

СОДЕРЖАНИЕ

	Введение	3
1	Методические рекомендации по работе с текстом лекций	5
2	Методические рекомендации по подготовке к опросу	8
3	Методические рекомендации по подготовке доклада (презентации)	9
4	Методические рекомендации по написанию эссе	11
5	Методические рекомендации по подготовке к семинарским занятиям	14
6	Методические рекомендации по подготовке к дискуссии	15
7	Методические рекомендации по подготовке к сдаче экзаменов и зачетов	17
	Заключение	20
	Список использованных источников	21

ВВЕДЕНИЕ

Инициативная самостоятельная работа студента есть неотъемлемая составная часть учебы в вузе. В современном формате высшего образования значительно возрастает роль самостоятельной работы студента. Правильно спланированная и организованная самостоятельная работа обеспечивает достижение высоких результатов в учебе.

Самостоятельная работа студента (СРС) - это планируемая учебная, учебно-исследовательская, научно-исследовательская работа студентов, выполняемая во внеаудиторное (аудиторное) время по заданию и при методическом руководстве преподавателя, но без его непосредственного участия, при сохранении ведущей роли студентов.

Целью СРС является овладение фундаментальными знаниями, профессиональными умениями и навыками по профилю будущей специальности, опытом творческой, исследовательской деятельности, развитие самостоятельности. Ответственности и организованности, творческого подхода к решению проблем учебного и профессионального уровней. Самостоятельная работа студента – важнейшая составная часть учебного процесса, обязательная для каждого студента, объем которой определяется учебным планом. Методологическую основу СРС составляет деятельностный подход, при котором цели обучения ориентированы на формирование умений решать типовые и нетиповые задачи, т. е. на реальные ситуации, в которых студентам надо проявить знание конкретной дисциплины. Предметно и содержательно СРС определяется государственным образовательным стандартом, действующими учебными планами и образовательными программами различных форм обучения, рабочими программами учебных дисциплин, средствами обеспечения СРС: учебниками, учебными пособиями и методическими руководствами, учебно-программными комплексами и т.д.

Самостоятельная работа студентов может рассматриваться как организационная форма обучения - система педагогических условий, обеспечивающих управление учебной деятельностью студентов по освоению знаний и умений в области учебной и научной деятельности без посторонней помощи.

Самостоятельная работа студентов проводится с целью:

- систематизации и закрепления полученных теоретических знаний и практических умений студентов;
- углубления и расширения теоретических знаний;
- формирования умений использовать нормативную, правовую, справочную документацию и специальную литературу;
- развития познавательных способностей и активности студентов: творческой инициативы, самостоятельности, ответственности и организованности;
- формирования самостоятельности мышления, способностей к саморазвитию, самосовершенствованию и самореализации;
- формирования практических (общеучебных и профессиональных) умений и навыков;
- развития исследовательских умений;
- получения навыков эффективной самостоятельной профессиональной (практической и научно-теоретической) деятельности.

Самостоятельная работа студента - это особым образом организованная деятельность, включающая в свою структуру такие компоненты, как:

- уяснение цели и поставленной учебной задачи;
- четкое и системное планирование самостоятельной работы;
- поиск необходимой учебной и научной информации;
- освоение информации и ее логическая переработка;

- использование методов исследовательской, научно-исследовательской работы для решения поставленных задач;
- выработка собственной позиции по поводу полученной задачи;
- представление, обоснование и защита полученного решения;
- проведение самоанализа и самоконтроля.

В учебном процессе выделяют два вида самостоятельной работы: аудиторная и внеаудиторная.

Аудиторная самостоятельная работа по дисциплине выполняется на учебных занятиях под непосредственным руководством преподавателя и по его заданию: текущие консультации, коллоквиум, прием и разбор домашних заданий и другие.

Внеаудиторная самостоятельная работа - планируемая учебная, учебно-исследовательская, научно-исследовательская работа студентов, выполняемая во внеаудиторное время по заданию и при методическом руководстве преподавателя, но без его непосредственного участия: подготовка презентаций, составление глоссария, подготовка к практическим занятиям, подготовка рецензий, аннотаций на статью, подготовка к дискуссиям, круглым столами.

СРС может включать следующие формы работ:

- изучение лекционного материала;
- работа с источниками литературы: поиск, подбор и обзор литературы и электронных источников информации по заданной проблеме курса;
- выполнение домашних заданий, выдаваемых на практических занятиях: тестов, докладов, контрольных работ и других форм текущего контроля;
- изучение материала, вынесенного на самостоятельное изучение; подготовка к практическим занятиям;
- подготовка к контрольной работе или коллоквиуму;
- подготовка к зачету, экзамену, другим аттестациям;
- написание реферата, эссе по заданной проблеме;
- выполнение расчетно-графической работы;
- выполнение курсовой работы или проекта;
- анализ научной публикации по определенной преподавателем теме, ее реферирование;
- исследовательская работа и участие в научных студенческих конференциях, семинарах и олимпиадах.

Особенностью организации самостоятельной работы студентов является необходимость не только подготовиться к сдаче зачета /экзамена, но и собрать, обобщить, систематизировать, проанализировать информацию по темам дисциплины.

Технология организации самостоятельной работы студентов включает использование информационных и материально-технических ресурсов образовательного учреждения. Для более эффективного выполнения самостоятельной работы по дисциплине преподаватель рекомендует студентам источники и учебно-методические пособия для работы, характеризует наиболее рациональную методику самостоятельной работы.

Самостоятельная работа может осуществляться индивидуально или группами студентов online и на занятиях в зависимости от цели, объема, конкретной тематики самостоятельной работы, уровня сложности, уровня умений студентов.

Подготовка к самостоятельной работе, не предусмотренная образовательной программой, учебным планом и учебно-методическими материалами, раскрывающими и конкретизирующими их содержание, осуществляется студентами инициативно, с целью реализации собственных учебных и научных интересов.

В качестве форм и методов контроля внеаудиторной самостоятельной работы студентов могут быть использованы обмен информационными файлами, семинарские занятия, тестирование, опрос, доклад, реферат, самоотчеты, контрольные работы, защита творческих работ и электронных презентаций и др.

1. Методические рекомендации по работе с текстом лекций

На лекционных занятиях необходимо конспектировать учебный материал. Обращать внимание на формулировки, определения, раскрывающие содержание тех или иных понятий, научные выводы и практические рекомендации, положительный опыт в ораторском мастерстве. Внимательное слушание и конспектирование лекций предполагает интенсивную умственную деятельность студента, и помогает усвоить учебный материал.

Желательно оставлять в рабочих конспектах поля, на которых делать пометки, дополняющие материал прослушанной лекции, а также подчеркивающие особую важность тех или иных теоретических положений, фиксировать вопросы, вызывающие личный интерес, варианты ответов на них, сомнения, проблемы, спорные положения. Рекомендуется вести записи на одной стороне листа, оставляя вторую сторону для размышлений, разборов, вопросов, ответов на них, для фиксирования деталей темы или связанных с ней фактов, которые припоминаются самим студентом в ходе слушания.

Слушание лекций - сложный вид интеллектуальной деятельности, успех которой обусловлен *умением слушать*, и стремлением воспринимать материал, нужное записывая в тетрадь. Запись лекции помогает сосредоточить внимание на главном, в ходе самой лекции продумать и осмыслить услышанное, осознать план и логику изложения материала преподавателем.

Такая работа нередко вызывает трудности у студентов: некоторые стремятся записывать все дословно, другие пишут отрывочно, хаотично. Чтобы избежать этих ошибок, целесообразно придерживаться ряда правил.

1. После записи ориентирующих и направляющих внимание данных (тема, цель, план лекции, рекомендованная литература) важно попытаться проследить, как они раскрываются в содержании, подкрепляются формулировками, доказательствами, а затем и выводами.

2. Записывать следует основные положения и доказывающие их аргументы, наиболее яркие примеры и факты, поставленные преподавателем вопросы для самостоятельной проработки.

3. Стремиться к четкости записи, ее последовательности, выделяя темы, подтемы, вопросы и подвопросы, используя цифровую и буквенную нумерацию (римские и арабские цифры, большие и малые буквы), красные строки, выделение абзацев, подчеркивание главного и т.д.

Форма записи материала может быть различной - в зависимости от специфики изучаемого предмета. Это может быть стиль учебной программы (назывные предложения), уместны и свои краткие пояснения к записям.

Студентам не следует подробно записывать на лекции «все подряд», но обязательно фиксировать то, что преподаватели диктуют – это базовый конспект, содержащий основные положения лекции: определения, выводы, параметры, критерии, аксиомы, постулаты, парадигмы, концепции, ситуации, а также мысли-маяки (ими часто являются афоризмы, цитаты, остроумные изречения). Запись лекции лучше вести в сжатой форме, короткими и четкими фразами. Каждому студенту полезно выработать свою систему сокращений, в которой он мог бы разобраться легко и безошибочно.

Даже отлично записанная лекция предполагает дальнейшую самостоятельную работу над ней (осмысление ее содержания, логической структуры, выводов). С целью доработки конспекта лекции необходимо в первую очередь прочитать записи, восстановить текст в памяти, а также исправить опiski, расшифровать не принятые ранее сокращения, заполнить пропущенные места, понять текст, вникнуть в его смысл. Далее прочитать материал по рекомендуемой литературе, разрешая в ходе чтения возникшие ранее затруднения, вопросы, а также дополняя и исправляя свои записи. В ходе доработки конспекта углубляются, расширяются и закрепляются знания, а также дополняется, исправляется и совершенствуется конспект. Доработанный конспект и

рекомендуемая литература используется при подготовке к практическому занятию. Знание лекционного материала при подготовке к практическому занятию обязательно.

Особенно важно в процессе самостоятельной работы над лекцией выделить новый понятийный аппарат, уяснить суть новых понятий, при необходимости обратиться к словарям и другим источникам, заодно устранив неточности в записях. Главное - вести конспект аккуратно и регулярно, только в этом случае он сможет стать подспорьем в изучении дисциплины.

Работа над лекцией стимулирует самостоятельный поиск ответов на самые различные вопросы: над какими понятиями следует поработать, какие обобщения сделать, какой дополнительный материал привлечь.

Важным средством, направляющим самообразование, является выполнение различных заданий по тексту лекции, например, составление ее развернутого плана или тезисов; ответы на вопросы проблемного характера, (скажем, об основных тенденциях развития той или иной проблемы); составление проверочных тестов по проблеме, написание по ней реферата, составление графических схем.

По своим задачам лекции могут быть разных жанров: *установочная лекция* вводит в изучение курса, предмета, проблем (что и как изучать), а *обобщающая лекция* позволяет подвести итог (зачем изучать), выделить главное, усвоить законы развития знания, преемственности, новаторства, чтобы применить обобщенный позитивный опыт к решению современных практических задач. Обобщающая лекция ориентирует в истории и современном состоянии научной проблемы.

В процессе освоения материалов обобщающих лекций студенты могут выполнять задания разного уровня. Например: задания *репродуктивного* уровня (составить развернутый план обобщающей лекции, составить тезисы по материалам лекции); задания *продуктивного* уровня (ответить на вопросы проблемного характера, составить опорный конспект по схеме, выявить основные тенденции развития проблемы); задания *творческого* уровня (составить проверочные тесты по теме, защитить реферат и графические темы по данной проблеме). Обращение к ранее изученному материалу не только помогает восстановить в памяти известные положения, выводы, но и приводит разрозненные знания в систему, углубляет и расширяет их. Каждый возврат к старому материалу позволяет найти в нем что-то новое, переосмыслить его с иных позиций, определить для него наиболее подходящее место в уже имеющейся системе знаний.

2. Методические указания по подготовке к опросу

Самостоятельная работа обучающихся включает подготовку к устному или письменному опросу на семинарских занятиях. Для этого обучающийся изучает лекции, основную и дополнительную литературу, публикации, информацию из Интернет-ресурсов. Темы и вопросы к семинарским занятиям, вопросы для самоконтроля приведены в методических указаниях по разделам и доводятся до обучающихся заранее.

Письменный опрос

Письменный опрос является одной из форм текущего контроля успеваемости студента. При изучении материала студент должен убедиться, что хорошо понимает основную терминологию темы, умеет ее использовать в нужном контексте. Желательно составить краткий конспект ответа на предполагаемые вопросы письменной работы, чтобы убедиться в том, что студент владеет материалом и может аргументировано, логично и грамотно письменно изложить ответ на вопрос. Следует обратить особое внимание на написание профессиональных терминов, чтобы избежать грамматических ошибок в работе. При изучении новой для студента терминологии рекомендуется изготовить карточки, которые содержат новый термин и его расшифровку, что значительно облегчит работу над материалом.

Устный опрос

Целью устного собеседования являются обобщение и закрепление изученного курса. Студентам предлагаются для освещения сквозные концептуальные проблемы. При подготовке следует использовать лекционный материал и учебную литературу. Для более глубокого постижения курса и более основательной подготовки рекомендуется познакомиться с указанной дополнительной литературой. Готовясь к семинару, студент должен, прежде всего, ознакомиться с общим планом семинарского занятия. Следует внимательно прочесть свой конспект лекции по изучаемой теме и рекомендуемую к теме семинара литературу. С незнакомыми терминами и понятиями следует ознакомиться в предлагаемом глоссарии, словаре или энциклопедии¹.

Критерии качества устного ответа.

1. Правильность ответа по содержанию.
2. Полнота и глубина ответа.
3. Сознательность ответа (учитывается понимание излагаемого материала).
4. Логика изложения материала (учитывается умение строить целостный, последовательный рассказ, грамотно пользоваться профессиональной терминологией).
5. Рациональность использованных приемов и способов решения поставленной учебной задачи (учитывается умение использовать наиболее прогрессивные и эффективные способы достижения цели).
6. Своевременность и эффективность использования наглядных пособий и технических средств при ответе (учитывается грамотно и с пользой применять наглядность и демонстрационный опыт при устном ответе).
7. Использование дополнительного материала (приветствуется, но не обязательно для всех студентов).
8. Рациональность использования времени, отведенного на задание (не одобряется затянутость выполнения задания, устного ответа во времени, с учетом индивидуальных особенностей студентов)².

¹ Методические рекомендации для студентов [Электронный ресурс]: Режим доступа: http://lesgaft.spb.ru/sites/default/files/u57/metod.rekomendacii_dlya_studentov_21.pdf

² Методические рекомендации для студентов [Электронный ресурс]: http://priab.ru/images/metod_agro/Metod_Inostran_yazyk_35.03.04_Agro_15.01.2016.pdf

Ответ на каждый вопрос из плана семинарского занятия должен быть содержательным и аргументированным. Для этого следует использовать документы, монографическую, учебную и справочную литературу.

Для успешной подготовки к устному опросу, студент должен законспектировать рекомендуемую литературу, внимательно осмыслить лекционный материал и сделать выводы. Объем времени на подготовку к устному опросу зависит от сложности темы и особенностей организации обучающимся своей самостоятельной работы.

3. Методические рекомендации по подготовке доклада (презентации)

Доклад – публичное сообщение по заданной теме, представляющее собой развернутое изложение на определенную тему, вид самостоятельной работы, который используется в учебных и внеаудиторных занятиях и способствует формированию навыков исследовательской работы, освоению методов научного познания, приобретению навыков публичного выступления, расширяет познавательные интересы, приучает критически мыслить.

При подготовке доклада используется дополнительная литература, систематизируется материал. Работа над докладом не только позволяет учащемуся приобрести новые знания, но и способствует формированию важных научно-исследовательских навыков самостоятельной работы с научной литературой, что повышает познавательный интерес к научному познанию.

Приветствуется использование мультимедийных технологий, подготовка докладов-презентаций.

Доклад должен соответствовать следующим требованиям:

- тема доклада должна быть согласована с преподавателем и соответствовать теме занятия;
- иллюстрации (слайды в презентации) должны быть достаточными, но не чрезмерными;
- материалы, которыми пользуется студент при подготовке доклада-презентации, должны соответствовать научно-методическим требованиям ВУЗа и быть указаны в докладе;
- необходимо соблюдать регламент: 7-10 минут выступления.

Преподаватель может дать тему сразу нескольким студентам одной группы, по принципу: докладчик и оппонент. Студенты могут подготовить два выступления с противоположными точками зрения и устроить дискуссию по проблемной теме. Докладчики и содокладчики во многом определяют содержание, стиль, активность данного занятия, для этого необходимо:

- использовать технические средства;
- знать и хорошо ориентироваться в теме всей презентации (семинара);
- уметь дискутировать и быстро отвечать на вопросы;
- четко выполнять установленный регламент: докладчик - 7-10 мин.; содокладчик - 5 мин.; дискуссия - 10 мин;
- иметь представление о композиционной структуре доклада.

После выступления докладчик и содокладчик, должны ответить на вопросы слушателей.

В подготовке доклада выделяют следующие этапы:

1. Определение цели доклада: информировать, объяснить, обсудить что-то (проблему, решение, ситуацию и т. п.)
2. Подбор литературы, иллюстративных примеров.
3. Составление плана доклада, систематизация материала, композиционное оформление доклада в виде печатного /рукописного текста и электронной презентации.

Общая структура доклада

Построение доклада включает три части: вступление, основную часть и заключение.

Вступление.

Вступление должно содержать:

- название презентации (доклада);
- сообщение основной идеи;
- обоснование актуальности обсуждаемого вопроса;

- современную оценку предмета изложения;
- краткое перечисление рассматриваемых вопросов;
- живую интересную форму изложения;
- акцентирование оригинальности подхода.

Основная часть.

Основная часть состоит из нескольких разделов, постепенно раскрывающих тему. Возможно использование иллюстрации (графики, диаграммы, фотографии, карты, рисунки) Если необходимо, для обоснования темы используется ссылка на источники с доказательствами, взятыми из литературы (цитирование авторов, указание цифр, фактов, определений). Изложение материала должно быть связным, последовательным, доказательным.

Задача основной части - представить достаточно данных для того, чтобы слушатели и заинтересовались темой и захотели ознакомиться с материалами. При этом логическая структура теоретического блока не должны даваться без наглядных пособий, аудио-визуальных и визуальных материалов.

Заключение.

Заключение - это ясное четкое обобщение, в котором подводятся итоги, формулируются главные выводы, подчеркивается значение рассмотренной проблемы, предлагаются самые важные практические рекомендации. Требования к оформлению доклада. Объем машинописного текста доклада должен быть рассчитан на произнесение доклада в течение 7 -10 минут (3-5 машинописных листа текста с докладом).

Доклад оценивается по следующим критериям:

<i>Критерии оценки доклада, сообщения</i>	<i>Количество баллов</i>
Содержательность, информационная насыщенность доклада	1
Наличие аргументов	1
Наличие выводов	1
Наличие презентации доклада	1
Владение профессиональной лексикой	1
Итого:	5

Электронные презентации выполняются в программе MS PowerPoint в виде слайдов в следующем порядке: • титульный лист с заголовком темы и автором исполнения презентации; • план презентации (5-6 пунктов - это максимум); • основная часть (не более 10 слайдов); • заключение (вывод). Общие требования к стилевому оформлению презентации: • дизайн должен быть простым и лаконичным; • основная цель - читаемость, а не субъективная красота; цветовая гамма должна состоять не более чем из двух-трех цветов; • всегда должно быть два типа слайдов: для титульных и для основного текста; • размер шрифта должен быть: 24–54 пункта (заголовок), 18–36 пунктов (обычный текст); • текст должен быть свернут до ключевых слов и фраз. Полные развернутые предложения на слайдах таких презентаций используются только при цитировании; каждый слайд должен иметь заголовок; • все слайды должны быть выдержаны в одном стиле; • на каждом слайде должно быть не более трех иллюстраций; • слайды должны быть пронумерованы с указанием общего количества слайдов

4. Методические рекомендации по написанию эссе

Эссе - это самостоятельная письменная работа на тему, предложенную преподавателем. Цель эссе состоит в развитии навыков самостоятельного творческого мышления и письменного изложения собственных мыслей. Писать эссе чрезвычайно полезно, поскольку это позволяет автору научиться четко и грамотно формулировать мысли, структурировать информацию, использовать основные категории анализа, выделять причинно-следственные связи, иллюстрировать понятия соответствующими примерами, аргументировать свои выводы; овладеть научным стилем речи.

Эссе должно содержать: четкое изложение сути поставленной проблемы, включать самостоятельно проведенный анализ этой проблемы с использованием концепций и аналитического инструментария, рассматриваемого в рамках дисциплины, выводы, обобщающие авторскую позицию по поставленной проблеме. В зависимости от специфики дисциплины формы эссе могут значительно дифференцироваться. В некоторых случаях это может быть анализ имеющихся статистических данных по изучаемой проблеме, анализ материалов из средств массовой информации и использованием изучаемых моделей, подробный разбор предложенной задачи с развернутыми мнениями, подбор и детальный анализ примеров, иллюстрирующих проблему и т.д.

Построение эссе - это ответ на вопрос или раскрытие темы, которое основано на классической системе доказательств.

Структура эссе

1. *Титульный лист* (заполняется по единой форме);
2. *Введение* - суть и обоснование выбора данной темы, состоит из ряда компонентов, связанных логически и стилистически.

На этом этапе очень важно правильно *сформулировать вопрос, на который вы собираетесь найти ответ в ходе своего исследования.*

3. *Основная часть* - теоретические основы выбранной проблемы и изложение основного вопроса.

Данная часть предполагает развитие аргументации и анализа, а также обоснование их, исходя из имеющихся данных, других аргументов и позиций по этому вопросу. В этом заключается основное содержание эссе и это представляет собой главную трудность. Поэтому важное значение имеют подзаголовки, на основе которых осуществляется структурирование аргументации; именно здесь необходимо обосновать (логически, используя данные или строгие рассуждения) предлагаемую аргументацию/анализ. Там, где это необходимо, в качестве аналитического инструмента можно использовать графики, диаграммы и таблицы.

В зависимости от поставленного вопроса анализ проводится на основе следующих категорий:

Причина - следствие, общее - особенное, форма - содержание, часть - целое, постоянство - изменчивость.

В процессе построения эссе необходимо помнить, что один параграф должен содержать только одно утверждение и соответствующее доказательство, подкрепленное графическим и иллюстративным материалом. Следовательно, наполняя содержанием разделы аргументацией (соответствующей подзаголовкам), необходимо в пределах параграфа ограничить себя рассмотрением одной главной мысли.

Хорошо проверенный (и для большинства — совершенно необходимый) способ построения любого эссе - использование подзаголовков для обозначения ключевых моментов аргументированного изложения: это помогает посмотреть на то, что предполагается сделать (и ответить на вопрос, хорош ли замысел). Такой подход поможет следовать точно определенной цели в данном исследовании. Эффективное использование подзаголовков - не только обозначение основных пунктов, которые необходимо осветить.

Их последовательность может также свидетельствовать о наличии или отсутствии логичности в освещении темы.

4. *Заключение* - обобщения и аргументированные выводы по теме с указанием области ее применения и т.д. Подытоживает эссе или еще раз вносит пояснения, подкрепляет смысл и значение изложенного в основной части. Методы, рекомендуемые для составления заключения: повторение, иллюстрация, цитата, впечатляющее утверждение. Заключение может содержать такой очень важный, дополняющий эссе элемент, как указание на применение (импликацию) исследования, не исключая взаимосвязи с другими проблемами.

Структура аппарата доказательств, необходимых для написания эссе

Доказательство - это совокупность логических приемов обоснования истинности какого-либо суждения с помощью других истинных и связанных с ним суждений. Оно связано с убеждением, но не тождественно ему: аргументация или доказательство должны основываться на данных науки и общественно-исторической практики, убеждения же могут быть основаны на предрассудках, неосведомленности людей в вопросах экономики и политики, видимости доказательности. Другими словами, доказательство или аргументация - это рассуждение, использующее факты, истинные суждения, научные данные и убеждающее нас в истинности того, о чем идет речь.

Структура любого доказательства включает в себя три составляющие: тезис, аргументы и выводы или оценочные суждения.

Тезис - это положение (суждение), которое требуется доказать. *Аргументы* - это категории, которыми пользуются при доказательстве истинности тезиса. *Вывод* - это мнение, основанное на анализе фактов. *Оценочные суждения* - это мнения, основанные на наших убеждениях, верованиях или взглядах. *Аргументы* обычно делятся на следующие группы:

1. *Удостоверенные факты* — фактический материал (или статистические данные).
2. *Определения* в процессе аргументации используются как описание понятий, связанных с тезисом.
3. *Законы* науки и ранее доказанные теоремы тоже могут использоваться как аргументы доказательства.

Требования к фактическим данным и другим источникам

При написании эссе чрезвычайно важно то, как используются эмпирические данные и другие источники (особенно качество чтения). Все (фактические) данные соотносятся с конкретным временем и местом, поэтому прежде, чем их использовать, необходимо убедиться в том, что они соответствуют необходимому для исследований времени и месту. Соответствующая спецификация данных по времени и месту — один из способов, который может предотвратить чрезмерное обобщение, результатом которого может, например, стать предположение о том, что все страны по некоторым важным аспектам одинаковы (если вы так полагаете, тогда это должно быть доказано, а не быть голословным утверждением).

Всегда можно избежать чрезмерного обобщения, если помнить, что в рамках эссе используемые данные являются иллюстративным материалом, а не заключительным актом, т.е. они подтверждают аргументы и рассуждения и свидетельствуют о том, что автор умеет использовать данные должным образом. Нельзя забывать также, что данные, касающиеся спорных вопросов, всегда подвергаются сомнению. От автора не ждут определенного или окончательного ответа. Необходимо понять сущность фактического материала, связанного с этим вопросом (соответствующие индикаторы? насколько надежны данные для построения таких индикаторов? к какому заключению можно прийти на основании имеющихся данных и индикаторов относительно причин и следствий? и т.д.), и продемонстрировать это в эссе. Нельзя ссылаться на работы, которые автор эссе не читал сам.

Как подготовить и написать эссе?

Качество любого эссе зависит от трех взаимосвязанных составляющих, таких как:

1. Исходный материал, который будет использован (конспекты прочитанной литературы, лекций, записи результатов дискуссий, собственные соображения и накопленный опыт по данной проблеме).

2. Качество обработки имеющегося исходного материала (его организация, аргументация и доводы).

3. Аргументация (насколько точно она соотносится с поднятыми в эссе проблемами).

Процесс написания эссе можно разбить на несколько стадий: обдумывание - планирование - написание - проверка - правка.

Планирование - определение цели, основных идей, источников информации, сроков окончания и представления работы.

Цель должна определять действия.

Идеи, как и цели, могут быть конкретными и общими, более абстрактными. Мысли, чувства, взгляды и представления могут быть выражены в форме аналогий, ассоциации, предположений, рассуждений, суждений, аргументов, доводов и т.д.

Аналогии - выявление идеи и создание представлений, связь элементов значений.

Ассоциации - отражение взаимосвязей предметов и явлений действительности в форме закономерной связи между нервно - психическими явлениями (в ответ на тот или иной словесный стимул выдать «первую пришедшую в голову» реакцию).

Предположения - утверждение, не подтвержденное никакими доказательствами.

Рассуждения - формулировка и доказательство мнений.

Аргументация - ряд связанных между собой суждений, которые высказываются для того, чтобы убедить читателя (слушателя) в верности (истинности) тезиса, точки зрения, позиции.

Суждение - фраза или предложение, для которого имеет смысл вопрос: истинно или ложно?

Доводы - обоснование того, что заключение верно абсолютно или с какой-либо долей вероятности. В качестве доводов используются факты, ссылки на авторитеты, заведомо истинные суждения (законы, аксиомы и т.п.), доказательства (прямые, косвенные, «от противного», «методом исключения») и т.д.

Перечень, который получится в результате перечисления идей, поможет определить, какие из них нуждаются в особенной аргументации.

Источники. Тема эссе подскажет, где искать нужный материал. Обычно пользуются библиотекой, Интернет-ресурсами, словарями, справочниками. Пересмотр означает редактирование текста с ориентацией на качество и эффективность.

Качество текста складывается из четырех основных компонентов: ясности мысли, внятности, грамотности и корректности.

Мысль - это содержание написанного. Необходимо четко и ясно формулировать идеи, которые хотите выразить, в противном случае вам не удастся донести эти идеи и сведения до окружающих.

Внятность - это доступность текста для понимания. Легче всего ее можно достичь, пользуясь логично и последовательно тщательно выбранными словами, фразами и взаимосвязанными абзацами, раскрывающими тему.

Грамотность отражает соблюдение норм грамматики и правописания. Если в чем-то сомневаетесь, загляните в учебник, справьтесь в словаре или руководстве по стилистике или дайте прочитать написанное человеку, чья манера писать вам нравится.

Корректность — это стиль написанного. Стиль определяется жанром, структурой работы, целями, которые ставит перед собой пишущий, читателями, к которым он обращается.

5. Методические рекомендации по подготовке семинарским занятиям

Семинар представляет собой комплексную форму и завершающее звено в изучении определенных тем, предусмотренных программой учебной дисциплины. Комплексность данной формы занятий определяется тем, что в ходе её проведения сочетаются выступления обучающихся и преподавателя: рассмотрение обсуждаемой проблемы и анализ различных, часто дискуссионных позиций; обсуждение мнений обучающихся и разъяснение (консультация) преподавателя; углубленное изучение теории и приобретение навыков умения ее использовать в практической работе.

По своему назначению семинар, в процессе которого обсуждается та или иная научная проблема, способствует:

- углубленному изучению определенного раздела учебной дисциплины, закреплению знаний;
- отработке методологии и методических приемов познания;
- выработке аналитических способностей, умения обобщения и формулирования выводов;
- приобретению навыков использования научных знаний в практической деятельности;
- выработке умения кратко, аргументированно и ясно излагать обсуждаемые вопросы;
- осуществлению контроля преподавателя за ходом обучения.

Семинары представляет собой *дискуссию* в пределах обсуждаемой темы (проблемы). Дискуссия помогает участникам семинара приобрести более совершенные знания, проникнуть в суть изучаемых проблем. Выработать методологию, овладеть методами анализа социально-экономических процессов. Обсуждение должно носить творческий характер с четкой и убедительной аргументацией.

По своей структуре семинар начинается со вступительного слова преподавателя, в котором кратко излагаются место и значение обсуждаемой темы (проблемы) в данной дисциплине, напоминаются порядок и направления ее обсуждения. Конкретизируется ранее известный обучающимся план проведения занятия. После этого начинается процесс обсуждения вопросов обучающимися. Завершается занятие подведением итогов обсуждения, заключительным словом преподавателя.

Проведение семинарских занятий в рамках учебной группы (20 - 25 человек) позволяет обеспечить активное участие в обсуждении проблемы всех присутствующих.

По ходу обсуждения темы помните, что изучение теории должно быть связано с определением (выработкой) средств, путей применения теоретических положений в практической деятельности, например, при выполнении функций государственного служащего. В то же время важно не свести обсуждение научной проблемы только к пересказу случаев из практики работы, к критике имеющих место недостатков. Дискуссии имеют важное значение: учат дисциплине ума, умению выступать по существу, мыслить логически, выделяя главное, критически оценивать выступления участников семинара.

В процессе проведения семинара обучающиеся могут использовать разнообразные по своей форме и характеру пособия, демонстрируя фактический, в том числе статистический материал, убедительно подтверждающий теоретические выводы и положения. В завершение обсудите результаты работы семинара и сделайте выводы, что хорошо усвоено, а над чем следует дополнительно поработать.

В целях эффективности семинарских занятий необходима обстоятельная подготовка к их проведению. В начале семестра (учебного года) возьмите в библиотеке необходимые методические материалы для своевременной подготовки к семинарам. Готовясь к конкретной теме занятия следует ознакомиться с новыми официальными документами, статьями в периодических журналах, вновь вышедшими монографиями.

6. Методические рекомендации по подготовке к дискуссии

Современная практика предлагает широкий круг типов семинарских занятий. Среди них особое место занимает *семинар-дискуссия*, где в диалоге хорошо усваивается новая информация, видны убеждения студента, обсуждаются противоречия (явные и скрытые) и недостатки. Для обсуждения берутся конкретные актуальные вопросы, с которыми студенты предварительно ознакомлены. Дискуссия является одной из наиболее эффективных технологий группового взаимодействия, обладающей особыми возможностями в обучении, развитии и воспитании будущего специалиста.

Дискуссия (от лат. discussio - рассмотрение, исследование) - способ организации совместной деятельности с целью интенсификации процесса принятия решений в группе посредством обсуждения какого-либо вопроса или проблемы.

Дискуссия обеспечивает активное включение студентов в поиск истины; создает условия для открытого выражения ими своих мыслей, позиций, отношений к обсуждаемой теме и обладает особой возможностью воздействия на установки ее участников в процессе группового взаимодействия. Дискуссию можно рассматривать как *метод интерактивного обучения* и как особую технологию, включающую в себя другие методы и приемы обучения: «мозговой штурм», «анализ ситуаций» и т.д.

Обучающий эффект дискуссии определяется предоставляемой участнику возможностью получить разнообразную информацию от собеседников, продемонстрировать и повысить свою компетентность, проверить и уточнить свои представления и взгляды на обсуждаемую проблему, применить имеющиеся знания в процессе совместного решения учебных и профессиональных задач.

Развивающая функция дискуссии связана со стимулированием творчества обучающихся, развитием их способности к анализу информации и аргументированному, логически выстроенному доказательству своих идей и взглядов, с повышением коммуникативной активности студентов, их эмоциональной включенности в учебный процесс.

Влияние дискуссии на личностное становление студента обусловливается ее целостно - ориентирующей направленностью, созданием благоприятных условий для проявления индивидуальности, самоопределения в существующих точках зрения на определенную проблему, выбора своей позиции; для формирования умения взаимодействовать с другими, слушать и слышать окружающих, уважать чужие убеждения, принимать оппонента, находить точки соприкосновения, соотносить и согласовывать свою позицию с позициями других участников обсуждения.

Безусловно, наличие оппонентов, противоположных точек зрения всегда обостряет дискуссию, повышает ее продуктивность, позволяет создавать с их помощью конструктивный конфликт для более эффективного решения обсуждаемых проблем.

Существует несколько видов дискуссий, использование того или иного типа дискуссии зависит от характера обсуждаемой проблемы и целей дискуссии.

Дискуссия- диалог чаще всего применяется для совместного обсуждения учебных и производственных проблем, решение которых может быть достигнуто путем взаимодополнения, группового взаимодействия по принципу «индивидуальных вкладов» или на основе согласования различных точек зрения, достижения консенсуса.

Дискуссия - спор используется для всестороннего рассмотрения сложных проблем, не имеющих однозначного решения даже в науке, социальной, политической жизни, производственной практике и т.д. Она построена на принципе «позиционного противостояния» и ее цель - не столько решить проблему, сколько побудить участников дискуссии задуматься над проблемой, уточнить и определить свою позицию; научить аргументировано отстаивать свою точку зрения и в то же время осознать право других иметь свой взгляд на эту проблему, быть индивидуальностью.

Условия эффективного проведения дискуссии:

- информированность и подготовленность студентов к дискуссии,
- свободное владение материалом, привлечение различных источников для аргументации отстаиваемых положений;
- правильное употребление понятий, используемых в дискуссии, их единообразное понимание;
- корректность поведения, недопустимость высказываний, задевающих личность оппонента; установление регламента выступления участников;
- полная включенность группы в дискуссию, участие каждого студента в ней.

Подготовка студентов к дискуссии: если тема объявлена заранее, то следует ознакомиться с указанной литературой, необходимыми справочными материалами, продумать свою позицию, четко сформулировать аргументацию, выписать цитаты, мнения специалистов.

В проведении дискуссии выделяется несколько этапов.

Этап 1-й, введение в дискуссию: формулирование проблемы и целей дискуссии; определение значимости проблемы, совместная выработка правил дискуссии; выяснение однозначности понимания темы дискуссии, используемых в ней терминов, понятий.

Этап 2-й, обсуждение проблемы: обмен участниками мнениями по каждому вопросу. Цель этапа - собрать максимум мнений, идей, предложений, соотнося их друг с другом.

Этап 3-й, подведение итогов обсуждения: выработка студентами согласованного мнения и принятие группового решения.

Далее подводятся итоги дискуссии, заслушиваются и защищаются проектные задания. После этого проводится "мозговой штурм" по нерешенным проблемам дискуссии, а также выявляются прикладные аспекты, которые можно рекомендовать для включения в курсовые и дипломные работы или в апробацию на практике.

Семинары-дискуссии проводятся с целью выявления мнения студентов по актуальным и проблемным вопросам.

7. Методические рекомендации по подготовке к сдаче экзаменов и зачетов

Экзамен - одна из важнейших частей учебного процесса, имеющая огромное значение.

Во-первых, готовясь к экзамену, студент приводит в систему знания, полученные на лекциях, семинарах, практических и лабораторных занятиях, разбирается в том, что осталось непонятным, и тогда изучаемая им дисциплина может быть воспринята в полном объеме с присущей ей строгостью и логичностью, ее практической направленностью. А это чрезвычайно важно для будущего специалиста.

Во-вторых, каждый хочет быть волевым и сообразительным., выдержанным и целеустремленным, иметь хорошую память, научиться быстро находить наиболее рациональное решение в трудных ситуациях. Очевидно, что все эти качества не только украшают человека, но и делают его наиболее действенным членом коллектива. Подготовка и сдача экзамена помогают студенту глубже усвоить изучаемые дисциплины, приобрести навыки и качества, необходимые хорошему специалисту.

Конечно, успех на экзамене во многом обусловлен тем, насколько систематически и глубоко работал студент в течение семестра. Совершенно очевидно, что серьезно продумать и усвоить содержание изучаемых дисциплин за несколько дней подготовки к экзамену просто невозможно даже для очень способного студента. И, кроме того, хорошо известно, что быстро выученные на память разделы учебной дисциплины так же быстро забываются после сдачи экзамена.

При подготовке к экзамену студенты не только повторяют и дорабатывают материал дисциплины, которую они изучали в течение семестра, они обобщают полученные знания, осмысливают методологию предмета, его систему, выделяют в нем основное и главное, воспроизводят общую картину с тем, чтобы яснее понять связь между отдельными элементами дисциплины. Вся эта обобщающая работа проходит в условиях напряжения воли и сознания, при значительном отвлечении от повседневной жизни, т. е. в условиях, благоприятствующих пониманию и запоминанию.

Подготовка к экзаменам состоит в приведении в порядок своих знаний. Даже самые способные студенты не в состоянии в короткий период зачетно-экзаменационной сессии усвоить материал целого семестра, если они над ним не работали в свое время. Для тех, кто мало занимался в семестре, экзамены принесут мало пользы: что быстро пройдено, то быстро и забудется. И хотя в некоторых случаях студент может «проскочить» через экзаменационный барьер, в его подготовке останется серьезный пробел, трудно восполняемый впоследствии.

Определив назначение и роль экзаменов в процессе обучения, попытаемся на этой основе пояснить, как лучше готовиться к ним.

Экзаменам, как правило, предшествует защита курсовых работ (проектов) и сдача зачетов. К экзаменам допускаются только студенты, защитившие все курсовые работы (проекты) и сдавшие все зачеты. В вузе сдача зачетов организована так, что при систематической работе в течение семестра, своевременной и успешной сдаче всех текущих работ, предусмотренных графиком учебного процесса, большая часть зачетов не вызывает повышенной трудности у студента. Студенты, работавшие в семестре по плану, подходят к экзаменационной сессии без напряжения, без излишней затраты сил в последнюю, «зачетную» неделю.

Подготовку к экзамену следует начинать с первого дня изучения дисциплины. Как правило, на лекциях подчеркиваются наиболее важные и трудные вопросы или разделы дисциплины, требующие внимательного изучения и обдумывания. Нужно эти вопросы выделить и обязательно постараться разобраться в них, не дожидаясь экзамена, проработать их, готовясь к семинарам, практическим или лабораторным занятиям, попробовать самостоятельно решить несколько типовых задач. И если, несмотря на это, часть материала осталась неувоенной, ни в коем случае нельзя успокаиваться, надеясь

на то, что это не попадет на экзамене. Факты говорят об обратном; если те или другие вопросы учебной дисциплины не вошли в экзаменационный билет, преподаватель может их задать (и часто задает) в виде дополнительных вопросов.

Точно такое же отношение должно быть выработано к вопросам и задачам, перечисленным в программе учебной дисциплины, выдаваемой студентам в начале семестра. Обычно эти же вопросы и аналогичные задачи содержатся в экзаменационных билетах. Не следует оставлять без внимания ни одного раздела дисциплины: если не удалось в чем-то разобраться самому, нужно обратиться к товарищам; если и это не помогло выяснить какой-либо вопрос до конца, нужно обязательно задать этот вопрос преподавателю на предэкзаменационной консультации. Чрезвычайно важно приучить себя к умению самостоятельно мыслить, учиться думать, понимать суть дела. Очень полезно после проработки каждого раздела восстановить в памяти содержание изученного материала, кратко записав это на листе бумаги, создать карту памяти (умственную карту), изобразить необходимые схемы и чертежи (логико-графические схемы), например, отобразить последовательность вывода теоремы или формулы. Если этого не сделать, то большая часть материала останется не понятой, а лишь формально заученной, и при первом же вопросе экзаменатора студент убедится в том, насколько поверхностно он усвоил материал.

В период экзаменационной сессии происходит резкое изменение режима работы, отсутствует посещение занятий по расписанию. При всяком изменении режима работы очень важно скорее приспособиться к новым условиям. Поэтому нужно сразу выбрать такой режим работы, который сохранился бы в течение всей сессии, т. е. почти на месяц. Необходимо составить для себя новый распорядок дня, чередуя занятия с отдыхом. Для того чтобы сократить потерю времени на включение в работу, рабочие периоды целесообразно делать длительными, разделив день примерно на три части: с утра до обеда, с обеда до ужина и от ужина до сна.

Каждый рабочий период дня надо заканчивать отдыхом. Наилучший отдых в период экзаменационной сессии - прогулка, кратковременная пробежка или какой-либо неусттомительный физический труд.

При подготовке к экзаменам основное направление дают программа учебной дисциплины и студенческий конспект, которые указывают, что наиболее важно знать и уметь делать. Основной материал должен прорабатываться по учебнику (если такой имеется) и учебным пособиям, так как конспекта далеко недостаточно для изучения дисциплины. Учебник должен быть изучен в течение семестра, а перед экзаменом сосредоточьте внимание на основных, наиболее сложных разделах. Подготовку по каждому разделу следует заканчивать восстановлением по памяти его краткого содержания в логической последовательности.

За один - два дня до экзамена назначается консультация. Если ее правильно использовать, она принесет большую пользу. Во время консультации студент имеет полную возможность получить ответ на нее ни ясные ему вопросы. А для этого он должен проработать до консультации все темы дисциплины. Кроме того, преподаватель будет отвечать на вопросы других студентов, что будет для вас повторением и закреплением знаний. И еще очень важное обстоятельство: преподаватель на консультации, как правило, обращает внимание на те вопросы, по которым на предыдущих экзаменах ответы были неудовлетворительными, а также фиксирует внимание на наиболее трудных темах дисциплины. Некоторые студенты не приходят на консультации либо потому, что считают, что у них нет вопросов к преподавателю, либо полагают, что у них и так мало времени и лучше самому прочитать материал в конспекте или в учебнике. Это глубокое заблуждение. Никакая другая работа не сможет принести столь значительного эффекта накануне экзамена, как консультация преподавателя.

Но консультация не может возместить отсутствия длительной работы в течение семестра и помочь за несколько часов освоить материал, требующийся к экзамену. На

консультации студент получает ответы на трудные или оставшиеся неясными вопросы и, следовательно, дорабатывается материал. Консультации рекомендуется посещать, подготовив к ним все вопросы, вызывающие сомнения. Если студент придет на консультацию, не проработав всего материала, польза от такой консультации будет невелика.

Итак, *основные советы* для подготовки к сдаче зачетов и экзаменов состоят в следующем:

- лучшая подготовка к зачетам и экзаменам - равномерная работа в течение всего семестра;
- используйте программы учебных дисциплин - это организует вашу подготовку к зачетам и экзаменам;
- учитывайте, что для полноценного изучения учебной дисциплины необходимо время;
- составляйте планы работы во времени;
- работайте равномерно и ритмично;
- курсовые работы (проекты) желательно защищать за одну - две недели до начала зачетно-экзаменационной сессии;
- все зачеты необходимо сдавать до начала экзаменационной сессии;
- помните, что конспект не заменяет учебник и учебные пособия, а помогает выбрать из него основные вопросы и ответы;
- при подготовке наибольшее внимание и время уделяйте трудным и непонятным вопросам учебной дисциплины;
- грамотно используйте консультации;
- соблюдайте правильный режим труда и отдыха во время сессии, это сохранит работоспособность и даст хорошие результаты;
- учитесь владеть собой на зачете и экзамене;
- учитесь точно и кратко передавать свои мысли, поясняя их, если нужно, логико-графическими схемами.

Очень важным условием для правильного режима работы в период экзаменационной сессии является нормальный сон, иначе в день экзамена не будет чувства бодрости и уверенности.

ЗАКЛЮЧЕНИЕ

Методические указания по выполнению самостоятельной работы обучающихся являются неотъемлемой частью процесса обучения в вузе. Правильная организация самостоятельной работы позволяет обучающимся развивать умения и навыки в усвоении и систематизации приобретаемых знаний, обеспечивает высокий уровень успеваемости в период обучения, способствует формированию навыков совершенствования профессионального мастерства. Также внеаудиторное время включает в себя подготовку к аудиторным занятиям и изучение отдельных тем, расширяющих и углубляющих представления обучающихся по разделам изучаемой дисциплины.

Таким образом, обучающийся используя методические указания может в достаточном объеме усвоить и успешно реализовать конкретные знания, умения, навыки и получить опыт при выполнении следующих условий:

- 1) систематическая самостоятельная работа по закреплению полученных знаний и навыков;
- 2) добросовестное выполнение заданий;
- 3) выяснение и уточнение отдельных предпосылок, умозаключений и выводов, содержащихся в учебном курсе;
- 4) сопоставление точек зрения различных авторов по затрагиваемым в учебном курсе проблемам; выявление неточностей и некорректного изложения материала в периодической и специальной литературе;
- 5) периодическое ознакомление с последними теоретическими и практическими достижениями в области управления персоналом;
- 6) проведение собственных научных и практических исследований по одной или нескольким актуальным проблемам для *HR*;
- 7) подготовка научных статей для опубликования в периодической печати, выступление на научно-практических конференциях, участие в работе студенческих научных обществ, круглых столах и диспутах по проблемам управления персоналом.

Контроль результатов внеаудиторной самостоятельной работы студентов осуществляется в пределах времени, отведенного на обязательные учебные занятия по дисциплине

СПИСОК ИСПОЛЬЗОВАННЫХ ИСТОЧНИКОВ

1. Долгоруков А. Метод case-study как современная технология профессионально - ориентированного обучения [Электронный ресурс]. Режим доступа: <http://evolkov.net/case/case.study.html>
2. Методические рекомендации по написанию реферата. [Электронный ресурс]. Режим доступа: <http://www.hse.spb.ru/edu/recommendations/method-referat-2005.phtml>
3. Фролова Н. А. Реферирование и аннотирование текстов по специальности (на материале немецкого языка): Учеб. пособие / ВолГТУ, Волгоград, 2006. - С.5.

**Министерство образования и науки РФ
ФГБОУ ВО
«Уральский государственный горный университет»**

**Е.В. АНДРЕЕВА,
С.М. АБРАМОВ**

ИСТОРИЯ

Учебно - методическое пособие
по дисциплине «История»
для студентов направления бакалавриата
очного и заочного обучения
по специальности «управление персоналом»

Екатеринбург
2021

Рецензент: Беляев В.П., начальник Управления международной деятельности, канд. филос. наук, доцент кафедры философии и культурологии УГГУ

Андреева Е.В, Абрамов С.М.

ИСТОРИЯ: методическое пособие по дисциплине «История России» для студентов направления бакалавриата очного и заочного обучения по специальности «управление персоналом» / Е.В. Андреева, С.М. Абрамов. – Екатеринбург: Изд-во УГГУ, 2019. – с.

Учебно-методическое пособие предназначено для организации самостоятельной работы студентов по дисциплине «История России». Оно включает в себя развернутую программу курса, планы семинарских занятий, темы контрольных работ, варианты тестов и кейс-заданий для проверки знаний студентов, методические рекомендации по написанию реферата, вопросы для самоподготовки и подготовки к экзамену, информационно-методическое обеспечение дисциплины.

Андреева Е.В.,
Абрамов С.М.
.Уральский государственный
горный университет, 2019

I. ОБЩАЯ ХАРАКТЕРИСТИКА ДИСЦИПЛИНЫ

1. **Учебно-методический комплекс дисциплины «История»** составлен в соответствии с требованиями **Федерального государственного образовательного стандарта** (далее – ФГОС) по специальности среднего профессионального образования (далее – СПО) высшего профессионального образования к освоению основных образовательных программ

2. *Требования к уровню подготовки студентов*

Для успешного освоения дисциплины студенты должны обладать следующими *общекультурными* компетенциями:

✓ способностью владеть культурой мышления, целостной системой научных знаний об окружающем мире, ориентироваться в ценностях бытия, жизни, культуры (ОК-1);

✓ готовностью использовать базовые положения гуманитарных наук при решении социальных и профессиональных задач (ОК-2);

✓ способностью к анализу социально значимых процессов и явлений, к ответственному участию в общественно-политической жизни (ОК-5);

✓ готовностью к восприятию культуры и обычаев других стран и народов, с терпимостью относиться к национальным, расовым, конфессиональным различиям, способностью к межкультурным коммуникациям (ОК-7).

3. *Требования к результатам освоения дисциплины*

В ходе изучения дисциплины студенты осваивают следующие *общекультурные* компетенции:

- обладают знанием базовых ценностей мировой культуры и готовы опираться на них в своем личном и общекультурном развитии (ОК-2);
- обладают способностью понимать и анализировать мировоззренческие, социально и личностно значимые философские проблемы (ОК-3);
- умеют анализировать и оценивать исторические события и процессы в их динамике и взаимосвязи (ОК-4);
- обладают способностью к социальному взаимодействию на основе принятых моральных и правовых норм, социальных стандартов; демонстрировать уважение к людям, толерантность к другой культуре, готовность к поддержанию партнерских отношений (ОК-8).

В результате освоения компетенций студенты:

знают

- основные факты, явления, процессы, понятия, теории, гипотезы, характеризующие целостность исторического процесса;

- периодизацию отечественной истории (основные закономерности и этапы исторического развития общества);

- особенности процессов социально-экономического, административно-политического и духовного развития Российского государства;

- современные версии и трактовки важнейших проблем отечественной и всемирной истории;
- историческую обусловленность формирования и эволюции общественных институтов, систем социального взаимодействия, норм и мотивов человеческого поведения;
- взаимосвязь и особенности истории России и мира; всемирной, региональной, национальной и локальной истории;
- методы исторического анализа (теоретические основы в области источниковедения и историографии для объективной оценки достижений выдающихся деятелей отечественной и всеобщей истории);
- роль России в мировом сообществе;

умеют

- пользоваться источниками информации (проводить комплексный поиск исторической информации в источниках разного типа; критически анализировать источник исторической информации (характеризовать авторство источника, время, обстоятельства и цели его создания);
- анализировать историческую информацию, представленную в разных знаковых системах (текст, карта, таблица, схема, аудиовизуальный ряд);
- различать в исторической информации факты и мнения, описания и объяснения, гипотезы и теории;
- устанавливать причинно-следственные связи между явлениями, пространственные и временные рамки изучаемых исторических процессов и явлений;
- систематизировать разнообразную историческую информацию на основе своих представлений об общих закономерностях всемирно-исторического процесса;
- формировать собственный алгоритм решения историко-познавательных задач, включая формулирование проблемы и целей своей работы, определение адекватных историческому предмету способов и методов решения задачи, прогнозирование ожидаемого результата и сопоставление его с собственными историческими знаниями;
- участвовать в групповой исследовательской работе, определять ключевые моменты дискуссии, формулировать собственную позицию по обсуждаемым вопросам, использовать для ее аргументации исторические сведения, учитывать различные мнения и интегрировать идеи, организовывать работу группы;
- представлять результаты индивидуальной и групповой историко-познавательной деятельности в формах конспекта, реферата, исторического сочинения, резюме, рецензии, исследовательского проекта, публичной презентации;

владеют

- методами сбора, обработки и анализа информации (могут использовать при поиске и систематизации исторической информации методы электронной обработки, отображения информации в различных знаковых

системах (текст, карта, таблица, схема, аудиовизуальный ряд) и перевода информации из одной знаковой системы в другую);

- навыками исторического анализа при критическом восприятии получаемой извне социальной информации;

- собственной позицией по отношению к явлениям современной жизни, исходя из их исторической обусловленности;

- навыками участия в дискуссиях по историческим проблемам, могут формулировать собственную позицию по обсуждаемым вопросам, используя для аргументации исторические сведения;

- нормами взаимодействия и сотрудничества; толерантностью, социальной мобильностью, осознают себя как представителей исторически сложившегося гражданского, этнокультурного, конфессионального сообщества, граждан России.

3. Технологии обучения

В преподавании используются методы активного обучения (работа в малых группах, тестирование), ИТ-технологии (лекции-визуализации), а также проблемное обучение (лекции-дискуссии).

5. Учебные материалы и методические разработки

Для реализации методов активного обучения используются: аналитические задания, сценарии дискуссий, тестовые задания, презентации.

6. Контрольно-измерительные материалы

В качестве оценочных средств используются: рефераты, доклады, презентации; тесты (открытые, закрытые, на сопоставление), контрольные работы.

Рекомендуемое количество часов на освоение программы учебной дисциплины:

максимальной учебной нагрузки обучающегося 164 часа, в том числе:

обязательной аудиторной нагрузки обучающегося 114 часов;

самостоятельной работы обучающегося 50 часов.

II. РАСПРЕДЕЛЕНИЕ ТРУДОЕМКОСТИ

ПО МОДУЛЯМ ДИСЦИПЛИНЫ И ВИДАМ УЧЕБНОЙ РАБОТЫ

Учебно-тематический план занятий студентов очной формы обучения

Таблица 1:

№ п/п	Учебный модуль дисциплины	Всего часов (акад.)	Аудиторная работа (в акад. час.)		Самостоятельная работа (в акад. часах)
			Лекции	Семинары	
1.	Введение в курс «История России»	6	1	1	4
2.	История России с древнейших времен по XIX в.	24	7	3	14
3.	История России в начале XX в.	21	8	3	10
4.	История России во второй половине XX в.	21	8	3	10
	ИТОГО:	72	24	10	38

**Учебно-тематический план занятий студентов
заочной формы обучения**

Таблица 2:

№ п/п	Учебный модуль дисциплины	Всего часов (акад.)	Аудиторная работа (в акад. час.)		Самостоятельная работа (в акад. часах)
			Лекции	Семинары	
	Введение			-	
	История России с древнейших времен по XIX в.				
	История России в начале XX в.				
	История России во второй половине XX в.				
	ИТОГО:	72	6	4	62

III. СТРУКТУРА И СОДЕРЖАНИЕ УЧЕБНОЙ ДИСЦИПЛИНЫ

№ п/п	Модуль, тема дисциплины
1.	Тема 1.1. Объект, предмет, основные понятия и методы исследования
2.	Тема 2.1. Славянский этногенез. Образование государства у восточных славян
3.	Тема 2.2. Киевская Русь
4.	Тема 2.3. Русь в эпоху феодальной раздробленности
5.	Тема 2.4. Борьба русских земель с внешними вторжениями в XIII в.
6.	Тема 2.5. Складывание Московского государства в XIV - XVI в.

7.	Тема 2.6. Русское государство в XVII в.
8.	Тема 2.7. Россия в XVIII в.
9.	Тема 2.8. Россия в перв. пол. XIX в.
10.	Тема 2.9. Россия во втор. пол. XIX в.
11.	Тема 3.1. Россия в начале XX в.
12.	Тема 3.2. Советское государство в 1920 – 1930-е гг.
13.	Тема 3.3. СССР в годы Второй мировой войны
14.	Тема 4.1. СССР в 1945-1964 гг.

15.	Тема 4.2. Советское общество в эпоху «застоя»
16.	Тема 4.3. СССР в сер. 1980-х – начале 1990-х гг.
17.	Тема 4.4. Современная Россия

СОДЕРЖАНИЕ СЕМИНАРСКИХ ЗАНЯТИЙ

Задачи семинарских занятий:

В ходе работы на занятиях студенты научатся практически применять приобретенные теоретические знания:

- 1) вести дискуссии по проблемным вопросам курса;
- 2) осознавать взаимосвязь прошлых и настоящих событий;
- 3) критически относиться к различным аспектам развития общества;
- 4) вырабатывать и формулировать собственную точку зрения по той или иной проблеме;
- 5) видеть и оценивать значимость экономического, политического, социального и культурного окружения, в котором осуществляется образование или работа;
- 6) аргументировать свои ответы на поставленные вопросы;
- 7) оценивать и формировать социальные привычки, связанные со здоровьем, потреблением, сохранностью окружающей среды.

Модуль 1. Введение в курс «История»

Тема 1.1. История как наука и учебная дисциплина

1. Место истории в системе наук. Специфика исторического знания.
2. Исторический источник.
3. Концепции (интерпретации) исторического процесса.
4. Всеобщая история и Отечественная история.
5. Историография отечественной истории.

Основные понятия:

История, этнос, менталитет, государство, цивилизация, формация, классы.

Вопросы:

1. *Что означает понятие «история»? Для чего необходимо знать историю?*

2. Какими основными источниками пользуются в познании истории? Каких русских историков вы знаете? Как они трактуют значение истории, выделяют ее периодизацию?

3. Какова периодизация истории России? Какие этапы всемирной истории совпадают с хронологическими рамками истории России?

4. Назовите факторы и особенности российского исторического процесса. В чем причины чрезмерной роли государства в истории России?

Результат:

В результате освоения содержания занятия студенты:

- ✓ осознают место и роль России в мировом сообществе;
- ✓ узнают периодизацию истории России;
- ✓ получают представление об особенностях российского исторического процесса.

Литература

Основная:

1. Кириллов В.В. учеб. пособие для бакалавров / В.В. Кириллов. – 6-е изд., перераб. и доп. – М.: Издательство Юрайт, 2014. – 665 с. – Серия: Бакалавр. Базовый курс.

История России (IX – начало XXI вв.): учебник / С. Н. Полторак, А.Ю. Дворниченко, З.О. Джалиашвили и др.; под ред. А.Ю. Дворниченко, В.С. Измозика. – М.: Гардарики, 2005. – 479с. – С. 5-18.

. История России с позиций разных идеологий: учеб. пособие / Под ред. проф. Б.В. Личмана. - Ростов н/Д: Феникс, 2007. – Ч.1.- Глава 2-3. – С. 6-24.

Семенникова Л.И. Россия в мировом сообществе цивилизаций: учебник для студентов вузов неисторических специальностей / Л.И. Семенникова. – изд. 9-е. - М.: КДУ, 2008. – С. 15-49.

Дополнительная:

. Зуев М.Н. История России: учебное пособие. - М.: Высшее образование, 2007. – 668с. – С. 3-9.

5. История России с древнейших времен до конца XVII в. Учебное пособие / Л.Н. Вдовина, Н.В. Козлова, Б.Н. Флоря; под ред. Л.В. Милова. – М.: Эксмо, 2007. – 768с. - Глава 1. – С. 12-37.

6. Личман Б.В. Многоконцептуальная история России. Пособие для абитуриентов. – Екатеринбург: Из-во «СВ-96», 2000.- С.4-20.

7. Платонов С.Ф. Полный курс лекций по русской истории. - Ростов н/Д: Феникс, 2005. – С. 4-52.

Текущий контроль знаний:

Познавательная функция истории заключается в ...

А) изучении и теоретическом обобщении исторических фактов и событий

Б) формирование нравственных и гражданских ценностей

- В) формирование историзма мышления
- Г) укрепление обороноспособности государства

Субъективистский подход к историческому процессу, отождествление истории России с историей самодержавия был характерен для ...

- А) Н.М. Карамзина
- Б) В.О. Ключевского
- В) А.А. Корнилова
- Г) М.Н. Покровского

Историческая наука в СССР основывалась на _____ подходе к истории

- А) марксистском
- Б) эволюционном
- В) теологическом
- Г) субъективном

Модуль 2. История России с древнейших времен по XIX в.

Тема 2.1. Восточные славяне и Киевская Русь

1. Этногенез восточных славян.
2. Быт, общественный строй и верования восточных славян в древности.
3. Норманнская и антинорманнская теории происхождения Древнерусского государства.
4. Киевская Русь: особенности социального и политического развития.
5. Древнерусская культура.

Основные понятия:

Этногенез, военная демократия, язычество, полюдь, варяги, вече, Боярская дума, «Русская Правда», вотчина, децентрализация, уделы, иго.

Вопросы:

1. *Каково происхождение восточных славян? На какой территории они проживали и каким был общественный строй восточных славян?*
2. *Каковы точки зрения современных ученых на проблему образования Древнерусского государства?*
3. *Каким был экономический и политический строй Древнерусского государства?*
4. *Какое значение имело принятие христианства для Киевской Руси и последующей истории России?*
5. *Как развивалась внутренняя и внешняя политика киевских князей в IX-XII вв.? Почему на Руси установилось монголо-татарское иго?*

Результат:

В результате освоения содержания занятия студенты:

- ✓ узнают теории этногенеза и теории образования древнерусского государства;
- ✓ получают представление о культурном влиянии Византии на Русь;
- ✓ осознают последствия монголо-татарского нашествия на Русь.

Литература

Основная:

- . История России с древнейших времен и до наших дней: учебник / А.Н. Сахаров, А.Н. Боханов, В.А. Шестаков; под ред. А.Н. Сахарова. – Москва: Проспект, 2015. – 768 с.
- . История России: Учебно-методическое пособие к семинарским занятиям для студентов высших учебных заведений / Под ред. Г.Н. Сердюкова. Издание 2-е, испр. и доп. – Москва: ИКЦ «МарТ», Ростов н/Д: Издательский центр «МарТ», 2007. – 560с. – Тема 1. – С. 12-45.
- . История России с древнейших времен до наших дней /А.Н. Сахаров, А.Н. Боханов, В.А. Шестаков; под ред. А.Н. Сахарова. – М.: ТК Велби, Изд-во Проспект, 2008. – 768с. – Раздел I. – Глава 1-3, 5-7. - С. 3-61, 78-106.
- История России с позиций разных идеологий: учеб. пособие / Под ред. проф. Б.В. Личмана. - Ростов н/Д: Феникс, 2007. – Ч.П.- Глава 1-2. – С. 26-66.
- . Семенникова Л.И. Россия в мировом сообществе цивилизаций: учебник для студентов вузов неисторических специальностей / Л.И. Семенникова. – изд. 9-е. - М.: КДУ, 2008. – 782с. – Тема 1. – С. 50-76.

Дополнительная:

- История России с древнейших времен до конца XVII в. Учебное пособие / Л.Н. Вдовина, Н.В. Козлова, Б.Н. Флоря; под ред. Л.В. Милова. – М.: Эксмо, 2007. – 768с. – Глава 2. – С. 38-68.
- . Кульгин Э.С. Золотая Орда: проблемы генезиса Российского государства. - М., 2006.
- . Семин В.П. Русская история: проблемы и спорные вопросы: Учебное пособие для вузов. – М.: Академический Проект; Гаудеамус, 2007. – С. 5-64.
- . Степанищев А.Т. История России IX-XVII веков: от российской государственности до Российской империи: учеб. пособие. – М.: КомКнига, 2007. – Глава I-IV. – С. 13-169.

Текущий контроль знаний:

1. Заключение династических браков стало основным средством внешней политики Киевской Руси в годы правления ...
 - А) Ярослава Мудрого
 - Б) Владимира Крестителя
 - В) Владимира Мономаха
 - Г) Мстислава Великого

Памятником древнерусской литературы XII в., посвященным походу на половцев новгород-северского князя Игоря Святославича в 1185 году, является ...

- А) “Слово о полку Игореве”
- Б) “Поучение Владимира Мономаха”
- В) “Слово о погибели русской земли”
- Г) “Сказание о Мамаевом побоище”

В 1223 г. первое сражение русских дружин с монголо-татарами произошло на реке ...

- А) Калке
- Б) Дон
- В) Угре
- Г) Воже

Тема 2.2. Образование русского централизованного государства

1. Предпосылки образования Московского государства:
 - а) экономические;
 - б) социальные;
 - в) политические;
 - г) причины возвышения Москвы.
2. Основные этапы централизации русских земель.
3. Государство и церковь в XV – нач. XVI вв.

Основные понятия:

Централизация, поместье, сословно-представительная монархия, Земский собор, «Москва – третий Рим», митрополит, крепостное право.

Вопросы:

1. Каковы были предпосылки и причины объединения русских земель? Почему борьба за объединение сопровождалась соперничеством между русскими княжествами?

Почему Москва стала центром объединения русских земель? Каков вклад Ивана Калиты в возвышение Москвы?

3. Какую роль сыграла Русская православная церковь в период ордынского ига и борьбы за единство русских земель? Почему сложился союз между церковью и московскими князьями?

4. В чем значение Куликовской битвы? Охарактеризуйте деятельность Дмитрия Донского. Почему объединение русских земель привело к разрушению традиций самоуправления?

Результат:

В результате освоения содержания занятия студенты:

- ✓ осознают место Московского княжества и роль московских князей в процессе объединения земель;
- ✓ получают представление о взаимоотношениях Москвы, Твери, Новгорода, Литвы;
- ✓ узнают этапы объединения русских земель вокруг Москвы.

Литература

Основная:

История России с древнейших времен и до наших дней: учебник / А.Н. Сахаров, А.Н. Боханов, В.А. Шестаков; под ред. А.Н. Сахарова. – Москва: Проспект, 2015. – 768 с.

История России: Учебно-методическое пособие к семинарским занятиям для студентов высших учебных заведений / Под ред. Г.Н. Сердюкова. Издание 2-е, испр. и доп. – Москва: ИКЦ «МарТ», Ростов н/Д: Издательский центр «МарТ», 2007. – 560с. – Тема 2. – С. 46-61.

. История России с древнейших времен до наших дней /А.Н. Сахаров, А.Н. Боханов, В.А. Шестаков; под ред. А.Н. Сахарова. – М.: ТК Велби, Изд-во Проспект, 2008. – 768с. – Раздел II. – Глава 3-5. - С. 132-177.

История России с позиций разных идеологий: учеб. пособие / Под ред. проф. Б.В. Личмана. - Ростов н/Д: Феникс, 2007. – Ч.III.- Глава 1. – С. 81-98.

Семенникова Л.И. Россия в мировом сообществе цивилизаций: учебник для студентов вузов неисторических специальностей / Л.И. Семенникова. – изд. 9-е. - М.: КДУ, 2008. – 782с. – Тема 2. – С. 99-160.

Дополнительная:

История России с древнейших времен до конца XVII в. Учебное пособие / Л.Н. Вдовина, Н.В. Козлова, Б.Н. Флоря; под ред. Л.В. Милова. – М.: Эксмо, 2007. – 768с. – Глава 8-10. – С. 232-334.

Скрынников Р.Г. Иван III / Р.Г. Скрынников. – М., 2006.

7. Степанищев А.Т. История России IX-XVII веков: от российской государственности до Российской империи: учеб. пособие. – М.: КомКнига, 2007. – Глава VI. – С. 241-302.

Текущий контроль знаний:

Основателем династии московских князей был ...

- А) Даниил Александрович
- Б) Юрий Данилович
- В) Алексей Михайлович
- Г) Иван Данилович

2. Земельное владение, предоставляемое на условиях несения службы, называется ...

- А) поместьем
- Б) вотчиной
- В) уделом
- Г) отрезком

3. Победа русского войска на Куликовом поле в 1380 г.:

- А) полностью освободила Русь от ордынского ига
- Б) была первой крупной победой русских в борьбе с Ордой
- В) завершилась гибелью Дмитрия Донского
- Г) усилила роль Москвы как центра объединения русских земель

Тема 2.3. Русское государство в XVI в.

1. Реформы Избранной рады.
2. Опричнина.
3. Русское государство в конце XVI в.

4. Внешняя политика в XVI в.

Основные понятия:

Венчание на царство, Избранная рада, реформа, Приказы, стрельцы, Стоглав, опричнина, губные избы, династический кризис.

Вопросы:

1. Какие реформы были проведены в середине XVI в.? Каковы их результаты?
2. Какова роль Ивана Грозного в укреплении самодержавия?
3. Что такое опричнина? В чем ее смысл? Почему она была отменена?
4. На каких направлениях внешней политики Россия достигла наилучших результатов? Почему?

Результат:

В результате освоения содержания занятия студенты:

- ✓ осознают роль Ивана Грозного в установлении монархического правления;
- ✓ узнают последствия опричнины;
- ✓ смогут ориентироваться в направлениях и результатах внешней политики России.

Литература

Основная:

История России с древнейших времен и до наших дней: учебник / А.Н. Сахаров, А.Н. Боханов, В.А. Шестаков; под ред. А.Н. Сахарова. – Москва: Проспект, 2015. – 768 с.

Зуев М.Н. История России: учебное пособие. - М.: Высшее образование, 2007. – 668с. – Глава 7. - С.83-104.

. История России: Учебно-методическое пособие к семинарским занятиям для студентов высших учебных заведений / Под ред. Г.Н. Сердюкова. Издание 2-е, испр. и доп. – Москва: ИКЦ «МарТ», Ростов н/Д: Издательский центр «МарТ», 2007. – 560с. – Тема 2. – С. 46-47, 61-77.

История России с древнейших времен до наших дней /А.Н. Сахаров, А.Н. Боханов, В.А. Шестаков; под ред. А.Н. Сахарова. – М.: ТК Велби, Изд-во Проспект, 2008. – 768с. – Раздел II. – Глава 6. - С. 178-212.

История России с позиций разных идеологий: учеб. пособие / Под ред. проф. Б.В. Личмана. - Ростов н/Д: Феникс, 2007. – Ч.III.- Глава 2. – С. 99-121.

Платонов С.Ф. Полный курс лекций по русской истории. - Ростов н/Д: Феникс, 2005. – Ч.2. - С. 185-238.

Дополнительная:

. История России с древнейших времен до конца XVII в. Учебное пособие / Л.Н. Вдовина, Н.В. Козлова, Б.Н. Флоря; под ред. Л.В. Милова. – М.: Эксмо, 2007. – 768с. – Глава 12. – С. 352-396.

. Семин В.П. Русская история: проблемы и спорные вопросы: Учебное пособие для вузов. – М.: Академический Проект; Гаудеамус, 2007. – С. 68-86.

. Степанищев А.Т. История России IX-XVII веков: от российской государственности до Российской империи: учеб. пособие. – М.: КомКнига, 2007. – Глава VII. – С. 303-339.

Текущий контроль знаний:

1. В 1552 г. к России было присоединено _____ ханство.

- А) Казанское
- Б) Астраханское
- В) Сибирское
- Г) Крымское

2. В 1551 г. был созван Собор русской церкви, получивший название ...

- А) Стоглавого
- Б) Земского
- В) Негласного
- Г) Избранного

Результатами опричнины были:

- А) принятие Соборного уложения
- Б) экономический кризис в стране
- В) завоевание Россией Сибирского ханства
- Г) сокращение посевных площадей и голод
- Д) установление режима неограниченной власти Ивана IV
- Е) создание регулярной армии

3.

Тема 2.4. Россия в XVII в.

1. Причины, периодизация и последствия Смуты.
2. Социально-экономическое развитие России в XVII в.
3. Русское государство и его институты в XVII в. Возникновение русского абсолютизма.
4. Внешняя политика России в XVII в.

Основные понятия:

Смута, польско-шведская интервенция, крестьянская война, Семибоярщина, народное ополчение, Земский собор, сословно-представительная монархия, патриарх, бунты, тягло, урочные и заповедные лета, мануфактуры.

Вопросы:

1. Что такое Смутное время?
Какие страны и с какой целью предприняли в начале XVII в. интервенцию в Россию? Каковы последствия Смутного времени?
3. Что позволило отстоять независимость России?
4. С чем связано усиление роли Земских соборов в начале XVII в.?
5. Какова роль Русской православной церкви и ее деятелей в годы Смуты и после нее?
6. Почему вторую половину XVII в. называют «бунташным веком»?
7. С кем воевала Россия в XVII в.? Каковы результаты этих войн?

Результат:

В результате освоения содержания занятия студенты:

- ✓ осознают место социальных институтов (Земского собора, Боярской думы, патриарха и Русской православной церкви) в период Смуты и правления первых Романовых;
- ✓ узнают об основных изменениях в государственном управлении, об установлении крепостного права в России.

Литература

Основная:

История России с древнейших времен и до наших дней: учебник / А.Н. Сахаров, А.Н. Боханов, В.А. Шестаков; под ред. А.Н. Сахарова. – Москва: Проспект, 2015. – 768 с.

Зуев М.Н. История России: учебное пособие. - М.: Высшее образование,

–

. История России: Учебно-методическое пособие к семинарским занятиям для студентов высших учебных заведений / Под ред. Г.Н. Сердюкова. Издание 8-е, испр. и доп. – Москва: ИКЦ «МарТ», Ростов н/Д: Издательский центр «МарТ», 2007. – 560с. – Тема 3. – С. 78-118.

с История России с древнейших времен до наших дней /А.Н. Сахаров, А.Н. Боханов, В.А. Шестаков; под ред. А.Н. Сахарова. – М.: ТК Велби, Изд-во П

История России с позиций разных идеологий: учеб. пособие / Под ред. проф. Б.В. Личмана. - Ростов н/Д: Феникс, 2007. – Ч.III.- Глава 3. – С. 122-144.

Шлатонов С.Ф. Полный курс лекций по русской истории. - Ростов н/Д: Феникс, 2005. – Ч.2. - С. 239-461.

в

в **Дополнительная:**

История России с древнейших времен до конца XVII в. Учебное пособие / Л.Н. Вдовина, Н.В. Козлова, Б.Н. Флоря; под ред. Л.В. Милова. – М.: Эксмо, 2

Козляков В.Н. Марина Мнишек. - М., 2005.

Патриарх Никон: трагедия русского раскола (сборник) / Составители В.И. Мельник, И.М. Стрижова. - М., 2006.

8 Семин В.П. Русская история: проблемы и спорные вопросы: Учебное пособие для вузов. – М.: Академический Проект; Гаудеамус, 2007. – С. 87-

–

Скрынников Р.Г. Минин и Пожарский. - М., 2007.

7 Степанищев А.Т. История России IX-XVII веков: от российской государственности до Российской империи: учеб. пособие. – М.: КомКнига, 2007. – Глава VIII-X. – С. 340-474.

8

е **Текущий контроль знаний:**

.

Кодекс законов Российского государства, принятый Земским собором в 1648-1649 гг., называется ...

А) Соборным уложением

В

а

з

д

- Б) Судебником
- В) Русской Правдой
- Г) Конституцией

К причинам поражения восстания С. Разина относится ...

- А) стихийность и низкая организованность
- Б) появление самозванцев
- В) вмешательство интервентов
- Г) смерть С. Разина

В царствование Михаила Федоровича в 1632-1634 гг. Россия вела Смоленскую войну с ...

- А) Речью Посполитой
- Б) Швецией
- В) Данией
- Г) Австрией

Тема 2.5. Россия в XVIII в.

1. Реформы Петра I и их историческое значение.
2. Эпоха дворцовых переворотов.
3. «Просвещенный абсолютизм». Екатерина II.
4. Внешняя политика России в XVIII в.

Основные понятия:

Абсолютизм, империя, регулярное государство, Синод, Сенат, министерства, «Великое посольство», подушная подать, Табель о рангах, рекруты, ассамблеи, Кунсткамера, протекционизм, дворцовые перевороты, гвардия, Верховный Тайный совет, кондиции, «бироновщина», просвещенный абсолютизм, Уложенная комиссия, Жалованные грамоты дворянству и городам.

Вопросы:

1. Почему XVIII в. называют веком Просвещения и модернизации?
2. Каковы особенности складывания абсолютизма в России?
3. Каковы предпосылки реформ Петра I? Как Петр проводил реформы одновременно или в какой-то хронологической последовательности?
4. Что стало причиной Северной войны? Каковы ее последствия?
5. Почему после смерти Петра Великого происходили дворцовые перевороты?
6. Какие социально-экономические процессы происходили во время правления Екатерины II и Павла I? Каково значение крестьянской войны под предводительством Е. Пугачева?
7. Какие успехи были достигнуты во внешней политике во второй пол. XVIII в.?

Результат:

В результате освоения содержания занятия студенты:

- ✓ осознают роль личности правителя для развития государства;
- ✓ имеют представление о дворцовых переворотах;
- ✓ знают основные реформы XVIII в. и их значение для становления абсолютизма в нашей стране;
- ✓ могут ориентироваться в направлениях и результатах внешней политики России.

Литература

Основная:

Орлов А.С., Георгиев В.А., Георгиева Н.Г., Сивохина Т.А. История России. – 2-е изд., перераб. и доп. – М: Проспект, 2015. - 680 с.

Зуев М.Н. История России: учебное пособие. - М.: Высшее образование, 2015.

История России: Учебно-методическое пособие к семинарским занятиям для студентов высших учебных заведений / Под ред. Г.Н. Сердюкова. Издание 2-е, испр. и доп. – Москва: ИКЦ «МарТ», Ростов н/Д: Издательский центр «МарТ», 2007. – 560с. – Тема 4,5. – С. 119-150, 151-168.

История России с древнейших времен до наших дней /А.Н. Сахаров, А.Н. Быханов, В.А. Шестаков; под ред. А.Н. Сахарова. – М.: ТК Велби, Изд-во Проспект, 2008. – 768с. – Раздел III. – Глава 3-5. - С. 305-438.

История России с позиций разных идеологий: учеб. пособие / Под ред. проф. Б.

Мотревич В.П. Экономическая история России: учебное пособие. Екатеринбург, 2004. – Глава IV-V. –С. 92-124, 125-153.

Платонов С.Ф. Полный курс лекций по русской истории. - Ростов н/Д: Феникс, 2005. – Ч.3. – С. 462-686.

Д

Дополнительная:

История России XVIII-XIX веков. Учебное пособие / Л.В. Милов, Н.И. Минбаев; под ред. Л.В. Милова. – М.: Эксмо, 2006. – 784с. – Глава 1, 3-4, 6-7, 10, 12-13. – С. 9-45, 74-97, 127-195, 216-267, 280-308.

Я. Семин В.П. Русская история: проблемы и спорные вопросы: Учебное пособие для вузов. – М.: Академический Проект; Гаудеамус, 2007. – С. 146-151.

Степанищев А.Т. История России IX-XVII веков: от российской государственности до Российской империи: учеб. пособие. – М.: КомКнига, 2007. – Глава X-XII. – С.475-579.

Р

Текущий контроль знаний:

Крестьянская война под руководством Е.И. Пугачева началась в _____ году.

А) 1773

Б) 1767

В) 1775

Г

/

Д

:

Г) 1785

В 1727-1730 гг. российским императором был внук Петра I ...

- А) Петр II
- Б) Петр III
- В) Иван V
- Г) Иван VI

Назовите имя непримиримого противника церковной реформы XVII в.:

- А) патриарх Никон
- Б) митрополит Макарий
- В) протопоп Аввакум
- Г) Алексей Михайлович

Тема 2.6. Россия в первой половине XIX в.

1. Александр I и его преобразования. М.М.Сперанский.
2. Царствование Николая I.
3. Общественно-политические движения в первой пол. XIX в.
4. Внешняя политика России в первой половине XIX в.

Основные понятия:

Либеральные реформы, конституционализм, Гос. Совет, реакция, консерватизм, общественное движение, декабристы, западники, славянофилы, бюрократизация, кодификация, финансовая реформа Е. Ф. Канкрин.

Вопросы:

1. В чем суть государственных преобразований при Александре I в начальный период царствования? Какова роль в них М.М. Сперанского?
2. Почему «дней Александровых прекрасное начало...»? Что такое «Аракчеевщина», какие последствия она имела для развития государства?
3. Какие последствия для России имели Отечественная война 1812 г. и восстание декабристов?
4. Почему первую половину XIX в. называют «золотым веком» русской культуры?
5. В чем состоял кризис николаевской системы правления? Почему Россия потерпела поражение в Крымской войне?

Результат:

В результате освоения содержания занятия студенты:

- ✓ понимают причины и значение общественного движения XIX в.;
- ✓ знают основные либеральные реформы Александра I, реакционные м
- ✓ умеют отличать программные документы декабристов;
- ✓ знают главные достижения культуры «золотого века».

о
п

Литература

Основная:

и
я
т
и

История России с древнейших времен до наших дней: учебник / В.А. Федоров, В.И. Моряков, Ю.А. Щетинов. – М.: ТК Велби, ЗАО «КноРус»,

Зуев М.Н. История России: учебное пособие. - М.: Высшее образование, 2007. – 668с. – Глава 13-14. – С. 206-267.

. История России: Учебно-методическое пособие к семинарским занятиям для студентов высших учебных заведений / Под ред. Г.Н. Сердюкова. Издание 2-е, испр. и доп. – Москва: ИКЦ «МарТ», Ростов н/Д: Издательский центр «МарТ», 2007. – 560с. – Тема 6. – С. 169-197.

. История России с древнейших времен до наших дней /А.Н. Сахаров, А.Н. Боханов, В.А. Шестаков; под ред. А.Н. Сахарова. – М.: ТК Велби, Изд-во Проспект, 2008. – 768с. – Раздел IV. – Глава 1-3. - С. 439-504.

История России с позиций разных идеологий: учеб. пособие / Под ред. проф. Б

Мотревич В.П. Экономическая история России: учебное пособие. Екатеринбург, 2004. – Глава VI. – С. 154-192.

Дополнительная:

Л В поисках теории российской цивилизации: памяти А.С. Ахиезера: сборник / Сост. А.П. Давыдов. – М.: Новый хронограф, 2009. – 400с. – С. 107-ч

История России XVIII-XIX веков. Учебное пособие / Л.В. Милов, Н.И. Ы

История России. В 2 т. Т.2. С начала XIX века до начала XXI века / А.Н. Сахаров, Л.Е. Морозова, М.А. Рахматуллин и др.; под ред. А.Н. Сахарова. - М.: АСТ; Астрель; Хранитель, 2008. - 862с. - Глава 1-3. – С. 5-124.

а0. Семин В.П. Русская история: проблемы и спорные вопросы: Учебное пособие для вузов. – М.: Академический Проект; Гаудеамус, 2007. – С. 189-в

Р1. Экштут С.А. Александр I. Его сподвижники. Декабристы: в поиске исторической альтернативы. - СПб., 2004.

п

Текущий контроль знаний:

В 1809 г. по заданию Александра I проект преобразований в сфере государственного управления подготовил ...

А) М.М. Сперанский

Б) Е.Ф. Канкрин

В) П.И. Пестель

Д) Н.М. Муравьев

:

В 1803 г. император Александр I издал указ о (об) ...

А) вольных хлебопашцах

Б) обязанных крестьянах

В) отмене крепостного права

Г) секуляризации церковных земель

М

и

л

о

Форма организации войск, появившаяся в период правления Александра I, при которой строевая служба совмещалась с ведением хозяйства, - это:

- А) опричное войско
- Б) Запорожская Сечь
- В) стрелецкое войско
- Г) военные поселения

Тема 2.7. Эпоха «Великих реформ»

1. Кризис феодально-крепостнической системы к середине XIX в.
2. Крестьянская реформа.
3. Буржуазные реформы 1860-1870-х гг. и их значение.
4. Общественно-политические движения в пореформенной России.

Основные понятия:

Буржуазия, капитализм, рабочий класс, промышленный переворот, крестьянская реформа, выкупные платежи, временнообязанные, уставные грамоты, крестьянская община, народничество, социал-демократия, контрреформы.

Вопросы:

1. Каковы предпосылки и идеология реформ Александра II?
2. В чем суть и каковы результаты крестьянской реформы 1861 г.?
3. Почему реформы 60-70-х гг. XIX в. называют либеральными? Какие изменения произошли в стране в итоге проведения земской, судебной, финансовой, образовательной и военной реформ?
4. Каковы были сильные и слабые стороны пореформенной модели развития России? В чем своеобразие российского капитализма?
Как развивалось общественное движение в России во второй половине XIX в.? Почему «царя-освободителя» убили в 1881 г.?
6. Почему Александр III проводил «контрреформы»? Каковы их цели и результаты? В чем суть курса, предложенного министром финансов С.Ю. Витте? Каковы итоги его «золотой» реформы?

Результат:

В результате освоения содержания занятия студенты:

- ✓ понимают причины и значение «Великих реформ»;
- ✓ умеют отличать реформы и контрреформы;
- ✓ знают основные общественно-политические движения в пореформенной России.

Литература

Основная:

- Зуев М.Н. История России: учебное пособие. - М.: Высшее образование, 2007. – 668с. – Глава 15-16. – С. 268-320.
2. История России: Учебно-методическое пособие к семинарским занятиям для студентов высших учебных заведений / Под ред. Г.Н. Сердюкова. Издание

2-е, испр. и доп. – Москва: ИКЦ «МарТ», Ростов н/Д: Издательский центр «МарТ», 2007. – 560с. – Тема 7. – С. 198-234.

История России с древнейших времен до наших дней /А.Н. Сахаров, А.Н. Боханов, В.А. Шестаков; под ред. А.Н. Сахарова. – М.: ТК Велби, Изд-во П

История России с позиций разных идеологий: учеб. пособие / Под ред. проф. Б.В. Личмана. - Ростов н/Д: Феникс, 2007. – Ч.IV.- Глава 4. – С. 234-248.

Мотревич В.П. Экономическая история России: учебное пособие. Екатеринбург, 2004. – Глава VII. – С. 193-230.

6. Семенникова Л.И. Россия в мировом сообществе цивилизаций: учебник для студентов вузов неисторических специальностей / Л.И. Семенникова. – изд. 9-е. - М.: КДУ, 2008. – 782с. – Тема 4. – С. 293-340.

, **Дополнительная:**

История России. В 2 т. Т.2. С начала XIX века до начала XXI века / А.Н. Сахаров, Л.Е. Морозова, М.А. Рахматуллин и др.; под ред. А.Н. Сахарова. - М.: АСТ; Астрель; Хранитель, 2008. - 862с. – Глава 6. – С. 179-200.

История России XVIII-XIX веков. Учебное пособие / Л.В. Милов, Н.И. Цинбаев; под ред. Л.В. Милова. – М.: Эксмо, 2006. – 784с. – Глава 24-26. – С.

9. Эйдельман Н.Я. Твой девятнадцатый век. - М., 2006.

10. Юрьевская Е.М. Александр II.- М., 2004.

7 **Текущий контроль знаний:**

С отменой крепостного права связан термин ...

- А) заповедные годы
- Б) урочные лета
- В) присяжные заседатели
- Г) временнообязанные крестьяне

–

Один из важнейших итогов Крестьянской реформы 1861 г.:

- А) началась крестьянская война против царя и помещиков
- Б) резко выросла производительность сельского хозяйства
- В) были сняты препятствия для капиталистического развития России
- Д) возрос экспорт хлеба

е

Укрепление российских финансов на рубеже XIX-XX вв. связано с именем ...

- Ж) С.Ю. Витте
- Б) Е.Ф. Канкрин
- В) Н.А. Милютин
- Г) К.П. Победоносцев

Г **Модуль 3. История России в начале XX в.**
л **Тема 3.1. Создание Советского государства.**
а **Советская Россия и СССР в 1920-30-е годы**

в
а

4

1. Великая русская революция начала XX в.
2. Гражданская война в России.
3. Этапы формирования советского авторитаризма и тоталитаризма. Особенности советского тоталитаризма.
4. Внешняя политика страны в 1920-1930-е гг.

Основные понятия:

Модернизация, революция, «Манифест 17 октября», конституционная монархия, политическая партия, Государственная дума, Прогрессивный блок, Антанта, аграрная реформа П.А. Столыпина, Советы, Учредительное собрание, «военный коммунизм», продразверстка, гражданская война, авторитаризм, тоталитаризм, Коминтерн, республика, индустриализация, коллективизация.

Вопросы:

1. *Каковы причины революции 1905-1907 гг.? Какие позиции занимали в годы революции политические партии? В чем причины неудачи революции? В чем ее значение?*
2. *Как зародился парламентаризм в России? В чем суть аграрной реформы П.А. Столыпина? Каков ее ход и каковы результаты?*
3. *Почему Россия оказалась втянутой в Первую мировую войну? Каково значение участия России в мировой войне?*
4. *В чем причина свержения самодержавия? Что такое двоевластие? Как произошла Октябрьская революция? Почему большевикам удалось взять власть?*
5. *В чем причины гражданской войны? Почему большевики одержали победу?*
6. *Каковы причины перехода большевиков к новой экономической политике, а дальнейшем отказ Сталина от нее?*

Результат:

В результате освоения содержания занятия студенты:

- ✓ понимают сущность демократического режима и конституционной монархии;
- ✓ осознают роль политических партий в обществе;
- ✓ знают особенности становления многопартийной системы в России, основные события революции и гражданской войны;
- ✓ умеют отличать советский авторитаризм от тоталитаризма;
- ✓ могут ориентироваться в направлениях и результатах внешней политики России.

Литература

Основная:

История России. XX век: 1894-1939 / под ред. А.Б. Зубова. – М.: Астрель: АСТ, 2010. - 1023 с.

История России: Учебно-методическое пособие к семинарским занятиям для студентов высших учебных заведений / Под ред. Г.Н. Сердюкова. Издание 2-е, испр. и доп. – Москва: ИКЦ «МарТ», Ростов н/Д: Издательский центр «

История России с древнейших времен до наших дней /А.Н. Сахаров, А.Н.

а

р

т

»

Боханов, В.А. Шестаков; под ред. А.Н. Сахарова. – М.: ТК Велби, Изд-во Проспект, 2008. – 768с. – Раздел IV. – Глава 8-9. – С. 559-591. - Раздел V. – Глава 1-4. – С. 591-658.

История России с позиций разных идеологий: учеб. пособие / Под ред. проф. Б.В. Личмана. - Ростов н/Д: Феникс, 2007. – Ч.V.- Глава 1-3. – С. 249-304. - Ч.VI. – Глава 1-2. – С. 305-336.

Мотревич В.П. Экономическая история России: учебное пособие. Екатеринбург, 2004. – Глава VIII-IX. – С. 231-352.

. Оськин М.В. История Первой мировой войны. – М.: ООО «Издательский дом «Вече», 2014. – 496 с. Глава 1-2. – С. 7-195.

Дополнительная:

7. Бок М.П. П.А. Столыпин: Воспоминания о моем отце. - М., 2006.

. В поисках теории российской цивилизации: памяти А.С. Ахиезера: сборник / Сост. А.П. Давыдов. – М.: Новый хронограф, 2009. – 400с. – С. 23-50.

История России. В 2 т. Т.2. С начала XIX века до начала XXI века / А.Н. Сахаров, Л.Е. Морозова, М.А. Рахматуллин и др.; под ред. А.Н. Сахарова. - М.: АСТ; Астрель; Хранитель, 2008. - 862с. - Глава 13-14, 16-19. – С. 343-408,

Мухамедина Ш. Отечественная история новейшего времени: учебное пособие. – М.: КДУ, 2006. – Глава 1-3. – С. 10-112.

Семин В.П. Русская история: проблемы и спорные вопросы: Учебное пособие для вузов. – М.: Академический Проект; Гаудеамус, 2007. – С. 234-

Текущий контроль знаний:

Созданная в октябре 1905 г. партия кадетов относилась к _____ направлению общественного движения.

- А) радикальному
- Б) либеральному
- В) революционному
- Г) охранительному

Союзником России в Первой мировой войне была ...

- А) Германия
- Б) Австро-Венгрия
- В) Болгария
- Г) Великобритания

1 сентября 1917 г. Россия была провозглашена ...

- А) дуалистической монархией
- Б) конституционной монархией
- В) республикой

Г) федерацией советских республик

Тема 3.2. СССР в годы Второй мировой войны

1. Причины Второй мировой войны. СССР в начальный период мировой войны.
2. Начало Великой Отечественной войны, ее происхождение и характер. Этапы Великой Отечественной войны.
3. Власть и общество в годы войны. Исторические последствия Великой Отечественной войны.

Основные понятия:

Мюнхенский сговор», Лига наций, коллективная безопасность, пакт о ненападении, ГКО, антигитлеровская коалиция, план «Барбаросса», коренной перелом, партизанское движение, добровольцы, фашизм, ленд-лиз, безоговорочная капитуляция..

Вопросы:

1. *Какая была международная обстановка в 1930-е гг. и какую внешнюю политику проводил Советский Союз? Почему СССР оказался участником Второй мировой войны? Какую цель преследовала Германия, нападая на СССР?*
2. *Каковы причины военных неудач СССР в 1941-1942 гг.? Почему советским войскам удалось победить под Москвой, Сталинградом, на Курской дуге?*
3. *Почему советско-германский фронт был решающим фронтом в годы Второй мировой войны?*
4. *Как сложилась антигитлеровская коалиция? Почему СССР победил в войне? Каковы были последствия этой победы?*

Результат:

В результате освоения содержания занятия студенты:

- ✓ понимают сущность фашизма;
- ✓ знают основных участников и периодизацию Второй мировой и Великой Отечественной войн;
- ✓ могут ориентироваться в направлениях и результатах внешней политики России;
- ✓ осознают цену победы в войне.

Литература

Основная:

История России. XX век: 1939-2007 / под ред. А.Б. Зубова. – М.: Астрель: АСТ, 2011. - 847 с.

Верт Н. История Советского государства: 1900-1991. - М.: ИНФРА-М; Весь мир, 2003. – 544с. – Глава VIII. – С. 298-328.

История России: Учебно-методическое пособие к семинарским занятиям для студентов высших учебных заведений / Под ред. Г.Н. Сердюкова. Издание 2-е, испр. и доп. – Москва: ИКЦ «МарТ», Ростов н/Д: Издательский центр «МарТ», 2007. – 560с. – Тема 12. – С. 362-400.

. История России с древнейших времен до наших дней /А.Н. Сахаров, А.Н.

Боханов, В.А. Шестаков; под ред. А.Н. Сахарова. – М.: ТК Велби, Изд-во Проспект, 2008. – 768с. – Раздел V. – Глава 5. – С. 658-675.

. История России с позиций разных идеологий: учеб. пособие / Под ред. проф. Б.В. Личмана. - Ростов н/Д: Феникс, 2007. – Ч. VI.- Глава 3-4. – С. 337-

Дополнительная:

История России. В 2 т. Т.2. С начала XIX века до начала XXI века / А.Н. Сахаров, Л.Е. Морозова, М.А. Рахматуллин и др.; под ред. А.Н. Сахарова. - М.: АСТ; Астрель; Хранитель, 2008. - 862с. - Т.2. – Глава 20. – С. 619-656.

Мухамедина Ш. Отечественная история новейшего времени: учебное пособие. – М.: КДУ, 2006. – Глава 4. – С. 113-136.

Семи́н В.П. Русская история: проблемы и спорные вопросы: Учебное пособие для вузов. – М.: Академический Проект; Гаудеамус, 2007. – С. 554-

Текущий контроль знаний:

Заключительной операцией Великой Отечественной войны стало в мае 1945 г. освобождение ...

- А) Минска
- Б) Парижа
- В) Праги
- Г) Лондона

СССР был исключен из Лиги Наций в декабре 1939 г. в связи с нападением на ...

- А) Прибалтику
- Б) Польшу
- В) Финляндию
- Г) Бессарабию

План германского командования под кодовым названием «Барбаросса» предусматривал ...

- А) захват Мурманска
- Б) уничтожение Красной Армии под Курском
- В) разгром Красной Армии под Сталинградом
- Г) молниеносный разгром сил Красной Армии

Модуль 4. История России во второй половине XX в.

Тема 4.1-3. СССР в 1945 – 1991 гг.

1. Борьба за власть в советском руководстве на рубеже 1940-1950-х гг.
2. Реформы Н.С.Хрущева.
3. СССР в эпоху «застоя». Л.И.Брежнев. Поиск путей развития в первой половине 1980-х гг.
4. «Перестройка» в СССР. Причины неудавшегося реформирования советского общества.

Основные понятия:

Либерализация политического режима, , десталинизация, «оттепель», ГУЛАГ, реабилитация, НТР, «холодная война», косыгинская реформа, паритет, правозащитное движение, диссиденты, «развитой социализм», герантократия, разрядка, «новое политическое мышление», плюрализм.

Вопросы:

- 1. Какие задачи стояли перед экономикой страны после окончания войны? Насколько обоснованным было возвращение И.В. Сталина к довоенным методам руководства?*
- 2. Какие изменения произошли после смерти И.В. Сталина во внутренней и внешней политике? С чем связана либерализация политического режима? Как развивалась экономика в 1950-60-е годы?*
- 3. Что такое «эпоха застоя»? Какие изменения произошли в эти годы в экономическом, социальном, политическом развитии, во внешней политике?*
- 4. Почему советское государство, добившись в 1960-70-е гг. в соревновании с капиталистическим миром паритета в военной области, не смогло добиться в это же время паритета в области экономики?*
- 5. В чем причины перестройки? Каковы ее цели и результаты? Каковы объективные и субъективные причины распада СССР?*

Результат:

В результате освоения содержания занятия студенты:

- ✓ умеют отличать реформаторские проекты Маленкова, Берии, Хрущева;
- ✓ понимают сущность политики «оттепели» и «развитого социализма»;
- ✓ знают события и результаты эпохи перестройки;
- ✓ осознают последствия августовского политического кризиса 1991 г.

Литература

Основная:

История России. XX век: 1939-2007 / под ред. А.Б. Зубова. – М.: Астрель: АСТ, 2011. - 847 с.

Верт Н. История Советского государства: 1900-1991. - М.: ИНФРА-М; Весь мир, 2003. – 544с. – Глава IX-XII. – С. 329-528.

. История России с древнейших времен до наших дней / Под ред. А.Н. Сахарова, Морозова Л.Е. М., 2008.

История России: Учебно-методическое пособие к семинарским занятиям для студентов высших учебных заведений / Под ред. Г.Н. Сердюкова. Издание 2-е, испр. и доп. – Москва: ИКЦ «МарТ», Ростов н/Д: Издательский центр «МарТ», 2007. – 560с. – Тема 13,14,15,16. – С. 401-427, 428-449, 450-474, 475-

. История России с древнейших времен до наших дней /А.Н. Сахаров, А.Н. Боханов, В.А. Шестаков; под ред. А.Н. Сахарова. – М.: ТК Велби, Изд-во Проспект, 2008. – 768с. – Раздел V. – Глава 6-9. – С. 675-731.

. История России с позиций разных идеологий: учеб. пособие / Под ред. проф. Б.В. Личмана. - Ростов н/Д: Феникс, 2007. – Ч. VI.- Глава 4-6. – С. 351-

Дополнительная:

Мухамедина Ш. Отечественная история новейшего времени: учебное

п
о
с
о

История России с начала XIX до начала XXI вв. / Под ред. А.Н. Сахарова. – М

Семина В.П. Русская история: проблемы и спорные вопросы: Учебное пособие для вузов. – М.: Академический Проект; Гаудеамус, 2007. – С. 571-

2 Текущий контроль знаний:

Управляющий слой, господствующий в бюрократической системе управления СССР в 1960-1980-е гг., назывался ...

- А) коллаборационистами
- Б) общественниками
- В) шестидесятниками
- Г) номенклатурой

Заключительный акт Совещания по безопасности и сотрудничеству в Европе, подписанный в Хельсинки в августе 1975 г., констатировал ...

- А) создание Совета Безопасности ООН
- Б) окончание «холодной войны» между Востоком и Западом
- В) нерушимость послевоенных границ в Европе
- Г) создание в Европе системы коллективной безопасности

Одной из причин кризисных явлений в экономике СССР в 1970-е – первой половине 1980-х гг. было ...

- А) развитие предпринимательства
- Б) создание частных банков
- В) господство административно-командной системы
- Г) создание валютных и других бирж

– **Тема 4.4. Современная Россия**

1. Август 1991 г. и его последствия. Начало становления современной России.
2. Социально-экономические и политические преобразования 1990-х гг., их последствия.
3. Россия в начале XXI в. В.В.Путин.
4. Россия и современный мир: опыт конца XX – начала XXI в.

Основные понятия:

СНГ, приватизация, «шоковая терапия», ваучер, правовое государство, рыночная экономика, дефолт, «вертикаль власти», олигархи, глобализация, Совет Федерации, ВТО.

Вопросы:

1. Имелась ли возможность сохранить СССР, советский строй, социалистические производственные отношения в начале 1990-х гг.? Каковы проблемы и перспективы развития СНГ?

2. Какие реформы проводились в России после 1991 г.? В чем причины их неудач? Какие силы и партии участвуют в политической борьбе в современной России?

3. Какие события и действия властей способствовали укреплению российской государственности, развитию экономики страны на рубеже XXI в.? Какие задачи стоят перед современной Россией?

4. Какие трудности и противоречия выявились в процессе формирования в России рыночной экономики и правового государства в начале XXI в.?

5. Каковы место и роль современной России в международной политике?

Результат:

В результате освоения содержания занятия студенты:

- ✓ понимают сущность демократического режима;
- ✓ знают основные вехи становления многопартийности и демократии в России;
- ✓ умеют различать ветви государственной власти в Российской Федерации;
- ✓ осознают необходимость модернизации современной России.

Литература

Основная:

1. История России: Учебно-методическое пособие к семинарским занятиям для студентов высших учебных заведений / Под ред. Г.Н. Сердюкова. Издание 2-е, испр. и доп. – Москва: ИКЦ «МарТ», Ростов н/Д: Издательский центр «МарТ», 2007. – 560с. – Тема 17. – С. 500-534.

2. История России с древнейших времен до наших дней /А.Н. Сахаров, А.Н. Боханов, В.А. Шестаков; под ред. А.Н. Сахарова. – М.: ТК Велби, Изд-во Проспект, 2008. – 768с. – Раздел V. – Глава 10. – С. 737-760.

3. История России с древнейших времен до наших дней: учебник / Н.Л. Клименко, В.Г. Кошкидько, С.В. Пронкин (и др.); под ред. А.В. Сидорова. – М.: Проспект, 2009.- 464с. – Глава 5. – С. 410-462.

4. История России с позиций разных идеологий: учеб. пособие / Под ред. проф. Б.В. Личмана. - Ростов н/Д: Феникс, 2007. – Ч.VII.- Глава 2. – С.426-

Мотревич В.П. Экономическая история России. Екатеринбург, 2004. – Глава XVIII. – С. 559-592.

Семенникова Л.И. Семенникова Л.И. Россия в мировом сообществе цивилизаций: учебник для студентов вузов неисторических специальностей / Л.И. Семенникова. – изд. 9-е. - М.: КДУ, 2008. – 782с. – Тема 11. – С. 747-761.

Дополнительная:

История России (IX – начало XXI вв.): учебник / С. Н. Полтораки, А.Ю. Дворниченко, З.О. Джалиашвили и др.; под ред. А.Ю. Дворниченко, В.С. Измозика. – М.: Гардарики, 2005. – 479с. – Ч. V. – Глава 20. – С. 385-417.

Мухамедина Ш. Отечественная история новейшего времени: учебное пособие. – М.: КДУ, 2006. – Глава 7. – С. 188-213.

Семин В.П. Русская история: проблемы и спорные вопросы: Учебное

Текущий контроль знаний:

Договор о создании СНГ был подписан 8 декабря 1991 г. между:

- А) РСФСР, Украиной и Белоруссией
- Б) РСФСР, Грузией и Азербайджаном
- В) РСФСР, Казахстаном и Белоруссией
- Г) РСФСР, Татарстаном и Украиной

2. Политический кризис 1992-1993гг. проявился в:

- А) противостоянии законодательной и исполнительной ветвей власти
- Б) роспуске СССР и создании СНГ
- В) принятии Федеративного договора
- Г) переходе к рыночным отношениям

3.Референдум о принятии Конституции РФ проходил одновременно с выборами в новый парламент:

- А) 19 августа 1991 г.
- Б) 11 марта 1985 г.
- В) 8 декабря 1991 г.
- Г) 12 декабря 1993 г.

**V. ФОРМЫ ОРГАНИЗАЦИИ И КОНТРОЛЯ
САМОСТОЯТЕЛЬНОЙ РАБОТЫ СТУДЕНТОВ (ТЕКУЩЕЙ,
ТВОРЧЕСКОЙ, ПРОБЛЕМНО-ОРИЕНТИРОВАННОЙ)**

№ п/п	Формы организации	Формы контроля
1	Подготовка к семинарским работам, запоминание терминов, дат, известных личностей	Заполнение таблиц, диктанты
2	Выполнение проблемных, творческих заданий	Подготовка сообщений, докладов, презентаций
3	Работа с карто-схемой	Заполнение контурных карт , работа с атласами
4	Освоение тем, вынесенных на самостоятельное изучение	Собеседование, дискуссии, задания в тестовой форме
5	Структурирование информации	Схемы классификаций

VI. СОДЕРЖАНИЕ ТЕКУЩЕЙ САМОСТОЯТЕЛЬНОЙ РАБОТЫ СТУДЕНТОВ (ПОДГОТОВКА К СЕМИНАРСКИМ ЗАНЯТИЯМ)

При изучении дисциплины студенты должны овладеть научными и прикладными знаниями в области истории Отечества. Для более успешного усвоения материала рекомендуется:

- систематически работать с учебной, прикладной, дополнительной литературой;
- применять полученные знания в процессе деловых игр и упражнений;

- использовать выдаваемый раздаточный материал;
- выполнять задания к семинарским занятиям;
- активно участвовать в лекционных и семинарских занятиях;
- выполнять промежуточные тестовые и контрольные задания по пройденным темам;
- использовать знания других дисциплин, близких по направленности с «Историей Отечества»;
- подбирать дополнительный материал на изученные темы.

Семинарские занятия являются формой организации самостоятельной работы студентов и активизации их познавательной самостоятельности.

Целью семинарских занятий является развитие интеллектуальных возможностей и способностей студентов, которые должны стать средством индивидуального освоения науки и культуры, основой профессиональной компетентности и внутренним источником ее развития. Содержание семинарских занятий - совместное проективно-деятельностное решение студентами и преподавателем познавательных задач, возникающих в результате **проблематизации** учебного процесса.

В процессе семинарских занятий по дисциплине студент должен приобрести умения получать новые эмпирические, теоретические и аксиологические знания, их систематизировать и концептуализировать; оперировать базовыми понятиями, теоретическими и ценностными конструктами учебного курса; решать познавательные задачи; логично выстраивать устные и письменные тексты.

С целью приобретения навыков усвоения знаний эмпирического характера студенту предлагаются задания для самостоятельной работы, например, заполнить **таблицы тематического содержания** (см. табл. 1,2,3).

С целью приобретения умений систематизации и концептуализации исторических знаний студент должен научиться выстраивать **устные и письменные тексты** в соответствии с определенным алгоритмом, который предварительно разрабатывается самим преподавателем. Подобный алгоритм студент может использовать во время своего ответа как на экзамене, так и на семинарском занятии.

Таблица 1.

Политика правителей Киевской Руси

Правители	Внутренняя политика	Внешняя политика
Олег		
Игорь		
Ольга		
Святослав		
Владимир		
Ярослав Мудрый		
Владимир Мономах		

Таблица 2.

Основные события внешней политики России XVI-XVIII вв.

Западное направление	Южное направление	Восточное направление

Одним из возможных алгоритмов такой систематизации и концептуализации может быть следующее:

1. Хронология, периодизация, время исторических событий (процессов).
2. Историография (знание различных научных точек зрения по тому или иному вопросу, исторической проблеме).
3. Теория вопроса (определение базового понятия вопроса).
4. Предпосылки и причины исторических процессов или событий.
5. Ход исторических событий (процессов).
6. Значение (необходимо показать историческую роль, дать оценку, выявить последствия для развития России).

Таблица 3.

Реформы в России

Годы проведения	Содержание реформы
Первая четверть XVIII в.	
1860-70-е гг.	
Начало XX в.	
1920-30-е гг.	
Середина 50-х-начало 60-х гг.	
Середина 60-х-конец 70-х гг.	
1980-е гг.	
1990-е гг.	
Начало XXI в.	

С целью активизации познавательной самостоятельности и развития логики исторического мышления студентам предлагаются задания по решению разного рода познавательных задач, например, на доказательство и сравнение. При этом студент должен вначале усвоить определенный алгоритм их решения. Так, при решении **задачи на доказательство** можно использовать следующий алгоритм: 1) дать определение того, что надо доказать; 2) выявить, исходя из определения, основные направления поиска доказательства; 3) найти согласно этим направлениям конкретно-исторические факты доказательства. При решении **задачи на сравнение** можно использовать такой алгоритм: дать определение того, что сравнивается; 2) выделить, исходя из определения, параметры сравнения; 3) установить общее и различное между сравниваемыми историческими явлениями.

С целью развития творческой самостоятельности и креативного мышления, связанного с формализацией исторических знаний, студентам могут быть предложены **задания на составление** (заполнение) структурно-логических **схем** по вопросам семинарских занятий.

Особое место в структуре семинарского занятия принадлежит учебным докладам студентов. **Доклад** – важный вид самостоятельной деятельности студента по изучению истории, способствующий углубленному усвоению проблем курса, формированию навыков научно-исследовательской работы и ораторского мастерства. Доклад может быть выполнен как в письменной, так и в устной форме, но обязательно в ходе доклада должна быть освещена проблема по тому или иному историческому событию или процессу.

Доклад требует от студента: теоретического осмысления первоисточников, умения применять усвоенные знания в анализе исторических событий прошлого и современной общественно-политической жизни, приобретения навыков работы с литературой, грамотного изложения изученной темы, правильного оформления (если в виде письменного сообщения – по плану раскрытия содержания с постраничными сносками) или составления презентации (если в виде слайд-шоу).

Для проверки качества полученных знаний и умений на семинарских занятиях практикуются 10-15-минутные контрольные **проверочные работы**. Например, дать определение 2-3 понятий; решить логическую задачу на доказательство или сравнение; ответить на вопрос, каковы были причины того или иного события; заполнить хронологическую таблицу или структурно-логическую схему и т.д.

Семинарские занятия по дисциплине завершаются **тестированием** студентов по соответствующему изученному разделу (см. примеры тестовых заданий в пункте «VIII. Содержание различных видов контроля по дисциплине»).

VII. УЧЕБНЫЙ СЛОВАРЬ ДИСЦИПЛИНЫ

АГК – антигитлеровская коалиция в составе СССР, Англии и США.

Антанта – неофициальное название военно-политического союза России, Франции и Великобритании в ходе Первой мировой войны.

Антоновщина – антибольшевистское выступление крестьян в Тамбовской губернии под руководством А.С. Антонова в 1920-1921 гг.

Баскачество – сборщики дани, представители ордынского хана на Руси.

Булыгинская Дума – законосовещательный орган по проекту председателя Особого совещания А.Г. Булыгина, о создании которого было объявлено 6 августа 1905 г.

Бояре – высший слой общества в России в X-XVII вв., владеющие вотчинами, осуществляющие подле великого князя государственное управление.

Брестский мир – сепаратный мир между Советской Россией и Германией, подписанный в Брест-Литовске 3 марта 1918 г.

Варяги – в русских источниках скандинавы или викинги, в Западной Европе их называли норманнами, были отважными мореходами и храбрыми воинами.

Вече – орган государственного самоуправления на Руси. На вече обсуждались вопросы войны и мира, кандидатуры князя, посадника, тысяцкого и др.

Вотчина – наследственное земельное владение князей, бояр, Церкви.

ВЧК – ОГПУ – НКВД – Всероссийская Чрезвычайная Комиссия по борьбе с контрреволюцией и саботажем, созданная по постановлению Совнаркома в 1917 г., переорганизованная в Объединенное государственное политическое управление на правах самостоятельных наркоматов в 1923 г. В последующие годы слияние и разделение наркоматов внутренних дел и государственной безопасности (как и их переименование) происходило неоднократно.

«Выход» - дань Золотой Орде, которую платили русские княжества в период ига.

Государственный Совет – высшее законосовещательное учреждение Российской империи в период с 1810 по 1906 г.

ГУЛАГ – главное управление трудовых лагерей и трудовых поселений.

Двоевластие – деятельность двух органов власти - Временного правительства и Петроградского Совета рабочих и солдатских депутатов после Февральской революции 1917 г.

Дворцовые перевороты – смена власти после правления Петра I, происходившая при поддержке дворянских группировок и гвардии.

Дворянство – слой служилых людей при князе, а позднее при царе, исполняющие административно-судебные и хозяйственные поручения, владеющие поместьем.

Депортация – принудительное переселение некоторых народов СССР.

Закупы – полузависимые крестьяне, взявшие в долг «купу» - ссуду на заранее оговоренных условиях. При ее погашении должник становился свободным, в ином случае – он оставался в зависимом положении.

Земские соборы – периодически созываемые царем съезды представителей всех слоев русского общества, за исключением помещичьих крестьян.

Интервенция – насильственное вторжение в политику другого государства.

КВЖД – Китайская Восточная железная дорога, построенная Россией в 1896-1904 гг.

Кодификация – систематизация и расположение в хронологическом порядке всех существующих законов и государственных актов.

Комбеды – комитеты бедноты, которые осуществляли продразверстку в деревне в годы гражданской войны.

Коминтерн - Коммунистический Интернационал.

Кондиции – условия ограничения царской власти.

«Кормление» - форма «платы» наместникам – князьям и боярам, передача им земель с правом сбора дани как средство их содержания.

Кровавое воскресенье – расстрел рабочих, обратившихся с петицией к царю в ходе манифестации у Зимнего дворца 9 января 1905 г.

Кронштадтский мятеж – антибольшевистское выступление моряков Кронштадта в 1921 г.

Ленд-лиз – передача в аренду или займы другому государству ресурсов, необходимых для обороны.

«Люди» - свободные крестьяне-общинники.

Мануфактура – производственное предприятие с разделением ручного труда.

Местничество – порядок назначения на должности по знатности рода и давности службы великому князю.

Наместник – с XII в. глава местной администрации.

Национализация – огосударствление собственности в годы советской власти.

НЭП – новая экономическая политика 1921-1928 гг.

Община (мир, вервь) – коллектив земледельцев в рамках одной деревни или села. Она решала все важные вопросы внутренней сельской жизни: вопросы оборота земель (передела земель внутри общины), организации общих и общественных работ (в пользу князя, государства), распределения и сбора с ее членов податей и сборов, розыска преступников.

Печенеги – тюркоязычный кочевой народ, с IX в. обитавший в южнорусских степях, совершавшие набеги на Русь, победу над ними в 1036 г. одержал князь Ярослав Мудрый.

Полюдье – форма сбора дани от Рюрика до княгини Ольги. Полюдье начиналось в ноябре, продолжалось всю зиму и заканчивалось в апреле; полгода князь ездил «по людям», собирал дань, общался с местным населением, «напоминал» о своем руководстве, судил местное население.

Православие – восточное направление в христианстве.

Приказы – органы государственного управления по отраслям.

Продналог – продовольственный налог взамен продразверстки с 1921 г.

Продразверстка – продовольственная разверстка по деревням в качестве натуральной повинности принудительное изъятия у крестьян требуемого государством количества продовольствия.

«Просвещенный абсолютизм» - политика ряда монархов Европы второй половины XVIII в., пытавшихся воплотить идеи Просвещения в практику правления.

Полки «иноземного строя» - наемные войска, сформированные по новому принципу, находились на полном довольствии государства.

Поместье – условное землевладение дворян.

Посадские люди – торговцы и ремесленники.

Промышленный переворот – переход от ручного труда к машинному от мануфактур к фабрично-заводскому производству.

Протекционизм – политика покровительства отечественной торговле и промышленности путем предоставления налоговых льгот, кредитов, заказов.

Раскол – религиозно-общественное движение, отделение от РПЦ части верующих, не принявших реформу патриарха Никона (1653-1656 гг.).

Реестр – список казаков Украины, состоящих на военной службе и получающих жалованье.

Родовая община – коллектив кровных родственников, который имеет общую собственность и хозяйство. Несколько родов объединялись в племена.

РПЦ – Русская Православная Церковь.

Рядовичи - полузависимые крестьяне, служившие феодалам по договору («ряду»), по положению близкие закупам.

Самодержавие – самодержавное правление царя в России.

Семибоярщина – правительство, состоящее из семи бояр, организовавшие заговор против Василия Шуйского во время Смуты.

Совнарком – Временное рабоче-крестьянское правительство, появившееся в результате декрета о власти с 26 октября 1917 г..

Тягло – денежные и натуральные повинности крестьян и посадских людей в пользу государства.

Усобицы – войны между князьями за великокняжеский престол.

Уроки – четкая форма сбора дани, введенная княгиней Ольгой.

«Урочные лета» - срок розыска беглых крестьян в XVI-XVII вв. С 1649 г. установлен бессрочный сыск беглых.

Феодализм – система имущественных и общественных отношений (преобладавшая в средние века), связанная с феодалом – землей, как с основным средством жизнеобеспечения.

Феодальные повинности - барщина и оброк.

Хазарский каганат – государство, созданное хазарами – тюркоязычным кочевым племенем в Прикаспийских и Причерноморских степях в VII в.

«Холодная война» - политика противостояния, проводимая двумя сверхдержавами СССР и США.

Холопы – безземельные и полностью бесправные крестьяне, фактически находящиеся на положении рабов.

Челядь – домашние слуги.

Ярлык – ханская грамота на великое княжение.

Ясак – натуральный налог с народов Севера и Сибири, чаще пушниной.

СОДЕРЖАНИЕ РАЗЛИЧНЫХ ВИДОВ КОНТРОЛЯ ПО ДИСЦИПЛИНЕ «ИСТОРИЯ»

Примеры текущих тестовых заданий

по модулю II «История России с древнейших времен по начало XVIII в.»

Вариант №1

1.Какое из событий произошло позже всех других?

- 1) восстание древлян
- 2) крещение Руси

- 3) призвание варягов
 - 4) объединение Киева и Новгорода
- 2. Среди перечисленных дат найди год образования древнерусского государства: 1) 945 г.; 2) 882 г.; 3) 988.; 4) 1015 г.**
- 3. Заполнить таблицу. Основные точки зрения на генезис Древнерусского государства**

Название теории	Содержание	Представители теории
Норманская		
Антинорманская		

4. Расположи имена русских князей в хронологической последовательности их деятельности:

- 1) Владимир Мономах; 2) Святослав; 3) Ярослав Мудрый; 4) Игорь; 5) Рюрик

5. Сравните: А) полюдые и повоз; Б) поместье и вотчину.

Что между ними общего? Каковы различия?

6. Чем прославились в русской истории Д. Пожарский и К. Минин?

7. Первый письменный свод законов Древней Руси:

- 1) «Русская Правда»
- 2) Судебник
- 3) «Домострой»
- 4) Стоглав

8. Перечисли княжества появившиеся в результате феодальной раздробленности Руси в XII в.

9. Расположите в хронологической последовательности следующие события:

- 1) княжение Даниила Александровича;
- 2) «стояние на реке Угре»;
- 3) присоединение Новгорода к Москве;
- 4) «Мамаево побоище».

10. Победа на Куликовском поле в 1380 г. привела:

- 1) к падению монголо-татарского ига;
- 2) к усилению позиций московского князя;
- 3) к гибели Золотой Орды;
- 4) к ликвидации системы баскачества

11. Объясни отрицательные и положительные последствия монголо-татарского ига на Руси.

12. Распишите все события в истории России в начале XVII в. Почему этот период в истории прозвали Смутным временем?

13. Опишите все преобразования Петра I. В какой последовательности он их проводил: последовательно или все одновременно? Почему Петр назван Великий?

Вариант №2

1. Какое из событий произошло позже всех других?

- 1) крещение Руси
 - 2) Невская битва
 - 3) Куликовская битва
 - 4) призвание варягов
- 2. Среди перечисленных дат найдите год крещения Руси:**
1) 945 г.; 2) 882 г.; 3) 988.; 4) 1015 г.
- 3. Расположите имена русских князей в хронологической последовательности их деятельности:**
1) Святослав; 2) Игорь; 3) Ярослав Мудрый; 4) Олег Вещий; 5) Рюрик
- 4. Сравните: А) барщину и оброк; Б) поместье и вотчину.**
Что между ними общего? Каковы различия?
- 5. Чем прославился в русской истории Александр Невский?**
- 6. Сохранившийся до наших дней первый письменный исторический источник:**
1) Повесть временных лет;
2) «Русская Правда»
3) «Домострой»
4) Стоглав
- 7. Перечислите княжества появившиеся в результате феодальной раздробленности Руси в XII в.**
- 8. Расположите в хронологической последовательности следующие события:**
1) княжение Ивана Калиты;
2) битва на реке Калке;
3) присоединение Твери к Москве;
4) «стояние на реке Угре»
- 9. Победа на Куликовском поле в 1380 г. привела:**
1) к падению монголо-татарского ига;
2) к усилению позиций московского князя;
3) к гибели Золотой Орды;
4) к ликвидации системы баскачества
- 10. Объясни отрицательные и положительные последствия правления Ивана Грозного в XVI в.**
- 11. Заполните таблицу. Этапы закрепощения крестьян**

Этап	Краткое содержание этапа
1497 г.	
1550 – 1581 гг.	
1597 г.	
1649 г.	

- 12. Распишите все события в истории России второй половины XVII в. Почему этот период назван «бунташным веком»?**

13. Опиши все преобразования Петра I. В какой последовательности он их проводил: последовательно или все одновременно?

**. Примеры текущих тестовых заданий по модулю II «История России XVIII-XIX вв.»
Вариант №1**

1. Какое из событий произошло позже всех других?

- 1) правление Елизаветы Петровны
- 2) восстание Е.Пугачева
- 3) правление Петра III
- 4) губернская реформа Екатерины II

2. Какие из перечисленных понятий, терминов возникли в ходе государственных преобразований Петра I?

А) судебник; Б) коллегии; В) Гос.Совет; Г) Табель о рангах; Д) Соборное уложение; Е) Духовный регламент.

Укажи верный ответ: 1) АВГ; 2) АГД; 3) БГЕ; 4) ВГД.

3. Главные итоги петровских реформ:

- А) ослабление центральной власти
- Б) полное подчинение церкви государству
- В) укрепление крепостного гнета
- Г) сокращение бюрократического аппарата
- Д) создание боеспособной профессиональной армии и военного флота.

4. Восстановите последовательность царствований русских монархов 1725 – 1762 гг.:

- А) Елизавета Петровна
- Б) Екатерина Алексеевна
- В) Петр Алексеевич
- Г) Иван Антонович
- Д) Петр Федорович
- Е) Анна Ивановна

5. Каким было условие для получения Анной Иоанновной престола?

- 1) ликвидация Верховного совета, восстановление Сената;
- 2) командование гвардейскими полками;
- 3) освобождение дворян от обязательной военной службы;
- 4) совместное правление с Верховным советом.

6. Установите соответствие между понятиями и именами исторических личностей, с которыми связано их возникновение:

- | | |
|-------------------|------------------------------------|
| 1) Анна Иоанновна | А) временнообязанные крестьяне |
| 2) Екатерина II | Б) бирюзовщина |
| 3) Александр I | В) «теория официальной народности» |
| 4) Николай I | Г) «Аракчеевщина» |
| 5) Александр II | Д) Уложенная комиссия |

7. Опиши предпосылки, причины, события, значение и итоги Отечественной войны 1812 г.

8. Почему «дней Александровых прекрасное начало»?

9. Что обозначают понятия: уставные грамоты, Секретный комитет, мировые посредники, крестьянская община, отрезки.

10. Заполнить таблицу. Реформы 60-70-х гг. в России.

Название реформы	Время проведения	Основные положения
Крестьянская		
Земская		
Городская		
Судебная		
Военная		
Финансовая		

11. Что из перечисленного ниже связано с событиями 1 марта 1881 г.?

А) создание «» Союза борьбы за освобождение рабочего класса; Б) убийство Александра II; В) баррикадные бои в Москве; Г) арест С.Л. Перовской; Д) созыв Государственной Думы; Е) суд над народолюбцами.

Укажите верный ответ: 1) АБВ; 2) АД; 3) БГЕ; 4) ВГД.

12. Почему русская культура XIX в. получила название «золотого века»? Докажите примерами.

Вариант №2

1. Причинами дворцовых переворотов в период 1725-1762 гг. были:

- А) отсутствие четкого порядка престолонаследия
- Б) народные волнения
- В) высокая роль гвардии при дворе
- Г) недовольство дворян петровскими реформами
- Д) борьба за власть среди высшей знати.

2. Какое из событий произошло позже всех других?

- 1) правление Петра II
- 2) кондиции Анны Иоанновны
- 3) Семилетняя война
- 4) правление Елизаветы Петровны

3. Какие из перечисленных понятий, терминов возникли в ходе государственных преобразований Петра I?

- А) судебник; Б) ассамблеи; В) Гос.Совет; Г) Табель о рангах;
- Д) Соборное уложение; Е) Духовный регламент.

Укажи верный ответ: 1) АВГ; 2) АД; 3) БГЕ; 4) ВГД

4. Что из названного относится к эпохе дворцовых переворотов?

- 1) прекращение деятельности Земских соборов;
- 2) упразднение Боярской Думы;
- 3) усиление роли гвардии;
- 4) учреждение патриаршества.

5. Установите соответствие между понятиями и именами исторических личностей, с которыми связано их возникновение:

- 1) Анна Иоанновна А) народолюбцы
- 2) Екатерина II Б) кондиции

- | | |
|-----------------|----------------------------------|
| 3) Александр I | В) «чугунный устав» |
| 4) Николай I | Г) указ о вольных хлебопашцах |
| 5) Александр II | Д) Жалованная грамота дворянству |

6. Расположите события периода правления Александра I в правильной хронологической последовательности:

- 1) созыв Государственного Совета
- 2) насаждение военных поселений
- 3) восстание декабристов на Сенатской площади
- 4) деятельность негласного комитета
- 5) «Указ о вольных хлебопашцах»
- 6) Бородинское сражение
- 7) учреждение министерств

7. Опиши предпосылки, причины, события, значение и итоги Отечественной войны 1812 г.

8. Важнейшие государственные посты в первые годы правления Александра I занимали:

- А) либералы
- Б) революционеры
- В) консерваторы

9. Что обозначают понятия: редакционные комиссии, Главный комитет, мировые посредники, крестьянская община, выкупные платежи.

10. Опишите военную реформу 1874 г. Ее сильные и слабые стороны.

11. Что из перечисленного ниже связано с событиями 1 марта 1881 г.?

- А) создание «» Союза борьбы за освобождение рабочего класса; Б) убийство Александра II; В) баррикадные бои в Москве; Г) арест С.Л. Перовской; Д) созыв Государственной Думы; Е) конституция Лорис-Меликова.
- Укажите верный ответ: 1) АБВ; 2) АД; 3) БГЕ; 4) ВГД.

12. Храм Христа Спасителя был построен в Москве в честь:

- А) победы русского народа в войне 1812 г.
- Б) 900-летия введения христианства на Руси
- В) тысячелетия российского государства
- Г) победы советского народа в войне 1941-1945 гг.

. Примеры текущих тестовых заданий по модулю III «История России начала XX в.»

Вариант №1

1. Какое из событий произошло позже всех других?

- 1) первая русская революция;
- 2) русско-японская война;
- 3) аграрная реформа П.А. Столыпина;
- 4) деятельность I Гос. Думы.

2. Какая партия представляла либеральное движение России начала XX в.

- 1) меньшевики; 2) кадеты; 3) анархисты; 4) эсеры

3. Заполните таблицу: Основные политические партии (1900 – 1917):

Название партии (дата образования)	Лидеры политической партии	Политическая программа	Аграрная программа

4. Первая российская революция привела к

- 1) провозглашению России республикой;
- 2) опубликованию Манифеста 17 октября;
- 3) формированию многопартийности;
- 4) провозглашению демократических прав.

5. Что является результатами

- А) русско-японской войны;
- Б) Первой мировой войны;
- В) внешней политики 1920-30-х гг.

6. Кто из перечисленных деятелей были современниками:

- 1) А.Ф. Керенский и Гапон;
- 2) Л.П. Корнилов и Троцкий;
- 3) П.А. Столыпин и С.Ю. Витте;
- 4) Николай II и Г.К. Жуков.

7. Почему гражданская война является трагедией победителей и побежденных?

8. Опишите причины, мероприятия и результат Февральской революции.

9. В 1924 г. в СССР объединились:

- 1) РСФСР, УССР, ЗСФСР, Туркменская ССР, БССР, Узбекская ССР;
- 2) РСФСР, БССР, Киргизская ССР, УССР, Казахская ССР;
- 3) РСФСР, УССР, Молдавия, ЗСФСР, БССР, Узбекская ССР;
- 4) РСФСР, БССР, УССР, ЗСФСР.

10. Почему введена была «новая экономическая политика», и какие она имела положительные и отрицательные результаты?

11. Что означает «великий перелом», какие три мероприятия, в какие годы, какое из них на твой взгляд является наиболее значимым и почему?

12. О событиях 25 октября 1917 г. в Петрограде

Спокойствие на октябрьских улицах, отсутствие толп и боев давали противникам повод говорить о заговоре ничтожного меньшинства, об аванюре кучки большевиков ... В действительности же большевики могли свести в последний момент борьбу за власть к «заговору» не потому, что были маленьким меньшинством, а, наоборот, потому, что имели за собою в рабочих кварталах и казармах подавляющее большинство, сплоченное, дисциплинированное.

(Троцкий Л.Д. История русской революции. М., 1990)

Вопросы: Какие причины победы большевиков называет автор? Вы согласны с ним? Свой ответ аргументируйте.

Вариант №2

1. Какое из событий произошло позже всех других?

- 1) декабрьское вооруженное восстание в Москве;
- 2) русско-японская война;
- 3) издание Манифеста о политических свободах и созыве Гос. Думы;
- 4) реформы С.Ю. Витте.

2. Какая партия представляла консервативное движение России начала XX в.

- 1) союз русского народа; 2) кадеты; 3) большевики; 4) эсеры.

3. Первая российская революция привела к

- 1) созданию Гос. Совета;
- 2) появлению Гос. Думы»
- 3) провозглашению России республикой;
- 4) крушению самодержавия.

4. Расположите в хронологическом порядке события первой буржуазно-демократической революции:

- 1) восстание на броненосце «Потемкин»
- 2) Декабрьское вооруженное восстание в Москве
- 3) Кровавое воскресенье
- 4) Третьеиюньский переворот
- 5) провозглашение Манифеста 17 октября
- 6) начало деятельности Первой Государственной думы

5. Что является причинами

- А) русско-японской войны;
- Б) Первой мировой войны;
- В) противоречивой советской внешней политики 1920-30-х гг.

6. Кто из перечисленных деятелей были современниками:

- 1) А.Ф. Керенский и Троцкий;
- 2) Л.П. Корнилов и Гапон;
- 3) Николай II и С.Ю. Витте;
- 4) П.А. Столыпин и Г.К. Жуков.

7. Причины и источники победы большевиков в октябрьские дни 1917 года

8. Опиши причины, мероприятия и результат Февральской революции.

9. В 1922 г. в составе СССР объединились:

- 1) РСФСР, УССР, Молдавия;
- 2) РСФСР, БССР, Польша;
- 3) РСФСР, УССР, Молдавия, ЗСФСР;
- 4) РСФСР, БССР, УССР, ЗСФСР.

10. Почему введена была «политика военного коммунизма», и какие она имела положительные и отрицательные последствия?

11. Что означает «великий перелом», какие три мероприятия, в какие годы, какое из них на твой взгляд является наиболее значимым и почему?

1. Укажите первого президента СССР:

- 1) Ю. Андропов; 2) Б. Ельцин; 3) М. Горбачев; 4) Л. Брежнев

2. XIX Всесоюзная партконференция, принявшая решение о реформировании политической системы СССР, проходила в:

- 1) 1980 г., 2) 1988 г., 3) 1989 г., 4) 1990 г.

3. Провозглашенный М. Горбачевым курс на ускорение социально-экономического развития страны включал в себя:

- 1) введение госприемки на предприятиях;
2) проведение антиалкогольной кампании;
3) решительный переход к рыночной экономике;
4) укрепление трудовой дисциплины;
5) массовые забастовки рабочих.

4. Составьте структурно-логическую таблицу «Преобразования страны в годы перестройки»

Экономические реформы	Политические преобразования	Реформы в социальной сфере	Изменения в области культуры

5. В Содружество Независимых Государств вошли:

- 1) Россия, 2) Литва, 3) Белоруссия, 4) Грузия, 5) Украина.

6. По какому принципу образован ряд?

Г. Янаев, В. Павлов, Д. Язов, В. Крючков, Б. Пуго.

7. Расположите в хронологической последовательности:

А) Л. Брежнев, б) М. Горбачев, в) Б. Ельцин, г) К. Черненко, д) Ю. Андропов

8. О чем идет речь?

Принципами этой политики были: отказ от представлений о расколе мира на две противоположные системы: капиталистическую и социалистическую; признание мира единым; в качестве основного способа решения международных проблем объявлялся баланс интересов, а не баланс сил; признание приоритета общечеловеческих ценностей в качестве главных.

9. Высшим органом законодательной власти в СССР по новому избирательному закону 1988 г. стал: 1) Государственный Совет; 2) Государственная Дума; 3) Съезд народных депутатов; 4) Съезд Коммунистической партии.

10. Один из основных итогов экономической реформы 1987 г.:

- 1) либерализация цен;
2) переход государственных предприятий в частные руки;
3) начало формирования частного сектора в экономике;
4) роспуск колхозов.

11. Расположите в хронологической последовательности:

- а) избрание президента РСФСР,
б) создание ГКЧП и проведение путча,
в) принятие Декларации о государственном суверенитете РСФСР,
г) отставка М. Горбачева,
д) Беловежское соглашение.

12. В конце 1980-х – 1990-х гг. представители коммунистического политического направления выступали за:

- 1) преимущественное развитие общественной собственности,
- 2) свободу личности,
- 3) развитие парламентской демократии,
- 4) социалистический выбор развития,
- 5) учреждение частной собственности.

13. Как вы оцениваете в целом личность М. Горбачева и его деятельность («+» или «-»)? Почему? Можно ли, только его одного обвинять в развале СССР?

1.5. Пример итогового (рубежного) теста

К социальным функциям исторического знания не относится функция

...

- А) социального проектирования
- Б) воспитательная
- В) познавательная
- Г) прогностическая

Определение степени вероятности осуществления того или иного события, процесса на основе анализа объективных реальностей и возможностей называется принципом ...

- А) альтернативности
- Б) социального подхода
- В) историзма
- Г) объективности

Важной составляющей воспитательной функции исторического знания является ...

- А) выработка научно обоснованного курса
- Б) формирование гражданских, нравственных ценностей
- В) описание исторических событий и явлений
- Г) сопоставление исторических объектов в пространстве и времени

Конкретные способы изучения исторических процессов называются ...

- А) методами
- Б) категориями
- В) принципами
- Г) историко-философскими подходами

Характерной чертой современной исторической науки в России является ...

- А) методологический плюрализм

- Б) географический детерминизм
- В) субъективизм
- Г) эволюционизм

Автором первого обобщающего труда по истории России был ...

- А) В.Н. Татищев
- Б) М.Н. Тихомиров
- В) В.О. Ключевский
- Г) М.Н. Покровский

Налоговая реформа княгини Ольги с целью упорядочивания сбора дани установила ...

- А) барщину и оброк
- Б) ясак и подать
- В) уроки и погосты
- Г) полюдье и повоз

Иван Калита получил от монголо-татар право ...

- А) заключения союза с Тверью
- Б) торговли с Литвой
- В) сбора дани с русских княжеств
- Г) окончательного объединения русских княжеств

В XIII в. новгородское войско во главе с князем Александром Невским противостояло агрессии ...

- А) Ливонского ордена
- Б) Речи Посполитой
- В) Франции
- Г) Венгрии

Закономерный процесс экономического усиления и политической обособленности феодальных владений называется ...

- А) централизацией
- Б) местничеством
- В) кормлением
- Г) политической раздробленностью

Возвышение Московского княжества в XIV в. связано с именем ...

- А) Дмитрия Донского
- Б) Ивана Красного
- В) Ивана Калиты
- Г) Симеона Гордого

В 1382 г. состоялся поход на Русь во главе с ханом ...

- А) Тохтамышем

- Б) Батыем
- В) Узбеком
- Г) Ахматом

«Стояние на реке Угре» привело к ...

- А) новому походу монголо-татар на Русь
- Б) полному разгрому русского войска
- В) окончанию монголо-татарского ига на Руси
- Г) возобновлению уплаты дани монголо-татарам

Годы, в течение которых устанавливался розыск беглых крестьян, называются _____ лета.

- А) заповедные
- Б) крестьянские
- В) крепостные
- Г) урочные

Столица Византийской империи, Константинополь, был захвачен в 1453 году ...

- А) готами
- Б) булгарами
- В) вандалами
- Г) турками-османами

Регентом в период малолетства Ивана IV (1533-1538) был (-а) ...

- А) Алексей Адашев
- Б) Андрей Курбский
- В) Елена Глинская
- Г) митрополит Макарий

Исторический источник по истории средневековой России – «Стоглав» представляет собой ...

- А) сборник решений церковного собора 1551 г.
- Б) летописный свод
- В) политический трактат
- Г) свод законов Российского государства

В XVII в. самосожжение и уход в леса и пустоши были основными формами протеста ...

- А) казачества
- Б) старообрядцев
- В) крестьянства
- Г) горожан

В царствование Михаила Федоровича в 1632-1634 гг. Россия вела Смоленскую войну с ...

- А) Австрией
- Б) Данией
- В) Речью Посполитой
- Г) Швецией

В 1648 г. произошел _____ бунт.

- А) Соляной
- Б) Медный
- В) Хлебный
- Г) Соловецкий

Петр I правил Россией в _____ годах.

- А) 1700-1721
- Б) 1682-1725
- В) 1700-1725
- Г) 1698-1725

Северная война завершилась подписанием _____ мира.

- А) Шведского
- Б) Северного
- В) Ништадского
- Г) Парижского

«Золотым веком» российского дворянства историки называют правление ...

- А) Петра I
- Б) Елизаветы Петровны
- В) Екатерины I
- Г) Екатерины II

В сентябре 1814 - июне 1815 г. состоялся _____ конгресс.

- А) Лондонский
- Б) Венский
- В) Парижский
- Г) Берлинский

Реорганизация управления государственной деревней в правление Николая I была поручена ...

- А) И.И. Шувалову
- Б) П.Д. Киселеву
- В) М.М. Сперанскому
- Г) А.Х. Бенкендорфу

В 1870-х гг. генерал М.Д. Скобелев принимал активное участие в _____ войне.

- А) русско-турецкой
- Б) русско-японской
- В) Первой мировой
- Г) Гражданской

Активное проникновение России в Среднюю Азию во второй половине XIX в. привело к обострению отношений с ...

- А) Францией
- Б) Италией
- В) Англией
- Г) Германией

После вступления в Первую мировую войну Турции начались военные действия на _____ фронте.

- А) Бессарабском
- Б) Крымском
- В) Галицийском
- Г) Кавказском

Центром подготовки вооруженного восстания в Петрограде в октябре 1917 г. стал ...

- А) Коммунистический Интернационал
- Б) Совет Народных Комиссаров
- В) Военно-революционный комитет
- Г) Временный комитет Государственной думы

В 1918-1930 гг. наркомом иностранных дел в советском правительстве был ...

- А) В.И. Ленин
- Б) Н.И. Бухарин
- В) П.Н. Миллюков
- Г) Г.В. Чичерин

Под влиянием Всероссийской политической стачки Николай II был вынужден подписать _____ Манифест «Об усовершенствовании государственного порядка».

- А) 9 января 1905 г.
- Б) 17 октября 1905 г.
- В) 27 апреля 1906 г.
- Г) 3 июня 1907 г.

27 апреля 1906 г. в Петербурге открылись заседания ...

- А) Учредительного собрания
- Б) I Государственной думы
- В) Всероссийского съезда Советов
- Г) IV Государственной думы

После отречения Николая II в марте 1917 г. в России ...

- А) власть попытался захватить генерал Л.Г. Корнилов
- Б) было создано Временное правительство
- В) открылся II Всероссийский съезд Советов
- Г) к власти пришли большевики

Декларация прав народов России, изданная 2 ноября 1917 г., провозгласила ...

- А) создание унитарного государства
- Б) равенство и суверенность наций
- В) привилегии для русских
- Г) запрет на создание самостоятельных государств

В ходе Гражданской войны на стороне красных воевал ...

- А) Н.Н. Юденич
- Б) М.В. Фрунзе
- В) Е.К. Миллер
- Г) А.И. Деникин

Решающую роль в ходе Гражданской войны сыграли настроения ...

- А) рабочих
- Б) крестьян
- В) дворян
- Г) интеллигенции

Социально-экономическая политика советской власти в годы Гражданской войны и военной интервенции, сущностью которой были: ускоренная и полная национализация промышленности, продразверстка, отмена торговли и денежного обращения, централизованное нормированное распределение продуктов населению, жесткая централизация, введение всеобщей трудовой повинности, контроль государства за средствами массовой информации, преследование инакомыслия, красный террор, а цель – быстрый рывок в коммунизм – это _____ . (выбрать: Новая экономическая политика, «военный коммунизм», государственный капитализм, диверсификация производства)

Первая Конституция СССР была принята ...

- А) 25 апреля 1923 г.
- Б) 31 января 1924 г.

- В) 30 декабря 1922 г.
- Г) 6 апреля 1924 г.

Понятие «великий перелом» относится к ...

- А) освоению целины
- Б) введению продналога
- В) сплошной коллективизации
- Г) введению продразверстки

В 1934 г. СССР вступил в международную организацию ...

- А) ОБСЕ
- Б) Лига Наций
- В) Совет Безопасности
- Г) Коминтерн

Первая встреча руководителей ведущих держав антигитлеровской коалиции состоялась в Тегеране в _____ году.

- А) 1933
- Б) 1943
- В) 1939
- Г) 1945

Второй фронт был открыт в _____ года.

- А) ноябре 1943
- Б) июле 1943
- В) июне 1944
- Г) феврале 1945

В ходе Второй мировой войны в июне 1944 года ...

- А) открылась Тегеранская конференция
- Б) началась блокада Ленинграда
- В) союзники высадились в Нормандии
- Г) завершилась Сталинградская битва

Неприятие советского внешнеполитического принципа мирного сосуществования стран с различным общественно-политическим строем и критики Сталина стали причиной ухудшения отношений СССР с ...

- А) Чехословакией
- Б) Югославией
- В) Германской Демократической Республикой
- Г) Китаем

Понятие «Новоогаревский процесс» возникло в связи с разработкой ...

- А) нового союзного государства
- Б) внешнеполитической стратегии СССР

- В) новой Программы КПСС
- Г) программы перехода к рыночной экономике

Экономическая политика Е.Т. Гайдара, проводимая в 1992 г., предусматривала ...

- А) централизацию управления народным хозяйством
- Б) государственное регулирование ценообразования
- В) либерализацию цен
- Г) увеличение финансирования социальной сферы

Противостояние между законодательной и исполнительной ветвями власти в октябре 1993 г. завершилось ...

- А) проведением президентских выборов
- Б) формированием нового состава Верховного Совета РФ
- В) роспуском Съезда народных депутатов и Верховного Совета РФ
- Г) внесением дополнений в действующую Конституцию страны

Кейс задание: Кейс 1.

Из рассказа Н.А. Бестужева о событиях 14 декабря в Петербурге:

« Мы были окружены со всех сторон: бездействие поразило оцепенением умы; дух упал, ибо тот, кто на этом поприще раз остановился, уже побежден вполнину. Сверх того, пронзительный ветер леденил кровь в жилах солдат и офицеров, стоявших так долго на открытом месте. Атаки на нас и стрельба наша прекратилась; «ура» солдат становилось реже и слабее. День смеркался. Вдруг мы увидели, что полки, стоявшие против нас, расступились на две стороны и батарея артиллерии стала между нами с разверстыми зевами, тускло освещаемая серым мерцанием сумерек ...»

Упомянутые в тексте события произошли в ___ году.

Кейс-задание: Кейс 2.

Из Манифеста о незыблемости самодержавия:

«В бозе почивший родитель Наш, приняв от Бога самодержавную власть на благо вверенного ему народа, пребыл верен до смерти принятому им обету и кровию запечатлел великое свое служение ... благостию и кротостью совершил он величайшее дело своего царствования – освобождения крепостных крестьян ... Посреди великой Нашей скорби глас Божий повелевает Нам стать бодро на дело правления в уповании на Божественный промысел, с верою в силу и истину самодержавной власти, которую Мы призваны утверждать, и охранять для блага народного от всяких на нее поползновений».

В тексте идет речь о смерти российского императора ...

- Александра II
- Николая I
- Александра III
- Николая II

Кейс-задание: Кейс 3.

Из Манифеста о незыблемости самодержавия:

«В бозе почивший родитель Наш, приняв от Бога самодержавную власть на благо вверенного ему народа, пребыл верен до смерти принятому им обету и кровию запечатлел великое свое служение ... благостию и кротостью совершил он величайшее дело своего царствования – освобождения крепостных крестьян ... Посреди великой Нашей скорби глас Божий повелевает Нам стать бодро на дело правления в уповании на Божественный промысел, с верою в силу и истину самодержавной власти, которую Мы призваны утверждать, и охранять для блага народного от всяких на нее поползновений».

Упоминаемая в тексте отмена крепостного права произошла в _____ году.

Кейс-задание: Кейс 4.

Из Туркманчайского мирного договора 1828 г.:

«Статья I. Отныне на вечные времена пребудет мир, дружба и совершенное согласие между е.в. императором всероссийским и е.в. шахом персидским, их наследниками престолов, их державами и обоюдными подданными ...

Статья III. Е. в. шах персидский от своего имени и от имени своих наследников и преемников уступает Российской империи в совершенную собственность ханство Эриванское по сию и по ту сторону Аракса и ханство Нахичеванское. Вследствие сей уступки е.в. шах обязуется не позже шести месяцев, считая от подписания настоящего договора, сдать российским начальствам все архивы и публичные документы, относящиеся до управления обоими вышеозначенными ханствами ...

Статья VI. Е.в. шах персидский, в уважение значительных пожертвований, причиненных Российской империи возникшею между обоими государствами войною, а также потерь и убытков, потерпленных российскими подданными, обязуется вознаградить оные денежным возмездием ...».

Фамилия русского дипломата и писателя, принимавшего участие в выработке условий выгодного для России Туркманчайского мирного договора, -
..._____.

Кейс-задание: Кейс 5.

Из Туркманчайского мирного договора 1828 г.:

«Статья I. Отныне на вечные времена пребудет мир, дружба и совершенное согласие между е.в. императором всероссийским и е.в. шахом персидским, их наследниками престолов, их державами и обоюдными подданными ...

Статья III. Е. в. шах персидский от своего имени и от имени своих наследников и преемников уступает Российской империи в совершенную собственность ханство Эриванское по сию и по ту сторону Аракса и ханство Нахичеванское. Вследствие сей уступки е.в. шах обязуется не позже шести месяцев, считая от подписания настоящего договора, сдать российским начальствам все архивы и публичные документы, относящиеся до управления обоими вышеозначенными ханствами ...

Статья VI. Е.в. шах персидский, в уважение значительных пожертвований, причиненных Российской империи возникшею между обоими государствами войною, а также потерь и убытков, потерпленных российскими подданными, обязуется вознаградить оные денежным возмездием ...».

По условиям подписанного в 1828 году Туркманчайского мирного договора ...

- к России отходила Восточная Армения
- на Персию налагалась контрибуция
- к Персии отходила Южная Бессарабия
- на Россию налагалась контрибуция

Кейс-задание: Кейс 6.

Из Берлинского трактата 1878 г.:

«Статья 1. Болгария образует из себя княжество самоуправляющееся и платящее дань, под главенством е. и. в. султана: она будет иметь христианское правительство и народную милицию ...

Статья XLV. Княжество Румынии уступает обратно е. в. императору всероссийскому часть Бессарабской территории, отошедшей от России по Парижскому трактату 1856 г., ограниченную с запада руслом Прута, с юга руслом Килийского рукава и устьем Старого Стамбула ...

Статья LVIII. Блистательная Порта уступает Российской империи в Азии территории Ардагана, Карса и Батума, с портом последнего ...

Статья LIX. Е. в. император всероссийский объявляет, что его намерение сделать Батум порто-франко по преимуществу коммерческим.

Статья LX. Долина Алашкерта и город Баязет, уступленные России статьей XIX Сан-Стефанского договора, возвращаются Турции ...».

Фамилия российского министра иностранных дел, подписавшего в 1878 г. Берлинский трактат, - ... _____.

Кейс-задание: Кейс 7.

Культура СССР в 1930-х гг. развивалась под жестким контролем коммунистической партии, которая насаждала марксистскую идеологию, в том числе и через культуру и искусство. Все, что не вписывалось в официальное русло идеологии, преследовалось. Основным художественным методом, использовавшимся в советском искусстве, был социалистический реализм. Термин «соцреализм» появился в 1932 г. и охватывал все сферы художественной деятельности. Выступая на I съезде советских писателей в 1934 г. партийный идеолог Жданов А.А. так охарактеризовал этот художественный метод: «В нашей стране главные герои литературного произведения – это активные строители новой жизни: рабочие и работницы, колхозники и колхозницы, партийцы, хозяйственники, инженеры, комсомольцы, пионеры ... Наша литература насыщена энтузиазмом и героикой ... Наша литература сильна тем, что служит новому делу – делу социалистического строительства».

В соответствии с методом социалистического реализма были написаны литературные произведения, как ...

- «Мать» Максима Горького
- «Как закалялась сталь» Николая Островского
- «Мастер и Маргарита» Михаила Островского
- «Доктор Живаго» Бориса Пастернака

Кейс-задание: Кейс 8.

Из доклада Первого секретаря ЦК КПСС на XX съезде партии «О культуре личности и его последствиях»: «Выясняется, что многие партийные, советские, хозяйственные работники, которых объявили в 1937-1938 годах «врагами», в действительности никогда врагами, шпионами, вредителями и т.п. не являлись, что они, по существу, всегда оставались честными коммунистами, но были оклеветаны, а иногда, не выдержав зверских истязаний, сами на себя наговаривали (под диктовку следователей-фальсификаторов) всевозможные тяжкие и невероятные обвинения».

С докладом «О культуре личности и его последствиях» на XX съезде КПСС выступил ...

- Н.С. Хрущев
- Н.А. Булганин
- И.В. Сталин
- Л.И. Брежнев

1.6. Образец выполнения итогового (рубежного) теста

Функция истории, позволяющая влиять на поведение и действия людей, называется ...

- воспитательной
- познавательной
- аксеологической
- коммуникативной

Исторический источник по истории средневековой России – «Стоглав» представляет собой ...

- сборник решений церковного собора 1551 г.
- летописный свод
- политический трактат
- свод законов Российского государства

Принцип объективности – это изучение исторических явлений ...

- во всей их многогранности и противоречивости
- с учетом социальных интересов различных слоев общества
- в развитии, в соответствии с конкретно-исторической обстановкой
- в соответствии с господствующей идеологией в обществе

Существенный вклад в развитие отечественной исторической науки в XX веке внес ...

- Б.А. Рыбаков
- В.Н. Татищев
- М.В. Ломоносов
- М.Н. Погодин

Верования древних славян до принятия у них христианства назывались ...

- язычеством
- синтоизмом
- православием
- католичеством

В XII в. Русь вступила в период ...

- политической раздробленности
- централизации
- цивилизации
- республики

В 1240 г. после длительной осады монголо-татары взяли город ...

- А) Рязань
- Б) Новгород
- В) Козельск
- Г) Киев

Невская битва состоялась в _____ году.

- 1240
- 1242
- 1223
- 1238

Московский князь Дмитрий Иванович за личную храбрость и полководческие заслуги в 1380 г. на Куликовом поле получил прозвище

- Донской
- Невский
- Темный
- Красный

К западным славянам относятся такие современные народы, как ...

- поляки, чехи и словаки
- русские, украинцы и белорусы
- болгары, сербы и черногорцы
- финны, эстонцы, литовцы

Автором произведения древнерусской литературы XV в. «Хождение за три моря» является ...

- Афанасий Никитин
- Семен Дежнев
- Епифаний Премудрый
- Авраамий Палицын

Казачьим атаманом и предводителем похода в Сибирь в 80-гг. был ...

- Ермак
- Кучум
- Адашев
- Висковатый

Непрофессиональные воины, объединенные в военное формирование на добровольной основе, называются ...

- ополченцами
- стрельцами
- рекрутами
- рейтарами

В 1654 г. началась церковная реформа патриарха _____ .

- Никона
- Макария
- Иова
- Алексея

Столица Византийской империи, Константинополь был захвачен в 1453 году ...

- турками-османами
- булгарами
- готами
- вандалами

В ходе Северной войны русские войска разгромили шведский флот у мыса ...

- Гангут
- Синоп
- Чесма
- Дежнева

Во второй половине XVIII в. в русской архитектуре преобладал стиль ...

- классицизм
- модерн
- рококо
- барокко

В январе 1820 г. русская экспедиция открыла новый континент, получивший название ...

- Антарктида
- Северная Америка
- Австралия
- Южная Америка

В годы правления Николая I в России было (-а) ...

- построена первая железная дорога
- отменено крепостное право
- введена конституция

- отменена цензура

Земская реформа была проведена в _____ году.

- 1864
- 1861
- 1868
- 1874

В 1884 г. новый университетский Устав ...

- ликвидировал автономию вузов
- разрешил учиться в вузах женщинам
- запретил учиться в вузах детям крестьян
- ввел автономию вузов

Самой многочисленной социальной группой в России в конце XIX в. были ...

- крестьяне
- разночинцы
- дворяне
- рабочие

Раньше других в России возникли _____ партии.

- революционные
- либеральные
- правые
- монархические

Идеолог заговорщического направления в русском народничестве Петр Ткачев разделял взгляды французского революционера ...

- Огюста Бланки
- Жана Кольбера
- Жора Клемансо
- Жана Жореса

Среди союзников России в Первой мировой войне была _____ .

- Франция
- Германия
- Австро-Венгрия
- Османская империя

В ходе Февральской революции в России ...

- установилось двоевластие
- к власти пришли большевики

- установилась военная диктатура
- возникла партия эсеров

Учредительное собрание открылось в Петрограде в _____ 1918 г.

- январе
- феврале
- ноябре
- декабре

К причинам гражданской войны относится _____ .

- деятельность большевистских продотрядов и комбедов
- убийство царской семьи
- разрешение выхода крестьян из общины
- возникновение монополий

В 1922 г. на пост генерального секретаря партии был избран ...

- И. В. Сталин
- Л. Д. Троцкий
- Л. Б. Каменев
- В. И. Ленин

Генуэзская конференция состоялась в _____ году.

- 1922
- 1924
- 1928
- 1934

На завершающем этапе войны Красная Армия осуществила операцию ...

- «Багратион»
- «Уран»
- «Кольцо»
- «Тайфун»

Характерной чертой экономического развития СССР в 1945-1953 гг. было ...

- использование в народном хозяйстве труда заключенных
- использование хозяйственного расчета на предприятиях
- разрешение аренды земли
- разрешение частной собственности

Двоюродным братом российского императора Николая II был ...

- английский король Георг V

- император Австро-Венгрии Карл I
- император Германии Вильгельм II
- шведский король Густав V

Советская литература периода «хрущевской оттепели» характеризовалась ...

- умеренной критикой «культы личности» Сталина
- созданием разнообразных литературных групп и течений
- возвращением имен писателей-эмигрантов первой волны
- отказом от принципа социалистического реализма

Диссидентами в СССР называли ...

- лиц, не разделявших господствующей идеологии
- выступавших за развитие страны по самобытному пути
- политическую парламентскую оппозицию
- уехавших за границу граждан СССР

Территориальные проблемы, связанные с послевоенными европейскими границами (германская проблема) были урегулированы в ...

- начале 1970-х гг.
- конце 1940-х гг.
- начале 1960-х гг.
- конце 1970-х гг.

Противостояние между законодательной и исполнительной ветвями власти в октябре 1993 г. завершилось ...

- ропуском Съезда народных депутатов и Верховного Совета РФ
- проведением президентских выборов
- формированием нового состава Верховного Совета РФ
- внесением дополнений в действующую Конституцию страны

Поводом к свертыванию процесса разрядки международной напряженности послужило введение советских войск в ...

- Афганистан
- Венгрию
- Чехословакию
- Корею

Из рассказа Н.А. Бестужева о событиях 14 декабря в Петербурге: « Мы были окружены со всех сторон: бездействие поразило оцепенением умы; дух упал, ибо тот, кто на этом поприще раз остановился, уже побежден вполнину. Сверх того, пронзительный ветер леденил кровь в жилах солдат и офицеров, стоявших так долго на открытом месте. Атаки на нас и стрельба наша прекратилась; «ура» солдат становилось реже и слабее.

День смеркался. Вдруг мы увидели, что полки, стоявшие против нас, расступились на две стороны и батарея артиллерии стала между нами с разверстыми зевами, тускло освещаемая серым мерцанием сумерек ...»

На российский престол при обстоятельствах, описанных в тексте, вступил император ...

- Николай I
- Павел I
- Александр I
- Александр II

В русской архитектуре с принятием христианства началось каменное строительство. До наших дней в том или ином виде сохранилось около двух сотен каменных храмов X-XIII вв. Знаменитый храм древнего Киева – Софийский собор был заложен в 1037 г. Своим посвящением храм напоминает о главной святыне Константинополя – храме Святой Софии Премудрости Божией. Олицетворением Божественной Премудрости считался Иисус Христос. Киевская София со времени своей постройки и до конца XIII в. служила кафедральным храмом главы всей Русской церкви – митрополита Киевского. Немало повидав за свой долгий век и едва избежав полного разрушения в период, когда Киев находился под властью Речи Посполитой, Софийский собор все же дошел до наших дней.

Софийский собор в Киеве был построен в правление князя ...

- Ярослава Мудрого
- Владимира Крестителя
- Владимира Мономаха
- Мстислава Великого

В русской архитектуре с принятием христианства началось каменное строительство. До наших дней в том или ином виде сохранилось около двух сотен каменных храмов X-XIII вв. Знаменитый храм древнего Киева – Софийский собор был заложен в 1037 г. Своим посвящением храм напоминает о главной святыне Константинополя – храме Святой Софии Премудрости Божией. Олицетворением Божественной Премудрости считался Иисус Христос. Киевская София со времени своей постройки и до конца XIII в. служила кафедральным храмом главы всей Русской церкви – митрополита Киевского. Немало повидав за свой долгий век и едва избежав полного разрушения в период, когда Киев находился под властью Речи Посполитой, Софийский собор все же дошел до наших дней.

Характерными элементами убранства древнерусских храмов были ...

- фрески
- мозаики
- витражи
- пинакли

Примерная тематика контрольных работ

Методические рекомендации по выполнению контрольной работы

2.1. Примерные темы для контрольных работ:

Вариант 1.

1. Современные дискуссии о месте России в мировом историческом процессе.
2. Судьбы славянских народов – история и современность.
3. Проблемы образования Древнерусского государства (VIII – нач. IX вв.).
4. Проблемы развития Киевской Руси (IX-XII вв.).
5. Проблемы развития Удельной Руси (XII – XIII вв.).
6. Золотая Орда – мифы и реальность.
7. Александр Невский – герой или предатель Руси?
8. Проблемы образования русского централизованного государства (XIV-XV вв.).
9. Иван IV Грозный.
10. Проблемы расширения территории Российского государства в XVI в.
11. Самозванцы Российского государства.
12. Проблемы формирования российского абсолютизма в середине XVII в.
13. Петр I – тиран или «революционер на троне» в делах семейных и государственных?
14. Императрицы XVIII в.
15. «Непросвещенный абсолютизм» Павла I.
16. Активная внешняя политика XVIII в.: «+» и «-» последствий.
17. «Дней Александровых прекрасное начало...» (Реформы Александра I).
18. Герои Отечественной войны 1812 г.
19. Реформаторы России первой четверти XIX в.
20. Кризис феодально-крепостнического строя в 1830-50 –е гг.
21. Особенности промышленного переворота в России в XIX в.
22. Развитие российской экономики конца XIX - начала XX вв.
«Контрреформы» Александра III.
23. Особенности формирования многопартийной системы в России на рубеже XIX - XX вв.
24. Героизм русских солдат в ходе русско-японской войны (1904-1905 гг.).
25. Столыпинская аграрная реформа и ее результаты.
26. Роль восточного фронта в ходе I мировой войны.
27. Разложение монархии в России. Николай II – последний российский император.

28. Новые подходы в изучении исторических событий гражданской войны в России (1917-1921 гг.).
29. Итоги НЭПа для развития России.
30. Проблемы и противоречия в процессе образования СССР.
31. Исторические портреты лидеров большевизма: В.И. Ленин, Л.Д. Троцкий, И.В. Сталин. Переход к тоталитаризму в СССР.
32. Деятельность Коминтерна и репутация СССР в 1920-30 –е гг.
33. Трагедия и героизм народа в годы ВОВ (1941-1945 гг.).
34. Правда о «золотом веке» цен. Экономическая политика государства в 1945-1953 гг.
35. «Оттепель» Н.С. Хрущева: штрихи к политическому портрету.
36. Период застоя. Время правления Л.И. Брежнева.
37. Проблемы «перестройки». Причины несостоявшегося реформирования советского общества при М.С. Горбачеве.
38. Последствия распада СССР. Национальные отношения на современном этапе развития России.
39. Оценка деятельности Б.Н. Ельцина.
40. Холодная война (1946 - 1991 гг.) и ее последствия для развития России.

Вариант 2.

1. Деятельность и исторические концепции:
 - а) Н.М. Карамзина
 - б) С.М. Соловьева
 - в) В.О. Ключевского
 - г) М.Н. Покровского
2. Варяги и Русь.
3. Принятие христианства на Руси.
4. Русские земли и Золотая Орда: трансформация взаимоотношений в XIV-XV вв.
5. Иван III – государь всея Руси.
6. Роль Русской православной церкви в процессе политической централизации русских земель.
7. Личность Ивана IV в историографии.
8. Государственные деятели, политические и духовные лидеры России начала XVII в.: исторические портреты и оценки историков (по выбору).
9. Социальные протесты в России в XVII в.: истоки, сущность и последствия.
10. Оценки личности и деятельности Петра I в исторической литературе.
11. Европейский и российский абсолютизм: общее и особенное.
12. Внешняя политика России в XVIII в. Ее оценки в исторической литературе.
13. Исторические портреты государственных деятелей эпохи «дворцовых переворотов».
14. Оценки личности и деятельности Екатерины II в исторической литературе.
15. Движение декабристов: исторические дискуссии.

16. П.Я.Чаадаев о прошлом, настоящем и будущем России.
17. Исторический портрет Александра II.
18. Деятели эпохи реформ: К.Д. Кавелин, Б.Н.Чичерин, Д.А. Милютин и др.
19. Николай II: проблема личности в истории.
20. Первый опыт российского парламентаризма начала XX в.
21. Первая мировая война 1914-1918 гг. в исторических концепциях.
22. Исторические альтернативы 1917 года.
23. Брестский мир: историко-теоретическая интерпретация в отечественной историографии.
24. Судьбы российской эмиграции в исторической литературе.
25. Советский опыт социально-экономической модернизации: цели, содержание, результаты, оценки.
26. Исторические портреты В.И.Ленина, Л.Д.Троцкого, И.В.Сталина (по выбору).
27. Национально-государственное устройство и особенности политической системы Советской России в 1920-1930-е гг.
28. Проблемы социокультурного развития в 1930-е гг.: достижения и потери. Сталинизм.
29. Внешняя политика СССР накануне и в начале Второй мировой войны: современные подходы и оценки.
30. Великая Отечественная война: исторические и политические споры.
31. «Холодная война» и ее причины. Мероприятия по ограничению гонки вооружений в 1960-1980-е гг.
32. Н.С.Хрущев: политический портрет. Проблемы «оттепели».
33. Л.И.Брежнев: политический портрет на фоне «застоя».
34. М.С.Горбачев и «перестройка».
35. Национальные конфликты на территории СССР в конце 1980-х – начале 1990-х гг. Распад СССР.
36. Эпоха Б.Н.Ельцина: политический портрет.
37. Период стабильности конца XX - начала XXI вв. В.В.Путин: социально-экономические и административно- политические проекты и реформы.

2.2. Требования к оформлению контрольных работ:

Контрольная работа печатается на компьютере на одной стороне белой бумаги формата А4 (210х297 мм) через полтора интервала, 14 шрифтом.

Объем контрольной работы не должен превышать 25 страниц текста, включая титульный лист, план работы и список использованной литературы, исключая приложение. Каждый лист должен быть пронумерован арабскими цифрами. Номер страницы на титульном листе не ставится.

Текст должен быть разделен на разделы соответственно плану работы. Обязательно наличие оглавления, введения, основной части, заключения и списка использованной литературы и источников.

Список использованной литературы должен включать не менее 5 источников, при этом обязательно использование текущей, периодической печати. Данные, полученные из Интернета, также обязательно должны быть

включены в список, по названиям сайтов. При ссылках на Интернет-источники обязательно указание даты создания и последнего обновления используемых материалов.

Список литературы оформляется по алфавиту, начиная с фамилии, затем инициалы имени и отчества, далее название, место и год издания. После списка на русском языке, идет список на иностранном языке, затем названия сайтов.

На всю использованную литературу в тексте должны быть ссылки.

Иллюстрации (чертежи, таблицы, графики, схемы и карты) следует расположить на отдельных листах Приложения. Каждый лист Приложения нумеруется следующим образом: в верхнем правом углу - Приложение 1, ниже по середине – название иллюстрации, внизу, под иллюстрацией - наименование вида (типа) иллюстрации, например, картосхема 1. На все иллюстрации должны быть даны ссылки в тексте.

3. Примерные темы докладов и рефератов

1. Природа и общество: природно-климатический фактор в русской истории.
2. «Великое переселение народов» и проблема миграции славянских племен.
3. Проблема происхождения Древнерусского государства в отечественной историографии.
4. Языческие верования древних славян.
5. Христианизация Руси и ее значение.
6. Монгольское нашествие на Русь и его значение в концепции «евразийцев».
7. Северо-Восточная и Юго-Западная Русь в эпоху раздробленности: два пути развития русских земель.
8. Причины возвышения Москвы в отечественной историографии.
9. Идеологическая концепция «Москва – Третий Рим».
10. Эволюция социальной структуры русского общества в XIII-XV вв.
11. Сословно-представительные учреждения в России и Западной Европе: общее и особенное.
12. Московская Русь глазами иностранцев.
13. Реформы Избранной Рады.
14. Присоединение Зауралья к России: поход Ермака.
15. Смута на Руси: причины, характер, исторические альтернативы.
16. Проблема самозванчества в исторической литературе.
17. Соборное Уложение 1649 г.
18. Положение женщины в русском обществе по данным «Домостроя».
19. Церковный раскол и его влияние на русскую культуру.
20. Предшественники Петровских реформ (А. Ордин-Нащокин, В. Голицын).
21. Личность Петра I в исторической литературе.
22. Внешняя политика Петра I: от решения национальных задач к имперской политике.

23. Быт русского дворянства в XVIII в.
24. Фаворитизм в истории России XVIII в.
25. Правительственный конституционализм в XIX в.
26. Дворянская оппозиция: причины возникновения, взгляды, действия.
27. Внешняя политика России в XVIII в.
28. Кавказская война: история и современность.
29. Российские полководцы России XVIII-XIX вв.
30. Реформа 1861 г. в современной исторической литературе.
31. Российский либерализм второй половины XIX в.
32. Деятельность земских учреждений во второй половине XIX – начале XX в.
33. “Восточный вопрос” во внешней политике России.
34. Русский консерватизм XIX столетия: идеология и практика.
35. Эволюция российского революционного движения.
36. Реформаторы России XIX в.: проекты, планы, их реализация.
37. Российское крестьянство и аграрный вопрос в России (XIX – начало XX в.).
38. Реформы С. Ю. Витте, П. Д. Святополка - Мирского, П. А. Столыпина: сравнительный анализ.
39. Эволюция политической системы России в 1905 – 1907 гг.
40. Альтернативы политического развития России в 1917 г.
41. Политические партии в 1917 г.
42. Кризисы власти в 1917.
43. Октябрь 1917 г.: переворот, восстание, революция?
44. Политика “военного коммунизма”: сознательный выбор или необходимость?
45. Образование СССР. Особенности советской национальной политики.
46. Международное положение СССР в 1920-е гг.
47. Внутрипартийная борьба в РКП (б) – ВКП (б) в 1920-е гг.
48. Советская модель тоталитаризма.
49. Эволюция внешней политики СССР в 1930-е гг.
50. Советско – японское соперничество на Дальнем Востоке.
51. Советско – финская война.
52. Присоединение Прибалтики к СССР.
53. «Культурная революция» в СССР: итоги, цена, последствия.
54. Советско–германское сближение в 1939 – 1940 гг.: причины, проявления, последствия.
55. Русская православная церковь в годы войны.
56. Партизанское движение в годы войны: причины, характер, последствия.
57. Роль ленд-лиза в совместной борьбе против фашизма.
58. Формирование антигитлеровской коалиции: предпосылки и основные этапы.
59. Советский коллаборационизм: предательство или борьба со сталинизмом?
60. Человек на фронте и в тылу: человеческое измерение войны.

61. Разгром японской Квантунской армии (1945).
62. Встречи «Большой тройки»: итоги и последствия.
63. Ялтинско – Потсдамская система международных отношений.
64. Цена победы СССР в Великой Отечественной войне.
65. Финансовая реформа 1947 г.
66. Создание ядерного оружия в СССР.
67. Участие СССР в Корейской войне.
68. Советско – югославский конфликт.
69. Венгерские события 1956 г.
70. Социальная политика Советского государства в период «оттепели».
71. Курс на «развернутое строительство коммунизма» и «поздние реформы» Хрущева.
72. Реформы Н.С. Хрущева и А.Н. Косыгина.
73. Усиление консервативных тенденций в политической жизни страны в середине 1960- х – середине 1980-х гг. Диссидентское движение.
74. Особенности внешнеполитического курса в 1953 -1985 гг.
75. СССР в 1985 – 1991 г.: «перестройка» и ее итоги.
76. «Новое мышление» и международная практика советского правительства.
77. Современная Россия: характеристика социально-экономического, политического и духовного развития.

. Примерные вопросы для подготовки к экзамену

1. История как наука и учебная дисциплина. Всеобщая история и Отечественная история. Исторические источники. Историография курса.
2. Восточные славяне в древности. Этногенез.
3. Проблемы образования Древнерусского государства (VIII-IX вв.).
4. Первые древнерусские князья. Христианизация Руси.
5. Проблемы политического и социального развития Киевской Руси (X-XII вв.).
6. Феодальная раздробленность на Руси (XII-XIII вв.).
7. Монголо-татарское вторжение на Русь. Проблема последствий монгольского нашествия.
8. Борьба русских земель со шведской и немецкой агрессией в XIII в. Александр Невский.
9. Образование русского централизованного государства (XIV-XV вв.).
10. Русское государство в XVI веке. Иван IV Грозный.
11. Внешняя политика и расширение территорий Российского государства в XVI веке.
12. Смутное время (начало XVII века).
13. Россия в середине XVII века. Формирование абсолютизма.
14. Народные движения второй половины XVII века. Церковный раскол.
15. Реформы Петра I: их содержание и последствия.
16. Дворцовые перевороты в России в середине XVIII века.

- 17.Россия в эпоху Екатерины II: просвещенный абсолютизм. Павел I.
- 18.Внешняя политика России в XVIII веке: события, итоги.
- 19.Россия в первой четверти XIX века. Реформы Александра I.
- 20.Отечественная война 1812 года: причины, ход событий, последствия.
- 21.Движение декабристов.
- 22.Россия в эпоху Николая I.
- 23.Отмена крепостного права в России. Эпоха «великих реформ» во второй половине XIX века.
- 24.Пореформенная Россия (в 1860-90-ые гг.).
- 25.Россия в годы царствования Александра III.
- 26.Вклад российской культуры XIX века в мировую культуру.
- 27.Россия на рубеже XIX-XX веков. Первая русская революция.
- 28.Внешняя политика в конце XIX-начале XX века. Русско-японская война: причины, события, итоги.
- 29.Россия в 1907-1914 годах. Реформы П.А.Столыпина.
- 30.Участие России в I мировой войне: причины, роль восточного фронта, последствия.
- 31.1917 год в России (основные события, их характер, значение).
- 32.Гражданская война в России: причины, этапы, последствия).
- 33.НЭП: мероприятия, итоги, значение.
- 34.Образование СССР: причины и принципы создания Союза.
- 35.СССР в 30-е годы. Сталинизм.
- 36.Внешняя политика СССР в 1920-30-е годы.
- 37.СССР во второй мировой войне (1939-1945 гг.). Власть и общество в годы ВОВ.
- 38.СССР в 1945-1953 гг. Кризис сталинизма.
- 39.СССР в период реформ второй половины 50-х-первой половины 60-х гг.
- 40.СССР в середине 1960-80 гг. Период застоя.
- 41.«Перестройка» в СССР (1985-1991 гг.). Причины несостоявшегося реформирования советского общества.
- 42.Распад СССР: причины и последствия. Становление новой российской государственности.
- 43.Современная Россия. 1991-2001 гг.
- 44.Эволюция внешней политики СССР в 1945-1991 гг. Россия в системе современных международных отношений (1991-2001 гг.).

IX. МЕТОДИЧЕСКИЕ РЕКОМЕНДАЦИИ ПО ПОДГОТОВКЕ К СЕССИОННОМУ КОНТРОЛЮ (для студентов заочной формы обучения)

1. Методические рекомендации по изучению дисциплины:

Хотелось бы обратить ваше внимание на поэтапность изучения материала по истории Отечества для более эффективного его усвоения.

Прежде всего, студенты знакомятся с историей образования и развития древнерусского государства Киевская Русь. Далее в курсе рассматривается процесс объединения русских княжеств вокруг Москвы, освобождения

страны от ига, развитие России в XVIII – начале XX вв., как империи. Завершает лекционный курс материал, посвященный истории советского государства, и изучается современное развитие Российской Федерации.

Для успешного освоения курса рекомендуется использовать научно-методический комплекс по данной дисциплине. Следует ознакомиться с такими его составляющими как словарь по дисциплине, содержание основных рассматриваемых тем, список рекомендуемой литературы, планы семинарских занятий и вопросы для итогового контроля по предмету.

Эффективное освоение курса невозможно без активного использования рекомендуемой литературы. Обращаться к ней нужно как при разработке творческих и аналитических контрольных работ, так и для подготовки к итоговому контролю по дисциплине. При этом, желательно использование, как учебной литературы, так и трудов монографического характера и статей в профессиональной и иной прессе.

В качестве итогового контроля предусмотрен письменный экзамен по билетам. Для подготовки к нему необходимо использовать как лекционные, так и дополнительные материалы.

Курс имеет, прежде всего, теоретическую направленность.

ТРЕБОВАНИЯ К КОНТРОЛЬНЫМ МЕРОПРИЯТИЯМ

Требования к выполнению тестовых заданий для студентов очной формы обучения:

Текущий контроль знаний по дисциплине «История России» студентов **очной формы** обучения осуществляется в тестовой форме.

Тестовое задание включает в себя вопросы по нескольким ключевым темам учебной программы по модулям: «История России с древнейших времен по XVII в.», «История России XVIII – XIX вв.», «История России XX в.».

Тестовые задания если студент дал не менее 80% правильных ответов считаются выполненными. Время выполнения тестовых заданий – 2 академических часа.

Требования к выполнению контрольных работ для студентов заочной формы обучения:

Рубежный контроль знаний по дисциплине студентов **заочной формы** обучения проводится в форме письменной контрольной работы.

1. Контрольная работа выполняется по одной из предложенных тем. Темы работ приведены в разделе IX. «Методических рекомендациях по подготовке к сессионному контролю (для студентов заочной формы обучения)».
2. Объем работы не должен превышать 25 страниц печатного текста. На титульном листе необходимо обозначить тему работы, фамилию студента и номер его группы. Подробные рекомендации к оформлению контрольных работ – см. раздел IX.

3. Работа должна быть написана самостоятельно по материалам прочитанных источников. Цитирование допускается только в том случае, если указывается цитируемый источник.
4. Допускается использование литературы, не указанной в списке литературы к контрольным работам. Особое внимание надо обратить на новую литературу, вышедшую из печати за последние 5-7 лет.

Контрольные работы **оцениваются по пятибалльной шкале.**

Студенты, получившие оценку *«неудовлетворительно»*, *обязаны повторно пройти процедуру рубежного контроля*, написав аналогичную работу по другой теме.

XI. ИТОГОВЫЙ КОНТРОЛЬ ПО ДИСЦИПЛИНЕ

Дифференцированный зачет или экзамен по дисциплине как продолжение учебно-познавательного процесса является одной из форм его контроля и методом определения качества знаний, умений и навыков студентов, причем по всему учебному курсу.

Письменный экзамен, с одной стороны, способствует развитию «западающих» элементов культуры мышления, с другой, расширяет возможности информационно-коммуникационного взаимодействия. Студент получает больше возможностей для целостного изложения и аргументации своего понимания изученного материала. Кроме того, письменный текст наиболее адекватно отражает умение логично мыслить и в соответствии с проблемой выстраивать его содержание.

Условия допуска к экзамену:

Студенты **очной формы обучения** допускаются к сдаче экзамена по дисциплине при условии выполнения **следующих требований:**

- посещение семинарских занятий;
- выполнение тестовых заданий;
- подготовка докладов и сообщений;
- выполнение проверочных работ.

Студенты **заочной формы обучения** допускаются к сдаче экзамена по дисциплине при условии выполнения **следующих требований:**

- выполнение плановой контрольной работы.

Форма и содержание экзамена:

Э

к

з

а

м Подробнее, что включает в себя экзамен – см. «Методические рекомендации по организации самостоятельной работы студентов».

н На подготовку по билету студенту, как правило, выделяется не более 30 минут.

п **Критерии оценивания:**

р

о

в

о

д

и

Оценка за экзамен выставляется с учетом выполнения студентом теоретической (по билету) и практической (по карте) части по пятибалльной системе. По теоретической части экзамена студенту могут быть заданы уточняющие вопросы (на правильность понимания терминов, логики причинно-следственных связей). По практической части экзамена студент, если потребуется, должен показать и рассказать по карте события и военные действия по теме билета.

На экзамене выставляются:

- оценка «отлично» - если студент ответил на два вопроса билета и дополнительный вопрос;
- оценка «хорошо» - если студент ответил на два вопроса, но не ответил на дополнительный вопрос;
- оценка «удовлетворительно» - если студент ответил на один вопрос билета и дополнительный вопрос.

Х

УЧЕБНО-МЕТОДИЧЕСКОЕ И ИНФОРМАЦИОННОЕ ОБЕСПЕЧЕНИЕ ДИСЦИПЛИНЫ

Апальков В.С. История Отечества / В.С. Апальков, И.М. Миняева: учебное пособие.- 2-е изд., испр. и доп. – М.: Альфа-М: ИНФРА-М, 2010. – 544с.

2. История России для технических вузов: учебник для бакалавров / под ред. М.Н. Зуева, А.А. Чернобаева. – 4-е изд. перераб. и доп. – М.: Издательство Юрайт, 2014. – 639 с. Серия Бакалавр. Базовый курс.

3. История России с древнейших времен и до наших дней: учебник / А.Н. Сахаров, А.Н. Боханов, В.А. Шестаков; под ред. А.Н. Сахарова. – Москва: Проспект, 2015. – 768 с.

4. История России (IX – начало XXI вв.): учебник для студ. высш. учеб. заведений / Под ред. А.Ю. Дворниченко, В.С. Измолика. – М.: Гардарики, 2010. – 479с.

История России с древнейших времен до наших дней: учебник / В.А. Федоров, В.И. Моряков, Ю.А. Щетинов. – М.: ТК Велби, ЗАО «КноРус», 2010. – 544с.

. История России. XX век: 1939-2007 / под ред. А.Б. Зубова. – М.: Астрель: АСТ, 2011. - 847 с.

. История России в схемах: учебное пособие / А.С. Орлов, В.А. Георгиев, Н.Г. Георгиева, Т.А. Сивохина. – М., 2014. – 304 с.

. Кириллов В.В. учеб. пособие для бакалавров / В.В. Кириллов. – 6-е изд., перераб. и доп. – М.: Издательство Юрайт, 2014. – 665 с. – Серия: Бакалавр. Базовый курс.

. Мунчаев Ш.М. Политическая история России. От Смутного времени до Беловежской Пути / Ш.М. Мунчаев, В. М. Устинов. – 2-е изд., пересмотр. – М.: Норма, 2009. - 736 с.

. Орлов А.С., Георгиев В.А., Георгиева Н.Г., Сивохина Т.А. История России. – 2-е изд., перераб. и доп. – М: Проспект, 2015. - 680 с.

Орлов А.С., Георгиева Н.Г., Георгиев В.А. Исторический словарь. – 2-е изд.. Москва:Проспект, 2015. – 592 с.

. Оськин М.В. История Первой мировой войны. - М.: ООО «Издательский дом «Вече», 2014. – 496 с.

. Семин В.П. История России: учебник / В.П. Семин. – 2-е изд., стер. – М.: КНОРУС, 2013. – 440 с. – (Бакалавриат).

14. Семин В.П. История России: проблемы и вопросы: учебное пособие / В.П. Семин, М.В. Шадская. – М.: КНОРУС, 2015. – 654 с.(Бакалавриат).

ДОПОЛНИТЕЛЬНАЯ ЛИТЕРАТУРА

1. Анисимов Е.В. История России от Рюрика до Путина. Люди. События. Даты. – СПб.: Питер, 2008.- 588с.

2. Анисимов Е.В. Императорская Россия. – СПб.: Питер, 2012. – 640 с.

. Артемов В.В. История Отечества: С древнейших времен до наших дней: учебник для студ. сред. проф. учеб. заведений / В.В. Артемов, Ю.Н. Лубченков. – 14-е изд, стер. - М.: Издат. центр «Академия», 2010. – 360с.

. Басовская Н.И. Антигерои истории. Злодеи. Тираны. Предатели / Н. Басовская. – М.: АСТ, 2013.

Бок М.П. П.А. Столыпин: Воспоминания о моем отце / М.П. Бок. – М., 2006.

Будницкий О.В. Терроризм в российском освободительном движении: идеология, этика, психология (вторая половина XIX - начало XX вв.) / О.В. Будницкий. – М., 2000.

В поисках теории российской цивилизации: памяти А.С. Ахиезера: сборник / Сост. А.П. Давыдов. – М.: Новый хронограф, 2009. – 400с.

Вернадский Г.В. Русская история: учебник. - М., 2001.

. Верт Н. История Советского государства: 1900-1991. - М.: ИНФРА-М; Весь мир, 2003. – 544с.

Гумилев Л.Н. От Руси до России. - М., 2006.

. Гуц А.К. Многовариантная история России. - М., СПб; 2001.

Данилов А.А. История России с древнейших времен до наших дней в вопросах и ответах: Учебное пособие. - М.: ТК Велби, Из-во Проспект, 2004.- 320с.

. Деревянко А.П. История России: с древнейших времен до конца XX в. - М.,

. Дворниченко А.Ю. Отечественная история (до 1917 г.): учебное пособие для студ. вузов. - М., 2005.

Дойчер И. Троцкий. Вооруженный пророк. 1879 – 1921 / И. Дойчер (пер. с англ. Т.М. Шумиловой). – М., 2006.

. Загладин Н.В., Козленко С.И. История Отечества XX- начала XXI вв. - М.,

. Золотарев В.А. Военная история. - М., 2001.

. Игнатов В.Д. Палачи и казни в истории России и СССР / В.Д. Игнатов. – М.: Вече, 2013.

История России / Под ред. А.С. Орлова, В.А. Георгиева. - М., 2003.

. История России: учебник / Под ред. В.Г. Деева, Ю.И. Казанцева. - М.-Новосибирск, 2000.

Каменский А.Б. От Петра I до Павла I: Реформы в России XVIII в.: опыт целостного анализа / А.Б. Каменский. – М., 2001.

. Каррер А.Э. Екатерина II. Золотой век в истории России. - М., 2006.

. Кизеветтер А.А. Исторические очерки: из истории политических идей. Школа и просвещение. Русский город в XVIII в. Из истории России в XIX в. - М., 2006.

. Кириллов В.В. Отечественная история XX- начала XXI вв. - М., 2004.

Козляков В.Н. Марина Мнишек / В.Н. Козляков. – М., 2005.

Кульгин Э.С. Золотая Орда: проблемы генезиса Российского государства / Э.С. Кульгин. – М., 2006.

Личман Б.В. Многоконцептуальная история России. Пособие для абитуриентов. – Екатеринбург: Из-во «СВ-96», 2000.- 64с.

Лукьянов Л.П. Восточные славяне: разве это мы? Эволюция VI – X вв. / Л.П. Лукьянов. – М., 2004.

. Маринович Л.П. Античная и современная демократия: новые подходы к сопоставлению. - М., 2007.

. Медведев Ф. Н. О Сталине без истерик. – СПб.: БХВ-Петербург, 2013.

. Миллер А.И. Империя Романовых и национализм: эссе по методологии исторического исследования. - М., 2006.

. Мотревич В.П. Экономическая история России: учебное пособие. - Екатеринбург, 2004.

М

у НЭП: экономические, политические и социокультурные аспекты / А. Сеньявский, В.Б. Жиромская, С.В. Журавлев и др. – М.: РОССПЭН, 2006. – 544с.

м Озерский В.В. Правители России от Рюрика до Путина. История в портретах. Изд. 2-е. – Ростов н/Д: Феникс, 2004. – 352с.

д Ольштынский Л.И. Угроза фашистского мирового господства: история и современность (взгляд из XXI в.). - М., 2003.

н Павленко Н.И., Андреев И.Л. История России с древнейших времен до конца XVII в. - М., 2001.

. Павленко Н.И., Ляшенко Л.М., Твардовская В.А. История России XVII – XIX вв. - М., 2001.

Патриарх Никон: трагедия русского раскола (сборник) / Составители В.И. Мельник, И.М. Стрижова. – М., 2006.

Платонов С.Ф. Полный курс лекций по русской истории. - СПб., 2001.

т Пути России. Историзация социального опыта / Том XVIII. – Новое литературное обозрение, 2013.

чРоссия, Польша, Германия: история и современность европейского единства в идеологии, политике и культуре / Сост. Б.В. Носов. - М.: Индрик, 2009. – 368с.

Савицкий В.Д. Три века российского самовластия: сомнения, недоумения, коррективы – СПб., 2004.

е

н

н

а

- . Свердлов М.Б. Домонгольская Русь: князь и княжеская власть на Руси VI – первой трети XIII вв. – СПб., 2003.
 - . Семин С.В. Русская история: проблемы и спорные вопросы: Учебное пособие для вузов. – М.: Академический Проект; Гаудеамус, 2007. – 653с.
 - Синелина Ю.Ю. Секуляризация в социальной истории России. - М., 2004.
 - Скрынников Р.Г. Иван III / Р.Г. Скрынников. – М., 2006.
 - . Скрынников Р.Г. Минин и Пожарский. - М., 2007.
 - . Соколов А.В. Интеллигенты и интеллектуалы в российской истории. – СПб.: Из-во СПб ГУП, 2007. – 344с.
 - . Соколофф Ж. Бедная держава: История России с 1815 года до наших дней / Пер. с фр. Н.Ю. Панина. – М.: Изд. Дом ГУ ВШЭ, 2008. – 882с.
 - . Степанищев А.Т. История России IX-XVII веков: от российской государственности до Российской империи: учеб. пособие. – М.: КомКнига, 2007. – 584с.
 - . Троцкий Л. Сталин. Красный «царь» / Л. Троцкий, И. Дойчер, Т. Клифф. – М.: Алгоритм, 2013.
 - Федоров В.А. История России с древнейших времен до наших дней. - М.,
- Человек-Общество-Армия-Война: сборник докладов на XXIII Военно-научной конференции 23 окт. 2008 г. – Екатеринбург: ГУ, 2008. – 232с.
- Эйдельман Н.Я. Твой девятнадцатый век / Н.Я. Эйдельман. – М., 2006.
- Экштут С.А. Александр I. Его сподвижники. Декабристы: в поиске исторической альтернативы / С.А. Экштут. – СПб., 2004.
- Юрьевская Е.М. Александр II / Е.М. Юрьевская. – М., 2004.
- . Яковер Л.Б. История России. - М., 2002.

ИСТОЧНИКИ

1. Восстание декабристов. Документы. Т.1-18. - М.; Л., 1925-1986.
2. Законодательные акты Русского государства втор. пол. XVI – перв. пол. XVII в. - Л., 1986.
3. Кушнир А.Г. Хроноскоп: летопись фактов и событий отечественной истории за два тысячелетия от Рождества Христова. - М., 2003.
4. Шмидт С.О. Памятники письменности в культуре познания истории России. Т.1. Допетровская Русь. - М., 2007.
5. Памятники русского права. Вып. 1-8. - М., 1953-1961.
6. Печенев В.А. «Смутное время» в новейшей истории России (1985 – 2003 гг.): исторические свидетельства и размышления участника событий. - М., 2004.
7. Полное собрание русских летописей. Т.1-39. - СПб.; М.; Л., 1841-1990.
8. Программы политических партий России конец XIX – первая половина XX вв. - М., 1995.
9. Российское законодательство с древнейших времен до начала XX в. Т.1-6. - М., 1984-1988.
10. Русская православная церковь в советское время (1917-1991 гг.) / Сост. Г.Штриккер. Кн. 1-2. - М., 1995.

11. Соловьев С.М. Публичные чтения по истории России. - М., 2005.

12. Сталинское Политбюро в 1930-е годы. Сборник документов. - М.,

13. Хрестоматия по отечественной истории. 1914-1945 гг. / Под ред. А.Ф.Киселева, Э.М.Щагина. - М., 1996.

14. Хрестоматия по отечественной истории. 1946 - 1994 гг. / Под ред. А.Ф.Киселева, Э.М.Щагина. - М., 1996.

4. СЛОВАРИ, СПРАВОЧНИКИ

1. Государственность России: словарь-справочник. - М., 1996.

Данилов А.А. История России IX-XIX вв.: справочные материалы. - М., 1997.

3. История России: тысячелетие дипломатии и войн. Вып.1-2. - Екатеринбург, 1995.

Похлебкин В.В. Внешняя политика Руси, России и СССР за 1000 лет в именах, датах и фактах. Справочник. Вып. 1-3. - М., 1992.

Похлебкин В.В. Татары и Русь. 360 лет отношений Руси с татарскими государствами в XIII – XIV вв. 1238-1598 гг. (от битвы на р. Сить до покорения Сибири): Справочник / В.В. Похлебкин. – М., 2005.

Политические партии России конец XIX – первая половина XX вв. Энциклопедия. - М., 1995.

Политические деятели России 1917 г. Биографический словарь. - М., 1993.

5. ВЕБ-РЕСУРСЫ

1.Хрестоматия электронных текстов на сайте «Заметки на полях»

2.Библиотека электронных ресурсов на сервере исторического факультета М

3.История. Приложение к газете «Первое сентября» ([http://www. 1 September. ru./ru/his. htm](http://www.1September.ru/ru/his.htm)).

4.Российский электронный журнал «Мир истории» ([http://www. tellur. ru./~t](http://www.tellur.ru/~t)

5.Журнал «Новая и новейшая история» ([http://www. bitpro. ru/CATALOG/](http://www.bitpro.ru/CATALOG/)).

6.Материалы Независимого теоретического семинара "Социокультурная методология анализа российского общества". Ряд материалов посвящен различным аспектам истории России и ее культуры ([http://scd. plus, centre ru/](http://scd.plus,centre.ru/)).

7.Алтайский региональный исторический сервер: виртуальный читальный зал, ресурсы, ссылки ([http://hist. den-asu. ra/sourses. shtml](http://hist.den-asu.ru/sourses.shtml)).

8."Сибирская Заимка". Сервер посвящен истории Сибири: опубликованные научно-популярные, научные работы, касающиеся с

9.Сервер об истории и устройстве Русской православной церкви h

t 10.Коллекции ссылок на исторические ресурсы в сети Интернет: на сервере исторического факультета МГУ им. М.В.Ломоносова ([http://www. hist. msu. ru. /Links/ worldu.htm](http://www.hist.msu.ru/Links/worldu.htm)).

на Алтайском историческом научно-образовательном сервере Ассоциации

«

И

с

т

на сервере издательства «Клио» ([http:// www. history. ru/hist. htm](http://www.history.ru/hist.htm)).

XIII. МАТЕРИАЛЬНО-ТЕХНИЧЕСКОЕ ОБЕСПЕЧЕНИЕ

1. Демонстрационные / иллюстративные материалы

- карты и атласы по Отечественной истории;
- учебники и учебные пособия;
- раздаточные материалы для дискуссий, организации дебатов, тестирования;
- мел, доска.

2. Технические средства

- компьютерная техника, мультимедийное оборудование:

1) экран;

мультимедийный проектор проектор;

3) ноутбук (или персональный компьютер);

4) колонки, микрофон.

Приложение 1.

Тема 2. СЛАВЯНСКИЙ ЭТНОГЕНЕЗ

- Теории этногенеза восточных славян
- Природные условия и территория расселения восточных славян
- Экономическое развитие и общественный строй восточных славян

- Обычаи, нравы и верования восточнославянского этноса

ОСНОВНЫЕ ПОЛОЖЕНИЯ

1. Этногенез — весь процесс существования и развития этнической системы от момента ее возникновения до исчезновения. Существует множество концепций происхождения и прародины славян, среди них ведущие позиции занимают: миграционная (пришли на Восточно-Европейскую равнину): а) «дунайская» (С.М. Соловьев, В.О. Ключевский), б) «прибалтийская» (М.В. Ломоносов, А.Г. Кузьмин); автохтонная - славяне как этнос сформировались на территории Восточно-Европейской равнины и являлись исконным населением (Б.А. Рыбаков); 3) одерско-висловская — прародиной славян считается территория между Одером и Вислой; одерско-днепровская - район между Одером и Средним Днепром (М.С. Пумилов, С.П. Рябикин).

2. Праславяне принадлежали к Древнему индоевропейскому единству, сложившемуся в V—IV вв. до н.э. в северо-восточной части Балкан и на территории Малой Азии. На рубеже III—II вв. до н.э. на основе развития в Евразии пастбищного скотоводства индоевропейские племена в поисках пастбищ ушли в Среднюю Азию и Северную Индию. Формируются этнографические группы кельтская, германская, романская (славянская), греческая, иранская, балтийская. Появление славян как самостоятельного этноса датируется I в. до н.э. В античных источниках в первом веке нашей эры славян знали под именами «антов» и «венедов». С VI в. н.э. закрепился термин — «славяне». В ходе Великого переселения народов, проходившего в III—VII вв., славяне, осваивая различные территории, разделились на три ветви: западную (поляки, чехи, словаки и др.), южную (болгары, сербы, хорваты и др.) и восточную (белорусские, русские и украинские народы). Восточные славяне в VI—VII вв. заняли территорию с севера на юг — от Невы и Ладожского озера до Среднего Приднепровья и с запада на восток — от Карпатских гор до Средней Оки и верховьев Дона.

3. Климат в средней полосе Восточно-Европейской равнины был континентальный. Вся жизнедеятельность людей была связана с лесом. Его использовали как строительный материал, топливо, для изготовления домашней утвари. Не менее благоприятное влияние на жизнь людей оказывали реки. Они служили средством общения между племенами, снабжали людей рыбой для еды и обмена. По берегам рек шло расселение славянских племен, строились поселения, в дальнейшем города. Речные пути приобретали и международное значение: с VI в. появился водный торговый путь «из варяг в греки», позволявший торговать восточным славянам с Византией, другой путь, «из варяг в персы», служил сообщением с волжскими болгарами, Хазарским каганатом и далее — со Средней Азией и арабским миром.

4. Восточные славяне делились на племенные союзы и местами их расселения были: по западному берегу Днепра и реке Рось жили поляне; на запад от них по Припяти селились древляне, а севернее — дреговичи; по

Оке — вятичи; вокруг озера Ильмень — ильменские словене; по реке Сож — радимичи; в верховьях Волги, Днепра, Западной Двины — кривичи; по среднему течению реки Днепр и по реке Десна — северяне.

5. Основными занятиями славян были охота, рыболовство, скотоводство, бортничество. Позже славяне начали заниматься земледелием. Существовало две системы земледелия: на юге, где была лесостепь, — перелог; на севере, где росли непроходимые леса, в основном была подсечно-огневая.

6. Во главе каждого племени или рода у восточных славян стоял старейшина. Существовал совет старейшин, где обсуждались различные вопросы, а также общее собрание рода или племени — вече. Верховным судьей и предводителем войска был князь. Ему подчинялись военные люди, составлявшие княжескую дружину. Такое управление позже получит название военной демократии.

7. По своим верованиям древние славяне были язычниками. Они поклонялись явлениям природы, обожествляя их. У восточных славян были свои языческие праздники, связанные с временами года и сельскохозяйственными работами (Масленица, I праздник Ивана Купалы, праздник урожая и т.д.). Известно, что у славян довольно долго сохранялся закон кровной мести.

Тема 3. КИЕВСКАЯ РУСЬ В IX-XII ВВ. РУСЬ В ЭПОХУ ФЕОДАЛЬНОЙ РАЗДРОБЛЕННОСТИ. БОРЬБА РУССКИХ ЗЕМЕЛЬ С ВНЕШНИМИ ВТОРЖЕНИЯМИ

- Киевская Русь: социально-экономическое, политическое и культурное развитие (IX-начал. XII вв.)
- Эпоха феодальной раздробленности на Руси. Основные политические центры (XII-XIII вв.)
- Борьба с иноземными нашествиями в XIII в.

ОСНОВНЫЕ ПОЛОЖЕНИЯ

1. Возникновение русского государства имело ряд особенностей, связанных с географическим положением его меж Европой и Азией и неимением естественных географических границ, а также необходимостью совместной защиты живущих здесь племен от внешних врагов, которая сплачивала их и заставляла создавать сильную государственную власть.

2. Вопрос о происхождении государственности на Руси до сегодняшнего дня остается спорным в среде историков. В XVIII в. немецкие ученые на русской службе Г.З. Байер, Г.Ф. Миллер разработали норманнскую теорию, согласно которой государство на Руси было создано норманнами (варягами). Против этой концепции выступил МВ. Ломоносов, положив начало полемике между норманистами и антинорманистами, которая продолжается уже более

двух столетий.

3. Историки делят историю Киевской Руси на три периода:

- первый - период становления Древней Руси при первых князьях Рюриковичах (вторая половина IX - последняя треть X вв.);
- второй - период расцвета Киевской Руси при Владимире I и Ярославе Мудром (конец X - первая половина XI вв.);
- третий — период начала территориальной и политической раздробленности Древнерусского государства и его распада (вторая половина XI — Первая треть XII вв.).

4. Перед киевскими князьями стояло несколько задач:

1) объединение восточных славян под властью Киева; 2) укрепление государства и распространение своей власти внутри страны; 3) торговля с Византией; 4) борьба со степными кочевниками: хазарами, печенегами, половцами.

5. Первые князья Киевской Руси: Рюрик, Олег, Игорь, Ольга — настойчиво расширяли свои владения, подчиняли себе восточнославянские племена, сменяя местных племенных князей на присланных наместников из Киева. Новгородские бояре в 862 г. пригласили княжить в Новгород Рюрика — начальника отряда варягов, который положил начало династии Рюриковичей. В 882 г князь Олег захватил Киев, тем самым объединив северные и южные племенные союзы Киев назвал «матерью городов русских». Олег стал великим киевским князем. В 907 г. в результате успешного похода князя Олега на Царь град были урегулированы отношения между Русью и Византией. Князь Игорь предпринимает два похода на Византию и заключает договор о мире, торговле и взаимной помощи, обеспечивает беспрепятственную торговлю в Царь граде. В 945 г. при попытке повторного сбора дани с древлян был убит. Его вдова княгиня Ольга отомстила за смерть мужа, навела порядок в русских землях, ввела законы налогового права «уроки и погосты», в конце жизни посетила Царь град и крестилась там в православие. Ее сын князь Святослав, выдающийся древнерусский полководец, предпринял ряд удачных походов: разбил хазар, затем волжских болгар, подчинил вятичей; но вел неудачную войну с Византией, был убит печенегами.

6. Сын Святослава — Владимир Красное Солнышко — стал объединителем всех земель восточных славян в состав Киевской Руси. Он организовал надежную систему обороны ее степных границ от кочевников. В годы его правления Русь принимает христианство (988 г.). После смерти Владимира начались междоусобные войны его сыновей. Пасынок Владимира Святополк Окаянный убил своих братьев Бориса, Глеба и Святослава, захватил Киев, но старший из братьев, Ярослав, наместник Новгорода, победил Святополка и стал великим киевским князем.

При Ярославе Мудром Киевская Русь достигла вершины своего могущества. Ему подчинялись земли от Черного моря до Баренцева. Он разбил печенегов, укрепил международные связи при помощи политических браков с такими странами, как Швеция, Норвегия, Польша, Франция, Византия.

В годы его правления появился первый свод русского законодательства Русская Правда. Происходит культурный расцвет русского государства.

7. После смерти Ярослава Мудрого наследники не смогли сохранить единство русской земли. Раздоры князей, половецкие набеги, волнения горожан заставили киевскую знать в начале XII в. призвать на княжение внука Ярослава Мудрого - Владимира Всеволодовича Мнѡмаха. Он совершил успешный поход на половцев, восстановил на короткий срок единство русских земель, создав союз князей под руководством великого киевского князя. Его сын Мстислав на короткий период удерживает относительную целостность Руси. Но после его смерти Русь начинает распадаться на самостоятельные княжества и земли.

8. В IX—XIII вв. основной сферой хозяйственной деятельности в Древней Руси было земледелие. Больше развитие получили города как центры ремесла и торговли. В X-XI вв. доминировала государственная собственность на землю которая позволяла киевским князьям взимать дань с подвластного населения. Во второй половине XI в. в различных русских землях возникло частное землевладение — княжеские, боярские и монастырские вотчины

9. Русь в X—XII вв. представляла собой раннефеодальную монархию с великим князем во главе. При князе состояли дружинники, ведавшие сбором дани, судом. В городах назначались князем посадские и воеводы. Вассалами князя являлись его родственники, правители удельных земель. Феодалы платили князю дань, но своими вотчинами распоряжались самостоятельно. Основными социальными категориями этого периода являлись: высшие классы - князья, бояре и другие собственники больших земельных имений, богатые купцы в городах; средний класс — купцы и мастера - ремесленники (в городах), владельцы средних и небольших имений (в сельской местности); низшие классы - беднейшие ремесленники и крестьяне, заселявшие государственные земли. Кроме свободных людей, в Киевской Руси существовали также полусвободные (закупы, рядовичи) и невольники (холопы, челядь).

10. Во второй трети XII в. (1132 г.) на Руси начался длившийся до конца XV в. период феодальной раздробленности. Причинами ее были: 1) ослабление власти киевских князей и укрепление власти феодалов на местах, в результате роста крупных землевладений; 2) отсутствие прочных экономических связей между областями: не было общего рынка, господствовало натуральное, феодально-вотчинное хозяйство; 3) отсутствие серьезной внешней угрозы для всей восточнославянской общности.

11. Политическими наследниками Киевской Руси стали 15 крупных княжеств и феодальных республик. Наиболее значительными были Владимиро-Суздальское княжество, Новгородская боярская республика и Галицко-Волынская земля - три политических центра, имевших огромное влияние на развитие соседних с ними земель. Своеобразный уклад общественной и политической жизни образовался в Новгородской земле. Власть в Новгороде

фактически принадлежала богатому боярству. Оно держало в руках городское собрание свободных граждан — вече. Вече избирало из числа бояр посадника, тысяцкого, командовавшего народным ополчением, архиепископа, ведавшего казной и внешними отношениями. Новгородская боярская республика была огромным государством, занимавшим территорию от Верхней Волги до Балтийского и Белого морей, просуществовала около трех с половиной столетий.

12. Последствия феодальной раздробленности имеют как знак плюс, так и знак минус. За годы феодальной раздробленности происходило развитие политической, экономической, культурной жизни русских земель. Но княжеские усобицы, постоянное дробление княжеств между наследниками, разрушительные войны ослабили обороноспособность и политическое единство страны.

13. Раздробленная на обособленные княжества Русь не смогла собрать достаточно сил для отпора татаро-монголов. В конце XII — начале XIII вв. в Центральной Азии возникло монгольское государство, возглавил его Темучин, который в 1206 г. был провозглашен великим ханом под именем Чингисхан. Армия монголов под его руководством начала завоевательные походы. В 1223 г. на реке Калке произошло первое столкновение русских войск совместно с половцами с монгольским войском, где объединенные войска потерпели поражение. Внук Чингисхана Батый в 1237 г. начал покорение Северо-Восточной Руси. В 1238 г. были завоеваны Рязань, Коломна, Москва, Ростов, Ярославль, Тверь, Юрьев; в 1239 г. — города Переславль и Чернигов, в 1240 г. пал Киев, захвачена Галицко-Волынская земля. В 1242 г. на Нижней Волге возникла Золотая Орда — мощное татаро-монгольское государство, в состав которого вошли завоеванные русские земли, где Батый и его преемники частично сохранили систему управления, сложившуюся до нашествия.

14. Практически одновременно с нашествием татаро-монголов на южные русские княжества шведские корабли вошли в устье реки Невы с целью захвата Новгорода и Пскова и насаждения католической веры. 15 июля 1240 г. князь Александр Ярославич выигрывает сражение над шведами на Неве, за что получает прозвище Невский. Вслед за шведами на русские земли нападают объединенные силы Ливонского ордена при поддержке датских и немецких рыцарей и захватывают город Иборск, а затем и Псков. В 1242 г. Александр Невский освобождает эти города. Решающая битва между новгородским войском и силами Ливонского ордена состоялась 5 апреля 1242 г. на Чудском озере. Рыцарское войско потерпело сокрушительное поражение. В результате было остановлено наступление рыцарей на Северо-Западную Русь.

15. Татаро-монгольское иго (1240—1480) — это сложная система, главной целью которой было использование военного и экономического потенциала Руси в интересах Золотой Орды. Оно характеризовалось: в экономической сфере — ежегодной выплатой огромной дани татаро-монголам; в политической — жестким контролем Орды за деятельностью

русских князей при помощи выдачи ярльков на княжение; в культурной — принудительным использованием русских мастеров для строительства и укрепления городов Золотой Орды, расхищения татарами материальных и художественных ценностей, веками накопленных в русских городах.

16. Татаро-монгольское иго привело к длительному упадку в культурной, хозяйственной жизни русского общества, политической зависимости Северо-Восточной Руси от Золотой Орды, искусственно изолировав эти земли от западного мира и Византии. Возможности влияния греческой православной цивилизации на Русь резко уменьшились, но воспринятые ранее традиции уже укоренились в восточнославянском церковном быту и развивались на новой почве. Власть Орды создавала серьезные проблемы для русского общества, уродливо деформируя многие государственные структуры. Однако постепенно стали складываться объединительные тенденции в русских княжествах.

Тема 4. СКЛАДЫВАНИЕ МОСКОВСКОГО ГОСУДАРСТВА В XIV-XVI ВВ.

- Предпосылки образования единого русского государства
- Объединение русских земель вокруг Москвы. Начало государственной и политической централизации (XIV - начало XV вв.)
- Образование российского государства (конец XV - начало XVI вв.)
- Российское государство в XVI веке. Иван Грозный

ОСНОВНЫЕ ПОЛОЖЕНИЯ

1. Предпосылками объединения русских земель в единое государство были: развитие феодального землевладения; стремление бояр приобретать вотчины за пределами своих княжеств; укрепление на Руси власти и лидерства московских князей; наличие общей официальной религии — православия во всех русских землях; необходимость освобождения от ордынского ига.

2. Причинами возвышения Московского княжества как центра объединения русских земель являлись: личностные качества первых московских князей, их политическая ловкость и хозяйственность; выгодное географическое положение, давшее приток населения, торговые и политические преимущества; поддержка со стороны Церкви и перенос центра русского православия из Владимира в Москву; содействие Орды, получение ярльков на княжение (с Ивана Калиты — на великое княжение).

3. Возвышение Московского княжества происходило в самом начале XIV в. Оно связано с именем младшего сына Александра Невского князя Даниила Александровича, который получил в удел небольшой городок Москву, явился основателем династии московских князей. При князе Данииле началось постепенное расширение Московского княжества. В его

состав вошли; отвоеванная у рязанского князя Коломна, присоединенный Мжайск, земли Переяславского княжества. В результате территория Московского княжества увеличилась почти в 2 раза.

4. Основы политического и экономического могущества Москвы были заложены при сыне князя Даниила - Иване Данииловиче (1325—1340) по прозвищу Калита. При нем борьба Москвы и Твери за великокняжеский престол завершается победой Московского княжества. Иван Даниилович, разгромив восстание в Твери, получил ярлык на великое княжение. В годы его правления митрополичья кафедра была перенесена из Владимира в Москву, тем самым Москва стала религиозным и идеологическим центром Руси. Иван Калита добился необходимой передышки от ордынских вторжений, давшей возможность поднять экономику и накопить силы для борьбы с татаро-монголами, получил право сбора дани с русских княжеств и доставки ее в Орду, значительно расширил свои владения (подчинил княжества: Галицкое, Угличское, Белоозерское).

5. Дальнейшее усиление Московского княжества происходит при внуке Ивана Калиты — князе Дмитрии Ивановиче по прозвищу Донской (1359—1389). В годы его правления соотношение сил на Руси изменилось в пользу Москвы. Этому процессу способствовало следующее: построен всего за два года неприступный белокаменный Кремль Москвы — единственная каменная крепость на территории Северо-Восточной Руси; отбиты притязания на общерусское лидерство Нижнего Новгорода, Твери, отражены походы литовского князя Ольгерда; в 1378 г. на реке Воже объединенными русскими силами были разбиты монголы. С этого времени борьба против Орды приняла характер организованных военных сражений. Решающее сражение произошло летом 1380 г., когда хан Мамай, заключив союз с литовским князем, выступил против русских. Дмитрий Иванович, получив благословение игумена Троицкой обители Сергия Радонежского и поддержку православной церкви, на Куликовом поле разбил войска Орды. Это было первым шагом обретения Русью национальной независимости. Однако Москва была снова разорена в 1382 г. Тохтамышем и вынуждена платить дань. Перед смертью Дмитрий Донской передал великое княжество Владимирское своему сыну Василию (1389—1425) по завещанию как отчину московских князей, не спрашивая права на ярлык в Орде. Это стало началом нового этапа отношений между Ордой и зависимой пока Русью.

6. Василий I сумел упрочить положение Москвы как центра русских земель. Он присоединил Нижегородское, Муромское, Тарусское княжества, некоторые владения Великого Новгорода. Подавляющая часть князей, еще сохранившая свой суверенитет, вынуждена была в той или иной мере подчиняться ему. В военных и дипломатических отношениях с Ордой и Литвой Василий I выступал уже от имени всей Северо-Восточной Руси.

7. После смерти Василия I процесс объединения русских земель был приостановлен ожесточенной феодальной войной, которая продолжалась с переменным успехом в течение 20 лет (1433—1453), принося разорение земель, упадок многих городов, ордынские набеги. Феодальная война

закончилась победой сил централизации. Василий II Темный сумел победить и укрепить великокняжескую власть.

8. После смерти Василия II Темного московский престол занял его старший сын Иван Васильевич, ставший соправителем отца еще при его жизни. Именно ему выпало завершение процесса объединения русских земель и свержения золотоордынского ига. В правление Ивана III закончилось собирание земель под власть Москвы, были заложены основы российского самодержавия; укреплен государственный аппарат; повзрослел престиж Москвы. В годы его правления были присоединены Великое Ярославское княжество (1463), Пермский край (1472 г.), Великое Ростовское княжество (1474), Новгород и его владения (1478), Великое княжество Тверское (1485), Вятская земля (1489). Великие и удельные князья отказались от верховных прав в своих владениях и перешли под политическое покровительство московского князя. Иван III стал именоваться государем всея Руси. В целом единое государство было создано и окончательно утвердило свою независимость, так как Иван III отказался ездить в Орду и посылать дань. Попытка хана Ахмата восстановить права Орды закончилась в 1480 г. стоянием на реке Угре и бегством татар.

9. Иван III расширил международные связи, установил дипломатические отношения с Германией, Венецией, Данией, Венгрией и Турцией, женился на Софье Палеолог, племяннице последнего византийского императора. Московский князь распоряжался землей, набирал себе войско. Высшим совещательным органом при государе становится Боярская дума. Представители князя распоряжались казной, командовали войсками, управляли областями. В 1497 г. для закрепления централизованной системы управления и суда на всей территории государства был издан свод законов - Судебник, который юридически подтвердил политический и социальный строй русского феодального государства. После падения Византии под ударом турок (1453) Москва стала ее преемницей. Россия была последним оплотом православия и способствовала определенной идеологизации верховной государственной власти. С XVI в. распространяется идея о Москве как о Третьем Риме, в котором тесно переплетаются религиозные и политические мотивы. Новое значение великого князя Московского отразилось на государственном праве. Иван III передал по наследству своему старшему сыну Василию целый ряд политических преимуществ. Василий III фактически завершил объединение Великороссии и превратил Московское княжество в национальное государство. Образовалась крупнейшая в Европе держава, которая с конца XV в. стала называться Россией.

10. Все XVI столетие шло стремительное расширение границ Российского государства. Вслед за Василием III, после регенства Елены Глинской (1533—1538) и боярского правления (1538-1547), политику собирания русских земель успешно проводил Иван IV Грозный (1547—1584). Несмотря на неудачную Ливонскую войну, в результате присоединения к Российскому государству Казанского ханства, Астраханского ханства,

присоединения Башкирии, вхождения в состав России народов Западной Сибири, Россия стала одним из крупнейших государств в Европе и Азии.

11. После смерти Василия III идут годы боярского правления. Лишь в 1547 г. 18-летний Иван Васильевич официально венчался на царствование. Начальный период его правления ознаменовался крупными внутри- и внешнеполитическими успехами.

12. Реформы Ивана IV 40—50-х гг. XVI в.: 1) при царе сложилась Избранная рада (князь Курбский, Алексей Адашев, митрополит Макарий и др.), которая разработала и провела множественные реформы центрального и местного управления; 2) было создано сословное высшее государственное учреждение — Земский собор — в противовес Боярской думе, где решались вопросы общегосударственного значения; 3) в 1550 г. был принят новый Судебник, ограничивший права наместников и впервые введший наказание за взяточничество; 4) изменилось центральное государственное управление — создана система специализированных приказов; 5) была реорганизована система местного управления; 6) проведена реформа налогообложения; 7) было организовано первое постоянное войско из стрельцов; 8) унифицирована денежная система. Таким образом, проведенная серия реформ повысила централизацию и эффективность управления, оформила государственный аппарат, который до этого времени носил черты великокняжеского правления.

13. В период 1565—1572 гг. политика Ивана IV получила название «опричнина». Государство было разделено на две части: опричнину — особый государственный удел, где право подменялось произволом монарха, и земщину под управлением Боярской думы. Целями опричнины были: 1) установление неограниченной власти царя; 2) борьба с феодальной аристократией (самостоятельностью боярства); 3) ликвидация остатков феодальной раздробленности (удельных княжений, Новгородской вольницы). Опричнина привела к перераспределению земельных владений среди господствующих сословий и влилась в массовый террор. Вначале он был направлен против аристократии, а затем против всех остальных слоев общества, и особенно городских. В целом задача, поставленная Иваном Грозным, — сломить сопротивление оппозиции, усилить власть царя — была решена. Опричнина объективно способствовала дальнейшей централизации государства. Но, с другой стороны, она имела губительные последствия для экономического и нравственного состояния общества: 1) экономический кризис в стране; 2) следствием сокращения посевных площадей стал голод (500 тыс. умерших); 3) опричнина, разорив крестьян и стимулировав их бегство, послужила одной из причин принятия первых закрепостительных актов. В 1581 г. был издан указ о заповедных годах, в котором запрещались переходы крестьян. Помещики, потеряв крестьян, пытались получить большой оброк с оставшихся; 4) подорваны резервы России в целом.

14. В конце жизни Ивана Грозного ожидала трагедия: вместе со смертью убитого им сына Ивана погибла надежда на достойного преемника на российском троне. Второй сын, Федор, был слабоумным, а третий —

Дмитрий — родился лишь в 1582 г. Когда в 1584 г. Иван IV умер, царем был провозглашен Федор, при котором фактически правил Борис Годунов. А после трагической гибели царевича Дмитрия и смерти в 1598 г. бездетного Федора прекратилась династия Рюриковичей на Российском троне. Царем Земский собор избрал Бориса Годунова.

Тема 5. РУССКОЕ ГОСУДАРСТВО В XVII В.

- Смутное время (1598-1613)
- Социально-экономическое развитие России в XVII в.
- Формирование абсолютной монархии в России

ОСНОВНЫЕ ПОЛОЖЕНИЯ

1. Смутное время (1598—1613) — это период глубокого социально-экономического, политического и духовного кризиса русского общества. Сначала династический кризис — пресечение династии Рюриковичей и борьба боярства за власть. Затем, как результат этой неразборчивой в средствах борьбы с привлечением русских авантюристов и иностранных наемников, — полная потеря государственной власти — государственный кризис. С ослаблением власти нарастал социальный кризис. Он выразился в многочисленных мятежах. В обществе действовал нравственный кризис.

2. Причинами Смуты, по мнению историков, являлись: 1) последствия опричнины Ивана Грозного; 2) стремление различных слоев общества улучшить свое сословное положение; 3) династический кризис; 4) падение нравственности; 5) неурожаи и голод 1601-1603 гг.; 6) активность казачества в связи с попытками правительства подчинить казацкие земли; 7) иностранная интервенция.

3. Основные события Смутного времени можно разбить на три этапа: 1) 1598-1605 гг. — пресечение династии Рюриков, правление Бориса Годунова, неурожай и массовый голод в стране (1601—1603), нарастание социальной напряженности в России, воцарение Лжедмитрия I; 2) 1606—1610 гг. — царствование Василия Шуйского; крестьянское восстание под руководством И. Болотникова, начало польско-шведской интервенции, появление Лжедмитрия II (по прозвищу Тушинский вор); 3) 1610-1613 гг. — правление Семибоярщины, действия первого и второго ополчений, освобождавших Москву от польских интервентов; установление новой династии Романовых (1613).

4. Последствием событий Смуты во внешней политике было восстановление территориального единства России, хотя часть русских земель оставалась за Речью Посполитой и Швецией. Во внутривнутриполитической жизни государства: дальнейшее ослабление позиций боярства, могущество которого было подорвано в годы опричнины; возвышение дворянства, получившего новые поместья и возможности для окончательного закрепощения крестьян; тяжелые экономические потрясения, финансовые

проблемы, что повлекло за собой закрепощение посадского и сельского населения; войны XVII в.

5. Основное значение Смуты состоит в том, что, в отличие от многих других гражданских войн во всемирной истории, она завершилась не установлением нового общественного строя, а восстановлением, реставрацией монархической государственности. В конкретных геополитических условиях того времени был избран путь дальнейшего развития России: самодержавие как форма политического правления, крепостное право как основа экономики, православие как идеология.

6. Несколько десятилетий понадобилось, чтобы преодолеть трагические последствия Смутного времени и вывести страну из кризиса. Восстановление экономики и изменения в ней происходили на фоне сильнейших социальных потрясений, не прекратившихся и после окончания Смуты Медный, Чумной, Соляной бунты, другие городские восстания, выступления стрельцов, мощное движение под предводительством Степана Разина, выступления, связанные с церковной реформой и расколом, сопровождавшим «бунташный» XVII в. буквально на всем его протяжении: последняя дата в истории Московского государства — Стрелецкий бунт 1698 г.

7. В XVII в. происходил дальнейший рост феодальной земельной собственности, передел земель внутри господствующего класса. Новая династия Романовых, укрепляя свое положение, широко использовала раздачу земель дворянам. В центральных районах страны практически исчезло землевладение черносошных крестьян. Запустение центральных уездов в результате длительного кризиса и оттока населения на окраины явилось одной из причин усиления крепостного права.

8. В сентябре 1648 г. в Москве созван Земский собор, который выработал и принял новый Судебник — Соборное уложение (1649). Уложение закрепило статус, обязанности и привилегии основных сословий, отразило такую социальную тенденцию как возрастание общественного веса и роль средних служилых слоев. Были расширены права помещичьих землевладельцев, дворяне получили право наследования поместья, могли обменивать поместья на вотчины. В Уложении по требованию дворян были включены статьи о запрещении расширения церковного землевладения. Одновременно, согласно Соборному уложению крестьяне окончательно прикреплялись к земле, а посадское население — к посадам. Уложение явилось юридическим оформлением системы крепостничества.

9. В XVII в. наблюдалось перерастание ремесла в мелкотоварное производство. Дальнейшее развитие получили центры металлургии и металлообработки, текстильных изделий, солеварения, ювелирное дело. Все это подготовило базу для появления мануфактур. К концу века в России насчитывалось 30 мануфактур. Но до 90-х гг. XVII в. металлургия оставалась единственной отраслью, где действовали мануфактуры. Кроме частновладельческих мануфактур, основывались казенные, при поддержке государства. Поскольку в стране не было свободных рабочих рук,

государство стало приписывать, а позднее разрешило заводам покупать крестьян. Возрастает роль купечества в жизни страны. Большое значение приобрели постоянно собиравшиеся ярмарки: Макарьевская (около Нижнего Новгорода), Свенская (в районе Брянска), Ирбитская (в Сибири), в Архангельске и др., — где купцы вели крупную по тем временам оптовую и розничную торговлю. Наряду с внутренней, росла и внешняя торговля. В XVII в. значительно расширился обмен товарами между отдельными регионами страны, что говорило о складывании всероссийского рынка. Началось слияние отдельных земель в единую экономическую систему.

10. В 1653 г. патриарх Никон, желая укрепить упавший авторитет церкви, стал проводить реформу. Она началась с исправления богослужебных книг и унификации церковных обрядов. Предметом ожесточенных дискуссий, борьбы стала проблема выбора образцов для таких исправлений. Так Никон отстаивал греческие образцы, другая часть духовенства, во главе с протопопом Аввакумом, — древнерусские. Разлад среди духовенства стал предпосылкой церковного раскола в масштабах страны. Раскол русской церкви отразил в себе изменения, произошедшие в духовной сфере. Общество разделилось на приверженцев новизны и почитателей старины. Реформа русской православной церкви создала духовную основу для прозападных преобразований, которые не замедлили последовать в конце XVII — начале XVIII вв.

11. В последней четверти XVII в. в политическом строе страны отчетливо выступают тенденции оформления абсолютизма: 1) в Соборном уложении была узаконена неограниченная власть самодержца, а также укреплена его победа над церковью, которая до этого времени претендовала на самостоятельную политическую роль; 2) роль Боярской думы и Земских соборов падает: последний Земский собор собирался в 1653 г.; из состава Боярской думы выделились Ближняя дума и Расправная палата, решавшие текущие судебные и административные дела; Алексей Михайлович, не желая зависеть от Боярской думы и руководства приказов, создал личную канцелярию — приказ Тайных дел (он стоял выше всех остальных, так как мог вмешиваться в дела всех государственных учреждений); 3) местничество постепенно отошло в прошлое. Все чаще на важные государственные посты назначали «худородных людей».

12. Внешнеполитический курс России на протяжении XVII в. был нацелен на решение следующих задач: 1) достижение выхода к Балтийскому морю; 2) обеспечение безопасности южных границ от набегов Крымского ханства; 3) возвращение отторгнутых в период Смутного времени территорий; 4) освоение Сибири и Дальнего Востока. Первая задача не была достигнута. Попытка России овладеть побережьем Финского залива в ходе Русско-Шведской войны (1656 - 1658) закончилась неудачно. Вторая задача стала главной во внешней политике России с начала 1670-х гг. Закончившаяся в 1681 г. Русско-Турецко-Крымская война (1676—1681) завершилась признанием права России на Киевские земли. Третья задача решалась Россией на протяжении 1630—1660 гг. Сопровождалась как

неудачами в ходе Смоленской войны (1632—1634), так и победами русского оружия на фоне народных восстаний в Белоруссии и на Украине против польских феодалов. Земский собор 1653 г. принимает решение о воссоединении Украины с Россией. В свою очередь Переяславская рада в 1654 г. единодушно высказалась за вхождение Украины в состав России. Начавшаяся война с Речью Посполитой продолжалась 13 лет (1654—1667) и закончилась подписанием «Вечного мира» в 1686 г., по которому к России отошли Смоленщина, Левобережная Украина и Киев. Белоруссия оставалась в составе Польши. Четвертая задача решалась за счет освоения русскими окраин государства и новых земель: была освоена Восточная Сибирь, Чукотка, Камчатка; Приамурье вошло в состав России.

Тема 6. РОССИЯ В XVIII В.

- Модернизация России в правление Петра I
- Эпоха дворцовых переворотов
- Дворянская империя в 60-90-е гг. XVIII в.

ОСНОВНЫЕ ПОЛОЖЕНИЯ

1. Несмотря на обозначившуюся тенденцию европеизации России в XVII в., в целом она значительно отставала от уровня развития европейских государств. Архаичная политическая, финансовая и военная система Российского государства не позволяла добиваться ощутимых результатов. Для того чтобы на равных бороться с европейскими державами и Османской империей за выход к морям, нужно было заимствовать отдельные достижения Европы. В этих условиях только модернизация жизни России помогла бы войти в круг европейских государств. Первой попыткой модернизации России, связанной с разложением феодализма, явились реформы Петра I.

2. В истории петровских реформ исследователи выделяют два этапа: до и после 1715 г. (В.И. Роденко, А.Б. Каменский): на первом этапе реформы носили хаотичный характер и были введены в первую очередь военными нуждами государства, связанными с ведением Северной войны. Проводились в основном насильственными методами и сопровождались активным вмешательством государства в дела экономики (регулирование торговли, промышленности, налогово-финансовой и трудовой деятельности). Многие реформы носили непродуманный, поспешный характер, что было вызвано как неудачами в войне, так и отсутствием кадров, опытом, давлением старого консервативного аппарата; на втором этапе, когда военные действия уже были перенесены на территорию противника, преобразования стали более планомерными. Это дальнейшее усиление аппарата власти, мануфактуры уже не только обслуживали военные нужды, но и производили потребительские

товары для населения; государственное регулирование экономики несколько ослабло, торговцам и предпринимателям предоставлялась определенная свобода действий.

3. Важнейшим направлением преобразований Петра I было реформирование государственно-административной системы страны а) вместо Боярской думы был учрежден Сенат - высший распорядительный орган по судебным, финансовым и военным делам. Он состоял из дворян, приближенных к царю б) система приказов была заменена 11 коллегиями с четким разделением функций и коллективным принципом принятия решений; в) для контроля над деятельностью государственных органов была создана прокуратура во главе с обер-прокурором; г) была реорганизована система местного управления. Страна разделена на 8 губерний во главе с губернаторами. Губернии делились на провинции, провинции на уезды. Городское управление было передано городским магистратам, члены которых избирались из купцов пожизненно; д) упразднено патриаршество и введено государственное управление православной церковью посредством нового органа — Святейшего синода, состоявшего из назначенных царем представителей духовенства; е) изменилась система престолонаследия (Указ 1722 г.), теперь монарх сам назначал себе преемника; ж) в 1721 г. Россия провозглашена империей.

4. В период осуществления петровских реформ произошли изменения в положении социальных групп в социально-сословной структуре общества: а) завершился процесс формирования дворянского сословия; б) издан указ о единонаследии, который юридически уравнивал вотчинную и помещичью собственность, наследником недвижимости мог стать только один из наследников, а остальным доставалось движимое имущество (фактический запрет на дробление поместий при наследовании); в) введение обязательной службы для дворян, при которой принцип прохождения («породы») заменен принципом выслуги; г) издание в 1722 г. Табели о рангах, который разделил все военные и гражданские должности на 14 чинов, теперь прохождение от чина к чину зависело не от знатности рода, а от личных достоинств дворян.

5. Сущность военной реформы Петра I состояла в ликвидации дворянского ополчения и организации постоянной регулярной армии с единообразной структурой, вооружением, обмундированием и уставом. Введена рекрутская система на основе сословно-крепостнического принципа. Создан военно-морской флот.

6. В области экономики главным направлением стало создание мануфактур, сначала казной, а затем и частными лицами. Владельцы мануфактур получили право покупать крестьян, но не в личную собственность, а только для работы на данном предприятии (посессионные крестьяне). Возникали новые отрасли: судостроение, стекольное и фаянсовое дело, шелкопрядение, производство бумаги. В области внутренней и внешней торговли господствовала политика меркантилизма и протекционизма.

7. Реформы Петра I в области образования и культуры были направлены

на просвещение общества, реорганизацию системы образования: а) была создана сеть школ начального обучения (цифирные школы); б) созданы специальные школы с профессиональной подготовкой: горная, канцелярская, школа переводчиков; в) организованы специальные технические учебные заведения: навигационная, артиллерийская, инженерная, медицинская школы; г) в 1725 г. — в Петербурге открыта Академия наук. Большое значение сыграла реформа гражданского шрифта, что способствовало более массовому потреблению книжной продукции; началось издание газеты «Ведомости». Был реформирован быт господствующего класса по западному образцу: бритье бород, ношение платьев по иностранным образцам Упрощен дворцовый быт. Он стал более динамичен: на знаменитых ассамблеях не только пили и плясали, но и решали деловые вопросы Все культурные преобразования касались только верхов общества.

8. Вся реформаторская деятельность Петра I была тесно связана с активной внешней политикой, борьбой за выход к Балтийскому, Черному и Каспийскому морям

Первые Азовские походы совершены были еще в конце XVII в.: в 1695 г. — осада турецкой крепости Азов была неудачной, так как не было флота. После строительства 30 кораблей в 1696 г. Азов был взят и основана крепость Таганрог, но в 1710 г. пришлось отдать эти завоевания. Выйти к Черному морю не удалось.

Основные военные действия Петр I вел со Швецией в ходе Северной войны (1700—1721), шла война за Балтику. 30 августа 1721 г. был заключен Ништадтский мир: к России были присоединены Эстландия, Лифляндия, Ингрия с Петербургом и часть Карелии. Это был выход к Балтийскому морю Россия стала великой морской державой. Был еще Персидский поход (1722—1723), в результате которого удалось получить западный берег Каспия, но вскоре пришлось его вновь отдать.

9. Оценка реформаторской деятельности Петра I далеко неоднозначна. Это был яркий пример реформ «сверху»: а) сделан огромный вклад в превращение России в империю с мощной армией и флотом В конце своей жизни Петр I назвал Россию империей, хотя это не соответствовало реальности; б) создание промышленного производства способствовало гигантскому скачку производительных сил. Однако форсированное строительство делалось по западному образцу и проводилось жесткими методами, что привело к более грубой эксплуатации, чем даже суровые формы феодальной зависимости. Произошло огосударствление экономики и дальнейшее усиление крепостничества; в) проводимые реформы в области культуры привели к механическому перенесению культурных стереотипов Запада на русскую почву, что способствовало появлению тенденции подавления национальной культуры

10. Смерть Петра I в 1725 г. привела к длительному кризису власти, Этот период в нашей истории получил название «дворцовые перевороты». За 37 лет от смерти Петра I до воцарения Екатерины II трон занимали шесть царственных особ, получивших престол в результате сложных дворцовых

интриг или переворотов.

11. Дворцовые перевороты были связаны с тремя моментами: 1) указ о наследии престола 1722 г., предоставлявший монарху право назначать наследника, и при каждом новом царствовании возникал вопрос о преемнике престола; 2) переворотам способствовала незрелость русского общества, явившаяся следствием петровских реформ; 3) после смерти Петра I ни один дворцовый переворот не обошелся без вмешательства гвардии. Она была военной и политической силой, наиболее близко стоявшей к власти, четко осознававшей свои интересы при том или ином перевороте. В нее входили в основном дворяне, поэтому гвардия отражала интересы значительной Части своего сословия.

12. После смерти Петра I гвардейцами на престол была возведена его жена Екатерина I (1725—1727). При ней был создан Верховный тайный совет (А.Д. Меньшиков, Д.М. Голицын и др.). Совет удерживал власть и при внуке Петра I - Петре II (1727—1730) до ссылки Меньшикова в 1727 г.

13. Совет превратился в орган старой родовой знати и после смерти Петра II возвел на престол племянницу Петра I, вдовствующую герцогиню Курляндии Анну Иоанновну (1730- 1740), с условиями ее марионеточной власти. Но прибыв в Москву, получив челобитные дворянства, она демонстративно порвала договор с Верховным тайным советом, упразднила его, передала управление Кабинету министров. Но власть во многом принадлежала фавориту императрицы Бирону и приближенным из прибалтийских немцев. Анна Иоанновна усиливает дворянские привилегии: сокращает срок службы дворян в армии до 25 лет, отменяет обязательное единонаследие, создает привилегированные учебные заведения для дворян, издает указы об исключительном праве дворян на владение землей и крепостными и праве дворян ссылать крестьян в Сибирь. После смерти императрицы престол занял сын ее племянницы Иван Антонович (при регентстве его матери Анны Леонидовны).

14. В 1741 г. гвардейцы, возмущенные засильем немцев, возвели на престол дочь Петра I Елизавету Петровну (1741-1761). При ней была сделана попытка восстановления роли органов правления, созданного Петром I, продолжена его политика на развитие российской промышленности; произошло ужесточение религиозной политики были приняты указы о выселении из России лиц иудейского вероисповедания, о перестройке лютеранских храмов в православные; произошло значительное расширение дворянских льгот (учреждение дворянских заемных банков, предоставление дешевого кредита, монопольное право на винокурение и др.).

15. После смерти Елизаветы Петровны на престол взошел ее племянник Петр III. За шестимесячное царствование Петр III принял 192 указа. Наиболее важным был «Манифест о вольности дворянству» (1762), которым дворяне освобождались от обязательной службы государству, получали возможность жить в своих поместьях, свободно выезжать за границу и даже поступать на службу к иностранным государям. Наступил золотой век дворянства. Была объявлена секуляризация церковных земель в пользу

государства, что укрепляло государственную казну (окончательно указ был проведен в жизнь Екатериной II в 1764 г.); произошла ликвидация тайной канцелярии, упразднены торговые монополии, стеснявшие развитие предпринимательства, провозглашалась свобода внешней торговли. Однако эти меры были задуманы еще в предыдущее царствование и осуществлены по инициативе приближенных к императору сановников. Петр III отрицательно относился ко всему русскому, перекраивание многих порядков по западному образцу оскорбляло национальные чувства русских людей. В результате 28 июня 1762 г. произошел дворцовый переворот и на престол была возведена жена Петра III Екатерина II, а спустя несколько дней он был убит.

16. Внешняя политика русских императоров в период дворцовых переворотов определялась выходами к морям. Война с Турцией (1735—1739) дала России устье Дона с Азовом. Война со Швецией (1741 — 1743) подтвердила приобретения России в Прибалтике. В 1756—1763 гг. шла Семилетняя война России в союзе с Австрией, Францией, Швецией против Пруссии, в ходе которой русская армия в 1760 г. заняла Берлин и Фридрих II готов был на любых условиях подписать мирный договор, но ставший после смерти Елизаветы Петровны императором Петр III заключил в 1762 г. с Пруссией мир, отказавшись от всех завоеваний.

17. Екатерина II, воспитанная на идеях французского просвещения, в первый период своего царствования пыталась смягчить нравы российского общества, упорядочить общественное законодательство, ограничить крепостное право. Ею был написан «Наказ», который должен был служить руководством для будущего законодательного собрания. С одной стороны, в этом документе проводилась мысль о разделении властей и создании элементов правового государства, с другой — в нем не было и речи о ликвидации самодержавия, робко говорилось о смягчении крепостного права. Поскольку идейно эта программа, а следовательно, и внутренняя политика Екатерины основывались на принципах просвещения, то и сам этот период в русской истории получил название «просвещенного абсолютизма».

18. Российский просвещенный абсолютизм характерен такими мероприятиями, в которых были заинтересованы дворяне и государство, но которые в то же время способствовали развитию нового капиталистического уклада. Важной чертой политики просвещенного абсолютизма было стремление монархов ослабить остроту социальных противоречий путем совершенствования политической надстройки.

19. Самым крупным мероприятием просвещенного абсолютизма был созыв Уложенной комиссии в 1767 г. с целью переработки российского законодательства. Но комиссия не смогла разработать новое законодательство Российской империи, так как невозможно было сочетать либеральные идеи «Наказа» с реальностью российской жизни, противоречивыми нуждами и пожеланиями различных групп населения. На свертывание политики просвещенного абсолютизма повлияли два события XVIII в.: Крестьянская война под руководством Е. Пугачева в России и Великая французская революция в Европе.

20. Несмотря на неудачу в составлении Российского законодательства, Екатерина II все же провела ряд реформ в духе просвещенного абсолютизма, особенно в период до 1775 г.: 1) сенат был разделен на 6 департаментов со строго определенными функциями каждого. Во главе их стояли обер-прокуроры, подчинявшиеся генерал-прокурору; 2) был создан императорский совет при императрице из ближайших и влиятельных сановников; 3) в 80-х гг. XVIII в. были ликвидированы коллегии (кроме четырех), замененные губернским правлением; 4) все монастырские земли были переданы государству; 5) в 1775 г. проведена губернская реформа. Она стала важным этапом в превращении России в унитарное государство путем создания единообразной системы управления всей территории империи; 6) в 1785 г. издана «Жалованная грамота дворянству», определившая статус дворянства и закрепившая все его права и привилегии, полученные к этому времени; 7) в 1785 г. была издана «Грамота на права и выгоды городам Российской империи», по которой все городское население было разделено на шесть категорий, купцы делились на три гильдии; 8) в России было впервые введено бумажное денежное обращение, приведшее в первое время к инфляции и вызвавшее недовольство большинства населения.

21. К концу XVIII в. в социально-экономическом развитии России наблюдается, что, с одной стороны, процесс складывания капиталистических отношений стал необратимым, происходит рост товарно-денежных отношений и разрушается натуральная замкнутость помещичьего и крестьянских хозяйств; увеличивается количество мануфактур, основанных на применении наемного труда; развивается промышленная деятельность; с другой - идет усиление крепостнического гнета, которое характеризуется увеличением барщины и уменьшением крестьянской запашки, ростом барщины и оброка, правом помещика ссылать провинившихся крестьян в Сибирь на поселение и на каторгу, распространением крепостничества на Левобережную Украину; как результат кризиса феодально-крепостнической системы, произошла Крестьянская война под руководством Е. Пугачева (1773—1775).

22. В исторических исследованиях нет единства в оценке деятельности Павла I. Одни историки называют время его правления «непросвещенным абсолютизмом», другие - «военно-политической диктатурой». Реформы его носили противоречивый характер. Произошло усиление централизации государственного управления и упразднение элементов самоуправления в губерниях и городах (восстановлены ряд коллегий, ликвидированы управы и городские думы); изменилась система престолонаследия (возврат к допетровским принципам); были ограничены привилегии дворянства (призывы к обязательной службе, установление налога с дворян, введение телесных наказаний); ослаблен крепостной гнет (ограничение барщины тремя днями, запрет на продажу крестьян без земли, массовая раздача казенных земель с крестьянами в качестве пожалований); осуществление финансовой стабилизации (изъятие бумажных ассигнаций из

оборота); регламентация и унификация сторон жизнедеятельности общества (запрет на ношение шляп и пр., запрет на ввоз иностранных книг). Следствием непредсказуемости политики императора и ее опасности для дворянской элиты станет последний дворцовый переворот и убийство Павла I 12 марта 1801 г.

23. Задачами во внешней политике второй половины XVIII в. были: во-первых, борьба за выход к Черному морю во-вторых, освобождение от иностранного господства земель Украины и Белоруссии и объединение в одном государстве всех восточных славян; в-третьих, борьба с революционной Францией в связи с начавшейся в 1789 г. Великой французской революцией; в-четвертых, утверждая свои интересы в европейской политике, Россия стремилась сыграть роль гаранта независимости английских колоний в Северной Америке; соблюдение интересов России в этом регионе — участие в колонизации Северной Америки. В результате: 1) в ходе двух Русско-Турецких войн (1768- 1774 и 1787—1791) Россия получила территории в Северном Причерноморье, Кабарду, территории между Бугом и Днестром, Очаков и Крым — это был выход к Черному морю 2) в результате трех разделов Речи Посполитой (1772, 1793, 1795) к России отошли Белоруссия, Правобережная Украина, Литва и герцогство Курляндское. Была стабилизирована обстановка на западных границах, получен непосредственный доступ к странам Центральной Европы, 3) вступив в антинаполеоновский союз европейских монархов, где главным партнером России была Англо-российская армия под руководством А.В. Суворова, вместе австрийцами, в трех сражениях в Северной Италии в 1799 г. разбиты французские войска, совершила переход через Альпы Швейцарию но в 1800 г. Павел I заключил союз с Наполеоном разорвал отношения с Англией, отозвав русскую армию России 4) в 1780 г., в период войны североамериканских колоний за независимость, Россия выступила с Декларацией в вооруженном нейтралитете, ограничившей действия британского флота. К Декларации присоединились и другие европейские страны фактически поддержав североамериканские колонии и подняли международный престиж России. Таким образом, благодаря активной внешней политике Россия во второй половине XVIII в. стала великой европейской державой. Но в социально-экономическом плане Россия оставалась отсталой страной, что делало ее положение в системе европейской цивилизации нестабильным, противоречивым

Тема 7 - 8. РОССИЯ В XIX В.

- Внутривнутриполитическое развитие России | в первой половине XIX в.
- Социально-экономическое развитие России в первой половине XIX в.
- Великие реформы Александра II
- Контрреформы Александра III

- Общественная мысль и общественные движения в России XIX в.

ОСНОВНЫЕ ПОЛОЖЕНИЯ

1. К началу XIX в. Россия оставалась аграрной страной. Более 90% ее населения составляло крестьянство. Сельское хозяйство было основной отраслью экономики страны, носило экстенсивный характер. Сохранялись многочисленные феодальные пережитки. В политической сфере — абсолютная самодержавная власть; в экономической — помещичье землевладение; в социальной — сословная структура общества, господствующее положение дворянства.

2. Во внутренней политике Александра I характерной чертой царствования становится борьба двух течений — либерального и консервативно-охранительного — и лавирование императора между ними. Исследователи выделяют в царствовании Александра I два периода: 1) 1801—1812 гг. — подготовка реформ и стремление провести широкомасштабные преобразования либеральной направленности; 2) 1814—1825 гг. — во внутренней политике стали преобладать консервативные тенденции.

3. Реформаторская деятельность Александра I (1801-1812): были проведены реформы в области образования, изменение органов центрального управления (реформирован сенат, заменены коллегии министерствами), предприняты попытки решения аграрного вопроса «Указ о вольных хлебопашцах» (1803 — начало крестьянской реформы в Прибалтике). В 1809 г. ММ Сперанским был разработан проект государственных преобразований, по которому Россия должна была превратиться из самодержавной в конституционную монархию. Александр I одобрил этот проект, но принять его не решился.

4. Внутренняя политика (1814-1825): примерно до 1819 г. наряду с проведением реакционных мер российского самодержавия, усилением цензуры, ограничением самостоятельности университетов, борьбой с общественной мыслью имели место и некоторые либеральные преобразования: дарована конституция царству Польскому, отменено крепостное право в Прибалтике, велась разработка проекта конституции НН Новосильцевым. С 1820 г. наблюдается усиление консервативных тенденций. Итогом царствования Александра I стала дальнейшая бюрократизация системы и консервация политического и социально-экономического развития страны.

5. Во внешней политике Александр I стремился укрепить свое влияние в Европе, продвинуться в Закавказье и на Балканы. Союз с Англией был восстановлен. Россия приняла участие в III и IV антифранцузских коалициях. III коалиция распалась после крупного поражения русско-австрийских войск при Аустерлице в 1805 г. IV коалиция была разбита в 1806—1807 гг. Русские войска потерпели поражение под Фридландом в 1807

г. Это вынудило Александра I подписать Тильзитский мирный договор с Наполеоном, по которому к России отходили Белостокская область, из Прусской части Польши образовывалось герцогство Варшавское, Россия присоединялась к континентальной блокаде Англии. В результате Русско-Шведской войны 1808—1809 гг. Россия получила: Финляндию (которая была автономной в составе империи) и Аландские острова. В ходе Русско-Турецкой войны 1806—1812 гг. к России была присоединена восточная часть Молдавии; в Русско-Иранской войне 1804—1813 гг. к России отошел Азербайджан и она получила право держать флот на Каспии, кроме того, в состав Российской империи добровольно вошла Грузия. В ночь с 11 на 12 июня 1812 г. французская армия форсировала Неман и вторглась в пределы России — началась Отечественная война 1812 г. — величайшее событие в русской истории. В ходе войны проявились мужество и героизм русских людей, особенно в Смоленском и Бородинском сражениях, боях под Малоярославцем и у реки Березины. Погибло около 2 млн чел. Изгнание французов из России не означало окончания борьбы с Наполеоном. 1813—1814 гг. ознаменовались заграничными походами русской армии. Как итог, в результате решений Венского конгресса 1814 г. Россия получила почти всю Польшу, ее влияние в Европе значительно возросло. В 1815 г. Александром I был создан Священный союз в составе России, Пруссии, Австрии и Англии, целью которого была борьба с любыми революционными проявлениями на континенте и сдерживанием многих народов в искусственных границах, созданных решениями венского конгресса.

6. Время царствования Николая I характеризуется максимальной военизацией, бюрократизацией и централизацией управления. На многие должности были поставлены военные. В армии укреплялась палочная дисциплина, что снижало ее боеспособность. Бюрократический аппарат рос стремительно от 15 тыс. в начале XIX в. до 86 тыс. в 1857 г. Известна фраза Николая I, что «Россией правят столначальники». Возвращенный на государственную службу ММ Сперанский кодифицировал законодательство. Реорганизуется «Собственная Его Императорского Величества Канцелярия». Увеличивается количество отделений до шести. Одним из них становится третье — «Высшая полиция», под контроль которого была поставлена вся политическая и духовная жизнь страны. Николай I пытался решить крестьянский вопрос (реформа П.Д. Киселева в государственной деревне; указ об обязательных крестьянах), но помещики проигнорировали эти мероприятия государственной власти.

7. Основные направления внешней политики Николая I - борьба с революцией в Европе и решение восточного вопроса. Для воссоздания Священного союза Николай I готов был идти на ряд уступок в восточном вопросе. Россия одержала победу в войне с Ираном в 1826—1828 гг. и присоединила восточную Армению. Русско-Турецкая война 1828—1829 гг. завершилась присоединением основной территории Закавказья; Молдавия, Валахия, Сербия, а через год Греция получили автономию. В 1833 г. Николай I возобновляет договор о взаимопомощи с монархами Австрии и Пруссии. В

1841 г. Россия подписывает Лондонскую конвенцию которая устанавливала над Турцией и проливами контроль четырех держав (Англии, России, Австрии, Пруссии). В конце 40-х гг. XIX в. разразился очередной революционный кризис в Европе. Россия приняла участие в подавлении революционных выступлений в Европе. Она превратилась в «жандарма Европы». После разгрома революций опять встал «восточный вопрос», состоящий из трех основных проблем: судьба балканских народов, режим черноморских проливов и судьба самой Османской империи. Николай I рассчитывал на поддержку Англии, но его расчеты не оправдались, и русским войскам пришлось столкнуться не с ослабевшей Османской империей, а с коалицией стран Европы, которые были не заинтересованы в усилении России на Ближнем Востоке. Как следствие, проиграна Крымская война 1853—1856 гг., подписан Парижский мирный договор (1856), по которому Россия теряла устье Дуная, возвращала Карс в обмен на Севастополь и другие города Крыма и лишалась права иметь на Черном море военный флот и укрепления.

В 1817—1864 гг. Россия завоевала территории горских народов, Кавказа. Наиболее тяжелой была борьба за Чечню и Дагестан, где сложилось теократическое государство — имамат.

8. Александр II после внезапной смерти отца Николая I, проигранной, но, еще не законченной Крымской войной, оказался перед проблемой, продолжать прежний курс или находить пути выхода из острых ситуаций. Он смог понять насущность коренных преобразований и настоять на проведении их в жизнь. По положению 19 февраля 1861 г. крестьяне становились лично свободными и освобождались с заранее определенным для различных регионов страны минимальным наделом земли. Так начиналась великая крестьянская реформа.

9. Продолжением отмены крепостного права в России были развитие системы государственных учреждений, земская, городская, судебная, военные реформы. Их основная цель — привести государственный строй и административное управление в соответствие с новой социальной структурой, в которой крестьянство получило свободу.

10. Земская и городская реформы (1864, 1870) создавали органы самоуправления в уездах, губерниях и городах. Прерогативы их ограничивались хозяйственными функциями.

11. Наиболее радикальной была судебная реформа (1864). Она впервые в России вводила гласный, бессловесный и независимый от администрации суд, основанный на принципах состязательности сторон. Появились судебные следователи, адвокаты, присяжные заседатели, определявшие виновность или невиновность подсудимого. Для крестьянства сохранялся волостной суд, для духовенства оставался особый (консистория).

12. Реформа в области просвещения (60—70-е гг. XIX в.) провозглашала равенство сословий и вероисповеданий в мужских гимназиях и созданных реальных училищах. Университетам была возвращена автономия. Были учреждены женские гимназии и высшие женские курсы. Восстановлена преемственность высшей и средней ступеней образования.

13. Военная реформа (1874) предусматривала введение всеобщей воинской повинности, отмены телесных наказаний, сокращения сроков службы, были введены новые уставы, открыты юнкерские училища и военные гимназии, где могли учиться выходцы из всех сословий.

14. Реформы 60-70-х гг. XIX в. значительно продвинули Россию по пути экономической и политической модернизации. Однако эра реформ оказалась кратковременной. Реформы не коснулись политического переустройства страны. Сохранились самодержавие и полицейский строй, унаследованный от прошлых эпох.

15. Гибель Александра II стала окончанием эпохи Великих реформ, наступило время контрреформ «патриархального правления» Александра III. Целью данной политики было восстановление принципа сословности, усиление позиций дворянства во всех сферах жизни общества и усиление правительственной власти на местах. Политика контрреформ не была полностью реализована, вступив в явное объективное противоречие с ходом исторического развития России.

16. Развитие русского капитализма второй половины XIX в. имело ряд особенностей: сохранялась многоукладность промышленности; происходило неравномерное размещение промышленности по территории России и по отраслям; огромную роль в развитии экономики играло государство; фактором, ускоряющим развитие, было внедрение в русскую экономику иностранного капитала; сельское хозяйство развивалось по экстенсивному пути; произошло завершение промышленного переворота за короткие сроки, и были созданы предпосылки к индустриализации.

17. Во внешней политике России во второй половине XIX в. можно выделить три основных направления: 1) европейское - борьба за пересмотр тяжелых условий Парижского мирного договора, укрепление позиций России на Ближнем Востоке и Балканах; 2) завершение процесса территориального формирования Российской империи: присоединение Средней Азии и дальнего востока, война на Кавказе; 3) участие России в формировании военно-политических блоков. Новым союзником России в Европе стала Пруссия. Россия поддерживала стремление прусского канцлера О. Бисмарка к объединению германских земель в 1870—1871 гг. В результате А.М. Горчаков добился отмены ограничительных статей Парижского мирного договора о нейтрализации Черного моря. В 1872—1873 гг. был образован «Союз трех императоров» (Россия, Германия, Австрия), опираясь на: который, Россия успешно соперничала с Англией в Средней Азии. В результате в сферу влияния Российской империи попали: Казахстан, Кокандское и Хивинское ханства, Бухарский эмират. В 1885 г. был присоединен Туркменистан, и буфером между английской и русской сферой влияния стал Афганистан. Однако «Союз трех императоров» оказался не прочным это показала - Русско-Турецкая война 1877—1878 гг., в результате которой был подписан Сан-Стефанский мирный договор, а Сербия, Румыния и Черногория получили независимость; Турция уплачивала России контрибуцию Карс, Ардаган, Баязет, Бостужи Южная Бессарабия переходили

к России. Однако, под натиском европейских держав Россия согласилась на пересмотр условий договора. Изоляция России во многом была обеспечена Германией. В 1882 г. был создан Германско-Австрийско-Итальянский союз против Англии и Франции. Это заставило Россию искать союзника в лице Франции. Между странами была заключена военная конвенция. В Европе возникли два военно-политических блока.

Россия активизировалась на Дальнем Востоке: в 1855 г. между Россией и Японией был заключен договор о мире и дружбе: он закреплял право России на северную часть Курильских островов, а остров Сахалин объявлялся совместным владением. С 1875 г. — остров Сахалин считается исключительно российским. В 1860 г. было подписано русско-китайское соглашение, где за Россией закреплялся Уссурийский край. В 1867 г. Аляска была продана США.

18. Первой серьезной попыткой со стороны общества противостоять власти было движение декабристов. Оно возникло среди радикально настроенного дворянства, потерявшего надежду на мирное преобразование России под влиянием идей просвещения, революционных процессов 20-х гг. в Европе. Участники выдвигали идеи буржуазных преобразований в России: введение конституции, отмену крепостного права, ликвидацию сословий и т.д.

19. После подавления движения декабристов появляются новые общественные движения. В 30-40-х гг. XIX в. начинается размежевание трех идейных направлений: радикального, либерального и консервативного. Консерватизм выразился в разработанной министром просвещения С.С. Уваровым теории официальной народности, где отражались идеи о единении, добровольном союзе государя и народа, об отсутствии противоположных классов в русском обществе. Среди оппозиционных правительству либералов сложилось два идейных течения - славянофильство и западничество, где в основном разворачивались дискуссии об историческом пути развития России. Радикально настроенные В.Г. Белинский, А.И. Герцен, Н.П. Огарев, критикуя современное положение России, считали, что необходимо не только догнать Европу, как считали западники, но вместе с ней перейти к принципиально новому строю - социализму. Основой русского социализма, по их мнению, должна была стать крестьянская община. Радикалы считали, что реформы можно провести только революционным путем.

20. Радикальное направление во второй половине XIX в. было представлено выходцами из разных слоев общества, которые стремились представлять интересы рабочих и крестьян. Исследователи выделяют три этапа в их развитии: 60-е гг. - складывание революционно-демократической идеологии (основанной на взглядах славянофилов и идеях А.И. Герцена о русском общинном социализме, к которому можно перейти, по их мнению, минуя капитализм) и создание разночинских кружков; 70-е гг. - оформление народнического направления и деятельность организаций народников; 80-90-е гг. активизация либеральных народников и начало распространения

марксизма, на основе которого созданы первые социал-демократические группы, а в марте 1898 г. появляется первая социал-демократическая партия в России - РСДРП

Тема 9 - 10. РОССИЯ В XX В.

- Россия в начале XX в.: реформы, войны, революции (1900-1917)
- Россия в 1918-1920 гг.: гражданская война, интервенция, политика «военного коммунизма»
- Социально-экономическое и политическое развитие СССР в 1920-1930 гг.
- СССР в годы Великой Отечественной войны (1941-1945)
- СССР во второй половине XX в. (1945-1985): социально-экономическое и политическое развитие
- Советский Союз в 1985-1991 гг. Распад СССР
- Россия в 1990-е гг.

ОСНОВНЫЕ ПОЛОЖЕНИЯ

1. В начале XX в. Россия оставалась самодержавной монархией. Правительственные органы власти не формировались. Вся законодательная, распорядительная и исполнительная власть концентрировалась в руках императора. Для Николая II было весьма характерно назначать на ответственные посты своих родственников — великих князей Романовых, независимо от их личных качеств и способностей. Постепенно политическая формула «добрый царь - плохое окружение» получала все большее распространение в различных слоях общества.

2. Экономике России в начале XX в. была характерна цикличность - свойство, присущее мировому капитализму (периоды спада и подъема промышленного развития). Развитие российской экономической системы имело ряд особенностей: а) сочетание современной капиталистической промышленности и финансово-банковской системы с отсталым аграрным сектором, сохранившим полукрепостнические формы собственности и методы хозяйствования; б) сохранение самодержавия с его мощным бюрократическим аппаратом; в) относительная слабость российской буржуазии; г) активное вмешательство государства в экономику и складывание системы государственно-монополистического капитализма; д) сравнительно невысокая активность в вывозе капиталов за границу из-за нехватки отечественных капиталов и возможности их вывоза на окраины империи; е) большая доля иностранного капитала, который доминировал в тяжелой промышленности; ж) ускорение процесса монополизации и сращивания промышленного и финансового капитала — образование промышленно-

финансовы́х групп, занявших господствующее положение в экономике.

3. Незвзирая на высокие темпы экономического развития, Россия в начале XX в. оставалась среднеразвитой аграрно-индустриальной страной с отчетливо выраженной многоукладностью экономики.

4. Социально-политическая система России в начале XX в. представляла собой сочетание старых элементов, обусловленных сохранением пережитков крепостничества, и новых, введенных развитием капитализма. С одной стороны, сохранялось привилегированное положение дворян, владевших лучшей и большей частью земель, занимавших важнейшие посты в государственном аппарате; господство командно-административной системы; отсутствие демократических свобод; малоземелье крестьян, их привязанность к общине и неполноправие; высокая степень эксплуатации рабочих; угнетение народов национальных окраин: отсутствие права получать образование на родном языке, издание национальных газет и журналов; с другой — укрепление экономических позиций буржуазии и рост ее политических амбиций; увеличение численности пролетариата за счет обедневших горожан и обнищавших крестьян, ушедших в город на заработки; усиление роли рабочего движения, его характера и форм; ухудшение материального положения трудящихся из-за мирового экономического кризиса 1900-1903 гг., особенно проявившегося в России.

5. К началу XX в. в России сложились следующие группы противоречий: дворянство-буржуазия, дворянство-крестьянство, буржуазия-пролетариат, власть—народ, интеллигенция—народ, интеллигенция—власть, национальные проблемы. Незрелость средних слоев, разрыв «верхов» и «низов» обуславливали нестабильное, неустойчивое состояние российского общества.

6. Важнейшим направлением внешней политики в начале XX в. стало дальневосточное. С 90-х гг. XIX в. начинается активное проникновение российских капиталов в Китай. Это привело к столкновению с Японией, которую поддерживали европейские страны и США, стремившиеся разделить Дальний Восток сферам влияния. Накопившиеся противоречия между Россией и Японией из-за владения в Китае стали главной причиной Русско-Японской войны 1904-1905 гг. Война имела несправедливый характер с обеих сторон. Япония стремилась к Тихоокеанскому региону под лозунгом «Великой Азии»; Россия вступая в войну, надеялась на патриотический подъем и пыталась отвлечь народ от революции. Война закончилась поражением России. По мирному договору (1905) Россия признавала Корею сферой влияния Японии, Япония получила во владение Южный Сахалин, право рыбного промысла часть русских берегов, а также право на аренду Ляодунского полуострова и Порт-Артур. Влияние России на Дальнем Востоке было подорвано. Поражение в войне стало мощным фактором, ускорившим революцию 1905—1907 гг.

7. Причинами первой буржуазно-демократической революции 1905—1907 гг. стали: нерешенность аграрного, рабочего и национального вопроса, а также противостояние самодержавия и общества, введенного отсутствием политических свобод и парламента как формы

представительной власти.

8. Первую буржуазно-демократическую революцию можно разбить на 3 этапа: 1) 9 января — сентябрь 1905 г. — начало и развитие революции: массовые антиправительственные выступления всех слоев общества по всей территории страны; октябрь—декабрь 1905 г. — высший подъем революции: Октябрьская всеобщая Всероссийская стачка, выступления крестьян, восстание в армии и на флоте, образование политических партий, декабрьское вооруженное восстание в Москве; январь 1906 — 3 июня 1907 гг. — спад и отступление революции: постепенное уменьшение силы стачек рабочих, новый размах выступлений крестьян, продолжение освободительного движения в национальных районах; возникновение парламентаризма в России, деятельность I и II Государственных дум — достижение некоторого ограничения самодержавия.

9. Главным итогом первой русской буржуазно-демократической революции 1905—1907 гг. было изменение социально-политической системы в России; самодержавие было ограничено двухпалатным парламентом, Государственный совет и Государственная дума; введены свободы слова, партий и союзов, отменена цензура; сократилась продолжительность рабочего дня до 9—10 ч; отменены выкупные платежи с крестьян, начата Столыпинская аграрная реформа. Вместе с тем оставался нерешенным аграрный вопрос, сохранялось множество феодальных пережитков и привилегий.

10. После отступления первой российской революции начался непродолжительный период реформирования страны, связанный с именем председателя Совета министров Петра Аркадьевича Столыпина. В основе его реформ лежали изменения в отношениях собственности в деревне. Основной целью Столыпинской аграрной реформы являлось создание класса собственников как социальной опоры самодержавия и противника революционных движений. Основными положениями реформы стали: а) разрешение выкупа крестьян из общины с правом закрепления в частную собственность принадлежащих им земельных наделов в форме хуторов или отрубов; б) передача крестьянскому банку казенных земель для продажи их нуждающимся крестьянам; в) организация переселенческого движения в Западную Сибирь с целью наделения безземельных и малоземельных крестьян землей; г) широкое строительство сельских школ и вовлечение в систему народного образования огромных масс населения. Однако результаты реформы крайне противоречивы с одной стороны, ускорился процесс расслоения крестьянства, укрепилась устойчивость сельского хозяйства, его товарность и связь с рынком, стала формироваться сельская буржуазия; с другой, значительная часть крестьянства не приняла реформ, ускорилось разорение крестьянства, уходившего на заработки в город, правительство не обрело в деревне социальной опоры. Реформа не удовлетворила потребности крестьянства в земле и, следовательно, не смогла решить аграрно-крестьянский вопрос. Реформирование страны «сверху» потерпело неудачу, что в конечном итоге предопределило

потрясения 1917 г.

11. Причины Первой мировой войны (1914—1918) заключались в противоречиях между ведущими европейскими державами, в обострении их борьбы за сферы влияния. Накануне войны сложилось окончательное противостояние двух блоков держав; Антанты (Россия, Англия, Франция) и Четвертного союза (Германия, Австро-Венгрия, Турция, Италия). Поводом к началу войны послужило убийство австро-венгерского наследника престола Фердинанда в столице Боснии Сараево. Поскольку его убийцей был серб, Австро-Венгрия обвинила в организации покушения Сербию 28 июля 1914 г., через месяц после сараевского убийства, Австро-Венгрия объявила войну Сербии. 30 июля 1914 г. в России началась мобилизация. 19 июля (1 августа) 1914 г. Германия объявила России войну, объясняя свой шаг начавшейся в России мобилизацией. В июле-августе в войну вступили Франция и Англия. Таким образом, война приобрела характер мировой. В военные действия постепенно вступили 38 государств с населением около 1 млрд человек. Россия оказалась вынужденной вступить в войну, не завершив перевооружения армии и флота. 1914 г. — военная кампания не принесла успеха ни одной из сторон; 1915 г. — поражение русской армии в военной кампании. Россия потеряла Польшу, часть Прибалтики, Белоруссии и Украины; 1916 г. — основные военные действия разворачиваются на Западном фронте. Май-июнь 1916 г. — Брусиловский прорыв на Юго-Западном фронте против Австро-Венгрии; 1917 г. — поражение русских войск в условиях революции. Переговоры большевиков о мире; 1918 г., март — подписание сепаратного мира в Брест-Литовске с Германией; ноябрь — поражение Германии и ее союзников от Антанты. Однако Первая мировая война так и не смогла разрешить всех противоречий между ведущими капиталистическими странами, что подготовило почву для возникновения нового мирового конфликта.

12. В начале 1917 г. в России назрел новый революционный кризис, который привел к разрушению многовековой российской монархии. Основной причиной событий февраля 1917 г. была незавершенность задач первой буржуазно-демократической революции 1905—1907 гг. (нерешенность аграрного, рабочего, национального вопросов, а также существование самодержавия). Условиями, ускорившими наступление революции, стали: 1) поражения России на фронте, значительные людские потери, усталость населения от войны; 2) кризис власти — «министерская чехарда», падение авторитета царя («распутивщина»), противостояние Государственной думы и правительства; 3) хозяйственный кризис; 4) ухудшение материального положения трудящихся; 5) усиление стачечного и антивоенного движения, оппозиции либералов, агитации левых партий. Насущной задачей революции было создание демократической республики и выход из войны. Февральская революция была достаточно скоротечна 18 февраля — 3 марта 1917 г. В ней переплетались и взаимодействовали антифеодальные, антикапиталистические, общедемократические и узкоклассовые интересы. События февральских дней привели к полному крушению самодержавного

строю, был открыт путь для демократизации страны. В итоге февральской революции в стране сложилось двоевластие. Оно представляло собою своеобразное состояние государственно политической системы, характеризующееся параллельным существованием и взаимодействием двух властей, опирающихся на разные общественные классы. Реальная сила находилась в руках Петроградского совета рабочих и солдатских депутатов, поддерживаемого армией и вооруженными рабочими. Фактически у власти стояло буржуазное, кадетско-октябристское Временное правительство.

13. В России к осени 1917 г. сложилось положение, когда встал главный вопрос — о власти: либо власть переходила в руки рабочих и крестьян и создавалось новое правительство, либо в России происходила реставрация монархии. Быструю и решительную победу большевиков в Петрограде 24—26 октября 1917 г. обусловили следующие факторы: экономический и политический кризис в стране; ошибки Временного правительства и умеренных социалистов, просчеты правых сил; популистские лозунги большевиков в ходе борьбы за власть; поддержка большевиков левыми эсерами и анархистами в ходе восстания; поддержка значительной частью Петроградского гарнизона и Балтийского флота; активность большевистских лидеров.

14. Провозгласив на заседании ЦК ВКП(б) 10 октября 1917 г. курс на вооруженное восстание в целях свержения Временного правительства, которое потеряло всякий авторитет в массах, большевики успешно смогли его реализовать. Временное правительство было низложено. Открывшийся 25 октября 1917 г. II Всероссийский съезд Советов был поставлен перед фактом победы восставших. После того как съезд покинули меньшевики, эсеры и представители ряда других партий, его работу возглавили большевики. На следующий день, на втором заседании съезда были приняты Декрет о мире, провозгласивший выход России из империалистической войны; Декрет о земле, подготовленный на основе крестьянских наказов и передававший землю крестьянам; Декрет о власти, провозгласивший установление власти Советов. Исполнительная власть передавалась большевистскому правительству — Совету народных комиссаров во главе с В.И. Лениным. Был сформирован новый всероссийский исполнительный комитет — ВЦИК, в который вошли 62 большевика и 29 левых эсеров. Принятые Декреты сначала отвечали надеждам народных масс, и это способствовало победе советской власти на местах.

15. Причинами начала Гражданской войны и иностранной интервенции в России в 1917—1922 гг. были: 1) обострение социально-экономических и политических противоречий в результате смены власти и изменения формы собственности; 2) крах демократической альтернативы страны в связи с разгоном Учредительного собрания большевиками в январе 1918 г.; 3) неприятие политическими противниками большевиков Брестского мира с Германией; 4) экономическая политика большевиков в деревне весной-летом 1918 г.; 5) иностранное вмешательство во внутренние дела России.

16. Существует несколько точек зрения на начало и периодизацию Гражданской войны 1) начинается с октября 1917 г. (по существу даже раньше), а заканчивается осенью 1922 г., когда белая армия была разгромлена на Дальнем Востоке; 2) начинается с мая 1918 г. и продолжается до конца 1920 г., хотя военные действия продолжались и после 1920 г.; 3) в отличие от обычных войн, она не имеет четких границ - ни временных рамок, ни пространственных. Большинство историков в ходе Гражданской войны выделяют шесть этапов: первый — октябрь 1917 - май 1918 гг.: борьба пришедших к власти большевиков с силами Керенского, Краснова, Каледина и др., попытка отпора Германской интервенции и Брестский мир; второй - лето-осень 1918 г.: борьба эсеро-меньшевистских сил, чехословацкий мятеж, развитие интервенции Германии; третий - конец 1918 — начало 1919 гг.: окончание Первой мировой войны и конец Германской интервенции, высадка войск Антанты в портах России, начало политики военного коммунизма, установление диктатуры Колчака в Омске; четвертый - весна 1919 - весна 1920 гг.: уход интервентов, победа РККА над армией Колчака на востоке, Деникина на юге, Юденича - на северо-западе; пятый - весна-осень 1920 г.: Советско-Польская война, разгром войск Врангеля в Крыму; шестой - 1921-1922 гг.: ликвидация локальных очагов войны, подавление Кронштадтского восстания, крестьянского движения на Тамбовщине, отрядов Махно, мятежей белоказаков на Кубани, освобождение Дальнего Востока от японцев, борьба с басмачеством в Средней Азии, демобилизация РККА, переход к нэпу.

17. В 1918 г. сложилась своеобразная экономическая и политическая система в Советском государстве в условиях Гражданской войны, которая получила название политики «военного коммунизма». Она была направлена на сосредоточение всех ресурсов страны в руках государства. Главными чертами военного коммунизма являлись: национализация промышленных предприятий, перевод на военное положение оборонных заводов и транспорта, осуществление принципа продовольственной диктатуры через введение продразверстки и запрещение свободной торговли, натурализация хозяйственных отношений в условиях обесценивания денег, введение трудовой повинности и создание трудовых армий. В 1921 г. в условиях мирного сосуществования страны эта политика показала свою несостоятельность и была заменена нэпом.

18. Гражданская война закончилась победой Советского государства и поражением Белого движения. Однако это была трагическая победа.» Погибло, по разным оценкам, от 10 до 15 млн человек. Резко уменьшилась численность наиболее квалифицированных рабочих кадров. Сократилось число интеллигенции. Многие ее представители покинули Россию. Основная часть крупной и средней буржуазии или была уничтожена, или эмигрировала. Были уничтожены помещичьи хозяйства, резко сократилась численность зажиточных крестьян. В глубоком кризисе находилась экономика страны. В политической жизни утвердилась диктатура большевизма, началось становление тоталитарной системы.

19. Новая экономическая политика (нэп) была введена советским руководством в 1921 г., после решения X съезда ВКП(б). Предусматривала выход из экономического и политического кризиса путем возврата к подконтрольной и регулируемой государством частной собственности в промышленности, замене продразверстки продовольственным налогом, провозглашение свободной торговли, использование иностранного капитала в форме концессий и труда батраков в деревне. Главными особенностями нэпа были сочетание административных и рыночных методов хозяйствования; сохранение командных высот в политике и экономике в руках рабочего класса и его партии. В конце 20-х гг. от нэпа полностью отказались, в связи с накопившимися противоречиями, причинами этого стали: кризис нэпа (1923, 1925, 1927, 1928); внутриполитическая борьба за власть в 20-е гг. XX в. и победа сторонников свертывания нэпа; самоизоляция советской экономики и отсутствие широких экономических связей с мировым сообществом; противоречия между административными и рыночными методами управления.

20. К 1922 г. - экономические, внутри- и внешнеполитические факторы (стремление коммунистической партии расширить сферу деятельности для социалистического эксперимента; старые хозяйственные связи; необходимость совместной обороны) требовали новых форм отношений между республиками (в 1922 г. на территории бывшей Российской империи существовало 9 советских республик, а в РСФСР имелось девять автономных). Летом 1922 г. по решению ЦК РКП(б) начался процесс объединения советских республик в единое государство. Существовало два варианта объединения: а) вариант И.В. Сталина — «автономизация» советских республик, понимаемая как их автономия в составе единого пролетарского государства, советизация, диктатура пролетариата», решение национального вопроса в ходе преодоления культурных и экономических различий; б) предложение В.И. Ленина о новой форме союзного государства на основе добровольного и равноправного объединения самостоятельных советских республик. Предусматривалось образование федерации посредством заключения с республиками договора, при этом республики сохраняли всю полноту внутреннего управления делами. 30 декабря 1922 г. I съезд Советов СССР принял Декларацию и Договор об образовании Союза Советских Социалистических республик. В состав СССР вошли РСФСР, Украинская ССР, Белорусская ССР и Закавказская Федерация, включавшая Азербайджан, Армению и Грузию. В январе 1924 г. II Всесоюзный съезд Советов одобрил первую Конституцию СССР. По Конституции СССР представлял собой Федерацию равноправных суверенных государств. Однако статья Конституции о полномочиях Советов была фикцией, на деле государственная власть концентрировалась в структурах партии, жестко управляемой из центра. Союз сразу же приобрел характер унитарного государства.

21. На XIV съезде, в декабре 1925 г. был провозглашен курс на индустриализацию. Была поставлена задача превратить СССР из страны

ввозящей машины и оборудование, в страну, их производящую затем провести механизацию всего народного хозяйства и на этой основе добиться ускоренного развития. Главной целью данной политики являлось изменение социальной структуры и ликвидация класса предпринимателей (отход от политики нэпа), упрочение политического господства большевиков. С конца 20-х гг. государство приступило к планированию начали разрабатываться пятилетние планы, составляемые без учета издержек, которые со временем превратились в твердые задания по производству продукции. В проведении индустриализации отмечались: высокие темпы индустриализации; сжатые исторические сроки; акцент на развитие тяжелой промышленности в ущерб легкой; осуществление индустриализации за счет внутренних источников накопления (перекачка средств из деревни, займы у населения, усиления налогового бремени за счет эмиссии денег, продажи драгоценных металлов и художественных ценностей, использование труда заключенных и т.д.). В результате индустриализации СССР вышел на второе место в мире по объему промышленного производства. Индустриализация позволила быстро ликвидировать безработицу, но более половины промышленных рабочих было занято тяжелым физическим трудом. Главный итог «большого скачка» — закрепление командно-административных методов управления экономики. Этот период оценивается как промышленное преобразование страны, обеспечивавшее технико-экономическую независимость СССР в сложных внешнеполитических ситуациях.

22. К середине 20-х гг. XX в. положение крестьянства ухудшилось, это было вызвано противоречиями нэпа и начавшейся индустриализации. XV съезд ВКП(б) дал толчок дальнейшему кооперированию крестьянских хозяйств, постановив, что коллективизация должна стать основной задачей партии в деревне. Целями государства в проведении этой политики являлись: а) создание в короткий срок крупных коллективных хозяйств с целью преодоления зависимости государства от единоличных крестьянских хозяйств в деле хлебозаготовок; б) обеспечение индустриализации дешевой рабочей силой за счет массового ухода крестьян из деревни; в) ликвидация кулачества как класса; 4) перекачка средств в промышленность на нужды индустриализации. В 1929 г. в статье «Год великого перелома» И.В. Сталин заявил о необходимости ускорить темпы коллективизации. В этом же году впервые прозвучали слова «сплошная коллективизация». Коллективизация проводилась жесткими методами (принудительность, обобществление крестьянской собственности, партийный и административный произвол, аресты, ссылки и т.д.). Все это вызвало недовольство крестьян. Темпы коллективизации значительно снизились. Крестьяне начали выходить из колхозов и пытались ввести хозрасчет, что было воспринято сталинским руководством как проявление классовой борьбы. Опять началось наступление на колхозы. Из колхозов забирался весь урожай. Результатом такой политики стал страшный голод 1932—1933 гг. В июне 1934 г. правительство заявило о начале последнего этапа коллективизации. К 1937

г. 93% крестьянских хозяйств были вовлечены в колхозы. Насильственная коллективизация привела: к ликвидации слоя зажиточных крестьян; уничтожению частного сектора в сельском хозяйстве; отчуждению крестьян от собственности земли; замедлению темпов роста сельскохозяйственного производства и постоянному обострению продовольственной проблемы в стране.

23. В 30-х гг. окончательно уничтожаются остатки гражданских свобод и формируется тоталитарный режим. Вся экономика огосударвляется, партия сливается с государством, государство идеологизируется. Каждый член общества вовлекается в иерархическую систему организаций: в партию, комсомол, Советы, профсоюзы, ДОСААФ и др., которые выступали в роли «приводных ремней» партийно-государственного руководства. Население поддерживалось в состоянии повышенной мобилизационной готовности при помощи волн массового террора, судебных процессов над «врагами народа». Система базировалась на неукоснительном выполнении плановых директив и команд центра. Для пресечения недовольства создается карательно-осведомительная система.

24. Главными задачами СССР в 20-е г. XX в. во внешней политике были преодоление дипломатической изоляции и обеспечение безопасности своих границ. В 1919—1920 гг. были заключены договоры с Китаем, Латвией, Литвой, Эстонией, Ираном, Афганистаном, Турцией, Монголией и торговые отношения с Англией и Германией. Однако дипломатических отношений с ведущими державами мира СССР не имела, Политическая блокада с европейскими странами была прорвана в апреле 1922 г. в Рапалло, где был подписан с германской делегацией договор о восстановлении дипломатических отношений на основе взаимного отказа от претензий. 1924—1925 гг. стали «полосой дипломатического признания СССР». Большую роль в росте доверия к СССР сыграл нэп. С целью обеспечения безопасности границ СССР заключает договоры о ненападении с Турцией, Афганистаном, Литвой, Ираном, Германией.

Ориентация на Германию была отличительной чертой советской внешней политики 20-х — начала 30-х гг. Широким было военное сотрудничество между странами. В 1932 г. был заключен Советско-Польский договор о ненападении. Позднее такие же договора были заключены с Францией, Италией, Латвией, Эстонией. Это привело к напряженности в советско-германских отношениях. После прихода к власти Гитлера в 1933 г. СССР начинает ориентироваться на союз с Англией и Францией и делает попытки создания системы коллективной безопасности, направленной против Германии. Однако нежелание западных стран идти на союз с СССР и итоги Мюнхенского соглашения привели к переориентации внешней политики СССР на Германию. В результате, англо-франко-советские переговоры в Москве в августе 1939 г. были провалены, а 23 августа был подписан договор о ненападении между СССР и Германией, который развязывал руки Москве в отношении Финляндии, Латвии, Эстонии и западных территорий Украины и Белоруссии, входивших в состав Польши. 28 сентября 1939 г., по

договору «О дружбе и границах» СССР получил Литву в обмен на часть польских земель. Эти территории в 1939—1941 гг. вошли в состав СССР, что явилось основным итогом его европейской политики.

На Дальнем Востоке СССР периодически вступает в вооруженные конфликты (летом 1929 г. — с Китаем, летом 1938 г. - с Японией на реке Халхин-Гол). Советскому Союзу удалось сохранить свои границы Монголия осталась в сфере влияния СССР.

25. Великая Отечественная война 1941—1945 гг. на сегодняшний день во многом остается белым пятном для историков. Достаточно много возникает дискуссионных проблем: 1) кто развязал Вторую мировую войну?; 2) готовил ли Сталин нападение на Германию?; 3) проблема внезапности нападения на СССР; 4) причины поражения советских войск весной—летом 1942 г.; 5) проблема движения Сопротивления; 6) потери СССР в годы войны; 7) цена победы СССР в Великой Отечественной войне.

26. Причинами Великой Отечественной войны, по мнению А.П. Деревянко и Н.А. Шабельниковой, были: 1) борьба конкурирующих систем, претендующих на глобальное господство: национал-социализма и коммунизма; 2) стремление Германии завоевать «жизненное пространство», захватив ресурсную базу СССР.

27. В истории Великой Отечественной войны 1941—1945 гг. выделяют три основных периода: 1) 22 июня 1941 г. — 18 ноября 1942 г. — начальный период войны. Стратегическая инициатива принадлежала вермахту. Советские войска оставили Белоруссию, Прибалтику, Украину, вели оборонительные сражения за Смоленск, Киев, Ленинград. Битва за Москву (30 сентября 1941 г. — 7 января 1942 г.) первое поражение противника. Война приняла затяжной характер. Весна—лето 1942 г. — начало обороны Сталинграда и битвы за Кавказ. Перевод экономики на военные рельсы СССР завершен создана целостная система военной индустрии. Началась партизанская война в тылу врага (Белоруссия, Брянщина, Восточная Украина). Создана антигитлеровская коалиция 2) 19 -ноября 1942 г. — конец 1943 к — период коренного перелома-, окончательного перехода стратегической инициатив к СССР. Разгром немецких войск под Сталинградом (2 февраля 1943 г.), сражение на Курской дуге (июль 1943 г.). Битва за Днепр— крушение оборонительной стратегии вермахта., освобождение левобережной Украины Укрепление советской экономики: к концу 1943 г. обеспечена экономическая победа над Германией. Формирование крупных партизанских соединений. В тылу врага появились освобожденные районы Укрепление антигитлеровской коалиции. Тегеранская конференция 1943 г. — кризис фашистского блока; 3) 1944 г. - 9 мая 1945 г. — завершающий период. Освобождение всей территории СССР, освободительная миссия Красной армии в Европе (освобождение Польши, Чехословакии, Венгрии и других стран). Разгром фашистской Германии» Конференция в Ялте (февраль 1945 в) и Потсдаме (июль-август 1945 г.); особый период (9 августа — 2 сентября 1945 г.). — война СССР против Японии, разгром Квантунской армии в Маньчжурии.

28. Цена победы в Великой Отечественной войне выражает сложный комплекс материальных экономических, интеллектуальных, духовных и других усилий государства и народа, понесенного ими урона, ущерба, потерь и издержек. С одной стороны, за время войны была создана мощная военная промышленность, сформирована индустриальная база; завоеван международный авторитет, СССР вошел в различные международные организации и союзы, значительно расширил сферу политического влияния; в состав СССР вошли Печенгский и Клайпедский районы, Южный Сахалин, Курильские острова, часть Восточной Пруссии; заложена основа для создания «блока социалистических государств» Европы и Азии; открылись возможности демократического обновления мира и освобождение колоний. С другой стороны, ценой победы стали огромные людские потери - около 27 млн чел.; уничтожена 1/3 национального богатства страны; произошло укрепление сталинского режима; нанесен огромный экологический ущерб; война затормозила экономическое развитие СССР, вынужденного долгие годы восстанавливать народное хозяйство, залечивать физические и моральные раны людей.

29. В СССР в первое послевоенное десятилетие в экономической сфере был принят IV пятилетний план, основной задачей которого было восстановление разрушенного хозяйства и дальнейшее развитие экономики страны. К 1948 г. уровень промышленного производства достиг довоенного; восстановлено и построено 6200 промышленных предприятий; проведена денежная реформа и отменена карточная система (декабрь 1947 г.). Это проводилось за счет «экономии» на сельском хозяйстве, легкой промышленности и социальной сфере, а также репараций с Германии (4,3 млрд долл.). В социально-политической сфере происходит укрепление административно-командной системы и тоталитарно-бюрократической структуры власти; идеологическое закрепощение общественного сознания (проводятся кампании «борьбы с космополитизмом» с целью избавления от интереса и симпатий к Западу, воссоздания образа внутреннего врага); усиливается партийно-государственное давление на творческую интеллигенцию, новый виток репрессий в стране (ГУЛАГ для военнопленных, «Ленинградское дело», «Дело врачей»); культ И.В. Сталина достигает своего апогея.

30. С приходом к власти Н.С. Хрущева в 1953 г. начались заметные изменения в общественно-политической жизни страны. На XX съезде КПСС в феврале 1956 г. Н.С. Хрущев выступил с докладом, разоблачившим культ личности И.В. Сталина. В этом выступлении прозвучала критика культа, но не системы, определялись дозволенные рамки критики деятельности Сталина и сталинщины. Как результат, с одной стороны, в стране протекал процесс политической демократизации: происходит децентрализация системы управления и развития; начинается реабилитация невинно пострадавших жертв сталинских репрессий; реформирование образовательной системы, «оттепель» в литературе, театре, проявление определенной свободы творчества. С другой стороны, продолжала

существовать командно-административная система: формируются элементы культа личности Н.С. Хрущева; проводятся репрессии против тех, кто в своей критике не ограничивается дозволенными рамками. В области сельского хозяйства и промышленности реформы Н.С. Хрущева носили непродуманный характер, что сказалось на экономическом и социальном развитии. В 1954 г. было принято решение об освоении целинных и залежных земель. Это был экстенсивный путь развития сельского хозяйства, и первые успехи быстро исчезли. Неудача постигла и проект подъема сельского хозяйства с помощью «царицы полей» кукурузы и с помощью увеличения в 2—3 раза планов сдачи мяса, что нанесло невосполнимый ущерб животноводству. В промышленности преимущественно развивались оборонные отрасли и атомная энергетика. Для преодоления сверхцентрализации экономики были созданы совнархозы. Эти бесконечные реорганизации сорвали выполнение VI пятилетки. Выход был найден в разработке 7-летнего плана. Расходы на науку выросли в 6 раз, но НТР вступила в противоречие с командно-административной системой. В начале 60-х гг. XX в. недовольство политикой Н.С. Хрущева охватило многие слои населения, этим воспользовались консерваторы в партийном и государственном аппарате. В октябре 1964 г. происходит смещение Н.С. Хрущева со всех постов.

31. Внешняя политика СССР во второй половине 50-х — начале 90-х гг. XX в. характеризуется не только активностью но и противоречивостью. После Второй мировой войны выделились два лидера на международной арене — СССР и США. В мире, начиная с 1946 г., возобладала политика «холодной войны», которая привела к резкому обострению взаимоотношений между СССР и США, Востоком и Западом. Началась гонка вооружений, усилилась взаимная враждебная риторика, осуществлялась политика «с позиции силы». Придя к власти, Н.С. Хрущев постарался внести существенные коррективы и в сферу международных отношений. Новые отношения внешней политики были сформулированы им в докладе на XX съезде партии в 1956 г. Главными принципами здесь были следующие: признание разнообразия путей построения социализма, возможность мирного сосуществования государств с различным общественным строем. В то же время советское руководство вело постоянную «антиимпериалистическую пропаганду», всемерно помогало коммунистическому и национально-освободительному движениям, исповедовало веру в торжество коммунизма над капитализмом во всемирном масштабе. Во второй половине 60-х — первой половине 80-х гг. советская внешняя политика прошла путь от «холодной войны» к разрядке международной напряженности и до нового витка «холодной войны». В период «перестройки» (1985—1991) была провозглашена внешнеполитическая доктрина советского правительства, получившая название «новое политическое мышление», которая предусматривала: отказ от раскола мира на две враждующие социально-политические системы (капиталистическую и социалистическую), признание его единым и взаимосвязанным, объявление в качестве универсального решения вопросов баланса интересов различных

государств; признание приоритета общечеловеческих ценностей над любыми другими (классовыми; национальными, религиозными). Основным направлением во внешней политике СССР стало налаживание взаимоотношений с США. Однако в эти годы руководство СССР часто шло на односторонние уступки Западу и не думало об их дальнейших последствиях для страны

32. С приходом к власти в октябре 1964 г. Л. И. Брежнева происходит смена политического курса. Пришедшая к руководству страной команда Л. И. Брежнева не имела позитивной программы деятельности. Однако негативная установка существовала, и заключалась она в том, чтобы прекратить бесчисленные преобразования, нарушавшие стабильность существования бюрократии. Основным стал принцип «стабильности», который означал (в особенности после неудачи хозяйственной реформы, проведенной А. Н. Косыгиным) отказ от каких-либо нововведений в политической, экономической, идеологической и кадровой сферах. В 1977 г. была принята новая Конституция СССР, законодательно закрепившая руководящую роль КПСС в обществе, социализм в СССР провозглашался развитым, и было положено начало разработке теории, защищающей эту идею. Как следствие значительно возросла роль партийно-государственной номенклатуры. Прекратился процесс десталинизации, и начался, в известной мере, процесс ресталинизации. Одновременно открывается новая страница в истории политических процессов: судебной расправе подвергаются инакомыслящие, так называемые диссиденты, выступавшие за соблюдение прав человека и гражданина в СССР. К концу 70-х — началу 80-х гг. XX в. все больше стали проявляться кризисные явления во всех сферах жизни общества: снижение темпов экономического роста, крайне слабое развитие наукоемких отраслей производства (микроэкономики, биотехнологии, информатики); сохранение экстенсивных методов хозяйствования, что во многом способствовало формированию затратной экономики; превращение страны в сырьевой придаток мировой системы хозяйствования (вывоз сырья и закупка продовольствия); формирование «теневой» экономики; снижение жизненного уровня населения; остаточный принцип финансирования сфер медицины, образования, науки, культуры, жилищного строительства; накопление критического потенциала в обществе: сомнения в правильности социалистического пути, избранного старшим поколением.

33. Л. И. Брежнев умер в ноябре 1982 г. На первую позицию в партийном аппарате выдвинулся Ю. В. Андропов, возглавляющий КГБ. Он был избран генеральным секретарем ЦК КПСС. Его задачей стала борьба с коррупцией, которая захлестнула высшие эшелоны власти. Начинается борьба за укрепление трудовой дисциплины. Тяжелобольной Ю. В. Андропов в феврале 1984 г. умирает. Генеральным секретарем становится К. У. Черненко, при котором усиливается экономический и политический кризис. Международное положение СССР ухудшается.

34. Перестройкой называется период с марта 1985 г. по декабрь 1991 г., когда в СССР были предприняты экономические, политические, социальные,

правовые и другие реформы, чтобы осуществить «всестороннее совершенствование социализма» и придать ему новый, более привлекательный облик как внутри страны, так и за ее пределами.

35. Предпосылками перестройки являлись: 1) стагнация в экономике, нарастание научно-технического отставания от Запада, провалы в социальной сфере; 2) политический кризис, выразившийся в сращивании партийно-государственной номенклатуры с дельцами теневой экономики и преступностью, что привело к формированию в середине 80-х гг. устойчивых мафиозных группировок; 3) субъективной предпосылкой являлся приход к власти относительно молодого поколения политиков, стремившихся не только к укреплению власти, но и выходящих за обновление государства.

36. В истории перестройки некоторые исследователи выделяют четыре периода: 1) март 1985 г. - январь 1987 г. - проходящий под лозунгом «больше социализма»; 2) 1987—1988 гг. - «больше демократии»; 3) 1989-1991 гг., ставший периодом размежеваний и расколов в лагере перестройки; 4) августовский путч и отстранение от власти МС. Горбачева, распад СССР.

37. Практически все реформы, осуществляемые в ходе перестройки, не были до конца продуманными, а потому и не были доведены до логического завершения, так как не прогнозировались их конечные цели. В итоге экономические реформы не дали положительных результатов. Началось общее сокращение производства в промышленности и сельском хозяйстве. Резко усилилась инфляция. К началу 90-х гг. страна оказалась в полосе острейшего социально-политического кризиса. В политической системе, стремления решить две задачи одновременно, - с одной стороны, модернизировать структуру государственной власти (при помощи удаления из руководства наиболее консервативных функционеров, введения системы альтернативных выборов и тайного голосования по кандидатурам на руководящие посты в партийных органах, введения президентского поста), с другой - сохранить партийную монополию на власть в рамках складывания многопартийной системы в стране - были обречены на неудачу. В стране назревал политический кризис.

38. К невысоким результатам преобразований в стране в ходе перестройки добавился рост национальной напряженности в республиках СССР. Непоследовательность национальной политики порождала многочисленные противоречия в межнациональных отношениях, которые постепенно переросли в открытые конфликты. Декларации о государственном суверенитете приняли Эстония, Литва, Латвия, Азербайджан и др. 12 июня 1990 г. I съезд народных депутатов РСФСР принял Декларацию о государственном суверенитете России. В ней законодательно закреплялся приоритет республиканских законов над союзными. Первым Президентом РФ стал Б.Н. Ельцин. Принятием Декларации о суверенитете союзных республик был поставлен вопрос о дальнейшем существовании СССР. Началась подготовка нового Союзного договора, подписание которого было назначено на 20 августа 1991 г. Но 19 августа 1991 г. часть союзного руководства совершает попытку государственного переворота. Проект

предстоящего Союзного договора, означавший утрату контроля над республиками, этих руководителей не устраивал. После подавления путча процесс распада СССР принимает необратимый характер. 21 декабря 1991 г. 11 республик объявили о роспуске СССР. На встрече в Беловежской Пуще Б. Ельцин, Л. Кравчук, В. Шушкевич, а затем на встрече в Алма-Ате руководители бывших Союзных республик (кроме Эстонии, Литвы и Грузии) прекратили действие Союзного договора 1922 г., СССР перестал существовать, а президент М.С. Горбачев ушел в отставку. На территории бывшего Союза возникло Содружество Независимых Государств (СНГ).

39. В 1991 г. в результате распада СССР на международной политической арене появилось новое государство — Российская Федерация. В июне 1991 г. всенародным голосованием президентом России был избран Б.Н. Ельцин: После подавления августовского путча и в условиях начавшихся широкомасштабных экономических реформ стал постепенно нарастать конфликт между Верховным Советом РСФСР и президентом РФ. Он приобрел размах подлинной «войны законов», когда практически ни один законодательный акт, ни одно распоряжение двух ветвей власти не выполнялись. Лидеры Совета выступали против шоковой терапии в экономике, оспаривали законность ликвидации КПСС президентом в 1991 г. и т.д. В ходе референдума 1993 г. народ выбрал президентское правление. Однако открытое противостояние и вооруженные столкновения имели место в октябре 1993 г. Президент одержал победу. 12 декабря 1993 г. в результате всенародного референдума была принята новая Конституция РФ по которой фактически Страна становилась президентской республикой. Срочно были проведены выборы в I Государственную думу и Федеральное собрание. Крупнейшими фракциями в Думе стали ЛДПР (В.В. Жириновский) и КПРФ (Г.А. Зюганов). 17 декабря 1995 г. был избран новый парламент, в котором образовалось четыре фракции: КПРФ («П.А. Зюганов»), ЛДПР (В.В. Жириновский), блок «Наш дом Россия» (В.С. Черномырдин), блок «Яблоко» (Г.А. Явлинский). В июне 1996 г. прошли выборы Президента России (на этот пост претендовали Б.Н. Ельцин, Г.А. Зюганов, А.И. Лебедь, Г.А. Явлинский, В.В. Жириновский). Б.Н. Ельцину удалось во 2-м туре одержать победу. Серьезной политической проблемой стало реформирование Вооруженных сил. В июле 1996 г. Б.Н. Ельцин поставил задачу по созданию к 2000 г. высоко организованной профессиональной армии. Однако решение такой сложной задачи в условиях слабого финансирования и августовского кризиса 1998 г. стало проблематично. Другой внутривластной проблемой оставалась борьба с преступностью. В ноябре 1998 г. в Петербурге убита депутат Госдумы Г.В. Старовойтова, усилился экстремизм, национализм. В послании Федеральному собранию 6 марта 1997 г. констатировалось бессилие властей в борьбе с коррупцией, но задача так и не была решена. Глубокий социально-экономический кризис в стране постоянно усугублялся кризисом во властных структурах. Б.Н. Ельцин с августа 1996 г. фактически отошел от дел, ненадолго появляясь на непродолжительное время и осуществляя кадровые перестановки; перестал владеть ситуацией в стране. С марта 1998

г. сменилось пять Председателей Правительства РФ (В.С. Черномырдин, С.В. Кириенко, Е.М. Примаков, С.В. Степашин, В.В. Путин). На этом фоне 19 декабря 1999 г. прошли выборы в III Государственную думу, где большинство голосов набрали КПРФ и движение «Единство» («Медведь»). 31 декабря 1999 г. Б.Н. Ельцин досрочно ушел в отставку, передав руководство В.В. Путину, который 26 марта 2000 г. избран Президентом РФ

40. В конце 1991 г. Россия была вынуждена приступить к радикальным экономическим преобразованиям, так как страна оказалась в тяжелейшем финансовом кризисе. Попытка властей частично замаскировать инфляцию государственным контролем над ценами лишь усиливали дефицит и вели к расцвету черного рынка. 1 января 1992 г. правительством, которое возглавлял Е. Гайдар, был принят набор монетаристских мер, так называемая шоковая терапия: ограничение совокупности спроса с помощью удорожания кредита и урезания бюджетных средств, приватизация государственных предприятий. Основным мероприятием социально-экономической политики этого периода явилась либерализация цен. Предполагалось, что данные меры способны в достаточно короткий срок сбить инфляцию и создать предпосылки для восстановления хозяйственного роста на рыночной основе. Но следствием этой политики явилось падение материального благосостояния людей в связи с ростом инфляции в стране (за год рост произошел в 100—150 раз), недовольство и недоверие масс к правительственному курсу. После отставки правительства Е. Гаидара, с конца 1992 г. началась массовая приватизация, которая проходила в два этапа: 1) 1992—1993 гг. — безвозмездная передача гражданам части государственной собственности стоимостью 10 тыс. руб. путем выдачи приватизационного чека; 2) с осени 1994 г. — приватизация государственных предприятий путем прямого акционирования и начало продажи акционерных предприятий. Последствиями приватизации стало: с одной стороны, произошел крупномасштабный обман народа, с другой — почти все лучшие предприятия оказались в руках небольшой группы московских «уполномоченных» банкиров. Следствием приватизации стал рост экономической преступности, злоупотреблений и коррупции. В результате основная часть национального достояния оказалась в руках 10% населения. Началось разрушение колхозов и совхозов, из которых стали выделяться фермерские хозяйства.

41. В 1994—1998 гг. правительством предпринимаются меры по сдерживанию спада производства и падению эффективности экономики, которые включали: 1) ограничение и отмена централизованного распределения сырья и ресурсов; 2) отмена государственных дотаций убыточным предприятиям; либерализация внешней торговли, расширение импорта потребительских и продовольственных рынков; 4) свободная конвертация рубля; 5) крупномасштабные внешние займы; 6) неконтролируемый вывоз материальных ценностей за рубеж. Результатами проводимой политики были: а) развал военно-промышленного комплекса и бюджетных сфер; б) спад промышленного производства в стране; в) падение

спроса на отечественную продукцию г) деиндустриализация: промышленное производство все более приобретает черты топливо-энергетической и сырьевой ориентации; д) падение сельскохозяйственного производства; е) имущественная дифференциация и скрывающаяся безработица; ж) полная зависимость российской экономики от Запада в лице международных финансовых организаций; з) нарушение экономических связей между регионами страны и распад единой народнохозяйственной структуры; и) рыночные отношения приобрели откровенно криминальный характер. В 1998 г. правительство В.С. Черномырдина предприняло ряд мер в целях выхода из финансового кризиса. С 1 января 1998 г. прошла деноминация введены новые российские деньги, уменьшенные по номиналу в 1000 раз, в обращение вновь вернулась копейка. Однако экономика по-прежнему катастрофически разрушалась. 23 марта правительство Черномырдина отправлено в отставку, и новым премьер-министром стал С.В. Кириенко. 17 августа 1998 г. С.В. Кириенко выступил с заявлением о прекращении выплат по обязательствам государства и моратории на выплату долго зарубежным банкам (дефолт — отказ от принятия ранее на себя обязательств). Как следствие, отставка правительства, высокая инфляция (до 60%) и рост цен. Наступил крах рыночной инфраструктуры и кризис банковской системы и рынка ценных бумаг. В последующее время одно за другим менялись правительства Е.М. Примакова, С.В. Степашина, В.В. Путина. Им удалось несколько стабилизировать экономическую и политическую ситуацию в стране.

42. Экономические и политические проблемы усложнились серьезными негативными явлениями в отношениях между центром и национальными окраинами. Некоторые субъекты РФ провозгласив себя суверенными, приняли конституции, в которых были значительные отклонения от Конституции РФ. Особенно напряженно сложились отношения Центрального правительства и Чечни. В конце 1991 г. руководство Чечни объявило о создании независимой Чеченской республики Ичкерия. Внутри самих чеченцев началась борьба за сферы влияния, которая при вмешательстве федеральных властей и силовых структур вылилась в 1994 г. в гражданскую войну. 11 декабря 1994 г. началась операция федеральных войск, превратившая внутричеченский конфликт в полномасштабную войну с многочисленными человеческими жертвами. В конце 1996 г. неожиданным результатом завершились военные действия в Чечне. По заключенному договору российские войска были выведены из Чечни, и там начались преследования тех, кто поддерживал российское правительство. В январе 1997 г. Президентом Чечни избран А. Масхадов. В мае в Москве Б.Н. Ельцин и А. Масхадов подписали Договор о мире и принципах взаимоотношений между РФ и Чеченской республикой Ичкерией. Однако напряженность оставалась, продолжались захваты заложников. Ситуация обострилась осенью 1999 г.: 4 сентября взорван жилой дом в г. Буйнакске; 9 сентября в г. Москве на улице Гурьянова; 13 сентября взорван дом на Каширском шоссе; 16 сентября жилой дом в Волгодонске. В течение этого периода контакты Москвы и Чечни были свернуты. В качестве ответной меры российское правительство во главе с

В.В. Путиным принято решение использовать в борьбе с террористами силовые методы. Началась вторая чеченская кампания. После завершения в 2000 г. активной фазы боевых действий и назначения в июне 2000 г. муфтия Чечни А. Кадырова главой временной администрации, сопротивление боевиков перешло в фазу террористической войны. В 2000—2003 гг. федеральный центр предпринял меры по нормализации политической и экономической ситуации в республике. В марте 2003 г. в ходе референдума жители Чечни приняли новую конституцию, в которой оговорено, что Чеченская республика является частью Российской Федерации. В этой конституции республике предоставляются широкие полномочия в пределах российского законодательства. В октябре 2003 г. прошли выборы президента Чеченской республики, на которых победил А. Кадыров. В целом федеральный центр сделал ставку на решение проблем этой республики силами чеченских лидеров, а не насаждением представителей из Москвы. С другой стороны, власти России не отказались от ведения переговоров с лидерами боевиков в 2001 г., но они оказались безрезультатными. С осени 2002 г. боевики развернули активную террористическую войну: захват зрителей мюзикла «Норд-Ост» в г. Москве (23 октября 2002 г.); декабрь 2002 г. — взорван дом правительства в г. Грозном; июль 2001 г. — взрыв на рок-фестивале в Тушино; февраль 2004 г. — взрыв поезда метро в Москве; 9 мая 2004 г. в результате теракта погиб глава Чечни — А. Кадыров; 1 сентября 2004 г. захват школы в г. Беслане. С 2005 г. обстановка в Чеченской республике стабилизируется. Избранный в марте 2007 г. президентом Чеченской республики Р. Кадыров проводит политику по интеграции боевиков, не запятнанную себя тяжкими преступлениями, общество и параллельно ведет войну на уничтожение лидеров боевиков. В июле 2006 г. уничтожен лидер всего террористического подполья на Северном Кавказе Ш Басаев, ранее был ликвидирован А. Масхадов.

43. Основными направлениями политики Президента В.В. Путина в 2000—2008 гг. стали: в политической сфере — укрепление вертикали государственной власти и достижение политической стабильности в обществе, для чего были созданы 7 федеральных округов президентом; изменен принцип формирования верхней палаты Федерального собрания — Совета Федерации — и превращение его в постоянно действующий законодательный орган; создание Государственного совета РФ как совещательно-консультативного органа глав субъектов РФ при Президенте РФ; осуществление административной реформы; изменение избирательного законодательства (выборы в ГД по пропорциональной системе, изменен порог явки на выборы и т.д.). В социально-экономической сфере: продолжение курса на либерализацию экономики, ослабление бюрократической опеки и контроля со стороны государства за предпринимательской деятельностью; принятие мер, направленных на поддержку малого и среднего бизнеса; сокращение налогового бремени, введение 13%-ного подоходного налога; проведение социальных реформ (пенсионной, монетизации льгот, здравоохранения); начало проведения и

финансирования национальных проектов: «Здоровье», «Качественное образование», «Доступное и комфортное жилье», «Развитие агропромышленного комплекса». В сфере международных отношений: принятие новой концепции внешней политики России, исходя из многополярной системы международных отношений; развитие партнерских отношений со всеми странами мира; поддержка западных стран в борьбе с терроризмом. Среди итогов проведения такой политики можно выделить: восстановление единства России; отражение угрозы со стороны сепаратизма; восстановление экономики страны после затяжного кризиса 1990-х гг. (реальные доходы граждан за 8 лет увеличились в 2,5 раза и превысили уровень 1990 г., по размеру своей экономики Россия заняла седьмое место в мире); погашена значительная часть государственного долга; наблюдался рост ВВП; Россия стала занимать место полноправного партнера в мировой политике. В марте 2008 г. Президентом РФ был избран Д.А. Медведев.



УТВЕРЖДАЮ

Проректор по учебно-методическому комплексу

С.А. Упоров

МЕТОДИЧЕСКИЕ МАТЕРИАЛЫ ПО ВЫПОЛНЕНИЮ ПРАКТИЧЕСКИХ И КОНТРОЛЬНЫХ РАБОТ

по дисциплине
БЕЗОПАСНОСТЬ ЖИЗНЕДЕЯТЕЛЬНОСТИ

Направление подготовки
15.03.01 Машиностроение

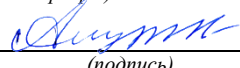
Авторы: Кузнецов А.М., Тетерев Н.А.

Одобен на заседании кафедры

Химии

(название кафедры)

Зав.кафедрой



(подпись)

Амдур А.М.

(Фамилия И.О.)

Протокол № от 16.09. 2021

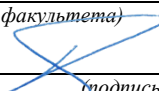
(Дата)

Рассмотрен методической комиссией
факультета

Горно-механический

(название факультета)

Председатель



(подпись)

Осипов П.А.

(Фамилия И.О.)

Протокол № 2 от 12.10.2021

(Дата)

Екатеринбург
2021

Комплект оценочных средств дисциплины согласован с выпускающей
кафедрой эксплуатации горного оборудования

Заведующий кафедрой



подпись

Симисинов Д.И.

РАСЧЕТНО-ПРАКТИЧЕСКАЯ РАБОТА № 1. РАСЧЕТ ПОТРЕБНОГО ВОЗДУХООБМЕНА

Цель практического занятия — закрепление теоретических знаний, полученных при изучении темы «Человек и среда обитания: воздействия негативных факторов окружающей среды на человека», и формирование практических навыков расчета воздухообмена в производственных помещениях необходимого для очистки воздуха от вредных веществ: для удаления вредных веществ (выделяющихся вредных газов, паров и пыли); для удаления излишних водяных паров; для удаления избыточного тепла.

Общие сведения. Среда обитания — это окружающая человека среда, осуществляющая через совокупность факторов (физических, биологических, химических и социальных) прямое или косвенное воздействие на жизнедеятельность человека, его здоровье, трудоспособность и потомство. В жизненном цикле человек и окружающая среда обитания непрерывно взаимодействуют и образуют постоянно действующую систему «человек — среда обитания», в которой человек реализует свои физиологические и социальные потребности. В составе окружающей среды выделяют природную, техногенную, производственную и бытовую среду. Каждая среда может представлять опасность для человека. В данной работе рассматривается расчет необходимого воздухообмена (L м³/ч), для очистки воздуха от вредных газов и паров и для удаления избыточного тепла с помощью механической общеобменной вентиляции.

Задание. В помещении объемом V работают n человек со средней производительностью a каждый. Они производят покраску и шпаклевку изделий нитро- (на основе ацетона) красками, эмалями и шпаклевками, для чего используется ручное и механизированное оборудование. В этом же помещении

производится пайка N контактов припоем ПОС-60. Источники тепловыделения – оборудование мощностью $R_{ном}$ и осветительная сеть мощностью $R_{осв}$ из люминесцентных ламп. Расчеты вести для холодного периода года. Помещение имеет K окон направленных на север размерами $2,5 \times 1,75$ м с двойным остеклением и деревянными рамами. Категория работ – III (тяжелая).

Рассчитать потребный воздухообмен и определить кратность воздухообмена для: 1) испарений растворителей и лаков; 2) при пайке припоем ПОС-60; 3) удаления выделяемой людьми углекислоты; 4) удаления избыточного тепла.

Методика и порядок расчета воздухообмена для очистки воздуха.

Потребный воздухообмен определяется по формуле

$$L = \frac{G \times 1000}{x_H - x_B}, \text{ м}^3/\text{ч}, \quad (1.1)$$

где L , $\text{м}^3/\text{ч}$ – потребный воздухообмен; G , $\text{г}/\text{ч}$ – количество вредных веществ, выделяющихся в воздух помещения; x_B , $\text{мг}/\text{м}^3$ – предельно допустимая концентрация вредности в воздухе рабочей зоны помещения, согласно ГОСТ 12.1.005-88 [1]; x_H , $\text{мг}/\text{м}^3$ – максимально возможная концентрация той же вредности в воздухе населенных мест (ГН 2.1.6.1338-03) $\square 4 \square$.

Применяется также понятие кратности воздухообмена (n), которая показывает сколько раз в течение одного часа воздух полностью сменяется в помещении. Значение $n \square \square$ может быть достигнуто естественным воздухообменом без устройства механической вентиляции.

Кратность воздухообмена определяется по формуле

$$n = \frac{L}{V_n}, \text{ ч}^{-1}, \quad (1.2)$$

где n , $\text{раз}/\text{ч}$ – кратность воздухообмена; L , $\text{м}^3/\text{ч}$ – потребный воздухообмен; V_n – внутренний объем помещения, м^3 .

Согласно СП 2.2.1.1312-03, кратность воздухообмена $n > 10$ недопустима.

Так как x_H определяется по табл. 1.1 прил.1, а x_B по табл. 1.2 прил.1, то для

расчета потребного воздухообмена необходимо в каждом случае определять количество вредных веществ, выделяющихся в воздух помещения.

Таблица 1.0

Исходные данные для расчёта потребного воздухообмена

№ вар.	a , м ² /ч	Материал	n чел.	V м ³	N шт/час	Местность	$P_{\text{ном.}}$ кВт	$P_{\text{осв.}}$ кВт	m окон	
1	2	Бесцветный аэролак, окраска кистью	1	100	40	Сельские населенные пункты	10	0,5	2	
2	1,5		2	200	35		20	0,5	3	
3	1		3	300	400		30	1	4	
4	2		4	400	45		40	1	5	
5	3	Цветной аэролак, окраска механизир.	1	500	305	Малые города	200	1	6	
6	4		1	600	48		150	1,5	6	
7	3,5		1	700	450		Большие города	200	1	6
8	5		1	800	480			100	2	8
9	0,2	Шпаклевка кистью	3	80	325	Сельские населенные пункты	10	0,5	2	
10	0,3		4	200	420		20	1	4	
11	1,5	Шпаклевка механизир,	1	200	250	Сельские населенные пункты	30	1	3	
12	1		2	300	450		40	1,5	4	
13	0,8	Бесцветный аэролак, окраска кистью	1	150	300	Малые города	50	0,6	2	
14	1		2	150	48		60	0,8	3	
15	1,2		1	120	335		70	1	2	
16	0,7		2	200	400		Большие города	80	1,2	4
17	2	1	200	280	90	0,6		4		
18	2,5	2	400	480	100	0,8		6		
19	2,2	Цветной аэролак, окраска механизир.	1	400	290	Сельские населенные пункты	150	1,2	8	
20	1,8		2	600	300		200	1,5	8	
21	0,3		Шпаклевка кистью	1	80		200	250	0,5	1
22	0,4	Шпаклевка механизир.	2	100	250	Малые города	300	0,6	2	
23	1		1	150	242		60	1	2	
24	1		2	400	440		Большие	80	1	3

25	1,5	Шпаклевка кистью	1	100	270	города	100	1,2	4
26	2		3	200	180		150	0,5	6

Рассмотрим отдельные характерные случаи выделения вредных веществ в воздух помещения и определения потребного воздухообмена.

1.1. Определение воздухообмена при испарении растворителей и лаков

Испарение растворителей и лаков обычно происходит при покраске различных изделий. Количество летучих растворителей, выделяющихся в воздухе помещений можно определить по следующей формуле

$$G = \frac{a \times A \times m \times n}{100}, \text{ г/ч}, \quad (1.3)$$

где a , м²/ч – средняя производительность по покраске одного рабочего (при ручной покраске кистью – 12 м²/ч, пульверизатором – 50 м²/ч); A , г/м² – расход лакокрасочных материалов; m , % – процент летучих растворителей, содержащихся в лакокрасочных материалах; n – число рабочих, одновременно занятых на покраске.

Численные значения величин A и m определяются по табл. 1.3 прил. 1.

Пример. Определить количество выделяющихся в воздух помещения летучих растворителей.

Решение:

По табл. 3 прил. 1 для цветного аэролака при окраске распылением находим, что $A = 180$ г/м², $m = 75$ %, тогда $G = 50 \cdot 180 \cdot 75 \cdot 2 / 100 = 13500$ г/ч. Далее определяем потребный воздухообмен в помещении по формуле (1.3). Находим для ацетона из табл. 1.1 и 1.2 прил. 1, что $x_B = 200$ мг/м³, $x_H = 0,35$ мг/м³, тогда $L = 13500 \cdot 1000 / (200 - 0,35) = 67500$ м³/ч.

Ответ: $L = 67500$ м³/ч.

1.2. Определение необходимого воздухообмена при пайке электронных схем

Пайка осуществляется свинцово-оловянным припоем ПОС-60, который содержит $C = 0,4$ доли объема свинца и 60 % олова. Наиболее ядовиты аэрозоли (пары) свинца.

В процессе пайки из припоя испаряется до $B = 0,1$ % свинца, а на 1 пайку расходуется 10 мг припоя. При числе паяк – N , количество выделяемых паров свинца определяется по формуле

$$G = C \times B \times N, \text{ мг/ч}, \quad (1.4)$$

где G , г/ч – количество выделяемых паров свинца; C – содержание свинца; B – % свинца; N – число паяк.

Пример. В помещении объемом $V_{\text{п}} = 1050 \text{ м}^3$ три человека осуществляют пайку припоем ПОС-40 с производительностью по 100 контактов в час. Найти требуемую кратность воздухообмена.

Решение:

По формуле (1.4) определяем количество аэрозолей свинца, выделяемых в воздух: $G = 0,6 \cdot 0,001 \cdot 10 \cdot 100 \cdot 3 = 1,8 \text{ мг/ч}$. Далее определяем потребный воздухообмен по формуле (1.1). Находим из табл. 1.1 и 1.2 прил. 1 для свинца и его соединений $x_{\text{в}} = 0,01 \text{ мг/м}^3$; $x_{\text{н}} = 0,001 \text{ мг/м}^3$. Тогда $L = 1,8 / (0,01 - 0,001) = 200,0 \text{ м}^3/\text{ч}$.

Ответ: $L = 185,5 \text{ м}^3/\text{ч}$.

1.3. Определение воздухообмена в жилых и общественных помещениях

В жилых и общественных помещениях постоянным вредным выделением является выдыхаемая людьми углекислота (CO_2). Определение необходимого воздухообмена производится по количеству углекислоты, выделяемой человеком и по допустимой концентрации её.

Количество углекислоты в зависимости от возраста человека и выполняемой работы, а также допустимые концентрации углекислоты для различных помещений приведены в табл. 1.4 и 1.5 прил. 1.

Содержание углекислоты в атмосферном воздухе можно определить по химическому составу воздуха. Однако, учитывая повышенное содержание углекислоты в атмосфере населенных пунктов, следует принимать при расчете содержания CO_2 следующие значения: для сельских населенных пунктов – $0,33 \text{ л/м}^3$, для малых городов (до 300 тыс. жителей) – $0,4 \text{ л/м}^3$, для больших городов (свыше 300 тыс. жителей) – $0,5 \text{ л/м}^3$.

Пример. Определить требуемую кратность воздухообмена в помещении, где работают 3 человека.

Решение:

По табл. 1.4 прил.1 определяем количество CO_2 , выделяемой одним человеком $g = 23 \text{ л/ч}$. По табл. 1.5 прил. 1 определяем допустимую концентрацию CO_2 . Тогда $x_{\text{в}} = 1 \text{ л/м}^3$ и содержание CO_2 в наружном воздухе для больших городов $x_{\text{н}} = 0,5 \text{ л/м}^3$. Определяем требуемый воздухообмен по формуле (1.1) $L = 23 \cdot 3 / (1 - 0,5) = 138 \text{ м}^3/\text{ч}$. Ответ: $L = 138 \text{ м}^3/\text{ч}$.

1.4. Определение требуемого воздухообмена при выделении газов (паров) через неплотности аппаратуры, находящейся под давлением

Производственная аппаратура, работающая под давлением, как правило, не является вполне герметичной. Степень герметичности аппаратуры уменьшается по мере ее износа. Считая, что просачивание газов через неплотности подчиняется тем же законам, что и истечение через небольшие отверстия, и, предполагая, что истечение происходит адиабатически, количество газов, просочившихся через неплотности, можно определить по формуле

$$G = k \times c \times \sqrt[5]{\frac{M}{T}}, \text{ кг/ч,} \quad (1.5)$$

где k – коэффициент, учитывающий повышение утечки от износа оборудования ($k = 1-2$); c – коэффициент, учитывающий влияние давление газа в аппарате; v – внутренний объем аппаратуры и трубопроводов, находящихся под давлением, м^3 ; M – молекулярный вес газов, находящихся в аппаратуре; T – абсолютная температура газов в аппаратуре, К.

Таблица 1.2

Коэффициент, учитывающий влияние давление газа в аппарате

Давление p , атм	до 2	2	7	17	41	161
c	0,121	0,166	0,182	0,189	0,25	0,29

Пример. Система, состоящая из аппаратов и трубопроводов, заполнена сероводородом. Рабочее давление в аппаратуре $p_a = 3$ атм, а в проводящих трубопроводах $p_{tr} = 4$ атм. Внутренний объем аппаратуры $v_a = 5$ м^3 , объем трубопроводов, $v_{tr} = 1,2$ м^3 . Температура газа в аппаратуре – $t_a = 120$ $^{\circ}\text{C}$, в трубопроводе – $t_{tr} = 25$ $^{\circ}\text{C}$. Определить потребный воздухообмен в помещении.

Решение:

Определяем величины утечек сероводорода (H_2S) из аппаратуры и трубопроводов. Принимаем $k = 1,5$; $c = 0,169$ (по табл. 1.2); $M = 34$, для H_2S ; Утечка газа из аппаратуры составляет:

$$G_a = 1,5 \times 0,169 \times \sqrt[5]{\frac{34}{393}} = 0,372$$

Утечка газа из трубопроводов составляет:

$$G_{tr} = 1,5 \times 0,172 \times 1,2 = 0,104$$

$$G = G_a + G_{tr} = 0,372 + 0,104 = 0,476, \text{ кг/ч}$$

Используя данные табл. 1.1 прил. 1, находим, что для сероводорода $x_b = 10$ мг/м^3 ; $x_n = 0,008$ мг/м^3 . Потребный воздухообмен равен

$$L = \frac{4761000}{(10 - 0,008)} = 47638,1 \text{ м}^3/\text{ч}$$

Ответ: $L = 47638,1 \text{ м}^3/\text{ч}$

Вывод: В воздух помещения одновременно могут выделяться несколько вредных веществ. По действию на организм человека они могут быть однонаправленными и разнонаправленными. Для однонаправленных веществ расчетные значения требуемого воздухообмена суммируются, а для разнонаправленных веществ выбирается наибольшее значение требуемого воздухообмена.

Пример. Для первой вредности в воздухе рабочей зоны – вредных (токсичны) веществ в рассмотренных примерах все относятся к веществам разнонаправленного действия, поэтому принимаем к дальнейшему расчету максимальное из полученных значений, т. е. $L = 67500 \text{ м}^3/\text{ч}$ (требуемый воздухообмен для паров растворителей при окраске).

Для проверки соответствия требованиям устройства вентиляции определим кратность воздухообмена $n = 67500/4800 = 14,1 \text{ ч}^{-1}$. Данное значение превышает установленную величину – 10 ч^{-1} , поэтому необходимо принять дополнительное решение по устройству вентиляции в помещении. Например, таким решением может быть исключение распространения от двух мест окраски растворителей по всему помещению за счет применения местной вытяжной вентиляции.

Расчет объема воздуха удаляемого местной вентиляцией определяется по формуле

$$L_{\text{МВ}} = F \times v \times 3600, \text{ м}^3/\text{ч}, \quad (1.6)$$

где F – площадь сечения всасывающих отверстий, м^2 ; v – скорость воздуха в сечении вытяжной вентиляции, $\text{м}/\text{с}$. Рекомендуется принимать значение скорости в интервале $0,8-1,5 \text{ м}/\text{с}$.

Таким образом, требуемый воздухообмен для оставшихся вредных веществ

принимая для выделений сероводорода: $L = 47638,1 \text{ м}^3/\text{ч}$.

Проверка:

$$n = 47638,1 / 4800 = 9,9 \text{ ч}^{-1}.$$

1.5. Расчёт потребного воздухообмена для удаления избыточного тепла

Расчет потребного воздухообмена для удаления избыточного тепла производится по формуле

$$L = \frac{Q_{\text{изб}}}{\gamma_{\text{в}} \times c \Delta t}, \text{ м}^3/\text{ч}, \quad (1.7)$$

где $L, \text{ м}^3/\text{ч}$ – потребный воздухообмен; $Q_{\text{изб}}, \text{ ккал/ч}$ – избыточное тепло; $\gamma_{\text{в}} = 1,206 \text{ кг/м}^3$ – удельная масса приточного воздуха; $c_{\text{в}} = 0,24 \text{ ккал/кг} \cdot \text{град}$ – теплоемкость воздуха;

$$\Delta t = t_{\text{вых}} - t_{\text{пр}}, \text{ } ^\circ\text{C} \quad (1.8)$$

где $t_{\text{вых}}, \text{ } ^\circ\text{C}$ – температура удаляемого воздуха; $t_{\text{пр}}, \text{ } ^\circ\text{C}$ – температура приточного воздуха.

Величина Δt при расчетах выбирается в зависимости от теплонапряженности воздуха – $Q_{\text{н}}$: при $Q_{\text{н}} \leq 20 \text{ ккал/м}^3 \cdot \text{ч}$ $\Delta t = 6 \text{ } ^\circ\text{C}$; при $Q_{\text{н}} > 20 \text{ ккал/м}^3 \cdot \text{ч}$ $\Delta t = 8 \text{ } ^\circ\text{C}$;

$$Q_{\text{н}} = \frac{Q_{\text{изб}}}{V_{\text{н}}}, \text{ ккал/ м}^3 \cdot \text{ч}, \quad (1.9)$$

где $V_{\text{н}}, \text{ м}^3$ – внутренний объем помещения.

Таким образом, для определения потребного воздухообмена необходимо определить количество избыточного тепла по формуле

$$Q_{\text{изб}} = Q_{\text{об}} + Q_{\text{осв}} + Q_{\text{л}} + Q_{\text{р}} - Q_{\text{отд}}, \text{ ккал/ч}, \quad (1.10)$$

где $Q_{\text{об}}, \text{ ккал/ч}$ – тепло, выделяемое оборудованием; $Q_{\text{осв}}, \text{ ккал/ч}$ – тепло, выделяемое системой освещения; $Q_{\text{л}}, \text{ ккал/ч}$ – тепло, выделяемое людьми в помещении; $Q_{\text{р}}, \text{ ккал/ч}$ – тепло, вносимое за счет солнечной радиации; $Q_{\text{отд}},$

ккал/ч – теплоотдача естественным путем.

Определяем количество тепла, выделяемого оборудованием

$$Q_{об} = 860 \times P_{об} \times y_1, \text{ ккал/ч} \quad (1.11)$$

где Y_1 – коэффициент перехода тепла в помещение, зависящий от вида оборудования; $P_{об}$, кВт – мощность, потребляемая оборудованием;

$$P_{об} = P_{ном} \times y_2 \times y_3 \times y_4, \text{ кВт}, \quad (1.12)$$

где $P_{ном}$, кВт – номинальная (установленная) мощность электрооборудования помещения; Y_2 – коэффициент использования установленной мощности, учитывающий превышение номинальной мощности над фактически необходимой; Y_3 – коэффициент загрузки, т.е. отношение величины среднего потребления мощности (во времени) к максимально необходимой; Y_4 – коэффициент одновременности работы оборудования.

При ориентировочных расчетах произведение всех четырех коэффициентов можно принимать равным:

$$y_1 \times y_2 \times y_3 \times y_4 = 0,25 \quad (1.13)$$

Определяем количество тепла, выделяемого системой освещения

$$Q_{осв} = 860 \times P_{осв} \times \alpha \beta \times \cos(\varphi), \quad (1.14)$$

где α – коэф. перевода электрической энергии в тепловую для лампы накаливания $\alpha = 0,92 - 0,97$, люминесцентной лампы $\alpha = 0,46 - 0,48$; β – коэффициент одновременности работы (при работе всех светильников $\beta = 1$); $\cos(\varphi) = 0,7 - 0,8$ – коэффициент мощности; $P_{осв}$, кВт – мощность осветительной установки.

Определяем количество тепла, выделяемого находящимися в помещении людьми

$$Q_{л} = N \times q_{л}, \quad (1.15)$$

где N – количество людей в помещении; $q_{л}$, ккал/ч – тепловыделения одного человека табл. 1.6 прил. 1.

Определяем количество тепла, вносимого за счет солнечной радиации

$$Q_p = K \times S \times q_{\text{ост}} , \quad (1.16)$$

где K – количество окон; S , м^2 – площадь одного окна; $q_{\text{ост}}$, ккал/ч – солнечная радиация через остекленную поверхность табл. 1.7 прил. 1.

Определяем теплоотдачу, происходящую естественным путем. Если нет дополнительных условий, то можно считать ориентировочно, что $Q_{\text{отд}} = Q_p$ для холодного и переходного периодов года (среднесуточная температура наружного воздуха ниже $+10$ °С). Для теплого периода года (среднесуточная температура воздуха выше $+10$ °С) принимаем $Q_{\text{отд}} = 0$.

Общий вывод: Среди полученных расчетных значений требуемого воздухообмена для вредных веществ и удаления избыточного тепла выбирается наибольшее значение требуемого воздухообмена.

**Предельно-допустимые концентрации вредных веществ в атмосферном
воздухе населенных мест (ГН 2.1.6.1338-03)**

Наименование вредных веществ	ПДКм.р., мг/м ³	ПДКс.с., мг/м ³	Агрегатн состояние
Азота диоксид	0,085	0,04	п
Азота оксид	0,6	0,06	п
Акролеин	0,03	0,03	п
Амилацетат	0,10	0,10	п
Аммиак	0,2	0,04	п
Ацетон	0,35	0,35	п
Бензин (углеводороды)	5,0	1,5	п
Бензол	1,5	0,1	п
Бутан	200	-	п
Бутилацетат	0,1	0,1	п
Винилацетат	0,15	0,15	п
Дихлорэтан	3,0	1,0	п
Ксилол	0,2	0,2	п
Марганец и его соединения	0,01	0,001	а
Метилацетат	0,07	0,07	п
Мышьяк и его неорг. соединения	-	0,003	а
Озон	0,16	0,03	п
Пыль (кремнесодержащая – более 70 %)	0,15	0,05	а
Пыль нетоксичная (фиброгенного действия)	0,5	0,15	а
Ртуты хлорид (сулема)	-	0,0003	а
Сажа	0,15	0,05	а
Свинец и его соединения	0,001	0,0003	а
Сернистый ангидрид	0,5	0,15	п
Серная кислота	0,3	0,1	а

Продолжение табл. 1.1

Наименование вредных веществ	ПДКм.р., мг/м ³	ПДКс.с., мг/м ³	Агрегатн состояние
Сероводород	0,008	-	п
Сероуглерод	0,03	0,005	п
Спирт бутиловый	0,16	-	п
Спирт изобутиловый	0,1	0,1	п
Спирт метиловый	1,0	0,5	п
Спирт этиловый	5	5	п
Стирол	0,04	0,002	п
Толуол	0,6	0,6	п
Углерода оксид	5,0	3,0	п
Фенол	0,01	0,003	п
Фтористые соединения (газообразные)	0,02	0,005	п
Хлор	0,1	0,03	п
Хлористый водород	0,2	0,2	п
Этилацетат	0,1	0,1	п

Примечание: п – пары и/или газы; а – аэрозоль

Предельно-допустимые концентрации вредных веществ в воздухе рабочей зоны (ГОСТ 12.1.005-88)

Наименование вредных веществ	ПДК., мг/м ³	Класс опасности	Агрегатн. состояние
Азота диоксид	2,0	3	п
Азота оксиды	5,0	3	п
Акролеин	0,2	2	п
Амилацетат	100	4	п
Аммиак	20	4	п
Ацетон	200	4	п
Бензин (углеводороды)	100	4	п
Бензол	15/5	2	п
Бутан	300	4	п
Бутилацетат	200	4	п
Винилацетат	10,0	4	п
Дихлорэтан	10,0	2	п
Ксилол	50,0	3	п
Марганец и его соединения (от 2-30 %)	0,1	2	а
Метилацетат	100	4	п
Мышьяк и его неорг. соединения	0,04/0,01	2	а
Озон	0,1	1	п
Пыль (кремнесодержащая – более 70 %)	1,5	4	а
Пыль нетоксичная (фиброгенного действия)	4,0	4	а
Ртути хлорид (сулема)	0,2/0,05	1	а
Сажа	4,0	3	а
Свинец и его соединения	0,01/0,005	1	а
Серная кислота	1,0	2	а
Сернистый ангидрид	10	3	п
Сероводород	10,0	3	п

Продолжение табл. 1.2

Наименование вредных веществ	ПДК., мг/м ³	Класс опасности	Агрегатн. состояние
Сероуглерод	1,0	3	п
Спирт бутиловый	10,0	3	п
Спирт изобутиловый	10,0	3	п
Спирт метиловый	5,0	3	п
Спирт этиловый	1000	4	п
Стирол	30/10	3	п
Толуол	50	3	п
Углерода оксид	20	4	п
Фенол	0,3	2	п
Фтористые соединения (газообразные)	0,5/0,1	2	п
Хлор	1,0	2	п
Хлористый водород	5,0	1	п
Этилацетат	200	4	п

Примечание: значение в числителе – максимально разовые; в знаменателе – среднесменные

Таблица 1.3

Расходы лакокрасочных материалов на один слой покрытия изделий и содержание в них летучих растворителей

Наименование лакокрасочных материалов/способ нанесения краски	Расход лакокрасочных материалов, A , г/м ²	Содержание летучей части, m , %
Нитролаки и краски		
Бесцветный аэролак /кистью	200	92
Цветные аэролаки/распыление пульверизатором	180	75
Нитрошпаклевка /кистью	100-180	10-35
Нитроклей /кистью	160	80-85
Масляные лаки и эмали		
Окраска распылением	60-90	35

Таблица 1.4

Количество углекислоты, выделяемой человеком при разной работе

Возраст человека и характер работы	Количество CO ₂	
	в л/ч	в г/ч
Взрослые:		
при физической работе	45	68
при легкой работе (в учреждениях)	23	35
в состоянии покоя	23	35
Дети до 12 лет	12	18

Таблица 1.5

Предельно-допустимые концентрации углекислоты

Наименование помещений	Количество CO ₂	
	в л/ч	в г/кг
Для постоянного пребывания людей (жилые ком.)	1	1,5
Для пребывания детей и больных	0,7	1
Для учреждений	1,25	1,75
Для кратковременного пребывания людей	2	3

Количество тепловыделений одним человеком при различной работе

Категория тяжести работы		Количество тепловыделений q_n , ккал/ч в зависимости от окружающей температуры воздуха			
		15 °С	20 °С	25 °С	30 °С
Легкая	I	100	70	50	30
Средней тяжести	II-а	100	70	60	30
Средней тяжести	II-б	110	80	70	35
Тяжелая	III	110	80	80	35

Таблица 1.7

Солнечная радиация через остекленную поверхность

	Солнечная радиация, $q_{ост}$, ккал/ч от стороны света и широты, град.															
	ЮГ			ЮГО-ВОСТОК ЮГО-ЗАПАД				ВОСТОК ЗАПАД				СЕВЕР, СЕВЕР. ВОСТОК СЕВЕРО- ЗАПАД				
	45	55	65	35	45	55	65	35	45	55	65	35	45	55	65	
Окна с двойным остеклением и деревянными рамами	125	125	145	85	110	125	14	125	125	145	145	65	65	65	60	
Окна с двойным остеклением и металлическими рамами	160	160	180	110	140	160	18	160	160	180	180	80	80	80	70	
Фонарь с двойным остеклением и металлическими переплет.	130	160	170	110	140	170	17	160	160	180	180	85	85	85	70	

СПИСОК ИСПОЛЬЗОВАННОЙ ЛИТЕРАТУРЫ

1. Долин П.А. Справочник по технике безопасности. – М.: Энергоиздат, 1982. – 342 с.
2. Каменев П.Н. Отопление и вентиляция. Часть II. Вентиляция. – М.: Издательство литературы по строительству, 1966. – 289 с.
3. ГОСТ 12.1.005-88 ССБТ. Санитарно-гигиенические требования к воздуху рабочей зоны.
4. ГН2.1.6.1338-03. Предельно допустимые концентрации (ПДК) загрязняющих веществ в атмосферном воздухе населенных мест.

РАСЧЕТНО-ПРАКТИЧЕСКАЯ РАБОТА №2. ОЦЕНКА РИСКА

Цель практического занятия - закрепление теоретических знаний, полученных при изучении темы «Основы теории безопасности: системный анализ безопасности», и формирование практических навыков расчета индивидуального и группового (социального) риска в конкретных ситуациях.

Общие сведения. Опасность – одно из центральных понятий безопасности жизнедеятельности (БЖД).

Опасность хранят все системы, имеющие энергию, химически или биологически активные компоненты, а также характеристики (параметры), несоответствующие условиям жизнедеятельности человека. Можно сказать, что опасность – это риск неблагоприятного воздействия.

Практика свидетельствует, что абсолютная безопасность недостижима. Стремление к абсолютной безопасности часто вступает в антагонистические противоречия с законами техносферы.

В сентябре 1990 г. в г. Кельне состоялся первый Всемирный конгресс по безопасности жизнедеятельности человека как научной дисциплине. Девиз конгресса: «Жизнь в безопасности». Участники конгресса постоянно оперировали понятием «риск».

Возможны следующие определения риска:

1. Это количественная оценка опасности, вероятность реализации опасности;
2. При наличии статистических данных, это частота реализации опасностей.

Различают опасности реальные и потенциальные. В качестве аксиомы принимаются, что любая деятельность человека потенциально опасна. Реализация потенциальной опасности происходит через ПРИЧИНЫ и приводит к НЕЖЕЛАТЕЛЬНЫМ ПОСЛЕДСТВИЯМ.

Сейчас перед специалистами ставится задача – не исключение до нуля

безопасности (что в принципе невозможно). А достижение заранее заданной величины риска реализации опасности. При этом сопоставлять затраты и получаемую от снижения риска выгоду. Во многих западных странах для более объективной оценки риска и получаемых при этом затрат и выгод, вводят финансовую меру человеческой жизни. Заметим, что такой подход имеет противников, их довод – человеческая жизнь свята, бесценна и какие-то финансовые оценки недопустимы. Тем не менее, по зарубежным исследованиям, человеческая жизнь оценивается, что позволяет более объективно рассчитывать ставки страховых тарифов при страховании и обосновывать суммы выплат.

Поскольку абсолютная безопасность (нулевой риск) невозможна, современный мир пришел к концепции приемлемого (допустимого) риска.

Суть концепции заключается в стремлении к такой безопасности, которую принимает общество в данное время. При этом учитывается уровень технического развития, экономические, социальные, политические и др. возможности. Приемлемый риск – это компромисс между уровнем безопасности и возможностями ее достижения. Это можно рассмотреть в следующей ситуации. После крупной аварии на Чернобыльской АЭС, правительство СССР решило повысить надежность всех ядерных реакторов. Средства были взяты из госбюджета и, следовательно, уменьшилось финансирование социальных программ здравоохранения, образования и культуры, что в свою очередь привело к увеличению социально-экономического риска. Поэтому следует всесторонне оценивать ситуацию и находить компромисс – между затратами и величиной риска.

Переход к «риску» дает дополнительные возможности повышения безопасности техносферы. К техническим, организационным, административным добавляются и экономические методы управления риском (страхование, денежные компенсации ущерба, платежи за риск и др.). Есть здравый смысл в том, чтобы законодательно ввести квоты за риск. При этом

возникает проблема расчета риска: статистический, вероятностный, моделирование, экспертных оценок, социологических опросов и др. Все эти методы дают приблизительную оценку, поэтому целесообразно создавать базы и банки данных по рискам в условиях предприятий, регионов и т.д.

Порядок выполнения работы:

1. Ознакомиться с общими сведениями. Записать определения.
2. Выполнить практические задачи.

Практические задачи

Задача 1. В таблице 2.0 приведен ряд профессий по степени индивидуального риска фатального исхода в год. Используя данные табл.1 методом экспертных оценок охарактеризуйте вашу настоящую деятельность и условия вашей будущей работы.

Таблица 2.0

Классификация профессиональной безопасности

Категория	Условия профессиональной деятельности	Риск смерти (на человека в год)	Профессия
1	Безопасные	$1 \cdot 10^{-4}$	Текстильщики, обувщики, работники лесной промышленности, бумажного производства и др.
2	Относительно безопасные	$1 \cdot 10^{-4}$ до $1 \cdot 10^{-3}$	Шахтеры, металлурги, судостроители и др.
3	Опасные	$1 \cdot 10^{-3}$ до $1 \cdot 10^{-2}$	Рыбопромысловики, верхолазы, трактористы и др.
4	Особо опасные	больше $1 \cdot 10^{-2}$	Летчики-испытатели, летчики реактивных самолетов.

После обсуждения письменно сформулируйте свою оценку.

Для решения следующих задач используйте формулу определения индивидуального риска

$$P = \frac{h}{N}, \quad (2.1)$$

где P – индивидуальный риск (травмы, гибели, болезни и пр.); h – количество реализации опасности с нежелательными последствиями за определенный период времени (день, год и т.д.); N – общее число участников (людей, приборов и пр.), на которых распространяется опасность.

Пример решения задачи по формуле (2.1).

Пример. Задача 1. Ежегодно неестественной смертью гибнет 250 тыс. человек. Определить индивидуальный риск гибели жителя страны при населении в 150 млн. человек.

Решение.

$$P_{ж} = 2,5 \cdot 10^5 / 1,5 \cdot 10^8 = 1,7 \cdot 10^{-3}$$

Или будет 0,0017. Иначе можно сказать, что ежегодно примерно 17 человек 10000 погибает неестественной смертью. Если пофантазировать и предположить, что срок биологической жизни человека равен 1000 лет, то по нашим данным оказывается, что уже через 588 лет (1:0,0017) вероятность гибели человека неестественной смертью близка к 1 (или 100%).

Примечание. Здесь и в задачах №2,3 данные приближены к России.

Задача 2. Опасность гибели человека на производстве реализуется в год 7 тыс. раз. Определить индивидуальный риск погибших на производстве при условии, что всего работающих 60 млн. человек. Сравните полученный результат с вашей экспертной оценкой из задачи 1.

Задача 3. Определить риск погибших в дорожно-транспортном происшествии (ДТП), если известно, что ежегодно гибнет в ДТП 40 тыс. человек при населении 150 млн. человек.

Задача 4. Используя данные индивидуального риска фатального исхода в год для населения США (данных по России нет), определите свой

индивидуальный риск фатального исхода на конкретный год. При этом можно субъективно менять коэффициенты и набор опасностей.

Таблица 2.1

Индивидуальный риск гибели в год

Причина	Риск	Причина	Риск
Автомобильный транспорт	$3 \cdot 10^{-4}$	Воздушный транспорт	$9 \cdot 10^{-6}$
Падения	$9 \cdot 10^{-5}$	Падающие предметы	$6 \cdot 10^{-6}$
Пожар и ожог	$4 \cdot 10^{-5}$	Электрический ток	$6 \cdot 10^{-6}$
Утопление	$3 \cdot 10^{-5}$	Железная дорога	$4 \cdot 10^{-6}$
Отравление	$2 \cdot 10^{-5}$	Молния	$5 \cdot 10^{-7}$
Огнестрельное оружие	$1 \cdot 10^{-5}$	Все прочие	$4 \cdot 10^{-5}$
Станочное оборудование	$1 \cdot 10^{-5}$	Ядерная энергетика	$2 \cdot 10^{-10}$
Водный транспорт	$9 \cdot 10^{-6}$	(пренебрегаемо мал. риск)	

Риск общий для американца: $P_{\text{общ}} = 6 \cdot 10^{-4}$

Сравнить полученный результат с результатом примера решения.

Задачи на риск гибели неестественной смертью в России и с риском гибели в год для американца ($P_{\text{общ}}$).

СПИСОК ИСПОЛЬЗОВАННОЙ ЛИТЕРАТУРЫ

1. Русак О.Н. Труд без опасности. Л. «Лениздат», 1986, 191 с.
2. Береговой Г.Т. и др. Безопасность космических полетов. М., «Машиностроение», 1977, 320 с.

РАСЧЕТНО-ПРАКТИЧЕСКАЯ РАБОТА №3. ОЦЕНКА ПАРАМЕТРОВ МИКРОКЛИМАТА РАБОЧЕЙ ЗОНЫ ПРОИЗВОДСТВЕННЫХ ПОМЕЩЕНИЙ

Цель практического занятия :закрепление теоретических знаний, полученных при изучении раздела “Гелиофизические и метеорологические фактора: микроклимат производственных помещений”, и формирование практических навыков расчета метеорологических условий в производственном помещении и гигиенической оценки параметров микроклимата.

Общие сведения:

Одним из основных условий эффективной производственной деятельности человека является обеспечение нормальных метеорологических условий в помещениях. Параметры микроклимата оказывают существенное влияние на терморегуляцию организма человека и могут привести кпереохлаждению или перегреву тела

Микроклимат производственных помещений - это климат внутренней среды этих помещений, определяемый действующими на организм человека факторами: сочетанием температуры воздуха, относительной влажности, скорости движения воздуха, интенсивности теплового облучения, температуры поверхности ограждающих конструкций (стены, пол, потолок, технологическое оборудование и т.д

Под рабочей зоной понимается пространство высотой до 2м над уровнем пола или площадки, на которых находятся места постоянного или временного пребывания рабочих.

Причиной ряда заболеваний является местное и общее охлаждение. Переохлаждение организма ведет к простудным заболеваниям: ангине, катару верхних дыхательных путей, пневмонии. Установлено, что при переохлаждении

ног и туловища возникает спазм сосудов слизистых оболочек дыхательного тракта.

Перегревание возникает при избыточном накоплении тепла в организме, которое возникает при действии повышенных температур. Основными признаками перегревания являются повышение температуры тела до 38°C и более, обильное потоотделение, слабость, головная боль, учащение дыхания и пульса, изменение артериального давления и состав крови, шум в ушах, искажение цветового восприятия

Тепловой удар – это быстрое повышение температуры тела 40°C и выше. В этом случае падает артериальное давление, потоотделение прекращается, человек теряет сознание.

Организм человека обладает свойством терморегуляции – поддержание температуры тела в определенных границах (36,1...37,2°C) Терморегуляция обеспечивает равновесие между количеством тепла, непрерывно образующегося в организме человека в процессе обмена веществ, теплопродукцией и излишком тепла, непрерывно выделяемого в окружающую среду, - теплоотдачей, т.е. сохраняет тепловой баланс организма человека. Количество выделившейся теплоты меняется от 8Вт до 50 Вт.

Теплопродукция. Тепло вырабатывается всем организмом, но в наибольшей степени в мышцах и печени. В процессе работы в организме происходят различные биохимические процессы, связанные с деятельностью мышечного аппарата и нервной системы. Энергозатраты человека, выполняющего различную работу, могут быть классифицированы на категории.

Разграничение работ по категориям осуществляется на основе интенсивности общих энергозатрат организма: легкие физические работы, средние физические работы, тяжелые физические работы.

К категории 1а относятся работы с интенсивностью энергозатрат до 139 Вт, выполняемые сидя и сопровождающиеся незначительным физическим напряжением.

К категории 1б относятся работы с интенсивностью энергозатрат 140...174 Вт, производимые сидя, стоя или связанные с ходьбой и сопровождающиеся некоторым физическим напряжением (в полиграфической промышленности, на часовом, швейном производствах, в сфере управления)

К категории 2а относятся работы с интенсивностью энергозатрат 233...232 Вт, производимые сидя, стоя или связанные с ходьбой, перемещением мелких изделий или предметов в положении стоя или сидя и требующие определенного физического напряжения.

К категории 2б относятся работы с интенсивностью энергозатрат 233...290 Вт, связанные с ходьбой, перемещением и переноской тяжестей до 10 кг и сопровождающиеся умеренным физическим напряжением.

К категории 3 относятся работы с интенсивностью энергозатрат более 290 Вт, связанные с постоянными передвижениями, перемещением и переноской значительных (свыше 10 кг) тяжестей и требующие больших физических усилий.

Теплоотдача. Количество тепла, отдаваемого организмом человека, зависит от температуры, относительной влажности и скорости движения воздуха. Теплоотдача осуществляется путем радиации, конвекции, испарения пота и дыхания. Для человека, находящегося в состоянии покоя и одетого в обычную комнатную одежду, соотношение составляющих теплоотдачи имеет следующие распределения, % радиацией – 45, конвекцией – 30, испарением и дыханием – 25.

Основное значение имеет регулирование теплоотдачи, так как она является наиболее изменчивой и управляемой. Комфортные тепло ощущения у человека возникают при наличии теплового баланса организма, а также при условии его некоторого нарушения. Это обеспечивается тем, что в организме человека имеется некоторый резерв тепла, который используется им в случае охлаждения. Этот потенциальный запас тепла составляет в среднем 8360 кДж и находится главным образом во внешних слоях тканей организма на глубине 2-3 см от кожи. При известном уменьшении запаса тепла у человека появляются субъективно

ощущения «прохлады», которые, если охлаждение продолжается, сменяются ощущениями «холодно», «очень холодно»

Действующими нормативными документами, регламентирующими метеорологические условия производственной среды, являются ГОСТ 12.1.005-88 «ССБТ. Общие санитарно-гигиенические требования к воздуху рабочей зоны» и СанПиН 2.2.4.548-96 «Гигиенические требования к микроклимату производственных помещений» Этими документами установлены влажности и скорости движения воздуха в рабочей зоне производственных помещений с учетом избытков явного тепла, тяжести выполняемой работы и сезонов года.

В соответствии с вышеуказанным стандартом теплым периодом года считается сезон, характеризуемый среднесуточной температурой наружного воздуха +10 °С.

Допустимыми считаются такие параметры микроклимата, которые при длительном воздействии могут вызывать напряжения реакции терморегуляции человека, но к нарушению состояния здоровья не приводят.

Оптимальными являются такие микроклиматические параметры, которые не вызывают напряжения реакций терморегуляции и обеспечивают высокую работоспособность человека.

Расчет показателей микроклимата базируются на опытных данных о давлении, температуре и скорости движения воздуха на рабочем месте полученных при замерах на нем с помощью соответствующих приборов

Показатели микроклимата вычисляются в следующей последовательности:

1. Атмосферное давление V , Па, на рабочем месте, измеренное с помощью барометра-анероида БАММ-1

$$V = V_{\text{п}} + V_{\text{ш}} + V_{\text{т}} + V_{\text{д}}, \quad (3.1)$$

где V – исправленное значение замеренного давления, Па; $V_{\text{п}}$ – отсчет по прибору, Па; $V_{\text{ш}}$ – шкаловая поправка; $V_{\text{т}}$ – температурная поправка, равная

произведению температуры прибора на удельную температуру поправки прибора; Вд – добавочная поправка, Па.



Рис. 3.1 Барометр-анероид «БААМ-1»

Барометр-анероид «БААМ-1» измеряет атмосферное давление в наземных условиях в диапазоне температур от 0 до +40 С° и при относительной влажности воздуха более 80%

2. Температура воздушной среды измеряется с помощью ртутных или спиртовых термометров, а также с помощью термографов, обеспечивающих непрерывную запись температуры на ленте за определенный период времени. Температуру воздушной среды можно измерить также с помощью психрометров и термометров

3. Влажность воздуха – абсолютная и относительная определяется с помощью психрометров. Психрометр состоит из сухого и влажного термометров. Резервуар влажного термометра покрыт тканью, которая опущена в мензурку с водой. Испаряясь, вода охлаждает влажный термометр, поэтому его показания всегда ниже показания сухого.

Психрометры бывают типа Августа (Рис 3.2) и переносными, типа Ассмана (Рис 3.3). Психрометр Ассмана является более совершенным и точным прибором по сравнению с психрометром Августа. Принцип его устройства тот же, но термометры заключены в металлическую оправу, шарики термометра находятся в двойных металлических гильзах, а в головке прибора помещается вентилятор с постоянно скоростью 4 м/с.

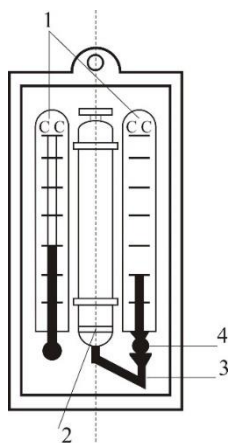


Рис. 3.2 Психрометры Августа

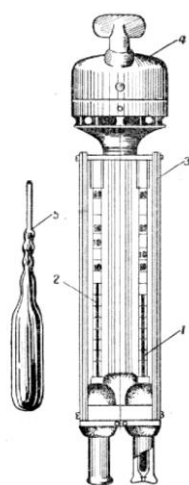


Рис. 3.3 Психрометр Ассмана

Влажность воздуха может быть рассчитана: 1) по давлению водяного пара, находящегося в воздухе или 2) по плотности водяного пара

При первом способе сначала определяется давление водяного пара $P_{н.в}$ находящегося в воздухе при данной температуре

$$P_{в.п} = P_{н.в} - c(T_c - T_B)V \quad (3.2)$$

где $P_{н.в}$ — давление насыщенного водяного пара при температуре t_v , зафиксированной влажным термометром, Па; c —коэффициент психрометра, зависящий от скорости движения воздуха около шарика мокрого термометра (при скорости движения воздуха до 4 м/с принимают $c = 0.00074$, свыше 4 м/с — $0,00066$) t_c и t_B — температура сухого и влажного термометра, V —барометрическое давление воздуха в момент измерения температур психрометром, Па

Определив порациональнее давление водяного пара, находят относительную влажность воздуха

$$\varphi = \frac{p}{p_0} \cdot 100\% , \quad (3.3)$$

где $P_{н.с}$ – давление насыщенного водяного пара при температуре t_c , зафиксированной влажным термометром,

При расчете влажности воздуха по плотности водяного пара определяются:

а) абсолютная влажность воздуха (масса водяного пара, содержащегося в воздухе при данной температуре)

$$F = \frac{(1000 \cdot P_{в.п})}{(461,5(273+t_c))} , \quad (3.4)$$

где 461,5 – удельная газовая постоянная водяного пара Дж/(кг *К);

б) максимальная абсолютная влажность воздуха

$$A_{\max} = \frac{1000 \cdot P_{н.с}}{461,5 \cdot (273+t_c)} , \quad (3.5)$$

в) относительная влажность воздуха φ

$$\varphi = \frac{A}{A_{\max}} \cdot 100 , \quad (3.6)$$

Таблица 3.0

Давление насыщенного водяного пара P, Па при температуре воздуха

t, C	P, Па	t, C	P, Па	t, C	P, Па	t, C	P, Па
0	611	10	1228	20	2328	30	4242
1	657	11	1312	21	2486	31	4493
2	705	12	1403	22	2644	32	4754
3	759	13	1497	23	2809	33	5030
4	813	14	1599	24	2894	34	5320
5	872	15	1705	25	3168	35	5624
6	935	16	1817	26	3361	36	5941
7	1001	17	1937	27	3565	37	6275
8	1073	18	2064	28	3780	38	6625
9	1148	19	2197	29	4005	39	6991

Значение относительной влажности φ , найденного описанными способами, может быть проверено по данным психометрической таблицы

4. Скорость движения воздуха измеряется с помощью крыльчатых или чашечных анемометров (Рис 3.4). Крыльчатый анемометр принимается для измерения скорости воздуха до 10 м/с, а чашечный – до 30м/с. Принцип действия анемометров обоих типов основан на том, что частоты вращения крыльчатки тем больше, чем больше скорость движения воздуха. Вращение крыльчатки передается на счетный механизм. Разница в показаниях до и после измерения, деленная на время наблюдения, показывает число делений в 1 с. Специальный тарифовочный паспорт, предлагаемый к каждому прибору позволяет по вычисленной величине делений определить скорость движения воздуха.



Рис 3.4 Чашечный анемометр

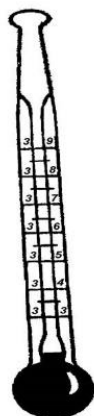


Рис. 3.5 Кататермометр

Скорость движения воздуха в интервале величин от 0.1 до 0.5 м/с можно определить с помощью кататермометра (Рис.3.5). Шаровой кататермометр представляет собой стартовый термометр с двумя резервуарами: шаровым внизу и цилиндрическим вверху. Шкала кататермометра имеет давление от 31 до 41 градуса. Для работы с этим прибором его предварительно нагревают на водяной бане, затем вытирают насухо и помещают в исследуемое место. По величине падения столба спирта в единицу времени на кататермометре при его охлаждении судят о скорости движения воздуха. Для измерения малых скоростей (от 0.03 до 5 м/с) при температуре в производственных помещениях не ниже 10С применяется термоанемометр. Это электрический прибор на полупроводниках, принцип его действия основан на измерении величины сопротивления датчика при изменении температуры и скорости движения воздуха.

Таблица 3.1

Значения относительной влажности

t_c °С	Разность показаний сухого и влажного термометров $t_c - t_b$ °С									
	0	1	2	3	4	5	6	7	8	9
Относительная влажность φ , %										
0	100	81	63	45	28	11				

1	100	83	65	48	32	16				
2	100	84	68	51	35	20				
3	100	84	69	54	39	24	10			
4	100	85	70	56	42	28	14			
5	100	86	72	58	45	32	19	6		
6	100	86	73	60	47	35	23	10		
7	100	87	74	61	49	37	26	14		
8	100	87	75	63	51	40	29	18	7	
9	100	88	76	64	53	42	31	21	11	
10	100	88	76	65	54	44	34	24	14	5

Продолжение табл. 3.1

11	100	88	77	66	56	46	36	26	17	8
12	100	89	78	68	57	48	38	29	20	11
13	100	89	79	69	59	49	40	31	23	14
14	100	89	79	70	60	51	42	34	25	17
15	100	90	80	71	61	52	44	36	27	20
16	100	90	81	71	62	54	46	37	30	22
17	100	90	81	72	64	55	47	39	32	24
18	100	91	82	73	65	56	49	41	34	27
19	100	91	82	74	65	58	50	43	35	29
20	100	91	83	74	66	59	51	44	37	30
21	100	91	83	75	67	60	52	46	39	32
22	100	92	83	76	68	61	54	47	40	34
23	100	92	84	76	69	61	55	48	42	36
24	100	92	84	77	69	62	56	49	43	37
25	100	92	84	77	70	63	57	50	44	38
26	100	92	85	78	71	64	58	51	46	40
27	100	92	85	78	71	65	59	52	47	41

28	100	93	85	78	71	65	59	52	48	42
29	100	93	86	79	72	66	60	54	49	43
30	100	93	86	79	73	67	61	55	50	44

Скорость движения воздуха V , м/с, при замере ее анемометром АСО-3 подсчитывается по формуле

$$V = an + b, \quad (3.7)$$

где n число делений в 1 с; $n = \frac{n_k - n_n}{t_{\text{зам}}}$; n_n и n_k – начальный и конечный отсчеты по анемометру; $t_{\text{зам}}$ – продолжительность замера по прибору.

При выполнении настоящего практического занятия рекомендуется использовать формулу:

$$V = 0,45n + 0,01$$

5. Гигиеническая оценка результатов расчета параметров микроклимата: производится по санитарным нормам, приведенным в ГОСТ 12.1.005-88.

Таблица 3.2

Оптимальные нормы температуры, относительно влажности и скорости движения воздуха по рабочей зоне производственных помещений

Период Года	Категория Работ	Температура, °С	Относительная влажность, %	Скорость движения воздуха м/с не более
Холодный (температура наружного воздуха ниже +10°С)	Легкая – 1	22-24	40-60	0,1
	Легкая – 1б	21-23	40-60	0,1
	Средней тяжести – Па	18-20	40-60	0,2
	Средней тяжести – Пб	17-19	40-60	0,2
	Тяжелая – Ш	16-18	40-60	0,3

Теплый (температура наружного воздуха +10°C и выше)	Легкая – 1а	23-25	40-60	0,1
	Легкая – 1б	22-24	40-60	0,2
	Средней тяжести – Па	21-23	40-60	0,3
	Средней тяжести – Пб	20-22	40-60	0,3
	Тяжелая - III	18-20	40-60	0,4

Пример расчета:

Исходный данные: $B_n = 87937$ Па, $B_{ш} = -50$ Па, $t_c = 22$ °С, $t_b = 16$ °С, $\Delta t = -\frac{10\text{Па}}{^\circ\text{C}}$, $B_d = +100$ Па, $n_n = 6000$, $t_{\text{зам}} = 200$ с, период года – теплый.

Решение:

1. Атмосферное давление на рабочем месте (при температурной поправке)

$$B_T = t_c * \Delta t = 22(-10) = -220 \text{ Па}$$

$$B = B_n + B_{ш} + B_T + B_d = 87837 - 50 - 220 + 110 = 87667 \text{ Па.}$$

2. Скорость движения воздуха по исходным данным, полученным при помощи анемометра АСО-3. При числе давлений в 1с

$$n = \frac{n_k - n_n}{t_{\text{зам}}} = 6040 - \frac{6000}{200} = 0,2 \text{ дел/с}$$

Скорость движения воздуха составляет;

$$V = 0,45n + 0,01 = 0,45 * 0,2 + 0,01 = 0,10 \text{ м/с}$$

3. Относительная влажность воздуха по давлению водяного пара. При давлении насыщенного водяного пара при температуре сухого термометра $P_{н.с} = 2644$ Па и температуре влажного термометра $P_{н.в} = 1817$ Па и парциальном давлении водяного пара в воздухе:

$$P_{в.п} = P_{н.в} - C(t_c - t_b) * B = 1817 - 0,00074 * (22 - 16) * 87837 = 1427 \text{ Па}$$

относительная влажность воздуха:

$$\varphi = \frac{P_{в.п}}{P_{н.с}} 100 = \frac{1427}{2644} 100 = 54\%$$

3б. Относительная влажность воздуха по плотности (массе) водяного пара.

При абсолютной влажности воздуха:

$$A = \frac{1000 * P_{в.п}}{461,5(273 + t_c)} = \frac{1000 * 1527}{461,5(273 + 22)} = 10,48 \text{ г/м}^3$$

И максимальной влажности воздуха:

$$A_{max} = \frac{1000 * P_{н.с}}{461,5(273 + t_c)} = \frac{1000 * 2644}{461,5(273 + 22)} = 19,42 \text{ г/м}^3 \text{ относительная влажность}$$

воздуха равна:

$$\varphi = \frac{A}{A_{max}} 100 = \frac{10,48}{19,42} 100 = 54\%$$

3в. Правильность произведенных подсчетов φ подтверждают данные таблицы. При разности показаний сухого и влажного термометров $T_c - T_v = 22 - 16 = 6 \text{ }^\circ\text{C}$ относительная влажность воздуха φ равна 54%

Варианты заданий

Для выполнения задания даются следующие показатели: отсчет по барометру Вп Температура воздуха по сухому (T_c) и влажному (T_v) термометрам психрометра, начальный (N_n) и конечный (N_k) отсчеты по анемометру, продолжительность замера скорости движения воздуха $T_{зам}$, период года (холодный, теплый) Для отсчета скорости движения воздуха использовать формулу

$$V = 0,45n + 0,01$$

Интенсивность теплового излучения на рабочем месте полагать равной 50 Вт/м². Числовые значения исходных данных приведены в таблице 3.3.

Таблица 3.3

Числовые значения поправок к барометру

вариант	Вв, Па	Вш, Па	$\Delta t, Па / ^\circ C$	Ва, Па	Тс, $^\circ C$	Тв, $^\circ C$	Нн	Нк	Т зам, $^\circ C$	Период года
1	110146	-100	-10	+100	23	18	6000	6246	140	Холодный
2	105752	-100	-10	+100	22	16	6107	6138	155	То же
3	97989	+75	-10	+100	18	13	6357	6407	160	То же
4	90498	+25	-10	+100	17	11	6841	6909	170	То же
5	94232	+150	-10	+100	16	11	6944	7051	200	То же
6	103379	-50	-10	+100	24	17	6107	6387	150	Теплый
7	107509	-100	-10	+100	23	17	6305	6696	187	То же
8	89371	0	-10	+100	22	15	6421	6501	190	То же
9	94263	+150	-10	+100	20	15	6725	6830	175	То же
10	96946	+100	-10	+100	19	12	6100	6176	11	То же

Порядок выполнения работы

1. Расчет и оформление практической работы провести в соответствии с примером расчета. Варианты заданий определяются пр-ем.

2. Результаты расчетов микроклимата на рабочем месте в производственном помещении занести в таблицу.

Таблица 3.4

Пример заполнения таблицы

Температура воздуха		Относительная влажность %		Скорость движения воздуха	
Фактически данная	Оптимальна я по нормам	Фактически рассчитанна я	Оптимальна я по нормам	Фактически рассчитанна я	Оптимальна я по нормам

3. На основании полученных результатов определить категорию работ, в соответствии с периодом года.

4. Ответить на контрольные вопросы.

Контрольные вопросы

1. Что понимают под микроклиматом производственных помещений?
2. Опишите характер действия климатических факторов на организм человека.
3. В чем состоит нормирование воздействий климатических факторов на человека?
4. Как определяют давление, температуру, относительную влажность и скорость движения воздуха?
5. Назовите способы и средства нормализации микроклимата на рабочих местах.

РАСЧЕТНО-ПРАКТИЧЕСКАЯ РАБОТА №4. РАСЧЕТ ТЕПЛОВЫДЕЛЕНИЙ И БОРЬБА С ИЗБЫТОЧНЫМ ТЕПЛОМ В ШАХТАХ

Цель практического занятия - закрепление теоретических знаний, полученных при изучении темы «Комфортные условия жизнедеятельности», и овладение методикой расчета тепловыделений в выработки глубоких шахт и выбора технических решений по борьбе с избыточным теплом.

Общие сведения. Климатические условия в подземных выработках, особенно в глубоких шахтах, как правило, отличаются от климатических условий на земной поверхности. Микроклимат горных выработок (т. е. действующее в них на организм человека сочетание температуры, влажности, скорости движения воздуха, его давления и температуры окружающих поверхностей) в значительной степени зависит от теплообменных процессов, происходящих на пути движения воздуха. Под воздействием этих процессов температура шахтного воздуха в выработках существенно повышается с увеличением глубины ведения горных работ.

Нагревание воздуха, движущегося по горным выработкам, происходит в результате:

- теплообмена между потоком шахтного воздуха и окружающим выработки массивом горных пород, т. е. охлаждения пород;
- естественного адиабатического сжатия воздуха при движении его вниз по вертикальным и наклонным выработкам;
- изменения содержания влаги в воздухе;
- теплообмена между воздухом и подземной водой, текущей по выработкам;
- окисления угля, угольной пыли, сульфидных руд, крепежного леса и некоторых других веществ;
- охлаждения отбитых и транспортируемых масс угля и породы;
- работы горных машин и механизмов;
- выделения тепла осветительными установками, электрическими кабелями, трубопроводами сжатого воздуха, телом человека, а также действия других второстепенных факторов.
- Вызванное перечисленными факторами приращение температуры шахтного воздуха ($^{\circ}\text{C} = \text{K}$), может быть определено из выражения

$$\Delta t = \frac{\sum Q_i}{C_p \rho V}, \quad (4.1)$$

где $\sum Q_i$ - суммарное количество теплоты, идущее на нагревание воздуха, кДж/ч; C_p - удельная теплоемкость воздуха при постоянном давлении, кДж/(кг·К); ρ - плотность воздуха, кг/м³; V - объемный расход воздуха, м³/ч.

Шахтный воздух уже при температуре свыше 25 °С оказывает отрицательное тепловое воздействие на физиологию и гигиену труда подземных рабочих. При задержке отдачи телом человека накопившегося в нем тепла возникает перегрев организма, осложняющий протекание жизненных процессов. Чрезмерный перегрев организма вызывает ухудшение самочувствия человека, приводит к серьезным заболеваниям (в наиболее тяжелых случаях - к тепловому

удару, или стрессу, или даже к смерти), увеличивает вероятность травматизма, снижает производительность труда.

Изменение температуры воздуха (и других параметров микроклимата) в подземных выработках оказывает влияние также на физико-механические свойства горных пород и на безопасное состояние сооружений и выработок.

Расчет выделения теплоты в выработки глубоких шахт ведется по следующим зависимостям.

1. Тепловыделение при охлаждении горных пород. Количество теплоты $Q_{\text{охл}}$, кДж/ч, выделяющееся вследствие охлаждения окружающих выработку горных пород, описывается уравнением Ньютона для конвективного теплообмена

$$Q_{\text{охл}} = K_{\tau} P l (t_{\text{п}} - t_{\text{в}}), \quad (4.2)$$

где K_{τ} - коэффициент нестационарного теплообмена между массивом горных пород и воздухом, кДж/(м²·ч·К) (рассчитывается по формуле, приводимой ниже); P и l - периметр и длина выработки, м; $t_{\text{п}}$ - естественная температура неохлажденных пород на данной глубине, (°С = К, расчет приводится ниже); $t_{\text{в}} = t_{\text{пб}}$ - допустимая температура воздуха в выработке, °С (принимается согласно Правилам безопасности).

Коэффициент K_{τ} , кДж/(м²·ч·К) определяется по формуле

$$K_{\tau} = \frac{\lambda}{1 + \frac{\lambda}{2\alpha_0 R_3}} \cdot \left[\frac{1}{2R_3} + \frac{1}{\sqrt{\pi a \tau \left(1 + \frac{\lambda}{2\alpha_0 R_3}\right)}} \right], \quad (4.5)$$

где λ - коэффициент теплопроводности породы, кДж/(м·ч·К) (принимается по табл. 3.1); α_0 - суммарный коэффициент теплоотдачи от стен шахтной выработки к воздуху, кДж/(м²·ч·К) (расчет ниже); R_3 - эквивалентный радиус выработки, м:

$R_3 = \sqrt{\frac{S}{\pi}} = 0.564\sqrt{S}$, a - коэффициент температуропроводности породы, м²/ч:

$\alpha = \frac{\lambda}{c_{п} \cdot \rho_{п}}$ (принимается по табл. 3.1); $c_{п}$ - удельная теплоемкость породы, кДж/(кг·К) (принимается по табл. 3.1); $\rho_{п}$ - плотность породы, кг/м³ (принимается по табл. 3.1); τ - расчетное время процесса теплообмена, ч (например, при длительности процесса теплообмена 4 года значение $\tau = 4 \cdot 365 \cdot 24 = 35040$ ч).

Таблица 4.0

Тепловая характеристика пород

Порода	ρ , кг/м ³	$c_{п}$, кДж/(кг·К)	λ , кДж/(м·ч·К)	a , м ² /ч
Песчаник (Центральный Донбасс)	2475	0,854	9,211	0,00436
Глинистые и песчанистые сланцы (там же)	2450	0,904	6,363	0,00287
Уголь (там же)	1225	1,184	1,051	0,00073
Бурый уголь (Челябинский бассейн)	1210	1,130	0,913	0,00067
Каменный уголь (Карагандинский бассейн)	1275	1,055	0,963	0,00072
Углистый сланец	1765	1,021	3,006	0,00167
Глинистый сланец	2433	0,992	3,354	0,00139
Змеевик	2690	0,950	5,694	0,00223
Гранит	2722	0,917	7,972	0,00319
Серный колчедан (Дегтярское месторождение)	4620	0,908	15,010	0,00358
Медный колчедан (там же)	4716	0,862	15,165	0,00373

Суммарный коэффициент теплоотдачи с поверхности горной выработки α_0 , кДж/(м²·ч·К), находится их выражения

$$\alpha_0 = \alpha_k + \alpha_{и},$$

где α_k - конвективный коэффициент теплоотдачи от стен выработки к воздуху, кДж/(м²·ч·К)

$$\alpha_k = 2,9 \cdot 4,1868 \frac{V^{0,8}}{D_э^{0,2}} = 12,14 \frac{V^{0,8}}{D_э^{0,2}}$$

где v - скорость движения воздуха в выработке, м/с; $D_э$ - эквивалентный диаметр выработки, м: $D_э = \frac{4S}{P}$; α_n - коэффициент, учитывающий испарения влаги с мокрых стен выработки, кДж/(м²·ч·К)

$$\alpha_n = 1,3\beta \cdot r,$$

где β - коэффициент массоотдачи (коэффициент испарения), кг/(м²·ч·К), принимается равным 0,01 - для стволов, 0,15 - для капитальных выработок, 0,03 - для лав; r - теплота парообразования воды, принимается $r = 2256$ кДж/кг.

Температура горных пород в массиве t_n , °С, на заданной глубине H , м, от земной поверхности определяется по формулам:

$$t_n = h \cdot t_n + \frac{H-H_0}{\Gamma_{ст}} \text{ или } t_n = h \cdot t_n + (H - H_0)\delta, \quad (4.6)$$

где t_n - температура пород нейтрального слоя (зоны с постоянной температурой пород) в данной местности; принимается примерно равной среднегодовой температуре воздуха на земной поверхности в данном районе, °С; $t_n = 8,5; 2,5; 2,5; 3,0$ °С для условий соответственно Донбасса, Кузбасса, Караганды и Мосбасса; H_0 - глубина (толщина) нейтрального слоя, м: $H_0 = 20-40$ м; $\Gamma_{ст}$ - геотермическая ступень данного района, м/°С: в среднем $\Gamma_{ст}$ составляет для угольных месторождений 30–40 м/°С, рудных 50-140 м/°С, нефтяных 15-20 м/°С; δ - геотермический градиент, °С/м.

2. Тепловыделение при сжатии воздуха. Количество теплоты $Q_{сж}$, кДж/ч, выделяющееся при движении воздуха вниз по вертикальным и наклонным выработкам, определяется выражением

$$Q_{сж} = 9,81 \cdot \rho \frac{V_B \cdot H}{1000} = 0,00981 \cdot \rho \cdot V_B \cdot H, \quad (4.7)$$

где ρ - плотность воздуха, кг/м³; V_B - количество воздуха, проходящего по выработке (объемный часовой расход воздуха), м³/ч: $V_B = 3600 \cdot v \cdot S$;

v - скорость движения воздуха в выработке, м/с; S - площадь поперечного сечения выработки, м²; H - глубина расположения выработки, м; для наклонной выработки

$$H = l_n \cdot \sin \psi, \quad (4.8)$$

где l_n - длина наклонной выработки; ψ - угол наклона выработки, град.

3. Тепловыделение при окислительных процессах. Количество теплоты $Q_{ок}$, кДж/ч, образующееся при окислении угля, угленосных сланцев, сульфидных руд и древесины, подсчитывается по формуле А. Ф. Воропаева

$$Q_{ок} = q_{ок} \cdot V^{0,8} \cdot P \cdot l, \quad (4.9)$$

где $q_{ок}$ - тепловыделение в результате окислительных процессов, приведенное к скорости движения воздуха в выработке, $V = 1$ м/с, кДж/(м²·ч); $q_{ок}$ можно принимать равным 12-21 кДж/(м²·ч).

4. Тепловыделение от местных источников. К местным источникам теплоты относят электродвигатели, трансформаторы, светильники, электрические кабели, трубопроводы сжатого воздуха, пневматические двигатели, другие тепловыделяющие машины, механизмы и устройства, а также работы, производимые с применением бетона на участке выработки или в призабойной зоне, когда тепло выделяется при его отвердении.

Расчетные формулы для определения количества теплоты от местных источников имеют следующий вид:

4.1. Тепловыделение при работе *электродвигателей* горных машин и освещения $Q_{эд}$, кДж/ч

$$Q_{эд} = \frac{3600 \cdot N_{потр} \cdot k_3}{\eta_э}, \quad (4.10)$$

где $N_{потр}$ - потребляемая мощность электродвигателей и осветительных установок, кВт; k_3 - коэффициент загрузки оборудования во времени: $k_3 = 0,8$; $\eta_э$ - к. п. д. электродвигателя: $\eta_э = 0,95$.

4.2. Тепловыделение в выработку (ствол, уклон, бремсберг и др.) при эксплуатации *лебедок* $Q_{л}$, кДж/ч:

- при подъеме груза лебедкой $Q_{лп} = 3600 \cdot N_{л} \cdot k_3(1 - \eta_m)$;

- при спуске груза лебедкой $Q_{лс} = 3600 \cdot N_{л} \cdot k_3$.

где $N_{л}$ - установленная мощность электродвигателя лебедки, кВт; η_m - механический к. п. д.: $\eta_m = 0,8$.

4.3. Тепловыделение при работе *трансформатора* $Q_{тр}$, кДж/ч

$$Q_{тр} = 3600 \cdot N_{тр} \cdot p_{тр}, \quad (4.11)$$

где $N_{тр}$ - мощность трансформатора, кВт; $p_{тр}$ - тепловые потери трансформатора: $p_{тр} = 0,04 \div 0,05$.

4.4. Тепловыделение при затвердевании монолитной *бетонной крепи* $Q_{б}$, кДж/ч

$$Q_{б} = q_{б} \cdot P \cdot l_{ц}, \quad (4.12)$$

где $q_{б}$ - удельное выделение теплоты при отвердевании бетона, кДж/(м²·ч); принимается $q_{б} = 200 \div 400$ кДж/(м²·ч); P - периметр выработки, м; $l_{ц}$ - длина участка бетонирования, контактирующего с вентиляционной струей за один цикл проходки, м.

4.5. Тепловыделение при *взрыве ВВ*. В выработке большого сечения при использовании более 100 кг ВВ тепловыделение при взрыве $Q_{взр}$, кДж/ч, рассчитывается по формуле

$$Q_{взр} = 0,8 \cdot q_{взр} \cdot m_3, \quad (4.13)$$

где $q_{взр}$ - удельное тепловыделение при взрыве 1 кг ВВ, кДж/кг; m_3 - масса заряда, кг.

Таблица 4.1

Рекомендуемые значения $q_{взр}$ для применяемых ВВ

Аммонит ПЖВ-20	3360		Аммонит АП-5ЖВ	3780
----------------	------	--	----------------	------

Угленит Э-6	2570		Аммонит скальный №1	5400
Победит ВП-4	3810		Аммонит № 6 ЖВ	4290
Аммонит АП-4ЖВ	3560		Игданит	3790

4.6. Тепловыделение при работе шахтных **вентиляторов** происходит в результате работы электродвигателя, внутренних потерь энергии в вентиляторе и аэродинамического сжатия воздуха. Количество теплоты $Q_{\text{вен}}$, кДж/ч, поступающее в выработку при работе вентилятора, выражается формулой

$$Q_{\text{вен}} = 3600 \cdot V_{\text{вс}} \frac{h_{\text{в}}}{1000\eta_{\text{ву}}} = 3,6 \cdot V_{\text{вс}} \frac{h_{\text{в}}}{\eta_{\text{ву}}}, \quad (4.14)$$

где $V_{\text{вс}}$ - количество воздуха, проходящего по выработке (секундный расход), м³/с; $h_{\text{в}}$ - депрессия выработки, Па;

$$h_{\text{в}} = \alpha_{\text{в}} \cdot P \cdot l \frac{v^2}{S}, \quad (4.15)$$

где $\alpha_{\text{в}}$ - коэффициент аэродинамического сопротивления трения выработки,

$\text{Н} \cdot \text{с}^2 / \text{М}^4 = \text{Па} \cdot \text{с}^2 / \text{М}^2$; P, l, S - периметр, длина и площадь поперечного сечения выработки, м, м, м²; v - средняя скорость движения воздуха по выработке, м/с;

$$\eta_{\text{ву}} = \eta_{\text{в}} \cdot \eta_{\text{дв}} \cdot \eta_{\text{п}}, \quad (4.16)$$

$\eta_{\text{в}} = 0,6 \div 0,8$; $\eta_{\text{дв}} = 0,85 \div 0,95$ и $\eta_{\text{п}}$ - к. п. д. соответственно вентиляторной установки, вентилятора, двигателя и редукторной ($\eta_{\text{п}} = 1$) или ременной ($\eta_{\text{п}} = 0,9 \div 0,95$) передач.

Подставляя (4.15) в (4.16) и учитывая, что

$$V_{\text{вс}} = v \cdot S \text{ м}^3/\text{с}, \quad (4.17)$$

получим (кДж/ч)

$$Q_{\text{вен}} = 3,6 \cdot \alpha_{\text{в}} \cdot P \cdot l \frac{v^3}{\eta_{\text{ву}}}. \quad (4.18)$$

4.7. Тепловыделение при работе **людей** $Q_{\text{л}}$, кДж/ч

$$Q_{\text{л}} = q_{\text{л}} \cdot n_{\text{л}}, \quad (4.19)$$

где $q_{\text{л}}$ - количество теплоты, выделяемое работающим человеком, кДж/ч·чел
 $q_{\text{л}} = 1050 \div 2500$ кДж/ч·чел.; $n_{\text{л}}$ - число одновременно работающих людей в выработке.

5. **Общее тепловыделение** в выработку $Q_{\text{общ}}$, кДж/ч, находится суммированием всех частных выделений теплоты

$$Q_{\text{общ}} = \sum_{i=1}^n Q_i \quad (4.20)$$

Способы искусственного охлаждения шахтного воздуха

Целью искусственного охлаждения шахтного воздуха является отвод определенного («излишнего») количества теплоты от него при помощи охлаждающего вещества. Тепло от воздуха можно отвести путем соприкосновения последнего с какой-либо холодной поверхностью или путем смешения его с газообразной струей, имеющей температуру ниже температуры воздуха.

Борьба с избыточным выделением теплоты в горные выработки ведется по нескольким направлениям:

- предохранение воздуха от нагревания при его движении к местам потребления;
- охлаждение воздуха без применения специальных холодильных машин;
- охлаждение воздуха с применением холодильных машин (кондиционирование).

Способы предупреждения нагревания шахтного воздуха включают в себя следующее:

- увеличение количества подаваемого в выработки воздуха путем повышения мощности вентиляторных установок, увеличения скорости движения воздуха, расширения сечений воздухоподающих выработок;

- замена машин с электроприводам машинами с пневматическим приводом;
- тепло- и гидроизоляция стен выработок;
- теплоизоляция и тщательное уплотнение воздухоподающих трубопроводов;
- предупреждение возникновения интенсивных окислительных процессов;
- сокращение пути движения воздуха к местам потребления путем выбора соответствующей схемы проветривания, проведения дополнительных выработок и скважин;
- подача воздуха к местам потребления по специально пройденным выработкам, где скорость движения воздуха может быть существенно увеличена;
- замена восходящего проветривания очистных выработок нисходящим проветриванием (при соблюдении соответствующих требований ПБ).

Для предотвращения нагревания воздуха без применения холодильных машин используются следующие способы:

- осушение воздуха сорбентами, т. е. веществами, способными поглощать влагу из воздуха (например, хлористым кальцием);
- охлаждение воздуха льдом;
- охлаждение воздуха жидким воздухом, при испарении которого поглощается значительное количество теплоты;
- охлаждение воздуха сжатым воздухом (например, от пневмокондиционеров);
- охлаждение воздуха водой: путем непосредственного соприкосновения охлаждающей воды с воздухом либо через поверхность труб, где воздух охлаждается в специальных теплообменниках;

- пропускание воздуха через тепловыравнивающие каналы путем подвода воздуха к стволу по горизонтальным выработкам, пройденным на глубине среднегодовой температуры.

Наиболее эффективным является искусственное охлаждение воздуха в системах кондиционирования: в компрессорных и абсорбционных холодильных установках. Холодильные установки бывают передвижные и стационарные. Передвижные установки предназначены для охлаждения воздуха в тупиковых выработках или в отдаленных очистных забоях. Стационарные установки располагаются как на земной поверхности, так и в подземных условиях.

Хладопроизводительность (холодильная мощность) отечественных шахтных холодильных агрегатов и кондиционеров составляет:

- передвижных кондиционеров ВК-230 - 230 кВт, КПШ-3 – 105 кВт, КПШ-40 - 47 кВт, КПШ-40П с пневмоприводом - 52 кВт;
- турбокомпрессионных холодильных машин ШХТМ-1300 - 1500 кВт, ХТМФ-235М-2000 - 2325 кВт, ХТМФ-248-4000 - 4650 кВт;
- поршневой холодильной машины МФ-220-1РШ - 255 кВт;
- абсорбционной холодильной машины АБХА-2500-2В – 2800 кВт.

Для стационарной работы на поверхности используются машины ХТМФ-235-2000, ХТМФ-248-4000, АБХА-2500-2В, а машины ШХТМ-1300 и МФ-220-1РШ устанавливаются на глубоких горизонтах.

Охлаждение шахтного воздуха с применением холодильных машин становится необходимым, когда общее тепловыделение в выработку $Q_{\text{общ}}$ превышает тепловыделение в нее, допускаемое Правилами безопасности, $Q_{\text{пб}}$, т. е. при условии

$$Q_{\text{общ}} > Q_{\text{пб}}$$

Поскольку эти количества теплоты описываются формулами:

$$Q_{\text{общ}} = c_p \cdot \rho \cdot V_{\text{теп}} \cdot (t_{\text{пб}} - t_{\text{н}}) \text{ и } Q_{\text{пб}} = c_p \cdot \rho \cdot V_{\text{в}} \cdot (t_{\text{пб}} - t_{\text{н}}),$$

то критерий необходимости кондиционирования воздуха в выработке может быть записан в виде соотношения

$$V_{\text{теп}} > V_{\text{в}},$$

где $V_{\text{теп}}$ - количество воздуха, которое необходимо подать в выработку по тепловому фактору без охлаждения воздуха, м³/ч;

$$V_{\text{теп}} = \frac{Q_{\text{общ}}}{c_p \cdot \rho \cdot \Delta t}, \quad (4.21)$$

где c_p - удельная теплоемкость воздуха при постоянном давлении, кДж/(кг·К)
 $c_p = 0,241 \text{ ккал}/(\text{кг}\cdot\text{К}) \cdot 4,1868 \text{ кДж}/\text{ккал} = 1,009 \text{ кДж}/(\text{кг}\cdot\text{К})$; ρ - плотность воздуха, кг/м³; Δt - перепад температур между выходящим (отработанным) и входящим (свежим) воздухом, проходящим по выработке, К (°С):

для стволов $\Delta t = t_{\text{в}} - t_{\text{н}}$, для подземных выработок $\Delta t = t_{\text{п}} - t_{\text{в}}$.

При необходимости кондиционирования воздуха следует выбрать тип кондиционера, рассчитать потребное количество кондиционеров и проверить правильность их установки.

Требуемая хладопроизводительность кондиционера $N_{\text{к}}'$, кВт, находится по формуле

$$N_{\text{к}}' = \frac{c_h \cdot \rho \cdot V_d (t_{\text{н}} - t_{\text{пб}})}{3600} \quad (4.22)$$

К установке принимают кондиционер хладопроизводительностью

$$N_{\text{к}} \geq N_{\text{к}}'$$

При установке кондиционера в выработке (обычно одного) температура смеси за кондиционером $t_{\text{см}}$, °С (=К), определяется соотношением

$$t_{\text{см}} = t_{\text{п}} - 3600 \frac{N_{\text{к}}}{c_p \cdot \rho \cdot V_{\text{в}}} \quad (4.23)$$

Достаточность установки кондиционера проверяется по условию

$$t_{\text{см}} < t_{\text{в}}$$

Если $t_{\text{см}} > t_{\text{в}}$, то необходимо установить более мощный кондиционер.

Пример расчета. Исходные данные:

выработка - ствол шахты,

$$S = \frac{\pi \cdot d^2}{4} = 38,5 \text{ м}^2,$$

$$r_3 = 3,5 \text{ м},$$

$$d = d_3 = 7 \text{ м},$$

$$P = \pi \cdot d = 22 \text{ м},$$

$$l = H = 1200 \text{ м},$$

$$\alpha = 0^\circ,$$

$$H_0 = 20 \text{ м},$$

$$\delta = \frac{1}{\Gamma_{\text{ст}}} = 0,035 \text{ м}^\circ\text{С},$$

порода - песчаник,

$$\rho_{\text{п}} = 2400 \text{ кг/м}^3,$$

$$c_{\text{п}} = 0,858 \text{ кДж/(кг}\cdot\text{К)},$$

$$\lambda = 9,21 \text{ кДж/(м}\cdot\text{ч}\cdot\text{К)},$$

$$a = \frac{\lambda}{c_{\text{п}} \cdot \rho_{\text{п}}} = 0,00477 \text{ м}^2/\text{ч},$$

$$v = 2 \text{ м/с},$$

$$\tau = 7 \text{ лет} = 7 \cdot 365 \cdot 24 = 61320 \text{ ч},$$

$$t_{\text{н}} = 8,5 \text{ }^\circ\text{С},$$

$$t_{\text{в}} = t_{\text{нб}} = 24 \text{ }^\circ\text{С},$$

$$N_{\text{потр}} = 100 \text{ кВт},$$

$$N_{\text{п}} = 90 \text{ кВт},$$

$$\alpha_6 = 0,0040 \text{ кгс}\cdot\text{с}^2/\text{м}^4 = \\ = 0,0392 \text{ Па}\cdot\text{с}^2/\text{м}^2,$$

$$N_{\text{тр}} = 100 \text{ кВт},$$

$$n = 7 \text{ человек.}$$

Для обеспечения возможности выполнения расчета тепловыделений по приведенным выше формулам принимаем дополнительно следующие данные (параметры):

$$\beta = 0,01 \text{ кг/(м}^2\cdot\text{ч}\cdot\text{К)},$$

$$r = 2256 \text{ кДж/кг},$$

$$\rho = 1,25 \text{ кг/м}^3,$$

$$q_{\text{ок}} = 16 \text{ кДж/(м}^2\cdot\text{ч)},$$

$$\kappa_3 = 0,8,$$

$$\eta_{\text{дв}} = 0,95,$$

$$P_{\text{тр}} = 0,05,$$

$$q_6 = 200 \text{ кДж/(м}^2\cdot\text{ч)},$$

$$l_{\text{ц}} = 5 \text{ м},$$

$$q_{\text{п}} = 2000 \text{ кДж/(ч}\cdot\text{чел)},$$

$$\eta_{\text{ву}} = \eta_{\text{у}} \cdot \eta_{\text{дв}} \cdot \eta_{\text{п}} = 0,7 \cdot 0,85 \cdot 0,95 = 0,56,$$

$$c_{\text{р}} = 1,009 \text{ кДж/(кг}\cdot\text{К)}.$$

Подсчитываем количества теплоты, выделяющиеся в выработку.

1. Тепловыделение при охлаждении горных пород

$$\alpha_k = 12.4 \cdot \frac{V^{0.8}}{d_3^{0.2}} = 12.4 \cdot \frac{2^{0.8}}{7^{0.2}} = 14.32, \text{ кДж}/(\text{м}^2 \cdot \text{ч} \cdot \text{К});$$

$$\alpha_{\text{н}} = 1.3 \cdot \beta \cdot r = 1.3 \cdot 0.001 \cdot 2256 = 29.33, \text{ кДж}/(\text{м}^2 \cdot \text{ч} \cdot \text{К});$$

$$\alpha_0 = \alpha_k + \alpha_{\text{н}} = 14.32 + 29.33 = 43.65, \text{ кДж}/(\text{м}^2 \cdot \text{ч} \cdot \text{К});$$

$$K_{\tau} = \frac{\lambda}{1 + \frac{\lambda}{2\alpha_0 R_3}} \cdot \left[\frac{1}{2R_3} + \frac{1}{\sqrt{\pi \cdot a \cdot \tau} \left(1 + \frac{\lambda}{2\alpha_0 R_3} \right)} \right] = \frac{9.211}{1 + \frac{9.211}{2 \cdot 43.65 \cdot 3.5}} \cdot \left[\frac{1}{2 \cdot 3.5} + \frac{1}{\sqrt{\pi \cdot 0.00447 \cdot 61320} \left(1 + \frac{9.211}{2 \cdot 43.65 \cdot 3.5} \right)} \right] = 1.57, \text{ кДж}/(\text{м}^2 \cdot \text{ч} \cdot \text{К});$$

$$t_{\text{н}} = t_{\text{н}} + (H - H_0)\delta = 8.5 + (1200 - 20)0.035 = 50 \text{ } ^\circ\text{C};$$

$$Q_{\text{охл}} = K_{\tau} \cdot P \cdot l (t_{\text{н}} - t_{\text{в}}) = 1.57 \cdot 22 \cdot 1200 (50 - 24) = 107764 \text{ кДж}/\text{ч}.$$

2. Тепловыделение при сжатии шахтного воздуха

$$V_{\text{н}} = 3600 \cdot v \cdot S = 3600 \cdot 2 \cdot 38.5 = 277200 \text{ м}^3/\text{ч};$$

$$Q_{\text{сж}} = 0.00981 \cdot \rho \cdot V_{\text{в}} \cdot H = 0.00981 \cdot 1.25 \cdot 277200 \cdot 1200 = 4078998 \text{ кДж}/\text{ч}.$$

3. Тепловыделение при окислительных процессах

$$Q_{\text{ок}} = q_{\text{ок}} \cdot V^{0.8} \cdot P \cdot l = 16 \cdot 2^{0.8} \cdot 22 \cdot 1200 = 735441 \text{ кДж}/\text{ч}.$$

4. Тепловыделение от местных источников:

- при работе электродвигателей горных машин и освещения

$$Q_{\text{ЭД}} = \frac{3600 \cdot N_{\text{потр}} \cdot K_3}{\eta_{\text{ДВ}}} = \frac{3600 \cdot 100 \cdot 0.8}{0.95} = 303158 \text{ кДж}/\text{ч};$$

- при спуске груза лебедкой

$$Q_{\text{ЛС}} = 3600 \cdot N_{\text{н}} \cdot K_3 = 3600 \cdot 90 \cdot 0.8 = 259200 \text{ кДж}/\text{ч};$$

- при работе трансформатора

$$Q_{\text{ТР}} = 3600 \cdot N_{\text{ТР}} \cdot P_{\text{ТР}} = 3600 \cdot 100 \cdot 0.5 = 18000 \text{ кДж}/\text{ч};$$

- при работе шахтных вентиляторов

$$Q_{\text{ВЕН}} = 3.6 \cdot \alpha_{\text{В}} \cdot P \cdot l \frac{V^3}{\eta_{\text{ВУ}}} = 3.6 \cdot 0.0392 \cdot 22 \cdot 1200 \frac{2^3}{0.565} = 52751 \text{ кДж}/\text{ч};$$

- при затвердевании монолитной бетонной крепи

$$Q_6 = q_6 \cdot P \cdot l_{ц} = 200 \cdot 22 \cdot 5 = 22000 \text{ кДж/ч};$$

- при работе людей

$$Q_L = q_L \cdot n_L = 2000 \cdot 7 = 14000 \text{ кДж/ч.}$$

5. Общее тепловыделение в ствол

$$Q_{\text{общ}} = \sum_{i=1}^n Q_i = Q_{\text{охл}} + Q_{\text{сж}} + Q_{\text{ок}} + Q_{\text{эд}} + Q_{\text{лс}} + Q_{\text{тр}} + Q_{\text{веш}} + Q_6 + Q_L = \\ 1077648 + 4078998 + 735441 + 303158 + 259200 + 18000 + 52751 + \\ 22000 + 14000 = 6561196 \text{ кДж/ч.}$$

Находим количество воздуха, необходимое для проветривания выработки по тепловому фактору без охлаждения воздуха

$$V_{\text{мен}} = \frac{Q_{\text{общ}}}{c_p \cdot \rho \cdot (t_{\text{нб}} - t_H)} = \frac{6561196}{1,009 \cdot 1,25 \cdot (24 - 8,5)} = 335611 \text{ м}^3/\text{ч.}$$

Проверяем условие достаточности расхода воздуха по тепловому фактору $V_{\text{теп}} \langle V_B$.

В рассматриваемом случае это условие не выполняется, так как

$$V_{\text{теп}} = 335611 < V_B = 277200$$

Следовательно, требуется искусственное охлаждение воздуха при помощи холодильных машин.

Определяем требуемую хладопроизводительность холодильной машины

$$N_k = \frac{c_p \cdot \rho \cdot V_B \cdot (t_{\text{п}} - t_{\text{нб}})}{3600} = \frac{1,009 \cdot 1,25 \cdot 277200 \cdot (50 - 24)}{3600} = 2525 \text{ кВт.}$$

Принимаем $N_k = 2550$ кВт. Температура смеси теплого и охлажденного воздуха за кондиционером составит

$$t_{\text{см}} = t_{\text{п}} - \frac{3600 \cdot N_k}{c_p \cdot \rho \cdot V_B} = 50 - \frac{3600 \cdot 2550}{1,009 \cdot 1,25 \cdot 277200} = 23,7 \text{ }^\circ$$

что удовлетворяет требованиям ПБ.

Варианты заданий

Перечень вариантов заданий к расчету тепловыделений в горные выработки приведен в табл. 4.2.

Таблица 4.2

Исходные данные для расчетов тепловыделений

	Величины	Номер варианта									
		1	2	3	4	5	6	7	8	9	10
1	Выработка	Штрек		Уклон		Квершлаг		Бремберг		Ствол	
2	$S, \text{ м}^2$	8	10	7	6	12	14	10	12	44,2	33,2
3	$P, \text{ м}$	11,8	13,2	11,0	10,2	14,4	15,6	13,2	14,4	23,6	20,4
4	$L, \text{ м}$	900	1000	300	500	700	600	1000	900	1100	1200
5	$\alpha, ^\circ$	6	8	40	50	10	8	15	20	90	90
6	$H, \text{ м}$	800	900	600	700	1000	800	1200	1500	1100	1200

Продолжение табл. 4.2

7	$H_0, \text{ м}$	20	21	22	23	24	25	30	35	28	30
8	$\Gamma_{\text{ст}}, \text{ м}/^\circ\text{C}$	30	25	26	27	31	29	32	28	34	27
9	Порода	Бурый уголь	Каменный уголь	Каменный уголь	Каменный уголь	Песчаник	Песчаник	Каменный уголь	Каменный уголь	Глинистый и песчаный сланец	Песчаник
10	$V, \text{ м}/\text{с}$	0,5	0,75	1,0	1,5	1,0	2,0	1,5	2,0	1,0	0,5
11	$\tau, \text{ м}/\text{с}$	3	2	6	8	5	9	10	7	6	4
12	$t_{\text{н}}, ^\circ\text{C}$	8,5	2,5	3,0	2,5	7,5	8,3	7,9	4,2	8,0	7,5
13	$t_{\text{в}} = t_{\text{пб}}, ^\circ\text{C}$	24	23	20	25	23	25	24	26	24	23
14	$N_{\text{потр}}, \text{ кВт}$	70	60	50	40	100	90	50	50	100	100
15	$N_{\text{л}}, \text{ кВт}$	-	-	50	50	-	-	-	-	-	100
16	$N_{\text{тр}}, \text{ кВт}$	5	10	-	-	5	5	5	5	10	10
17	$\alpha_{\text{в}}, \text{ Па}\cdot\text{с}^2/\text{м}^2$	0,017	0,019	0,018	0,016	0,015	0,014	0,013	0,020	0,049	0,049

18	<i>n</i> _л , чел.	7	6	3	3	6	5	6	6	5	8
----	------------------------------	---	---	---	---	---	---	---	---	---	---

Контрольные вопросы

1. Охарактеризуйте климатические условия в горных выработках глубоких шахт.
2. Как осуществляется теплоотдача тела человека в окружающую среду?
3. Какой микроклимат в выработках глубоких шахт считается допустимым?
4. Перечислите виды (формы) нагревания воздуха, движущегося по горным выработкам.
5. Как выполняется тепловое кондиционирование воздуха в горных выработках?

РАСЧЕТНО-ПРАКТИЧЕСКАЯ РАБОТА №4. ЦВЕТА СИГНАЛЬНЫЕ И ЗНАКИ БЕЗОПАСНОСТИ

Цель работы – привить практические навыки в применении сигнальных цветов и знаков безопасности; изучить назначение, характеристики и порядок применения сигнальных цветов и знаков безопасности.

Теоретические положения.

Для предупреждения многих несчастных случаев на производстве и в быту эффективным средством является цветовое оформление машин, приборов, помещений и рациональное применение сигнальных цветов и знаков безопасности, которые устанавливает ГОСТ Р 12.4.026–01 [1].

Различают прямое психологическое воздействие цвета на человека, вызывающее, например, чувство радости или печали, создающее впечатление легкости или тяжести какого-либо предмета, удаленности или близости его, и вторичное воздействие, связанное с ассоциациями. Например, красный, оранжевый и желтый цвета ассоциируются с огнем, солнцем, т. е. теплом. Такие цвета создают впечатление тепла и называются теплыми цветами. Белый, голубой, зеленый и некоторые другие цвета ассоциируются с холодом и называются холодными цветами.

Сигнальные цвета применяются для окраски поверхностей конструкций, приспособлений и элементов производственного оборудования, которые могут служить источником опасности для работающих.

ГОСТом установлены красный, желтый, зеленый и синий сигнальные цвета. Для усиления контраста сигнальных цветов они применяются на фоне контрастных цветов. Контрастные цвета применяются также для выполнения символов и поясняющих надписей.

Красный сигнальный цвет применяется: для запрещающих знаков; надписей и символов на знаках пожарной безопасности, обозначений отключающих устройств механизмов и машин, в том числе аварийных; внут-

ренных поверхностей открывающихся кожухов и корпусов, ограждающих движущиеся элементы механизмов и машин и их крышек; рукояток кранов аварийного сброса давления; корпусов масляных выключателей, находящихся в рабочем состоянии под напряжением, и обозначения пожарной техники.

Желтый сигнальный цвет используется: для предупреждающих знаков элементов строительных конструкций, которые могут явиться причиной получения травм (низкие балки, выступы и перепады в полости пола, малозаметные ступени, пандусы), мест, в которых существует опасность падения, сужений проездов, колонн, стоянок и опор производственного оборудования (открытые движущиеся части оборудования); кромок штампов, прессов, ограждающих конструкций площадок для работ, проводимых на высоте, и т. п. элементов внутрицехового и межцехового транспорта, подъемно-транспортного оборудования и строительно-дорожных машин, кабин и ограждений кранов, боковых поверхностей электрокаров, погрузчиков, тележек и постоянных и временных ограждений или элементов ограждений, устанавливаемых на границах опасных зон, у проемов, ям, котлованов, выносных площадок, постоянных и временных ограждений лестниц, перекрытий строящихся зданий; балконов и других мест, где возможно падение с высоты, емкостей, содержащих вещества с опасными и вредными свойствами, на которые предупреждающую окраску наносят в виде полосы шириной 50–100 мм в зависимости от размещения емкости; границ подходов к эвакуационным или запасным выходам.

Зеленый сигнальный цвет применяется для предписывающих знаков дверей и светового табло эвакуационных или запасных выходов, сигнальных ламп.

Синий сигнальный цвет используется для указательных знаков. Символ на знаках безопасности – это простое, всем понятное изображение характера опасности, мер предосторожности, инструктивных указаний или информации по безопасности. Знаки должны быть установлены в местах, пребывание в которых

связано с возможной опасностью для работающих, а также на производственном оборудовании, являющемся источником такой опасности. Знаки безопасности, устанавливаемые на воротах и входных дверях помещений, обозначают, что зона их действия – все помещение. При необходимости ограничения зоны действия знака приводятся соответствующие указания с вышеуказанным ГОСТом. Они контрастно выделяются на окружающем их фоне и находятся в поле зрения людей, для которых предназначены. На местах и участках, являющихся временно опасными, устанавливаются переносные знаки и временные ограждения, окрашенные в сигнальный цвет. Всего предусмотрено четыре группы знаков безопасности:

- 1 запрещающий (в виде круга);
- 2 предупреждающий (в виде треугольника);
- 3 предписывающий (в виде квадрата);
- 4 указательный (в виде вертикального прямоугольника).

Для более полного усвоения формы символов на знаках и мест их установки следует дополнительно изучить раздел 3 ГОСТ Р 12.4.026-01 [1]. Для этого ниже дается необходимая выдержка из данного ГОСТа.

Стандарт не распространяется:

- на цвета, применяемые для световой сигнализации всех видов транспорта, транспортных средств и дорожного движения;
- цвета, знаки и маркировочные щитки баллонов, трубопроводов, емкостей для хранения и транспортирования газов и жидкостей;
- дорожные знаки и разметку, путевые и сигнальные знаки железных дорог, знаки для обеспечения безопасности движения всех видов транспорта (кроме знаков безопасности для подъемно-транспортных механизмов, внутризаводского, пассажирского и общественного транспорта);
- знаки и маркировку опасных грузов, грузовых единиц, требующих специальных условий транспортирования и хранения;
- знаки для электротехники.

Назначение сигнальных цветов, знаков безопасности и сигнальной разметки состоит в обеспечении однозначного понимания определенных требований, касающихся безопасности, сохранения жизни и здоровья людей, снижения материального ущерба без применения слов или с их минимальным количеством.

Сигнальные цвета, знаки безопасности и сигнальную разметку следует применять для привлечения внимания людей, находящихся на производственных, общественных объектах и в иных местах, к опасности, опасной ситуации, предостережения в целях избегания опасности, сообщения о возможном исходе в случае пренебрежения опасностью, предписания или требования определенных действий, а также для сообщения необходимой информации.

Применение сигнальных цветов, знаков безопасности и сигнальной разметки на производственных, общественных объектах и в иных местах не заменяет необходимости проведения организационных и технических мероприятий по обеспечению условий безопасности, использования средств индивидуальной и коллективной защиты, обучения и инструктажа по технике безопасности.

Размещение (установку) знаков безопасности на оборудовании, машинах, механизмах должна проводить организация-изготовитель. При необходимости дополнительное размещение (установку) знаков безопасности на оборудовании, машинах, механизмах, находящихся в эксплуатации, проводит эксплуатирующая их организация.

Графические символы и поясняющие надписи на знаках безопасности отраслевого назначения, не предусмотренные настоящим стандартом, необходимо устанавливать в отраслевых стандартах, нормах, правилах с соблюдением требований настоящего стандарта.

Назначение и правила применения сигнальных цветов.

Стандарт устанавливает следующие сигнальные цвета: красный, желтый, зеленый, синий. Для усиления зрительного восприятия цветографических изображений знаков безопасности и сигнальной разметки сигнальные цвета следует применять в сочетании с контрастными цветами – белым или черным. Контрастные цвета необходимо использовать для выполнения графических символов и поясняющих надписей.

Сигнальные цвета необходимо применять:

- для обозначения поверхностей, конструкций (или элементов конструкций), приспособлений, узлов и элементов оборудования, машин, механизмов и т. п., которые могут служить источниками опасности для людей, поверхности ограждений и других защитных устройств, систем блокировок и т. п.;
- обозначения пожарной техники, средств противопожарной защиты, их элементов;
- знаков безопасности, сигнальной разметки, планов эвакуации и других визуальных средств обеспечения безопасности;
- светящихся (световых) средств безопасности (сигнальные лампы, табло и др.);
- обозначения пути эвакуации.

Смысловое значение, область применения сигнальных цветов и соответствующие им контрастные цвета установлены в табл. 5.0.

Красный сигнальный цвет следует применять:

- для обозначения отключающих устройств механизмов и машин, в том числе аварийных;
- внутренних поверхностей крышек (дверец) шкафов с открытыми токоведущими элементами оборудования, машин, механизмов и т. п. (если оборудование, машины, механизмы имеют красный цвет, то внутренние поверхности крышек (дверец) должны быть окрашены лакокрасочными материалами желтого сигнального цвета);

- рукояток кранов аварийного сброса давления;
- корпусов масляных выключателей, находящихся в рабочем состоянии под напряжением;
- обозначения различных видов пожарной техники, средств противопожарной защиты, их элементов, требующих оперативного опознавания (пожарные машины, наземные части гидрант-колонок, огнетушители, баллоны, устройства ручного пуска систем (установок) пожарной автоматики, средств оповещения, телефоны прямой связи с пожарной охраной, насосы, пожарные стенды, бочки для воды, ящики для песка, а также ведра, лопаты, топоры и т. п.);
- окантовки пожарных щитов белого цвета для крепления пожарного инструмента и огнетушителей. Ширина окантовки – 30–100 мм (допускается выполнять окантовку пожарных щитов в виде чередующихся наклонных под углом 45–60° полос красного сигнального и белого контрастного цветов);
- орнаментовки элементов строительных конструкций (стены, колонны) в виде отрезка горизонтально расположенной полосы для обозначения мест нахождения огнетушителя, установки пожаротушения с ручным пуском, кнопки пожарной сигнализации и т. п. Ширина полос – 150–300 мм. Полосы должны располагаться в верхней части стен и колонн на высоте, удобной для зрительного восприятия с рабочих мест, проходов и т. п. В состав орнаментовки, как правило, следует включать знак пожарной безопасности с соответствующим графическим символом средства противопожарной защиты;
- сигнальных ламп и табло с информацией, извещающей о нарушении технологического процесса или нарушении условий безопасности:
 - «Тревога», «Неисправность» и др.;
- обозначения захватных устройств промышленных установок и промышленных роботов;

Таблица 5.0

Смысловое значение, область применения сигнальных цветов и соответствующие им контрастные цвета

Сигнальный цвет	Смысловое значение	Область применения	Контрастный цвет
Красный	Непосредственная опасность Аварийная или опасная ситуация Пожарная техника, средства противопож. защиты, их элементы	Запрещение опасного поведения или действия. Обозначение непосредственной опасности Сообщение об аварийном отключении или аварийном состоянии оборудования (технологического процесса) Обозначение и определение мест нахождения пожарной техники, средств противопожарной защиты, их элементов	Белый
	Возможная опасность	Обозначение возможной опасности, опасной ситуации. Предупреждение о возможной опасности	
Желтый	Безопасность, безопасные условия	Сообщение о нормальной работе оборудования, нормальном состоянии технологического процесса	Черный
	Помощь, спасение	Обозначение пути эвакуации, аптек, кабинетов, средств по оказанию первой медицинской помощи	
Зеленый	Предписание во избежание опасности	Требование обязательных действий в целях обеспечения безопасности	Белый
	Указание	Разрешение определенных действий	

- обозначения временных ограждений или элементов временных ограждений, устанавливаемых на границах опасных зон, участков, территорий,

ям, котлованов, временных ограждений мест химического, бактериологического и радиационного загрязнения, а также ограждений других мест, зон, участков, вход на которые временно запрещен.

Поверхность временных ограждений должна быть целиком окрашена красным сигнальным цветом или иметь чередующиеся наклонные под углом 45–60° полосы красного сигнального и белого контрастного цветов. Ширина полос – 20–300 мм при соотношении ширины полос красного и белого цветов от 1:1 до 1,5:1,0;

- запрещающих знаков безопасности и знаков пожарной безопасности.

Не допускается использовать красный сигнальный цвет:

- для обозначения стационарно устанавливаемых средств противопожарной защиты (их элементов), не требующих оперативного опознавания (пожарные извещатели, пожарные трубопроводы, оросители установок пожаротушения и т. п.);

- на пути эвакуации во избежание путаницы и замешательства (кроме запрещающих знаков безопасности и знаков пожарной безопасности).

Желтый сигнальный цвет следует применять:

а) для обозначения элементов строительных и иных конструкций, которые могут явиться причиной получения травм работающими: низких балок, выступов и перепадов в плоскости пола, малозаметных ступеней, пандусов, мест, в которых существует опасность падения (кромки погрузочных платформ, грузовых поддонов, неогражденных площадок, люков, проемов и т. д.), сужений проездов, малозаметных распорок, узлов, колонн, стоек и опор в местах интенсивного движения внутризаводского транспорта и т. д.;

б) обозначения узлов и элементов оборудования, машин и механизмов, неосторожное обращение с которыми представляет опасность для людей: открытых движущихся узлов, кромок оградительных устройств, не полностью закрывающихся движущиеся элементы (шлифовальные круги, фрезы, зубчатые

колеса, приводные ремни, цепи и т. п.), ограждающих конструкций площадок для работ, проводимых на высоте, а также постоянно подвешенных к потолку или стенам технологической арматуры и механизмов, выступающих в рабочее пространство;

в) обозначения опасных при эксплуатации элементов транспортных средств, подъемно-транспортного оборудования и строительно-дорожных машин, площадок грузоподъемников, бамперов и боковых поверхностей электрокаров, погрузчиков, тележек, поворотных платформ и боковых поверхностей стрел экскаваторов, захватов и площадок автопогрузчиков, рабочих органов сельскохозяйственных машин, элементов грузоподъемных кранов, обойм грузовых крюков и др.;

г) подвижных монтажных устройств, их элементов и элементов грузозахватных приспособлений, подвижных частей кантователей, траверс, подъемников, подвижных частей монтажных вышек и лестниц;

д) внутренних поверхностей крышек, дверей, кожухов и других ограждений, закрывающих места расположения движущихся узлов и элементов оборудования, машин, механизмов, требующих периодического доступа для контроля, ремонта, регулировки и т. п.

Если указанные узлы и элементы закрыты съёмными ограждениями, то окрашиванию лакокрасочными материалами желтого сигнального цвета подлежат сами движущиеся узлы, элементы и (или) поверхности смежных с ними неподвижных деталей, закрываемые ограждениями;

е) постоянных ограждений или элементов ограждений, устанавливаемых на границах опасных зон, участков, территорий: у проемов, ям, котлованов, выносных площадок, постоянных ограждений лестниц, балконов, перекрытий и других мест, в которых возможно падение с высоты.

Поверхность ограждения должна быть целиком окрашена лакокрасочными материалами желтого сигнального цвета или иметь чередующиеся наклонные под углом 45–60° полосы желтого сигнального и черного контрастного цветов.

Ширина полос – 20–300 мм при соотношении ширины полос желтого и черного цвета от 1:1 до 1,5:1,0;

ж) обозначения емкостей и технологического оборудования, содержащих опасные или вредные вещества.

Поверхность емкости должна быть целиком окрашена лакокрасочными материалами желтого сигнального цвета или иметь чередующиеся наклонные под углом 45–60° полосы желтого сигнального и черного контрастного цветов.

Ширина полос – 50–300 мм в зависимости от размера емкости при соотношении ширины полос желтого и черного цвета от 1:1 до 1,5:1,0;

з) обозначения площадей, которые должны быть всегда свободными на случай эвакуации (площадки у эвакуационных выходов и подходы к ним, возле мест подачи пожарной тревоги, возле мест подхода к средствам противопожарной защиты, средствам оповещения, пунктам оказания первой медицинской помощи, пожарным лестницам и др.).

Границы этих площадей должны быть обозначены сплошными линиями желтого сигнального цвета, а сами площади – чередующимися наклонными под углом 45–60° полосами желтого сигнального и черного контрастного цветов. Ширина линий и полос – 50 – 100 мм;

и) предупреждающих знаков безопасности.

На поверхность объектов и элементов, перечисленных в а) и в), допускается наносить чередующиеся наклонные под углом 45–60° полосы желтого сигнального и черного контрастного цветов. Ширина полос – 50– 300 мм в зависимости от размера объекта и расстояния, с которого должно быть видно предупреждение.

Если оборудование, машины и механизмы окрашены лакокрасочными материалами желтого сигнального цвета, то перечисления б) и д), их узлы и элементы должны быть обозначены чередующимися наклонными под углом 45–60° полосами желтого сигнального и черного контрастного цветов. Ширина полос – 20–300 мм в зависимости от размера узла (элемента) оборудования при

соотношении ширины полос желтого и черного цветов от 1:1 до 1,5:1,0.

Для строительно-дорожных машин и подъемно-транспортного оборудования, которые могут находиться на проезжей части, допускается применять предупреждающую окраску в виде чередующихся красных и белых полос.

Синий сигнальный цвет следует применять:

- для окрашивания светящихся (световых) сигнальных индикаторов и других сигнальных устройств указательного или разрешающего назначения;
- предписывающих и указательных знаков безопасности.

Зеленый сигнальный цвет следует применять:

- для обозначения безопасности (безопасных мест, зон безопасного состояния);
- сигнальных ламп, извещающих о нормальном режиме работы оборудования, нормальном состоянии технологических процессов и т. п.;
- обозначения пути эвакуации;
- эвакуационных знаков безопасности и знаков безопасности медицинского и санитарного назначения.

Характеристики сигнальных и контрастных цветов.

Знаки безопасности следует размещать (устанавливать) в поле зрения людей, для которых они предназначены.

Знаки безопасности должны быть расположены таким образом, чтобы они были хорошо видны, не отвлекали внимания и не создавали неудобств при выполнении людьми своей профессиональной или иной деятельности, не загромождали проход, проезд, не препятствовали перемещению грузов.

Знаки безопасности, размещенные на воротах и на (над) входных(ми) дверях(ми) помещений, означают, что зона действия этих знаков распространяется на всю территорию и площадь за воротами и дверями.

Размещение знаков безопасности на воротах и дверях следует выполнять таким образом, чтобы зрительное восприятие знака не зависело от положения

ворот или дверей (открыто, закрыто). Эвакуационные знаки безопасности Е 22 «Выход» и Е 23 «Запасный выход» должны размещаться только над дверями, ведущими к выходу.

Знаки безопасности, установленные у въезда (входа) на объект (участок), означают, что их действие распространяется на объект (участок) в целом.

При необходимости ограничить зону действия знака безопасности соответствующее указание следует приводить в поясняющей надписи на дополнительном знаке.

Знаки безопасности, изготовленные на основе несветящихся материалов, следует применять в условиях хорошего и достаточного освещения.

Знаки безопасности с внешним или внутренним освещением следует применять в условиях отсутствия или недостаточного освещения.

Световозвращающие знаки безопасности следует размещать (устанавливать) в местах, где отсутствует освещение или имеется низкий уровень фонового освещения (менее 20 лк по СНиП 23-05-95): при проведении работ с использованием индивидуальных источников света, фонарей (например, в туннелях, шахтах и т. п.), а также для обеспечения безопасности при проведении работ на дорогах, автомобильных трассах, в аэропортах и т. п.

Фотолюминесцентные знаки безопасности следует применять там, где возможно аварийное отключение источников света, а также в качестве элементов фотолюминесцентных эвакуационных систем для обеспечения самостоятельного выхода людей из опасных зон в случае возникновения аварий, пожара или других чрезвычайных ситуаций.

Для возбуждения фотолюминесцентного свечения знаков безопасности необходимо наличие в помещении, где они установлены, искусственного или естественного освещения.

Освещенность поверхности фотолюминесцентных знаков безопасности источниками света должна быть не менее 25 лк.

Основные и дополнительные знаки безопасности.

Основные знаки безопасности необходимо разделять на следующие группы: запрещающие знаки; предупреждающие знаки; знаки пожарной безопасности; предписывающие знаки; эвакуационные знаки и знаки медицинского и санитарного назначения; указательные знаки.

Геометрическая форма, сигнальный цвет, смысловое значение основных знаков безопасности должны соответствовать приведенным в табл. 5.1

Геометрическая форма, сигнальный цвет, смысловое значение основных знаков безопасности

Группа	Геометрическая форма <*>	Сигнальный цвет	Смысловое значение
Запрещающие знаки	Круг с поперечной полосой	Красный	Запрещение опасного поведения или действия
Предупреждающие знаки	Треугольник	Желтый	Предупреждение о возможной опасности. Осторожность. Внимание
Предписывающие знаки	Круг	Синий	Предписание обязательных действий во избежание опасности
Знаки пожарной безопасности <***>	Квадрат или прямоугольник	Красный	Обозначение и указание мест нахождения средств противопожарной защиты, их элементов
Эвакуационные знаки и знаки медицинского и санитарного назначения	Квадрат или прямоугольник	Зеленый	Обозначение направления движения при эвакуации. Спасение, первая помощь при авариях или пожарах. Надпись, информация для обеспечения безопасности
Указательные знаки	Квадрат или прямоугольник	Синий	Разрешение. Указание. Надпись или информация

Примечание: <*> Рисунки не приводятся. <***> К знакам пожарной безопасности относят также:

- запрещающие знаки: Р 01 «Запрещается курить», Р 02 «Запрещается пользоваться открытым огнем», Р 04 «Запрещается тушить водой», Р 12 «Запрещается загромождать проходы (или) складировать» (табл. 5.2);

- предупреждающие знаки: W 01 «Пожароопасно. Легковоспламеняющиеся вещества», W 02 «Взрывоопасно», W 11

Запрещающие знаки

Код знака	Цветографическое изображение	Смысловое значение	Место размещения (установки) и рекомендации по применению
Р 01		Запрещается курить	Использовать, когда курение может стать причиной пожара. На дверях и стенах помещений, участках, где имеются горючие и легковоспламеняющиеся вещества, или в помещениях, где курить запрещается
Р 02		Запрещается пользоваться открытым огнем и курить	Использовать, когда открытый огонь и курение могут стать причиной пожара. На входных дверях, стенах помещений, участках, рабочих местах, емкостях, производственной таре
Р 03		Проход запрещен	У входа в опасные зоны, помещения, участки и др.
Р 04		Запрещается тушить водой	В местах расположения электрооборудования, складах и других местах, где нельзя применять воду при тушении горения или пожара
Р 05		Запрещается использовать в качестве питьевой воды	На техническом водопроводе и емкостях с технической водой, непригодной для питья и бытовых нужд
Р 06		Доступ посторонним запрещен	На дверях помещений, у входа на объекты, участки и т. п. для обозначения запрета на вход (проход) в опасные зоны или для обозначения служебного входа (прохода)

Продолжение таблицы 5.2

Код знака	Цветографическое изображение	Смысловое значение	Место размещения (установки) и рекомендации по применению
Р 07		Запрещается движение средств напольного транспорта	В местах, где запрещается применять средства напольного транспорта (например, погрузчики или напольные транспортеры)
Р 08		Запрещается прикасаться. Опасно	На оборудовании (узлах оборудования), дверцах, щитах или других поверхностях, прикосновение к которым опасно
Р 09		Запрещается прикасаться. Корпус под напряжением	На поверхности корпусов, щитов и т. п., где есть возможность поражения электрическим током
Р 10		Не включать!	На пультах управления и включения оборудования или механизмов при ремонтных и пусконаладочных работах
Р 11		Запрещается работа (присутствие) людей со стимуляторами сердечной деятельности	В местах и на оборудовании, где запрещено работать или находиться людям с вживленными стимуляторами сердечной деятельности
Р 12		Запрещается загромождать проходы и (или) складировать	На пути эвакуации, у выходов, в местах размещения средств противопожарной защиты, аптечек первой медицинской помощи и других местах
Р 13		Запрещается подъем (спуск) людей по шахтному стволу (запрещается транспортировка пассажиров)	На дверях грузовых лифтов и других подъемных механизмов


Продолжение табл. 5.2

Код знака	Цветовое изображение	Смысловое значение	Место размещения (установки) и рекомендации по применению
Р 14		Запрещается вход (проход) с животными	На воротах и дверях зданий, сооружений, помещений, объектов, территорий и т. п., где не должны находиться животные, где запрещен вход (проход) вместе с животными
Р 16		Запрещается работа (присутствие) людей, имеющих металлические имплантанты	На местах, участках и оборудовании, где запрещено работать или находиться людям с вживленными металлическими имплантатами
Р 17		Запрещается разбрызгивать воду	На местах и участках, где запрещено разбрызгивать воду
Р 18		Запрещается пользоваться мобильным (сотовым) телефоном или переносной рацией	На дверях помещений, у входа на объекты, где запрещено пользоваться средствами связи, имеющими собственные радиочастотные электромагнитные поля
Р 21		Запрещение (прочие опасности или опасные действия)	Применять для обозначения опасности, не предусмотренной настоящим стандартом. Знак необходимо использовать вместе с поясняющей надписью или с дополнительным знаком безопасности с поясняющей надписью
Р 27		Запрещается иметь при (на) себе металлические предметы (часы и т. п.)	При входе на объекты, на рабочих местах, оборудовании, приборах и т. п. Область применения знака может быть расширена
Р 30		Запрещается принимать пищу	На местах и участках работ с вредными для здоровья веществами, а также в местах, где прием пищи запрещен. Область применения знака может быть расширена

Код знака	Цветовое изображение	Смысловое значение	Место размещения (установки) и рекомендации по применению
Р 32		Запрещается подходить к элементам оборудования с маховыми движениями большой амплитуды	На оборудовании и рабочих местах по обслуживанию оборудования с элементами, выполняющими маховые движения большой амплитуды
Р 33		Запрещается брать руками. Сыпучая масса (непрочная упаковка)	На производственной таре, в складах и иных местах, где используют сыпучие материалы
Р 34		Запрещается пользоваться лифтом для подъема (спуска) людей	На дверях грузовых лифтов и других подъемных механизмах. Знак входит в состав группового знака безопасности «При пожаре лифтом не пользоваться, выходить по лестнице»

Таблица 5.3

Предупреждающие знаки

Код знака	Цветовое изображение	Смысловое значение	Место размещения (установки) и рекомендации по применению
W 01		Пожароопасно. Легковоспламеняющиеся вещества	Использовать для привлечения внимания к помещениям с легковоспламеняющимися веществами. На входных дверях, дверцах шкафов, емкостях и т. д.

Продолжение табл.5.3

Код знака	Цветографическое изображение	Смысловое значение	Место размещения (установки) и рекомендации по применению
W 02		Взрывоопасно	Использовать для привлечения внимания к взрыво- опасным веществам, а так- же к помещениям и участ- кам. На входных дверях, стенах помещений, дверцах шкафов и т. д.
W 03		Опасно. Ядовитые ве- щества	В местах хранения, выделения, производства и применения ядовитых веществ
W 04		Опасно. Едкие и корро- зионные вещества	В местах хранения, выде- ления, производства и применения едких и корро- зионных веществ
W 05		Опасно. Радиоактивные вещества или ионизи- рующее излучение	На дверях помещений, дверцах шкафов и в других местах, где находятся и применяются радиоактивные вещества или имеется ионизирующее излучение. Допускается применять знак радиационной опасно- сти по ГОСТ 17925
W 06		Опасно. Возможно падение груза	Вблизи опасных зон, где используется подъемно-транспортное оборудование
W 07		Внимание. Автопогруз- чик	В помещениях и на участках, где проводятся погрузочно-разгрузочные работы

Код знака	Цветографическое изображение	Смысловое значение	Место размещения (установки) и рекомендации по применению
W 08		Опасность поражения электрическим током	На опорах линий электропередачи, электрооборудовании и приборах, дверцах силовых щитков, на электротехнических панелях и шкафах, а также на ограждениях токоведущих частей оборудования, механизмов, приборов
W 09		Внимание. Опасность (прочие опасности)	Применять для привлечения внимания к прочим видам опасности, не обозначенной настоящим стандартом. Знак необходимо использовать вместе с дополнительным знаком безопасности с поясняющей надписью
W 10		Опасно. Лазерное излучение	На дверях помещений, оборудовании, приборах и в других местах, где имеется лазерное излучение
W 11		Пожароопасно. Окислитель	На дверях помещений, дверцах шкафов для привлечения внимания на наличие окислителя

Продолжение табл. 5.3

Код знака	Цветографическое изображение	Смысловое значение	Место размещения (установки) и рекомендации по применению
W 12		Внимание. Электромагнитное поле	На дверях помещений, оборудовании, приборах и в других местах, где действуют электромагнитные поля
W 13		Внимание. Магнитное поле	На дверях помещений, оборудовании, приборах и в других местах, где действуют магнитные поля
W 14		Осторожно. Мало заметное препятствие	В местах, где имеются мало заметные препятствия, о которые можно споткнуться
W 15		Осторожно. Возможность падения с высоты	Перед входом на опасные участки и в местах, где возможно падение с высоты
W 16		Осторожно. Биологическая опасность (инфекционные вещества)	В местах хранения, производства или применения вредных для здоровья биологических веществ
W 17		Осторожно. Холод	На дверцах холодильников и морозильных камер, компрессорных агрегатах и других холодильных аппаратах
W 18		Осторожно. Вредные для здоровья аллергические (раздражающие) вещества	В местах хранения, производства или применения вредных для здоровья аллергических (раздражающих) веществ


Продолжение табл. 5.3

Код знака	Цветографическое изображение	Смысловое значение	Место размещения (установки) и рекомендации по применению
W 19		Газовый баллон	На газовых баллонах, складах и участках хранения и применения сжатых или сжиженных газов. Цвет баллона черный или белый, выбирается по ГОСТ 19433
W 20		Осторожно. Аккумуляторные батареи	В помещениях и на участках изготовления, хранения и применения аккумуляторных батарей
W 22		Осторожно. Режущие валы	На участках работ и оборудовании, имеющем незащищенные режущие валы
W 23		Внимание. Опасность зажима	На дверцах турникетов и шлагбаумах
W 24		Осторожно. Возможно опрокидывание	На дорогах, рампах, складах, участках, где возможно опрокидывание внутризаводского транспорта
W 25		Внимание. Автоматическое включение (запуск) оборудования	На рабочих местах, оборудовании или отдельных узлах оборудования с автоматическим включением
W 26		Осторожно. Горячая поверхность	На рабочих местах и оборудовании, имеющем нагретые поверхности








Код знака	Цветографическое изображение	Смысловое значение	Место размещения (установки) и рекомендации по применению
W 27		Осторожно. Возможно травмирование рук	На оборудовании, узлах оборудования, крышках и дверцах, где возможно получить травму рук
W 28		Осторожно. Скользко	На территории и участках, где имеются скользкие места
29		Осторожно. Возможно затягивание между вращающимися элементами	На рабочих местах и оборудовании, имеющем вращающиеся элементы, например на валковых мельницах
W 30		Осторожно. Сужение проезда (прохода)	На территориях, участках, в цехах и складах, где имеются сужения прохода (проезда) или присутствуют выступающие конструкции, затрудняющие проход (проезд)

Таблица 5.4

Предписывающие знаки

Код знака	Цветографическое изображение	Смысловое значение	Место размещения (установки) и рекомендации по применению
M 01		Работать в защитных очках	На рабочих местах и участках, где требуется защита органов зрения

Продолжение табл. 5.4

Код знака	Цветографическое изображение	Смысловое значение	Место размещения (установки) и рекомендации по применению
М 02		Работать в защитной каске (шлеме)	На рабочих местах и участках, где требуется защита головы
М 03		Работать в защитных наушниках	На рабочих местах и участках с повышенным уровнем шума
М 04		Работать в средствах индивидуальной защиты органов дыхания	На рабочих местах и участках, где требуется защита органов дыхания
М 05		Работать в защитной обуви	На рабочих местах и участках, где необходимо применять средства индивидуальной защиты
М 06		Работать в защитных перчатках	На рабочих местах и участках работ, где требуется защита рук от воздействия вредных или агрессивных сред, защита от возможного поражения электрическим током
М 07		Работать в защитной одежде	На рабочих местах и участках, где необходимо применять средства индивидуальной защиты
М 08		Работать в защитном щитке	На рабочих местах и участках, где необходима защита лица и органов зрения

Продолжение табл. 5.4

Код знака	Цветовое изображение	Смысловое значение	Место размещения (установки) и рекомендации по применению
М 09		Работать в предохранительном (страховочном) поясе	На рабочих местах и участках, где для безопасной работы требуется применение предохранительных (страховочных) поясов
М 10		Проход здесь	На территориях и участках, где разрешается проход
М 11		Общий предписывающий знак (прочие предписания)	Для предписаний, не обозначенных настоящим стандартом. Знак необходимо применять вместе с поясняющей надписью на дополнительном знаке безопасности
М 12		Переходить по надземному переходу	На участках и территориях, где установлены надземные переходы
М 13		Отключить штепсельную вилку	На рабочих местах и оборудовании, где требуется отключение от электросети при наладке или остановке электрооборудования и в других случаях
М 14		Отключить перед работой	На рабочих местах и оборудовании при проведении ремонтных или пусконаладочных работ
М 15		Курить здесь	Используется для обозначения места курения на производственных объектах

Знаки пожарной безопасности

Код знака	Цветографическое изображение	Смысловое значение	Место размещения (установки) и рекомендации по применению
F 01-01		Направляющая стрелка	Использовать только вместе с другими знаками пожарной безопасности для указания направления движения к месту нахождения (размещения) средства противопожарной защиты
F 01-02		Направляющая стрелка под углом 45°	Использовать только вместе с другими знаками пожарной безопасности для указания направления движения к месту нахождения (размещения) средства противопожарной защиты
F 02		Пожарный кран	В местах нахождения комплекта пожарного крана с пожарным рукавом и стволом
F 03		Пожарная лестница	В местах нахождения пожарной лестницы
F 04		Огнетушитель	В местах размещения огнетушителя
F 05		Телефон для использования при пожаре	В местах размещения телефона, по которому можно вызвать пожарную охрану

Продолжение табл. 5.5



Код знака	Цветографическое изображение	Смысловое значение	Место размещения (установки) и рекомендации по применению
F 06		Место размещения нескольких средств противопожарной защиты	В местах одновременного нахождения (размещения) нескольких средств противопожарной защиты
F 07		Пожарный водосточник	В местах нахождения пожарного водоема или пирса для пожарных машин
F 08		Пожарный сухотрубный стояк	В местах нахождения пожарного сухотрубного стояка
F 09		Пожарный гидрант	У мест нахождения подземных пожарных гидрантов. На знаке должны быть цифры, обозначающие расстояние от знака до гидранта в метрах
F 10		Кнопка включения установок (систем) пожарной автоматики	В местах ручного пуска установок пожарной сигнализации, пожаротушения и (или) систем противоподной защиты. В местах (пунктах) подачи сигнала пожарной тревоги
F 11		Звуковой оповещатель пожарной тревоги	В местах нахождения звукового оповещателя или совместно со знаком F 10 «Кнопка включения установок (систем) пожарной автоматики»

К знакам пожарной безопасности относят также:









- запрещающие знаки: Р 01 «Запрещается курить», Р 02 «Запрещается пользоваться открытым огнем», Р 04 «Запрещается тушить водой», Р 12 «Запрещается загромождать проходы и (или) складировать»;
- предупреждающие знаки: W 01 «Пожароопасно. Легковоспламеняющиеся вещества», W 02 «Взрывоопасно», W 11 «Пожароопасно. Окислитель»;
- эвакуационные знаки;

Таблица 5.6

Эвакуационные знаки

Код знака	Цветографическое изображение	Смысловое значение	Место размещения (установки) и рекомендации по применению
Е 01-01		Выход здесь (левосторонний)	Над дверями (или на дверях) эвакуационных выходов, открывающихся с левой стороны. На стенах помещений вместе с направляющей стрелкой для указания направления движения к эвакуационному выходу
Е 01-02		Выход здесь (правосторонний)	Над дверями (или на дверях) эвакуационных выходов, открывающихся с правой стороны. На стенах помещений вместе с направляющей стрелкой для указания направления движения к эвакуационному выходу
Е 02-01		Направляющая стрелка	Использовать только вместе с другими эвакуационными знаками для указания направления движения

Продолжение табл.5.6

Код знака	Цветографическое изображение	Смысловое значение	Место размещения (установки) и рекомендации по применению
Е 02-02		Направляющая стрелка под углом 45°	Использовать только вместе с другими эвакуационными знаками для указания направления движения
Е 03		Направление к эвакуационному выходу на- право	На стенах помещений для указания направления движения к эвакуационному выходу
Е 04		Направление к эвакуационному выходу налево	На стенах помещений для указания направления движения к эвакуационному выходу
Е 05		Направление к эвакуационному выходу направо вверх	На стенах помещений для указания направления движения к эвакуационному выходу по наклонной плоскости
Е 06		Направление к эвакуационному выходу нале- во вверх	На стенах помещений для указания направления движения к эвакуационному выходу по наклонной плоскости
Е 07		Направление к эвакуационному выходу на- право вниз	На стенах помещений для указания направления движения к эвакуационному выходу по наклонной плоскости
Е 08		Направление к эвакуационному выходу налево вниз	На стенах помещений для указания направления движения к эвакуационному выходу по наклонной плоскости
Е 09		Указатель двери эвакуационного выхода	Над дверями эвакуационных выходов

Продолжение табл. 5.6.

Код знака	Цветографическое изображение	Смысловое значение	Место размещения (установки) и рекомендации по применению
Е 10		Указатель двери эвакуационного выхода (левосторонний)	Над дверями эвакуационных выходов
Е 11		Направление к эвакуационному выходу прямо	Над проходами, проемами, в помещениях большой площади. Размещается на верхнем уровне или подвешивается к потолку
Е 12		Направление к эвакуационному выходу прямо	Над проходами, проемами, в помещениях большой площади. Размещается на верхнем уровне или подвешивается к потолку
Е 13		Направление к эвакуационному выходу по лестнице вниз	На лестничных площадках и стенах, прилегающих к лестничному маршу
Е 14		Направление к эвакуационному выходу по лестнице вниз	На лестничных площадках и стенах, прилегающих к лестничному маршу
Е 15		Направление к эвакуационному выходу по лестнице вверх	На лестничных площадках и стенах, прилегающих к лестничному маршу
Е 16		Направление к эвакуационному выходу по лестнице вверх	На лестничных площадках и стенах, прилегающих к лестничному маршу
Е 17		Для доступа вскрыть здесь	На дверях, стенах помещений и в других местах, где для доступа в помещение или выхода необходимо вскрыть определенную конструкцию, например разбить стеклянную панель

Продолжение табл. 5.6.

Код знака	Цветографическое изображение	Смысловое значение	Место размещения (установки) и рекомендации по применению
Е 18		Открывать движением от себя	На дверях помещений для указания направления от- крывания дверей
Е 19		Открывать движением на себя	На дверях помещений для указания направления от- крывания дверей
Е 20		Для открывания сдви- нуть	На дверях помещений для обозначения действий по открыванию сдвижных две- рей
Е 21		Пункт (место) сбора	На дверях, стенах помеще- ний и в других местах для обозначения заранее преду- смотренных пунктов (мест) сбора людей в случае воз- никновения пожара, аварии или другой чрезвычайной ситуации
Е 22		Указатель выхода	Над дверями эвакуацион- ного выхода или в составе комбинированных знаков безопасности для указания направления движения к эвакуационному выходу
Е 23		Указатель запасного выхода	Над дверями запасного выхода

Эвакуационные знаки следует устанавливать в положениях, соответствующих направлению движения к эвакуационному выходу.

Изображение графического символа фигуры человека в дверном проеме на эвакуационных знаках Е 01-01 и Е 01-02 смыслового значения

«Выход здесь» должно совпадать с направлением движения к эвакуационному выходу».

Таблица 5.7

Знаки медицинского и санитарного назначения

Код знака	Цветографическое изображение	Смысловое значение	Место размещения (установки) и рекомендации по применению
ЕС 01		Аптечка первой медицинской помощи	На стенах, дверях помещений для обозначения мест размещения аптечек первой медицинской помощи
ЕС 02		Средства выноса (эвакуации) пораженных	На дверях и стенах помещений в местах размещения средств выноса (эвакуации) пораженных
ЕС 03		Пункт приема гигиенических процедур (душевые)	На дверях и стенах помещений в местах расположения душевых и т. п.
ЕС 04		Пункт обработки глаз	На дверях и стенах помещений в местах расположения пункта обработки глаз
ЕС 05		Медицинский кабинет	На дверях медицинских кабинетов
ЕС 06		Телефон связи с медицинским пунктом (скорой медицинской помощью)	В местах установки телефонов

Указательные знаки

Код знака	Цветографическое изображение	Смысловое значение	Место размещения (установки) и рекомендации по применению
D 01		Пункт(место) приема пищи	На дверях комнат приема пищи, буфетах, столовых, бытовых помещениях и в других местах, где разрешается прием пищи
D 02		Питьевая вода	На дверях бытовых помещений и в местах расположения кранов с водой, пригодной для питья и бытовых нужд (туалеты, душевые, пункты приема пищи и т. д.)
D 03		Место курения	Используется для обозначения места курения на общественных объектах

Порядок выполнения работы

1. Изучить выдержку из ГОСТ Р 12.4.026–01.

2. Проверить усвоение материала, ответив на контрольные вопросы:

В какой цвет окрашено поле предупреждающего знака?

Какой размер имеет сторона треугольника предупреждающего знака № 4, наносимого на тару и оборудование?

Какой цвет имеет символическое изображение на запрещающем знаке?

Какую форму имеет предписывающий знак?

Какую форму имеет запрещающий знак?

Расстояние от наблюдателя до знака составляет 45 м. Какой размер должен иметь внешний диаметр круга запрещающего знака, мм?

Какой цвет имеют символические изображения или поясняющие надписи, наносимые на указательные знаки?

Расстояние от наблюдателя до знака составляет 60 м. Какие размеры

(стороны прямоугольника) должен иметь указательный знак, мм?

Какой цвет имеет квадрат, помещенный внутри указательного знака?

Какой размер имеет внешний диаметр круга запрещающего знака № 5, наносимого на производственное оборудование и тару?

3. Составить отчет. Отчет должен включать:

- цель практической работы;
- ответы на вопросы задания;
- зарисовку формы знаков (запрещающего, предупреждающего,

предписывающего, указательного) с указанием цвета поля, символов, надписей.

4. Показать отчет преподавателю.

СПИСОК ИСПОЛЬЗОВАННОЙ ЛИТЕРАТУРЫ

1. ГОСТ Р 12.4.026–01. Цвета сигнальные, знаки безопасности и разметка сигнальная. Назначение, правила применения. Общие технические требования и рекомендации. Методы испытания [Электронный ресурс]. – Доступ из справ.-поисковой системы «Техэксперт».

РАСЧЕТНО-ПРАКТИЧЕСКАЯ РАБОТА №6.

РАССЛЕДОВАНИЕ И УЧЕТ НЕСЧАСТНЫХ СЛУЧАЕВ НА ПРОИЗВОДСТВЕ

Цель задания - ознакомиться с понятием и причинами возникновения несчастных случаев, порядком их расследования и учет на производстве, также с методами анализа травматизма.

Порядок выполнения задания:

- а) изучить и законспектировать общие сведения по пункту 1;
- б) изучить методы анализа и рассчитать по вариантам показатели травматизма по пункту 2 (см контр. вопросы к пунктам 1 и 2);
- в) изучить «Положением об особенностях расследования несчастных случаев на производстве в отдельных отраслях и организациях» и законспектировать ответы на контрольные вопросы к пункту 3.

Общие сведения о несчастных случаях.

Несчастливым случаем на производстве называют случай воздействия на работающего опасного производственного фактора при выполнении работающим трудовых обязанностей или заданий руководителя работы [1].

Повреждение здоровья в результате несчастного случая называют **травмой**. Травма, полученная работающим на производстве, называется **производственной**.

Опасным называют производственный фактор, воздействие которого при определенных условиях на работающего приводит к травме или другому внезапному ухудшению здоровья.

Вредным называют производственный фактор, воздействие которого на работающего приводит к заболеваниям или снижению его трудоспособности. В зависимости от уровня и продолжительности воздействия вредный производственный фактор может стать опасным.

Опасные и вредные производственные факторы (ОВПФ) по природе действия подразделяют на 4 группы: физические, химические, биологические и психофизиологические.

Производственные травмы в зависимости от характера воздействующих факторов подразделяются на:

- а) механические повреждения (ушибы, ранения, вывихи, переломы, сотрясения мозга);
- б) поражение электрическим током (электроудар, электротравма);
- в) термические повреждения (ожоги пламенем, нагретыми частями оборудования, горячей водой и пр.);
- г) химические повреждения (ожоги, острые отравления);
- д) комбинированные повреждения (сочетание нескольких опасных факторов).

Производственные травмы по тяжести подразделяются на 6 категорий:

- микротравма (после оказания помощи можно продолжать работу).
- легкая травма (потеря трудоспособности на 1 или несколько дней).
- травма средней тяжести (многодневная потеря трудоспособности);
- тяжелая травма (когда требуется длительное лечение);
- травма, приводящая к инвалидности (частичная или полная утрата трудоспособности);
- смертельная травма.

Причины возникновения производственных травм:

- организационные (нарушение технологического процесса и требований техники безопасности (ТБ), неправильная организация рабочего места и режима труда);
- технические (техническое несовершенство оборудования, неисправность механизмов, отсутствие или не использование защитных средств);

- санитарно-гигиенические (несоответствие условий труда требованиям КЗоТ, системе стандартов по безопасности труда (ССБТ), санитарным нормам(СН), строительным нормам и правилам (СНиП) и др.
- психофизиологические (неудовлетворительное состояние здоровья, переутомление, стресс, опьянение и др.).

Методы анализа показателей травматизма

Разработке мероприятий по улучшению условий труда предшествует необходимый этап - исследование и анализ причин травматизма. Для анализа состояния производственного травматизма применяют методы: статистический, экономический, монографический и топографический.

Статистический метод позволяет количественно оценить повторяемость несчастных случаев по ряду относительных коэффициентов. В результате сравнения полученных коэффициентов за отчетный период с предшествующим периодом можно оценить эффективность профилактических мер. Обычно при этом методе анализа несчастные случаи группируются по однородным признакам: профессиям, видам работ, возрасту, стажу работ, причинам, вызвавшим травму. Простота и наглядность являются несомненным достоинством этого метода. Однако у него есть и недостаток - он не выявляет опасные производственные факторы. Среди основных показателей травматизма, используемых при статистическом методе анализа, являются:

а) коэффициент частоты травматизма - число пострадавших при несчастных случаях за отчетный период на 1000 работающих, определяется по формуле:

$$K_{\text{ч}} = T_x \cdot \frac{1000}{P_c},$$

где $K_{\text{ч}}$ - коэффициент частоты травматизма; T_x - число учтенных травм с потерей трудоспособности; P_c - среднесписочное число работающих за отчетный период.

б) коэффициент тяжести травматизма - число человеко-дней нетрудоспособности, которое приходится на один несчастный случай и определяется по формуле:

$$K_T = \frac{Д}{T},$$

где K_T - коэффициент тяжести травматизма; $Д$ - общее количество дней нетрудоспособности за отчетный период; T - количество учтенных травм.

в) коэффициент календарной повторяемости несчастных случаев

- показывает через сколько рабочих дней в среднем повторяются несчастные случаи и определяется по формуле:

$$B = 22,5 \cdot \frac{12}{T},$$

где B - календарная повторяемость несчастных случаев; T - число несчастных случаев за отчетный период.

г) коэффициент средней повторяемости - показывает на сколько человекодней приходится один несчастный случай, определяется по формуле:

$$B_{cp} = 22,5 \cdot 12 \cdot \frac{P_c}{T},$$

где B_{cp} - коэффициент средней повторяемости несчастных случаев; P_c - среднесписочное число работающих за отчетный период; T - число несчастных случаев за отчетный период.

д) коэффициент опасности работ - характеризуется тяжестью и частотой несчастных случаев, определяется по формуле:

$$O_p = K_T \cdot T_x \cdot \frac{100}{P_c \cdot M \cdot 22,5},$$

где O_p - коэффициент опасности работ; K_T - коэффициент тяжести травматизма; T_x - количество учтенных несчастных случаев; P_c - среднесписочное число работающих; M - число месяцев в отчетном периоде.

Таблица 5.0

Исходные данные для расчета показателей травматизма

Показа тели	Варианты									
										0

Отчетный период, мес. (М)				2				2		
Число несчастных случаев (Т)				0				1		
Число дней нетрудоспособности (Д)	80	00	80	20	00	50	70	20	60	00
Средне списочное число работающих (Рс)	00	00	00	00	00	00	00	00	00	00

Экономический метод анализа производственного травматизма позволяет оценить эффективность финансовых затрат на профилактику травматизма с расходами на организационные и технические мероприятия. Для более полной и глубокой характеристики травматизма экономический метод часто используют в сочетании с монографическим методом.

Монографический метод анализа травматизма состоит в углубленном и всестороннем изучении отдельного производства, цеха или участка. Он включает описание технологического процесса, оборудования и особенностей технологического регламента, описание опасных зон на рабочих местах, также санитарно-гигиенические условия труда. При этом обращается внимание на наличие защитных приспособлений, ограждений и травмоопасных ситуаций. Монографический метод анализа травматизма характеризуется полнотой, но трудоемок. Этот метод позволяет выявить потенциальную

опасность не только в действующих производствах, но и на этапе проектирования, тем самым исключить причины травматизма.

Топографический метод анализа травматизма проводится по месту происшествия. При этом все несчастные случаи условными знаками наносятся на план производственного участка или схему механизма в тех местах, где они произошли. В результате этого выявляются опасные зоны, требующие соответствующих защитных мер и особого внимания.

Контрольные вопросы к пунктам 1 и 2

1. Что такое несчастный случай?
2. Что такое опасный производственный фактор?
3. Что такое вредный производственный фактор?
4. На какие группы подразделяются опасные и вредные производственные факторы?
5. Какие различают разновидности производственных травм?
6. Какие выделяют категории производственных травм?
7. Каковы основные причины возникновения производственных травм?
8. Какие существуют методы анализа производственного травматизма ?
9. В чем заключается статистический метод анализа производственного травматизма?
10. Как определяется коэффициент частоты травматизма?
11. Как определяется коэффициент тяжести травматизма?
12. Как определяется коэффициент календарной повторяемости несчастных случаев?
13. Как определяется коэффициент средней повторяемости несчастных случаев?
14. Как определяется коэффициент опасности работ?
15. В чем заключается экономический метод анализа производственного травматизма?

16. В чем заключается монографический метод анализа производственного травматизма?

17. В чем заключается топографический метод анализа производственного травматизма?

Положение об особенностях расследования несчастных случаев на производстве в отдельных отраслях и организациях

Расследование и учет несчастных случаев на производстве проводят в соответствии с «Положением об особенностях расследования несчастных случаев на производстве в отдельных отраслях и организациях», утвержденного Постановлением Министерства труда и социального развития Российской Федерации от 24 октября 2002г. №73, а также статьями 227-231 Трудового кодекса РФ (ТК РФ).

Несчастный случай на производстве - это случай, происшедший с работающим вследствие воздействия опасного производственного фактора (для застрахованного – это страховой случай).

Несчастные случаи в зависимости от причин, места и времени происшествия делятся на две группы: несчастные случаи, связанные с работой и несчастные случаи, не связанные с работой (бытовые травмы).

Несчастные случаи, не связанные с производством, но происшедшие на производстве - это несчастные случаи, происшедшие при изготовлении предметов в личных целях, самовольном использовании транспорта предприятия, участии в спортивных мероприятиях на территории предприятия, при хищении имущества предприятия.

Бытовые несчастные случаи - это несчастные случаи, происшедшие в быту (дома) или при нахождении на предприятии вне рабочего времени.

Расследование несчастных случаев на производстве выполняется в соответствии с Трудовым кодексом РФ и «Положением об особенностях расследования несчастных случаев на производстве в отдельных отраслях и организациях», утверждённым постановлением Минтруда России № 73 от 24

октября 2002 года. Этим же постановлением утверждены формы документов, необходимых для расследования и учёта несчастных случаев на производстве.

Расследование несчастного случая может быть достаточно сложным процессом, поскольку интересы пострадавшего и работодателя часто не совпадают.

Действие нормативных актов по расследованию и учёту несчастных случаев на производстве распространяется на:

- работодателей - физических лиц, вступивших в трудовые отношения с работниками;
- уполномоченных работодателем лиц (представители работодателя);
- физических лиц, осуществляющих руководство организацией (руководители организации);
- физических лиц, состоящих в трудовых отношениях с работодателем;
- других лиц, участвующих с ведома работодателя в его производственной деятельности своим личным трудом, правоотношения которых не предполагают заключения трудовых договоров.

Расследованию подлежат травмы, в том числе причиненные другими лицами, включая:

- тепловой удар, ожог, обморожение;
- утопление; поражение электрическим током или молнией;
- укусы, нанесенные животными и насекомыми;
- повреждения, полученные в результате взрывов, аварий и т.п.

Расследованию и учёту подлежат несчастные случаи происшедшие:

- при исполнении трудовых обязанностей, в том числе во время командировки, при ликвидации последствий чрезвычайных ситуаций;
- на территории организации, в течение рабочего времени, в том числе во время следования на работу и с работы, а также в течение времени, необходимого для приведения в порядок рабочего места;

- при следовании на работу или с работы на транспортном средстве работодателя, а также на личном транспортном средстве при использовании его в производственных целях;
- во время служебных поездок на общественном транспорте, а также при следовании по заданию работодателя к месту выполнения работ и обратно, в том числе пешком;
- при следовании к месту служебной командировки и обратно;
- при следовании на транспортном средстве в качестве сменщика во время междусменного отдыха;
- во время междусменного отдыха при работе вахтовым методом;
- при привлечении к участию в ликвидации последствий чрезвычайных ситуаций.

Работники организации обязаны незамедлительно извещать руководство о каждом происшедшем несчастном случае, об ухудшении состояния своего здоровья в связи с проявлениями признаков острого заболевания.

О каждом страховом случае работодатель в течение суток обязан сообщить страховщику (фонд социального страхования).

О групповом несчастном случае (пострадало два и более человек), тяжёлом несчастном случае или несчастном случае со смертельным исходом, работодатель в течение суток обязан направить извещение соответственно:

1) о несчастном случае, происшедшем в организации:

- в соответствующую государственную инспекцию труда;
- в прокуратуру по месту происшествия несчастного случая;
- в федеральный орган исполнительной власти по ведомственной принадлежности;
- в орган исполнительной власти субъекта Российской Федерации;
- в организацию, направившую работника, с которым произошел несчастный случай;
- в территориальные объединения организаций профсоюзов;

- в территориальный орган государственного надзора, если несчастный случай произошел в организации (объекте), подконтрольной этому органу;

- страховщику.

2) о несчастном случае, происшедшем у работодателя - физического лица:

- в соответствующую государственную инспекцию труда;

- в прокуратуру по месту нахождения работодателя - физического лица;

- в орган исполнительной власти субъекта Российской Федерации;

- в территориальный орган государственного надзора, если несчастный случай произошел на объекте, подконтрольном этому органу;

- страховщику.

О групповых несчастных случаях, тяжелых несчастных случаях и несчастных случаях со смертельным исходом также информируется Федеральная инспекция труда Минтруда России.

Если указанные несчастные случаи, произошли в организациях, эксплуатирующих опасные производственные объекты, то соответствующим образом информируются специально уполномоченные органы государственного надзора.

Для расследования несчастного случая на производстве в организации работодатель незамедлительно создает комиссию в составе не менее трех человек. Во всех случаях состав комиссии должен состоять из нечетного числа членов.

В состав комиссии включаются специалист по охране труда организации, представители работодателя, представители профсоюзного органа (коллектива), уполномоченный (доверенный) по охране труда. Комиссию возглавляет работодатель или уполномоченный им представитель. Состав комиссии утверждается приказом работодателя. Руководитель, непосредственно

отвечающий за безопасность труда на участке, где произошел несчастный случай, в состав комиссии не включается.

В расследовании несчастного случая на производстве у работодателя - физического лица принимают участие указанный работодатель или уполномоченный его представитель, доверенное лицо пострадавшего, специалист по охране труда, который может привлекаться к расследованию несчастного случая и на договорной основе.

Несчастный случай на производстве, происшедший с лицом, направленным для выполнения работ к другому работодателю, расследуется комиссией, образованной работодателем, у которого произошел несчастный случай. В состав данной комиссии входит уполномоченный представитель работодателя, направившего это лицо.

Несчастные случаи, происшедшие на территории организации с работниками сторонних организаций при исполнении ими задания направившего их работодателя, расследуются комиссией, формируемой этим работодателем.

Несчастные случаи, происшедшие с работниками при выполнении работы по совместительству, расследуются комиссией, формируемой работодателем, у которого фактически производилась работа по совместительству.

Расследование несчастных случаев со студентами, проходящими производственную практику (выполняющими работу под руководством работодателя), проводится комиссиями, формируемыми и возглавляемыми этим работодателем. В состав комиссии включаются представители образовательного учреждения.

Для расследования группового несчастного случая, тяжёлого несчастного случая и несчастного случая со смертельным исходом в комиссию дополнительно включаются:

- государственный инспектор труда, представители органа исполнительной власти субъекта РФ или органа местного самоуправления (по

согласованию), представитель территориального объединения профсоюзов. Возглавляет комиссию государственный инспектор труда;

- по требованию пострадавшего (или его родственников) в расследовании несчастного случая может принимать участие его доверенное лицо;

- в случае острого отравления или радиационного воздействия, превысившего установленные нормы, в состав комиссии включается также представитель территориального центра государственного санитарно-эпидемиологического надзора;

- при несчастном случае, происшедшем в организациях на объектах, подконтрольных территориальным органам Федерального горного и промышленного надзора России, состав комиссии утверждается руководителем соответствующего территориального органа и возглавляет комиссию представитель этого органа;

- при групповом несчастном случае с числом погибших 5 и более человек в состав комиссии включаются также представители Федеральной инспекции труда, федерального органа исполнительной власти по ведомственной принадлежности и общероссийского объединения профсоюзов. Председателем комиссии является главный государственный инспектор труда по субъекту Российской Федерации, а на объектах, подконтрольных территориальному органу Федерального горного и промышленного надзора России, - руководитель этого территориального органа.

При крупных авариях с человеческими жертвами 15 и более человек расследование проводится комиссией, назначаемой Правительством России.

Расследование несчастных случаев (в том числе групповых), в результате которых пострадавшие получили повреждения, отнесенные в соответствии с установленными квалифицирующими признаками к категории легких, проводится в течение трех дней.

Расследование иных несчастных случаев проводится в течение 15 дней. В некоторых случаях председатель комиссии может продлить срок

расследования, но не более чем на 15 дней. Несчастные случаи, о которых не было своевременно сообщено работодателю или в результате которых нетрудоспособность наступила не сразу, расследуются по заявлению пострадавшего в течение месяца.

Тяжелые несчастные случаи и несчастные случаи со смертельным исходом, происшедшие с лицами, выполнявшими работу на основе договора гражданско-правового характера, расследуются в установленном порядке государственными инспекторами труда на основании заявления пострадавшего (доверенного лица, членов его семьи).

В ходе расследования несчастного случая комиссия производит осмотр места происшествия, выявляет и опрашивает очевидцев несчастного случая и должностных лиц, знакомится с действующими в организации нормативными и распорядительными документами, по возможности получает объяснения от пострадавшего.

Расследуются в установленном порядке и по решению комиссии могут квалифицироваться как не связанные с производством:

- смерть вследствие общего заболевания или самоубийства;
- смерть или иное повреждение здоровья, единственной причиной которых явилось алкогольное, наркотическое или иное токсическое опьянение (отравление) работника;
- несчастный случай, происшедший при совершении пострадавшим действий, квалифицированных правоохрнительными органами как уголовное правонарушение.

При поступлении жалобы пострадавшего, выявлении сокрытого несчастного случая, установления нарушений порядка расследования и в некоторых иных случаях, государственный инспектор труда, независимо от срока давности несчастного случая, проводит дополнительное расследование.

Несчастные случаи, квалифицированные, как несчастные случаи на производстве, подлежат оформлению актом о несчастном случае на производстве по форме Н-1*.

Акт формы Н-1 составляется комиссией в двух экземплярах. При несчастном случае на производстве с застрахованным работником составляется дополнительный экземпляр акта формы Н-1.

При групповом несчастном случае на производстве акты формы Н-1 составляются на каждого пострадавшего отдельно.

В случае установления факта грубой неосторожности застрахованного работника, содействовавшей возникновению или увеличению размера вреда, причиненного его здоровью, в акте расследования указывается степень его вины в процентах, с учетом заключения профсоюзного или иного уполномоченного застрахованным представительного органа данной организации (не более 25%).

По результатам расследования каждого группового несчастного случая, тяжелого несчастного случая или несчастного случая со смертельным исходом составляется соответствующий акт в двух экземплярах.

Работодатель в трехдневный срок после завершения расследования несчастного случая на производстве обязан выдать пострадавшему один экземпляр утвержденного им и заверенного печатью акта формы Н-1. Вторые экземпляры акта с копиями материалов расследования хранятся в течение 45 лет работодателем.

При страховых случаях третий экземпляр утвержденного и заверенного печатью акта формы Н-1 работодатель направляет страховщику.

Каждый оформленный в установленном порядке несчастный случай на производстве регистрируются работодателем в журнале регистрации несчастных случаев на производстве и включаются в годовую форму федерального государственного статистического наблюдения за травматизмом на производстве.

В случае ликвидации организации или прекращения работодателем - физическим лицом предпринимательской деятельности оригиналы актов о расследовании несчастных случаев на производстве подлежат передаче на хранение правопреемнику, а при его отсутствии - соответствующему государственному органу.

Государственный надзор и контроль за соблюдением установленного порядка расследования, оформления и учета несчастных случаев на производстве осуществляется органами Федеральной инспекции труда.

Контрольные вопросы к пункту 3

1. Какие несчастные случаи считаются связанными с производством и подлежат расследованию и учету?
2. На кого распространяется действие Положения о порядке расследования и учета несчастных случаев?
3. Как должен действовать работодатель при возникновении несчастного случая на предприятии?
4. Что необходимо сделать сразу же после свершения несчастного случая на производстве?
5. Куда должен сообщить работодатель и в какие сроки о групповом несчастном случае или несчастном случае со смертельным исходом?
6. Кто несет ответственность за организацию и своевременное расследование и учета несчастных случаев?
7. Кто входит в комиссию по расследованию несчастных случаев, каковы ее обязанности?
8. В какие сроки должно быть проведено расследование несчастного случая?
9. Какие несчастные случаи квалифицируются как не связанные с производством?
10. Что делают при установлении грубой неосторожности пострадавшего?
11. В какие сроки и комиссией какого состава расследуются групповые несчастные случаи или со смертельным исходом?
12. Какие условия должен обеспечить работодатель для работы комиссии, проводящей расследование несчастного случая?
13. Каким документом оформляются несчастные случаи на производстве?

14. Какой организацией учитывается акт о несчастном случае?
15. В какие сроки и куда должны быть отправлены материалы расследования групповых несчастных случаев?
16. Какие организации и должностные лица разбирают разногласия при оформлении актов по форме Н - 1 ?
17. Каковы полномочия государственного инспектора по охране труда в случае нарушения порядка расследования несчастного случая?

Форма Н-1

Один экземпляр направляется
пострадавшему или его
доверенному лицу

УТВЕРЖДАЮ

(подпись, фамилия, инициалы
работодателя
(его представителя))
" __ " _____ 200_ г.

Печать

АКТ N _____
О НЕСЧАСТНОМ СЛУЧАЕ НА ПРОИЗВОДСТВЕ

1. Дата и время несчастного случая _____

(число, месяц, год и время происшествия
несчастного случая,

количество полных часов от начала работы)

2. Организация (работодатель), работником которой является
(являлся) пострадавший _____

(наименование, место нахождения,
юридический адрес, ведомственная
и отраслевая

принадлежность (ОКОНХ основного вида деятельности);
фамилия, инициалы работодателя -

физического лица)

Наименование структурного подразделения _____

3. Организация, направившая работника _____

(наименование, место нахождения, юридический адрес,
отраслевая принадлежность)

4. Лица, проводившие расследование несчастного случая:

(фамилия, инициалы, должности и место работы)

5. Сведения о пострадавшем:

фамилия, имя, отчество _____

пол (мужской, женский) _____

дата рождения _____

профессиональный статус _____

профессия (должность) _____

стаж работы, при выполнении которой произошел несчастный случай

(число полных лет и месяцев)

в том числе в данной организации _____

(число полных лет и месяцев)

6. Сведения о проведении инструктажей и обучения по охране труда

Вводный инструктаж _____

(число, месяц, год)

Инструктаж на рабочем месте (первичный, повторный, внеплановый,

(нужное подчеркнуть)
целевой)

по профессии или виду работы, при выполнении которой произошел несчастный случай _____

(число, месяц, год)

Стажировка: с "___" _____ 200_ г. по "___" _____ 200_ г.

(если не проводилась - указать)

Обучение по охране труда по профессии или виду работы, при выполнении которой произошел несчастный случай: с "___" _____

200_ г. по "___" _____ 200_ г.

(если не проводилось -

указать)

Проверка знаний по охране труда по профессии или виду работы, при выполнении которой произошел несчастный случай _____

(число, месяц, год,

№ протокола)

7. Краткая характеристика места (объекта), где произошел несчастный случай

(краткое описание места происшествия с указанием опасных и (или) вредных производственных

факторов со ссылкой на сведения, содержащиеся в протоколе осмотра места несчастного случая)

Оборудование, использование которого привело к несчастному случаю

(наименование, тип, марка, год выпуска, организация - изготовитель)

8. Обстоятельства несчастного случая

(краткое изложение обстоятельств, предшествовавших несчастному случаю, описание событий

и действий пострадавшего и других лиц, связанных с несчастным случаем, и другие сведения,

установленные в ходе расследования)

8.1. Вид происшествия _____

8.2. Характер полученных повреждений и орган, подвергшийся повреждению, медицинское заключение о тяжести повреждения здоровья

8.3. Нахождение пострадавшего в состоянии алкогольного или наркотического опьянения _____

(нет, да - указать состояние и степень

опьянения в соответствии с заключением по

результатам освидетельствования, проведенного в установленном порядке)

8.4. Очевидцы несчастного случая _____

(фамилия, инициалы, постоянное место жительства,

домашний телефон)
9. Причины несчастного случая _____
(указать основную
и сопутствующие причины

_____ несчастного случая со ссылками на нарушенные требования
законодательных и иных

_____ нормативных правовых актов, локальных нормативных актов)

10. Лица, допустившие нарушение требований охраны труда:

_____ (фамилия, инициалы, должность (профессия) с указанием
требований законодательных,

_____ иных нормативных правовых и локальных нормативных актов,
предусматривающих их

_____ ответственность за нарушения, явившиеся причинами
несчастного случая, указанными в п. 9

_____ настоящего акта; при установлении факта грубой
неосторожности пострадавшего указать

_____ степень его вины в процентах)

Организация (работодатель), работниками которой являются данные
лица

_____ (наименование, адрес)

11. Мероприятия по устранению причин несчастного случая, сроки

Подписи лиц, проводивших
расследование несчастного случая _____

_____ (фамилии, инициалы, дата)

СПИСОК ИСПОЛЬЗОВАННОЙ ЛИТЕРАТУРЫ

1. ГОСТ 12.0.002 - 80. Термины и определения.
2. Положение об особенностях расследования несчастных случаев на производстве в отдельных отраслях и организациях
3. И.М.Чижевский, Г.Б.Куликов, Ю.А.Сидорин. Охран труда в полиграфии. М., 1988.

ПРАКТИЧЕСКАЯ РАБОТА №7. СРЕДСТВА ИНДИВИДУАЛЬНОЙ ЗАЩИТЫ ОРГАНОВ ДЫХАНИЯ

Цель работы – ознакомиться со средствами защиты органов дыхания и получить практические навыки их использования.

Теоретические положения

Средства индивидуальной защиты (СИЗ) предназначены для защиты человека от попадания внутрь организма, на кожные покровы и повседневную одежду радиоактивных веществ (РВ), отравляющих веществ (ОВ) и бактериальных средств (БС).

По принципу применения средства индивидуальной защиты делятся:

- на средства защиты повседневного применения (промышленные СИЗ);
- средства защиты эпизодического применения (СИЗ для аварийных работ и пострадавших в очагах ЧС).

По объектам защиты средства индивидуальной защиты делятся:

- на средства защиты органов дыхания;
- средства защиты кожи.

По принципу действия средства индивидуальной защиты делятся:

- на фильтрующие (принцип фильтрации состоит в том, что воздух, необходимый для поддержания жизнедеятельности организма человека, очищается от вредных примесей при прохождении через средство защиты);
- изолирующие (средства защиты изолирующего типа полностью изолируют организм человека от окружающей среды с помощью материалов, непроницаемых для воздуха и вредных примесей).

По способу подачи воздуха различают средства индивидуальной

защиты делятся:

- с принудительной подачей воздуха;
- самовсасывающие.

По кратности использования средства индивидуальной защиты

- на СИЗ многократного использования;
- СИЗ однократного использования.

По способу изготовления средства индивидуальной защиты делятся:

- на средства, изготовленные промышленностью;
- простейшие средства, изготовленные из подручных материалов.

Кроме средств индивидуальной защиты существуют медицинские средства защиты [1].

Средства защиты органов дыхания.

Фильтрующий противогаз.

Фильтрующий противогаз предназначен для защиты органов дыхания, глаз, кожи лица от воздействия ОВ, РВ, БС, (АХОВ), а также различных вредных примесей, присутствующих в воздухе.

В настоящее время имеются фильтрующие гражданские противогазы различной модификации и промышленные противогазы.

Для защиты населения наибольшее распространение получили фильтрующие противогазы: для взрослого населения – ГП-5 (ГП-5М), ГП-7 (ГП-7В); для детей – ПДФ-Ш, ПДФ-Д, ПДФ-2Ш, ПДФ-2Д, КЗД.

Гражданский противогаз (ГП-5). В состав комплекта входят два основных элемента: фильтрующе-поглощающая коробка ГП-5 и лицевая часть ШМ-62у. Шлем-маска имеет 5 ростов (0, 1, 2, 3, 4). Кроме того, противогаз комплектуется сумкой, наружными утеплительными манжетами (НМУ-1) и коробкой с запотевающими пленками (рис. 9.1) [2]. У него нет соединительной трубки.

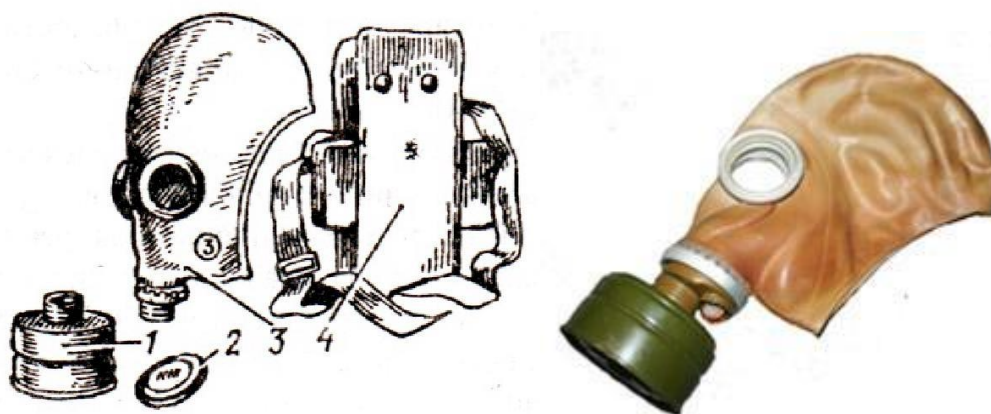


Рис. 7.1 Гражданский фильтрующий противогаз (ГП-5):

1 – фильтрующе-поглощающая коробка ГП-5; 2 - коробка с незапотевающими пленками; 3 – лицевая часть ШМ-62у; 4 – сумка

Внутри фильтрующе-поглощающей коробки ГП-5 расположены противоаэрозольный фильтр и шихта. Лицевая часть ШМ-62у представляет собой шлем-маску, изготовленную на основе резины из натурального или синтетического каучука. В шлем-маску вмонтированы очковый узел и клапанная коробка. Клапанная коробка имеет один вдыхательный и два выдыхательных клапана и служит для распределения потоков воздуха. Незапотевающие пленки изготавливаются из целлюлозы и бывают односторонние (НП) и двусторонние (НПН). Они устанавливаются с внутренней стороны стекол противогаза желатиновым покрытием к глазам и фиксируются прижимными кольцами. Желатин равномерно впитывает конденсированную влагу, тем самым сохраняя прозрачность пленки.

Комплект из 6 пленок упакован в металлическую коробку. Утеплительные манжеты используются только зимой при температуре ниже -10°C . Манжета надевается на обойму очков с внешней стороны. Пространство между стеклами манжет и очков предохраняет очки шлем- маски от замерзания.

Гражданский противогаз (ГП-5М). В комплект противогаза входит шлем-маска (ШМ-66Му) с мембранной коробкой для переговорного устройства. В лицевой части сделаны сквозные вырезы для ушных раковин, что обеспечивает нормальную слышимость.

Подгонка противогаза начинается с определения требуемого роста лицевой части. Рост лицевой части типа ШМ-62у, ШМ-66Му определяется по величине вертикального обхвата головы путем ее измерения по замкнутой линии, проходящей через макушку, щеки и подбородок. Измерения округляют до 0,5 см. До 63 см берут нулевой рост, от 63,5 до 65,5 см – первый, от 66 до 68 см – второй, от 68,5 до 70,5 см – третий, от 71 см и более – четвертый.

Перед применением противогаз следует проверить на исправность и герметичность. Осматривая лицевую часть, следует определить ее целостность, обратив внимание на стекла очкового узла. После этого нужно проверить клапанную коробку, состояние клапанов. Они не должны быть покороблены, засорены или порваны. На фильтрующе-поглощающей коробке не должно быть вмятин, проколов, в горловине – повреждений. Обращается внимание на то, чтобы в коробке не пересыпались зерна поглотителя.

Наиболее совершенными в настоящее время являются противогазы ГП-7 и ГП-7В. Их основными отличиями являются: более совершенная конструкция и форма шлем-маски, обеспечивающая возможность безопасного приема воды, жидких лекарств, других жидкостей в зараженной зоне без снятия маски. Наличие в комплекте фильтрующе-поглощающих коробок обеспечивает защиту от конкретных видов твердых химических веществ (ТХВ), а также увеличенные сроки работоспособности. Ростовка лицевой части предусматривает три размера. Как и другие типы противогазов, они состоят из фильтрующе-поглощающей коробки и лицевой части.

Гражданский противогаз (ГП-7). В комплект противогаза входят фильтрующе-поглощающая коробка ГП-7к, лицевая часть в виде маски МГП, сумка, защитный трикотажный чехол, коробка с незапотевающими пленками, утеплительные манжеты. Его масса в комплекте без сумки – около 900 г (фильтрующе-поглощающая коробка – 250 г, лицевая часть – 600 г).

Фильтрующе-поглощающая коробка ГП-7к по конструкции аналогична коробке ГП-5, но с улучшенными характеристиками, уменьшено ее сопротивление, что облегчает дыхание. Лицевая часть МГП представляет собой маску объемного типа с «независимым» обтюратором, с наголовником (предназначен для закрепления лицевой части) в виде резиновой пластины с пятью лямками (лобная, две височные, две щечные), с очковым узлом, переговорным устройством (мембраной), узлами клапана вдоха и выдоха, прижимными кольцами для закрепления незапотевающих пленок (рис. 9.2) [2]. «Независимый» обтюратор представляет собой полосу тонкой резины и служит для создания надежной герметизации лицевой части на голове. При этом механическое воздействие лицевой части на голову очень незначительно. На каждой лямке с интервалом в 1 см нанесены упоры ступенчатого типа, которые предназначены для надежного закрепления их в пряжках. У каждого упора имеется цифра, указывающая его порядковый номер. Это позволяет точно фиксировать нужное положение лямок при подгонке маски. Нумерация цифр идет от свободного конца лямки к затылочной пластине. Гидрофобный трикотажный чехол надевается на фильтрующе-поглощающую коробку и предохраняет ее от заражения, снега, пыли и влаги.

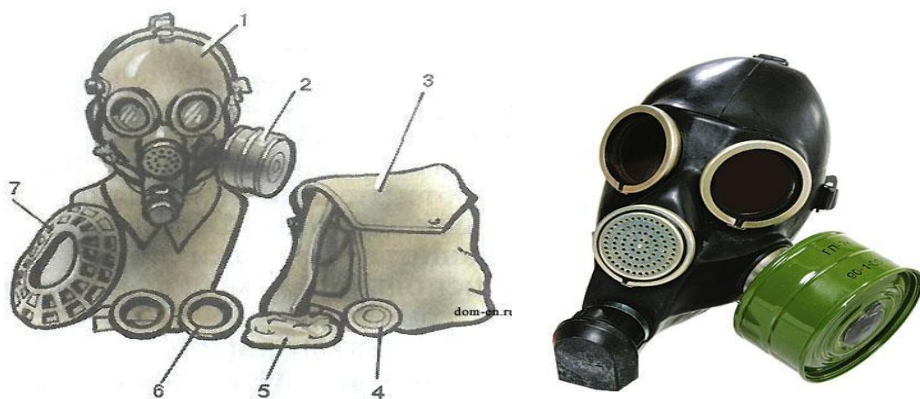


Рис. 7.2. Противогаз ГП-7:

1 – лицевая часть; 2 – фильтрующе-поглощающая коробка; 3 – сумка; 4 – коробка с незапотевающими пленками; 5 – трикотажный чехол; 6 – утеплительные манжеты

Гражданский фильтрующий противогаз (ГП-7, ГП-7В, ГП-7ВМ) – это

одна из самых последних и совершенных моделей противогазов для населения. В реальных условиях они обеспечивают высокую защиту от паров отравляющих веществ нервнопаралитического действия (типа зарин, зоман и др.), общеядовитого действия (хлорциан, синильная кислота и др.), радиоактивных веществ (радионуклидов йода и его органических соединений (типа йодистый метил и др.)); от капель отравляющих веществ кожно-разрывного действия (иприт и др.), бактериальных, аварийных химически опасных веществ (АХОВ). ГП-7 имеет малое сопротивление дыханию, обеспечивает надежную герметизацию и небольшое давление лицевой части на голову. Благодаря этому им могут пользоваться люди старше 60 лет и больные с легочными и сердечно-сосудистыми заболеваниями. Подбор лицевой части необходимого типоразмера ГП-7 осуществляется на основании результатов измерения мягкой сантиметровой лентой горизонтального и вертикального обхвата головы.

Правила определения размера противогаза.

Для определения размера противогаза нужно знать горизонтальный и вертикальный обхват головы. Горизонтальный обхват измеряется по замкнутой линии, которая проходит спереди по надбровным дугам, сбоку чуть выше (на 2–3 см) ушной раковины и сзади по наиболее выступающей части головы. А вертикальный обхват можно определить посредством измерения длины вертикальной линии, проходящей через подбородок, щеки и макушку. Полученные измерения следует округлить так, чтобы последняя цифра была 0 или 5. Затем нужно сложить оба результата и посмотреть, какой размер противогаза вам нужен [3]:

- менее 1190 мм – первый размер;
- от 1195 до 1210 мм – второй размер;
- от 1215 до 1235 мм – третий размер;
- от 1240 до 1260 мм – четвертый размер;
- от 1265 до 1285 мм – пятый размер;
- от 1290 до 1310 мм – шестой размер.

Надевается противогаз после сигнала «Химическая тревога» по команде

«Газы», либо по своей инициативе. Вынув противогаз из специальной сумки, следует взять шлем-маску за его нижнюю часть так, чтобы большие пальцы рук находились снаружи, а остальные были внутри. Далее нужно приложить нижнюю часть шлема-маски под подбородок и натянуть его на голову резким движением рук вверх.

Учитывая то, что операции, которые описаны выше, придется проводить вслепую, нужно достаточно долго тренироваться. Хотя все зависит от человека и степени его обучаемости. Хорошо попрактиковавшись, можно приблизиться к армейским нормативам на надевание противогаза – около 7–10 с. Наличие у противогаза переговорного устройства (мембраны) обеспечивает четкое понимание передаваемой речи, значительно облегчает пользование средствами связи (телефон, радио).

Гражданские противогазы ГП-7В, ГП-7ВМ, УЗС-ВК, КЗД-6, фильтр ДОТ, фильтр ВК, ДПГ-3 (рис. 7.3). ГП-7В отличается от ГП-7 тем, что в нем лицевая часть МПП-В имеет устройство для приема воды, представляющее собой резиновую трубку с мундштуком и ниппелем.

ГП-7ВМ отличается от ГП-7В тем, что маска М-80 имеет очковый узел в виде трапециевидных изогнутых стекол, обеспечивающих возможность работы с оптическими приборами.

Гражданский фильтрующий противогаз ГП-7 обеспечивает защиту органов дыхания, глаз и кожи лица человека от вредных веществ и примесей, находящихся в воздухе. Это проверенная временем и надежная модель противогаза для гражданского населения.



а



б



в



г



Рис. 7.3. Гражданские противогазы:

a – ГП-7(В, ВМ); *б* – УЗС-ВК; *в* – ПДФ-2; *г* – КЗД-6; *д* – фильтр ДОТ; *е* – фильтр ВК; *ж* – ДПГ-3;

Подбор лицевой части необходимого типоразмера ГП-7 осуществляется на основании результатов измерения мягкой сантиметровой лентой горизонтального и вертикального обхвата головы. Горизонтальный обхват определяется измерением головы по замкнутой линии, проходящей спереди по надбровным дугам, сбоку на 2–3 см выше края ушной раковины и сзади через наиболее выступающую точку головы. Вертикальный обхват определяется измерением головы по замкнутой линии, проходящей через макушку, щеки и подбородок. Измерения округляются с точностью до 5 мм. По сумме двух измерений устанавливают нужный типоразмер (табл. 7.0). [4].

Правильно подобранная шлем-маска (маска) должна плотно прилегать к лицу и исключать возможность проникновения наружного воздуха в органы дыхания, минуя фильтрующе-поглощающую коробку.

Таблица 7.0

Типоразмеры противогазов

Рост лицевой части		1		2		3		
Положение упоров лямок	ГП-7, ГП-7В	4-8-8	3-7-8	3-7-8	3-6-7	3-6-7	3-5-6	3-4-5
	ГП-7ВМ	4-8-6	3-7-6	3-7-6	3-6-5	3-6-5	3-5-4	3-4-3
Сумма горизонтального и вертикального обхвата головы		До 1185	1190– 1210	121– 1235	1240– 1260	1265– 1285	1290– 1310	1310 и более

Примечание. Положение лямок наголовника устанавливают при подгонке противогаза.

Противогаз УЗС-ВК – аварийно-спасательное средство многоразового действия, применяется для защиты органов дыхания человека от вредных веществ, может использоваться во всех климатических зонах.

Противогаз ПДФ-2 предназначен для защиты органов дыхания, зрения и лица детей (старше 1,5 года) от отравляющих веществ (ОВ), опасных биологических веществ (ОБВ), радиоактивной пыли (РП).

Камера защитная детская (КЗД-6) предназначена для защиты детей в возрасте до 1,5 года от отравляющих веществ, радиоактивной пыли и бактериальных средств. Детская защитная камера похожа на обычную сумку, поэтому переносить ребенка в ней очень удобно.

Дополнительный патрон (ДПГ-3) предназначен для использования в комплекте с ГП-7, ГП-7В и детскими противогазами, для защиты органов дыхания, кожи лица и глаз человека от сильнодействующих ядовитых веществ: аммиака, диметиламина, нитробензола.

Фильтр ДОТ соответствует новым ГОСТам, гармонизированным с европейскими стандартами EN141, EN143. Он значительно эффективнее по сравнению с противогазовыми коробками, выпускаемыми по старым ГОСТа, за счет уникальных поглотителей от отравляющих веществ, опасных биологических веществ, радиоактивной пыли, сильнодействующих ядовитых веществ.

Фильтр ВК предназначен для очистки вдыхаемого воздуха от органических газов и паров с температурой кипения выше 65 °С (циклогексан, бензол, ксилол, толуол, бензин, керосин, галоидоорганические соединения (хлорпикрин, хлорацетофенон и т. п.), нитросоединения бензола).

Промышленные противогазы. Существует несколько марок промышленных фильтрующих противогазов, которые являются индивидуальным средством защиты органов дыхания и зрения рабочих различных отраслей промышленности, сельского хозяйства от воздействия вредных веществ (газы, пары, пыль, дым и туман), присутствующих в воздухе.

Запрещается применять промышленные противогазы при недостатке

кислорода в воздухе (менее 18 %), например при работах в емкостях, цистернах, колодцах и других изолированных помещениях.

Не допускается применение промышленных противогазов для защиты от низкокипящих жидкостей, плохо сорбирующихся органических веществ, например метана, этилена, ацетилен. Не рекомендуется работать в таких противогазах, если состав газов и паров вредных веществ неизвестен (Рис. 7.4).



Рис. 7.4. Промышленные противогазы

Противогазы ППФМ-92, ПФМГ-96, ПФСГ-98 предназначены для защиты органов дыхания, глаз и лица человека от вредных газо- и парообразных веществ и аэрозолей, присутствующих в воздухе рабочей зоны. ППФ-95 предназначены для защиты органов дыхания, зрения и лица рабочих различных отраслей промышленности и сельского хозяйства от воздействия вредных газов, паров, пыли, дыма и тумана, присутствующих в воздухе. Фильтрующие противогазы надежны в атмосфере, содержащей не менее 18 % кислорода.

Промышленный противогаз состоит из снаряженной коробки, лицевой части (шлем-маски) с соединительной трубкой и сумки. Фильтрующая коробка служит для очистки воздуха, вдыхаемого человеком, от ядовитых веществ и вредных примесей. В зависимости от состава этих примесей она может содержать один или несколько специальных поглотителей или сочетание поглотителя с аэрозольным фильтром. При этом коробки строго специализированы по составу поглотителей, а поэтому отличаются друг от друга окраской и маркировкой. Шлем-маски промышленных противогазов изготавливаются пяти ростов – 0, 1, 2, 3, 4. Чтобы подобрать шлем-маску, надо мягкой сантиметровой линейкой произвести два измерения головы. Вначале определить длину круговой линии, проходящей по подбородку, щекам и через

высшую точку головы (макушку). Затем измерить длину полуокружности, проходящей от отверстия одного уха к отверстию другого по лбу через надбровные дуги. Результаты двух обмеров суммируют и находят требуемый рост шлем-маски.

При сумме до 93 см размер нулевой, от 93 до 95 см – первый, от 95 до 99 см – второй, от 99 до 103 см – третий, от 103 и выше – четвертый [4].

Противогазы комплектуют коробками двух размеров (большая и малая) и трех типов: без аэрозольного фильтра, с аэрозольным фильтром (на коробке белая вертикальная полоса), без аэрозольного фильтра с уменьшенным сопротивлением дыханию (имеет индекс 8 в маркировке). В зависимости от вида вредного вещества выпускают коробки следующих марок: А, В, Г, Е, КД, СО, М (табл. 9.2) [5].

Коробки марок А, В, Г, Е, КД изготавливаются как с аэрозольными фильтрами, так и без них; коробка БКФ – только с аэрозольными фильтрами; коробки СО и М – без аэрозольных фильтров. Белая вертикальная полоса на коробке означает, что она оснащена аэрозольным фильтром.

Таблица 7.1

Характеристика промышленных противогазов

Марка противогаза	Маркировка и окраска	Соединения, от которых защищают ПП
А	Коричневая	Пары органических соединений (бензин, керосин, ацетон, бензол, толуол, ксилол, сероуглерод, спирты, эфиры, галоидоорганические соединения, нитросоединения бензола и его гомологи, тетроэтилсвинец, фосфор- и хлорорганические ядохимикаты)

Продолжение табл. 7.1

Марка противогаза	Маркировка и окраска	Соединения, от которых защищают ПП
В	Желтая	Кислые газы и пары (диоксида серы, гидрид серы, хлор, циангидрида, окислы азота, хлориды водорода, фосген), фосфор- и хлорорганические ядохимикаты

Г	Черно-желтая	Пары ртути и ртутьорганические ядохимикаты на основе этилмеркурхлорида
Е	Черная	Гидрид мышьяка и гидрид фосфора
К	Зеленая	Аммиак, а также пыль, дым, туман
КД	Серая, с белой полосой	Аммиак и сероводород
БКФ	Защитная, с белой полосой	Кислые газы и пары, пары органических веществ, гидрид мышьяка, гидрид фосфора, пыль, дым, туман
СО	Белая	Оксид углерода
М	Красная	Оксид углерода в присутствии паров органических веществ, кислые газы, аммиак, гидрид мышьяка, гидрид фосфора, пары органических соединений (бензин, керосин, ацетон, бензол, ксилол, сероуглерод, толуол, спирты, эфиры, анилин, соединения бензола и его гомологи)
П-2У	Красная с белой полосой	Пары карбониллов никеля и железа, оксид углерода и сопутствующие аэрозоли
Б	Синяя	Борводороды: диборан, пентаборан, этилентаборан, диэтилдекаборан и их аэрозоли
УМ	Защитная	Пары и аэрозоли гептила, амил, самин, нитромеланж, амидол
ГФ	Голубая	Газообразный гексафторид урана, фтор, фтористый водород, радиоактивные аэрозоли

Пользование противогазом. Подобрать шлем-маску, ее обязательно примеряют. Новую лицевую часть предварительно необходимо протереть снаружи и внутри чистой тряпочкой или тампоном ваты, смоченным в воде, а клапаны выдоха продуть. Шлем-маску, бывшую в употреблении, следует отсоединить от коробки, протереть двухпроцентным раствором формалина или промыть водой с мылом и просушить.

При сборке противогаза шлем-маску берут в левую руку за клапанную

коробку, а правой рукой ввинчивают до отказа фильтрующе-поглощающую коробку навинтованной горловиной в патрубок клапанной коробки шлем-маски.

При переводе противогаза в «боевое» положение необходимо:

- снять головной убор и зажать его между коленями или положить рядом;
- убрать волосы со лба и висков, женщинам следует гладко
- зачесать волосы назад, заколки и украшения снять (их попадание под обтюратор приведет к нарушению герметичности);
- вынуть шлем-маску из сумки, взять ее обеими руками за утолщенные края у нижней части так, чтобы большие пальцы рук были с наружной стороны, а остальные – внутри. Подвести шлем-маску к подбородку и резким движением рук вверх и назад натянуть ее на голову так, чтобы не было складок, а очки прились против глаз (ГП-5, ГП-5М);
- для правильного надевания ГП-7 надо взять лицевую часть обеими руками за щечные лямки так, чтобы большие пальцы захватывали их изнутри. Задержать дыхание, закрыть глаза. Затем зафиксировать подбородок в нижнем углублении обтюратора и движением рук вверх и назад натянуть наголовник на голову и подтянуть до упора щечные лямки;
- сделать полный выдох (для удаления зараженного воздуха из-под шлем-маски, если он туда попал в момент надевания), открыть глаза и возобновить дыхание;
- надеть головной убор, застегнуть сумку и закрепить ее на туловище.

Дополнительные патроны

В результате развития химической и нефтехимической промышленности в производстве увеличено применение химических веществ. Многие из них по своим свойствам вредны для здоровья людей. Их называют сильнодействующими ядовитыми веществами (СДЯВ).

С целью расширения возможностей гражданских противогазов по защите от СДЯВ для них введены дополнительные патроны (ДПГ-1 и ДПГ-3).

ДПГ-1 в комплекте с противогазом защищает от двуокиси азота, метила

хлористого, окиси углерода и окиси этилена. ДПП-3 в комплекте с противогазом защищает от аммиака, хлора, диметиламина, нитробензола, сероводорода, сероуглерода, синильной кислоты, тетраэтилсвинца, фенола, фурфурола, хлористого водорода.

Внутри патрона ДПП-1 два слоя шихты – специальный поглотитель и гопкалит. В ДПП-3 только один слой поглотителя. Чтобы защитить шихту от увлажнения при хранении, горловины должны быть постоянно закрытыми: наружная – с навинченным колпачком с прокладкой, внутренняя – с ввернутой заглушкой [6].

Изолирующие противогазы. Изолирующие противогазы (ИП) являются специальными средствами защиты органов дыхания, глаз и кожи лица от любых вредных примесей, находящихся в воздухе независимо от их свойств и концентраций. Они используются также в тех случаях, когда невозможно применение фильтрующих противогазов, например при наличии в воздухе очень высоких концентраций отравляющих веществ или любой вредной примеси, кислорода менее 16 %, а также при работе под водой на небольшой глубине. Виды противогазов представлены на Рис. 7.5.



Рис. 9.5. Изолирующие противогазы

Изолирующие противогазы используют в случае, когда фильтрующие противогазы не обеспечивают должной степени защиты, или когда в воздухе недостаточно кислорода. Источником кислорода в таком противогазе служит патрон, снаряженный специальным веществом. Для нужд населения выпускают ИП-4М, ИП-4МК, ИП-5, ИП-6, ИП-7, ПДА- 3М.

Действие изолирующих противогазов основано на использовании химически связанного кислорода. Они имеют замкнутую маятниковую схему дыхания: выдыхаемый воздух попадает в регенеративный патрон, вещество которое содержится в нем поглощает углекислый газ и влагу, а взамен выделяет необходимый для дыхания кислород. Затем дыхательная смесь попадает в дыхательный мешок. При вдохе газовая смесь из дыхательного мешка снова проходит через регенеративный патрон, дополнительно очищается и поступает для дыхания. Материалы, из которых изготовлены противогазы, не оказывают отрицательного воздействия на организм. Применение незапотевающих пленок, а при отрицательных температурах и утеплительных манжет сохраняет прозрачность стекол в течение всего времени работы в противогазе при любой физической нагрузке. Гарантируется высокая эксплуатационная безопасность.

ИП-4М, ИП-4МК используют при авариях, стихийных бедствиях. ИП-5, ИП-6 предназначены для защиты органов дыхания, кожи лица и глаз человека в непригодной для дыхания атмосфере независимо от состава и концентрации вредных веществ в воздухе, а также при недостатке или отсутствии кислорода. Портативный дыхательный аппарат (ПДА-3М) предназначен для экстренной защиты органов дыхания, зрения и кожи лица человека в непригодной для дыхания атмосфере при эвакуации из опасной зоны, выполнении аварийных работ, а также в ожидании помощи [5].

По принципу действия изолирующие противогазы делятся на две группы: ИП-5); КИП-8).

- противогазы на основе химически связанного кислорода (ИП-4,

- противогазы на основе сжатого кислорода или воздуха (КИП-7, Исходя из принципа защитного действия, основанного на полной изоляции органов дыхания от окружающей среды, время пребывания в изолирующем противогазе зависит не от физико-химических свойств ОВ,РВ, БС и их концентраций, а от запаса кислорода и характера выполняемой работы.

Противогазы шланговые изолирующие презназначены для защиты органов дыхания, глаз и кожи человека от любых вредных примесей в воздухе независимо от их концентрации, а также для работы в условиях недостатка кислорода в воздухе рабочей зоны. Комплекуются возду- хоподводящим шлангом длиной 10 или 20 м на барабане или в сумке.

Респираторы.

Респираторы представляют собой облегченное средство защиты органов дыхания от вредных газов, паров, аэрозолей и пыли (рис. 7.6).

Респираторы делятся на два типа. Первый – это респираторы, у которых полумаска и фильтрующий элемент одновременно служат и лицевой частью. Второй – это респираторы, которые очищают вдыхаемый воздух в фильтрующих патронах, присоединяемых к полумаске.



Рис. 7.6. Респираторы:

а – «Кама»; б – «Снежок»; в – У-2к; г – РП-КМ; д – Ф-62Ш; е – «Астра 2»;
ж – РПГ-67; з – РУ-6 Ом

Респираторы по назначению делят на следующие виды [5]:

противоаэрозольные – для защиты органов дыхания от пыли, дыма, тумана, содержащих токсичные, бактериальные и другие опасные элементы, за счет пропускания вдыхаемого воздуха через фильтр из специального материала (респираторы «Лепесток», «Кама», «Снежок-П», У-2к, «Астра-2», Ф-62ш, РПА-1 и др.). Для фильтров в таких респираторах используют материалы типа ФП (фильтр Петрянова), обладающие высокой эластичностью, механической прочностью, большой пылеемкостью, стойкостью к химическим агрессивным веществам и прекрасными фильтрующими свойствами;

противогазовые – для защиты от паров и газов за счет фильтрования вдыхаемого воздуха через фильтрпатроны различных марок, различающихся составом адсорбирующего материала. При этом фильтр-патрон каждой марки защищает от газов только определенного вида (РПГ-67);

универсальные – одновременно защищают от аэрозолей и отдельных видов газов и паров. Респираторы имеют противоаэрозольный фильтр и сменные противогазовые патроны разных марок (РУ-60м) или противогазовые фильтры из ионообменного волокнистого материала («Снежок-ГП», «Лепесток-Г»).

По конструктивному оформлению различают респираторы двух типов:

фильтрующие маски – их фильтрующий элемент одновременно служит лицевой частью;

патронные – самостоятельно выполненные лицевая часть и фильтрующий элемент.

По характеру вентилирования подмасочного пространства респираторы делят на бесклапанные (вдыхаемый и выдыхаемый воздух проходит через фильтрующий элемент) и клапанные (вдыхаемый и выдыхаемый воздух движется по различным каналам благодаря системе клапанов вдоха и выдоха).

В зависимости от срока службы различают респираторы одноразового

(типа «Лепесток», «Кама», У-2к и т. п.) и многоразового пользования, в которых предусмотрена возможность замены фильтров или их многократная регенерация (Ф-62ш, «Астра-2», РУ-60м и др.).

Респираторы ШБ-1, «Лепесток-5», «Лепесток-40» и «Лепесток-200» одинаковы и представляют собой сплошную легкую полумаску-фильтр из материала ФПП (фильтрующее полотно Петрянова). В нерабочем состоянии респиратор имеет вид круга. Каркадность его в рабочем состоянии обеспечивают пластмассовая распорка и алюминиевая пластина. Плотное прилегание респиратора к лицу достигается при помощи резинового шнура, вшитого в периметр круга, а также благодаря электростатическому заряду материала ФПП, который образует полосу обтюрации. На голове респиратор крепят четырьмя шнурами.

Противоаэрозольные респираторы. В качестве фильтров в респираторах используют тонковолокнистые фильтровальные материалы. Наибольшее распространение получили полимерные фильтровальные материалы типа ФП (фильтр Петрянова) благодаря их хорошей эластичности, большой пылеемкости, а главное, высоким фильтрующим свойствам. Важной отличительной особенностью материалов ФП, изготовленных из перхлорвинила и других полимеров, обладающих изоляционными свойствами, является то, что они несут электростатические заряды, которые резко повышают эффективность улавливания аэрозолей и пыли.

Респиратор противопылевый У-2К (в гражданской обороне Р-2) обеспечивает защиту органов дыхания от силикатной, металлургической, горнорудной, угольной, радиоактивной и другой пыли, от некоторых бактериальных средств, дустов и порошкообразных удобрений, не выделяющих токсичные газы и пары. Использовать респиратор целесообразно при кратковременных работах небольшой интенсивности и запыленности воздуха. Не рекомендуется применять, когда в атмосфере сильная влага.

Респиратор представляет собой фильтрующую полумаску, наружный

фильтр которой изготовлен из полиуретанового поропласта зеленого цвета, а внутренняя его часть – из тонкой воздухонепроницаемой полиэтиленовой пленки, в которую вмонтированы два клапана вдоха (рис. 9.7). Клапан выдоха размещен в передней части полумаски и защищен экраном. Между поропластом и полиэтиленовой пленкой расположен второй фильтрующий слой из материала ФП. Для плотного прилегания респиратора к лицу в области переносицы имеется носовой зажим – фигурная алюминиевая пластина. Респиратор крепится при помощи регулируемого оголовья.



Рис. 7.7. Респираторы У-2К (Р-2)

Респираторы У-2К изготавливаются трех ростов, которые обозначаются на внутренней подбородочной части полумаски. Определение роста производится путем измерения высоты лица человека, т. е. расстояния между точкой наибольшего углубления переносицы и самой нижней точкой подбородка. При величине измерения от 99 до 109 мм берут первый рост, от 109 до 119 мм – второй, от 119 и выше – третий.

Принцип действия респиратора основан на том, что при вдохе воздух последовательно проходит через фильтрующий полиуретановый слой маски, где очищается от грубодисперсной пыли, а затем через фильтрующий полимерный материал (ФП), в котором происходит очистка воздуха от тонкодисперсной пыли. После очистки вдыхаемый воздух через клапаны вдоха попадает в подмасочное пространство и в органы дыхания.

При выдохе воздух из подмасочного пространства выходит через клапан

выдоха наружу.

Чтобы подогнать респиратор У-2К (Р-2), нужно:

- вынуть его из полиэтиленового мешочка и проверить его исправность, надеть полумаску на лицо так, чтобы подбородок и нос разместились внутри нее, одна нерастягивающаяся тесьма оголовья располагалась бы на теменной части головы, а другая – на затылочной;

- с помощью пряжек, имеющих на тесемках, отрегулировать их длину (для чего следует снять полумаску) таким образом, чтобы надетая полумаска плотно прилегала к лицу;

- на подогнанной надетой полумаске прижать концы носового зажима к носу.

Для проверки плотности прилегания респиратора к лицу необходимо плотно закрыть отверстия предохранительного экрана клапана выдоха ладонью и сделать легкий выдох. Если при этом по линии прилегания полумаски к лицу воздух не выходит, а лишь несколько раздувает респиратор, значит, он надет герметично. Если воздух проходит в области носа, то надо плотнее прижать концы носового зажима.

После снятия респиратора необходимо удалить пыль с наружной части полумаски с помощью щетки или вытряхиванием. Внутреннюю поверхность необходимо протереть и просушить, после чего респиратор необходимо вложить в полиэтиленовый пакет, который закрывается кольцом. Противоаэрозольный респиратор Ф-62Ш (однопатронный) – это средство индивидуальной защиты органов дыхания человека от различных видов промышленных пылей, он не защищает от газов, паров вредных веществ, аэрозолей органических соединений. Предназначен для защиты от силикатной, металлургической, горнорудной, угольной, табачной пыли, пыли порошкообразных удобрений и интоксидов, а также других видов пыли, не выделяющих токсичных газов. Широко применяется шахтерами. Респиратор противоаэрозольный ФА-2002 предназначен для защиты лица, глаз, органов дыхания от аэрозолей различной

природы (пыль, дым, туман) при их суммарной концентрации не более 15 ПДК и при концентрации кислорода не менее 17 % (Рис. 7.8).



Рис. 7.8. Респираторы противоаэрозольные Ф-62Ш и ФА-2002

Универсальные респираторы

Газопылезащитные респираторы занимают как бы промежуточное положение между респираторами противопылевыми и противогазами. Они легче, проще и удобнее в использовании, чем противогаз. Однако защищают только органы дыхания при концентрации вредных веществ не более 10–15 ПДК. Глаза, лицо остаются открытыми. Вместе с тем такие респираторы во многих случаях довольно надежно предохраняют человека в газовой и пылегазовой среде.

Респиратор газопылезащитный РУ-60М (рис. 7.9) защищает органы дыхания от воздействия вредных веществ, присутствующих в воздухе одновременно в виде паров, газов и аэрозолей (пыли, дыма, тумана).



Рис. 7.9. Респиратор газопылезащитный (РУ-60М)

Запрещается применять эти респираторы для защиты от высокотоксичных

веществ типа синильной кислоты, мышьяковистого, фосфористого, цианистого водорода, тетраэтилсвинца, низкомолекулярных углеводородов (метан, этан), а также от веществ, которые в парогазообразном состоянии могут проникнуть в организм через неповрежденную

кожу. Респиратор РУ-60М состоит из резиновой полумаски, обтюлятора, поглощающих патронов (марки А, В, КД, Г), пластмассовых манжет с клапанами вдоха, клапана выдоха с предохранительным экраном и оголовья. С этими респираторами разрешается работать в средах, где концентрация пыли не более 100 мг/м³.

Противогазовые респираторы. Респиратор противогазовый (РПГ-67) – это средство индивидуальной защиты, применяется на предприятиях химической, металлургической и в других отраслях производства при концентрациях вредных веществ, не превышающих 10–15 ПДК.

Газодымозащитный комплект. Статистика показывает, что пожары с большим количеством человеческих жертв чаще всего встречаются в гостиницах, театрах, универсамах, ресторанах, вечерних клубах, учебных заведениях, на предприятиях, использующих легковоспламеняющиеся материалы.

Помещения быстро заполняются окисью углерода и другими токсическими газами. Люди гибнут от отравлений. Чтобы защитить органы дыхания и глаза от ядовитых газов, а голову человека от огня при выходе из горящего помещения, создан специальный газодымозащитный комплект (Рис. 9.10).



Рис. 9.10 Газодымозащитный комплект

Газодымозащитный комплект (ГДЗК) состоит из огнестойкого капюшона с прозрачной смотровой пленкой. В нижней части расположена эластичная манжета.

Внутри капюшона находится резиновая полумаска, в которой закреплен фильтрующе-сорбирующий патрон с клапаном вдоха. ГДЗК имеет регулируемое оголовье. При надевании следует широко растянуть эластичную манжету и накинуть капюшон на голову так, чтобы

манжета плотно облегла шею, при этом длинные волосы заправляются под капюшон. Очки можно не снимать. ГДЗК обеспечивает защиту от окиси углерода и цианистого водорода не менее 15 мин. Сопротивление при вдохе при 30 л/мин – не более 149 Па (15 мм вод. ст.). Масса 800 г. Комплект хранится в картонной коробке в пакете из трехслойной полиэтиленовой пленки.

Капюшон «Феникс» предназначен для самостоятельной эвакуации из мест возможного отравления химически опасными и вредными веществами. Защищает от продуктов горения, аэрозолей, паров и газов, опасных химических веществ, образующихся при аварийных ситуациях (Рис. 9.11).

Самоспасатели СИП-1, СПИ-20, СПФ, «Экстремал ПРО» (Рис. 9.11) предназначены для индивидуальной защиты органов дыхания и зрения человека от вредного воздействия непригодной для дыхания, токсичной и задымленной газовой среды. Применяются при экстренной эвакуации людей в случае террористических актов, а также с мест пожара в общественных зданиях, на транспорте, из жилых домов и т. п.



а

б

в

г

Рис. 9.11. Самоспасатели:

а – СИП-1; б – СПИ-20; в – СПФ; г – капюшон «Феникс»; д – «Экстремал ПРО».

Самоспасатель противопожарный СИП-1 предназначен для защиты органов дыхания, зрения и головы при самостоятельной эвакуации из помещений (гостиниц, высотных зданий, вагонов) во время пожара или при других аварийных ситуациях, от любых вредных веществ независимо от их концентрации и при недостатке кислорода в воздухе.

Порядок выполнения работы

1. Записать название и цель работы.
2. Законспектировать виды и назначение противогозов в виде табл. 7.3.

Таблица 7.3

Виды и назначение противогозов

Наименование и марка	Назначение, вид веществ, от которых защищает	Комплектация	Примечание*
Фильтрующие противогозы			
Гражданские			
ГП-5			
...			

... Т.			
Д.			

*В примечании указать, для каких возрастных групп предназначен, особенности марки и т. п.

3. Указать правила пользования противогазами.
4. Измерить при помощи гибкого сантиметра лицевую часть головы и подобрать для себя размер противогаза ГП-5 (ГП-7) по росту.
5. Измерить при помощи гибкого сантиметра высоту своего лица и подобрать размер респиратора У-2К.
6. Показать отчет преподавателю.

СПИСОК ИСПОЛЬЗОВАННОЙ ЛИТЕРАТУРЫ

1. Безопасность жизнедеятельности : учеб. для вузов / С. В. Белов [и др.] ; под общ. ред. С. В. Белова. – М.: Высш. шк., 2009. – 616 с.
2. Безопасность жизнедеятельности. Безопасность в чрезвычайных ситуациях природного и техногенного характера : учеб. пособие для вузов / В. А. Акимов [и др.]. – М. : Высш. шк., 2008. – 592 с.
3. Безопасность жизнедеятельности. Защита населения и территорий в чрезвычайных ситуациях : учеб. пособие для вузов / Я. Д. Вишняков [и др.]. – М. : Академия, 2008. – 304 с.
4. Емельянов В. М., Коханов В. Н., Некрасов П. А. Защита населения и территорий в чрезвычайных ситуациях : учеб. пособие для вузов. – М. : Академический проект : Трикста, 2005. – 480 с.
5. Вознесенский В. В. Средства защиты органов дыхания и кожи. Противогазы, респираторы и защитная одежда, основы их эксплуатации : учеб. пособие. – М. : Воен. знания, 2010. – 80 с.

6. Семенов С. Н., Лысенко В. П. Проведение занятий по гражданской обороне : метод. пособие. – М. : Высш. шк., 1990. – 96 с.

ПРАКТИЧЕСКАЯ РАБОТА № 8. ИНЖЕНЕРНАЯ И ИНДИВИДУАЛЬНАЯ ЗАЩИТА. ВИДЫ ЗАЩИТНЫХ СООРУЖЕНИЙ И ПРАВИЛА ПОВЕДЕНИЯ В НИХ

Наименование работы: Действия населения при ЧС военного характера.

Цель: изучить действия населения при ЧС военного характера при угрозе применения радиационного, химического или биологического оружия, определить применяемые средства индивидуальной защиты, обосновать выбор защитных сооружений.

Время: 4 часа

Материально-техническое обеспечение: инструкционная карта, ручка, противогаз, респиратор, ватно-марлевая повязка

Методика выполнения

Задание:

1. Изучить индивидуальные средства защиты населения.
2. Изучить виды укрытий и правила поведения в убежищах и укрытиях.
3. Изучить применение СИЗ при угрозе применения химического и биологического оружия.
4. Отчет о работе оформить в виде плана-конспекта.
5. Заполнить таблицу.

№	ЧС	Опасность	Поражающие факторы	Основные средства защиты
---	----	-----------	--------------------	--------------------------

Ядерное оружие – самое страшное оружие современности. Поражение людей при его применении зависит от того, где они находились в момент ядерного взрыва. Наиболее эффективным средством защиты от всех поражающих факторов ядерного оружия являются убежища (укрытия). Находясь в убежищах (укрытиях), необходимо постоянно держать в готовности к немедленному использованию средства индивидуальной защиты. Средства индивидуальной защиты подразделяют на средства индивидуальной защиты

органов дыхания (СИЗОД), средства индивидуальной защиты глаз (СИЗГ), средства индивидуальной защиты кожи (СИЗК). К средствам защиты органов дыхания человека относятся противогазы (фильтрующие (рис.8.1.) и изолирующие (рис.2.)) и респираторы (рис.3.), а также простейшие средства защиты – противопыльные тканевые маски (ПТМ-1) (рис.4.) и ватно-марлевые повязки (рис.5.), изготавливаемые обычно силами самого населения.

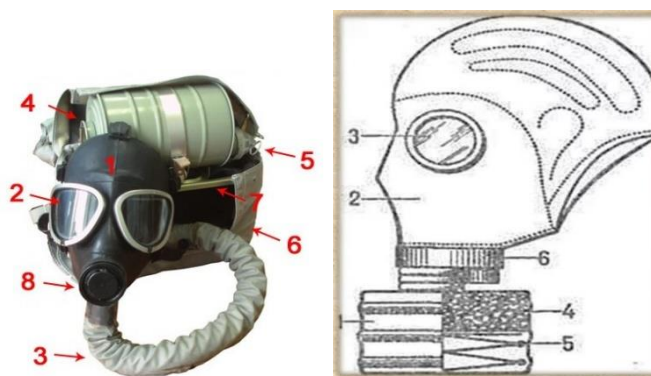


Рис. 8.1 Фильтрующий противогаз

1-фильтрующе-поглощающая коробка; 2-лицевая часть противогаза; 3-очковой узел; 4-шихга (обеспечивает поглощение паров и газов, и токсичных в-в); 5-ПАФ (противоаэрозольный фильтр); 6-клапанная коробка.



Рис.8.2. Изолирующий противогаз

1-лицевая часть, 2-очковый узел, 3-соединительная трубка, 4-регенераторный патрон, 5-пусковое устройство патрона, 6-дыхательный мешок, 7-каркас, 8-устройство для переговоров.

Порядок надевания противогаза:

1. По команде «Газы!» задержите дыхание, не вдыхая воздух.
2. Закрывать глаза.
3. Достать противогаз из противогазной сумки, левой рукой доставая противогаз, а правой держа сумку снизу.
4. Вынуть пробку-заглушку из противогазной коробки.

5. Перед надеванием противогаза расположить большие пальцы рук снаружи, а остальные внутри.
6. Приложить нижнюю часть шлем-маски на подбородок.
7. Резко натянуть противогаз на голову снизу-вверх.
8. Выдохнуть.
9. Необходимо, чтобы после не образовалось складок, очковый узел должен быть расположен на уровне глаз.
10. Перевести сумку на бок.

Снятие:

1. По команде «Отбой!» брать за фильтровальную коробку и, потянув сверху-вниз, снять его.
2. Убрать противогаз в противогазную сумку.
3. Застегнуть пуговицы.

Таблица 8.0

Подбор размера противогаза

Обхват головы	Размер противогаза
До 63	0
63,5-65,5	1
66-68	2
68,5-70,5	3
71 и более	4

В качестве защиты органов дыхания от радиоактивной пыли и различных вредных аэрозолей могут быть использованы респираторы. Они просты в применении, малогабаритны и рассчитаны на массовое применение. Широко используются при выполнении работ, связанных с пылеобразованием.

Респиратор представляет собой фильтрующую полумаску, снабженную двумя клапанами вдоха, клапаном выхода (с предохранительным экраном), оголовьем, состоящим из эластичных растягивающихся (и не растягивающихся) тесемок, и носовым зажимом. Работать в нем можно до 12 ч

Респираторы Р-2 изготавливаются трех ростов -1,2 и 3-го, которые обозначаются внутренней подбородочной части полумаски.

Простейшими средствами защиты органов дыхания человека от радиоактивной пыли и биологических средств (при действиях во вторичном облаке) являются противопыльная тканевая маска ПТМ-1 (рис.8.3).

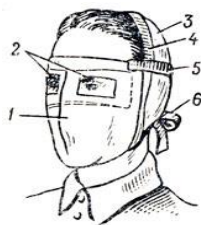


Рис.8.3. Противопыльная тканевая маска

1-корпус маски, 2-смотровые отверстия, 3-крепления, 4-резиновая тесьма, 5-поперечная резинка, 6-завязки.

И ватно-марлевая повязка (рис.8.4.) От ОВ (отравляющих веществ) они не защищают. Их изготавливает преимущественно само население. Маска состоит из корпуса и крепления. Корпус шьется из двух одинаковых по форме тканевых фильтрующих половинок, собранных на 4-5 слоев. На нем имеются смотровые отверстия со вставленными стеклами. Крепится маска на голове при помощи вставленной резинки и двух завязок.

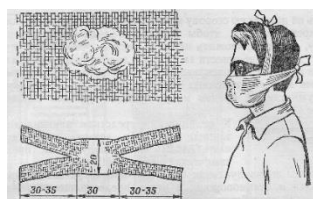


Рис.8.4. Ватно-марлевая повязка

Ватно-марлевая повязка изготавливается из куска марли размером 100 х50 см и ваты. На марлю накладывают слой ваты толщиной 2-3 см, длиной 30 см, шириной 20 см. Марлю с обеих сторон загибают и накладывают на вату. Концы марли разрезают на 30-35 см с каждой стороны, чтобы образовались две пары завязок. Марлевые повязки делают из 10-12 слоев марли. Они шьются также в виде маски, закрывающей лицо или только подбородок, нос и рот. Для защиты глаз используются противопыльные очки.



Рис.8.5.Защитные очки

К средствам индивидуальной защиты глаз (СИЗГ), в первую очередь, относятся защитные очки, предохраняющие от пыли, твердых частиц, химически неагрессивных жидкостей и газов, от слепящего яркого света, ультрафиолетового, инфракрасного излучения и от сочетания излучений указанных видов с воздействия летящих твердых частиц, а так же очки защищающие от лазерного излучения и других опасных факторов.

К средствам индивидуальной защиты кожи (СИЗК) относят защитную одежду фильтрующего и изолирующего типа. К изолирующим средствам защиты кожи относятся общевойсковой комплексный защитный костюм (ОКЗК), общевойсковой защитный комплекс (ОЗК) (рис.8.6.), легкий защитный костюм (Л-1) , защитный комбинезон или костюм.



Рис. 8.6 Защитный костюм

Общевойсковой комплексный защитный костюм (ОЗК) предназначен для комплексной защиты от светового излучения и радиоактивной пыли, паров и аэрозолей ОВ и биологических аэрозолей. Он состоит из пропитанных специальным составом куртки, брюк, защитного белья, головного убора, подшлемника.

Простейшие средства защиты кожи применяются при отсутствии табельных средств. Может быть использована прежде всего производственная одежда (спецовка) – куртка и брюки, комбинезоны, халаты с капюшоном, сшитые из брезента, огнезащитной или прорезиненной ткани, грубого сукна. Они способны не только защищать от попадания на кожу людей радиоактивных веществ и биологических средств, но и не пропускать в течение некоторого времени капельножидких отравляющих веществ.

Обычная одежда, обработанная специальной пропиткой, может защищать и от паров отравляющих веществ. В качестве пропитки используют моющие средства или мыльно-масляную эмульсию. Основные представители неионогенных моющих средств – ОП-7 и ОП-10 (ОП-7иОП-10 - вспомогательные вещества, представляющие собой продукты обработки смеси моно- и диалкилфенолов окисью этилена. Вспомогательные вещества ОП-7 и ОП-10 относятся к неионогенным поверхностно-активным веществам. Применяются в качестве смачивающих, эмульгирующих, стабилизирующих поверхностно-активных веществ. Хорошо растворимы в воде). Синтетические моющие средства в чистом виде используются редко и служат исходным материалом для приготовления моющих средств, которые состоят из моющего вещества, активных добавок (соли фосфорной кислоты, сульфат натрия, метасиликат натрия и др.) и веществ, предохраняющих кожу (карбоксиметилцеллюлоза, дермоланы – высокомолекулярные циклические соединения, содержащие группы SO_2, NH_4 , далгоны – конденсированные фосфаты).

Придать повседневной одежде защитные от отравляющих веществ свойства можно, пропитав ее раствором, который может быть приготовлен в домашних условиях. 2,5-3 л раствора, необходимого для пропитки одного комплекта одежды, можно получить если растворить 250-300 г измельченного хозяйственного мыла в 2-3 л горячей воды (60-70 ° C), добавить в раствор 0,5 л минерального (машинного) и другого масла и, подогревая, перемешивать раствор до получения однородной мыльно-масляной эмульсии. Одежду помещают в большую емкость (бак, ведро) и заливают раствором. Пропитанная одежда отжимается и просушивается (утюжке не подлежит).

В летнюю жаркую погоду необходимо соблюдать установленные сроки работы в защитной одежде. Зимой для предупреждения обмороживания следует надевать ее на ватник, использовать подшлемник, теплые портянки, в резиновые сапоги подкладывать теплые стельки, защитные перчатки одевать поверх обычных шерстяных или фланелевых. Обычно длительность пребывания людей в убежищах зависит от степени радиоактивного заражения местности. Если убежище находится в зоне заражения с уровнями радиации от 8 до 80 Р/ч через один час после ядерного взрыва, то время пребывания в нем укрываемых людей составит от нескольких часов до одних суток (рис.8.7) .



Рис.8. 7. Ватно-марлевая повязка

В зоне заражения с уровнями радиации от 80 до 240 Р/ч нахождение людей в защитном сооружении увеличивается до 3 сут. В зоне заражения с уровнем радиации 240 Р/ч и выше это время составит 3 сут. и более. По истечении указанных сроков из убежищ (укрытий) можно перейти в жилые помещения. В течение последующих 1-4 сут. (в зависимости от уровней радиации в зонах

заражения) из таких помещений можно периодически выходить наружу, но не более чем на 3-4 ч в сутки.

В условиях сухой и ветреной погоды, когда возможно пылеобразование, при выходе из помещений следует использовать СИЗОД. Чтобы благополучно пережить указанные сроки пребывания в убежищах, необходимо иметь запасы продуктов питания (не менее чем на 4 сут. (крупы, сахар и соль, галеты, сухари, консервы, макаронные изделия, мука, сухофрукты, шоколад, подсолнечное масло, мед, варенье, уксус, вода)), питьевой воды (из расчета 3 л на человека в сутки), а также предметы первой необходимости и медикаменты.

Если в результате ядерного взрыва убежище (укрытие) окажется поврежденным, принимают меры к быстрому выходу из него, надев СИЗОД. Если основным и ли запасным выходом воспользоваться невозможно, приступают к расчистке одного из заваленных выходов или к проделыванию выхода. После выхода из очага ядерного поражения (зоны радиоактивного заражения) необходимо провести частичную дезактивацию и санитарную обработку, т.е. удалить радиоактивную пыль. При частичной дезактивации следует осторожно снять одежду, ни в коем случае не снимая СИЗОД. Встав спиной к ветру, вытряхнуть ее, развесить одежду на перекладине или веревке и обмести с нее пыль сверху вниз с помощью щетки или веника. Одежду можно выколачивать и палкой.

После этого следует продезактивировать обувь: протереть тряпками и ветошью, смоченными водой, очистить веником или щеткой. Резиновую обувь можно мыть. Противогаз дезактивируют в особой последовательности. Фильтрующе-поглощающую коробку вынимают из сумки, сумку тщательно вытряхивают. Затем тампоном, смоченным мыльной воде, моющим раствором или жидкостью из противохимического пакета обрабатывают фильтрующе-поглощающую коробку, соединительную трубку и наружную поверхность шлема-маски (маски). Лишь после этого противогаз снимают.

Противопыльные тканевые маски при дезактивации тщательно вытряхивают, чистят щетками, при возможности полощут или стирают в воде. Зараженные ватно-марлевые повязки сжигают. При частичной санитарной обработке открытые участки тела: руки, лицо, шею, глаза обмывают незараженной водой. Нос, рот и горло полощут. Важно, чтобы при обмывке лица зараженная вода не попала в глаза, рот и нос. При недостатке воды обработку проводят путем многократного протирания участков тела тампонами из марли (ваты, пакли, ветоши), смоченными незараженной водой. Протирание следует проводить сверху вниз, каждый раз переворачивая тампон чистой стороной. Зимой может использоваться незараженный снег.

Летом санитарную обработку можно организовать в реке или другом проточном водоеме. Частичная дезактивация и санитарная обработка, проводимые в одноразовом порядке, не всегда гарантируют полное удаление радиоактивной пыли. Потому после их проведения обязательно проводится дозиметрический контроль. Если заражение одежды и тела окажется выше допустимой нормы, частичные дезактивацию и санитарную обработку повторяют. В необходимых случаях проводится полная санитарная обработка. Своевременно проведенные частичные дезактивация и санитарная обработка могут полностью предотвратить или сильно снизить степень поражения людей радиоактивными веществами.

Если люди во время ядерного взрыва находятся вне убежища укрытия, следует использовать естественные ближайшие укрытия (рис.10). Если таких укрытий нет, надо повернуться к взрыву спиной, лечь на землю лицом вниз, руки спрятать под себя. Через 15-20 с. после взрыва, когда пройдет ударная волна, следует встать и немедленно надеть противогаз, респиратор или какое-либо другое СИЗОД. В случае отсутствия специальных средств следует закрыть рот и нос платком, шарфом или плотным материалом.

Задача состоит в том, чтобы исключить попадание внутрь организма радиоактивных веществ. Их поражающее действие бывает значительным в

течение длительного времени, поскольку выведение их из организма происходит медленно. Далее необходимо стряхнуть осевшую на одежду и обувь пыль, надеть имеющиеся средства защиты кожи.

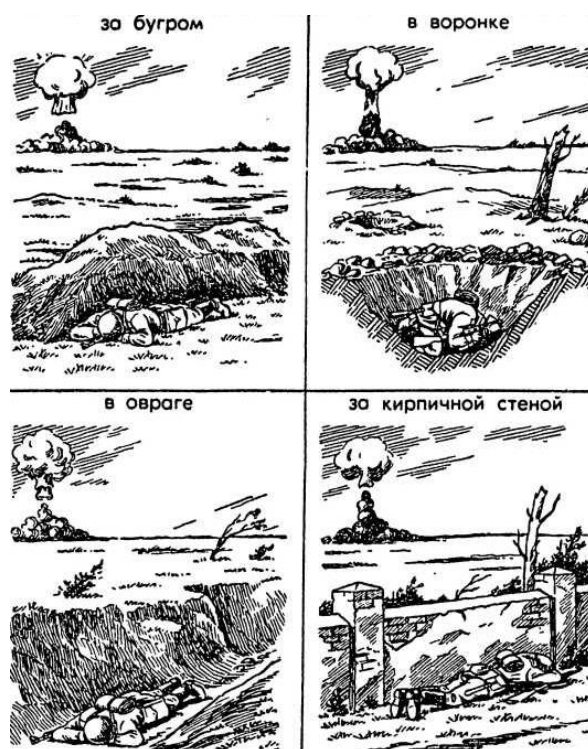


Рис 8.8 Естественные укрытия при внезапном ядерном взрыве

Для этого можно использовать имеющиеся одежду и обувь. Затем следует побыстрее покинуть очаг поражения или укрыться в ближайшем защитном сооружении.

Оставаться на зараженной радиоактивными веществами местности вне убежищ (укрытий), несмотря на использование средств индивидуальной защиты, опасно. Это сопряжено с возможностью облучения и, как следствие, развития лучевой болезни. В целях уменьшения возможности поражения радиоактивными веществами в зонах заражения запрещается принимать пищу, пить и курить. Приготовление пищи должно вестись на незараженной местности или, в крайнем случае, на местности, где уровень радиации не превышает 1 Р/ч. При выходе из очага поражения необходимо учитывать, что в результате ядерных взрывов разрушаются здания, сети коммунального хозяйства. При этом отдельные элементы зданий могут обрушиться через некоторое время после взрыва.

Продвигаться надо посередине улицы, стараясь возможно быстрее попасть в безопасное место. Нельзя трогать электропровода. Направление движения из очага поражения следует выбирать, ориентируясь на знаки ограждения, расставленные разведкой гражданской обороны. Они ведут в сторону снижения уровней радиации. Двигаясь по зараженной территории, надо стараться не поднимать пыли, обходить лужи, не создавать брызг.

В результате применения химического оружия возникают очаги химического поражения-территории, в пределах которой в результате воздействия химического оружия произошли массовые поражения людей и сельскохозяйственных животных. Размеры очага зависят от масштаба и способа применения БТХВ (боевые токсичные химические вещества - это химические соединения, которые способны поражать людей и животных на больших площадях, проникать в различные сооружения, заражать местность и водоемы), его типа метеорологических условий, рельефа местности. Особенно опасны стойкие БТХВ нервнопаралитического действия. Их пары распространяются по ветру на довольно большое расстояние (15-25 км и более). Поэтому люди и животные могут быть поражены ими не только в районе применения химических боеприпасов, но и далеко за его пределами. Длительность поражающего действия БТХВ тем меньше, чем сильнее ветер и восходящие потоки воздуха. В лесах, парках, оврагах, на узких улицах они сохраняются дольше, чем на открытой местности. Современные отравляющие вещества обладают чрезвычайно высокой токсичностью.

При обнаружении признаков применения противником отравляющих веществ, далее ОВ (по сигналу «Химическая тревога») надо срочно надеть противогаз, а в случае необходимости - средства защиты кожи. Если поблизости имеется убежище, нужно укрыться в нем. Перед тем как войти в убежище, следует снять использованные средства защиты кожи и верхнюю одежду и оставить их в тамбуре убежища. Эта мера предосторожности исключает занос ОВ в убежище. Противогаз снимают после входа в убежище.

При пользовании укрытием, например, подвалом, не следует забывать, что оно может служить защитой лишь от попадания на кожные покровы и одежду капельножидких ОВ. Однако оно не защищает от паров или аэрозолей отравляющих веществ, находящихся в воздухе. Находясь в таких укрытиях, при наружном заражении обязательно надо воспользоваться противогазом. Находясь в убежище (укрытии) следует до получения распоряжения на выход из него. Когда такое распоряжение поступит, необходимо надеть требуемые средства индивидуальной защиты - противогазы и средства защиты кожи и выйти за пределы очага поражения по направлениям, обозначенным специальными указателями. Если нет ни указателей, ни постов, то двигаться следует перпендикулярно направлению ветра.

На зараженной ОВ территории надо двигаться быстро, но не пыля (брызги). Нельзя прислоняться к зданиям и прикасаться к окружающим предметам. Не следует наступать на видимые капли и мазки ОВ. На зараженной территории запрещается снимать противогазы и другие средства защиты. Особо осторожно нужно двигаться через парки, сады, огороды и поля. На листьях и ветках растений могут находиться осевшие капли ОВ, при прикосновении к ним можно заразить одежду и обувь, что может привести к поражению.

По возможности следует избегать движения оврагами и лощинами, через луга и болота, в этих местах возможен длительный застой паров ОВ. В городах пары ОВ могут застаиваться в замкнутых кварталах, парках, а также в подъездах и на чердаках домов. Зараженное облако в городе распространяется на наибольшие расстояния по улицам, тоннелям, трубопроводам.

ОВ на кожных покровах, одежде, обуви или средствах индивидуальной защиты необходимо немедленно снять тампонами из марли или ваты; если таких тампонов нет, капли ОВ можно снять тампонами из бумаги или ветоши. Пораженные места следует обработать раствором из противохимического пакета или тщательно промыть теплой водой с мылом. После выхода из очага

химического поражения немедленно проводится полная санитарная обработка. Если это невозможно, проводятся частичные дегазация и санитарная обработка.

Очагом биологического поражения считаются территории, подвергшиеся непосредственному воздействию бактериальных (биологических) средств, создающих источник распространения инфекционных заболеваний. Заражение людей и животных происходит в результате вдыхания зараженного воздуха, попадания микробов или токсинов на слизистую оболочку и поврежденную кожу, употребления в пищу зараженных продуктов питания и воды.

Причиной заражения могут быть укусы зараженных насекомых и клещей, соприкосновения с зараженными предметами, ранения осколками боеприпасов, снаряженных БС (биологические средства поражения - общее название болезнетворных микроорганизмов и продуктов их жизнедеятельности, предназначенных для использования в системах биологического оружия с целью поражения людей, животных и растений). Заражение возможно также в результате непосредственного общения с больными людьми (животными). Ряд заболеваний быстро передается от больных людей к здоровым и вызывает эпидемии (чума, холера, тиф, грипп и др.). К основным средствам защиты населения от биологического оружия относятся вакциносыывороточные препараты, антибиотики, сульфамидные и другие лекарственные вещества, используемые для специальной и экстренной профилактики инфекционных болезней.

Употребимы такие средства индивидуальной и коллективной защиты. Своевременное и правильное применение средств индивидуальной защиты и защитных сооружений предохранит от попадания БС в органы дыхания, на кожные покровы и одежду. Необходимо строгое соблюдение правил личной гигиены и санитарно-гигиенических требований к питанию и водоснабжению населения. Приготовление и прием пищи должны исключать возможность ее заражения бактериальными средствами. Посуду необходимо мыть дезинфицирующими растворами или обрабатывать кипячением. В случае

применения противником биологического оружия возможно возникновение значительного количества инфекционных заболеваний.

Основными формами борьбы с эпидемиями являются обсервация и карантин. Делается это в тех случаях, когда примененные возбудители болезней относятся к особо опасным (чума, холера и др.). Карантинный режим предусматривает полную изоляцию очага поражения от окружающего населения. Это наиболее эффективный способ противодействия распространению инфекционных заболеваний. На внешних границах зоны карантина устанавливается вооруженная охрана, выход людей, вывод животных и вывоз имущества запрещаются. Транзитный проезд транспорта через очаги поражения запрещается. Объекты экономики переходят на особый режим работы со строгим выполнением противоэпидемических требований. Рабочие смены разбиваются на отдельные группы как можно более малочисленные по составу. Контакт между ними сокращается до минимума. Питание и отдых рабочих и служащих организуются по группам в специально отведенных для этого помещениях. Работа учебных заведений, зрелищных учреждений, рынков и т.д. прекращается. Людям не разрешается без крайней необходимости выходить из своих квартир. Продукты питания, вода и предметы первой необходимости доставляются им специальными командами.

При выполнении срочных работ вне зданий люди должны быть обязательно в средствах индивидуальной защиты. Если установленный вид возбудителя не относится к группе особо опасных, вместо карантина применяется обсервация. Она предусматривает медицинское наблюдение за очагом поражения и проведение необходимых лечебно-профилактических мероприятий. Изоляционно-ограничительные меры при обсервации менее строгие: организуются дезинфекция, дезинсекция и дератизация.

Дезинфекция имеет целью обеззараживание объектов внешней среды, которые необходимы для нормальной деятельности и безопасного нахождения

людей. Для дезинфекции применяются растворы хлорной извести и хлорамина, лизол, формалин, могут использоваться горячая вода (с мылом или содой) и пар.

Дезинсекция и дератизация—это мероприятия, связанные соответственно с уничтожением насекомых и истреблением грызунов, которые являются переносчиками инфекционных заболеваний. Для уничтожения насекомых применяют физические (кипячение, проглаживание накаливаем утюгом и др.), химические (применение дезинсектирующих средств) и комбинированные способы.

Истребление грызунов в большинстве случаев проводят с помощью механических приспособлений (ловушек различных типов) и химических препаратов. После проведения дезинфекции, дезинсекции и дератизации проводится полная санитарная обработка лиц, принимавших участие в осуществлении названных мероприятий. При необходимости организуется санитарная обработка и остального населения.

Контрольные вопросы

1. Перечислите СИЗОД.
2. Перечислите СИЗ кожи.
3. Назовите порядок изготовления ВМП.
4. При каких опасностях используются индивидуальные средства защиты?
5. Что является основным средством защиты при угрозе применения ядерного оружия?
6. Что относится к основным средствам защиты населения от биологического оружия?
7. Какие индивидуальные средства защиты применяются при химической угрозе?
8. Какие действия предполагает санитарная обработка?
9. В чем отличие дезинфекции от дезинсекции?

СПИСОК ИСПОЛЬЗОВАННОЙ ЛИТЕРАТУРЫ

1. Косолапова Н.В. Основы безопасности жизнедеятельности: учебник / Н.В. Косолапова, Н.А. Прокопенко. – 3-е изд., стереот., - М.: Академия, 2013. – 320 с.: ил.
2. Безопасности жизнедеятельности: учебник / Е.А. Арустамов. – 9-е изд., стереот., - М.: Академия, 2013 с.: ис.

Минобрнауки России
ФГБОУ ВО «Уральский государственный горный университет»



СВЕРЖДАЮ

Директор по учебно-методическому комплексу

С.А. Упоров

МЕТОДИЧЕСКИЕ УКАЗАНИЯ ПО ОРГАНИЗАЦИИ САМОСТОЯТЕЛЬНОЙ РАБОТЫ И ЗАДАНИЯ ДЛЯ ОБУЧАЮЩИХСЯ

ОСНОВЫ ПРАВОВЫХ ЗНАНИЙ

Специальность
15.03.01 Машиностроение

Профиль: **Производство и реновация машин и оборудования**

квалификация выпускника: **бакалавр**

Автор: Балашова Ю.В.

Одобрены на заседании кафедры

Антикризисного управления и оценочной деятельности

(название кафедры)

Зав. кафедрой

(подпись)

Мальцев Н.В.

(Фамилия И.О.)

Протокол №2 от 28.09.2021

(Дата)

Рассмотрены методической комиссией

Инженерно-экономического факультета

(название факультета)

Председатель

(подпись)

Мочалова Л.А.

(Фамилия И.О.)

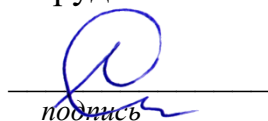
Протокол № 2 от 12.10.2021

(Дата)

Екатеринбург
2021

Комплект оценочных средств дисциплины согласован с выпускающей кафедрой эксплуатации горного оборудования

Заведующий кафедрой



подпись

Симисинов Д.И.

СОДЕРЖАНИЕ

ВВЕДЕНИЕ.....	3
ВОПРОСЫ ДЛЯ САМОПРОВЕРКИ.....	6
ОСНОВНЫЕ КАТЕГОРИИ ДИСЦИПЛИНЫ.....	10
САМООРГАНИЗАЦИЯ РАБОТЫ С ЛИТЕРАТУРОЙ.....	14
ПОДГОТОВКА К ПРАКТИКО-ОРИЕНТИРОВАННЫМ ЗАДАНИЯМ.....	18
ПОДГОТОВКА К ТЕСТИРОВАНИЮ.....	20
ПОДГОТОВКА К ПРОМЕЖУТОЧНОЙ АТТЕСТАЦИИ.....	21

ВВЕДЕНИЕ

Самостоятельная работа в высшем учебном заведении - это часть учебного процесса, метод обучения, прием учебно-познавательной деятельности, комплексная целевая стандартизованная учебная деятельность с запланированными видом, типом, формами контроля.

Самостоятельная работа представляет собой плановую деятельность обучающихся по поручению и под методическим руководством преподавателя.

Целью самостоятельной работы студентов является закрепление тех знаний, которые они получили на аудиторных занятиях, а также способствование развитию у студентов творческих навыков, инициативы, умению организовать свое время.

Самостоятельная работа реализует следующие задачи:

- предполагает освоение курса дисциплины;
- помогает освоению навыков учебной и научной работы;
- способствует осознанию ответственности процесса познания;
- способствует углублению и пополнению знаний студентов, освоению ими навыков и умений;
- формирует интерес к познавательным действиям, освоению методов и приемов познавательного процесса,
- создает условия для творческой и научной деятельности обучающихся;
- способствует развитию у студентов таких личных качеств, как целеустремленность, заинтересованность, исследование нового.

Самостоятельная работа обучающегося выполняет следующие функции:

- развивающую (повышение культуры умственного труда, приобщение к творческим видам деятельности, обогащение интеллектуальных способностей студентов);
- информационно-обучающую (учебная деятельность студентов на аудиторных занятиях, неподкрепленная самостоятельной работой, становится мало результативной);
- ориентирующую и стимулирующую (процессу обучения придается ускорение и мотивация);
- воспитательную (формируются и развиваются профессиональные качества бакалавра и гражданина);
- исследовательскую (новый уровень профессионально-творческого мышления).

Организация самостоятельной работы студентов должна опираться на определенные требования, а, именно:

- сложность осваиваемых знаний должна соответствовать уровню развития студентов;
- стандартизация заданий в соответствии с логической системой курса дисциплины;
- объем задания должен соответствовать уровню студента;
- задания должны быть адаптированными к уровню студентов.

Содержание самостоятельной работы студентов представляет собой, с одной стороны, совокупность теоретических и практических учебных заданий, которые должен выполнить студент в процессе обучения, объект его деятельности; с другой стороны - это способ деятельности студента по выполнению соответствующего теоретического или практического учебного задания.

Свое внешнее выражение содержание самостоятельной работы студентов находит во всех организационных формах аудиторной и внеаудиторной деятельности, в ходе самостоятельного выполнения различных заданий.

Функциональное предназначение самостоятельной работы студентов в процессе лекций, практических занятий по овладению специальными знаниями заключается в самостоятельном прочтении, просмотре, прослушивании, наблюдении, конспектировании, осмыслении, запоминании и воспроизведении определенной информации. Цель и планирование самостоятельной работы студента определяет преподаватель. Вся информация осуществляется на основе ее воспроизведения.

Так как самостоятельная работа тесно связана с учебным процессом, ее необходимо рассматривать в двух аспектах:

1. аудиторная самостоятельная работа - лекционные, практические занятия;
2. внеаудиторная самостоятельная работа – дополнение лекционных материалов, подготовка к практическим занятиям, подготовка к участию в дискуссиях, выполнение тестовых и практико-ориентированных заданий и др.

Основные формы организации самостоятельной работы студентов определяются следующими параметрами:

- содержание учебной дисциплины;
- уровень образования и степень подготовленности студентов;
- необходимость упорядочения нагрузки студентов при самостоятельной работе.

Таким образом, самостоятельная работа студентов является важнейшей составной частью процесса обучения.

Методические указания по организации самостоятельной работы и задания для обучающихся по дисциплине *«Основы правовых знаний»* обращают внимание студента на главное, существенное в изучаемой дисциплине, помогают выработать умение анализировать явления и факты, связывать теоретические положения с практикой, а также облегчают подготовку к выполнению *тестовых и практико-ориентированных заданий* и сдаче зачета.

Настоящие методические указания позволят студентам самостоятельно овладеть фундаментальными знаниями, профессиональными умениями и навыками деятельности по профилю подготовки, опытом творческой и исследовательской деятельности, направлены на формирование компетенций, предусмотренных учебным планом поданному профилю.

Видами самостоятельной работы обучающихся по дисциплине *«Основы правовых знаний»* являются:

- повторение материала лекций;

- самостоятельное изучение тем курса (в т.ч. рассмотрение основных категорий дисциплины, работа с литературой);
- ответы на вопросы для самопроверки (самоконтроля);
- подготовка к практическим (семинарским) занятиям (в т.ч. подготовка к выполнению практико-ориентированного задания);
- подготовка к тестированию;
- подготовка к зачету.

В методических указаниях представлены материалы для самостоятельной работы и рекомендации по организации отдельных её видов.

ВОПРОСЫ ДЛЯ САМОПРОВЕРКИ

Тема 1. Основы теории государства и права

1. Чем объясняется множественность теорий происхождения государства?
2. Что такое государство? Какие основные признаки присущи современному государству?
3. Охарактеризуйте внутренние функции государства. Охарактеризуйте внешние функции государства. Чем различаются правовые и неправовые формы осуществления функций государства?
4. Понятие формы государства. Что влияет на форму конкретного государства?
5. Понятие и виды монархии. Понятие и виды республик. Раскройте сущность и назначение государства.
6. Определение, признаки механизма государства. Что включает в себя структура механизма государства. Каковы виды государственных органов.
7. Проблемы совершенствования механизма Российского государства. Основные теории происхождения права. Причины и закономерности происхождения права.
8. Основные подходы к правопониманию.
9. Признаки права, отличающие его от социальных норм первобытного общества.
10. Что понимается под предметом правового регулирования?
11. Дайте характеристику централизованному и децентрализованному методу правового регулирования.
12. Каковы способы правового регулирования? Каковы типы правового регулирования?
13. Раскройте особенности индивидуального и нормативного регулирования.
14. Каковы критерии эффективности правового регулирования? Понятие и элементы механизма правового регулирования.
15. В чем проблема обеспечения эффективности правового регулирования отношений?

Тема 2. Основы конституционного права

1. Понятие, сущность и юридическая природа основных (конституционных) прав, свобод и обязанностей граждан.
2. Классификация (виды) прав и свобод граждан. Механизм и гарантии реализации основных прав и свобод граждан.
3. Роль органов внутренних дел в обеспечении конституционных прав, свобод и обязанностей граждан.
4. Россия как федеративное государство: юридическая природа, принципы построения, особенности.
5. Предметы ведения РФ, их соотношение с компетенцией.

6. Субъекты РФ, их конституционно правовой статус.
7. Сколько и каких значений имеет термин конституционное право?
8. Каковы источники конституционного права как отрасли права?
9. Каковы функции Конституции РФ?
10. Какие виды конституций вам известны?
11. Что понимается в конституции под социальным государством?
12. Что означает принцип разделения властей, и какие ветви власти выделяются в РФ?
13. Какие личные права и свободы установлены в Конституции РФ?
14. Какие судебные гарантии соблюдения прав и свобод человека содержит Конституция РФ?
15. Чем отличается федерация от унитарного государства?
16. В чем особенности федерации в России?
17. Каковы полномочия Президента РФ в отношении законодательной и исполнительной ветвей власти?
18. Каковы полномочия Государственной Думы и Совета Федерации?

Тема 3. Основы гражданского права

1. Действие гражданского законодательства во времени, пространстве и по кругу лиц. Аналогия закона и аналогия права.
2. Правоспособность граждан: понятие, черты и содержание. Дееспособность граждан. Дифференциация граждан по объему их дееспособности. Эмансипация граждан.
3. Понятие и признаки юридического лица. Виды и организационно-правовые формы юридических лиц.
4. Форма сделок. Правовые последствия нарушения формы сделок.
5. Сроки в гражданском праве: понятие, виды и значение для гражданско-правового регулирования общественных отношений.
6. Понятие права собственности. Формы и виды права собственности. Содержание субъективного права собственности.
7. Виды обязательств со множественностью лиц: долевые, солидарные, субсидиарные.
8. Обеспечение исполнения обязательств. Понятие и виды (способы) обеспечения исполнения обязательств.
9. Договор как юридический факт и как средство регулирования отношений его участников. Свобода договора и договорная дисциплина в условиях рыночной экономики.
10. Публичный договор. Договор присоединения. Предварительный договор.
11. Ответственность за вред, причиненный жизни и здоровью гражданина.
12. Определение договорной и внедоговорной ответственности

Тема 4. Основы трудового права

1. Функции трудового права. Понятие принципов трудового права.
2. Соотношение федерального и регионального законодательства.

3. Понятие трудовой правосубъектности.
4. Порядок заключения трудовых договоров. Обязательные и факультативные условия трудового договора.
5. Нормативные акты, регулирующие вопросы трудовой дисциплины. Виды дисциплинарных взысканий.
6. Понятие материальной ответственности по трудовому праву, отличие ответственности по гражданскому праву.
7. Перечислите основные источники трудового права.
8. Назовите понятие и виды трудовых договоров.
9. Отметьте порядок заключения трудового договора.
10. Выделите особенности расторжения трудового договора: по инициативе работника, по инициативе работодателя.
11. Дайте понятие рабочего времени.
12. Укажите время отдыха: понятие и виды.
13. Охарактеризуйте понятие и систему заработной платы по российскому трудовому законодательству.
14. Назовите понятие трудовой дисциплины.
15. Перечислите виды дисциплинарных взысканий: порядок их наложения и снятия.
16. Каките особенности материальная ответственность по российскому трудовому праву.

Тема 5. Основы семейного права

1. Предмет российского семейного права. Отношения, регулируемые российским семейным правом.
2. Семейный кодекс РФ как источник семейного права, его роль и место в системе семейного права.
3. Форма брака по российскому семейному праву. Порядок заключения брака. Признание фактических брачных отношений, возникших до 8 июля 1944 г.
4. Недействительность брака: понятие, основания, порядок и правовые последствия признания брака недействительным.
5. Понятие и основания прекращения брака. Расторжение брака в органах ЗАГС.
6. Семейно-правовое алиментное обязательство: понятие, черты, содержание, основания возникновения и прекращения, юридическая природа.
7. Что относится к источникам семейного права России?
8. Что следует понимать под категорией «брак» в семейном праве?
9. Какими правилами обладают супруги по семейному законодательству Российской Федерации?
10. Что следует понимать под презумпцией отцовства?
11. Каков размер алиментных обязательств на содержание несовершеннолетних детей в случае развода родителей?
12. Каковы особенности усыновления в России?

Тема 6. Основы административного права

1. Дайте понятие предмета, метода, системы и источников административного права.
2. Раскройте содержание административно-правового статуса органов исполнительной власти Российской Федерации и субъектов Российской Федерации
3. Сформулируйте понятие и назовите виды государственной службы.
4. Назовите понятие и виды форм государственного управления.
5. Раскройте понятие и особенности административной ответственности.
6. Назовите понятие и признаки административного правонарушения
7. Охарактеризуйте понятие и элементы состава административного правонарушения.
8. Назовите виды административных наказаний. Раскройте понятие, содержание и особенности их применения.
9. Сформулируйте общую характеристику производства по делам об административных правонарушениях.
10. Раскройте особенности административной ответственности за отдельные виды правонарушений, подведомственные органам внутренних дел.
11. Процессуальная правосубъектность отдельных видов участников производства. Подведомственность дел об административных правонарушениях органам внутренних дел.
12. Особенности применения мер обеспечения производства по делам об административных правонарушениях, совершенных сотрудниками ОВД.
13. Протокол об административном правонарушении, сроки его составления и требования, предъявляемые к нему. Должностные лица, уполномоченные составлять протокол.
14. Рассмотрение дела об административном правонарушении. Процессуальные действия, совершаемые на этой стадии. Место и сроки рассмотрения дела об административном правонарушении.
15. Пересмотр постановлений и решений по делам об административных правонарушениях. Процессуальные действия, совершаемые на этой стадии.
16. Пересмотр вступивших в законную силу постановлений по делу об административном правонарушении, решений по результатам рассмотрения жалоб, протестов.

Тема 7. Основы уголовного права

1. Сформулируйте понятие уголовного права как отрасли права.
2. Назовите задачи и принципы уголовного права.
3. Дайте понятие и перечислите признаки преступления.
4. Что является основанием уголовной ответственности.
5. Дайте определение соучастия в преступлении.
6. Как представлена система наказаний в действующем уголовном законодательстве.

7. Какими группами преступлений представлена Особенная часть Уголовного кодекса РФ.

8. Как законодатель сформулировал понятие преступления в Уголовном кодексе РФ? Назовите признаки преступления.

9. Что понимается под квалификацией преступлений?

10. Какое из понятий шире по объему: «преступление» или «состав преступления»?

11. Какие виды наказаний существуют в соответствии с УК РФ?

12. В чем состоит отличие обстоятельств, исключающих уголовную ответственность от оснований освобождения от уголовного наказания.

13. Какие виды мер государственного принуждения уголовного характера существуют в УК РФ?

14. Судимость: понятие, сущность.

Тема 8. Основы экологического права

1. Дайте понятие экологической политики.

2. Сформулируйте понятие «экологическое право».

3. В чем заключается отличие экологического права от других отраслей права России?

4. Что является предметом экологического права?

5. Что относится к источникам экологического права?

6. Какова роль России в деятельности международных организаций, обеспечивающих экологическую безопасность?

Тема 9. Правовые основы защиты государственной, служебной и коммерческой тайн

1. Дайте понятие информации.

2. Определите виды информации.

3. Какая информация относится к информации требующей защиты?

4. Сформулируйте понятия государственной и коммерческой тайны.

5. Какую информацию недопустимо относить к сведениям, составляющим государственную и коммерческую тайны?

6. Что является правовой основой защиты компьютерной информации?

ОСНОВНЫЕ КАТЕГОРИИ ДИСЦИПЛИНЫ

Тема 1. Основы теории государства и права

- Государство и право
- Форма государственного устройства
- Форма государственного правления
- Форма права
- Форма государства
- Функции государства

- Функции права
- Система права
- Норма права
- Политический (государственный) режим

Тема 2. Основы конституционного права

- Конституционное право
- Конституция
- Верховенство
- Прямое действие
- Высшая юридическая сила
- Конституционный суд
- Правовой статус личности
- Федеративное устройство
- Система органов государственной власти местного самоуправления
- Основы конституционного строя

Тема 3. Основы гражданского права

- Гражданское право
- Имущественные отношения
- Не имущественные отношения
- Юридическое лицо
- Правосубъектность
- Правоспособность
- Дееспособность
- Деликтоспособность
- Право собственности
- Объекты гражданских прав

Тема 4. Основы трудового права

- Трудовое право
- Заработная плата
- Трудовой договор
- Работодатель
- Работник
- Трудовая дисциплина
- Рабочее время
- Дисциплинарные взыскания
- Испытательный срок
- Время отдыха

Тема 5. Основы семейного права

- Семейное право
- Брак
- Брачный возраст
- Брачный договор
- Недействительность брака
- Прекращение брака
- Презумпция отцовства
- Алиментные обязательства
- Усыновление /удочерение
- Опека/попечительство

Тема 6. Основы административного права

- Административное право
- Административное правонарушение
- Административно-правовой статус органов исполнительной власти Российской Федерации и субъектов Российской Федерации
- Государственная служба
- Государственное управление
- Административная ответственность
- Административное наказание
- Производство по делам об административных правонарушениях

Тема 7. Основы уголовного права

- Уголовное право
- Уголовные наказания
- Уголовная ответственность
- Преступление
- Виновность
- Общественная опасность
- Противоправность
- Состав преступления
- Обстоятельства, исключающие преступность деяния
- Рецидив

Тема 8. Основы экологического права

- Экологическое право
- Экологическая политика
- Экологическая безопасность
- Природный объект
- Природно-антропогенный объект
- Экологическая культура
- Экологические правонарушения

- Международные экологические организации

Тема 9. Правовые основы защиты государственной, служебной и коммерческой тайн

- Информация
- Государственная тайна
- Коммерческая тайна
- Служебная тайна
- Информационная безопасность
- Сведения конфиденциального характера
- Право интеллектуальной собственности
- Защита информации

САМООРГАНИЗАЦИЯ РАБОТЫ С ЛИТЕРАТУРОЙ

Самостоятельное изучение тем курса осуществляется на основе списка рекомендуемой литературы к дисциплине. При работе с книгой необходимо научиться правильно ее читать, вести записи. Самостоятельная работа с учебными и научными изданиями профессиональной и общекультурной тематики – это важнейшее условие формирования научного способа познания.

Основные приемы работы с литературой можно свести к следующим:

- составить перечень книг, с которыми следует познакомиться;
- перечень должен быть систематизированным;
- обязательно выписывать все выходные данные по каждой книге;
- определить, какие книги (или какие главы книг) следует прочитать более внимательно, а какие – просто просмотреть;
- при составлении перечней литературы следует посоветоваться с преподавателями, которые помогут сориентироваться, на что стоит обратить большее внимание, а на что вообще не стоит тратить время;
- все прочитанные монографии, учебники и научные статьи следует конспектировать, но это не означает, что надо конспектировать «все подряд»: можно выписывать кратко основные идеи автора и иногда приводить наиболее яркие и показательные цитаты (с указанием страниц);
- если книга – собственная, то допускается делать на полях книги краткие пометки или же в конце книги, на пустых страницах просто сделать свой «предметный указатель», где отмечаются наиболее интересные мысли и обязательно указываются страницы в тексте автора;
- следует выработать способность «воспринимать» сложные тексты; для этого лучший прием – научиться «читать медленно», когда понятно каждое прочитанное слово (а если слово незнакомое, то либо с помощью словаря, либо с помощью преподавателя обязательно его узнать). Таким образом, чтение текста является частью познавательной деятельности. Ее цель – извлечение из текста необходимой информации.

От того, насколько осознанна читающим собственная внутренняя установка при обращении к печатному слову (найти нужные сведения, усвоить информацию полностью или частично, критически проанализировать материал и т.п.) во многом зависит эффективность осуществляемого действия. Грамотная работа с книгой, особенно если речь идет о научной литературе, предполагает соблюдение ряда правил, для овладения которыми необходимо настойчиво учиться. Это серьезный, кропотливый труд. Прежде всего, при такой работе невозможен формальный, поверхностный подход. Не механическое заучивание, не простое накопление цитат, выдержек, а сознательное усвоение прочитанного, осмысление его, стремление дойти до сути – вот главное правило. Другое правило – соблюдение при работе над книгой определенной последовательности. Вначале следует ознакомиться с оглавлением, содержанием предисловия или введения. Это дает общую ориентировку, представление о структуре и вопросах, которые рассматриваются в книге.

Следующий этап – чтение. Первый раз целесообразно прочитать книгу с начала до конца, чтобы получить о ней цельное представление. При повторном чтении происходит постепенное глубокое осмысление каждой главы, критического материала и позитивного изложения; выделение основных идей, системы аргументов, наиболее ярких примеров и т.д. Непременным правилом чтения должно быть выяснение незнакомых слов, терминов, выражений, неизвестных имен, названий. Студентам с этой целью рекомендуется заводить специальные тетради или блокноты. Важная роль в связи с этим принадлежит библиографической подготовке студентов. Она включает в себя умение активно, быстро пользоваться научным аппаратом книги, справочными изданиями, каталогами, умение вести поиск необходимой информации, обрабатывать и систематизировать ее.

Выделяют четыре основные установки в чтении текста:

- информационно-поисковая (задача – найти, выделить искомую информацию);
- усваивающая (усилия читателя направлены на то, чтобы как можно полнее осознать и запомнить, как сами сведения, излагаемые автором, так и всю логику его рассуждений);
- аналитико-критическая (читатель стремится критически осмыслить материал, проанализировав его, определив свое отношение к нему);
- творческая (создает у читателя готовность в том или ином виде – как отправной пункт для своих рассуждений, как образ для действия по аналогии и т.п. – использовать суждения автора, ход его мыслей, результат наблюдения, разработанную методику, дополнить их, подвергнуть новой проверке).

С наличием различных установок обращения к тексту связано существование и нескольких видов чтения:

- библиографическое – просматривание карточек каталога, рекомендательных списков, сводных списков журналов и статей за год и т.п.;
- просмотрное – используется для поиска материалов, содержащих нужную информацию, обычно к нему прибегают сразу после работы со списками литературы и каталогами, в результате такого просмотра читатель устанавливает, какие из источников будут использованы в дальнейшей работе;
- ознакомительное – подразумевает сплошное, достаточно подробное прочтение отобранных статей, глав, отдельных страниц; цель – познакомиться с характером информации, узнать, какие вопросы вынесены автором на рассмотрение, провести сортировку материала;
- изучающее – предполагает доскональное освоение материала; в ходе такого чтения проявляется доверие читателя к автору, готовность принять изложенную информацию, реализуется установка на предельно полное понимание материала;
- аналитико-критическое и творческое чтение – два вида чтения близкие между собой тем, что участвуют в решении исследовательских задач.

Первый из них предполагает направленный критический анализ, как самой информации, так и способов ее получения и подачи автором; второе –

поиск тех суждений, фактов, по которым, или, в связи с которыми, читатель считает нужным высказать собственные мысли.

Из всех рассмотренных видов чтения основным для студентов является изучающее – именно оно позволяет в работе с учебной и научной литературой накапливать знания в различных областях. Вот почему именно этот вид чтения в рамках образовательной деятельности должен быть освоен в первую очередь. Кроме того, при овладении данным видом чтения формируются основные приемы, повышающие эффективность работы с текстом. Научная методика работы с литературой предусматривает также ведение записи прочитанного. Это позволяет привести в систему знания, полученные при чтении, сосредоточить внимание на главных положениях, зафиксировать, закрепить их в памяти, а при необходимости вновь обратиться к ним.

Основные виды систематизированной записи прочитанного:

Аннотирование – предельно краткое связное описание просмотренной или прочитанной книги (статьи), ее содержания, источников, характера и назначения.

Планирование – краткая логическая организация текста, раскрывающая содержание и структуру изучаемого материала.

Тезирование – лаконичное воспроизведение основных утверждений автора без привлечения фактического материала.

Цитирование – дословное выписывание из текста выдержек, извлечений, наиболее существенно отражающих ту или иную мысль автора.

Конспектирование – краткое и последовательное изложение содержания прочитанного. Конспект – сложный способ изложения содержания книги или статьи в логической последовательности. Конспект аккумулирует в себе предыдущие виды записи, позволяет всесторонне охватить содержание книги, статьи. Поэтому умение составлять план, тезисы, делать выписки и другие записи определяет и технологию составления конспекта.

Как правильно составлять конспект? Внимательно прочитайте текст. Уточните в справочной литературе непонятные слова. При записи не забудьте вынести справочные данные на поля конспекта. Выделите главное, составьте план, представляющий собой перечень заголовков, подзаголовков, вопросов, последовательно раскрываемых затем в конспекте. Это первый элемент конспекта. Вторым элементом конспекта являются тезисы. Тезис - это кратко сформулированное положение. Для лучшего усвоения и запоминания материала следует записывать тезисы своими словами. Тезисы, выдвигаемые в конспекте, нужно доказывать. Поэтому третий элемент конспекта - основные доводы, доказывающие истинность рассматриваемого тезиса. В конспекте могут быть положения и примеры. Законспектируйте материал, четко следуя пунктам плана. При конспектировании старайтесь выразить мысль своими словами. Записи следует вести четко, ясно. Грамотно записывайте цитаты. Цитируя, учитывайте лаконичность, значимость мысли. При оформлении конспекта необходимо стремиться к емкости каждого предложения. Мысли автора книги следует излагать кратко, заботясь о стиле и выразительности

написанного. Число дополнительных элементов конспекта должно быть логически обоснованным, записи должны распределяться в определенной последовательности, отвечающей логической структуре произведения. Для уточнения и дополнения необходимо оставлять поля.

Конспектирование - наиболее сложный этап работы. Овладение навыками конспектирования требует от студента целеустремленности, повседневной самостоятельной работы. Конспект ускоряет повторение материала, экономит время при повторном, после определенного перерыва, обращении к уже знакомой работе. Учитывая индивидуальные особенности каждого студента, можно дать лишь некоторые, наиболее оправдавшие себя общие правила, с которыми преподаватель и обязан познакомить студентов:

1. Главное в конспекте не объем, а содержание. В нем должны быть отражены основные принципиальные положения источника, то новое, что внес его автор, основные методологические положения работы. Умение излагать мысли автора сжато, кратко и собственными словами приходит с опытом и знаниями. Но их накоплению помогает соблюдение одного важного правила – не торопиться записывать при первом же чтении, вносить в конспект лишь то, что стало ясным.

2. Форма ведения конспекта может быть самой разнообразной, она может изменяться, совершенствоваться. Но начинаться конспект всегда должен с указания полного наименования работы, фамилии автора, года и места издания; цитаты берутся в кавычки с обязательной ссылкой на страницу книги.

3. Конспект не должен быть «слепым», безликим, состоящим из сплошного текста. Особо важные места, яркие примеры выделяются цветным подчеркиванием, взятием в рамочку, оттенением, пометками на полях специальными знаками, чтобы можно было быстро найти нужное положение. Дополнительные материалы из других источников можно давать на полях, где записываются свои суждения, мысли, появившиеся уже после составления конспекта.

Практико-ориентированные задания выступают средством формирования у студентов системы интегрированных умений и навыков, необходимых для освоения профессиональных компетенций. Это могут быть ситуации, требующие применения умений и навыков, специфичных для соответствующего профиля обучения (знания содержания предмета), ситуации, требующие организации деятельности, выбора её оптимальной структуры личностно-ориентированных ситуаций (нахождение нестандартного способа решения).

Кроме этого, они выступают средством формирования у студентов умений определять, разрабатывать и применять оптимальные методы решения профессиональных задач. Они строятся на основе ситуаций, возникающих на различных уровнях осуществления практики и формулируются в виде производственных поручений (заданий).

Под практико-ориентированными заданиями понимают задачи из окружающей действительности, связанные с формированием практических навыков, необходимых в повседневной жизни, в том числе с использованием элементов производственных процессов.

Цель практико-ориентированных заданий – приобретение умений и навыков практической деятельности по изучаемой дисциплине.

Задачи практико-ориентированных заданий:

- закрепление, углубление, расширение и детализация знаний студентов при решении конкретных задач;
- развитие познавательных способностей, самостоятельности мышления, творческой активности;
- овладение новыми методами и методиками изучения конкретной учебной дисциплины;
- обучение приемам решения практических задач;
- выработка способности логического осмысления полученных знаний для выполнения заданий;
- обеспечение рационального сочетания коллективной и индивидуальной форм обучения.

Важными отличительными особенностями практико-ориентированных заданий от стандартных задач (предметных, межпредметных, прикладных) являются:

- значимость (познавательная, профессиональная, общекультурная, социальная) получаемого результата, что обеспечивает познавательную мотивацию обучающегося;
- условие задания сформулировано как сюжет, ситуация или проблема, для разрешения которой необходимо использовать знания из разных разделов основного предмета, из другого предмета или из жизни, на которые нет явного указания в тексте задания;

- информация и данные в задании могут быть представлены в различной форме (рисунок, таблица, схема, диаграмма, график и т.д.), что потребует распознавания объектов;

- указание (явное или неявное) области применения результата, полученного при решении задания.

Кроме выделенных четырех характеристик, практико-ориентированные задания имеют следующие:

1. по структуре эти задания – нестандартные, т.е. в структуре задания не все его компоненты полностью определены;

2. наличие избыточных, недостающих или противоречивых данных в условии задания, что приводит к объемной формулировке условия;

3. наличие нескольких способов решения (различная степень рациональности), причем данные способы могут быть неизвестны учащимся, и их требуется сконструировать.

При выполнении практико-ориентированных заданий следует руководствоваться следующими общими рекомендациями:

- для выполнения практико-ориентированного задания необходимо внимательно прочитать задание, повторить лекционный материал по соответствующей теме, изучить рекомендуемую литературу, в т.ч. дополнительную;

- выполнение практико-ориентированного задания включает постановку задачи, выбор способа решения задания, разработку алгоритма практических действий, программы, рекомендаций, сценария и т. п.;

- если практико-ориентированное задание выдается по вариантам, то получить номер варианта исходных данных у преподавателя; если нет вариантов, то нужно подобрать исходные данные самостоятельно, используя различные источники информации;

- для выполнения практико-ориентированного задания может использоваться метод малых групп. Работа в малых группах предполагает решение определенных образовательных задач в рамках небольших групп с последующим обсуждением полученных результатов. Этот метод развивает навыки сотрудничества, достижения компромиссного решения, аналитические способности.

ПОДГОТОВКА К ТЕСТИРОВАНИЮ

Тесты – это вопросы или задания, предусматривающие конкретный, краткий, четкий ответ на имеющиеся эталоны ответов. При самостоятельной подготовке к тестированию студенту необходимо:

1. готовясь к тестированию, проработать информационный материал по дисциплине; проконсультироваться с преподавателем по вопросу выбора учебной литературы;

2. четко выяснить все условия тестирования заранее. Студент должен знать, сколько тестов ему будет предложено, сколько времени отводится на тестирование, какова система оценки результатов и т. д.;

3. приступая к работе с тестами, внимательно и до конца нужно прочитать вопрос и предлагаемые варианты ответов; выбрать правильные (их может быть несколько); на отдельном листке ответов вписать цифру вопроса и буквы, соответствующие правильным ответам;

- в процессе решения желательно применять несколько подходов в решении задания. Это позволяет максимально гибко оперировать методами решения, находя каждый раз оптимальный вариант;

- не нужно тратить слишком много времени на трудный вопрос, нужно переходить к другим тестовым заданиям; к трудному вопросу можно обратиться в конце;

- обязательно необходимо оставить время для проверки ответов, чтобы избежать механических ошибок.

ПОДГОТОВКА К ПРОМЕЖУТОЧНОЙ АТТЕСТАЦИИ

При подготовке к *зачету* по дисциплине «*Основы правовых знаний*» обучающемуся рекомендуется:

1. повторить пройденный материал и ответить на вопросы, используя конспект и материалы лекций. Если по каким-либо вопросам у студента недостаточно информации в лекционных материалах, то необходимо получить информацию из раздаточных материалов и/или учебников (литературы), рекомендованных для изучения дисциплины «*Основы правовых знаний*».

Целесообразно также дополнить конспект лекций наиболее существенными и важными тезисами для рассматриваемого вопроса;

2. при изучении основных и дополнительных источников информации в рамках выполнения заданий на *зачете* особое внимание необходимо уделять схемам, рисункам, графикам и другим иллюстрациям, так как подобные графические материалы, как правило, в наглядной форме отражают главное содержание изучаемого вопроса;

3. при изучении основных и дополнительных источников информации в рамках выполнения заданий на *зачете* (в случаях, когда отсутствует иллюстративный материал) особое внимание необходимо обращать на наличие в тексте словосочетаний вида «во-первых», «во-вторых» и т.д., а также дефисов и перечислений (цифровых или буквенных), так как эти признаки, как правило, позволяют структурировать ответ на предложенное задание.

Подобную текстовую структуризацию материала слушатель может трансформировать в рисунки, схемы и т. п. для более краткого, наглядного и удобного восприятия (иллюстрации целесообразно отразить в конспекте лекций – это позволит оперативно и быстро найти, в случае необходимости, соответствующую информацию);

4. следует также обращать внимание при изучении материала для подготовки к *зачету* на словосочетания вида «таким образом», «подводя итог сказанному» и т.п., так как это признаки выражения главных мыслей и выводов по изучаемому вопросу (пункту, разделу). В отдельных случаях выводы по теме (разделу, главе) позволяют полностью построить (восстановить, воссоздать) ответ на поставленный вопрос (задание), так как содержат в себе основные мысли и тезисы для ответа.



УТВЕРЖДАЮ

Директор по учебно-методическому комплексу

С.А. Упоров

МЕТОДИЧЕСКИЕ УКАЗАНИЯ ПО ОРГАНИЗАЦИИ САМОСТОЯТЕЛЬНОЙ РАБОТЫ

Б1.Б.08 РУССКИЙ ЯЗЫК И КУЛЬТУРА РЕЧИ

Направление подготовки
15.03.01 Машиностроение

Профиль
Производство и реновация машин и оборудования

квалификация выпускника: **бакалавр**

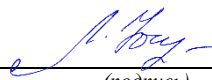
формы обучения: **очная, заочная**

Автор: Карякина М. В., канд. филол. наук

Одобрены на заседании кафедры

иностранных языков
и деловой коммуникации

Зав. кафедрой


(подпись)


Юсупова Л. Г.

Протокол № 1 от 28.09.2021

Рассмотрены методической комиссией

горно-механического факультета

Председатель


(подпись)

Осипов П.А.

Протокол № 2 от 12.10.2021

(Дата)

Екатеринбург
2021

Комплект оценочных средств дисциплины согласован с выпускающей
кафедрой эксплуатации горного оборудования

Заведующий кафедрой



подпись

Симисинов Д.И.

Методические указания адресованы студентам, обучающимся по направлению подготовки «Машиностроение», и призваны обеспечить эффективную самостоятельную работу по курсу «Русский язык и культура речи».

ОБЪЕМ САМОСТОЯТЕЛЬНОЙ РАБОТЫ СТУДЕНТОВ

Суммарный объем часов на СРО очной формы обучения составляет 76 часов.

№ п/п	Виды самостоятельной работы	Единица измерения	Норма времени, час	Расчетная трудоемкость СРО по нормам, час.	Принятая трудоемкость СРО, час.
Самостоятельная работа, обеспечивающая подготовку к аудиторным занятиям					67
1	Повторение материала лекций	1 час	0,1-4,0	2,0 x 16 = 12	32
2	Подготовка к практическим занятиям	1 занятие	0,3-2,0	2,0 x 8 = 16	16
3	Ответы на вопросы для самопроверки (самоконтроля)	1 тема	0,3-0,5	0,5 x 1 = 0,5	1
4	Подготовка к контрольной работе	1 работа	1,0-25,0	12 x 1 = 12	12
5	Выполнение самостоятельного письменного домашнего задания (практико-ориентированного задания)	1 тема	0,3-2,0	2,0 x 1 = 2	2
6	Подготовка к деловой игре	1 занятие	1,0-4,0	4,0 x 1 = 4	4
Другие виды самостоятельной работы					9
7	Подготовка к зачету	1 зачет			9
	Итого:				76

Суммарный объем часов на СРО заочной формы обучения составляет 96 часов.

№ п/п	Виды самостоятельной работы	Единица измерения	Норма времени, час	Расчетная трудоемкость СРО по нормам, час.	Принятая трудоемкость СРО, час.
Самостоятельная работа, обеспечивающая подготовку к аудиторным занятиям					44
1	Повторение материала лекций	1 час	0,1-4,0	2,0 x 4 = 8	8
2	Подготовка к практическим занятиям	1 занятие	0,3-2,0	2,0 x 2 = 4	4
3	Ответы на вопросы для самопроверки (самоконтроля)	1 тема	0,3-0,5	0,5 x 1 = 0,5	1
4	Подготовка к контрольной работе	1 работа	1,0-25,0	25 x 1 = 25	25
5	Выполнение самостоятельного письменного домашнего задания (практико-ориентированного задания)	1 тема	0,3-2,0	2,0 x 1 = 2	2
6	Подготовка к деловой игре	1 занятие	1,0-4,0	4,0 x 1 = 4	4
Другие виды самостоятельной работы					52
6	Подготовка к зачету	1 зачет			52
	Итого:				96

Формы контроля самостоятельной работы студентов: проверка на практическом занятии, проверка контрольной работы, проверка самостоятельного письменного домашнего задания (практико-ориентированного задания), зачет (тест и практико-ориентированное задание).

ФОРМЫ И СОДЕРЖАНИЕ САМОСТОЯТЕЛЬНОЙ РАБОТЫ

Повторение материала лекций состоит в работе с конспектом, записанным на лекционном занятии (чтение, подчеркивание и запоминание главного), а также в работе с дополнительной литературой по теме (чтение, конспектирование, сопоставление с материалом лекций). Из списка дополнительной литературы студенты должны ознакомиться с несколькими источниками по каждой теме (минимум 2).

Дополнительная литература по темам:

Тема	Литература
Современный русский язык	<ul style="list-style-type: none"> - <i>Русский язык и культура речи</i> [Электронный ресурс]: курс лекций для бакалавров всех направлений/ – Электрон. текстовые данные. – Саратов: Вузовское образование, 2016. – 72 с. – Режим доступа: http://www.iprbookshop.ru/54478.html/ - ЭБС «IPRbooks», по паролю. - <i>Кронгауз М. А.</i> Русский язык на грани нервного срыва. – М.: Corpus, 2017. - <i>Чуковский К. И.</i> Живой как жизнь. – М.: Зербра Е, 2009. - Федеральный закон «О государственном языке Российской Федерации». – Режим доступа: http://rus-gos.spbu.ru/index.php/bills
Культура речи. Нормы литературного языка	<ul style="list-style-type: none"> - <i>Карякина М. В.</i> Русский язык и культура речи. Подготовка к контрольному тестированию. – Екатеринбург: Изд-во УГГУ, 2011. – 71 с. - <i>Культура устной и письменной речи делового человека</i>: Справочник. Практикум. / Н. С. Водина и др. – М.: Флинта: Наука, 2012. – 320 с. Введенская Л. А., Павлова Л. Г., Кашаева Е. Ю. Русский язык и культура речи / Л. А. Введенская, Л. Г. Павлова, Е. Ю. Кашаева. – 5-е изд., доп. и перераб. – Ростов н/Д: Издательский центр «МарТ», Феникс, 2010. – 488 с. - <i>Меленкова Е. С.</i> Культура речи и деловое общение: тестовые задания для студентов всех специальностей. Екатеринбург: Изд-во УГГУ, 2011. 78 с. - <i>Розенталь Д. Э.</i> Справочник по правописанию и литературной правке / Под ред. И. Б. Голуб. 9-е изд. – М.: Айрис-пресс, 2004. – 368 с. - <i>Розенталь Д. Э.</i> Лексика и стилистика: Правила и упражнения / Д. Э. Розенталь. — М.: Мир и Образование, 2016. — 96 с. – Режим доступа: http://mio-books.ru/content/files/catalog1/_otryvok_Leks_i_stil.pdf - <i>Русский язык и культура речи. Семнадцать практических занятий</i> / Е. В. Ганапольская, Т. Ю. Волошинова, Н. В. Анисина, Ю. А. Ермолаева, Я. В. Лукина, Т. А. Потапенко, Л. В. Степанова. Под ред. Е. В. Ганапольской, А. В. Хохлова. – СПб.: Питер, 2005. – 336 с. <i>Скворцов Л. И.</i> Большой толковый словарь правильной русской речи [Электронный ресурс]/ Скворцов Л. И.— Электрон. текстовые данные. — М.: Мир и Образование, Оникс, 2009. — 1104 с.— Режим доступа: http://www.iprbookshop.ru/14555.html. — ЭБС «IPRbooks», по паролю
Стилистика. Научный и официально-деловой стиль	<ul style="list-style-type: none"> - <i>Аскаркина Н. А.</i> Технология подготовки научного текста: учебно-методическое пособие. 3-е изд., стер. – М.: Флинта: Наука, 2017. – 112 с. - <i>Карякина М. В.</i> Культура научной речи: учебное пособие / М. В. Карякина; Урал. гос. горный ун-т. – Екатеринбург: Изд-во УГГУ, 2019. – 131 с. - <i>Кожина М. Н.</i> Стилистика русского языка: учебник / М. Н. Кожина, Л. Р. Дускаева, В. А. Салимовский. – М.: Флинта: Наука, 2008 – 464 с. - <i>Колтунова М. В.</i> Язык и деловое общение. Нормы. Риторика. Этикет. – М., 2000. - <i>Меленкова Е. С.</i> Стилистика русского языка: учебное пособие. – Екатеринбург: Изд-во УГГУ, 2013. – 86 с.
Нормы делового общения	<ul style="list-style-type: none"> - <i>Введенская Л. А., Павлова Л. Г.</i> Деловая риторика: учебное пособие для вузов / Л. А. Введенская, Л. Г. Павлова. – 5-е изд., доп. и перераб. – Ростов н/Д: Издательский центр «МарТ», Феникс, 2010. – 488 с. - <i>Гойхман О. Я., Надеина Т. М.</i> Речевая коммуникация. – М.: ИНФРА-М, 2008. – 207с.

- Лавриненко В. Н. Психология и этика делового общения. – Москва: Юрайт, 2012. – 592 с.

Подготовка к практическим занятиям заключается в повторении необходимого теоретического материала и выполнении индивидуальных или групповых заданий по изучаемым темам. Эта работа выполняется по основной литературе:

Гавриленко Р. И., Меленкова Е. С., Шалина И. В. Русский язык и культура речи: учебное пособие. – Екатеринбург: УГГУ, 2013. – 85 с.
--

Гавриленко Р. И. Русский язык делового общения: учебно-методическое пособие. – Екатеринбург: УГГУ, 2018. – 100 с.

Голуб И.Б. Русская риторика и культура речи [Электронный ресурс]: учебное пособие/ Голуб И.Б., Неклюдов В.Д.— Электрон. текстовые данные. — М.: Логос, 2012. — 328 с.— Режим доступа: http://www.iprbookshop.ru/9074.html . — ЭБС «IPRbooks», по паролю

Меленкова Е. С. Русский язык делового общения: учебное пособие. – Екатеринбург: УГГУ, 2018. – 80 с.

Для подготовки к практическим занятиям преподаватель может привлекать дополнительную литературу, а также раздаточный материал.

Ответы на вопросы для самопроверки (самоконтроля) подготавливаются студентами самостоятельно по теме «Современный русский язык». Материалом для подготовки служат конспекты лекций, основная и дополнительная литература. Опрос проводится на практическом занятии. Вопросы для опроса следующие:

1. Каково происхождение русского национального языка?
2. Каковы разновидности современного русского национального языка?
3. Что такое территориальные диалекты?
4. Что такое диалектизмы?
5. Что такое жаргон и какие виды жаргонов существуют?
6. Что такое жаргонизмы?
7. Что такое просторечие?
8. Каково современное состояние современного русского национального языка?
9. Каковы тенденции развития современного русского национального языка?
10. Что такое литературный язык и каковы его признаки?

Подготовка к контрольной работе по теме «Культура речи. Нормы литературного языка» проводится как аудиторно (на практических занятиях в ходе выполнения и проверки заданий), так и самостоятельно. Самостоятельная подготовка предполагает работу со словарями, справочниками, сборниками тестовых и практических заданий.

Практические задания содержатся в пособии Р. И. Гавриленко, Е. С. Меленковой и И. В. Шалиной «Русский язык и культура речи», а также в пособии Е. С. Меленковой «Русский язык делового общения».

Тестовые задания приводятся в пособиях Е. С. Меленковой «Русский язык и деловое общение: тестовые задания для студентов всех специальностей» (без ключей) и М. В. Карякиной «Русский язык и культура речи. Подготовка к итоговому тестированию» (с ключами).

При выполнении заданий необходимо пользоваться словарями и справочниками, как печатными, так и электронными.

Электронные словари

Печатные словари (любое издание)

<ul style="list-style-type: none"> - Скворцов Л. И. Большой толковый словарь правильной русской речи [Электронный ресурс]/ Режим доступа: http://www.iprbookshop.ru/14555.html. — ЭБС «IPRbooks», по паролю - Грамота (сайт). [Электронный ресурс] – Режим доступа: http://www.gramota.ru Культура письменной речи (сайт) [Электронный ресурс] – Режим доступа: http://www.gramma.ru. - Русский язык: энциклопедия русского языка (сайт). [Электронный ресурс] – Режим доступа: http://russkiyuazik.ru. - Стилистический энциклопедический словарь русского языка (сайт). [Электронный ресурс] – Режим доступа: http://stylistics.academic.ru 	<ul style="list-style-type: none"> - Ожегов С. И., Шведова Н. Ю. Толковый словарь русского языка. - Розенталь Д. Э. Словарь трудностей русского языка. - Словарь правильности русской речи. - Словарь грамматических вариантов русского языка. - Словарь лексических трудностей. - Словари синонимов, паронимов, антонимов. - Орфоэпический словарь. - Орфографический словарь. - Розенталь Д. Э. Справочник по орфографии, пунктуации и литературной правке. - Управление в русском языке. Словарь-справочник. Грамматический словарь русского языка. Словоизменение
--	---

Выполнение самостоятельного письменного домашнего задания (практико-ориентированного задания) осуществляется по вариантам. Каждое практико-ориентированное задание состоит из трех блоков, в которых проверяется наличие необходимых знаний, умений и формирование у студентов различных навыков. В первом блоке приводится задание по научному стилю речи, во втором и третьем – по официально-деловому стилю (составление и редактирование документов общепринятого образца). Варианты заданий приведены в комплекте оценочных материалов (КОМ).

Подготовка к деловой игре состоит в ознакомлении студентов с концепцией игры, чтении дополнительной литературы по риторике, психологии и этике делового общения, а также в записи предполагаемого хода деловой беседы, тренировке произнесения речи. Концепции различных вариантов деловых игр описаны в КОМ. Вариант игры выбирается преподавателем в зависимости от уровня подготовленности и других особенностей группы.

Подготовка к зачету предполагает тренинг выполнения тестовых заданий, который можно проводить на сайте i-exam.ru или с помощью пособий М. В. Карякиной и Е. С. Меленсковой, содержащих такие задания. Кроме подготовки к тестированию важно уделить внимание практико-ориентированным заданиям. Студенты должны ознакомиться с образцом задания и его выполнения, а также выполнить тренировочные задания.

Образец практико-ориентированного задания: напишите заявление о предоставлении Вам отпуска за свой счет.

Образец выполнения 1:

Директору ООО «Икс»
А. А. Иванову
инженера Н. П. Петрова

заявление

Прошу предоставить мне с 12.03.2017 по 17.03.2017 внеочередной отпуск без сохранения заработной платы по семейным обстоятельствам.

10.03.2017



(Н. П. Петров)

Образец выполнения 2:

Директору ОАО «Рондо»
Скворцову И. О.

от Алексева М. А.,
программиста

Заявление

Прошу предоставить мне неоплачиваемый отпуск с 22 по 26 января текущего года по семейным обстоятельствам.

19 января 2017 г.

A handwritten signature in blue ink, appearing to read 'Алексев', with a long horizontal stroke extending to the right.

Если в ходе подготовки к зачету у обучающихся возникают вопросы, они должны обратиться за консультационной помощью к преподавателю.



УТВЕРЖДАЮ

Проректор по учебно-методическому комплексу

С.А. Упоров

Методические указания по самостоятельной работе студентов
по направлению 15.03.01 – «Машиностроение»,
15.03.02 – «Технологические машины и оборудование»
23.03.01 Технология транспортных процессов
для студентов очного и заочного обучения

Автор: Хазин М.Л.

Одобен на заседании кафедры

Эксплуатации горного оборудования

(название кафедры)

Зав. кафедрой

(подпись)

Симисинов Д.И.

(Фамилия И.О.)

Протокол № от 16.09. 2021

(Дата)

Рассмотрен методической комиссией
факультета

Горно-механического

(название факультета)

Председатель

(подпись)

Осипов П.А.

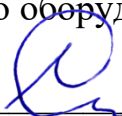
(Фамилия И.О.)

Протокол № 2 от 12.10.2021

(Дата)

Комплект оценочных средств дисциплины согласован с выпускающей кафедрой эксплуатации горного оборудования

Заведующий кафедрой



подпись

Симисинов Д.И.

X12

Рецензенты: Тихонов И. Н., к-т. техн. наук, зав. кафедрой «Электронное машиностроение» УрФУ, Жуков Ю. Н., д-р. техн. наук, профессор кафедры «Электронное машиностроение» УрФУ

Учебное пособие рассмотрено на заседании кафедры эксплуатации горного оборудования 05 июня 2018 года (протокол № 6) и рекомендовано для издания в УГГУ.

Хазин М. Л. МАТЕРИАЛОВЕДЕНИЕ: Методические указания по самостоятельной работе студентов по направлению 15.03.01 – «Машиностроение». Урал. гос. горный ун-т – Екатеринбург: Изд-во УГГУ, 2019. – 24 с.

В методических указаниях по самостоятельной работе приведена последовательность выполнения практических и самостоятельных работ по дисциплине «Материаловедение», изложена методика решения задач, даны задачи, вопросы для самопроверки по разделам.

Методические указания предназначены для студентов направлений бакалавриата: 15.03.01 – «Машиностроение», 15.03.02 – «Технологические машины и оборудование», 23.03.01 Технология транспортных процессов, подготовка которых требует знаний по свойствам и применению металлических и неметаллических материалов.

© Хазин М. Л., 2019
© Уральский государственный
горный университет, 2019

ВВЕДЕНИЕ

Совершенствование производства, выпуск современных разнообразных машиностроительных конструкций, специальных приборов, машин и различной аппаратуры невозможны без дальнейшего развития производства и изыскания новых материалов, как металлических, так и неметаллических.

Материаловедение является одной из первых инженерных дисциплин, основы которой широко используются при курсовом и дипломном проектировании, а также в практической деятельности инженера-машиностроителя.

Прогресс в области машиностроения тесно связан с созданием и освоением новых, наиболее экономичных материалов, обладающих самыми разнообразными механическими и физико-химическими свойствами. Свойства материала определяются его внутренним строением, которое, в свою очередь, зависит от состава и характера предварительной обработки. В курсе "Материаловедение" изучаются физические основы этих связей.

ПРОГРАММА И МЕТОДИЧЕСКИЕ УКАЗАНИЯ

ЧАСТЬ I. МЕТАЛЛОВЕДЕНИЕ

Строение металлов

Материаловедение как наука о свойствах металлов и сплавов. Типы связи в твердых телах. Атомно-кристаллическое строение металлов. Процесс кристаллизации.

Рассмотрите типы химической связи в твердых телах, основное внимание обратите на особый тип металлической связи, который обуславливает отличительные свойства металлов: высокую электропроводность и теплопроводность, высокую пластичность и металлический блеск. Металлические тела характеризуются кристаллическим строением. Однако свойства реальных кристаллов определяются известными несовершенствами кристаллического строения. В связи с этим необходимо разобраться в видах несовершенств и особенно в строении дислокаций (линейных несовершенств), причинах их легкого перемещения в кристаллической решетке и влияния на механические свойства.

Термодинамические причины фазовых превращений являются одним из частных случаев общего закона природы: стремления любой системы к состоянию с наименьшим запасом энергии (в данном случае свободной энергии). Уясните теоретические основы процесса кристаллизации, состоящего из двух элементарных процессов: зарождения и роста кристаллов, и влияния на эти параметры степени переохлаждения.

В процессе кристаллизации при формировании структуры литого металла решающее значение имеет реальная среда, а также возможность искусственного воздействия на строение путем модифицирования.

Вопросы для самопроверки

1. В чем сущность металлического, ионного и ковалентного типов связи?
2. Каковы характерные свойства металлов и чем они определяются?
3. Что такое элементарная ячейка?
4. Что такое полиморфизм?
5. Что такое параметр кристаллической решетки, плотность упаковки и координационное число?
6. Что такое мозаичная структура?
7. Виды дислокаций и их строение.
8. Каковы термодинамические условия фазового превращения?
9. Каковы параметры процесса кристаллизации?
10. Что такое переохлаждение?

Теория сплавов

Сплавы, виды взаимодействия компонентов в твердом состоянии. Диаграммы состояния для случаев полной нерастворимости, неограниченной и ограниченной растворимости компонентов в твердом виде, а также для случая образования устойчивого химического соединения.

Необходимо отчетливо представлять строение металлов и сплавов в твердом состоянии. Уясните, что такое твердый раствор, химическое (металлическое) соединение, механическая смесь. Наглядное представление о состоянии любого сплава в зависимости от его состава и температуры дают диаграммы состояния. Нужно усвоить общую методику построения диаграмм состояния для различных случаев взаимодействия компонентов в твердом состоянии.

При изучении диаграмм состояния нужно уметь применять правило отрезков (для определения доли каждой фазы или структурной составляющей в сплаве), правило фаз (для построения кривых нагрева и охлаждения), определять химический состав фаз. С помощью правил Курнакова нужно уметь установить связь между составом, строением и свойствами сплава.

Вопросы для самопроверки

1. Что такое компонент, фаза, физико-химическая система, число степеней свободы?
2. Приведите объяснение твердого раствора, механической смеси, химического (металлического) соединения.
3. Что представляют собой твердые растворы замещения и внедрения?
4. Как строятся диаграммы состояния?
5. Объясните принцип построения кривых нагрева и охлаждения с помощью правила фаз.

6. Начертите и проанализируйте диаграмму состояния для случая образования непрерывного ряда твердых растворов.

7. Начертите и проанализируйте диаграмму состояния для случая полной нерастворимости компонентов в твердом состоянии.

8. Начертите и проанализируйте диаграмму состояния для случая образования эвтектики, состоящей из ограниченных твердых растворов.

10. Каким образом определяются состав фаз и их количественное соотношение?

Пластическая деформация и механические свойства металлов

Напряжения и деформация. Явление наклепа. Стандартные механические свойства: твердость; характеристики, определяемые при растяжении; ударная вязкость; сопротивление усталости.

Рассмотрите физическую природу деформации и разрушения. Внимание уделите механизму пластической деформации, ее влиянию на плотность дислокаций. Уясните связь между основными характеристиками, строением и механическими свойствами. Разберитесь в сущности явления наклепа и его практическом использовании.

Изучите основные методы исследования механических свойств металлов и физический смысл определяемых при разных методах испытания характеристик.

Вопросы для самопроверки

1. В чем различие между упругой и пластической деформациями?
2. Как изменяется строение металла в процессе пластического деформирования?
3. Как изменяется плотность дислокаций при пластической деформации?
4. Как влияют дислокации на прочность металла?
5. Почему наблюдается огромное различие теоретической и практической прочности?
6. Как влияет изменение строения на свойства деформированного металла?
7. В чем сущность явления наклепа и какое он имеет практическое использование?
8. Какие характеристики механических свойств определяются при испытании на растяжение?
9. Что такое твердость?
10. Какие методы определения твердости вы знаете?

Влияние нагрева на структуру и свойства деформируемого металла

Необходимо знать сущность рекристаллизационных процессов: возврата, первичной рекристаллизации, собирательной (вторичной) рекристаллизации, протекающих при нагреве деформированного металла. Уясните, как при этом изменяются механические, физико-химические свойства и размер зерна. Установите влияние состава сплава и степени пластической деформации на протекание рекристаллизационных процессов. Научитесь выбирать режим рекристаллизационного отжига. Уясните его практическое значение, различие между холодной и горячей пластическими деформациями.

Вопросы для самопроверки

1. Как изменяются свойства деформированного металла при нагреве?
2. В чем сущность процесса возврата?
3. Что такое полигонизация?
4. Сущность процессов первичной и вторичной рекристаллизации.
5. Как влияют состав сплава и степень пластической деформации на температуру рекристаллизации?
6. Что такое критическая степень деформации?
7. В чем различие между холодной и горячей пластическими деформациями?
8. Как изменяются строение и свойства металла при горячей пластической деформации?
9. Каково назначение рекристаллизационного отжига и как он осуществляется?

Железо и его сплавы

Диаграмма состояния железо - цементит. Классификация железоуглеродистых сплавов. ГОСТы на металлы и сплавы. Фазы, образуемые легирующими элементами в сплавах железа. Структурные классы легированных сталей. Чугуны.

Научитесь вычерчивать диаграмму состояния железо - цементит и определять все фазы и структурные составляющие этой системы. С помощью правила фаз постройте кривые охлаждения (или нагревания) для любого сплава; разберитесь в классификации железоуглеродистых сплавов и усойте, что различие между тремя классами (техническое железо, сталь, чугун) не является формальным (по содержанию углерода). Разные классы сплавов принципиально различны по структуре и свойствам. Технические железоуглеродистые сплавы состоят не только из железа и углерода, но и обязательно содержат постоянные примеси, попадающие в сплав в результате предыдущих операций при выплавке.

Изучите влияние легирующих элементов на критические точки железа и стали и объясните, при каком сочетании углерода и соответствующего легирующего элемента могут быть получены легированные стали ферритного, перлитного, аустенитного и ледебуритного классов.

Уясните влияние постоянных примесей на строение чугуна и разберитесь в различии металлической основы серых чугунов разных классов. Запомните основные механические свойства и назначение чугунов различных классов и их маркировку. Обратите внимание на способы получения ковких и высокопрочных чугунов. Изучите физическую сущность процесса графитизации.

Вопросы для самопроверки

1. Что такое феррит, аустенит, перлит, цементит и ледебурит?
2. Какие превращения происходят в сплавах при температурах А1, А2, А3, А4, Аcm?
3. Каковы структуры серых чугунов? 1
4. Каковы структура и свойства технического железа, стали и белого чугуна?
5. Как влияют легирующие элементы на положение критических точек железа и стали?
6. Какие легирующие элементы являются карбидообразующими?
7. Какие легирующие элементы способствуют графитизации?
8. Как влияют легирующие элементы на свойства феррита и аустенита?
9. В чем отличие серого чугуна от белого?
10. Классификация и маркировка серых чугунов.

Теория термической обработки стали

Превращения в стали при нагреве. Превращения переохлажденного аустенита. Мартенситное превращение и его особенности. Превращения аустенита при непрерывном охлаждении. Превращения при отпуске закаленной стали.

Теория и практика термической обработки стали - главные вопросы металловедения. Термическая обработка - один из основных способов влияния на строение, а следовательно, и на свойства сплавов.

При изучении превращений переохлажденного аустенита особое внимание обратите на диаграмму изотермического распада, устанавливающую связь между температурными условиями превращения, интенсивностью распада и строением продуктов превращения.

Изучите влияние легирующих элементов на кинетику и характер превращения аустенита в перлитной, промежуточной и мартенситной областях. В связи с влиянием легирующих элементов на диаграммы изотермического распада аустенита рассмотрите причины получения различных классов по структуре (перлитного, мартенситного, аустенитного). Уясните влияние ле-

гирующих элементов на превращения при отпуске. Запомните, что легирующие элементы, как правило, затормаживают процессы превращений.

Вопросы для самопроверки

1. Механизм образования аустенита при нагреве стали.
2. Каковы механизмы и температурные районы образования структур перлитного типа (перлита, сорбита, тростита) и бейнита?
3. В чем различие между перлитом, сорбитом и троститом?
4. Что такое мартенсит и в чем сущность и особенности мартенситного превращения?
5. Что такое критическая скорость закалки?
6. От чего зависит количество остаточного аустенита?
7. В чем сущность превращений, происходящих при отпуске?
8. Как влияют легирующие элементы на перлитное превращение?
9. В чем сущность явления отпускной хрупкости?
10. Как влияют легирующие элементы на превращения при отпуске?

Технология термической обработки

Основные виды термической обработки стали. Отжиг, нормализация, закалка, обработка холодом. Прокаливаемость стали. Отпуск стали. Поверхностная закалка.

Уясните влияние скорости охлаждения на структуру и свойства стали и физическую сущность процессов отжига, нормализации, закалки и обработки холодом. При изучении технологических процессов термической обработки особое внимание обратите на разновидности режимов и их назначение. Для выяснения причин брака при термической обработке стали следует прежде всего разобраться в природе термических и фазовых напряжений.

Уясните различие между закаливаемостью и прокаливаемостью стали, а также факторы, влияющие на эти характеристики. Разберитесь в способе получения высокопрочных деталей - термомеханической обработке.

Различные виды поверхностной закалки позволяют получить особое сочетание свойств поверхностного слоя и сердцевины, что приводит к повышению эксплуатационных характеристик изделия.

Вопросы для самопроверки

1. Приведите определения основных процессов термической обработки: отжига, нормализации и закалки.
2. Какие вам известны разновидности процесса отжига и для чего они применяются?
3. Какова природа фазовых и термических напряжений?
4. Какие вам известны разновидности закалки и в каких случаях они применяются?

5. Каковы виды и причины брака при закалке?
6. Какие Вам известны группы охлаждающих сред и каковы их особенности?
7. От чего зависит прокаливаемость стали и в чем ее технологическое значение?
8. Какие вам известны технологические приемы уменьшения деформации при термической обработке?
9. Для чего и как производится обработка холодом?
10. . В чем сущность и особенности термомеханической обработки.

Химико-термическая обработка стали и поверхностное упрочнение наклепом

Физические основы химико-термической обработки. Цементация. Азотирование. Цианирование. Диффузионная металлизация. Дробеструйный наклеп.

При изучении основ химико-термической обработки следует исходить из того, что принципы химико-термической обработки едины. Процесс химико-термической обработки состоит из выделения атомов насыщающего вещества внешней средой, захвата (сорбции) этих атомов поверхностью металла и диффузии их внутрь металла. Поэтому рассмотрите реакции в газовой среде при цементации или азотировании и усвойте современные представления о процессе диффузии в металлах. В большинстве случаев насыщение может происходить из твердой, жидкой и газовой сред, а поэтому нужно знать наиболее удачные варианты насыщения для каждого метода химико-термической обработки и конечные результаты (поверхностное упрочнение и изменение физико-химических свойств).

Разберитесь в технологии проведения отдельных видов химико-термической обработки. Уясните преимущества и области использования цементации, азотирования, цианирования и различных видов диффузионной металлизации. Объясните влияние легирования на механизм формирования структуры поверхностного слоя. Рассмотрите сущность и назначение дробеструйного поверхностного наклепа и его влияние на эксплуатационные свойства деталей машин.

Вопросы для самопроверки

1. В чем заключаются физические основы химико-термической обработки?
2. Химизм процесса азотирования.
3. Химизм процесса цементации.
4. Назначение цементации и режим термической обработки после нее.
5. Для каких целей и как производится нитроцементация?
6. Каковы свойства цементированных и азотированных изделий?
7. Химизм и назначение процесса цианирования.

8. Сущность и назначение процесса борирования.
9. Как изменяются свойства изделий при дробеструйной обработке и какова природа этих изменений?
10. Как влияет поверхностное упрочнение на эксплуатационные характеристики изделий?

Конструкционные стали

Конструкционные стали общего назначения. Цементуемые, улучшаемые, пружинно-рессорные стали. Высокопрочные мартенситостареющие стали. Коррозионно-стойкие и жаростойкие стали и сплавы. Жаропрочные стали и сплавы.

Нужно усвоить принципы маркировки сталей и уметь по маркировке определить состав и особенности данной стали, а также иметь общее представление о разных группах стали.

Разберитесь во влиянии легирующих элементов на изменение структуры и свойств стали, особое внимание уделите технологическим особенностям термической обработки легированной стали различных групп.

Рассмотрите способы классификации, основные принципы выбора для различного назначения цементуемых, улучшаемых, пружинно-рессорных, износостойких, высокопрочных, нержавеющей, жаропрочных и других сталей.

При изучении жаропрочных сталей обратите внимание на особенности поведения металла в условиях нагружения при повышенных температурах. Уясните сущность явления ползучести и основные характеристики жаропрочности; каковы предельные рабочие температуры и области применения сталей различного структурного класса.

В качестве примеров указать две-три марки стали каждой группы, расшифровать состав, назначить режим термической обработки и охарактеризовать структуру, свойства и область применения.

Вопросы для самопроверки

1. Укажите химический состав сталей марок: 40, 20Х, 30ХГСА, 50Г, Г13, ШХ15, 18Х2Н4ВА, 5ХНМ, Х18Н9Т, Н18К8М5Т.
2. Как классифицируются конструкционные стали по технологии термической обработки?
3. Какие требования предъявляются к цементуемым изделиям?
4. Чем определяется выбор марки цементуемой стали для изделий различного назначения?
5. Какова термическая обработка цементуемых деталей?
6. Чем объясняется назначение процесса улучшения для конструкционной стали?
7. Как влияет степень легирования на механические свойства улучшаемой стали?

8. Какие требования предъявляются к рессорно-пружинным сталям?
9. Какие вы знаете износостойкие стали?
10. Каковы требования, предъявляемые к нержавеющей стали?

Инструментальные стали

Классификация и маркировка инструментальных сталей. Стали, не обладающие и обладающие теплостойкостью. Стали для режущего, измерительного и штампового инструмента. Твердые сплавы.

Изучите классификацию инструментальных сталей в зависимости от назначения инструмента и в связи с этим рассмотрите основные эксплуатационные свойства инструмента каждой группы. Особое внимание уделите быстрорежущим сталям. Уясните причины их высокой красностойкости и особенности термической обработки.

Вопросы для самопроверки

1. Укажите химический состав сталей марок: У10, 9ХС, ХВГ, Р18, Р18Ф2, Р9К10, Р9М4К8, Х12, 6ХВ2С, Х12М.
2. Как классифицируются инструментальные стали?
3. Требования, предъявляемые к сталям для режущего инструмента.
4. Приведите примеры углеродистых и легированных сталей, используемых для режущего инструмента.
5. Укажите и расшифруйте основные марки быстрорежущей стали.
6. Что представляют собой твердые сплавы?
7. Каковы свойства и преимущества твердых сплавов?
8. Укажите марки твердых сплавов, их состав и назначение.

Алюминий, магний и их сплавы

Деформируемые и литейные сплавы.

Обратите внимание на основные преимущества алюминиевых и магниевых сплавов, связанные с их высокой удельной прочностью. Рассмотрите классификацию алюминиевых сплавов и обоснуйте технологический способ изготовления изделий из сплавов каждой группы. Разберитесь в основах теории термической обработки (старения) легких сплавов. Обоснуйте выбор способа упрочнения деформируемых и литейных сплавов.

Вопросы для самопроверки

1. Свойства и применение алюминия.
2. Как классифицируются алюминиевые сплавы?
3. Какие сплавы упрочняются путем термической обработки?
4. В чем сущность процесса старения?
5. Какие сплавы не упрочняются путем термической обработки?
6. Какие вы знаете литейные алюминиевые сплавы?

7. Какие вы знаете жаропрочные алюминиевые сплавы?
8. Какие вы знаете порошковые алюминиевые сплавы?
9. Каковы свойства магния?
10. Укажите свойства и назначение сплавов на основе магния.

Медь и ее сплавы

Латуни и бронзы.

Изучите классификацию медных сплавов и уясните маркировку, состав, структуру, свойства и области применения разных групп медных сплавов.

Вопросы для самопроверки

1. Как влияют примеси на свойства чистой меди?
2. Как классифицируются медные сплавы?
3. Какие сплавы относятся к латуням?
4. Приведите несколько примеров латуней с указанием их состава, структуры, свойств и назначения.
5. Какие сплавы относятся к бронзам? Их маркировка и состав.
6. Укажите строение, свойства и назначение различных бронз.
7. Какой термической обработке подвергается бериллиевая бронза?

Композиционные материалы

Обратите внимание на принципиальное отличие композиционного материала, заключающееся в сочетании разнородных материалов с четкой границей раздела между ними. В связи с тем, что композит обладает свойствами, которыми не может обладать ни один из его компонентов в отдельности, такие материалы становятся весьма перспективными в различных областях новой техники. Укажите свойства композитов в зависимости от вида матрицы и формы, размеров и взаимного расположения наполнителя. Уясните возможность использования композитов в качестве жаропрочных материалов и способы повышения их жаропрочности.

Вопросы для самопроверки

1. Что такое композиты?
2. Как подразделяют композиты в зависимости от формы и размеров наполнителя?
3. Как подразделяют композиты по виду матрицы?
4. От чего зависят механические свойства композитов?
5. Какие композиционные материалы используют для работы при высоких температурах (жаропрочные)?

ЧАСТЬ II. НЕМЕТАЛЛИЧЕСКИЕ МАТЕРИАЛЫ

Пластические массы

В основе неметаллических материалов лежат полимеры. Обратите внимание на особенности строения полимеров, которые определяют их механические и физико-химические свойства. Классификация полимерных материалов. Свойства и области применения пластмасс.

Пластические массы - искусственные материалы, получаемые на основе органических полимерных связывающих веществ, которые являются обязательными компонентами пластмасс. Изучите различные группы пластических масс, их свойства и области применения.

Вопросы для самопроверки

1. Что лежит в основе классификации полимеров?
2. Какие материалы относятся к обратимым и необратимым полимерам?
3. Какие вы знаете наполнители пластмасс?
4. Для чего вводят в пластмассы отвердители?
5. Приведите примеры пластиков с твердыми наполнителями.
6. Укажите область применения термопластов и реактопластов.
7. В чем преимущества пластмасс по сравнению с металлическими материалами? Каковы их недостатки?

Резиновые материалы

Как технический материал резина отличается от других материалов высокими эластичными свойствами, что связано со свойствами самой основы резины - каучука. Уясните состав резины, способы получения и влияние различных добавок на ее свойства. Подробно рассмотрите влияние порошковых и органических наполнителей на свойства резины, изучите физико-механические свойства и области применения резин различных марок.

Вопросы для самопроверки

1. Что представляет собой резина?
2. Какие компоненты относятся к совмещающимся и как они влияют на свойства резины?
3. Объясните роль порошковых наполнителей.
4. В каких случаях применяются волокнистые наполнители?

Неорганические материалы

Поскольку большинство неорганических материалов содержит различные соединения кремния с другими элементами, эти материалы получили общее название силикатных материалов. Обратите внимание на внутреннее

строение неорганического стекла. Уясните сущность стеклообразного состояния как разновидности аморфного состояния вещества. Разберитесь в изменении свойств стекла в зависимости от состава. Рассмотрите стеклокристаллические материалы (ситаллы) и их отличие от стекла минерального. Уясните причины образования кристаллической структуры ситаллов.

При изучении керамических материалов обратите внимание на отличие технической керамики от обычной. Разберитесь в химическом и фазовом составе технической керамики, ее свойствах и области применения.

Вопросы для самопроверки

Какие силикатные материалы относятся к минеральному стеклу?
Их отличительные свойства.

Как достигаются электроизоляционные или электропроводящие свойства стекла?

Объясните причины, вызывающие кристаллизацию ситаллов (стеклокристаллитов).

Укажите область применения ситаллов.

5. В чем отличие технической керамики от обычной? Укажите область ее применения.

КОНТРОЛЬНЫЕ РАБОТЫ

Задания на контрольные работы выдают индивидуально каждому студенту. Задание включает вопросы и задачи по основным разделам курса.

При выполнении контрольных работ студенты изучают методику выбора и назначения сталей и сплавов для изготовления конкретных деталей машин и различного вида инструментов, а также знакомятся с особенностями строения, технологией получения и областью применения наиболее распространенных неметаллических материалов. Одновременно студент должен научиться пользоваться рекомендуемыми справочными материалами, с тем чтобы уметь в дальнейшем правильно выбрать материал при курсовом и дипломном проектировании.

Перечень ГОСТов, необходимых для выполнения контрольных работ, приведен в приложении. Диаграмма состояния железо-цементит и диаграмма изотермического превращения аустенита эвтектоидной стали У8 также приведены в приложении (см. рис. 1 и 2).

ЗАДАНИЯ НА КОНТРОЛЬНУЮ РАБОТУ

Вариант 1

1. Что такое ликвация? Виды ликвации, причины их возникновения и способы устранения.

2. Дайте определение ударной вязкости (KCV). Опишите методику измерения этой характеристики механических свойств металла.

3. Вычертите диаграмму состояния железо - карбид железа, укажите структурные составляющие во всех областях диаграммы, опишите превращения и постройте кривую охлаждения (с применением правила фаз) для сплава, содержащего 3,6% С. Какова структура этого сплава при комнатной температуре и как такой сплав называется?

4. Вычертите диаграмму изотермического превращения аустенита для стали У8, нанесите на нее кривую режима изотермической обработки, обеспечивающей получение твердости 45...50 HRC. Укажите, как этот режим называется, опишите сущность превращений и какая структура получается в данном случае.

5. Как изменяются структура и свойства стали 40 и У12 в результате закалки от температуры 750 и 850° С. Объясните с применением диаграммы состояния железо-цементит. Выберите оптимальный режим нагрева под закалку каждой стали.

Вариант 2

1. Как и почему скорость охлаждения при кристаллизации влияет на строение слитка?

2. Из листа свинца путем прокатки при комнатной температуре была получена тонкая фольга. Твердость и прочность этой фольги оказались такими же, как у исходного листа. Объясните, какие процессы происходили при пластической деформации свинца и какими изменениями структуры и свойств они сопровождались.

3. Вычертите диаграмму состояния железо-карбид железа, укажите структурные составляющие во всех областях диаграммы, опишите превращения и постройте кривую охлаждения (с применением правила фаз) для сплава, содержащего 0,8% С. Какова структура этого сплава при комнатной температуре и как такой сплав называется?

4. Используя диаграмму состояния железо -цементит и кривую изменения твердости в зависимости от температуры отпуска, назначьте для углеродистой стали 40 температуру закалки и температуру отпуска, необходимые для обеспечения твердости 400 НВ. Опишите превращения на всех этапах термической обработки и получаемую структуру.

5. Для каких целей применяется диффузионный отжиг? Как выбирается режим такого отжига? Приведите примеры.

Вариант 3

1. Опишите виды твердых растворов. Приведите примеры.

2. Дайте определение твердости. Какими методами измеряют твердость металлов и сплавов? Опишите их.

3. Вычертите диаграмму состояния железо-цементит, укажите структурные составляющие во всех областях диаграммы, опишите превращения и постройте кривую охлаждения (с применением правила фаз) для сплава, содержащего 2,2% С. Какова структура этого сплава при комнатной температуре и как такой сплав называется?

4. Вычертите диаграмму изотермического превращения аустенита для стали У8. Нанесите на нее кривую режима изотермической обработки, обес-

печивающей получение твердости 150 НВ. Укажите, как этот режим называется и какая структура получается в данном случае.

5. С помощью диаграммы состояния железо-цементит обоснуйте выбор режима термической обработки, применяемой для устранения цементитной сетки в заэвтектоидной стали. Дайте определение выбранного режима обработки и опишите превращения, которые происходят при нагреве и охлаждении.

Вариант 4

1. Опишите физическую сущность и механизм процесса кристаллизации.

2. Для чего проводится рекристаллизационный отжиг? Как назначается режим этого вида обработки? Приведите несколько конкретных примеров.

3. Опишите превращения и постройте кривую охлаждения (с применением правила фаз) для сплава, содержащего 0,4 % С. Какова структура этого сплава при комнатной температуре и как такой сплав называется?

4. Используя диаграмму изотермического превращения аустенита, объясните, почему нельзя получить в стали чисто мартенситную структуру при охлаждении ее со скоростью меньше критической?

5. После термической обработки углеродистой стали получена структура цементит + мартенсит отпуска. Нанесите на диаграмму состояния железо-цементит ординату заданной стали (примерно) и обоснуйте температуру нагрева этой стали под закалку. Так же укажите температуру отпуска.. Опишите превращения, которые произошли при термической обработке.

Вариант 5

1. Что такое ограниченные и неограниченные твердые растворы? Каковы необходимые условия образования неограниченных твердых растворов?

2. Опишите сущность явления наклепа и примеры его практического использования.

3. Постройте кривую охлаждения (с применением правила фаз) для сплава содержащего 1,1% С. Какова структура этого сплава при комнатной температуре и как такой сплав называется?

4. При непрерывном охлаждении стали У8 получена структура троостит + мартенсит. Нанесите на диаграмму изотермического превращения аустенита кривую охлаждения, обеспечивающую получение данной структуры. Укажите интервалы температур превращений и опишите характер превращения в каждом из них.

5. С помощью диаграммы состояния железо - цементит установите температуру полной и неполной закалки для стали 45 и опишите структуру и свойства стали после каждого вида термической обработки.

Вариант 6

1. Начертите диаграмму состояния для случая ограниченной растворимости компонентов в твердом виде. Укажите структурные составляющие во всех областях этой диаграммы и опишите строение типичных сплавов различного состава, встречающихся в этой системе.

2. Волочение медной проволоки проводят в несколько переходов. В не-

которых случаях проволока на последних переходах разрывается. Объясните причину разрыва и укажите способ его предупреждения.

3. Опишите превращения и постройте кривую охлаждения (с применением правила фаз) для сплава железа, содержащего 0,5 % С. Какова структура этого сплава при комнатной температуре и как такой сплав называется?

4. Вычертите диаграмму изотермического превращения аустенита для стали У8. Нанесите на нее кривую режима изотермической обработки, обеспечивающей получение твердости 200 НВ. Укажите, как этот режим называется и какая структура получается в этом случае.

5. Используя диаграмму состояния железо-цементит, установите температуры нормализации, отжига и закалки для стали У12. Охарактеризуйте эти режимы термической обработки и опишите структуру и свойства стали после каждого вида обработки.

Вариант 7

1. Опишите явление полиморфизма в приложении к железу. Какое практическое значение оно имеет?

2. Как изменяются свойства деформированного металла при нагреве, какие процессы происходят при этом?

3. Постройте кривую охлаждения (с применением правила фаз) для сплава железа, содержащего 0,7 % С. Какова структура этого сплава при комнатной температуре и как такой сплав называется?

4. Вычертите диаграмму изотермического превращения аустенита стали У8. Нанесите на нее кривую режима изотермической обработки, обеспечивающей твердость 20...25 HRC. Укажите, как этот режим называется и какая структура образуется в данном случае.

5. Плашки из стали УНА закалены: первая - от температуры 760° С, вторая - от температуры 850° С. Используя диаграмму состояния железо - цементит, укажите температуры закалки, объясните, какая из этих плашек закалена правильно, имеет более высокие режущие свойства и почему.

Варианта 8

1. В чем сущность процесса модифицирования? Приведите пример использования модификаторов для повышения свойств литейных алюминиевых сплавов.

2. В чем различие между холодной и горячей пластической деформацией? Опишите особенности обоих видов деформации.

3. Опишите превращения и постройте кривую охлаждения (с применением правила фаз) для сплава железа, содержащего 5,0 % С. Какова структура этого сплава при комнатной температуре и как такой сплав называется?

4. Углеродистые стали 35 и У8 после закалки и отпуска имеют структуру мартенсит отпуска и твердость: первая 45 HRC, вторая - 60 HRC. Используя диаграмму состояния железо - цементит и учитывая превращения, происходящие при отпуске, укажите температуру закалки и температуру отпуска для каждой стали. Опишите превращения, происходящие в этих сталях в процессе закалки и отпуска, и объясните, почему сталь У8 имеет большую твердость, чем сталь 35.

5. Сталь 40 подвергалась закалке от температур 760 и 840° С. С помощью диаграммы состояния железо-цементит укажите, какие структуры образуются в каждом случае. Объясните причины образования разных структур и рекоменруйте оптимальный режим нагрева под закалку данной стали.

Вариант 9

1. Охарактеризуйте особенности металлического типа связи и основные свойства металлов.

2. Какими стандартными характеристиками механических свойств оценивается прочность металлов и сплавов? Как эти характеристики определяются?

3. Постройте кривую охлаждения (с применением правила фаз) для сплава железа, содержащего 4,8 % С. Какова структура этого сплава при комнатной температуре и как такой сплав называется?

4. С помощью диаграммы состояния железо-цементит установите температуру полного и неполного отжига и нормализации для стали 20, Охарактеризуйте эти режимы термической обработки и опишите структуру и свойства стали.

5. Почему для изготовления инструмента применяется сталь с исходной структурой зернистого перлита? В результате какой термической обработки можно получить эту структуру? Приведите конкретный режим для любой инструментальной стали.

Вариант 10

1. Опишите явление полиморфизма в приложении к титану. Какое практическое значение оно имеет?

2. Каким способом можно восстановить пластичность холоднокатаной медной ленты? Назначьте режим термической обработки и опишите сущность происходящих процессов.

3. Постройте кривую охлаждения (с применением правила фаз) для сплава железа, содержащего 1,4% С. Какова структура этого сплава при комнатной температуре и как такой сплав называется?

4. Вычертите диаграмму изотермического превращения аустенита для стали У8. Нанесите на нее кривую режима термической обработки, обеспечивающей получение твердости 60...63 НРС. Укажите, как этот режим называется и какая структура при этом получается. Опишите сущность происходящих превращений.

5. С помощью диаграммы состояния железо-цементит опишите структурные превращения, происходящие при нагреве доэвтектоидной стали. Покажите критические точки АС1 и АС3 для выбранной вами стали. Установите режим нагрева этой стали под закалку. Охарактеризуйте процесс закалки, опишите получаемую структуру и свойства стали.

ЛИТЕРАТУРА

Арзамасов Б. Н., Сидорин И. И. и др. Материаловедение: учебник для вузов. М.: Машиностроение, 2008. 648 с.

Батышев А. И., Безпалько В. И., Смолькин А. А. Материаловедение и технология материалов М.: Изд-во Инфра-М, 2012. 288 с.

Богодухов С. И., Козик Е. С.. Материаловедение: учеб. для вузов. М.: Машиностроение, 2015. 504 с.

Бондаренко, Г. Г. Кабанова Т. А., Рыбалко В. В. Материаловедение: учебник для бакалавров / под ред. Г. Г. Бондаренко. 2-е изд. М.: Юрайт, 2014. 359 с.

Комаров О. С., Керженцева А. Ф., Макаева Г. Г. Материаловедение в машиностроении. М.: Высшая школа. 2009. 304 с.

Лахтин Ю. М., Леонтьева В. П. Материаловедение: учебник для студентов машиностроительных специальностей вузов. М.: Машиностроение, 2009. 528 с.

Хазин М. Л. Материаловедение: методические материалы. Екатеринбург: Изд-во УГГГА, 2008. 208 с.

Хазин М. Л. Материаловедение: учебно-практическое пособие. Урал. гос. горный ун-т – Екатеринбург: Изд-во УГГУ, 2019. – 184 с.

ПРИЛОЖЕНИЯ

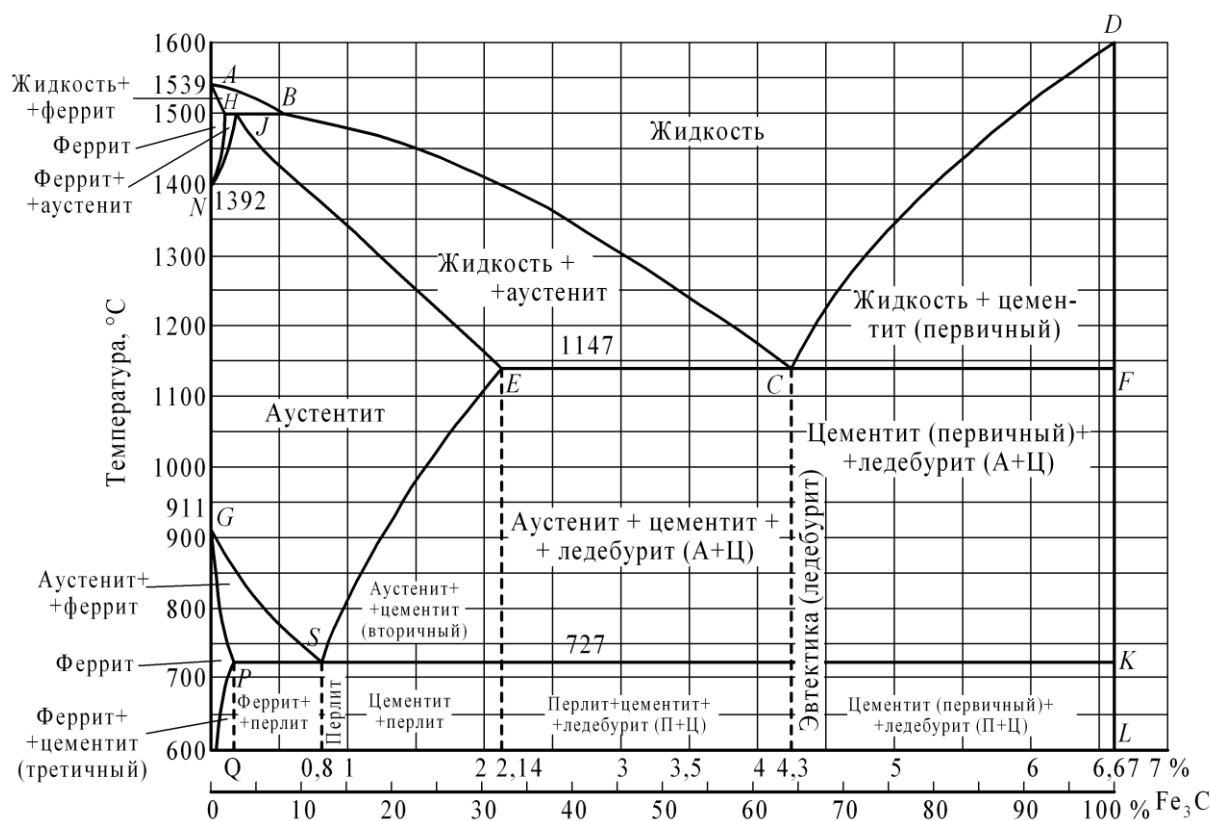


Рисунок 1 – Диаграмма состояния железо-цементит

Перечень ГОСТов на стали и сплавы

1. Сталь

Углеродистая обыкновенного качества – ГОСТ 380-71

Углеродистая качественная – ГОСТ 1050-74

Легированная, конструкционная, качественная, рессорно-пружинная – ГОСТ 1050-74

Углеродистая инструментальная – ГОСТ 1435-74

Легированная инструментальная – ГОСТ 5950-73

Подшипниковая – ГОСТ 801-78

Быстрорежущие стали – ГОСТ 19265-73

Конструкционный повышенной и высокой обрабатываемости резанием – ГОСТ 1414-75

Жаростойкие и жаропрочные – ГОСТ 5632-72

Коррозионностойкие – ГОСТ 5632-72

Сплавы твердые спеченные – ГОСТ 3882-74

Магнитотвердые (для постоянных магнитов) – ГОСТ 6862-71

Электротехнические – ГОСТ 21427.0-75...

ГОСТ 21427.3-75

2. Чугун

Серый – ГОСТ 1412-79

Ковкий – ГОСТ 1215-79

Высокопрочный – ГОСТ 7293-85

Жаростойкий – ГОСТ 7769-75

3. Алюминий и его сплавы

Алюминий – ГОСТ 11069-74

Деформируемые – ГОСТ 4784-74

Литейные – ГОСТ 2685-75

4. Медь и ее сплавы

Медь ГОСТ 859 – 78

Латунь двойная и многокомпонентная

деформируемая – ГОСТ 15527-70

Латунь литейная – ГОСТ 17711-80

Бронза оловянистая деформируемая – ГОСТ 5017-74

Бронза безоловянистая деформируемая – ГОСТ 18175-78

Бронза оловянистая литейная – ГОСТ 613-79

Бронза безоловянистая литейная – ГОСТ 493-79

Медно-никелевые сплавы – ГОСТ 492-73

5. Титановые сплавы – ГОСТ 19807-74

6. Антифрикционные сплавы

Алюминиевые – ГОСТ 14113-78

Цинковые – ГОСТ 21437-75

Баббиты – ГОСТ 1320-74

7. Магний и его сплавы

Магний – ГОСТ 804-72

Деформируемые – ГОСТ 14957-76

Литейные – ГОСТ 2856-79

Учебное издание

Хазин Марк Леонтьевич

МАТЕРИАЛОВЕДЕНИЕ

Учебно-практическое пособие
по выполнению практических и
самостоятельных работ
для студентов очного и заочного обучения
направлений бакалавриата
15.03.01 – «Машиностроение»,
15.03.02 – «Технологические машины и оборудование»
23.03.01 «Технология транспортных процессов»

Редактор Л. В. Устьянцева

Компьютерная верстка автора

Подписано в печать

Бумага писчая. Формат 60 × 84 1/16.

Гарнитура Times New Roman. Печать на ризографе.

Печ. л. 1,51. Уч.-изд. л. 1,71. Тираж 100. Заказ №

Издательство УГГУ

620144, г. Екатеринбург, ул. Куйбышева, 30
Уральский государственный горный университет

Отпечатано с оригинал-макета
в лаборатории множительной техники УГГУ



МИНОБРНАУКИ
ФГБОУ ВО
«Уральский государственный горный
университет»

Т. П. Глинникова, С. А. Волегов

ТЕХНОЛОГИЯ МАШИНОСТРОЕНИЯ. Технологическая часть ВКРИ

*Справочно-методическое пособие
по выполнению курсового проекта
и технологической части ВКРБ
для студентов специальности – 15.03.01 «Машино-
строение», 15.03.02 «Технологические машины и
оборудование»
очного и заочного обучения*

**Екатеринбург
2021**

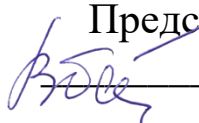
МИНОБРНАУКИ ФГБОУ ВО
«Уральский государственный горный университет»

ОДОБРЕНО

Методической комиссией
горно-механического
факультета УГГУ

«_19_» __апреля__ 2019 г.

Председатель комиссии

 проф. В. П. Барановский

Т. П. Глинникова, С. А. Волегов

ТЕХНОЛОГИЯ МАШИНОСТРОЕНИЯ. Технологическая часть ВКРИ

Справочно-методическое пособие
по выполнению курсового проекта
и технологической части ВКРБ
для студентов специальности – 15.03.01 «Машино-
строение», 15.03.02 «Технологические машины и
оборудование»
очного и заочного обучения

Рецензент: А. И. Мамедов канд. техн. наук, доцент кафедры ГлЗЧС УГГУ

Г54 *Глинникова Т. П., Волегов С. А.*

Технология машиностроения. Технологическая часть ВКР инженера: Справочно-методическое пособие по выполнению технологической части ВКР инженера для студентов специальности 130602 – «Машины и оборудование нефтяных и газовых промыслов» (МНГ) направления 130600 – «Оборудование и агрегаты нефтегазового производства» очного и заочного обучения. *Т. П. Глинникова., С. А. Волегов.* – Екатеринбург: Изд-во УГГУ, 2019. 75 с.

В пособии рассмотрены основные этапы выполнения раздела технологической части ВКРИ, излагаются требования к объему раздела, даются методические указания и рекомендации по выполнению его отдельных частей.

В каждом разделе даны краткие теоретические положения, на основе которых решаются отдельные задачи и указывается конкретная справочная и техническая литература, которая при этом должна быть использована. Пособие содержит значительный объем справочной информации в виде таблиц, необходимых для выполнения технологической части ВКР инженера.

Справочно-методическое пособие рассмотрено на заседании кафедры эксплуатации горного оборудования _____ 2019 г. (протокол № 1) и рекомендовано для издания в УГГУ.

© Глинникова Т. П., Волегов С. А.,
2010

© Уральский государственный
горный университет, 2019

1. ЦЕЛИ И ЗАДАЧИ ТЕХНОЛОГИЧЕСКОЙ ЧАСТИ ВКР ИНЖЕНЕРА (ВКРИ)

Разработка технологической части ВКР инженера (ВКРИ) преследует цель показать умение студентов разрабатывать прогрессивные технологические процессы на основе современных достижений науки и техники.

Следует отметить, что в технологической части ВКРИ не допускается копирования существующего на базовом предприятии технологического процесса, а рекомендуется на основе анализа разработать более совершенный технологический процесс, использовать современное высокопроизводительное оборудование, прогрессивные конструкции приспособлений и режущих инструментов.

2. СОДЕРЖАНИЕ ТЕХНОЛОГИЧЕСКОЙ ЧАСТИ ВКРИ

Объем технологической части ВКРИ **определяет руководитель и записывает в задание.**

Технологическая часть ВКРИ содержит пояснительную записку, графическую часть и альбом технологической документации.

Пояснительная записка содержит следующие разделы:

- назначение и конструкция детали;
- анализ технологичности конструкции детали;
- определение типа производства;
- анализ базового техпроцесса;
- выбор заготовки;

- маршрутный технологический процесс;
- расчет припусков на обработку;
- расчет режимов резания;
- расчет норм времени;
- экономическое обоснование принятого варианта техпроцесса.

Объем графической части раздела составляет два листа формата А1 и содержит следующие материалы:

- чертеж детали;
- чертеж заготовки;
- иллюстрация техпроцесса (операционные эскизы).

Технологическая документация должна содержать следующие документы:

- маршрутную карту;
- операционные карты (на все операции);
- карты эскизов (на все операции).

3. ПОЯСНИТЕЛЬНАЯ ЗАПИСКА

3.1. Назначение и конструкция детали

Раздел начинается с определения класса деталей, к которому относится заданная в проекте деталь (класс валов, полых цилиндров, зубчатых колес, корпусов, рычагов, вилок и т. п.).

Далее дается описание работы и назначение узла в машине и

детали в узле. При этом указываются основные и вспомогательные конструкторские базы, исполнительные поверхности. Здесь же анализируются допуски на размеры, форму и взаимное расположение поверхностей детали, указывается, почему к этим поверхностям предъявляются такие требования. При необходимости такой анализ сопровождается эскизами.

В этом же разделе описывается вид термической обработки детали и цель ее проведения.

Заканчивается раздел таблицами химического состава и механических свойств материала детали.

3.2. Анализ технологичности конструкции детали

Анализ технологичности является одним из важных этапов в разработке технологического процесса, обуславливает его основные технико-экономические показатели: металлоемкость, трудоемкость и себестоимость.

Анализ технологичности проводится, как правило, в два этапа: качественный и количественный.

Детали типа валов признаются технологичными, если они отвечают следующим требованиям:

- возможность максимального приближения формы и размеров заготовки к размерам и форме детали;
- возможность вести обработку проходными резцами;
- уменьшение диаметров поверхностей от середины к торцам вала или от одного торца к другому;

- возможность замены закрытых шпоночных пазов открытыми;
- жесткость вала обеспечивает достижение необходимой точности при обработке ($l:d < 10 \dots 12$).

Зубчатые колеса признаются технологичными, если они имеют:

- центральное отверстие простой формы;
- простую конфигурацию наружного контура (наиболее технологичными являются зубчатые колеса простой формы без выступающих ступиц);
- ступицы с одной стороны, что позволяет обрабатывать на зубофрезерных станках по две детали;
- симметрично расположенную перемычку между венцом и ступицей, что уменьшает коробление детали при термообработке;
- возможность штамповки фигурной перемычки между венцом и ступицей.

Для всех классов деталей признаются нетехнологичными следующие элементы:

- глубокие отверстия ($l:d > 5$);
- отверстия, расположенные под углом к оси, плоскости и т. п.;
- глухие отверстия с резьбой;
- закрытые с одной или двух сторон пазы.

Не являются нетехнологичными требования к точности размеров и формы поверхностей деталей и шероховатости, если они вытекают из служебного назначения детали и определяют ее конструкцию.

Количественная оценка технологичности выполняется согласно ГОСТ 14.201-83.

Заканчивается этот раздел выводами о технологичности конструкции детали.

3.3. Определение типа производства

Тип производства характеризуется коэффициентом серийности K_c , который показывает число различных операций, закрепленных в среднем по цеху (участку) за каждым рабочим местом в течение месяца. Пример расчета для оси (рис. 1) приведен ниже на стр. 8.

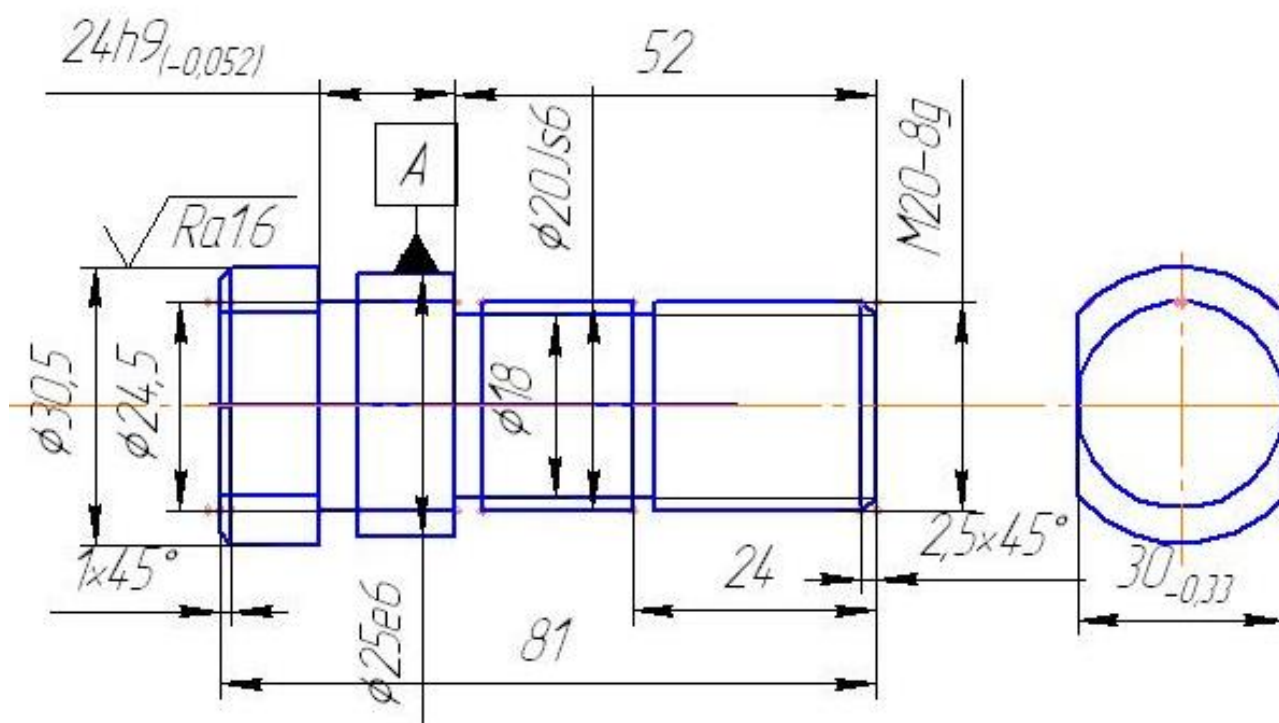


Рис. 1. Чертеж оси

Пример расчета технологического времени T_0

Переход	$T_0 \cdot 10^{-3}$	Значение коэффициента φ_k
Подрезать торец $\varnothing 30,5$	$0,037 D^2 = 0,037 \cdot 30,5^2 = 344,19 \cdot 10^{-3}$	2,14
Подрезать торец $\varnothing 20$	$0,037 D^2 = 0,037 \cdot 20^2 = 148 \cdot 10^{-3}$	
Точить $\varnothing 30,5$ начерно	$0,17 dl = 0,17 \cdot 30,5 \cdot 8 = 41,48 \cdot 10^{-3}$	
Точить $\varnothing 25$ начерно	$0,17 dl = 0,17 \cdot 25 \cdot 20 = 85 \cdot 10^{-3}$	
Точить $\varnothing 25$ начисто	$0,17 dl = 0,17 \cdot 25 \cdot 20 = 85 \cdot 10^{-3}$	
Точить $\varnothing 20$ начерно	$0,17 dl = 0,17 \cdot 20 \cdot 28 = 95,2 \cdot 10^{-3}$	
Точить $\varnothing 20$ начисто	$0,17 dl = 0,17 \cdot 20 \cdot 28 = 95,2 \cdot 10^{-3}$	
Нарезать резьбу М20	$19 dl = 19 \cdot 20 \cdot 18 = 6840 \cdot 10^{-3}$	
Токарная операция (1)	$\sum T_{o1} = 7734,07 \cdot 10^{-3}$	$\sum T_{o1} \cdot \varphi_{k1} = 7734,07 \cdot 2,14 \cdot 10^{-3}$
Фрезеровать 2 лыски	$2 \cdot 6 \cdot l = 2 \cdot 6 \cdot 20 = 240 \cdot 10^{-3}$	1,84
Фрезерная операция (2)	$\sum T_{o2} = 240 \cdot 10^{-3}$	$\sum T_{o2} \cdot \varphi_{k2} = 240 \cdot 1,84 \cdot 10^{-3}$
Шлифовать $\varnothing 25$	$0,15 dl = 0,15 \cdot 25 \cdot 20 = 75 \cdot 10^{-3}$	2,10
Шлифовать $\varnothing 20$	$0,15 dl = 0,15 \cdot 20 \cdot 28 = 84 \cdot 10^{-3}$	
Шлифовальная операция (3)	$\sum T_{o3} = 159 \cdot 10^{-3}$	$\sum T_{o3} \cdot \varphi_{k3} = 159 \cdot 2,10 \cdot 10^{-3}$

Примечание: при расчете приближенного основного технологического времени мелкие элементы детали (фаски, галтели, канавки и т.п.) не учитываются.

$$\begin{aligned} \text{Штучно-калькуляционное время } T_{\text{шт.-к.}} &= \sum T_{o1} \cdot \varphi_{k1} + \sum T_{o2} \cdot \varphi_{k2} + \\ &+ \sum T_{o3} \cdot \varphi_{k3} = (7734,07 \cdot 2,14 + 240 \cdot 1,84 + 159 \cdot 2,10) \cdot 10^{-3} = 17,3 \text{ мин.} \end{aligned}$$

Определяется средняя трудоемкость операций

$$T_{\text{ср}} = \frac{\sum_{i=1}^n T_{oi}}{n_{\text{оп}}},$$

где $T_{oi} = \varphi_k \cdot \sum T_0$ – время на выполнение одной операции; T_0 – основное технологическое время для каждой поверхности детали, определяемое по приближенным формулам (табл. П1.1); $n_{\text{оп}}$ – количество

операций (определяется по количеству разного вида станков).

Такт выпуска деталей

$$\tau = \frac{60F_d m}{N}, \text{ мин.},$$

где F_d – действительный годовой фонд рабочего времени (при 254 рабочих днях в году при 8 часовой смене) час, m – количество смен в сутки, N – годовой объем выпуска деталей, шт.

Коэффициент серийности

$$K_c = \frac{\tau}{T_{cp}}.$$

По ГОСТ 3.1121-84 приняты следующие коэффициенты закрепления операций K_c :

$K_c \sim 1 \dots 2$ – массовое;

$K_c \sim 2 \dots 10$ – крупносерийное;

$K_c \sim 10 \dots 20$ – среднесерийное;

$K_c > 20$ – мелкосерийное.

Для серийного производства рассчитывается размер партии деталей по формуле

$$n = \frac{Na}{254}, \quad (1)$$

где a – количество дней запаса деталей на складе;. Рекомендуется принимать $a = 3$ дня для крупных деталей, $a = 6 \div 12$ дней – для средних деталей, $a = 24$ дня – для мелких деталей.

Студенты выполняют ВКРИ по материалам производственной практики, имея базовый вариант технологического процесса. Поэтому для предварительного расчета коэффициента закрепления операций могут быть использованы нормы времени $t_{шт.}$ или $t_{шт.-к.}$, взятые из

базового техпроцесса или рассчитанные по приближенным формулам (прил. 1).

В исключительных случаях, при отсутствии базового техпроцесса, тип производства предварительно можно определить по годовому выпуску и массе деталей, пользуясь табл. 2 и 3.

Таблица 2

Выбор типа производства по годовому выпуску и массе деталей

Тип производства	Годовой объем выпуска деталей, шт.		
	крупных, 50 кг и более	средних, 8 ... 50 кг	мелких, до 8 кг
Единичное	До 5	до 10	до 100
Среднее	5 ... 1000	10 ... 5000	100 ... 50000
Массовое	Св. 1000	Св. 5000	Св. 50000

Таблица 3

Выбор серийности производства

Серийность производства	Количество деталей в партии (серии), шт		
	Крупных, 50 кг и более	Средних, 8 ... 50 кг	Мелких, до 5 кг
Мелкосерийное	5 ... 10	5 ... 25	10 ... 50
Среднесерийное	11 ... 50	26 ... 200	51 ... 500
Крупносерийное	Св. 50	Св. 200	Св. 500

3.4. Выбор заготовки

При выборе метода получения заготовки решающими факторами являются: форма детали, масса, материал, объем выпуска деталей. Окончательное решение о выборе метода принимается на основе технико-экономических расчетов. Характеристики основных методов

получения заготовок приведены в прил. 2 и 3.

Для выбора метода получения заготовки сравнивается ее стоимость по базовому варианту S_1 и проектируемому S_2 .

Стоимость заготовки по базовому варианту может быть взята из отчета по практике.

При отсутствии сведений о методе получения заготовки по базовому варианту стоимость заготовки рассматривается по двум возможным методам ее получения и делается их сравнение.

Стоимость заготовок из проката рассчитывается по формуле

$$S_2 = M + \sum C_{o.z.}, \quad (2)$$

где M – затраты на материал заготовки, руб.; $\sum C_{o.z.}$ – технологическая себестоимость правки, калибрования, разрезки, руб.

Расчеты затрат на материалы и технологической себестоимости выполняются по формулам (3) и (4)

$$M = Q \cdot S - (Q - q) \cdot S_{отх.}, \quad (3)$$

где Q – масса заготовки (рассчитывается через объем и плотность материала заготовки), кг; S – цена 1 кг материала заготовки, руб.; Q – масса детали, кг; $S_{отх.}$ – цена 1 кг отходов, руб.

В отходы включается не только разность между массой заготовки и детали (стружка), но и остаток прутка, образующийся из-за не кратности длины заготовки длине прутка.

$$\sum C_{o.z.} = \frac{C_{п.з.} \cdot t_{шт.}(t_{шт.-к.})}{60}, \quad (4)$$

где $C_{п.з.}$ – приведенные затраты на рабочем месте, руб./ч; $t_{шт.}$ (шт.-к.) – штучное или штучно-калькуляционное время выполнения заготовительной операции, мин.

Примерные значения приведенных затрат $C_{п.з.}$ даны в [1, 8].

Штучное или штучно-калькуляционное время $t_{шт.}$ (шт.-к.) рассчитывается по формуле

$$t_{шт.} (t_{шт.-к.}) = \frac{L_{рез.} + y}{S_M} \cdot \varphi, \quad (5)$$

где $L_{рез.}$ – длина резания при разрезании проката на штучные заготовки (принимается равной диаметру проката $L_{рез.} = D$) мм; y – величина врезания и перебега (при разрезании дисковой пилой $y = 68$ мм); S_M – минутная подача при разрезании ($S_M = 50 \dots 80$ мм/мин); φ – коэффициент, показывающий долю вспомогательного времени в штучном ($\varphi = 1,84$ для мелко- и среднесерийного производства; $\varphi = 1,5$ для крупносерийного и массового производства).

Расчет стоимости заготовок, полученных литьем или штамповкой, выполняется по формуле

$$S_2 = \left(\frac{C_i}{1000} \cdot Q \cdot K_m K_c K_b K_M K_n \right) - \left(\frac{Q - q}{1000} \right) \cdot S_{отх.}, \quad (6)$$

где C_i – базовая стоимость 1 т заготовок, руб.; Q – масса заготовки, кг; K_m – коэффициент, зависящий от класса точности; K_c – коэффициент, зависящий от степени сложности; K_b – коэффициент, зависящий от массы заготовки; K_M – коэффициент, зависящий от марки материала; K_n – коэффициент, зависящий от объема выпуска заготовок.

Перед расчетом стоимости заготовки по формуле (6) вычерчивается ее эскиз, назначаются припуски (см. прил. 2, 3, ГОСТ 7505-89, 26645-85), устанавливаются размеры, по которым рассчитывается объем и масса заготовки Q .

Для штампованных заготовок по ГОСТ 7505-89 устанавливаются:

- группа материала – М;
- класс точности – Т;
- степень сложности – С;
- исходный индекс.

По исходному индексу в том же стандарте определяются припуски на обрабатываемые поверхности и предельные отклонения размеров заготовки (прил. 2).

Параметры литых заготовок определяются по ГОСТ 26645-85.

Заканчивается этот раздел расчетом экономической эффективности

$$\mathcal{E}_{\text{заг.}} = (S_1 - S_2)N, \quad (7)$$

где S_1 и S_2 – стоимость заготовки по базовому и проектируемому вариантам соответственно; N – годовой объем выпуска деталей.

3.5. Маршрутный техпроцесс

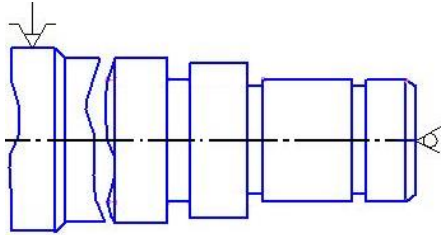
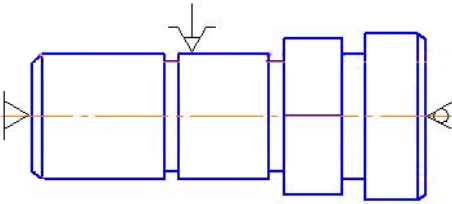
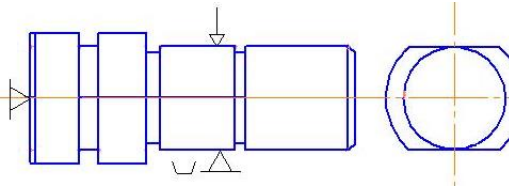
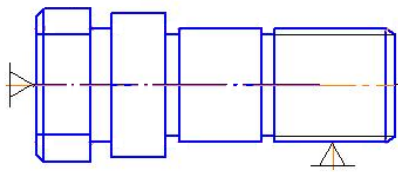
В разделе дается обоснование выбора черновых и чистовых технологических баз. Особое внимание обращается на обеспечение принципов постоянства и совмещения баз. Если эти принципы не выдерживаются, то следует дать обоснование необходимости смены баз.

Маршрутный процесс оформляется в виде таблицы (табл. 4).

Для обработки самой точной поверхности детали рассчитывается необходимое (достаточное) количество операций (переходов) по коэффициенту уточнения табл. П2.3].

Таблица 4

Маршрут изготовления оси (см. рис. 1)

Опера-ция	Наименование, содержание операции	Схема базирования	Станок, оборудование, оснастка
005	Токарная		
	Подрезать и центровать торец, точить шейку под накатывание резьбы М20-8g, точить шейки $\varnothing 20js6^{(+0,065/-0,065)}$ и $\varnothing 25e8^{(-0,040/-0,073)}$ под шлифование, точить шейку $\varnothing 35$, канавки $b = 3$ и $b = 6$, фаски, отрезать деталь, выдерживая размер 81		Токарный автомат 2Б240-6К Наладка
010	Токарная		
	Подрезать второй торец, выдерживая размер $8,3_{-0,1}$, точить фаску и центровать торец		Токарный 16Т02П. Цанговый патрон
015	Горизонтально-фрезерная		
	Фрезеровать две лыски, выдерживая размер $30_{-0,28}$ окончательно		Горизонтально-фрезерный 6Р80Ш. Приспособление, наладка
020	Зачистить заусенцы		Вибрационная машина ВМПВ-100
025	Резьбонарезная		
	Накатать резьбу М20-8g окончательно		Резьбонакатный А9158. Нож

Окончание табл. 4

Опера-ция	Наименование, содержание операции	Схема базирования	Станок, оборудование, оснастка
030	Термическая		
035	Круглошлифовальная		
	Шлифовать поверхность $\varnothing 20js6^{(+0,065)}_{(-0,065)}$ окончательно		Круглошлифовальный ЗУ10В. Центры, хомутик
040	Круглошлифовальная		
	Шлифовать поверхность $\varnothing 25 e8^{(-0,040)}_{(-0,073)}$ с подшлифовкой торца $\varnothing 35/\varnothing 25e8$, выдерживая размер $20H9^{(+0,052)}$ окончательно		Круглошлифовальный ЗУ10В. Центры, хомутик
045	Моечная		
	Промыть деталь		
050	Навесить бирку с обозначением детали на тару		Моечная машина
055	Контрольная		Плита
060	Нанесение покрытия		

Неуказанные предельные отклонения размеров: валов $h14$, отверстий $H14$, остальных $\pm \frac{IT14}{2}$.

Необходимое общее уточнение рассчитывается по формуле

$$\varepsilon_0 = \frac{T_{\text{заг.}}}{T_{\text{дет.}}}, \quad (8)$$

где $T_{\text{заг.}}$ – допуск на изготовление заготовки (принимается по чертежу заготовки), мм; $T_{\text{дет.}}$ – допуск на изготовление детали (принимается по чертежу детали), мм.

С другой стороны, уточнение определяется как произведение уточнений, полученных при обработке поверхности на всех операциях (переходах) принятого техпроцесса

$$\varepsilon_{\text{пр}} = \varepsilon_1 \cdot \varepsilon_2 \cdot \varepsilon_3 \cdot \dots \cdot \varepsilon_n = \prod_{i=1}^n \varepsilon_i, \quad (9)$$

где ε_i – величина уточнения, полученного на i -ой операции (переходе); n – количество принятых в техпроцессе операций (переходов) для обработки поверхности.

Промежуточные значения рассчитываются по формулам

$$\varepsilon_1 = \frac{T_{\text{заг.}}}{T_1}; \varepsilon_2 = \frac{T_1}{T_2}; \varepsilon_3 = \frac{T_2}{T_3}; \dots \varepsilon_n = \frac{T_{n-1}}{T_n}, \quad (10)$$

где $T_1 - T_3, T_n$ – допуски размеров, полученные при обработке детали на первой, второй и т. д. операциях.

Точность обработки поверхности по принятому маршруту будет обеспечена, если соблюдается условие

$$\varepsilon_0 \leq \varepsilon_{\text{пр}}. \quad (11)$$

Значения допусков $T_1 - T_3, T_n$ принимаются по таблицам справочника [2]. В качестве примера рассмотрим обработку поверхности вала.

Исходные данные: размер детали – $\varnothing 55 k6_{+0,021}^{+0,002}$; размер заготовки – $\varnothing 58_{-0,5}^{+0,9}$. Допуск заготовки: $T_{\text{заг.}} = 1,4$ мм, допуск детали: $T_{\text{дет.}} = 0,019$ мм.

Необходимое общее уточнение рассчитываем по формуле (10)

$$\varepsilon_0 = \frac{1,4}{0,019} = 73,68.$$

Для обработки поверхности $\varnothing 55k6$ принимаем следующий маршрут

:

- черновое точение (точность обработки по 14 качеству);
- чистовое точение (точность обработки по 11 качеству);

- шлифование предварительное (точность обработки по 9 качеству);
- шлифование тонкое (точность обработки по 6 качеству).

Из справочника [2 или табл. П2.4] выписываем допуски на межоперационные размеры: $T_1 = 0,74$ мм (кавалитет точности $IT14$); $T_2 = 0,13$ мм (кавалитет точности $IT11$); $T_3 = 0,052$ мм (кавалитет точности $IT9$). Тонкое шлифование, согласно той же таблице, может обеспечивать точность по шестому квалитету ($IT6$), по чертежу детали $T_4 = 0,019$ мм ($IT6$).

Рассчитываем промежуточное значение уточнений по формуле (10)

$$\varepsilon_1 = \frac{1,4}{0,74} = 1,89; \quad \varepsilon_2 = \frac{0,74}{0,19} = 3,8; \quad \varepsilon_3 = \frac{0,19}{0,074} = 2,56; \quad \varepsilon_4 = \frac{0,074}{0,019} = 3,89.$$

Определяем общее уточнение для принятого маршрута обработки по формуле (11)

$$\varepsilon_{\text{пр.}} = 1,89 \cdot 3,8 \cdot 2,56 \cdot 3,89 = 72.$$

Полученное значение $\varepsilon_{\text{пр.}}$ показывает, что при принятом маршруте точность обработки поверхности $\varnothing 55k6$ обеспечивается, так как $\varepsilon_0 < \varepsilon_{\text{пр.}}$ ($73,68 < 72$).

3.6. Расчет припусков на обработку

В ВКРИ подробный расчет припусков выполняется на одну поверхность (самую точную) определяемую руководителем.

Исходными данными для расчета являются:

- метод получения заготовки;
- размер поверхности детали по чертежу;

– маршрут обработки поверхности детали.

При расчете для каждой поверхности приводится расчетная таблица и схема графического расположения припусков и допусков. Все расчеты заканчиваются проверкой правильности их выполнения.

Все расчетные формулы, справочные сведения и примеры расчетов приведены в учебных пособиях [1, 9].

На все остальные обрабатываемые поверхности припуски назначаются для поковок по ГОСТ 7505-89, для отливок по ГОСТ 26645-85 (см. прил. 3).

Значения всех припусков сводятся в таблицу (табл. 6).

Определение припусков расчетно-аналитическим методом. Согласно этому методу промежуточный припуск должен быть таким, чтобы при его снятии устранялись погрешности обработки и дефекты поверхностного слоя, полученные на предшествующих переходах, а также погрешности установки.

Различают припуски промежуточные (Z_i) и общие (Z_o).

При обозначении припусков используются следующие индексы: $(i-1)$ – индекс для предшествующего перехода; i – индекс для выполняемого перехода.

$$Z_i = d_i - d_{i-1}.$$

Общий припуск равен сумме промежуточных припусков по всему технологическому маршруту механической обработки данной поверхности

$$Z_o = \sum Z_i.$$

Общий припуск определяют как разность размеров заготовки и готовой детали. При этом промежуточные припуски для наружных и

внутренних поверхностей (рис. 2) рассчитываются по следующим формулам:

$$a) Z_0 = d_{i-1} - d_i$$

$$б) Z_0 = d_i - d_{i-1}$$

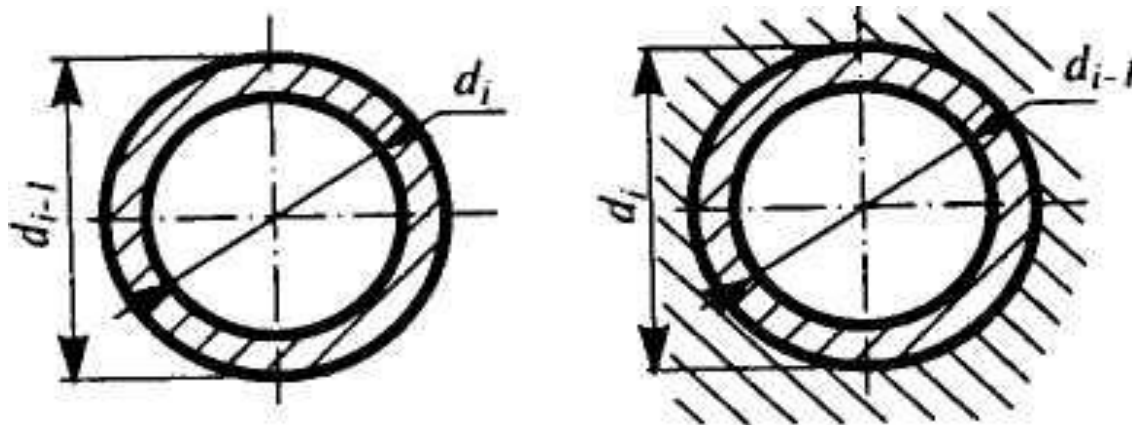


Рис. 2. Схемы расположения припусков для наружной (а) и внутренней (б) поверхностей

Правильно выбранный припуск обеспечивает:

- 1) устойчивую работу оборудования при достижении высокого качества продукции;
- 2) минимальную себестоимость продукции.

Расчетной величиной припуска является минимальный припуск на обработку, достаточный для устранения на выполняемом переходе погрешностей обработки и дефектов поверхностного слоя, полученных на предшествующем переходе, и для компенсации погрешностей, возникающих на выполняемом переходе.

В соответствии с этим методом минимальный промежуточный припуск рассчитывается:

а) при обработке наружных и внутренних поверхностей (двусторонний припуск)

$$2Z_{i \min} = 2 \left[(Rz + h)_{i-1} + \sqrt{\Delta_{\Sigma i-1}^2 + \varepsilon_i^2} \right]; \quad (12)$$

б) при обработке поверхностей вращения в центрах

$$2Z_{i\min} = 2(Rz_{i-1} + h_{i-1} + \Delta_{\Sigma i-1}); \quad (13)$$

в) при последовательной обработке противоположащих поверхностей (односторонний припуск)

$$Z_{i\min} = (Rz + h)_{i-1} + \Delta_{\Sigma i-1} + \varepsilon_i; \quad (14)$$

г) при параллельной обработке противоположащих поверхностей (двусторонний припуск)

$$2Z_{i\min} = 2[(Rz + h)_{i-1} + \Delta_{\Sigma i-1} + \varepsilon_i]; \quad (15)$$

где Rz_{i-1} – высота неровностей профиля по десяти точкам на предшествующем переходе; h_{i-1} – глубина дефектного поверхностного слоя на предшествующем переходе (обезуглероженный или отбеленный слой); $\Delta_{\Sigma i-1}$ – суммарное отклонение расположения поверхности (отклонение от параллельности, перпендикулярности, соосности) на предшествующем переходе; ε_i – погрешность установки заготовки на выполняемом переходе.

Отклонение расположения Δ_{Σ} необходимо учитывать у заготовок (под первый технологический переход) после черновой и получистовой обработки лезвийным инструментом (под последующий технологический переход) и после термической обработки. В связи с закономерным уменьшением величины Δ_{Σ} при обработке поверхности за несколько переходов на стадиях чистовой и отделочной обработки ею пренебрегают.

На основе расчета промежуточных припусков определяют предельные размеры заготовки по всем технологическим переходам.

Промежуточные расчетные размеры устанавливаются в порядке,

обратном ходу технологического процесса обработки этой поверхности, т. е. от размера готовой детали к размеру заготовки, путем последовательного прибавления (для наружных поверхностей) к исходному размеру готовой детали промежуточных припусков или путем последовательного вычитания (для внутренних поверхностей) от исходного размера готовой детали промежуточных припусков. Наименьшие (наибольшие) предельные размеры по всем технологическим переходам определяют, округляя их увеличением (уменьшением) расчетных размеров до того знака десятичной дроби, с каким дан допуск на размер для каждого перехода. Наибольшие (наименьшие) предельные размеры вычисляют путем прибавления (вычитания) допуска к округленному наименьшему (наибольшему) предельному размеру.

Предельные значения припусков Z_{\max} определяют как разность наибольших (наименьших) предельных размеров и Z_{\min} как разность наименьших (наибольших) предельных размеров предшествующего и выполняемого (выполняемого и предшествующего) переходов.

Общие припуски $Z_{0\max}$ и $Z_{0\min}$ находят как сумму промежуточных припусков на обработку:

$$Z_{0\max} = \sum Z_{i\max}; \quad (16)$$

$$Z_{0\min} = \sum Z_{i\min}; \quad (17)$$

Правильность расчетов определяют по уравнениям:

$$Z_{i\max} - Z_{i\min} = T_{i-1} - T_i; \quad (18)$$

$$2Z_{i\max} - 2Z_{i\min} = T_{D_{i-1}} - T_{D_i}; \quad (19)$$

$$Z_{0\max} - Z_{0\min} = T_{\text{заг}} - T_{\text{дет}}; \quad (20)$$

$$2Z_{0\max} - 2Z_{0\min} = T_{D\text{заг}} - T_{D\text{дет}}, \quad (21)$$

где T_{i-1} , T_{Di-1} – допуски размеров на предшествующем переходе; T_i , T_{Di} – допуски размеров на выполняемом переходе; $T_{\text{заг}}$, $T_{D\text{заг}}$ – допуски на заготовку; $T_{\text{дет}}$, $T_{D\text{дет}}$ – допуски на деталь.

Общие максимальные и минимальные припуски на обработку и предельные промежуточные размеры заготовки определяются из схемы, представленной на рис. 3.

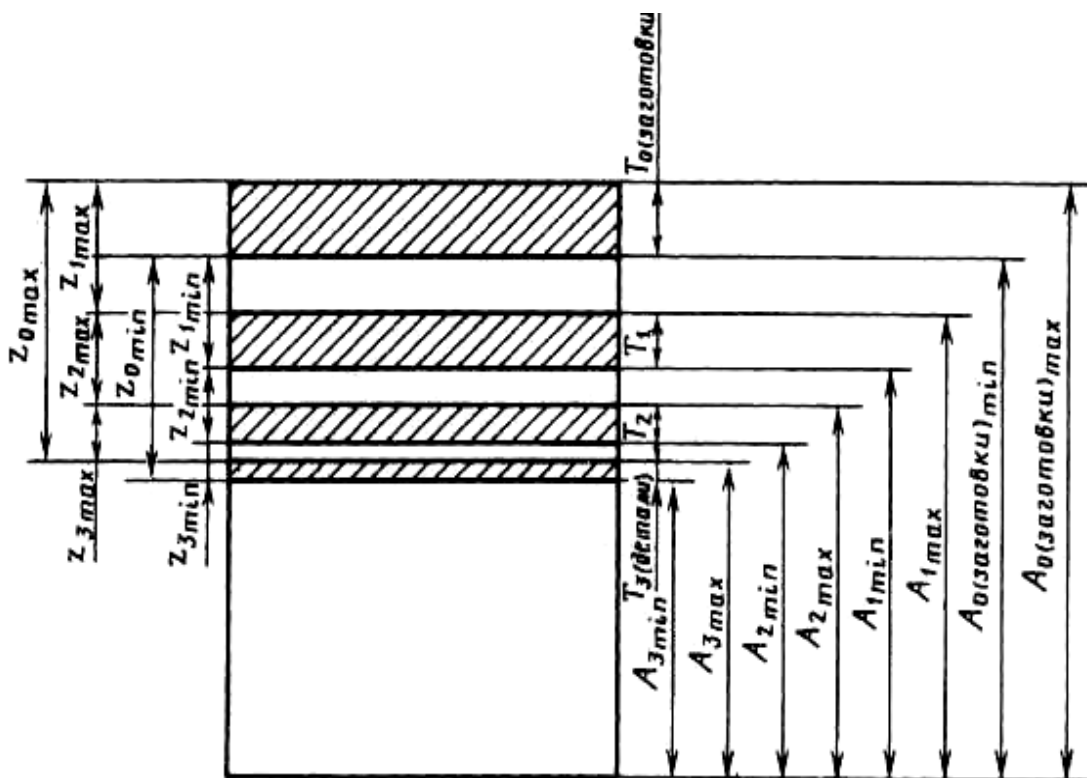


Рис. 3. Исходная схема для расчета общего припуска и промежуточных размеров

Пример. Трехступенчатый вал (рис. 5) изготавливается из стали 45 методом штамповки класса точности 5Т по ГОСТ 7505-89 (см. рис. 4). Масса заготовки 2 кг. Токарной операции предшествовала операция фрезерно-центровальная, в результате которой были обра-

ботаны торцы и выполнены центровые отверстия.

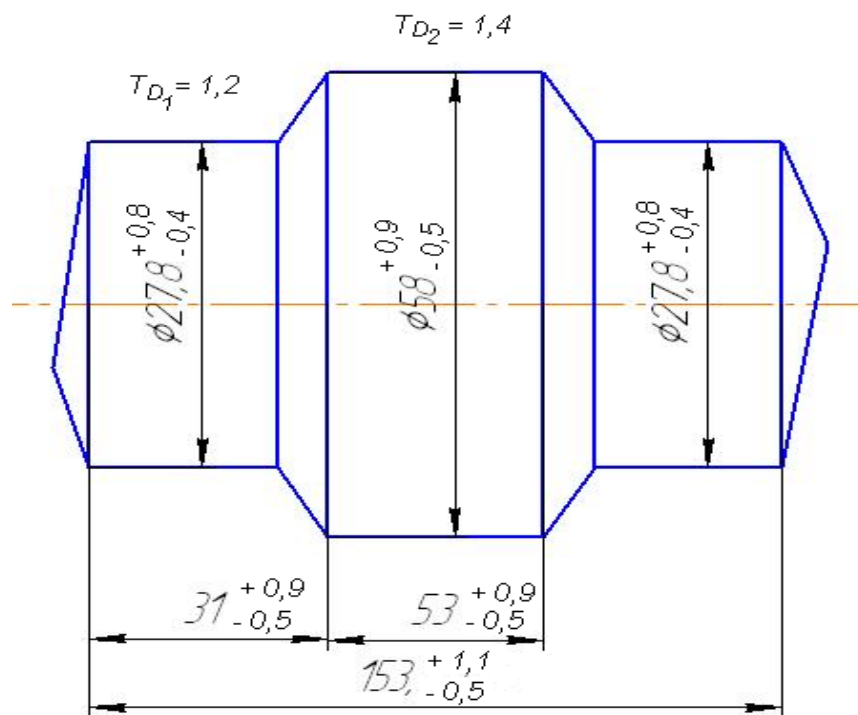


Рис. 4. Эскиз заготовки

Базирование заготовки при фрезерно-центровальной операции осуществляется по поверхностям D_1 и D_3 ($D_1 = D_3 = 25n6$ мм). Шейка с наибольшим диаметром D_2 ступени имеет размер $\phi 55 k6$ $\begin{matrix} +0,021 \\ +0,002 \end{matrix}$.

Рассчитать промежуточные припуски для обработки шейки D_2 аналитическим методом. Рассчитать промежуточные размеры для выполнения каждого перехода.

Решение. Соответственно заданным условиям устанавливаем маршрут обработки ступени D_2 :

- а) черновое точение;
- б) чистовое точение;
- в) предварительное шлифование;

г) окончательное шлифование.

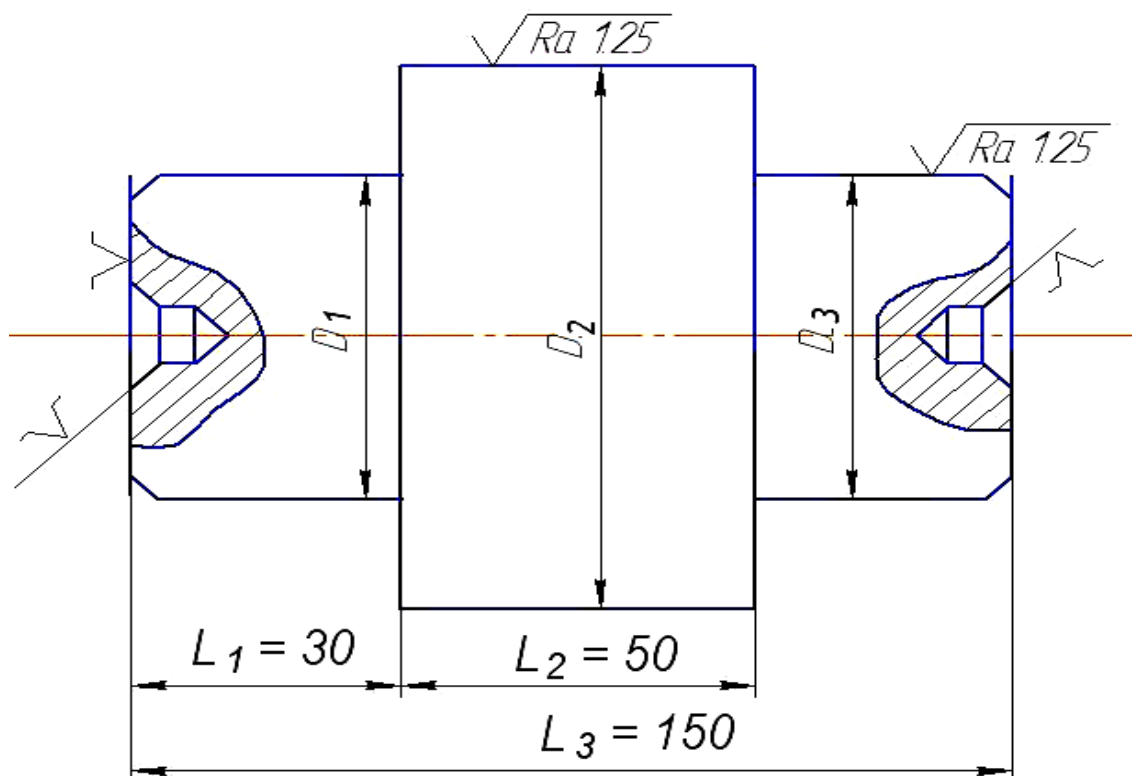


Рис. 5. Эскиз вала

Вся указанная обработка выполняется с установкой в центрах. Заносим маршрут обработки в графу 1 табл. 7. Данные для заполнения граф 2, 3 для штампованной заготовки взяты из [2]; для механической обработки – из [2]. Данные графы 8 для заготовки и механической обработки взяты из [3].

Расчет отклонений расположения поверхностей штампованной заготовки при обработке в центрах производят по формуле (см. [2])

$$\Delta_{\Sigma} = \sqrt{\Delta_{\Sigma k}^2 + \Delta_y^2} = \sqrt{24^2 + 500^2} \cong 500 \text{ мкм},$$

где $\Delta_{\Sigma k}$ – общее отклонение оси от прямолинейности;

Δ_y – смещение оси в результате погрешности центрования.

Общее отклонение оси от прямолинейности

$$\Delta_{\Sigma k} = 2\Delta_k l_k = 2 \cdot 0,15 \cdot 80 = 24 \text{ мкм},$$

где l_k – размер от сечения, для которого определяется кривизна, до ближайшего наружного торца. Для рассматриваемого случая $l_k = l_1 + l_2 = 80$ мм. Δ_k – удельная кривизна в микрометрах на 1 мм длины (в маршруте предусмотрена правка заготовки на прессе, после которой $\Delta_k = 0,15$ мкм/мм (см. [2])). Средний диаметр, который необходимо знать для выбора величины Δ_k , определяется как

$$D_{\text{ср}} = \frac{D_1 l_1 + D_2 l_2 + \dots + D_n l_n}{L} = \frac{25 \cdot 30 + 55 \cdot 50 + 25 \cdot 70}{150} = 35 \text{ мм}.$$

Смещение оси заготовки в результате погрешности центрования

$$\Delta_y = 0,25\sqrt{T^2 + 1} = 0,25\sqrt{1,4^2 + 1} = 0,43 \text{ мм},$$

где $T = 1,4$ мм – допуск на диаметральный размер базы заготовки, использованной при центровании [2, табл. 32].

Величину остаточных пространственных отклонений чернового обтачивания определяют по уравнению

$$\Delta_r = K_y \Delta_{\Sigma} = 0,06 \cdot 430 = 26 \text{ мкм},$$

где K_y – коэффициент уточнения, равный 0,06 (см. [2]).

Величину остаточных пространственных отклонений чистового точения рассчитывают по уравнению

$$\Delta_r = K_y \Delta_{\Sigma} = 0,04 \cdot 26 = 1,0 \text{ мкм},$$

K_y принимается равным 0,04 (см. [2]).

Расчетные величины отклонений расположения поверхностей заносим в графу 4 табл. 7.

Минимальные припуски на диаметральные размеры для каждого перехода рассчитываются по уравнению (12):

- а) черновое точение $2Z_{i\min} = 2(160 + 200 + 430) = 1580$ мкм;
- б) чистовое точение $2Z_{i\min} = 2(50 + 50 + 26) = 252$ мкм;
- в) предварительное шлифование $2Z_{i\min} = 2(25 + 25 + 1,0) = 102$ мкм;
- г) чистовое шлифование $2Z_{i\min} = 2(10 + 20) = 60$ мкм.

Расчетные значения припусков заносим в графу 6 табл. 7.

Расчет наименьших размеров по технологическим переходам начинаем с наименьшего (наибольшего) размера детали по конструкторскому чертежу производим по зависимости $d_{i+1} = d_i + Z_{i\min}$ в следующей последовательности:

- а) предварительное шлифование $55,002 + 0,060 = 55,062$ мм;
- б) чистовое точение $55,062 + 0,102 = 55,164$ мм;
- в) черновое точение $55,164 + 0,252 = 55,414$ мм;
- г) заготовка $55,414 + 1,580 = 56,994$ мм.

Наименьшие расчетные размеры заносим в графу 7 табл. 7, наименьшие предельные размеры (округленные) – в графу 10 табл. 7.

Наибольшие предельные размеры по переходам рассчитываем по зависимости $d_{i\max} = d_{i\min} + T_{di}$ в такой последовательности:

- а) окончательное шлифование $55,002 + 0,021 = 55,023$ мм;
- б) предварительное шлифование $55,062 + 0,074 = 55,136$ мм;
- в) чистовое точение $55,16 + 0,190 = 55,350$ мм;
- г) черновое точение $55,40 + 0,740 = 56,140$ мм;
- д) заготовка $57,0 + 1,4 = 58,4$ мм.

е) Результаты расчетов заносим в графу 9 табл. 7.

ж) Фактические минимальные и максимальные припуски по переходам рассчитываем в такой последовательности:

Максимальные припуски: Минимальные припуски:

$$\begin{aligned}
55,130 - 55,021 &= 0,109 \text{ мм}; & 55,06 - 55,002 &= 0,058 \text{ мм}; \\
55,350 - 55,130 &= 0,220 \text{ мм}; & 55,16 - 55,060 &= 0,10 \text{ мм}; \\
56,1 - 55,350 &= 0,75 \text{ мм}; & 55,40 - 55,16 &= 0,24 \text{ мм}; \\
58,4 - 56,1 &= 2,3 \text{ мм}. & 57,00 - 55,40 &= 1,6 \text{ мм}.
\end{aligned}$$

Результаты расчетов заносим в графы 11 и 12 табл. 7. Определяем общие припуски:

общий наибольший припуск

$$Z_{o \max} = \sum Z_{o \max} = 0,109 + 0,22 + 0,75 + 2,3 = 3,379 \text{ мм};$$

общий наименьший припуск

$$Z_{o \min} = \sum Z_{o \min} = 0,058 + 0,1 + 0,27 + 1,6 = 1,998 \text{ мм}.$$

Правильность расчетов проверяем по уравнению (20):

$$Z_{o \max} - Z_{o \min} = 3,379 - 1,998 = T_{\text{заг}} - T_{\text{дет}} = 1,4 - 0,019 = 1,381 \text{ мм}.$$

Припуски на остальные поверхности назначаются по таблицам, составленным по обобщенным производственным данным и сводятся в табл. 6

Таблица 6

Припуски и предельные отклонения на обрабатываемые поверхности вала, мм

Размер детали	Припуск, мм		Предельные отклонения
	табличный	расчетный	
Ø 55 k6	-	2 × 1,65	+ 0,9 - 0,5
Ø 25 n6	2 × 1,5	-	+ 0,8 - 0,4
30 _{-0,62}	2 × 1,5	-	+ 0,8 - 0,4
150 _{-1,15}	2 × 1,8	-	+ 1,4 - 0,8

Результаты расчета припусков на обработку и предельных размеров по технологическим переходам (рис. 4)

Маршрут обработки $\varnothing 55 k6^{+0,021}_{+0,002}$	Элементы припуска, мкм				Расчетный		Допуск на промежуточные размеры, мкм	Принятые (округленные) размеры заготовки по переходам, мкм		Предельный припуск, мкм	
	Rz	h	Δ_{Σ}	ε_i	Припуск $2Z_i$, мкм	Минимальный размер, мм		Наибольший	Наименьший	$2Z_{\max}$	$2Z_{\min}$
1	2	3	4	5	6	7	8	9	10	11	12
Штамповка	160	200	430	—	—	56,996	1400	58,4	57,0	—	—
<i>Точение</i>											
Черновое	50	50	26	0	1580	55,416	740	56,1	55,40	2,3	1,6
Чистовое	25	25	1,0	0	252	55,164	190	55,35	55,16	0,75	0,24
<i>Шлифование</i>											
Предварительное	10	20	0	0	102	55,062	74	55,13	55,06	0,22	0,10
Окончательное	—	—	—	—	60	55,002	19	55,021	55,002	0,109	0,058

3.7. Расчет режимов резания

В ВКРИ подробно рассчитываются режимы резания на указанную (самую точную) поверхность по аналитическим формулам теории резания металлов, на остальные операции и поверхности – по нормативам.

Расчет режимов резания с использованием аналитических формул выполняется по справочнику [3].

Для расчета режимов резания по нормативам используются справочники [4, 5].

Расчет режимов резания для всех операций начинается с описания исходных условий обработки, которые включают:

- номер и наименование операции;
- краткое содержание операции;
- наименование и модель станка;
- наименование режущего инструмента, его размеры, марка
- режущей части

Далее определяется глубина резания с учетом величины припуска и маршрутной технологии обработки поверхности (черновая, чистовая, окончательная и т. д.). При этом на чистовую и отделочную обработку оставляется, как правило, 20 ... 30 % общего припуска.

Подача на оборот S_o (подача на зуб S_z при фрезеровании) выбирается в зависимости от глубины резания по справочникам. Справочные значения подачи корректируются и принимаются окончательно по паспортным данным станка выбранной модели. Такие данные имеются в учебном пособии [1] или рассчитываются [7].

Скорость резания V_p рассчитывается по формулам теории резания или определяется по нормативам. По рассчитанному значению скорости определяется расчетная частота вращения шпинделя

$$n_p = \frac{1000 \cdot V_p}{\pi \cdot D}, \quad (22)$$

где D – диаметр детали или инструмента.

Рассчитанное значение частоты вращения корректируется по паспорту станка – принимается ближайшее меньшее действительное (n_d), по которой определяется действительная скорость резания V_d .

$$V_d = \frac{\pi \cdot D \cdot n_d}{1000}. \quad (23)$$

В заключение (для черновой обработки) рассчитывается эффективная мощность резания N_c и сравнивается с мощностью главного привода станка $N_{ст.}$ с учетом его КПД.

По всем остальным операциям режимы резания **(в пояснительной записке расчеты не приводятся), записываются в операционные карты.**

3.8. Расчет норм времени

Расчет норм времени выполняется для всех операций.

В крупносерийном и массовом производстве рассчитывается норма штучного времени

$$t_{шт.} = t_o + t_b + t_{обс.} + t_{отд.}, \quad (24)$$

где t_o – основное время; t_b – вспомогательное время; $t_{обс.}$ – время на обслуживание рабочего места; $t_{отд.}$ – время на отдых.

В мелко- и среднесерийном производстве рассчитывается норма штучно-калькуляционного времени

$$t_{\text{шт.-к}} = t_{\text{шт.}} + \frac{t_{\text{п.з.}}}{n}, \quad (25)$$

где $t_{\text{п.з.}}$ – подготовительно-заключительное время; n – размер партии деталей.

Основное время рассчитывается по формуле:

$$t_o = \frac{L_{\text{рез}} + y}{S_o \cdot n} i, \quad (26)$$

где L – длина резания (размер по чертежу), мм; y – величина врезания и перебега, мм; i – количество рабочих ходов (прил. 4).

Вспомогательное время t_v состоит из затрат времени на отдельные приемы

$$t_v = t_{\text{ус.}} + t_{\text{з.о.}} + t_{\text{уп}} + t_{\text{из}}, \quad (27)$$

где $t_{\text{ус.}}$ – время на установку и снятие детали; $t_{\text{з.о.}}$ – время на закрепление и открепление детали; $t_{\text{уп.}}$ – время на приемы управления станком; $t_{\text{из.}}$ – время на измерение детали.

Оперативное время рассчитывается по формуле

$$t_{\text{оп}} = t_o + t_v. \quad (28)$$

Время на обслуживание и отдых ($t_{\text{обс.}}$ и $t_{\text{отд.}}$) в серийном производстве по отдельности не определяются. В нормативах дается сумма этих двух составляющих в процентах от оперативного времени $t_{\text{оп}}$. (прил. 6).

В массовом производстве время на отдых $t_{\text{отд.}}$ задается в процентах от оперативного времени [5].

Время на обслуживание $t_{\text{обс.}}$ в массовом и крупносерийном производстве складывается из времени на организационное обслуживание $t_{\text{орг.}}$ и времени на техническое обслуживание $t_{\text{тех.}}$.

$$t_{\text{обс.}} = t_{\text{орг.}} + t_{\text{тех.}} \quad (29)$$

Подготовительно-заключительное время состоит из:

- времени на наладку станка и установку приспособления;
- времени перемещений и поворотов рабочих органов станков;
- времени на получение инструментов и приспособлений до начала и сдачи их после окончания обработки и др.

Примеры расчета норм времени приведены в учебном пособии [1]. Расчеты норм времени по всем операциям сводятся в табл. 8 и записываются в операционные карты.

Таблица 8

Сводная таблица норм времени, мин

Номер операции	Наименование операции	Основное время, t_0	Вспомогательное время, $t_{\text{в}}$	Оперативное время, $t_{\text{оп.}}$	Время обслуживания $t_{\text{обс.}}$	Время на отдых, $t_{\text{отд.}}$	Штучное время, $t_{\text{шт.}}$	Подготовит, - закл. время, $t_{\text{пз.}}$	Величина партии, n	Штучно - калькуляционное время, $t_{\text{шт.-к}}$
05										
10										
...										
40										

4. ГРАФИЧЕСКАЯ ЧАСТЬ ТЕХНОЛОГИЧЕСКОГО РАЗДЕЛА ВКРИ

4.1. Чертеж заготовки

Заготовки из проката в графической части **не вычерчиваются**. Их эскиз помещается в пояснительной записке в разделе «Выбор заготовки». При этом внутри заготовки тонкими линиями вычерчивается контур детали. Предельные отклонения на диаметр устанавливаются по ГОСТ 2590-88, а на длину – в зависимости от принятого способа разрезки прутка по табл. 78 [2].

Штампованные заготовки выполняются по ГОСТ 7505-89 и вычерчиваются отдельно от чертежа детали. Внутри заготовки тонкими сплошными линиями вычерчивается контур детали. Примеры выполнения поковок приведены в прил. 5, ГОСТ 7505-89.

На чертеже поковки в технических требованиях указываются:

- исходная твердость;
- группа материала, класс точности, степень сложности, исходный индекс по ГОСТ 7505-89;
- радиусы закруглений наружных и внутренних углов;
- штамповочные уклоны;
- допускаемая величина остаточного облоя;
- допускаемое смещение по поверхности разъема штампа;
- допускаемая величина высоты заусенца;
- допускаемое отклонение от concentricity пробитого отверстия относительно внешнего контура поковки (для поковок с от-

верстием);

– другие технические требования.

Чертежи отливок выполняются в соответствии с ГОСТ 26645-85.

Чертеж отливки может быть совмещен с чертежом детали. При этом основным изображением является чертеж детали. Он вычерчивается основными линиями, а припуски на механическую обработку показываются сплошными тонкими линиями.

Штриховка припусков, попадающих в разрезы или сечения, показывается накрест лежащими линиями, расположенными под углом 90° . Направление одной из штриховок должно быть продолжением штриховки детали. Припуски, не попадающие в разрезы или сечения, не штрихуются.

Отверстия, не получаемые в заготовке и изображенные на проекциях окружностями, перечеркиваются накрест лежащими линиями под углом 90° .

На совмещенном чертеже детали и отливки припуски на механическую обработку допускается изображать красным цветом, направление штриховки припусков при этом должно являться продолжением штриховки детали (припуск штрихуется красным цветом).

На совмещенном чертеже указываются размеры припусков.

На совмещенном чертеже детали и отливки технические требования пишутся отдельно (первыми указываются технические требования для заготовки).

В состав технических требований для заготовки входят:

- исходная твердость;
- радиусы закруглений, если не обозначены на чертеже;

- литейные уклоны;
- точность отливки по ГОСТ 26645-85;
- масса отливки по ГОСТ 26645-85.

4.2. Чертеж детали

Чертеж детали должен соответствовать требованиям действующих стандартов ЕСКД.

Технические требования в отредактированном виде записываются в следующей последовательности:

- требования к материалу детали, заготовке и термической обработке;
- требования к качеству поверхности детали, покрытию, отделке, краске и др.;
- отклонения формы и взаимного расположения поверхностей детали, не имеющие условных обозначений:
- условия и методы испытаний;
- указания о маркировании и клеймении;
- правила транспортирования и хранения;
- особые условия эксплуатации;
- ссылки на другие документы, содержащие технические требования к данному изделию, но не приведенные на чертеже (стандарты, технические условия, инструкции и т. п.).

Заголовок «Технические требования» на чертеже не пишут. Неуказанные предельные отклонения размеров записывают в виде: $H14$, $h14$, $\pm IT14/2$ или $H14$, $h14$, $\pm t_2/2$.

4.3. Операционные эскизы – иллюстрация технологического процесса

В графической части ВКРИ (иллюстрация техпроцесса) выполняются операционные эскизы на **разнохарактерные** технологические операции, например, токарную, сверлильную, протяжную, зубодолбежную, зубофрезерную, зубошевинговальную, внутришлифовальную, плоскошлифовальную и т. д.

На листе **не допускается вычерчивания однотипных** операций, например, черновой и чистовой токарных операций на одни и те же поверхности.

<i>Операция..... станок</i> <i>Эскиз</i>	<i>Операция..... станок</i> <i>Эскиз</i>
<i>Режимы резания</i>	<i>Режимы резания</i>
<i>Операция... станок</i> <i>Эскиз</i>	<i>Операция..... станок</i> <i>Эскиз</i>
<i>Режимы резания</i>	<i>Режимы резания</i>
	<i>Основная надпись</i>

Рис. 5. Форма листа для выполнения операционных эскизов

Перечень операций, представленных в графической части, определяет руководитель технологической части.

Общий объем операционных эскизов в ВКРИ составляет один лист формата А1. Для выполнения эскизов рабочее поле (внутри рамки) формата А1 делится на четыре равные части тонкими линиями (рис. 5). В каждом получившемся формате вычерчивается эскиз одной операции. В левом верхнем углу записывается номер и наименование операции, например «Операция 05 - токарная». В правом нижнем углу размещается таблица с режимами резания, размеры которой приведены на рис. 6.

								15
<i>Наименование и модель станка</i>	<i>V, м/мин</i>	<i>n мин⁻¹</i>	<i>t мм,</i>	<i>S_о, мм/об</i>	<i>S_м, мм/мин</i>	<i>T_о, мин.</i>	<i>T_{шт.}, мин.</i>	20
	18	18	18	18	18	18	18	
185								

Рис. 6. Таблица режимов резания при одноинструментальной обработке детали

При изображении операции, которая выполняется на многошпиндельных (многопозиционных) станках, количество форматов, на которые делится формат А1, равно количеству позиций, включая загрузочную позицию.

Количество изображений (видов, разрезов, сечений) должно быть достаточным для четкого представления о форме, размерных связях обрабатываемых поверхностей с другими поверхностями детали, а также о принципе действия и конструктивной схеме приспособления.

Деталь на эскизах изображается в рабочем положении, закрепленной в приспособлении.

Режущий инструмент на эскизах изображается в конечном положении (**после обработки**). Сверла, зенкеры, развертки и метчики показываются в начальном положении (**до обработки**).

Деталь и режущие инструменты на эскизах вычерчиваются в произвольном масштабе, но одном для всех эскизов. На операционных эскизах обрабатываемые поверхности обводятся сплошными линиями толщиной $3S$.

На эскизах должны быть указаны:

- шероховатость обрабатываемых поверхностей;
- размеры обрабатываемых поверхностей с предельными отклонениями, которые выбираются в соответствии с таблицами допусков;
- допуски формы и взаимного расположения поверхностей, если они обеспечиваются на данной операции;
- направление движения инструментов и детали стрелками с буквенными обозначениями (D_v – главное движение резания; D_s – движение подачи, D_r – вспомогательное движение).

СПИСОК ЛИТЕРАТУРЫ

1. Горбацевич А. Ф., Шкред В. А. Курсовое проектирование по технологии машиностроения. - Минск: Вышэйш. школа, 1983. - 256 с.
2. Справочник технолога-машиностроителя: В 2-х т. Т. 1 / Под ред. А. М. Дальского, А. Г. Косиловой, Р. К. Мещерякова, А. Г. Суслова. М.: Машиностроение – 1, 2001. – 912 с.
3. Справочник технолога-машиностроителя. В 2-х т. Т.2 / Под ред. А. М. Дальского, А. Г. Косиловой, Р. К. Мещерякова, А. Г. Суслова. – М.:Машиностроение-1, 2001. - 944 с.
4. Обработка металлов резанием: Справочник технолога. / А. А. Панов, В. В. Аникин, Н. Г. Бойм и др.; под общ. ред. А. А. Панова.– М.: Машиностроение 1988.– 736 с.: ил.
5. Общемашиностроительные нормативы вспомогательного времени на обслуживание рабочего места и подготовительно-заключительного для технического нормирования: серийное производство. – М.: Машиностроение, 1974. – 421 с.
6. Т. П. Глинникова, С. А. Волегов. Изучение геометрии режущего инструмента и выбор режима резания (в 2-х частях). пособие по выполнению самостоятельных работ по дисциплине «Технология конструкционных материалов» для студентов направления 150400 - «Технологические машины и оборудование». Екатеринбург: Изд-во УГГГА, 2006.
7. Т. П. Глинникова, С. А. Волегов. Расчет припусков и межоперационных размеров. Учебное пособие по дисциплинам технологического цикла для студентов направления 551800- «Технологические

машины и оборудование». Екатеринбург: Изд-во УГГУ 2006. – 50 с.

8. Т. П. Глинникова. Выбор заготовки. методические указания по выполнению лабораторных работ по дисциплине «Технология заготовительного производства» для студентов специальности 170100 – «Горные машины и оборудование» (ГМР) направления 651600 – «Технологические машины и оборудование». Екатеринбург: Изд-во УГГУ, 2005. – 29 с.

9. Проектирование технологических процессов в машиностроении: учебное пособие для вузов / И. П. Филонов, Г. Я. Беляев, Л. М. Кожуро и др.; под общ. ред. И. П. Филонова. - Минск: УП «Технопринт», 2003. – 910 с.

10. Т. П. Глинникова, С. А. Волегов. Технологическая часть выпускной квалификационной работы бакалавра, инженера и курсового проекта: Справочно-методическое пособие./ Т. П. Глинникова, С. А. Волегов – Екатеринбург: Изд-во УГГУ, 2008 – 54 с.

ПРИЛОЖЕНИЯ

Приложение 1

Формулы для определения типа производства

Таблица П1.1.

Приближенные формулы для определения основного технологического времени $T_0 \cdot 10^{-3}$, мин.

Черновая обточка за один проход	$0,17dl$
Чистовая обточка по 11-му качеству	$0,1dl$
Чистовая обточка по 9-му качеству	$0,17dl$
Черновая подрезка торца $R_a 6,3$	$0,037(D^2 - d^2)$
Чистовая подрезка торца $R_a 1,6$	$0,052(D^2 - d^2)$
Отрезание	$0,19D^2$
Черновое и чистовое обтачивание фасонным резцом	$0,63(D^2 - d^2)$
Шлифование грубое по 11-му качеству	$0,07dl$
Шлифование чистое по 9-му качеству	$0,1dl$
Шлифование чистовое по 6-му качеству	$0,15dl$
Растачивание отверстий на токарном станке	$0,18dl$
Сверление отверстий	$0,52dl$
Рассверливание $d = 20 \dots 60$	$0,31dl$
Зенкерование	$0,21dl$
Развертывание черновое	$0,43dl$
Развертывание чистое	$0,86dl$
Внутреннее шлифование отверстий 9-го качества	$1,5dl$
Внутреннее шлифование отверстий 7-го качества	$1,8dl$
Черновое растачивание отверстий за один проход $Ra 12,5$	$0,2dl$
Черновое растачивание под развертку	$0,3dl$
Развертывание плавающей разверткой по 9-му качеству	$0,27dl$
Развертывание плавающей разверткой по 7-му качеству	$0,52dl$
$(d - \text{диаметр}, l - \text{длина обрабатываемой поверхности}, D - \text{диаметр обрабатываемого торца}, (D - d) - \text{разность наибольшего и наименьшего диаметров обрабатываемого торца})$	
Протягивание отверстий и шпоночных канавок ($l - \text{длина протяжки, мм}$)	$0,4l$
Строгание чистовое под шлифование или шабрение	$0,034Bl$
Фрезерование черновое торцевой фрезой:	
– за проход	$6l$
– чистовое	$4l$
Фрезерование черновое цилиндрической фрезой	$7l$
Шлифование плоскостей торцом круга	$2,5l$
$(B - \text{ширина обрабатываемой поверхности, мм}; l - \text{длина обрабатываемой поверхности, мм})$	

Окончание табл. П1.1.

Фрезерование зубьев червячной фрезой ($D = 30 \dots 300$ мм)	$2,2Db$
Обработка зубьев червячных колес ($D = 100 \dots 400$ мм)	$60,3D$
(D – диаметр зубчатого колеса, мм; b – длина зуба, мм)	
Фрезерование шлицевых валов методом обкатки	$9lz$
Шлицешлифование	$4,6lz$
(l – длина шлицевого валика, мм; z – число шлицев)	
Нарезание резьбы на валу ($d = 32 \dots 120$ мм)	$19dl$
Нарезание метчиком резьбы в отверстиях ($d = 10 \dots 24$ мм)	$0,4dl$
(d – диаметр резьбы, мм; l – длина резьбы, мм)	

Таблица П1.2.

Значение коэффициента φ_k

Виды станков	Производство	
	единичное и мелкосерийное	крупносерийное
Токарно-револьверные	1,98	1,27
Токарно-многорезцовые	–	1,35
Вертикально-сверлильные	1,72	1,50
Радиально-сверлильные	1,75	1,30
Расточные	3,25	1,41
Круглошлифовальные	2,10	–
Строгальные	1,73	1,55
Фрезерные	1,84	–
Зуборезные	1,66	1,51
Токарные	2,14	1,27

Примечание: Штучно-калькуляционное время $T_{шк} = \varphi_k T_0$.

Характеристика основных методов получения заготовок литьем, допуски размеров и шероховатость

Таблица П2.1

Характеристика основных методов получения заготовок литьем

Метод получения	Масса заготовки, т	Наименьшая толщина стенок, мм	Точность выполнения	Шероховатость Ra , мкм	Материал	Тип производства
Разовые формы						
Литье в оболочковые формы; песчано-смоляные химически твердеющие	До 0,15	Сталь 3 ... 5, алюминий 1 ... 1,5	<i>IT</i> 13...14	10 ... 2,5	Чугун, сталь, цветные сплавы	Серийное и массовое
Литье в песчаноглинистые формы: ручная формовка по деревянным моделям	До 100	Чугун 3 ... 5, сталь 5 ... 8, цветные сплавы 3 ... 8	<i>IT</i> 17	80 ... 20	Чугун, сталь, специальные сплавы	Единичное и мелкосерийное
Машинная формовка	До 10		<i>IT</i> 16 ... 17	20 ... 5		Серийное
Машинная формовка по металлическим моделям	3...5		<i>IT</i> 14 ... 16	20 ... 5		Крупносерийное и массовое

Метод получения	Масса заготовок, т	Наименьшая толщина стенок, мм	Точность выполнения	Шероховатость Ra , мкм	Материал	Тип производства
Литье по выплавляемым моделям (выжимаемым, растворимым, замороженным)	До 0,15	0,5	IT 11 ... 12	10 ... 2,5	Труднообрабатываемые сплавы	Серийное
Многократные формы						
Центробежное литье	0,01...1	5... 6	IT 12...14	40 ... 10	Чугун, сталь, цветные сплавы	Крупносерийное и массовое
Литье под давлением	До 0,1	0,5	IT 8 ... 12	5,0 ... 0,6	Цветные сплавы	
Литье в кокиль	7 (чугун), 4 (сталь), 0,5 (цветные сплавы)	Чугун 15, сталь 10	IT 12 ... 15	20... 2,5	Чугун, сталь, Цветные сплавы	Серийное и массовое

Таблица П2.2

Допуски размеров и шероховатость поверхности отливок

Коэффициент уточнения K_y для отливок, поковок, штампован-

		Степень чистоты			
Технологический переход					К _у
Однократное и черновое точение штампованных заготовок, заготовок из горячекатаного проката, предварительное шлифование проката					0,06
Получистовая обработка заготовок из проката, штампованных заготовок, рассверливание отверстий, смещение оси отверстия после черновой обработки					0,05
Чистовое точение заготовок из сортового проката обыкновенного качества, штампованных заготовок, после первого технологического перехода обработки литых заготовок, после чистового шлифования проката					0,04
Двукратное обтачивание калиброванного проката или двукратное шлифование заготовок после токарной обработки					0,02 IT 15; мкм
Получистовая обработка (зенкерование и черновое развертывание отверстий)					0,005 IT 18;
Чистовая обработка – развертывание отверстий		$Rz = 20$ мкм	$Rz = 40$ мкм	$Rz = 80$ мкм	0,002
в песчаные формы, отверждаемые вне контакта с оснасткой; центробежное	630 – 4000	<i>IT</i> 14 – <i>IT</i> 18; $Rz = 40$ мкм	<i>IT</i> 15 – <i>IT</i> 19; $Rz = 80$ мкм	<i>IT</i> 16 – <i>IT</i> 20; $Rz = 80$ мкм <i>IT</i> 20; $Rz = 80$ мкм	

ных заготовок и сортового проката

Значения допусков T , мкм, для размеров деталей до 500 мм

Размер, мм	Квалитет												
	5	6	7	8	9	10	11	12	13	14	15	16	17
До 3	4	6	10	14	25	40	60	100	140	250	400	600	1000
Св. 3 до 6	5	8	12	18	30	48	75	120	180	300	480	750	1200
Св. 6 до 10	6	9	15	22	36	58	90	150	220	360	580	900	1500
Св. 10 до 18	8	11	18	27	43	70	ПО	180	270	430	700	1100	1800
Св. 18 до 30	9	13	21	33	52	84	130	210	330	520	840	1300	2100
Св. 30 до 50	11	16	25	39	62	100	160	250	390	620	1000	1600	2500
Св. 50 до 80	13	19	30	46	74,	120	190	300	460	740	1200	1900	3000
Св. 80 до 120	15	22	35	54	87	140	220	350	540	870	1400	2200	3500
Св. 120 до 180	18	25	40	63	100	160	250	400	630	1000	1600	2500	4000
Св. 180 до 250	20	29	46	72	115	185	290	460	720	1150	1850	2900	4600
Св. 250 до 315	23	32	52	81	130	210	320	520	810	1300	2100	3200	5200
Св. 315 до 400	25	36	57	89	140	230	360	570	890	1400	2300	3600	5700
Св. 400 до 500	27	40	63	97	155	250	400	630	970	1550	2500	4000	6300

Характеристика основных методов получения заготовок обработкой давлением, допуски размеров и шероховатость

Таблица ПЗ.1

Характеристика основных методов получения заготовок обработкой давлением

Метод получения заготовок		Размер или масса	Толщина стенок мм	Точность	Шероховатость Ra , мкм	Материал	Тип производства
Ковка	На молотах и прессах	До 250 т	3... 5	На молотах по ГОСТ 7829-70 на прессах по ГОСТ 7062-79	До 12,5	Углеродистые и легированные стали	Единичное и мелкосерийное
	На молотах в подкладках кольцах и штампах	До 10 кг		По ГОСТ 7829-70	До 12,5		Мелкосерийное
	На радиально-ковочных машинах	Диаметр прутка (трубы) до 150 мм		0,1 ... 0,6 (горячая); 0,04 ... 0,4 (холодная)	До 0,4 (холодная)		Серийное и массовое

Окончание табл. ПЗ.1

Метод получения заготовок		Размер или масса	Толщина стенок мм	Точность	Шероховатость, Ra ,мкм	Материал	Тип производства
Штамповка	На молотах и прессах	До 0,4 т	2,5	Классы Т4 ... Т5 По ГОСТ 7505-89	12,5... ... 3,2		
	На горизонтально ковочных машинах	До 30 кг	2,5	Классы Т4 ... Т5 По ГОСТ 7505-89			
	Выдавливанием	Диаметр до 200 мм	—	Классы Т3 ... Т4 По ГОСТ 7505-89			
	На чеканочных и кривошипно-коленных машинах	До 0,1 т	2,5	На 25 ... 30 % выше, чем на молотах			

Таблица ПЗ.2.

Допуски на элементы заготовок, получаемых обработкой давлением

Способ получения заготовок	Достижимая точность (средние значения), мм	<i>Rz</i> , мкм
Ковка на молотах и прессах	3,0 – 30,0	До 80
Ковка на молотах в подкладных кольцах и штампах	1,0 – 2,5	До 80
Ковка на радиально-ковочных машинах:		
холодная	0,04 – 0,4	До 40
горячая	0,1 - 0,6	До 40
Штамповка на молотах и прес- сах	0,7 – 11,0	20 – 80
Штамповка с последующей калибровкой	0,05 – 0,1	2,5 – 10
Штамповка высадкой на горизонтально-ковочных машинах	0,7 – 3,4	20 – 80
Штамповка выдавливанием	0,2 – 0,5	20 – 80
Штамповка на чеканочных прессах	0,05 – 0,25	20 – 80
Холодная высадка на автоматах	0,125 – 0,8	1,25 – 5,0

ВЕЛИЧИНЫ ВРЕЗАНИЯ И ПЕРЕБЕГА ИНСТРУМЕНТА

Таблица П4.1

Величина врезания и перебега инструмента

Обработка одним резцом													
Тип резцов		угол резца в плане ф, градус	глубина резания, мм										
			1	2	4	6	8	10	12				
			Врезание и перебег, мм										
Резцы проходные, расточные и подрезные		45	2	3,5	6	8	11	13	15				
		60	2	3,5	4	5	7	8	9				
		75	2	3,5	3	4	5	6	6				
		90	3 – 5										
Обработка отверстий													
Характер обработки			диаметр инструмента, мм, до										
			5	10	15	20	25	30	40	50	60		
			врезание и перебег, мм										
Сверление на проход	с одинарной заточкой		2,5	5	6	8	10	12	15	18	23		
	с двойной заточкой		--	6	8	10	15	16	18	22	27		
Сверление в упор			2	4	6	7	9	11	14	17	21		
Зенкерова- ние	на проход	глу- бина реза- ния, мм, до	1	–	–	3	3	3	4	4	5	5	
			3	–	–	5	5	5	6	6	7	7	
			5	–	–	–	7	7	8	8	9	9	
			10	–	–	–	--	12	13	13	14	15	
	в упор		–	–	2	2	2	3	3	4	4		
Разверты- вание ци- линдриче- ских отвер- стий	на проход		8	9	5	18	19	19	24	25	26		
	в упор		2	3	3	3	3	4	4	4	5		

**Суммарная величина врезания l_1 и перебега l_2 при фрезеровании
цилиндрическими, дисковыми, прорезными и фасонными фрезами**

Глубина Резания, t	Диаметр инструмента D , мм									
	32	40	50	63	80	100	125	160	200	250
1	7	8	9	10	11	13	15	16	18	20
2	9	11	12	14	15	17	19	21	24	26
3	11	13	14	16	18	20	22	25	27	31
4	12	14	16	18	20	23	26	29	32	35
5	13	15	17	20	22	25	28	31	35	39
6	14	16	18	21	24	27	30	34	38	42
7	15	17	19	22	25	29	32	36	41	45
8	15	18	20	24	27	30	34	38	43	48
9	16	19	21	25	28	32	36	40	46	51
10	16	19	22	26	29	33	38	42	48	53
12		20	23	27	31	35	40	46	52	58
14			24	29	33	38	43	49	55	62
16			25	30	35	40	45	52	58	65
18				31	36	42	47	54	61	69
20				32	38	43	50	57	64	72
22				33	39	44	51	59	67	75
25					40	46	54	62	70	78
28					41	48	56	65	74	83
30						49	57	66	76	85
35						51	60	70	80	91
40							62	73	84	96

Примечание. При чистовой обработке величину врезания и перебега для дисковых фрез следует брать вдвое больше приведенной в табл. П4.2.

Таблица П4.3

Величина перебега стола при строгании в направлении главного движения

Станок	Длина обработки, l , мм, не более	Величина перебега стола или резца, l_2 , мм
Продольно-строгальный	2000	200
	4000	325
	6000	400
	> 6000	500
Поперечно-строгальный, долбежный	100	35
	200	50
	300	60
	> 300	75

Таблица П4.4

Суммарная величина врезания l_1 и перебега l_2 при работе концевыми фрезами

Диаметр фрезы D , мм	Глубина резания, t , мм										
	0,5	1	2	3	4	5	6	7	8	10	
12	4	5	6	7	8	9	–	–	–	–	
14											
16	5	6	7	8	9	10	11	–	–	–	
18								–	–	–	
20			8	9	10	11	12	13	14	–	–
22											
25	6	7	9	10	12	13	13	15	–	–	
28				11	13	14	15	16	17	–	
30				12	14	15	16	17	18	18	–
35	7	8	11	14	16	17	18	19	20	21	
40											
45	8	9	13	15	17	18	19	20	21	22	
50	8	11	14	16	18	19	20	21	22	24	

Таблица П4.5

Суммарная величина врезания и перебега при резбонарезании

Режущий инструмент	Обработка		Врезание + перебег, мм
Резцы резьбовые	Напроход при шаге резьбы P	< 6	$4P$
		< 10	$3P$
		< 10	$2P$
	В упор		$3P$
Вихревым методом		$3P$	
Метчики машинные	Напроход		$6P$
	В упор		$3P$
Метчики гаечные	Напроход		Длина режущей части метчика
Плашки круглые, самооткрывающиеся головки	—		$2P$
Плашки тангенциальные	—		$2P$
Резбонарезные круглые гребенки для винторезных головок	—		$3P$
Фрезы резьбовые дисковые	Резьбофрезерование при шаге резьбы P	< 6	$3P$
		< 10	$2P$
		< 10	$1,5P$

Таблица П4.6

Суммарная величина врезания l_1 и перебега l_2 при фрезеровании шлицев червячными фрезами

Глубина шлица, мм	Диаметр фрезы, D , мм											
	50	55	60	65	70	75	80	85	90	100	110	120
1,5	12		13		14			15			16	
2,0	13		14		15			16		17	18	
3,0	15	16	16	17	17	18	18	19	20		21	22
4,0	17	17	18	19	19	20	20		23		24	25
5,0	18	19	20	20	21	22	22		25		26	27
6,0	19	20	21	22	23	23	24		27		28	29
7,0	20	21	22	23	24	25	26		29		30	31
8,0	21	22	23	24	25	26	27		30		32	33

Таблица П4.7

Величина врезания l_1 , мм, при шлицешлифовании

Время на деление, τ , с	Скорость движения стола, V , м/мин, не более					
	5	6,5	8	10	12,5	16
0,50	30	40	50	60	70	90
0,65	40	50	60	70	90	110
0,80	50	60	80	90	110	140
1,00	60	80	100	110	140	180
1,25	80	100	125	140	180	220
1,60	100	25	160	180	220	280
2,00	120	160	180	220	280	360

Таблица П4.8

Суммарная величина врезания и перебега при зубофрезеровании червячными фрезами прямозубых цилиндрических зубчатых колес

Модуль нарезаемого колеса, <i>m</i>	Диаметр фрезы, <i>D</i> , мм	врезание l_1 и перебег l_2 при обработке, мм			Модуль нарезаемого колеса, <i>m</i>	Диаметр фрезы, <i>D</i> , мм	врезание l_1 и перебег l_2 при обработке		
		в один проход	в два прохода				в один проход	в два прохода	
			Пер- вый проход	Вто- рой проход				пер- вый проход	вто- рой проход
1	63	15	—	—	3 – 3,5	112	32	28	14
	70	16	—	—	4 – 4,5	100	34	31	14
1,25 – ,5	63	17	—	—		125	36	34	15
	80	21	—	—	5	112	42	35	15
1,75 – 2	70	21	—	—	140	49	38	16	
	90	24	—	—	6	125	46	39	16
2,25 – ,5	80	27	—	—		160	55	43	17
	100	28	—	—	8	140	50	48	18
3 – 3,5	90	29	—	—		180	66	55	20

Таблица П4.9

Суммарная величина врезания l_1 и перебега l_2 при фрезеровании (отрезке) сегментными пилами материала прямоугольного и квадратного сечения

Высота пропила, <i>b</i> , мм	Диаметр пилы, <i>D</i> , мм					Высота пропила, <i>b</i> , мм	Диаметр пилы, <i>D</i> , мм				
	350	510	710	1010	1430		350	510	710	1010	1430
25	5	—	—	—	—	175	—	22	17	16	13
50	6	7	7	—	—	200	—	—	20	18	15
75	9	9	8	—	—	250	—	—	28	24	19
100	12	11	10	10	10	300	—	—	—	31	24
125	16	14	12	12	11	350	—	—	—	39	30
150	—	18	14	14	12						

ИСХОДНЫЕ ДАННЫЕ ДЛЯ РАЗРАБОТКИ ПРОГРАММЫ МАШИННОГО РАСЧЕТА НОРМ ВРЕМЕНИ ПРИ ТОКАРНОЙ РАБОТЕ

Таблица П5.1

Вспомогательное время на установку и снятие детали при работе в самоцентрирующем патроне

Условия работы	Аналитическая формула	Значения постоянного коэффициента и показателя степени принятого фактора	
		<i>a</i>	<i>x</i>
Крепление ключом, без выверки. Масса детали $M = 0,081 \dots 8$ кг	$t = aM^x$	0,23	0,3
Крепление пневмозажимом. Масса детали $M = 0,081 \dots 3$ кг		0,13	0,21

Таблица П5.2

Вспомогательное время, связанное с переходом (приемы, вошедшие в комплекс) при продольном точении одним резцом

Диапазоны измеряемых размеров изделий <i>U</i> , мм	Аналитическая формула	Значения постоянного коэффициента и показателя степени принятого фактора		
		<i>a</i>	<i>x</i>	<i>y</i>
Продольное точение резцом, установленным на размер $U = 25 \dots 300$ мм	$t = aU^x D^y_{\max}$	0,0013	0,09	0,67
Продольное точение с установкой резца по лимбу упору, $U = 25 \dots 300$ мм		0,01	0,12	0,38
Поперечное точение с установкой резца по лимбу или упору	$t = aD^y_{\max}$	0,0105	–	0,50

Коэффициенты и показатели степени для определения вспомогательного времени на установку и снятие деталей в тисках.

Сверлильные и фрезерные ($t_{уст} = aQ^x$)

Способ установки детали	Масса детали, Q , кг	Значения постоянного коэффициента и показателя степени принятого фактора	
		a	x
В тисках с винтовым зажимом без выверки	До 20	0,235	0,210
То же с выверкой	>>20	2,004	0,170
>> с дополнительными креплением двумя прижимными планками с выверкой	>>20	2,284	0,170
То же с дополнительным креплением тремя прижимными планками с выверкой	>>20	2,589	0,164
В тисках с пневматическим зажимом	>>3	0,152	0,102
В тисках с пневматическим зажимом	4 – 20	0,101	0,437

Примечание. Время на установку и снятие дано при длине детали до 800 мм. При переустановке деталей время по таблице принять с коэффициентом, равным 0,8. При установке деталей из легких сплавов время по таблице принять с коэффициентом, равным 1,1.

Коэффициенты и показатели степени для определения вспомогательного времени на установку и снятие деталей в центрах или на центральной оправке

Токарные станки ($t_{уст} = a Q^x$)

Способ установки детали	Масса детали, Q , кг	Значения постоянного коэффициента и показателя степени принятого фактора	
		a	x
В центрах с надеванием хомутика	До 3	0,233	0,215
	4 – 20	0,180	0,400
	Свыше 20	1,000	0,195
В центрах без надевания хомутика	До 3	0,134	0,164
	4 – 20	0,100	0,420
	Свыше 20	0,830	0,200
В центрах с самозажимным поводковым патроном	До 3	0,200	0,096
	4 – 20	0,147	0,330
В центрах с самозажимным хомутиком	До 3	0,220	0,119
	4 – 20	0,178	0,290
В центральной оправке с креплением гайкой и быстросъемной шайбой	До 3	0,370	0,177
	4 – 20	0,270	0,400
	Свыше 20	1,600	0,120
В центральной оправке с креплением гайкой и простой шайбой	До 3	0,500	0,166
	4 – 20	0,400	0,348
	Свыше 20	1,970	0,090
В центральной разжимной оправке	До 3	0,390	0,139
	4 – 20	0,285	0,400
Установить и снять деталь с оправкой (при работе с двумя оправками)	До 3	0,134	0,164
	4 – 20	0,100	0,420
	Свыше 20	0,830	0,200

Примечание. При установке деталей из легких сплавов время по таблице принять с коэффициентом, равным 1,1.

**Коэффициенты и показатели степени для определения вспомогательного
времени на установку и снятие деталей массой до 3 кг
в самоцентрирующем патроне или оправке**

Токарные и сверлильные станки ($t_{уст} = a Q^x$)

Способ установки детали	<i>a</i>	<i>x</i>
В самоцентрирующем патроне с креплением ключом без выверки (визуально)	0,248	0,236
В самоцентрирующем патроне с креплением ключом с выверкой по индикатору	0,658	0,200
В самоцентрирующем патроне с креплением пневмозажимом без выверки	0,120	0,200
В самоцентрирующем патроне с креплением пневмозажимом с выверкой по индикатору	0,380	0,200
В самоцентрирующем патроне с центром задней бабки при подводе пиноли пневматическим устройством или отводной рукояткой	0,317	0,117
В конической оправке с креплением гайкой или быстросъемной шайбой	0,247	0,260
В конической оправке с креплением гайкой или простой шайбой	0,392	0,290
На конической разжимной оправке с креплением пневматическим зажимом	0,183	0,300
На конической разжимной оправке с креплением шайбой	0,200	0,270

Примечание. При установке деталей из легких сплавов время по таблице принять с коэффициентом, равным 1,1.

Коэффициенты и показатели степени для определения вспомогательного времени на установку и снятие деталей на столе или угольнике

Сверлильные и фрезерные станки ($t_{уст} = a Q^x N^y_{дет} + 0,4(n_6 - 2)$)

Способ установки детали	Масса детали Q , кг	a	x	y
На столе по упорам с креплением болтами и планками, без выверки	До 3	0,600	0,095	0,80
	4 – 20	0,527	0,236	0,86
	Свыше 20	1,380	0,195	0,65
На столе по упорам с креплением болтами и планками, выверка простая	До 3	1,000	0,147	0,91
	4 – 20	0,880	0,286	0,88
	Свыше 20	2,260	0,184	0,73
На столе по упорам с креплением болтами и планками, выверка сложная	До 3	1,510	0,156	0,98
	4 – 20	1,340	0,244	0,94
	Свыше 20	2,270	0,256	0,82
На столе по упорам с креплением болтами и планками, на опоре без выверки	До 3	0,740	0,183	0
	4 – 20	0,610	0,321	
	Свыше 20	1,620	0,200	
На угольнике или сбоку стола с креплением болтами и планками, на весу, без выверки, по фиксатору или направляющей	До 3	0,680	0,180	0
	4 – 20	0,610	0,250	
	Свыше 20	0,954	0,270	
На угольнике или сбоку стола с креплением болтами и планками, с выверкой по контуру необработанной поверхности	До 3	0,850	0,228	0
	4 – 20	0,764	0,335	
	Свыше 20	2,030	0,176	

Примечания. 1. Время в таблице дано на крепление детали с обработанной установочной поверхностью двумя болтами. 2. При числе болтов $n_6 \geq 2$ про- ставлять значение n_6 . При установке деталей из легких сплавов время по таб- личе принять с коэффициентом, равным 1,1.

Коэффициенты и показатели для определения вспомогательного времени на контрольные измерения.

Токарные, сверлильные и фрезерные станки ($t_{\text{контр}} = \sum kD^z_{\text{изм}} L^u$)

Измерительный инструмент (код)	Точность измерения	k	z	u	Примечание
Штангенциркуль (при $D_{\text{изм}}$ до 200 мм)	0,02 мм	0,0187	0,21	0,330	—
Микрометр простой	0,01 мм	0,0400	0,2	0,240	—
Микрометр рычажный	0,002 мм	0,2650	0	0,050	$L_{\text{изм}} < 200$ мм
		0,0400	0	0,408	$L_{\text{изм}} > 200$ мм

Таблицы для определения составляющих штучного времени
ВСПОМОГАТЕЛЬНОЕ ВРЕМЯ НА УСТАНОВКУ И СНЯТИЕ
ДЕТАЛИ

Таблица П6.1

Установка в самоцентрирующем патроне

Способ установки детали		Масса детали, кг, до				
		0,50	1,00	3,00	5,00	8,00
		Время, мин				
В патроне с креплением ключом	без выверки	0,18	0,23	0,32	0,37	0,43
В патроне с креплением пневматическим зажимом	без выверки	0,12	0,13	0,17	0,19	0,23
В патроне с центром задней бабки при подводе пиноли	вращением маховика	0,26	0,31	0,40	0,48	0,55
	пневматическим устройством	0,23	0,27	0,36	0,43	0,55

Таблица П6.2

Установка в тисках (время на комплект деталей)

Способ установки детали	Число одновременно устанавливаемых деталей	Масса детали, кг, до				
		0,50	1,00	3,00	5,00	8,00
		Время, мин				
В тисках с пневматическим зажимом (без выверки)	1	0,12	0,13	0,15	0,22	0,26
	2	0,20	0,22	0,26	0,37	0,44
	4	0,34	0,37	0,43	0,60	0,85
В самоцентрирующихся призматических тисках		0,11	0,12	0,14	0,15	0,18

Таблица П6.3

Вспомогательное время на установку и снятие детали в специальном приспособлении

Основ- ные элемен- ты	Устано- вочная плос- кость	Тип приспособления	Масса детали, кг, до				
			0,50	1,00	3,00	5,00	8,00
			Время, мин				
Плос- кость призм- мы	Гори- зон- тальная	Открытый	0,08	0,09	0,11	0,14	0,15
		Закрытый	0,09	0,10	0,12	0,15	0,17
	Верти- кальная	Открытый	0,09	0,10	0,12	0,15	0,17
		Закрытый	0,10	0,11	0,14	0,16	0,18

Таблица П6.4

Вспомогательное время на установку и снятие детали на круглом столе зубофрезерного станка

Способ установки детали		Масса детали, кг, до			
		0,50	1,00	3,00	8,00
		Время, мин			
На концевой оправке с гайкой		0,29	0,36	0,50	0,65
На концевой оправке с поджатием центром		0,30	0,40	0,55	0,70
В центрах с поджатием вращением маховика		0,13	0,15	0,19	0,29
На оправке с подставками	с выверкой индикатором	–	–	–	2,0
При установке на оправке нескольких деталей добавлять на каждую последующую		0,11	0,14	0,19	0,26

ВСПОМОГАТЕЛЬНОЕ ВРЕМЯ, СВЯЗАННОЕ С ПЕРЕХОДОМ

Таблица П6.5

Токарно-винторезные станки

Характер обработки, способ установки инструмента на стружку		Измеряемый размер, мм, до	Наибольший диаметр изделия, установленного над станиной станка, мм,	
			до	
			250	400
		время, мин		
Продольное точение	резцом, устанавливаемым на размер с установкой резца по лимбу (упору)	100	0,09	0,11
		100	0,14	0,17
Растачивание с качеством	со взятием пробных стружек [IT 8 – IT 9 (3-й класс точности)]	50	0,38	0,42
		100	0,50	0,55
Поперечное точение	с установкой резца по лимбу (упору)	–	0,17	0,20
Время на приемы, связанные с переходом, не вошедшие в комплекс				
Наименование приемов			Время, мин	
Изменить частоту вращения шпинделя			0,07	0,08
Изменить величину или направление подачи			0,05	0,06
Сменить резец поворотом резцовой головки			0,07	0,07
Закрыть или открыть щиток ограждения от стружки			0,02	0,03

Таблица П6.6

Вертикально- и радиально-сверлильные станки

Характер обработки	Вид подачи	Наибольший диаметр сверления, мм, до				
		35		50		
		длина горизонтального перемещения инструмента для обработки следующего отверстия, мм, до				
		0	200	0	200	500
Сверление по кондуктору	Механическая	0,08	0,10	0,09	0,12	0,15
Рассверливание, зенкерование, развертывание	Ручная	0,06	0,08	0,07	0,10	0,13

Примечания. 1. При сверлении с предварительной засверловкой отверстия по кондукторной втулке и последующем сверлении без втулки время удваивается.

2. Время на проход при обработке на вертикально-сверлильных станках нормируется по горизонтальному перемещению инструмента, равному 0

Таблица П6.7

Время на приемы, связанные с переходом, не вошедшие в комплекс

Наименование приемов		Наибольший диаметр сверления, мм, до	
		35	50
		время, мин	
Включить или выключить вращение шпинделя	кнопкой	0,02	0,02
	рычагом	0,02	0,03
Включить или выключить вращение шпинделя		0,02	0,02
Наименование приемов		Число инструментов	Время мин
Установить и снять инструмент	в конус шпинделя	2	0,12
	при конусе	3	0,15
	Морзе № 3	4	0,18

Таблица П6.8

Горизонтально -, вертикально - и универсально-фрезерные станки

Характер обработки, способ установки инструмента на стружку		Длина стола, мм, до		
		500	800	1250
		Время, мин		
Фрезерование плоскостей, фасонных поверхностей и пазов	Фрезой, установленной на размер	0,12	0,14	0,17
	С установкой фрезы по лимбу	0,26	0,30	0,38

Время на приемы, связанные с переходом, не вошедшие в комплекс

Изменить частоту вращения шпинделя	0,06	0,07	0,08	
Изменить величину или направление подачи	0,05	0,06	0,07	
Поставить и снять щиток ограждения от стружки	шарнирный	0,05	0,05	0,06
	съёмный	0,16	0,16	0,18

Таблица П6.9

Станки для однопереходной обработки

Тип станка	Характер обработки, способ выполнения работы				Время, мин	
Зубофрезерные с ручным управлением	Обработка цилиндрических колес	Модуль мм, до	1	Длина обработки мм, до	50	0,20
					100	0,28
			6	100	0,31	
				200	0,47	
			12	100	0,35	
				200	0,55	
Зубодолбежные с ручным управлением	Обработка цилиндрических колес		зуб предварительно прорезан	модуль мм, до	3	0,3
					8	0,35
					>8	0,40
			без предварительной прорезки зуба			
Резьбофрезерные, работающие гребенчатой фрезой	С ручным управлением		Фрезерование крепежной резьбы	наружной	0,20	
				внутренней	0,29	

ПОДГОТОВИТЕЛЬНО-ЗАКЛЮЧИТЕЛЬНОЕ ВРЕМЯ НА ПАРТИЮ ДЕТАЛЕЙ

Таблица Пб.10

Токарно-винторезные станки

I. На наладку станка, инструмента и приспособлений				
Вид обработки и наладки	Число режущих инструментов в наладке	Наибольший диаметр изделия, установленного над станиной станка, мм, до		
		250	400	630
		время, мин		
Обработка цилиндрических поверхностей	2	10	14	16
	4	11	16	18
II. На получение инструмента и приспособлений до начала и сдачу их после окончания обработки				
Получение инструмента и приспособлений исполнителем работы до начала и сдача их после окончания обработки партии деталей		7 – 8	8 – 10	
III. Добавлять к времени на наладку				
При обработке конических поверхностей		2,5	3,0	3,0
При обработке резьбы		–	4	5

Таблица Пб.11

Вертикально- и радиально-сверлильные станки

I. На наладку станка, инструмента и приспособлений			
Вид обработки и наладки	Число режущих инструментов в наладке	Наибольший диаметр сверления, мм, до	
		35	50
		время, мин	
Обработка отверстий	3	12	12
	6	14	14
II. На получение инструмента и приспособлений до начала и сдачу их после окончания обработки			
Получение инструмента и приспособлений исполнителем работы до начала и сдача их после окончания обработки партии деталей			5 – 7
III. Добавлять к времени на наладку			
При обработке с многошпиндельной сверлильной головкой			20

Зубодолбежные, зубошевинговальные и зубозакругляющие станки

I. На наладку станка, инструмента и приспособлений					
Тип станка	Вид обработки и наладки	Наибольший нарезаемый модуль, мм, до			
		6	12		
		время, мин			
Зубодолбежные	Обработка зубьев колес	24	28		
	Обработка колес с наклонным зубом	25	29		
	Обработка колес с внутренним зубом	26	31		
II. На получение инструмента и приспособлений до начала и сдачу их после окончания обработки					
Получение инструмента и приспособлений исполнителем работы до начала и сдача их после окончания обработки партии деталей		7,0			
III. На пробную обработку деталей					
Наибольший нарезаемый модуль, мм, до		3	5	8	12
Время на пробную обработку деталей на зубодолбежном станке, мин		2,5	6,0	12	15

Горизонтально-, вертикально - и универсально-фрезерные станки

I. На наладку станка, инструмента и приспособлений			
Вид обработки и наладки	Длина стола, мм, до		
	500	800	1250
	время, мин		
Обработка плоскостей, пазов, фасонных поверхностей	10	11	12
II. На получение инструмента и приспособлений до начала и сдачу их после окончания обработки			
Получение инструмента и приспособлений исполнителем работы до начала и сдача их после окончания обработки партии деталей	7		
III. Добавлять к времени на наладку			
При обработке на круглом столе	6	7	8
При обработке с делительной головкой	5	6	6
При обработке с поддерживающей стойкой на каждую стойку	–	2	2

Таблица Пб.14

Зубофрезерные станки

I. На наладку станка, инструмента и приспособлений						
Вид обработки и наладки		Наибольший нарезаемый модуль, мм, до				
		1	6	12		
		время, мин				
Обработка зубьев колес	на оправке	18	23	29		
	с подставками	–	30	39		
II. На получение инструмента и приспособлений до начала и сдачу их после окончания обработки						
Получение инструмента и приспособлений исполнителем работы до начала и сдача их после окончания обработки партии деталей		7,0				
III. Добавлять к времени на наладку						
Для обработки зубчатых колес с косым зубом		–	3,0	3,5		
На выверку оправки для деталей по индикатору		2,5	3,0	5,0		
IV. На пробную обработку деталей						
Число зубьев нарезаемого колеса		Нарезаемый модуль, мм, до				
		1	3	5	8	12
		время, мин				
20		1,0	1,5	2,0	3,0	3,5
40		1,5	2,0	2,5	4,5	5,0
80 и выше		2,0	2,5	3,5	7,0	8,0

Время на обслуживание рабочего места

Тип и характеристика станка				$a_{обс}$, %	
Токарно-винторезные	Наибольший диаметр изделия, устанавливаемого над станиной станка, мм, до		250	3,0	
			400	4,0	
Вертикально- и радиально-сверлильные	Наибольший диаметр сверления мм, до		35	4,0	
			50	4,0	
Горизонтально-вертикально-, универсально-фрезерные	Длина стола, мм, до		500	2,5	
			800	3,0	
Поперечно-строгальные, долбежные	Наибольшая длина хода ползуна, мм, до		500	3,5	
			1000	4,5	
Зубофрезерные	Наибольший нарезаемый модуль, мм, до		6	4,0	
			12	4,5	
Зубодолбежные	То, же		6	4,0	
			12	4,5	
Протяжные станки для внутреннего протягивания				3,5	
Круглошлифовальные станки				Время на одну правку шлифовального круга, мин	
Характер правки	Наименование правящего инструмента	Поверхность правки	Ширина круга, мм, до	Шероховатость поверхности Ra , мкм	
				1,25 – 2,5	0,63
С установкой правящего инструмента на станке	Алмаз, алмазнометаллический карандаш	Периферия круга	20	1,5	1,6
			40	1,8	2,0
			60	2,0	2,3
			80	2,3	2,6
Время на организационное обслуживание рабочего места, %				1,0	

Таблица П6.16

Время перерыва на отдых и личные потребности

Характер подачи	Масса детали, кг, до	Машинно-ручное время в оперативном	Оперативное время операции, мин, до			
			0,1	0,2	0,5	1,0 и выше
			время, %			
Ручная	1	20	7	6	5	4
		40	7	6	6	5
		80	7	7	7	7
	5	20	–	7	6	5
		40	–	7	6	6
		80	–	7	7	8
	10	20	–	–	7	5
		40	–	–	7	6
		80	–	–	8	8
Механическая		–	4	4	4	4

ОГЛАВЛЕНИЕ

1. ЦЕЛИ И ЗАДАЧИ ТЕХНОЛОГИЧЕСКОЙ ЧАСТИ ВКР ИНЖЕНЕРА (ВКРИ)	3
2. СОДЕРЖАНИЕ ТЕХНОЛОГИЧЕСКОЙ ЧАСТИ ВКРИ.....	3
3. ПОЯСНИТЕЛЬНАЯ ЗАПИСКА.....	4
3.1. Назначение и конструкция детали.....	4
3.2. Анализ технологичности конструкции детали	5
3.3. Определение типа производства.....	7
3.4. Выбор заготовки	10
3.5. Маршрутный техпроцесс.....	13
3.6. Расчет припусков на обработку	17
3.7. Расчет режимов резания	29
3.8. Расчет норм времени.....	30
4. ГРАФИЧЕСКАЯ ЧАСТЬ ТЕХНОЛОГИЧЕСКОГО РАЗДЕЛА ВКРИ..	33
4.1. Чертеж заготовки.....	33
4.2. Чертеж детали.....	35
4.3. Операционные эскизы – иллюстрация технологического процесса ...	36
СПИСОК ЛИТЕРАТУРЫ.....	39
ПРИЛОЖЕНИЯ	41
ПРИЛОЖЕНИЕ 1. ФОРМУЛЫ ДЛЯ ОПРЕДЕЛЕНИЯ ТИПА ПРОИЗВОДСТВА	41
ПРИЛОЖЕНИЕ 2. ХАРАКТЕРИСТИКА ОСНОВНЫХ МЕТОДОВ ПОЛУЧЕНИЯ ЗАГОТОВОК ЛИТЬЕМ, ДОПУСКИ РАЗМЕРОВ И ШЕРОХОВАТОСТЬ	43
ПРИЛОЖЕНИЕ 3. ХАРАКТЕРИСТИКА ОСНОВНЫХ МЕТОДОВ ПОЛУЧЕНИЯ ЗАГОТОВОК ОБРАБОТКОЙ ДАВЛЕНИЕМ, ДОПУСКИ РАЗМЕРОВ И ШЕРОХОВАТОСТЬ	47

ПРИЛОЖЕНИЕ 4. ВЕЛИЧИНЫ ВРЕЗАНИЯ И ПЕРЕБЕГА ИНСТРУМЕНТА	50
ПРИЛОЖЕНИЕ 5. ИСХОДНЫЕ ДАННЫЕ ДЛЯ РАЗРАБОТКИ ПРОГРАММЫ МАШИННОГО РАСЧЕТА НОРМ ВРЕМЕНИ ПРИ ТОКАРНОЙ РАБОТЕ	56
ПРИЛОЖЕНИЕ 6. ТАБЛИЦЫ ДЛЯ ОПРЕДЕЛЕНИЯ СОСТАВЛЯЮЩИХ ШТУЧНОГО ВРЕМЕНИ	62

Глинникова Татьяна Петровна
Волегов Сергей Александрович

ТЕХНОЛОГИЯ МАШИНОСТРОЕНИЯ.
Технологическая часть ВКРИ

Справочно-методическое пособие
по выполнению технологической части ВКР инженера
для студентов специальности – 15.03.01 «Машиностроение»
15.03.02 «Технологические машины и оборудование»
очного и заочного обучения

Редактор В. В. Баклаева

Подписано в печать
Бумага писчая. Формат бумаги 60x84 1/16. Гарнитура Times New Roman/
Печать на ризографе.
Печ. л. 4,5. Уч.-изд. л. 4,22. Тираж 300 экз. Заказ №
Издательство УГГУ
620144, г. Екатеринбург, ул. Куйбышева, 30.
Уральский государственный горный университет
Отпечатано с оригинал-макета
в лаборатории множительной техники УГГУ



Министерство образования и науки РФ
ФГБОУ ВО
«Уральский государственный горный
университет»

Т. П. Глинникова, С. А. Волегов

ТЕХНОЛОГИЯ МАШИНОСТРОЕНИЯ

Учебное пособие
по курсу «Технология машиностроения»
для студентов специальности
15.03.01 – «МАШИНОСТРОЕНИЕ»
очного и заочного обучения

Екатеринбург
2021

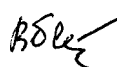
Министерство образования и науки РФ
ФГБОУ ВПО
«Уральский государственный горный университет»

ОДОБРЕНО

Методической комиссией
горно-механического
факультета УГГУ

«20» января 2011 г.

Председатель комиссии

 – проф. В. П. Барановский

Т. П. Глинникова, С. А. Волегов

ТЕХНОЛОГИЯ МАШИНОСТРОЕНИЯ

Учебное пособие

по курсу «Технология машиностроения»

для студентов специальности

130602 – «Машины и оборудование
нефтяных и газовых промыслов» (МНГ)

направления

130600 – «Оборудование и агрегаты
нефтегазового производства»

очного и заочного обучения

Рецензент: *А. П. Комиссаров*, д-р техн. наук, профессор кафедры
ГМК Уральского государственного горного университета

Учебное пособие рассмотрено на заседании кафедры эксплуатации горного оборудования 7 июля 2011 г. (протокол № 6) и рекомендовано для издания в УГГУ.

Г54 Глинникова Т. П., Волегов С. А.

ТЕХНОЛОГИЯ МАШИНОСТРОЕНИЯ: учебное пособие по курсу «Технология машиностроения» для студентов специальности 130602 – «Машины и оборудование нефтяных и газовых промыслов» (МНГ) направления 130600 – «Оборудование и агрегаты нефтегазового производства» очного и заочного обучения / Т. П. Глинникова, С. А. Волегов. – Екатеринбург: Изд-во УГГУ, 2011. – 80 с.

Учебное пособие по курсу «Технология машиностроения» является общетеоретическим разделом данного курса и содержит теоретические основы предмета «Технология машиностроения». Учебное пособие может быть использовано студентами специальности 150402 – «Горные машины и оборудование» направления 150400 – «Технологические машины и оборудование» при изучении курса «Технология производства горных машин» очного и заочного обучения.

© Глинникова Т. П., Волегов С. А.,
2011

© Уральский государственный
горный университет, 2011

ВВЕДЕНИЕ

Технология машиностроения – это отрасль науки, изучающая закономерности, действующие в процессе изготовления машин с целью обеспечения требуемого качества машин.

В соответствии с программой в курсе технологии машиностроения изучаются, в основном, процессы механической обработки и сборки машин. Это объясняется тем, что заданная форма, точность обработки и качество поверхностного слоя, в основном, достигается путем механической обработки, так как другие способы обработки не всегда могут обеспечить выполнение технических требований.

В курсе не рассматривается сущность технологических методов, а дается их сравнительная характеристика с целью возможности построения наиболее рациональных, т. е. наиболее, производительных и экономичных технологических процессов обработки деталей машин.

В технологии машиностроения комплексно изучаются вопросы взаимодействия станка, приспособления, режущего инструмента и обрабатываемой детали.

Технология машиностроения, как научная дисциплина, разработана трудами советских ученых на основе интенсивного развития машиностроения в годы советской власти. Начало формирования этой дисциплины относится к тридцатым годам XX века.

Машиностроение обеспечивает изготовление новых и совершенствование имеющихся машин. Это связано с весьма существенными затратами, которые составляют в народном хозяйстве ощутимую долю. Тем не менее, развитие отечественного машиностроения, а не импорт машин, является единственно правильным направлением в прогрессивном развитии промышленности.

Конструирование и изготовление машин представляет собой два этапа единого процесса. Эти этапы неразрывно связаны между собой. Уже нельзя себе представить конструирование без учета технологичности конструкции. Технологичная конструкция позволяет экономить затраты труда, повышать точность, использовать высокопроизводительное оборудование, оснастку и инструменты, экономить энергию. Чем более технологичной оказывается конструкция, тем совершеннее и дешевле будет ее производство, в ходе подготовки которого не требуется проводить корректировок чертежей и доделок.

Отличительной особенностью современного машиностроения является существенное ужесточение эксплуатационных характеристик машин: увеличиваются скорость, ускорение, температуры, уменьшаются масса, объем, вибрация, время срабатывания механизмов и т. п. Темпы такого ужесточения постоянно возрастают и машиностроители вынуждены все быстрее решать конструкторские и технологические задачи. В условиях рыночных отношений быстрота реализации принятых решений играет главенствующую роль.

На этапе изготовления машин особое внимание обращают на их качество и его важнейший показатель – точность. В истекшем столетии точность деталей машин выросла почти в 2000 раз. Такого увеличения не наблюдается ни по одному из показателей служебных характеристик.

Увеличение быстроходности машин вызывает повышение требований к надежности и долговечности. А это, в свою очередь, ставит перед технологической наукой задачи по более широкому внедрению методов обработки, приводящих к упрочнению поверхностного слоя деталей.

Для того, чтобы повысить эффективность от внедрения новых машин, подготовка производства и освоение новых машин должны вестись в более сжатые сроки, поэтому следует развивать поточное производство на основе групповой обработки деталей и типизации технологических процессов.

Практическому применению прогрессивных технологических процессов, оснастки и оборудования содействует единая система технологической подготовки производства (ЕСТПП), которая внедряется на машиностроительных предприятиях. В механообработке, наряду с внедрением скоростной обработки, проводится работа по дальнейшему сокращению вспомогательного времени.

1. ОСНОВНЫЕ ПОНЯТИЯ И ОПРЕДЕЛЕНИЯ

1.1. Производственный и технологический процессы

Процесс изготовления машин состоит из большого комплекса операций: это получение заготовок, их обработка и сборка машин. Кроме этих основных работ требуется выполнять еще многие вспомогательные работы, без которых изготовление продукции невоз-

можно, например, контроль деталей, изготовление приспособлений, ремонт станков и т. п.

В связи с этим различают **производственный и технологический**, процессы.

Под **производственным процессом** понимается совокупность всех действий людей и машин, связанных с превращением материалов и полуфабрикатов в готовую продукцию (заготовки, детали или машины). В производственный процесс входят все процессы и работы, выполняемые на машиностроительном предприятии, в том числе и все вспомогательные процессы. И, в связи с этим, различают основное и вспомогательное производства.

К основному производству относится все то, что связано с изготовлением основной продукции данного предприятия.

К вспомогательному производству – изготовление и ремонт средств технологического оснащения.

Технологический процесс (ТП) – часть производственного процесса, непосредственно связанного с изменением формы, размеров или свойств предмета от начала производства до получения готовой продукции.

Технологический процесс состоит из следующих стадий: производство заготовок, обработка деталей и сборка.

Технологический процесс выполняется на рабочих местах. Под рабочим местом понимается часть площади цеха, предназначенная для выполнения работы одним рабочим или группой рабочих. На рабочем месте имеется необходимое технологическое оборудование.

Машиностроительные заводы состоят из отдельных производственных единиц – цехов.

В состав машиностроительного завода входят следующие группы цехов:

1. Заготовительные. К ним относятся литейный, кузнечнопрессовый и др.

2. Обрабатывающие. К ним относятся механический, термический, деревообрабатывающий, сборочный и др.

3. Вспомогательные. К ним относятся инструментальный, ремонтно-механический и др.

4. Подсобное хозяйство. К этой группе относятся: складское хозяйство, транспорт, энергетика, санитарно-техническая часть и др.

1.2. Типы производства, формы организации и виды технологических процессов

Тип производства – классификационная категория производства, выделяемая по признакам широты номенклатуры, регулярности, стабильности и объема выпуска изделий.

Объем выпуска изделий – количество изделий определенных наименований, типоразмера и исполнения, изготовленных или ремонтируемых объединением, предприятием или его подразделением в течение планируемого интервала времени.

Реализуют следующие типы производства: единичное; серийное и массовое.

Одной из основных характеристик типа производства является коэффициент закрепления операций $K_{з.о.}$ – отношение числа всех различных технологических операций O , выполненных или подлежащих выполнению в течение месяца, к числу рабочих мест P . $K_{з.о.} = O/P$.

Формы организации технологических процессов. В соответствии со стандартами системы разработки и постановки продукции на производство (СРПП – ГОСТ Р 15.000-94) устанавливается две формы организации технологических процессов: групповая и поточная.

Групповая форма организации техпроцессов характеризуется однородностью конструктивно-технологических признаков изделий, единством средств технологического оснащения одной или нескольких технологических операций и специализацией рабочих мест. Или иначе, групповая форма – это форма организации производства, характеризующаяся совместным изготовлением или ремонтом групп изделий различной конфигурации на специализированных рабочих местах. Основой при групповой форме организации техпроцессов должно быть группирование изделий по конструктивно-технологическим признакам.

Поточная организация производства характеризуется расположением технологического оснащения в последовательности выполнения операций технологического процесса и специализации рабочих мест. Поточную форму организации техпроцессов в зависимости от номенклатуры одновременно обрабатываемых изделий подразделяют на однономенклатурную поточную линию и многономенклатурную поточную линию.

Виды технологических процессов. По степени унификации

различают следующие виды технологических процессов: единичный, типовой и групповой. Вид технологического процесса определяется количеством изделий, охватываемых процессом (одно изделие, группы однотипных изделий). Наименование процессов устанавливают по стандартам СРПП.

Единичный технологический процесс – технологический процесс, относится к изделиям одного наименования, типоразмера и исполнения, независимо от типа производства.

Типовой технологический процесс – технологический процесс, характеризуемый единством содержания и последовательности большинства технологических операций и переходов для группы изделий с общими конструктивными признаками.

Типовой процесс применяется:

а) как информационная основа при разработке рабочего технологического процесса;

б) как рабочий технологический процесс при наличии всей необходимой информации для изготовления детали, или как база для разработки стандартов на типовые технологические процессы.

Типовой технологический процесс может являться совокупностью типовых технологических операций, которые характеризуются единством содержания и последовательности технологических переходов для группы изделий с общими конструктивными признаками.

Групповой технологический процесс – технологический процесс, характеризуемый единством методов обработки с использованием однородных и быстро переналаживаемых приспособлений для групп изделий даже с разными конструктивными признаками. Групповой технологический процесс может состоять из групповых технологических операций, которые являются общими для групп различных деталей с определенной групповой оснасткой на данном оборудовании.

Таким образом, групповой технологический процесс – это совокупность групповых технологических операций, обеспечивающих изготовление различных деталей группы (или нескольких групп) по общему технологическому маршруту.

Каждый вид технологических процессов характеризуется следующими признаками:

а) основным назначением процесса: рабочий, перспективный;

б) степенью детализации содержания процесса: маршрутный, операционный, маршрутно-операционный.

Рабочий технологический процесс – технологический процесс, выполняемый по рабочей и (или) конструкторской документации (применяется: для изготовления в соответствии с требованиями рабочей технической документации).

Перспективный технологический процесс – технологический процесс, соответствующий современным достижениям науки и техники, методы и средства осуществления которого полностью или частично предстоит освоить на предприятии.

Маршрутный технологический процесс – технологический процесс, выполняемый по документации, в которой содержание операций приводится без указания переходов и режимов обработки (технологический маршрут – последовательность прохождения заготовки, детали или сборочной единицы по подразделениям предприятия при выполнении технологического процесса изготовления или ремонта).

Операционный технологический процесс – выполняется по документации, в которой содержание операций излагается с указанием переходов и режимов обработки.

Маршрутно-операционный технологический процесс – выполняется по документации, в которой содержание отдельных операций излагается без указания переходов и режимов обработки.

1.3. Структура технологического процесса и его основные характеристики

Все определения, касающиеся структуры технологического процесса, даны ниже в соответствии со стандартом ГОСТ 3.1109–82 (Процессы технологические, основные термины и определения).

Технологический процесс – часть производственного процесса, содержащая целенаправленные действия по изменению и (или) последующему определению состояния предмета труда; таким образом, при реализации технологического процесса происходит изменение качественного состояния объекта производства (химических и физических свойств материала, форм, размеров, качества поверхности, внешнего вида объекта и т. д.; в техпроцесс включен также контроль качества).

Операция – законченная часть технологического процесса, выполняемая на одном рабочем месте (или с использованием одной тех-

нологической системы). Название операции дается **по названию станка**, на котором выполняется данная операция.

Пример: обработка ступенчатого валика при установке в центрах (рис. 1) может осуществляться за одну или несколько операций.

На рис. 1 показана установка вала для обработки поверхностей 1 и 2, поверхность 3 при этой установке нельзя обработать, так как здесь находится хомутик. Для того чтобы обработать поверхность 3, нужно деталь переустановить, т. е. выполнить следующую установку.

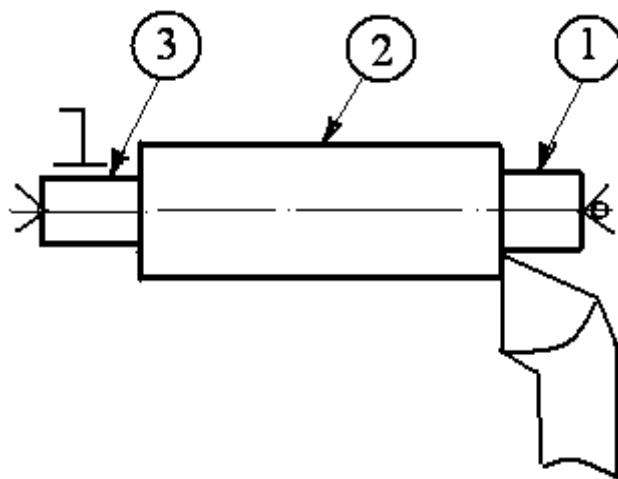


Рис. 1. Схема обработки вала точением

Установ — часть технологической операции, выполняемая при неизменном закреплении обрабатываемой заготовки или собираемой сборочной единицы.

Позиция — фиксированное положение, занимаемое неизменно закрепленной заготовкой или собираемой сборочной единицей совместно с приспособлением относительно инструмента или неподвижной части оборудования для выполнения определенной части операции.

Предположим нужно фрезеровать две лыски (поверхность 1) на детали) рис. 2. Обработка каждой лыски может осуществляться при изменении установки детали, например, в машинных тисках. Однако можно применить приспособление, например, делительную головку. При этом деталь один раз закрепляется в патроне, а для обработки второй лыски не раскрепляется, а лишь поворачивается в нужное положение относительно режущего инструмента.

Технологический переход — законченная часть технологической

операции, выполняемая одними и теми же средствами технологического оснащения при постоянных технологических режимах и установках. Обработка поверхности 1 – первый переход, а поверхности 2 – новый, второй переход, и т. д. (см. рис. 1). Если обработка осуществляется по схеме, изображенной на (рис. 3), то обработка поверхностей 1 – 3 рассматривается как **один переход** (смотри формулировку).

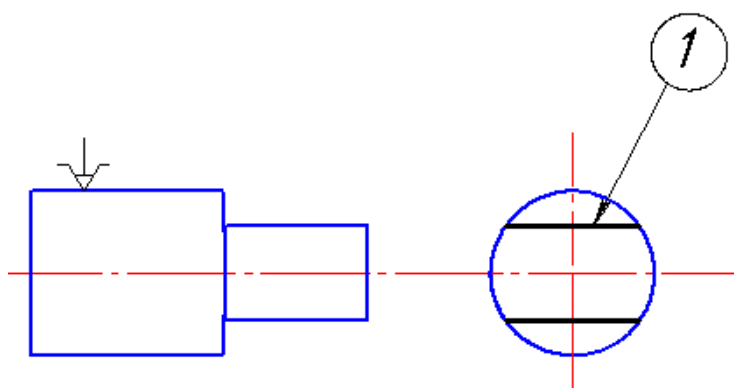


Рис. 2. Схема обработки вала фрезерованием

Если последовательно выполняется **несколько одинаковых** переходов, то они рассматриваются как один переход.

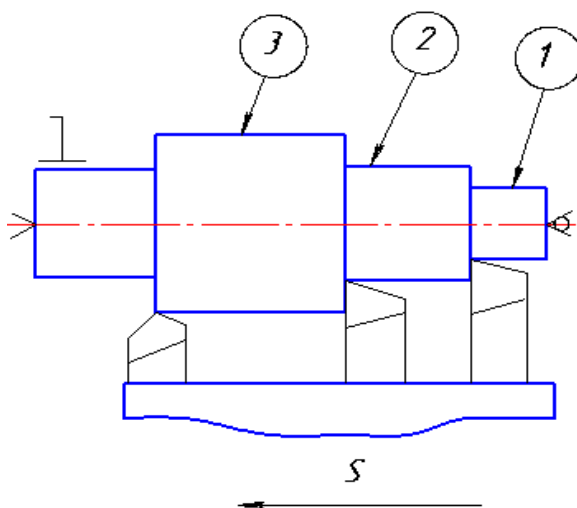


Рис. 3. Схема одного перехода точением нескольких поверхностей одновременно

Например, нужно сверлить три отверстия в детали (рис. 4). Одинаковым считается такой переход, который выполняется одним инструментом при одинаковых режимах резания и одинаковых разме-

рах обрабатываемых поверхностей.

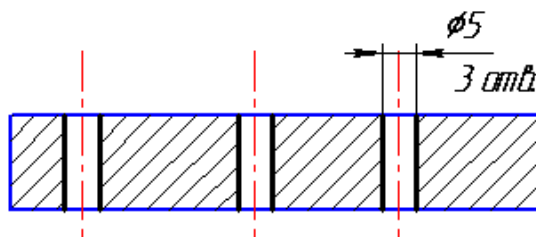


Рис. 4. Схема одного перехода (сверление нескольких одинаковых отверстий)

Вспомогательный переход – законченная часть технологической операции, состоящая из действий человека и (или) оборудования, которые не сопровождаются изменением формы, размеров и шероховатости поверхности, но необходимы для выполнения технологического перехода.

Ход. Если с поверхности требуется снять большой слой металла и за один раз это сделать невозможно, то приходится обработку данной поверхности повторять несколько раз. При этом различают рабочие и вспомогательные ходы.

Рабочий ход – законченная часть технологического перехода, состоящая из однократного перемещения инструмента относительно заготовки, сопровождающаяся изменением формы, размеров, качества поверхности и свойств заготовки (рис. 5).

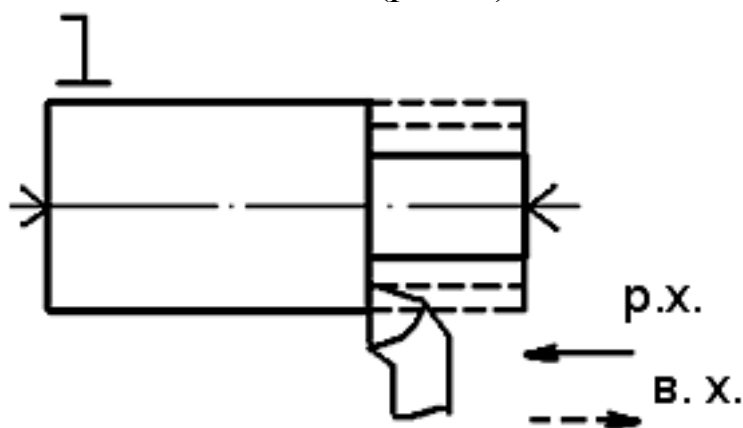


Рис. 5. Схема многопроходного точения с указанием рабочего хода и вспомогательного

Вспомогательный ход (в. х.) – часть перехода, состоящая из однократного перемещения инструмента относительно заготовки, не сопровождающаяся изменением размеров, формы и шероховатости поверхности, но необходимая для выполнения рабочего хода

(см. рис. 5).

2. ТИПЫ ПРОИЗВОДСТВА

В машиностроении различают три основных типа производства: единичное, серийное и массовое. Между этими основными типами производства имеются не только количественные различия (по количеству выпускаемых машин), но имеются существенные качественные различия (применяемое оборудование, приспособления и др.).

Единичное (индивидуальное) производство характеризуется широкой номенклатурой изготавливаемых изделий и малым объемом выпуска. Конструкции изделий разнообразны. Если в течение года выпускается несколько одинаковых изделий, то они изготавливаются последовательно. Заводы единичного производства не имеют четко выраженной специализации. Продукция этих заводов разнообразная, за исключением некоторых заводов машиностроения, изготавливающих крупные уникальные машины. В связи с этим на заводах единичного производства применяются универсальные станки, приспособления, стандартный режущий и измерительный инструмент. Многие детали устанавливаются и обрабатываются по разметке. Поэтому при обработке деталей много времени затрачивается на установку, выверку и крепление, деталей, а при сборке – на слесарную пригонку. На этих заводах требуются рабочие высокой квалификации. Станки располагаются по признаку однородности обработки, т. е. создаются участки станков, предназначенных для одного вида обработки – токарных, строгальных, фрезерных и др. Коэффициент закрепления операций ($K_{з.о.}$) > 40 .

Заготовки делаются с большими припусками. Они лишь приближенно по форме и размерам соответствуют обрабатываемой детали, коэффициент использования металла, определяемый отношением массы детали к массе заготовки, равен 0,5, поэтому при обработке много металла превращается в стружку. При обработке на одном станке стараются обрабатывать возможно большее количество поверхностей, вплоть до полной обработки всей детали. Для заводов единичного производства, характерна самая низкая производительность и самая высокая себестоимость. Удельный вес заводов единичного производства невысок.

К заводам единичного производства относятся экспериментальные заводы. Заводы выпускают уникальные изделия, например, прокатные станы.

Серийное производство характеризуется ограниченной номенклатурой изделий, периодически повторяющимися партиями и сравнительно большим объемом. В зависимости от количества изделий в партии или серии и значение коэффициента закрепления операций различают мелкосерийное, среднесерийное и крупносерийное производство.

Коэффициент закрепления операций в соответствии со стандартом принимают равным:

- 1) для мелкосерийного производства – свыше 20 до 40 включительно;
- 2) среднесерийного производства – свыше 10 до 20 включительно;
- 3) крупносерийного производства – свыше 1 до 10 включительно.

Основные признаки серийного производства:

- станки применяются разнообразных типов: универсальные, специализированные, специальные, автоматизированные;
- кадры различной квалификации;
- работа может производиться на настроенных станках;
- применяется и разметка, и специальные приспособления;
- сборка без пригонки и т. д.;
- оборудование располагается в соответствии с предметной формой организации работы.

Станки располагаются в последовательности технологических операций для одной или нескольких деталей, требующих одинакового порядка выполнения операций. В той же последовательности, очевидно, образуется и движение деталей (так называемые предметно-замкнутые участки). Обработка заготовок производится партиями. При этом время выполнения операций на отдельных станках может быть не согласовано со временем операций на других станках.

Изготовленные детали хранятся во время работы у станков и затем транспортируются всей партией.

При серийном производстве изделия выпускаются сериями, а детали в цехах изготавливаются партиями. Размер серии может колебаться от 5 – 10 шт. до нескольких тысяч. Все детали одной партии находятся в производстве одновременно. В цехах имеет место частичная специализация станков, отдельные операции закрепляются за определенными станками. В зависимости от количества изделий в серии и размеров машин в серийном производстве различают мелко-, средне- и крупносерийное производство. В серийном производстве

технологический процесс преимущественно расчленяется на отдельные операции, которые закрепляются за отдельными станками.

На заводах серийного производства применяются разнообразные виды оборудования: универсальные, специальные, автоматизированные и агрегатные станки. Широко применяются универсальные, специализированные и специальные приспособления, универсальный, и специальный режущий инструмент. Измерительный инструмент применяется как универсальный, так и предельные калибры.

Заготовки по форме и размерам приближаются к размерам и форме обрабатываемой детали. Припуски на обработку уменьшаются. Коэффициент использования металла равен 0,7. Серийное производство значительно экономичнее единичного.

Серийное производство является самым распространенным типом производства, его удельный вес примерно 70 – 80 %. К заводам серийного производства относятся станкостроительные и горного машиностроения.

На заводах серийного производства применяются две формы организации производства.

Первая – обычная серийная форма. В этом случае станки устанавливаются по групповому признаку. Время обработки на отдельных станках не согласуется. Детали обрабатываются партиями. После обработки всей партии на одном станке они передаются на другой станок.

Вторая – переменнo-поточная форма. В этом случае оборудование располагается по ходу технологического процесса (в порядке последовательной обработки). Время обработки на отдельных операциях согласуется. Оно должно быть равно или кратно такту выпуска данной линии. Движение заготовки от станка к станку осуществляется непрерывно. Для перехода к обработке партии других деталей осуществляется переналадка линии (приспособлений, инструментов).

Массовое производство характеризуется узкой номенклатурой и большим объемом выпуска изделий, непрерывно изготавливаемых в течение продолжительного времени. Характерной особенностью массового производства является поточный метод производства с выполнением на подавляющем большинстве рабочих мест постоянно повторяющихся операций.

Коэффициент закрепления операций для массового производства принимают равным единице.

Таким образом, изделия изготавливаются в большом количестве

длительное время, конструкция изделия меняется плавно. Используется рабочая сила низкой квалификации при наличии настройщиков, оборудование автоматизированное, полная взаимозаменяемость при сборке. Массовому производству присуща поточная форма организации производства, при которой операции обработки или сборки машины закреплены за определенным оборудованием или рабочими местами, оборудование расположено в порядке выполнения операций, а изготавливаемая деталь передается с одной операции на следующую сразу после выполнения предшествующей операции, как правило, с помощью специальных транспортных устройств. На заводах массового производства применяются высокопроизводительные станки, предназначенные для выполнения какой-либо операции над конкретной деталью. Широко применяются высокопроизводительные приспособления, режущие инструменты. Широкое применение предельных калибров обеспечивает высокую, вплоть до полной, взаимозаменяемость и полное устранение пригоночных работ при сборке. К заводам массового производства относятся заводы, выпускающие автомобили, тракторы и др.

На заводах массового производства применяются две формы организации производства: *поточно-массовая и массово-прямоточная*. И в том, и в другом случае оборудование располагается в порядке технологической последовательности. Различие состоит в том, что в поточно-массовом производстве (непрерывный поток) время обработки на всех станках согласуется. Оно равно или кратно такту выпуска линии, мин:

$$\tau = \frac{60F_d m}{N},$$

где F_d – действительный годовой фонд рабочего времени (при 254 рабочих днях в году и 8 часовой смене) час; m – количество смен в сутках; N – годовой объем выпуска деталей, шт.

После обработки детали на одном станке она сразу передается на другое рабочее место. Детали перемещаются автоматически при помощи конвейеров. Технологический процесс разбивается на простейшие операции.

При прямоточном методе (пульсирующий поток) время обработки не на всех станках согласуется с одним тактом. Вследствие равной трудоемкости операций движение заготовок десинхронизировано. В этом случае применяются сложные операции, выполняемые

на сложных многоинструментальных станках.

Выбор метода построения поточного производства определяется технико-экономическим анализом.

Несмотря на то, что массовое производство является самым эффективным, у него есть серьёзный недостаток: массовое производство не позволяет быстро и без больших потерь переходить на новый вид продукции.

Пути повышения эффективности серийного производства.

Серийное производство является самым распространенным типом производства. Однако эффективность серийного производства значительно ниже массового. Естественно, что нельзя сделать искусственно все серийные заводы заводами массового производства. Поэтому перед технологией машиностроения стоит задача создать на заводах серийного производства условия для использования достоинств массового производства.

Добиться повышения серийности без увеличения объема производства можно используя один из трех путей: *конструкторский, технологический и организационный*, или все вместе.

Конструкторский путь основан на широком внедрении нормализации и унификации деталей, узлов и машин.

Применение унификации позволяет без увеличения программы привести к одному типоразмеру ряд различных деталей и за счет этого увеличить размер партии одинаковых деталей.

Технологический путь основан на применении прогрессивных направлений при разработке технологических процессов. А именно, применение типизации технологических процессов и групповая обработка деталей.

Организационный путь основан на организации группового запуска. Для осуществления этого в одном заказе объединяет несколько одинаковых или аналогичных деталей, встречавшихся в различных заказах месячной или квартальной программы.

Рассмотрим более подробно технологический путь.

Типизация технологических процессов предложена советским ученым, проф. Соколовским А. П. Сущность идеи типизации состоит в том, что одинаковые детали или близкие по конфигурации должны обрабатываться по одинаковой технологии с использованием одинакового оборудования, приспособлений и инструмента. Это приводит к тому, что трудоемкость подобных деталей одинакова. И, кроме того, это создает возможность спроектировать оптимальные техноло-

гические процессы. Типизация технологических процессов базируется на классификации деталей. Соколовский А. П. подразделил все машиностроительные детали на классы: валы, зубчатые колеса, рычаги и др.

Классы подразделяются на группы, подгруппы и типы.

Под типом понимается совокупность деталей, имевших одинаковый технологический процесс, осуществляемый на одинаковом оборудовании и приспособлениях. В пределах типа допускаются некоторые отклонения, связанные с введением дополнительных операций.

Для осуществления типизации следует проделать большую подготовительную работу. Разработать классификатор деталей и разработать технологические процессы.

Достоинством типизации является:

1. Приводятся в систему технологические процессы.
2. Резко сокращается труд технологов и сроки подготовки производства.
3. Создаются предпосылки для использования методов массового производства в условиях серийного производства.

Групповая обработка предложена советским ученым, проф. Митрофановым С. П. Групповая обработка является дальнейшим развитием типизации технологических процессов.

В основе групповой обработки также находится технологическая классификация. Однако в этом случае под классом понимается совокупность деталей, характеризующая общностью типа оборудования.

Для осуществления групповой обработки кроме выделения классов следует решить главную задачу – формирование группы. Под группой понимается совокупность деталей, имеющих одинаковые обрабатываемые поверхности, допускающие обработку с одной наладки. У этих деталей совсем не обязательно должен быть одинаковый технологический процесс.

Для осуществления групповой обработки следует выполнить следующие работы (рис. 6):

1. Подобрать детали в группу.
2. Определить фактическую трудоемкость обработки всех деталей.
3. На основании фактической трудоемкости окончательно сформировать состав группы.

4. Разработать комплексную деталь. Комплексная деталь – это реальная или нереальная деталь, содержащая в себе все поверхности, встречающиеся в деталях данной группы.

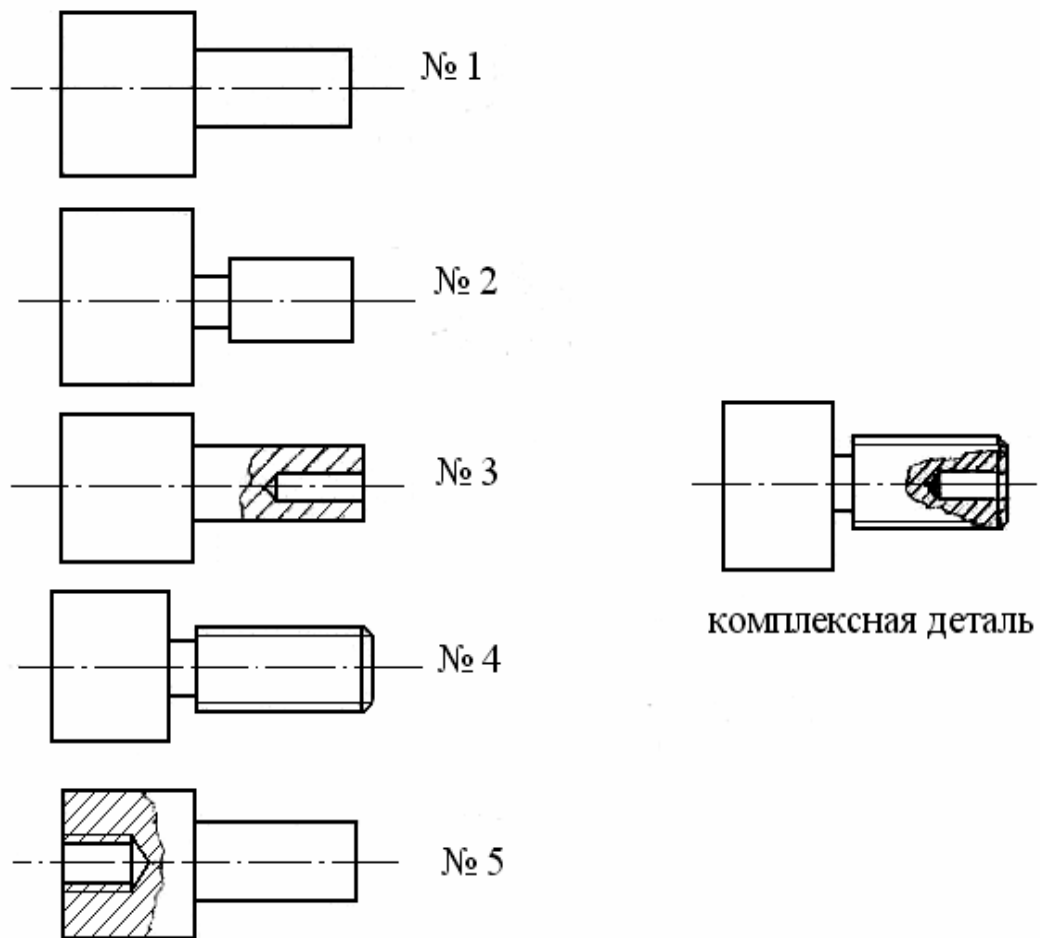


Рис. 6. Детали для групповой обработки

5. Для комплексной детали проектируются и изготавливаются необходимые приспособления и осуществляется наладка станка.

Например, обработка данной группы будет осуществляться натокарно-револьверном станке из прутка. В револьверной головке будут установлены все необходимые режущие инструменты. При обработке конкретной детали позиция с ненужным режущим инструментом пропускается.

Достоинствами групповой обработки является то, что в результате ее применения увеличивается размер партии, а следовательно, можно применить более прогрессивный технологический процесс, более совершенное оборудование, режущий и измерительный инструменты. Кроме рассмотренных путей увеличения серийности про-

грессивным направлением является широкое применение на заводах серийного производства станков с числовым программным управлением (ЧПУ) и станков «типа обрабатывающие центры».

Особенностью станков с ЧПУ является то, что они могут эффективно применяться при обработке небольших партий, так как остаются универсальными и в то же время работают по автоматическому циклу, по заранее разработанной программе.

3. КАЧЕСТВО ПОВЕРХНОСТНОГО СЛОЯ ОБРАБОТАННЫХ ДЕТАЛЕЙ

Под качеством поверхностного слоя понимается состояние поверхностного слоя, получаемое в результате воздействия на него различных физических явлений, сопровождающих процесс резания, и режима резания.

Качество поверхностного слоя характеризуется шероховатостью, волнистостью и физико-механическими свойствами поверхностного слоя.

Шероховатость поверхности обуславливается наличием на поверхности гребешков и впадин с малым шагом на базовой длине.

Волнистость характеризуется совокупностью периодически повторяющихся возвышений и впадин со сравнительно большим шагом (превышающим базовую длину).

Физико-механические свойства поверхностного слоя характеризуются его твердостью, структурным и фазовым состоянием, знаком и величиной остаточных напряжений.

3.1. Влияние качества поверхностного слоя на эксплуатационные свойства детали

Обеспечение необходимой работоспособности машин и длительное сохранение её во многом зависят от качества поверхностного слоя. Установлено, что основной причиной выхода из строя машин является износ рабочих поверхностей сопряженных деталей (около 80 %). Значительно реже наблюдаются поломки, возникающие либо за счет конструкторских ошибок (мала усталостная прочность), либо из-за некачественного изготовления.

Качество поверхностного слоя оказывает существенное влияние на такие эксплуатационные характеристики, как износостойкость трущихся соединений, характер посадок подвижных и неподвижных соединений, усталостная прочность деталей, коррозионная стойкость и др.

Износостойкость. Вследствие наличия на поверхности шероховатости и волнистости, фактическая поверхность контактирующих деталей уменьшается в значительной мере. Например, после чернового точения поверхность контакта составляет лишь 20 % от теоретической; после шлифования – 50 %; после суперфиниша – 80 – 90 %. Уменьшение поверхности контакта приводит к увеличению удельных нагрузок на контактирующих участках, смазка на этих участках продавливается и это приводит к их интенсивному износу при трении. Наибольший износ происходит в начальный момент трения, постепенно интенсивность износа уменьшается. Кривая износа во времени имеет вид, показанный на рис. 7.

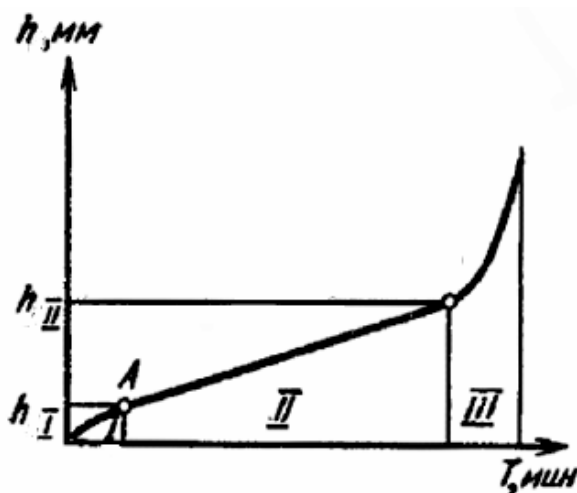


Рис. 7. Кривая износа поверхности во времени

На кривой можно выделить три участка: I – приработки, II – нормального износа, III – катастрофического износа. Шероховатость поверхности оказывает существенное влияние на износостойкость (рис. 8). Из рисунка видно, что существует оптимальное значение шероховатости, при которой износ минимален. С увеличением шероховатости (ветвь I – больше оптимального значения) износ возрастает в связи с уменьшением фактической поверхности контакта. При уменьшении шероховатости (ветвь 2 – меньше оптимального значения) износ возрастает в связи с тем, что при малой шероховатости смазка на трущихся поверхностях не удерживается, и возникает мо-

лекулярное схватывание трущихся поверхностей – износ возрастает. На первичный износ кроме высоты шероховатости оказывает влияние форма и направление шероховатости.

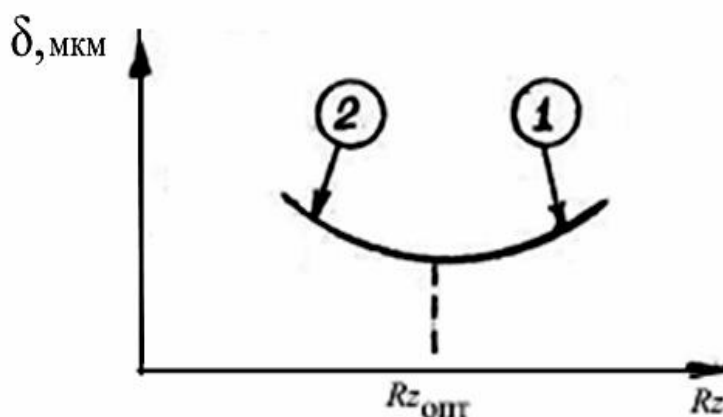


Рис. 8. Зависимость износостойкости поверхности от шероховатости

Влияние шероховатости на износ более заметно при сухом трении. Кроме шероховатости на износ оказывает влияние волнистость и наклеп. Наклеп увеличивает износостойкость.

Характер посадок подвижных и неподвижных соединений. Точность сопряжения, установленная чертежом, определяемая зазором или натягом, в значительной степени зависит от шероховатости сопрягаемых поверхностей.

Установлено, что в период приработки (см. рис. 7) высота шероховатости уменьшается на 50 – 70 % по сравнению с исходной. В связи с этим соединение в дальнейшем работает с другим зазором и вместо переходных посадок могут иметь место посадки с зазором.

Для обеспечения правильной работы соединения необходимо устанавливать шероховатость в зависимости от точности соединения.

Можно подсчитать величину шероховатости (Rz) в зависимости от допуска δ . Например, для диаметров более 50 мм, $Rz = (0,10 \dots \dots 0,15) \delta$.

Прочность сопряжений с натягом во многом зависит от шероховатости поверхности. Установлено, что при запрессовке происходит срезание гребешков шероховатостей, их высота уменьшается на 40 – 50 % и, как следствие, натяг в соединении уменьшается на 15 – 25 %. Сказанное справедливо лишь для холодного прессования.

Усталостная прочность в значительной степени зависит от качества поверхностного слоя, наличия на поверхности детали, работаю-

щей в условиях циклических и знакопеременных нагрузок, отдельных дефектов поверхности. Наличие на поверхности дефектов способствует концентрации напряжений. В местах концентрации напряжений возникают вначале микротрещины, которые постоянно увеличиваются, превращаются в макротрещины, и, наконец, в этих участках происходит разрушение детали. Местами концентрации напряжений могут быть впадины шероховатости. Если принять предел выносливости детали, обработанной притиркой, за 100 %, то после шлифования он равен – 90 %, после чистового точения 50 – 80 %, а после грубого точения – 30 – 60 %.

На усталостную прочность существенное влияние оказывают остаточные напряжения. Наличие в поверхностном слое напряжений сжатия повышает предел выносливости, а наличие остаточных напряжений растяжения снижает его. Усталостная прочность, кроме того, повышается при наличии наклепа на поверхности.

Коррозионная стойкость. Детали с грубо обработанными поверхностями значительно быстрее подвергаются коррозии, так как при большой шероховатости фактическая поверхность контакта детали с корродирующей средой увеличивается. Вещества, вызывающие коррозию, скапливаются на дне впадин шероховатости. Чем больше глубина впадин и меньше радиус округления, тем интенсивнее воздействие коррозии. Следовательно, с целью увеличения коррозионной стойкости следует уменьшать шероховатость. На коррозионную стойкость оказывает влияние наклеп. Установлено, что наклеп ускоряет коррозию. Это объясняется тем, что при пластической деформации в поверхностном слое возникают микроскопические неоднородности, способствующие образованию очагов коррозии, а эти очаги приводят к снижению усталостной прочности.

Однако, при определенных условиях создания наклепа (накатывание роликами) происходит завальцовывание путей проникновения корродирующих веществ внутрь металла через дефекты поверхности.

В агрессивных средах при высокой температуре шероховатость и наклеп мало влияют на антикоррозионную стойкость.

Кроме рассмотренных основных эксплуатационных характеристик установлено, что аэро- и гидродинамические свойства поверхности зависят от шероховатости поверхности. От качества поверхности зависит контактная жесткость стыков сопрягаемых деталей. Шероховатость поверхности влияет на условия смазки и др.

Из рассмотренного следует, что качество поверхностного слоя

оказывает решающее влияние на эксплуатационные свойства. Задача технологии машиностроения состоит в том, чтобы научиться управлять качеством поверхностного слоя, т. е. при обработке резанием применять такие методы обработки и режимы резания, при которых будут создаваться требуемые параметры качества поверхностного слоя.

3.2. Факторы, влияющие на качество поверхностного слоя

Качество поверхностного слоя детали, после обработки её резанием, зависит от многих факторов и может существенно изменяться в зависимости от сочетания этих факторов.

Влияние геометрии режущего инструмента (возникновение шероховатости и волнистости)

Углы в плане (φ , φ_1) оказывают наибольшее влияние на шероховатость поверхности. Остальные углы (α и γ) оказывают меньшее влияние на шероховатость.

Влияние геометрии режущего инструмента на процесс обработки рассмотрим на примере точения (рис. 9).

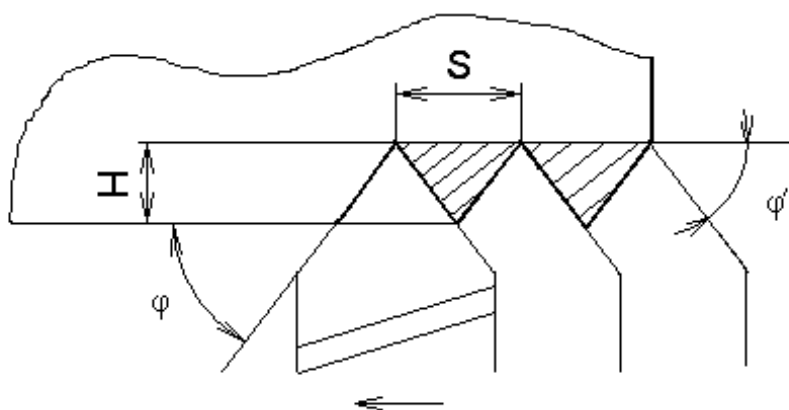


Рис. 9. Влияние геометрии режущего инструмента на шероховатость при точении

Процесс резания осуществляется при наличии двух движений: резания – V и подачи – S .

В результате наличия двух движений на поверхности детали остаются гребешки несрезанного металла высотой H , они и обуславливают появление шероховатости поверхности. Теоретически высоту гребешка шероховатости можно подсчитать по формуле, мм

$$H = \frac{S \cdot \sin\varphi \cdot \sin\varphi_1}{\sin(\varphi + \varphi_1)}$$

Влияние режима резания

Глубина резания (t) существенного влияния на шероховатость не оказывает.

Подача (S). Влияние подачи видно из формулы. С увеличением подачи шероховатость возрастает.

Скорость резания (V). Влияние скорости резания на шероховатость проявляется через процесс наростообразования. Известно, что в процессе резания на передней поверхности резца, при определенных условиях, возникает нарост. Нарост обладает высокой твердостью и, следовательно, сам является режущей кромкой. Однако нарост имеет бесформенную, сильно развитую поверхность, следовательно, при резании таким инструментом будет получаться грубо обработанная поверхность. Влияние скорости на процесс наростообразования показано на рис. 10.

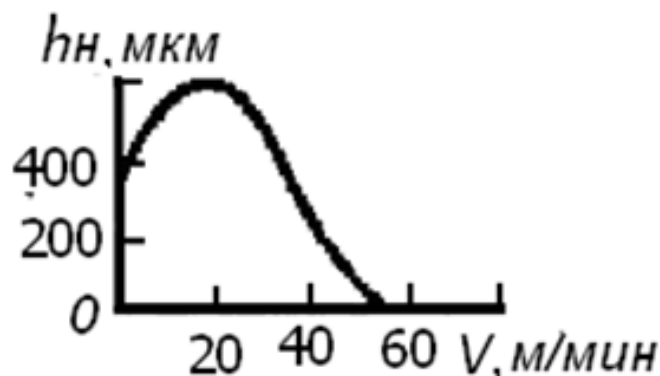


Рис. 10. Влияние скорости резания на шероховатость

Из рис. 10 следует, что для чистовой обработки следует обрабатывать поверхность с малыми скоростями (до 9 – 11 м/мин) или большими. Например, при тонком точении скорость резания будет: $V = 1000$ м/мин.

Влияние колебаний, возникающих при резании

В процессе резания всегда возникают силы резания. Под действием радиальной составляющей силы резания – P_y – режущая кромка периодически может отжиматься, так как сила резания не остается постоянной, а периодически изменяется. Отжатие режущей кромки приводит к образованию шероховатости или волнистости.

Если имеет место большая амплитуда и малая частота, то возникает волнистость.

Колебания, возникающие при резании, подразделяются на вынужденные и самовозбуждающиеся. Вынужденные колебания возникают от внешних возмущающих сил. Непосредственной причиной может быть, например, непостоянство припуска или неотбалансированность быстро вращающихся частей станка. Самовозбуждающиеся колебания возникают за счет изменения сил резания и сил трения в процессе стружкообразования.

Кроме рассмотренных причин на шероховатость поверхности оказывают влияние и другие факторы: материал обрабатываемой детали, применение смазывающе-охлаждающей жидкости (СОЖ), качество заточки режущих инструментов и др.

3.3. Изменение физико-механических свойств поверхностного слоя

В процессе резания всегда имеют место силы резания и тепловыделение. Под влиянием этих двух факторов может иметь место упрочнение поверхностного слоя или разупрочнение. Упрочнение поверхностного слоя характеризуется образованием наклепа и сжимающих напряжений. Разупрочнение характеризуется снижением твердости и образованием растягивающих остаточных напряжений.

Если в процессе резания имеют место значительные силы резания, то в поверхностном слое возникают пластические деформации, приводящие к образованию наклепа. При высокой температуре наклепа не образуется.

Остаточные напряжения возникают при резании, главным образом, за счет неравномерной пластической деформации по глубине сечения, неравномерного нагревания поверхностного слоя и неодинаковых фазовых и структурных превращений по глубине сечения.

Остаточные напряжения подразделяются на напряжения трех родов. Механиков в большей степени интересуют напряжения первого рода. Это такие напряжения, которые охватывают значительные объемы детали. Напряжения первого рода подразделяются на сжимающие и растягивающие. Первые из них повышают усталостную прочность, вторые – снижают. Следовательно, для повышения усталостной прочности следует строить технологический процесс таким

образом, чтобы в процессе обработки возникали пластические деформации. Однако если пластические деформации будут больше оптимальных значений, то в поверхностном слое возникает перенаклеп. Такой поверхностный слой имеет низкие эксплуатационные свойства.

3.4. Технологическая наследственность

Ранее мы установили, что в процессе резания в поверхностном слое происходят существенные изменения. Поверхность детали, как правило, на протяжении технологического процесса подвергается различным технологическим операциям, например, точению, шлифованию и т. д. При этом каждый метод обработки вносит свои изменения в свойства поверхностного слоя.

Установлено, что окончательные свойства поверхностного слоя создаются не только на последней операции, они формируются на протяжении всего технологического процесса обработки данной поверхности. Изменение свойств изделий в процессе их изготовления и эксплуатации наилучшим образом объясняется явлением технологической наследственности.

Технологической наследственностью можно назвать явление переноса свойств объектов от предшествующих технологических операций к последующим. Сохранение этих свойств у деталей машин называют *технологическим наследованием*. Эти термины являются достаточно емкими и позволяют сравнительно полно связать состояние заготовки (или ее материала) с ее состоянием в любой момент времени, вплоть до превращения заготовки в деталь.

Носителями наследственной информации являются собственно материал детали, а также ее поверхности с многообразием параметров, характеризующих состояние этих поверхностей. Носители информации активно участвуют в ТП, проходя через различные операции, в ходе которых они могут менять свои свойства частично или полностью. Типичной операцией, задерживающей или исключаящей передачу наследственных свойств, является термическая обработка.

Суть явления технологической наследственности рассмотрим на примере шлифования трех групп образцов, выполненных из подшипниковой стали. Образцы первой группы были предварительно проточены с большой подачей и имели $Ra = 20$ мкм. Образцы второй группы были предварительно проточены с достижением $Ra = 5$ мкм, а третьей группы предварительно прошлифованы с получением $Ra = 0,32$ мкм. Эти три группы образцов были в одинаковых услови-

ях закалены, а затем шлифованы с получением $Ra = 0,32$ мкм. В итоге образцы трех групп получили одинаковые (в пределах допуска) размеры и одинаковую шероховатость. Однако эксплуатация этих образцов-деталей в контакте с другими деталями в одинаковых условиях и через одно и то же время показала совершенно различное состояние поверхностей. На поверхности деталей, входящих в первую группу, образовалось большое количество глубоких раковин, у деталей второй группы этих раковин было значительно меньше, а у деталей третьей группы раковины отсутствовали полностью. Следовательно, при, казалось бы, одинаковых качественных показателях (размеры и шероховатость) служебные свойства деталей оказались различными, так как проявились свойства, полученные до проведения термической обработки.

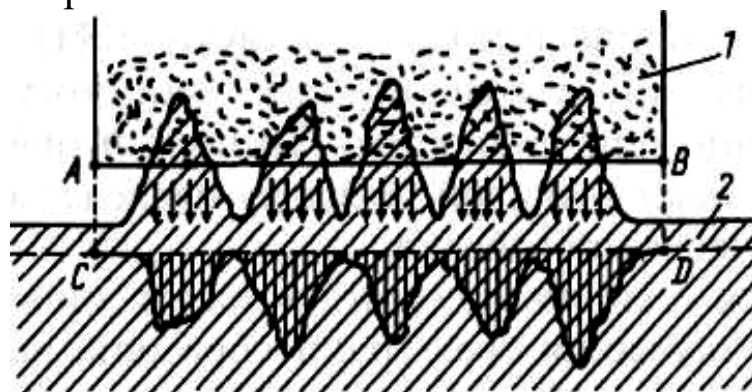


Рис. 11. Схема образования неоднородности поверхностного слоя при шлифовании

Этому явлению должно быть дано разъяснение, так как на его основе возможно управление качеством деталей машин. Шлифовальный круг *1* (см. рис. 11) своей цилиндрической поверхностью *AB* в первую очередь срезает микровыступы заготовки *2*. При этом возникает много локальных очагов теплового воздействия на поверхностный слой заготовки. Стрелками условно показано перемещение теплоты. Своеобразные тепловые удары создают в поверхностном слое зоны, в которых происходят фазовые превращения материала с изменением физико-механических характеристик (зоны условно заштрихованы вертикальными линиями), что объясняет возникновение раковин. В ходе шлифования инструмент займет положение *CD*, однако неравномерность свойств отдельных зон поверхностного слоя останется и будет проявляться у готовой детали тем больше, чем больше было значение шероховатости (Ra) у заготовки. Так свойства заготовок наследуются на готовых деталях. Если

установлена наследственная природа свойств деталей, можно принять соответствующие коррективы ТП для предотвращения наследственного переноса вредных свойств и, наоборот, создания благоприятных условий для передачи полезных свойств.

В ходе ТП наследуются практически все свойства материала и поверхностных слоев деталей. Важное значение имеет *технологическое наследование конструктивных форм*. Если, например, производить протягивание силой P отверстия у заготовки, показанной на рис. 12, а, то обязательно возникнет отклонение отверстия от цилиндричности, поскольку заготовка имеет в сечениях 1–1 и 2–2 различную жесткость. Сила, действующая со стороны протяжки на заготовку, вызывает в каждом поперечном сечении различные деформации, что приводит к отклонению образующей отверстия от прямолинейности, а поверхности отверстия от цилиндричности (рис. 12, б).

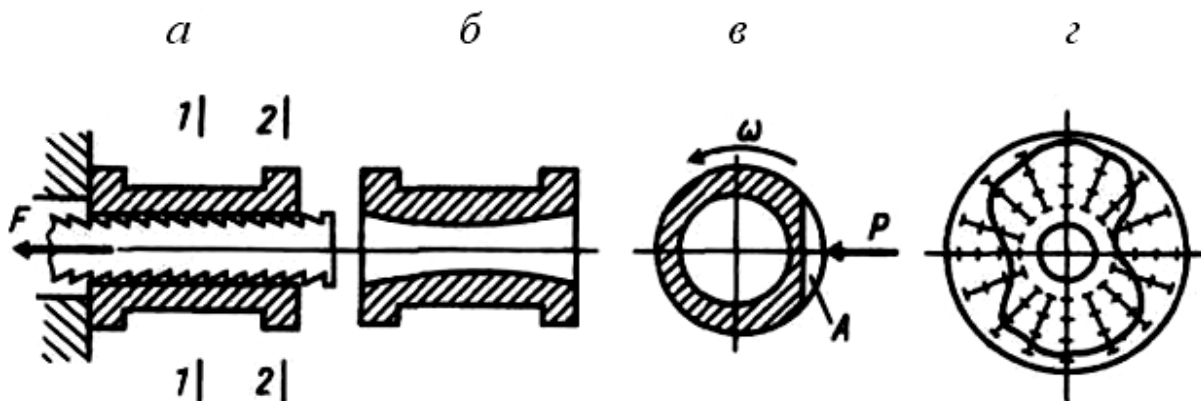


Рис. 12. Технологическое наследование конструктивных форм

Аналогично, под воздействием силы P при шлифовании на вращающуюся с определенной скоростью заготовку (рис. 12, в), имеющую на некоторой длине конструктивный элемент A , на детали возникают характерные отклонения формы. Это объясняется переменной жесткостью детали по углу поворота. Сила P возникает в процессе шлифования, точения и т. д. Отклонения формы наружной поверхности в рассмотренном случае всегда будут иметь вид, показанный на рис. 12, г. Другие конструктивные элементы обрабатываемой заготовки вызовут другие отклонения формы (отклонения от круглости). Эти отклонения будут зависеть от конфигурации, элементов детали, свойств обрабатываемых материалов, значений силовых факторов. Чаще всего такие отклонения определяют расчетом. Поэтому еще до изготовления деталей можно прогнозировать

отклонения их формы.

Технологическое наследование технологических баз рассмотрим на примере шлифования заготовок, установленных на центрах. Шлифование производится широким кругом. На заготовку действует сила P (рис. 13, а). Технологическими базами являются конические поверхности B центровых отверстий. В связи с особенностями изготовления центровых отверстий на их поверхностях возникает волнистость. Чаще всего наблюдают две, три или пять волн, что условно показано на рис. 13, б. При невращающихся центрах и постоянном направлении силы P жесткость системы "заготовка – центры" оказывается переменной. Поэтому и упругое перемещение заготовки

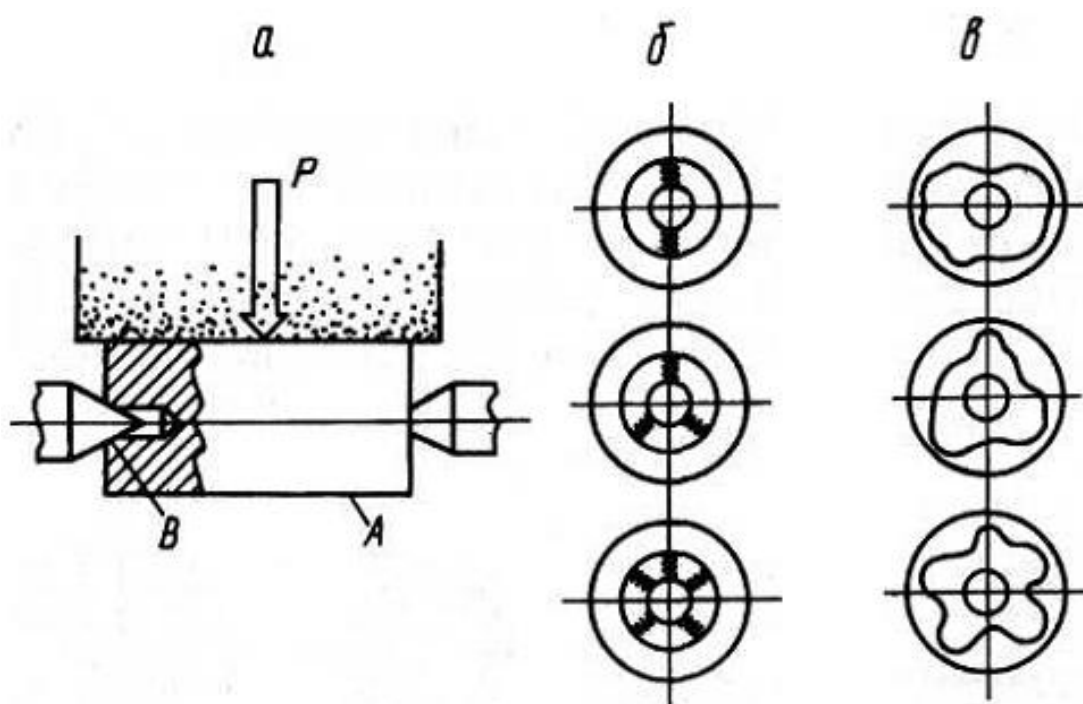
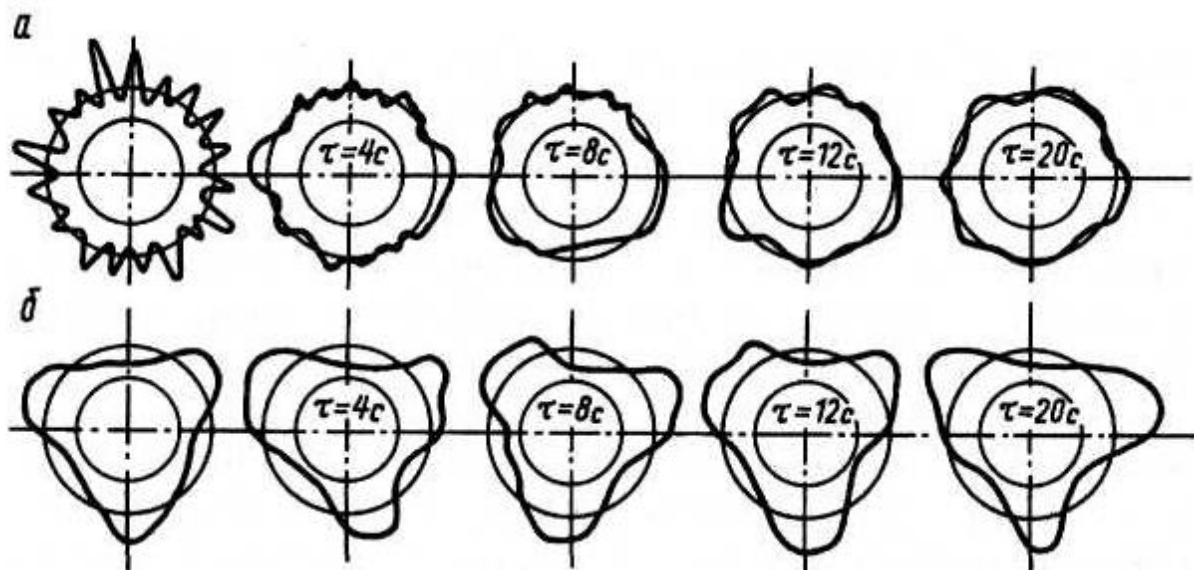


Рис. 13. Технологическое наследование технологических баз

также будет переменным. На обрабатываемой поверхности A возникают отклонения формы, показанные на рис. 13, в. Число выступов и впадин на поверхности A точно соответствует числу волн на технологических базах. Так погрешности технологических баз переносятся (наследуются) на обрабатываемую поверхность. Если производить не врезное, а круглое шлифование или установить на центры заготовку с различным числом волн на центровых отверстиях, процесс наследования окажется более сложным.

Зажимные устройства для закрепления заготовок на металло-режущих станках активно участвуют в ходе технологического насле-

дования. В этом можно убедиться, анализируя круглограммы рис. 14. Отклонение формы растачиваемого отверстия и характер самой погрешности вполне соответствует числу зажимных элементов (кулач-



ков) зажимного патрона. При использовании патронов с двумя кулачками на отверстии возникнет овал, а при использовании четырех кулачков – четыре явно выраженные волны на отверстии детали и т. д.

Рис. 14. Круглограммы, снятые с детали после суперфиниширования

В ходе механической обработки резанием наследуются многие свойства заготовок. Отклонения размеров могут быть учтены при настройке режущих инструментов. Отклонения же формы наследственного характера или погрешности расположения устраняются с

трудом. Часто отклонения от круглости в виде овальности полностью переносятся на готовое изделие. При низкой жесткости системы проявляется частный случай наследования – копирование.

Решение проблемы технологического наследования всегда связано с отысканием таких условий, при соблюдении которых не возникает наследственного переноса вредных свойств от предшествующих операций к последующим. Обратимся для примера к процессу суперфиниширования. После бесцентрового шлифования заготовок на их наружной поверхности возникло 18 выступов (рис. 14, а, левая круглограмма). Для удаления такой погрешности формы и достижения заданной шероховатости заготовки подвергали суперфинишированию тремя абразивами. Постоянно отклонение формы

уменьшалось, что можно наблюдать по круглограммам, снятым с заготовок через каждые 4 с. Через 20 с со станка снимают качественные детали. Однако, если заготовки имеют после предварительной обработки три выступа (рис. 14, б, левая круглограмма), то при тех же условиях проведения процесса суперфиниширования погрешность формы увеличивается, что можно видеть из анализа круглограмм. Чтобы не возникало ухудшения формы и были ликвидированы наследственные погрешности, полученные на предыдущей операции, необходимо использовать строгие математические зависимости, полученные на основе закономерностей технологического наследования. Такой подход к решению проблемы является общим.

Важно установить не только качественные, но и количественные характеристики технологического наследования. Именно количественные характеристики позволяют определить, насколько велико влияние технологического наследования данного свойства на надежность работы детали в машине. Проще всего для этого использовать коэффициенты k технологического наследования, представляющие собой простые дроби, у которых числитель указывает на количественное выражение величины, отражающей определенное свойство до проведения операции, а знаменатель – количественное ее выражение после проведения операции. Например, значение $k_1 = 60/20 = 3$ означает, что отклонение от круглости составляло до проведения операции 60 мкм, а после ее проведения – 20 мкм. Если установлен сам факт технологического наследования, можно связывать любые операции и любые свойства ТП. Отнесем значение k_2 к наследованию напряжений в поверхностных слоях. Допустим $k_2 = 4,2$. Это может означать, что наследственные напряжения у заготовки были в 4,2 выше, чем у готовой детали. Принадлежность коэффициента к определенному свойству оговаривается специальной методикой.

Любое свойство x_i детали может быть определено как $x_i = (1/k)x_{i-1}$, где i – номер технологической операции или технологического перехода.

Весь процесс технологического наследования может быть представлен с помощью системы уравнений, что облегчает анализ и управление явлениями переноса полезных свойств или пресечение передачи вредных свойств.

Вопрос о необходимости учета явления технологического на-

следования решают в каждом конкретном случае отдельно. Если значение наследуемого свойства мало и его влияние на характеристики детали или машины оказывается весьма слабым, то явление технологического наследования рассматривать не следует. В другом случае, наоборот, это влияние становится сильным, наследуемое свойство оказывает решающее действие на показатели качества. Тогда оно должно быть учтено на основе анализа всего технологического процесса от получения материала до готовой машины и даже процесса ее эксплуатации.

3.5. Методы оценки качества поверхностного слоя

Шероховатость поверхности. Для оценки шероховатости используются два метода: качественный и количественный.

Качественный метод основан на сравнении поверхности с образцом или эталоном. Сравнение может осуществляться визуально – путем ощупывания рукой или с помощью микроскопов сравнения (МС-49).

Количественный метод основан на измерении высоты гребешков шероховатости. Измерение осуществляется либо с помощью оптических приборов, либо путем ощупывания поверхности алмазной иглой. Измерение шероховатости путем ощупывания осуществляется на приборах профилометрах (например TR-100) и профилографах. Первые показывают значение шероховатости (Ra), вторые дают запись шероховатости поверхности в виде профилограммы.

Существуют приборы профилометры-профилографы. Каждый из приборов имеет свою область применения (диапазон измеряемой шероховатости).

Наклеп поверхностного слоя оценивается по изменению микротвердости. Микротвердость определяется на приборах ПМТ-3.

Остаточные напряжения определяются либо методом рентгеноструктурного анализа, либо механическими методами, основанными на методике акад. Давиденкова Н. Н.

Структура поверхностного слоя определяется на металлографических микроскопах.

4. БАЗЫ И БАЗИРОВАНИЕ

Для правильной работы машины необходимо обеспечить определенное взаимное расположение ее деталей и узлов.

При обработке заготовки должны быть правильно ориентированы относительно станка и режущего инструмента. Задача взаимного ориентирования решается базированием. Под базированием понимается придание заготовке требуемого положения относительно выбранной системы координат (придание заготовке определенного положений относительно элементов станка).

У заготовки различают обрабатываемые поверхности, поверхности, которые ориентируют заготовку при обработке, поверхности, от которых производят измерения и др.

Базирование следует учитывать как при разработке конструкции (проектировании), так и при обработке и сборке.

В связи с этим *базы подразделяют на конструкторские, сборочные и технологические.*

Конструкторские базы – поверхности, линии, оси, определяющие положение детали относительно других деталей на чертеже. Конструкторские базы, как правило, получаются в результате расчета размерных цепей. От конструкторских баз на чертежах, обычно, проставляют размеры.

Сборочные базы – поверхности, определяющие положение детали относительно других при сборке.

Технологические базы. Технологические базы подразделяется на установочные и измерительные.

Установочные базы – поверхности, служащие для установки детали на станке при обработке.

Измерительные базы – поверхности, от которых производится отсчет размеров при измерении.

Установочные базы подразделяется на черновые, чистовые и промежуточные.

4.1. Основные принципы выбора баз

Схема простановки размеров на чертеже уже предопределяет собой выбор баз и последовательность обработки, а иногда и возможность обработки детали.

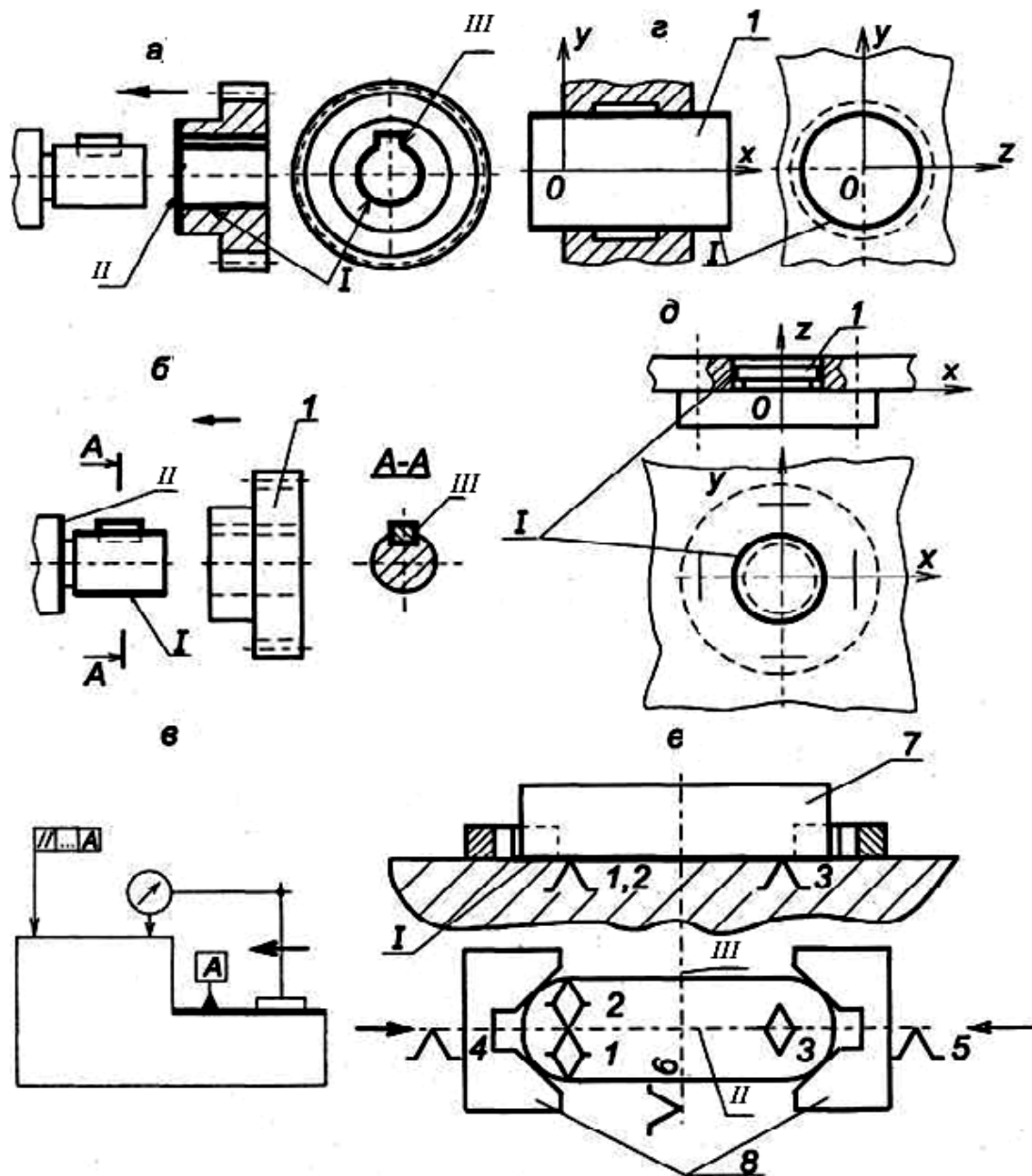


Рис. 15. Виды баз:

a – основные базы шестерни (*I*, *II*, *III*); *б* – вспомогательные базы вала (*I*, *II*, *III*) с присоединяемой деталью (*I*); *в* – измерительная база (*A*); *г* – двойная направляющая база (*I*) детали (*1*); *д* – двойная опорная база (*I*) детали (*1*); *е* – установочная явная база (*I*) заготовки (*7*), направляющая скрытая база (*II*), опорная скрытая база (*III*),
1 ... *6* – опорные точки; *8* – губки самоцентрирующих тисков

Выбор технологических баз – ответственный этап разработки

технологического процесса. Неправильный выбор баз приводит к усложнению конструкции приспособлений, появлению брака и др.

Как правило, обработку детали начинают с той поверхности, которая будет служить установочной базой. При выборе установочной базы следует руководствоваться двумя главными принципами базирования: принципом постоянства баз и принципом совмещения баз.

Принцип постоянства состоит в том, что для выполнения всех операций обработки (или основных) используется одна и та же поверхность детали в качестве установочной базы. При смене баз точность обработки снижается.

Необходимость смены баз вызывается невозможностью обработки всех поверхностей с одной установки или использованием нескольких различных станков.

Принцип совмещения баз состоит в том, что в качестве технологических баз желательно использовать конструкторские базы – что не всегда возможно. Для повышения точности обработки следует стремиться к совмещению установочной и измерительной баз. Несовмещение этих баз влечет за собой появление погрешности базирования. Рассмотрим это на примере обработки поверхности 1 детали, изображенной на рис. 16.

Обрабатывается поверхность 1. Обработка ведется на горизонтально-фрезерном станке дисковой трехсторонней фрезой. При обработке деталь устанавливается на поверхность 2. Обрабатывается партия деталей в десять штук. Станок настраивается на обработку этой партии.

Возможность получения размера $20^{+0,1}$ в допуске зависит от погрешности исполнения размера $40_{-0,5}$.

Рассмотрим размерную цепь. Найдем замыкающее звено данной цепи. Замыкающим звеном является звено A_2 (см.рис. 16).

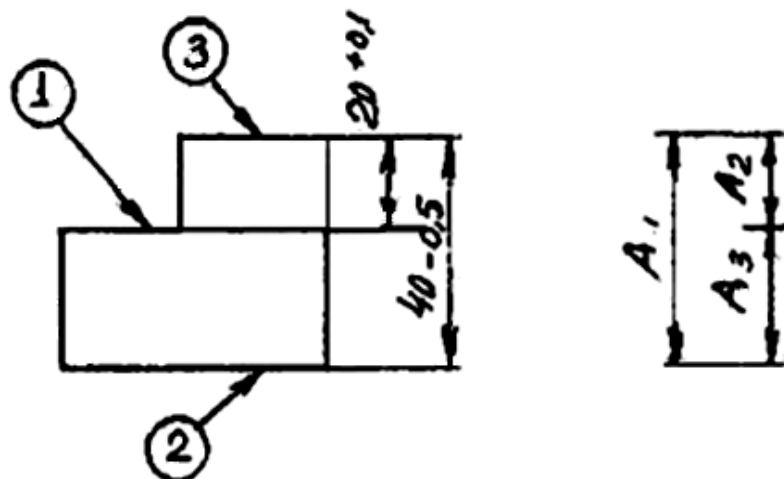


Рис. 16. Размерная цепь

Основное правило размерной цепи говорит, что допуск замыкающего звена равен алгебраической сумме допусков составляющих звеньев: $\delta A_2 = \delta A_1 + \delta A_3$.

Подставив в это выражение значения допусков из рис. 16, получим: $0,1 = 0,5 + \dots$

Допуск звена A_3 нам не известен, он зависит от многих факторов. Например, точности наладки, погрешности установок и др. Однако уже видно, что равенство нарушается. Следовательно, обработка при данной настройке и при несовмещении баз приводит к появлению погрешности при обработке.

4.2. Правило шести точек при базировании

Известно, что каждое твердое тело в пространстве имеет шесть степеней свободы. Правило шести точек гласит: для того, чтобы лишить тело всех степеней свободы, т. е. придать ему определенное положение относительно режущего инструмента, необходимо и достаточно иметь шесть опорных точек. При этом каждая опорная точка лишает тело одной степени свободы. Применять более шести опорных точек, нецелесообразно, так как в этом случае создается неопределенное положение детали из-за отсутствия контакта детали со всеми опорами. Иногда при таком базировании установка детали в приспособлении невозможна. В некоторых случаях нет необходимости лишать тело всех шести степеней свободы.

Схема базирования, т. е. характер расположения опорных точек, зависит от формы поверхности обрабатываемой детали. Наиболее распространенными схемами базирования являются: базирование призматических тел и тел вращения.

Схема базирования призматического тела приведена на рис. 17.

Точки 1, 2 и 3, находящиеся в плоскости XOY , лишают тело трех степеней свободы. Точки 4 и 5, находящиеся в плоскости YOZ лишают тело двух степеней свободы. Точка 6 лишает тело одной степени свободы.

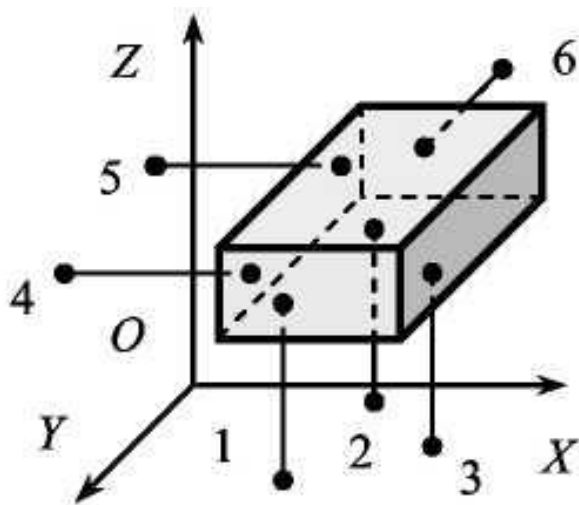


Рис. 17. Схема базирования призматического тела

5. ТОЧНОСТЬ ОБРАБОТКИ

Эксплуатационная надежность машин в значительной степени зависит от точности изготовления отдельных деталей и сборки. Повышение точности изготовления деталей приводит к увеличению долговечности и надежности машин. Этим и объясняется непрерывное ужесточение требований к точности изготовления деталей. Но изготовить детали абсолютно точно невозможно, так как при их обработке всегда возникают погрешности.

Под точностью реальной детали понимается степень соответствия ее чертежу. Точность детали характеризуется точностью размеров, формы и взаимного расположения поверхностей.

Заданную точность обработки можно достигнуть двумя различ-

ными методами: методом пробных ходов и промеров и методом автоматического получения размеров на настроенных станках.

При методе пробных ходов и промеров заготовки на станок устанавливаются с выверкой. Необходимая точность достигается путем последовательного снятия стружек пробными ходами, каждый ход сопровождается измерениями. После каждого измерения вносят поправку (по лимбу станка) в положение инструмента относительно детали.

При методе автоматического получения размеров заготовки без выверки устанавливаются на станке в приспособлении на заранее выбранные базовые поверхности. Обработка ведется, как правило, за один рабочий ход.

Однако какой бы метод достижения точности не применялся, при обработке резанием всегда появляются погрешности.

5.1. Факторы, влияющие на точность обработки

Причин появления погрешностей много. Все причины можно разбить на две группы. В первой группе погрешности не зависят от нагрузки, возникающей при резании. Во второй группе погрешности зависят от нагрузки, возникающей при резании.

Погрешности, возникающие в результате различных причин, подразделяются на систематические и случайные.

Погрешности, не зависящие от нагрузки, вызываются:

1. Недостаточной точностью станков, приспособлений режущих инструментов и их износом.
2. Погрешностями измерения деталей.
3. Погрешностями, выбранной теоретической схемы обработки.
4. Погрешностями базирования.
5. Погрешностями настройки станка.

Погрешности, зависящие от нагрузки, вызываются:

1. Деформациями упругой системы «станок-приспособление-инструмент-деталь» (СПИД).
2. Размерным износом инструмента.
3. Тепловыми деформациями системы СПИД.
4. Деформациями детали, возникающими в результате перераспределения внутренних напряжений.

Деформации упругой системы СПИД. Технологическая система СПИД представляет собой упругую систему, деформации которой обуславливают появление погрешностей при обработке. Величина деформации тем больше, чем больше силы резания и чем меньше жесткость системы СПИД.

Под жесткостью системы СПИД понимается способность системы оказывать сопротивление действию внешних сил, стремящихся её деформировать. Жесткость системы определяется отношением радиальной составляющей силы резания – P_y к смещению режущей кромки инструмента в направлении действия этой силы (рис. 18)

$$j = \frac{P_y}{y}$$

Сила резания (P_y) вызывает упругие деформации в системе СПИД, а также смещение отдельных элементов системы за счет наличия зазоров.

Колебание глубины резания, непостоянство твердости обрабатываемого материала, затупление инструмента приводят к колебанию силы резания, а следовательно, к появлению различных по величине отжатий режущей кромки инструмента. Непостоянство отжатий режущей кромки приводит к колебанию размеров, т. е. появлению погрешности обработки – погрешности размера или погрешности формы детали.

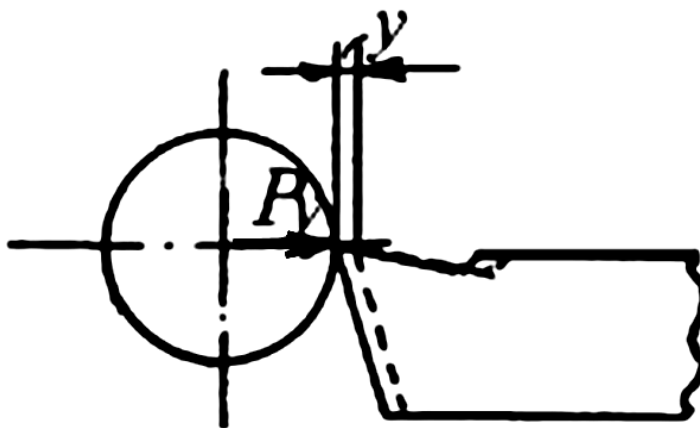


Рис. 18. Схема смещения режущей кромки инструмента в направлении действия радиальной силы P_y

Размерный износ инструмента. Любой инструмент в процессе резания изнашивается. Износ инструмента приводит к изменению размера. Размерный износ следует учитывать при обработке партии деталей на настроенных станках, либо при обработке протяженных

деталей. Из параметров режима резания на износ наибольшее влияние оказывает скорость резания.

Тепловые деформации системы СПИД. Причинами возникновения тепловых деформаций являются: теплота, образующаяся в зоне резания, теплота, образующаяся при трении подвижных частей станка, теплота от внешних источников. Значительное количество тепла, выделившегося в зоне резания, передается стружке (до 70 %). Остальная часть тепла передается инструменту и детали. Нагревание их приводит к изменению размеров детали и инструмента и появлению погрешности при обработке.

Теплота, выделившаяся при трении подвижных частей, приводит к неравномерному нагреванию отдельных частей станка. Например, разность температур на стенках передней бабки достигает до 50 °С, а это приводит к смещению оси шпинделя станка и, как следствие, к появлению погрешности обработки.

Влияние тепловых деформаций следует учитывать при точности обработки 7 – 9 квалитетов и более высокой точности.

Деформации детали в результате перераспределения внутренних напряжений. Остаточные напряжения возникают в заготовках, полученных литьем, ковкой, сваркой и при обработке резанием. Наибольшие напряжения появляются в деталях сложной формы. Остаточные напряжения возникают вследствие неравномерного остывания отдельных поверхностей заготовки. При обработке резанием после снятия стружки в заготовках происходит перераспределение напряжений, а это приводит к деформации детали, т. е. появлению погрешности обработки.

5.2. Определение погрешностей обработки

В предыдущем разделе мы установили, какие факторы приводят к появлению погрешности при обработке. Одни из них действуют постоянно при обработке всей партии деталей. К ним относятся, например, недостаточная точность станка, приспособления и др. Другие приводят к появлению закономерно изменяющейся погрешности, например, износ режущего инструмента, тепловые деформации системы СПИД. Третьи имеют случайный характер, например, непостоянство силы P_y , погрешность закрепления и др.

В результате возникновения случайных погрешностей действительные размеры деталей могут принимать любые значения в грани-

цах определенного материала.

Ожидаемая точность обработки может быть определена *статистическим или расчетно-аналитическим методом*.

Статистический метод основан на использовании законов теории вероятности и математической статистики. Этот метод применяется при обработке большого количества деталей (не менее 50 шт.) способом автоматического получения размеров на настроенных станках. В результате возникновения случайных погрешностей происходит рассеивание размеров. Характер рассеивания размеров наиболее наглядно выявляется путем построения кривых распределения размеров и точечных диаграмм. Построение кривых производится на основании обмера партии деталей.

Рассеивание действительных размеров подчиняется различным математическим законам. В технологии машиностроения наибольшее применение имеют законы нормального распределения размеров (закон Гаусса), равной вероятности и др., а также имеет место сочетание различных законов.

Закону нормального распределения размеров подчиняются погрешности размеров, погрешности массы деталей, погрешности твердости и погрешности шероховатости.

Закон имеет место тогда, когда исследуемая величина зависит от воздействия большого количества различных факторов, причем интенсивность воздействия их примерно одинакова.

Кривая, характеризующая закон нормального распределения, представляет собой кривую Гаусса (рис. 19).

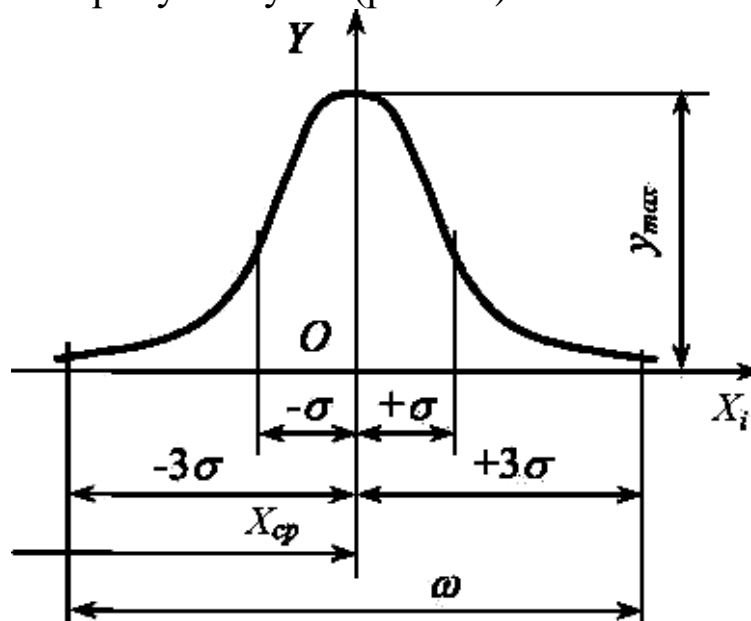


Рис. 19. Кривая нормального распределения размеров

Характеристиками кривой являются мера положения и мера рассеивания. Мера положения характеризует положение центра группирования размеров. В качестве меры положения применяется среднее арифметическое значение

$$\bar{X} = \frac{\sum_{i=1}^n x_i}{n}.$$

Мера рассеивания является числовой характеристикой рассеивания. В качестве меры рассеивания применяется среднее квадратическое отклонение – σ .

$$\sigma = \sqrt{\frac{\sum_{i=1}^n (x_i - \bar{x})^2 m_i}{n}}.$$

В формулах x_i – текущее измерение, n – количество измерений, m_i – количество деталей в каждой группе.

Закон равной вероятности имеет место тогда, когда рассеивание размеров зависит от одного доминирующего фактора. Например, этому закону подчиняется изменение размеров в случае влияния на точности размерного износа инструмента. Износ инструмента (при установившемся износе) подчиняется закону прямой линии (рис. 20, а) – это приводит к увеличению размера вала. Изменение размеров обрабатываемых деталей происходит по закону прямой линии (рис. 20, б).

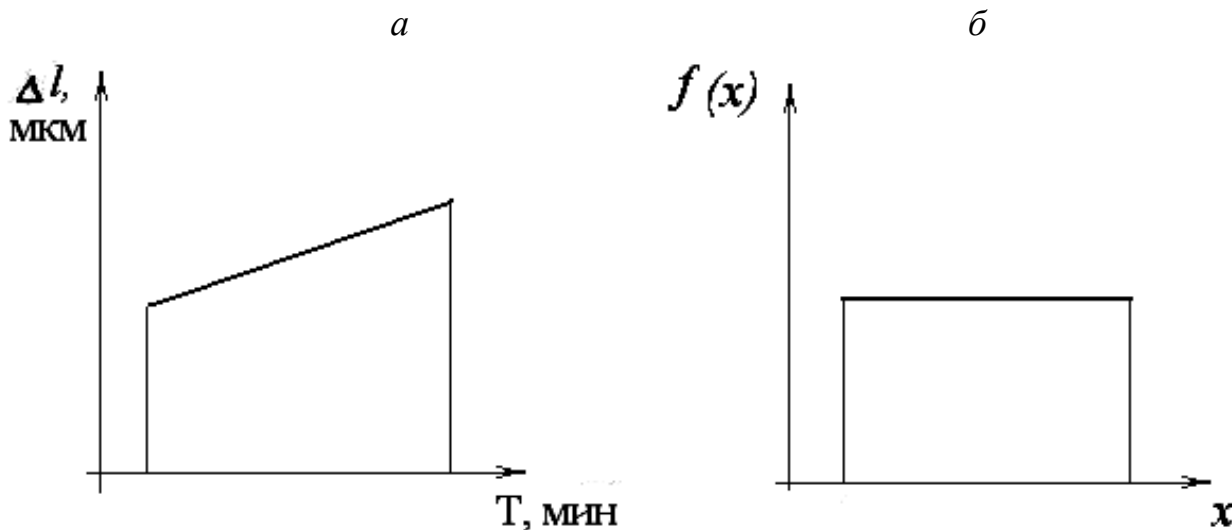


Рис. 20. Закон равной вероятности:

a – износ инструмента; b – изменение размеров обрабатываемых деталей

Закон равной вероятности имеет место для случая распределения размеров деталей, обработанных по 5–6 квалитетам, и при обработке деталей методом пробных ходов и промеров.

Определение точности обработки сводится к сопоставлению фактического рассеивания размеров с допуском на размер. Пользуясь кривой распределения размеров, можно найти вероятное количество годных деталей (рис. 21). При практическом использовании кривых нормального распределения размеров принимают поле рассеивания, равное $\pm 3\sigma$. Если допуск на изготовление деталей δ равен $\pm 3\sigma$, годными будут получаться 99,73 % обработанных деталей. Если допуски меньше $\pm 3\sigma$ – возможен брак деталей.

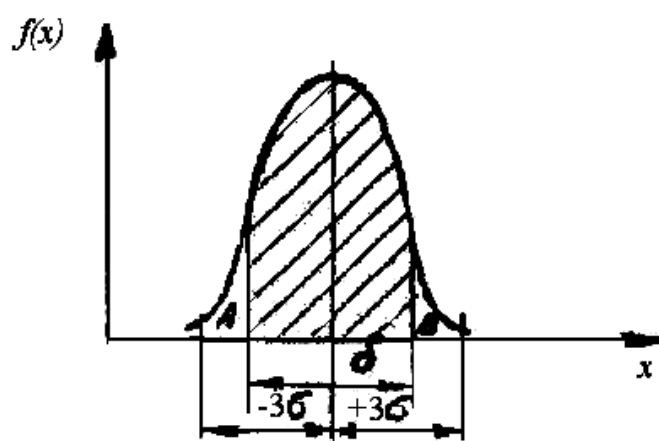


Рис. 21. Кривая фактического рассеивания размеров

Количество забракованных деталей выражается графически отношением площади f (заштрихованного участка) к площади F (всей кривой рассеяния). В математической статистике имеются формулы, по которым, зная δ , σ , и \bar{x} , можно подсчитать процент брака.

На практике могут получаться различные кривые фактического рассеивания размеров (рис. 22).

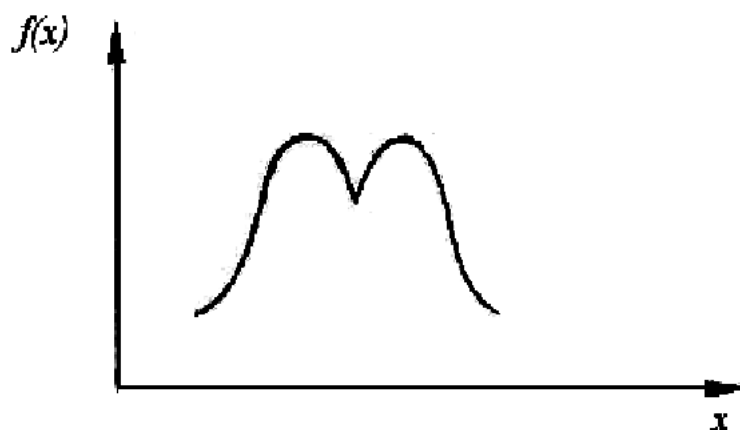


Рис. 22. Форма кривой фактического рассеивания размеров

Используя кривые распределения можно подсчитать процент брака, т. е. установить пригодность процесса. Но с помощью кривых невозможно установить момент появления брака и своевременно вмешаться в процесс с целью его корректирования. С целью компенсации этого недостатка используют точечные диаграммы.

Для построения точечных диаграмм по оси абсцисс откладывают меру обрабатываемых деталей. По оси ординат – размеры деталей (рис. 23).

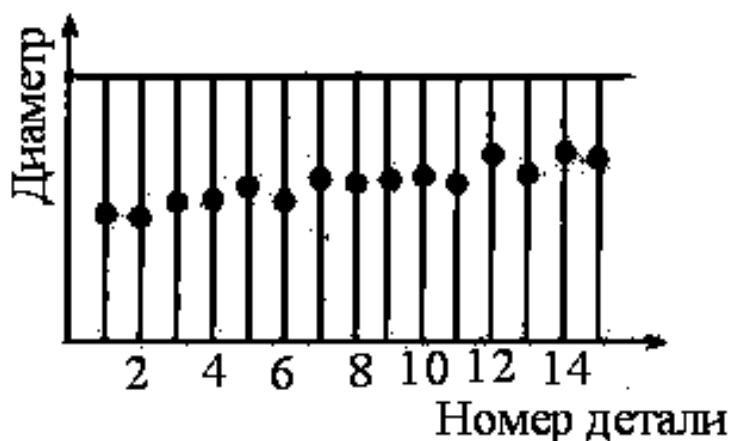


Рис. 23. Точечная диаграмма

При большом количестве деталей для уменьшения длины диаграммы детали разбиваются на группы. В группу включается по несколько деталей, обработанных последовательно друг за другом.

На диаграмме проводят две линии *A* и *B*, соответствующие нижнему и верхнему предельным отклонениям, таким образом они ограничивают поле допуска – δ . На диаграмме отмечают размеры каждой детали. Если по диаграмме видно, что размеры деталей подходят

близко к линии предельного отклонения, то следует прекратить обработку и осуществить подналадку станка.

Расчетно-аналитический метод. В основе метода исследования точности лежит анализ отдельных причин, приводящих к возникновению погрешности обработки, а затем суммирование отдельных погрешностей. Метод этот очень трудоемкий, применяется значительно реже, чем статистический.

6. ПРИПУСКИ НА ОБРАБОТКУ

6.1. Определение и основные понятия

Необходимая точность и качество поверхностного слоя достигается путем последовательного удаления слоя металла с заготовки в процессе обработки резанием. Слой металла, который удаляется с заготовки в процессе резания, называется **припуском**.

Величина припуска зависит от вида применяемой заготовки.

В машиностроении применяют следующие виды заготовок:

1. Отливки из чугуна, стали, цветных металлов и пластмасс.
2. Поковки и штамповки.
3. Прокат горячекатаный и холоднокатаный.

Выбор вида заготовки зависит от конструктивных форм детали, их назначения, условий работы и др.

Для каждого вида заготовок характерен свой средний отход металла в стружку, так для отливок и проката это до 15 %, поковок до 40 %, штамповок до 10 %.

Правильное решение о выборе вида заготовки можно сделать на основании технико-экономических расчетов. Увеличенные припуски повышают себестоимость обработки, недостаточные припуски также приводят к увеличению себестоимости. В связи с этим различают *оптимальные припуски*. Под оптимальным припуском понимается та-

кой припуск, который обеспечивает необходимую точность и качество поверхности при минимальной себестоимости.

Припуски подразделяют на *общие и межоперационные*. Под межоперационным припуском понимается слой металла, удаляемый с поверхности при выполнении конкретной операции. Под общим понимается слой металла, удаляемый с поверхности на протяжении всего технологического процесса обработки данной поверхности.

Задаются припуски в миллиметрах и измеряются в направлении, перпендикулярном обрабатываемой поверхности.

По характеру расположения припуски подразделяют на *симметричные, асимметричные и односторонние*.

Величина припуска в данной операции зависит от точности изготовления заготовки на предшествующей операции (рис. 24).

На рис. 24 $A_{i\max}$ и $A_{i\min}$ – максимальный и минимальный размеры на i -ой операции, и, соответственно, T_i – допуск на размер на i -ой

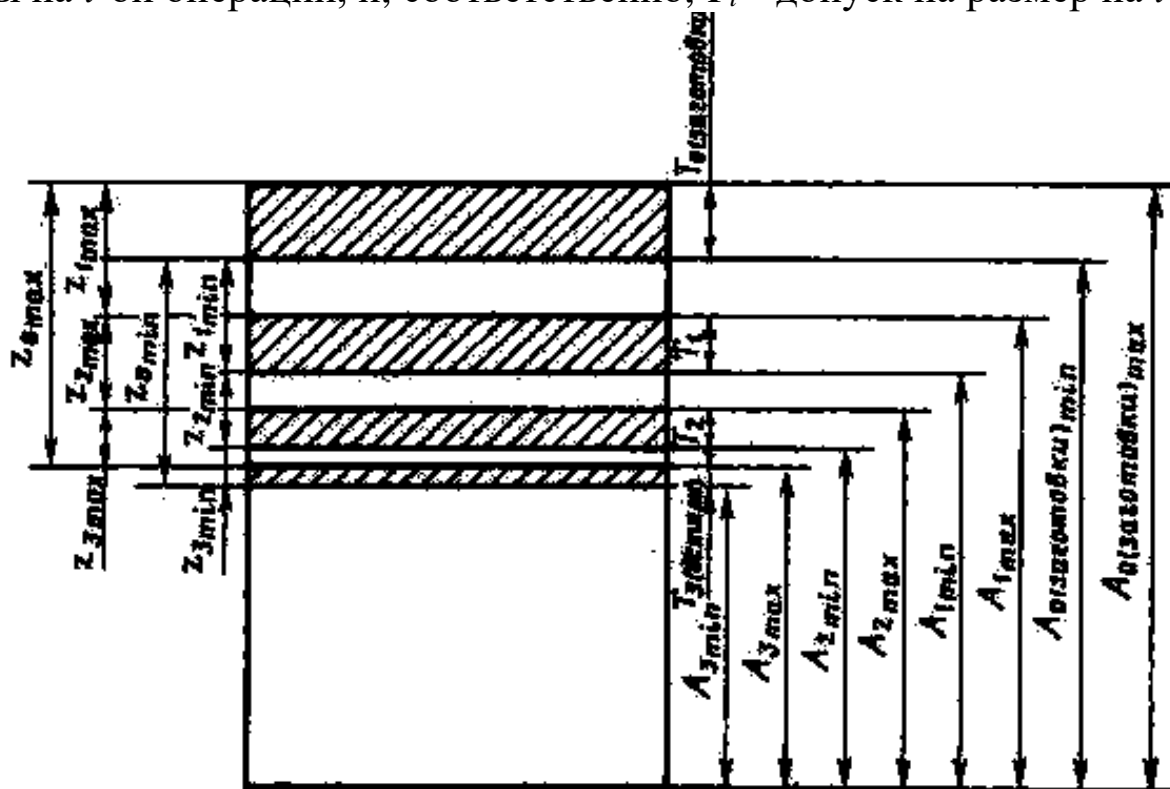


Рис. 24. Исходная схема для расчета общего припуска и промежуточных размеров

операции, Z_{\max} и Z_{\min} – максимальный и минимальный припуски на i -ой операции.

В случае обработки на настроенных станках

$$Z_{1\max} = A_{1\max} - A_{2\max}; \quad Z_{1\min} = A_{1\min} - A_{2\min}.$$

Из схемы видно, что величина припуска на данной операции зависит от точности выполнения предшествующей операции. Поэтому различают минимальные и максимальные припуски. При расчете припуска обычно определяют Z_{\min} .

6.2. Факторы, влияющие на величину припуска

Величина припуска на обработку зависит от многих факторов. К основным факторам надо отнести: материал заготовки; формы и размеры заготовок; вид заготовки и способ ее изготовления; точность и качество обрабатываемых поверхностей; технические условия на изготовление детали.

Материал заготовок. Почти при всех способах получения заготовок на их поверхностях образуется дефектный слой в виде твердой корки, окарины, трещин, пузырей и т. д. При одном и том же способе получения заготовок величина дефектного слоя будет зависеть от материала заготовок.

Для литых заготовок из чугуна толщина твердой корки бывает от 1 до 2 мм, а из стали – от 1 до 3 мм. Толщина обезуглероженного слоя у штамповок из легированной стали до 0,5 мм, а из углеродистых – 0,5 – 1,0 мм.

Чтобы обеспечить нормальную обрабатываемость заготовок, необходимо, чтобы глубина резания была больше величины дефектного слоя.

Следовательно, величина дефектного слоя должна быть частью припуска.

Формы и размеры заготовок тоже оказывают влияние на величину припуска. Чем сложнее форма, тем больше должна быть величина припуска.

При свободной ковке увеличивают припуск для упрощения формы заготовки; при штамповке – для улучшения течения металла; при литье делают плавные переходы от тонких стенок к толстым для равномерного остывания металла и т. д.

Вид заготовок и способы их изготовления. Литые заготовки могут быть получены различной точности. Самые неточные литые заготовки бывают при ручной формовке, а самые точные – отлитые в оболочковых и металлических формах, а также литье под давлением и по выплавляемым моделям. Очевидно, у литья, полученного при

ручной формовке, величина припуска будет больше, чем у заготовок, отлитых по выплавляемым моделям. В отливках сложной формы необходимо делать плавные переходы от толстых к тонким стенкам. Это требует увеличения припусков на тонких стенках.

Кроме того, при изготовлении крупных отливок следует считаться с наличием усадочной раковины.

Точность штампованных заготовок гораздо выше точности поковок, поэтому припуски у поковок гораздо больше, чем у штампованных заготовок. У штампованных заготовок имеется обезуглероженный слой, при обработке его необходимо удалить.

Для поковок характерно наличие на их поверхности слоя окалины – припуск должен быть больше этого слоя.

Для заготовок, получаемых методом свободнойковки, получить сложную форму затруднительно. Поэтому ради упрощения формы заготовки увеличивают припуски на обработку.

Точность и качество обработанных поверхностей также оказывают влияние на величину припуска. Например, для обработки заготовки из горячекатаного проката по наружной поверхности с точностью 15 качества (5-го класса) достаточно одной операции, а для обработки этой же заготовки с точностью 8 качества (2-го класса) необходимы 4 операции. Для каждой промежуточной операции механической обработки необходимо оставлять припуск. Таким образом, общий припуск зависит и от количества операций, и от способов механической обработки, требуемой шероховатости поверхности.

Если деталь в процессе механической обработки подвергается термической обработке, то на величину припуска окажет влияние деформация детали. Припуск на механическую обработку увеличится.

Технические условия на изготовление детали. Чем выше требование к точности и качеству обработки поверхностей, тем больше, как правило, величина припуска. Если из одной и той же заготовки деталь изготавливают с $Ra\ 50 \dots 25$ мкм и $Ra\ 1,6$ мкм, то величина припуска будет больше при обработке с более гладкой чистой поверхностью – $Ra\ 1,6$ мкм. От требований механической обработки зависит применяемый метод обработки. Для каждого метода обработки характерен свой диапазон величин припусков.

В ряде случаев увеличивают припуск у тел вращения для установки деталей в центрах, для изготовления центровых отверстий иногда нужно увеличивать длину для того, чтобы зажать деталь в патроне станка.

Из требований чертежа следует учитывать требования точности и шероховатости. Кроме того, следует учитывать наличие термической обработки и сварки.

6.3. Методы расчета припуска

Существуют два метода расчета припусков: *расчетно-аналитический* и *опытно-статистический*.

Расчетно-аналитический метод разработан проф. В. М. Кованом. В основу расчетных формул положено то, что величина припуска должна обеспечить удаление с поверхности всех дефектов поверхностного слоя, устранение погрешностей предшествующей обработки. Кроме того, величина припуска должна обеспечить устранение погрешностей базирования и установки, возможные при выполнении данной операции.

Расчет припуска ведется по Z_{\min} , который определяется по формулам.

Симметричный припуск на диаметр для наружных и внутренних поверхностей тел вращения рассчитывается по формуле

$$2Z_{\min} = 2(Rz_a + T_a + \sqrt{\rho_a^2 + \varepsilon_b^2}).$$

Асимметричный припуск на одну из плоских поверхностей определяется по формуле

$$Z_{\min} = Rz_a + T_a + \rho_a + \varepsilon_b,$$

где Z_{\min} – минимальный припуск на выполняемый переход;

Rz_a – высота шероховатостей, полученная на предшествующем переходе;

T_a – толщина дефектного слоя, полученного на предшествующем переходе;

ρ_a – суммарное значение пространственных отклонений, полученное на предшествующей операции;

ε_a – погрешность установки – возможная при выполнении данной операции. При этом погрешность установки определяет как векторную сумму погрешности базирования и погрешности закрепления.

В некоторых случаях при расчете припуска отдельные составляющие исключаются из расчета. Например, при обработке отверстий с плавающим креплением развертки величина ρ_a исключается из расчета.

В некоторых случаях из формулы исключают величину T_a . Например, при обработке заготовок из чугуна эта величина учитывается только для заготовки, т. е. только для черновой операции.

Опытно-статистический метод. При этом методе устанавливают припуск, общий на весь технологический процесс. Припуск назначается по справочнику. При этом назначается без учета конкретных особенностей выполняемой операции.

Припуск устанавливают в следующей последовательности.

1. Определяют общий припуск исходя из вида заготовки и ее габаритов.
2. Назначают припуски на все операции, кроме первой.
3. Определяют припуск на первую операцию как разность общего припуска и суммы припусков по операциям, кроме первой.

7. ОСНОВЫ ТЕХНИЧЕСКОГО НОРМИРОВАНИЯ

Под техническим нормированием понимается установление нормы времени для выполнения определенной работы.

Нормой времени называют регламентированное время выполнения некоторого объема работ в определенных производственных условиях одним или несколькими исполнителями соответствующей квалификации. Норму времени определяют на основании технического расчета, исходя из условий наиболее полного использования возможностей металлорежущих станков и инструментов при соблюдении требований к точности обработки и качеству поверхностного слоя обработанной детали. Норма времени устанавливается на каждую технологическую операцию.

Правильное нормирование имеет большое значение для производства. Норма времени является одним из основных критериев оценки технологических процессов. Она служит основой как для составления калькуляции себестоимости изготовления детали, так и основой для оплаты труда, а также является основой для расчета длительности производственного цикла, необходимого количества рабочих, станков, инструментов и др.

По мере совершенствования технологического процесса – применение новой конструкции приспособления, нового режущего инструмента или изменения режима резания – норма времени должна пересматриваться и уточняться.

7.1. Состав нормы времени

Норма времени при обработке на металлорежущих станках определяется по формуле

$$T_{\text{шт.}} = T_o + T_B + T_{\text{об.}} + T_{\text{пер.}}$$

где T_o – основное технологическое время; основное время – это время, в течение которого непосредственно происходит изменение формы, размеров и шероховатости; в основное время включается время, затрачиваемое на резание и перебеги инструмента, время на обратные холостые ходы;

T_B – вспомогательное время; это время, без которого выполнение основной работы невозможно; во вспомогательное время включается время, затрачиваемое на управление станком, установку детали и т. п.; сумма основного и вспомогательного времени называется оперативным временем: $T_{\text{оп}} = T_o + T_B$;

$T_{\text{об.}}$ – время обслуживания рабочего места; это время подразделяется на время технического и организационного обслуживания рабочего места: $T_{\text{об.}} = T_{\text{т.о.}} + T_{\text{о.}}$;

$T_{\text{т.о.}}$ – время технического обслуживания рабочего места включает в себя время на подналадку и регулировку станка, на смену затупившегося инструмента, на поправку инструмента и удаление стружки;

$T_{\text{о.}}$ – время организационного обслуживания; включает в себя на раскладку инструмента, на чистку и смазку станка, время на осмотр и опробование станка;

$T_{\text{пер.}}$ – время перерывов на отдых и физические потребности.

Для обработки партии деталей вводится понятие «штучно-калькуляционное время»: $T_{\text{шт.-к.}} = T_{\text{шт.}} + \frac{T_{\text{п.з.}}}{n}$.

$T_{\text{п.з.}}$ – подготовительно-заготовительное время; это время, затрачиваемое на ознакомление с работой, чертежом, технологией, на наладку станка и приспособления;

n – количество деталей в партии.

7.2. Методы определения нормы времени

Применяется два метода определения нормы времени: *суммар-*

ный и аналитически-расчетный.

При суммарном методе норма времени дается на операцию без расчленения её на составные части. В этом случае норма времени задается по аналогии, такая норма не является прогрессивной.

При аналитическом методе операция расчленяется на составные части и нормирование осуществляется на основании разработанного технологического процесса.

Подсчет элементов времени осуществляется в следующей последовательности:

1. Подсчитывается основное время на каждый переход, а затем суммируется по всей операции.

2. Определяется вспомогательное время на каждый переход, а затем суммируется по всей операции.

3. Определяется время обслуживания рабочего места и перерывов на операцию.

4. Определяется подготовительно-заключительное время на партию.

Основное время. Для случая точения основное время определяется по формуле:

$$T_0 = \frac{L}{n \cdot S} i \quad ,$$

где L – расчетная длина обработки;

n – число оборотов в мин;

S – подача в мм/об;

i – количество ходов.

Расчетная длина обработки складывается из длины обрабатываемой поверхности, длины врезания и перебега инструмента (рис. 25). Если при обработке нужно брать пробную стружку, то еще добавляется длина для взятия пробных стружек.

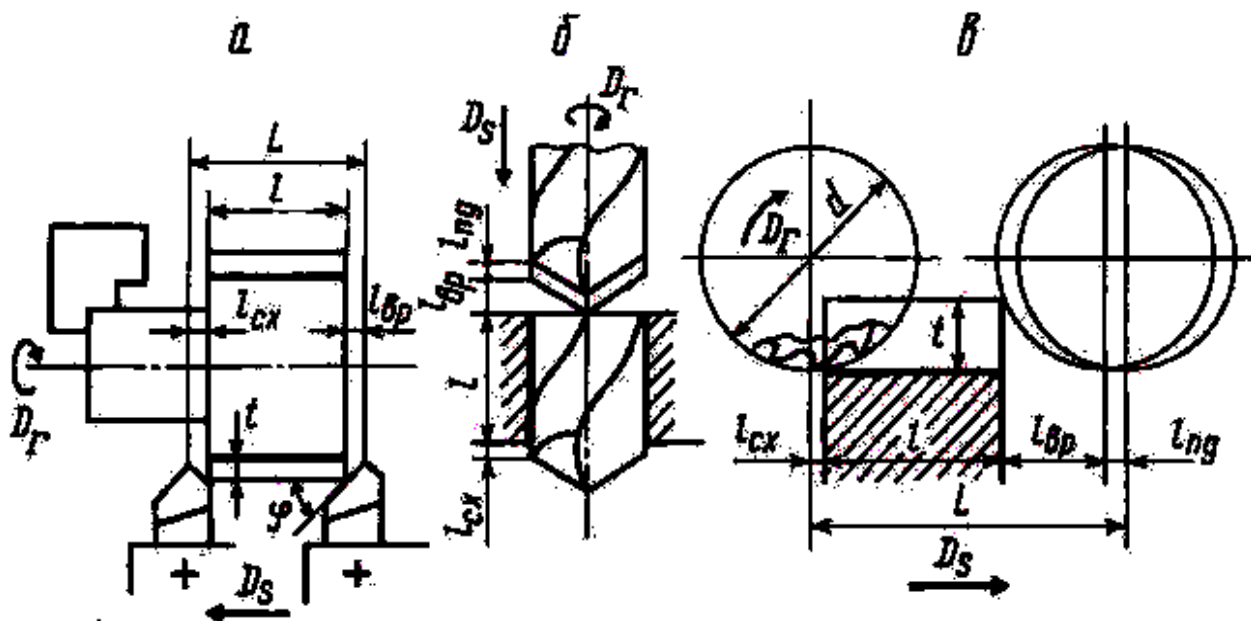


Рис. 25. Схема определения расчетной длины перемещения инструмента: а – при продольном точении, б – сверлении, в – продольном фрезеровании

Режим резания определяется в следующей последовательности:

1. Определяется глубина резания – t , мм.
2. Определяется подача – S , мм/об. Найденное значение подачи корректируется по станку – принимается ближайшее меньшее.
3. Определяется скорость резания – V , м/мин.
4. По скорости резания подсчитывается частота вращения. Найденное значение частоты корректируется по станку – принимается ближайшее меньшее.
5. Значения подачи и скорости резания подсчитываются по эмпирическим формулам или выбираются по таблицам.
6. После определения режима резания производится проверка правильности определения режима резания. Проверка осуществляется по мощности станка и по жесткости детали.

Вспомогательное время определяется по нормативным таблицам в зависимости от типа производства. При этом учитываются следующие затраты времени:

1. Время на установку и снятие детали.
2. Время, связанное с переходом.
3. Время, затрачиваемое на изменение частоты вращения и величины подачи.
4. Время, затрачиваемое на смену инструмента.
5. Время, затрачиваемое на контрольные промеры.

Время, затрачиваемое на обслуживание станка и перерывы, определяется в процентах от оперативного времени по нормативам. При этом величина коэффициента определяется (в процентах) в зависимости от типа производства.

Подготовительно-заключительное время определяется по нормативным таблицам в зависимости от типа производства. Оно зависит от типа станка и его сложности, сложности наладки приспособления, способа закрепления детали.

Квалификация работы. После установления нормы времени определяют разряд работы по тарифно-квалификационному справочнику соответствующей отрасли промышленности. Правильное установление разряда имеет значение для эффективного использования фонда заработной платы. В тарифно-квалификационном справочнике указывается, что должен знать и уметь рабочий соответствующего разряда. Чем больше требуется знаний и опыта при выполнении конкретной работы, тем выше должен быть разряд работы и рабочего.

Тарифная сетка состоит из квалификационных разрядов. Ставка оплаты труда устанавливается для первого разряда. Для всех остальных разрядов оплата определяется умножением ставки первого разряда на тарифный коэффициент соответствующего разряда.

8. ОСНОВЫ ПРОЕКТИРОВАНИЯ ТЕХНОЛОГИЧЕСКИХ ПРОЦЕССОВ

При проектировании технологических процессов решаются две главных задачи: техническая и экономическая. Другими словами технологический процесс должен обеспечить получение всех требований чертежа с минимальными затратами труда.

Проектирование технологических процессов имеет целью дать подробное описание процессов изготовления деталей и всего изделия. Технологические процессы разрабатываются при проектировании новых заводов или при организации производства новых изделий на действующих заводах.

8.1. Выбор заготовок и методов их изготовления

8.1.1. Основные понятия и общие положения

Заготовка – это предмет производства, из которого изменением формы и размеров, свойств материала и шероховатости поверхности изготавливают деталь или неразъемную сборочную единицу – узел.

Выбор заготовки – это значит определить ее рациональный вид, определяющий конфигурацию заготовки, напуски, уклоны, толщину стенок, размеры отверстий, припуски на обработку, размеры заготовки, допуски на точность их выполнения, назначить технические условия на выполнение заготовки и выбрать оборудование.

Конфигурация заготовки вытекает из конструкции детали и определяется ее размерами и материалом, условиями работы детали в машине с учетом статических, динамических, температурных и других нагрузок.

Конструктор назначает технические требования, предъявляемые к детали, часто задает метод изготовления заготовки для определенного вида производства. В настоящее время число этих методов для каждого вида производства (литья, обработки давлением, прокатки, порошковой металлургии и др.) исчисляется многими десятками.

На основании рабочего чертежа детали технолог заготовительного цеха совместно с технологом механического цеха разрабатывают исходный чертеж заготовки, который в дальнейшем используют для разработки ТП ее изготовления и при проектировании технологической оснастки (штампов, пресс-форм, моделей, форм и др.). Этот чертеж является также исходным документом для разработки ТП механической обработки заготовки. Рабочий чертеж детали в процессе всей работы остается основным и контрольным документом технологической документации. При проектировании сложных и ответственных деталей в этой работе принимает участие конструктор изделия.

Технолог в процессе отработки детали на технологичность обязан проверить обоснованность принятых конструктором решений. Он может рекомендовать конструктору изменить вид заготовки, метод ее изготовления для совершенствования ТП изготовления заготовки в связи с увеличением программы выпуска, отсутствием оборудования на заводе, из-за возможности получения заготовки по кооперации или в связи с другими обстоятельствами.

Перечислим факторы, влияющие на выбор процесса и метода изготовления заготовки:

1. *Технологическая характеристика материала* – его свойства, определяющие возможность применения литья, пластической деформации, сварки, порошковой металлургии. Так, низкая жидкотекучесть и высокая склонность материала к усадке исключают его применение для литья в кокиль или литья под давлением из-за низкой податливости металлических форм. Сплавы, склонные к ликвации (неоднородность по химическому составу в сечении отливки), не применяют для центробежного литья и литья под давлением. Склонность сплава к поглощению газов вызывает на поверхности отливок пористость, что исключает изготовление отливки с гладкой, чистой поверхностью.

Для деформируемых материалов технологической характеристикой является пластичность, а для заготовок, получаемых сваркой или порошковой металлургией, свариваемость материалов.

2. *Физико-механические свойства материала в процессе формоизменения.* С целью их повышения в процесс вводят методы, обеспечивающие изготовление поковок с мелкозернистой и направленной волокнистой структурой, создают направленную кристаллизацию путем охлаждения форм, вакуумируют расплавы, используют комбинированные заготовки, позволяющие изготавливать нагруженные элементы конструкций из легированной стали, применяют другие мероприятия, вызывающие структурные изменения материала заготовки.

3. *Конструктивные формы, размеры детали, ее масса.* В процессе отработки детали на технологичность конструктивные формы упрощают для реализации выбранного метода изготовления исходной заготовки; проверяют соответствие напусков, уклонов, сопряжений, толщин стенок, правильность выбора разъемов штампов и форм. Основная цель при этом – возможность беспрепятственного заполнения металлом формы или штампа с последующим легким извлечением заготовки. При этом руководствуются ГОСТ 2665-85 для отливок и ГОСТ 7505-89 для поковок.

Размеры детали, ее масса оказывают решающее значение при выборе ряда прогрессивных методов, таких, как литье под давлением, в кокиль, по выплавляемым моделям, горячая объемная штамповка. Их применение ограничено техническими возможностями метода.

4. *Объем выпуска.* В единичном и мелкосерийном производствах в качестве заготовок применяют отливки, изготовленные в песчано-

глинистых формах, поковки, полученные ковкой и заготовки из горячекатаного проката. Все они имеют большие припуски и напуски. Стоимость материала заготовки составляет до 50 % себестоимости детали.

В крупносерийном и массовом производствах применяют заготовки, изготовленные специальными методами, которые уменьшают припуски на механическую обработку в среднем на 25 ... 30 %.

5. Наличие технологического оборудования – литейного, кузнечного, сварочного и других производств, возможность получения заготовок от специализированных заводов по кооперации. Большая номенклатура деталей машин, разные технические требования, предъявляемые к ним, требуют разработки разнообразных вариантов ТП и методов изготовления заготовок. Это делает задачу оптимального выбора заготовок сложной.

8.1.2. Выбор заготовок, его последовательность

В производственных условиях технологи заготовительного и механического цехов могут встретиться с ситуацией, когда выбор заготовки predetermined, т. е. метод изготовления заготовки определенного вида производства задан конструктором, а технолог лишь уточняет его.

Вторая ситуация, когда выбор заготовки конструктор оставляет за технологом.

Первая ситуация характерна для массового, крупносерийного и серийного производств, вторая – для единичного, мелкосерийного и серийного.

Первый вариант является результатом длительного совместного труда конструктора с технологами механического и заготовительного цехов, основанный на опыте работы детали в процессе эксплуатации машины с учетом ее доработок и доводок. Это характерно для большинства ответственных деталей, определяющих работоспособность машин, например деталей блоков цилиндров и гильз, коленчатых и распределительных валов, торсионов, шатунов, поршневых колец, лопаток и дисков турбин, вкладышей и др. Известно, что исходной заготовкой блока цилиндров из серого чугуна автомобильного двигателя в массовом производстве является отливка в землю при машинной формовке, для блока цилиндров из алюминиевого сплава – отливка, изготовленная литьем под давлением или в кокиль; заготовками для гильз цилиндров в массовом производстве

служат отливки, выполненные методом центробежного литья. В последнее время применяют метод центробежного литья в облицованный кокиль (заготовки для двигателя КамАЗа). Преимущества центробежного литья и литья в кокиль позволяют при этом свести минимальный припуск на механическую обработку самой ответственной поверхности гильзы диаметром $120^{+0,03}$ – "зеркала цилиндра" – к $Z_{\min} = 3,5 \dots 5,5$ мм.

Следует отметить, что выбор конструктором метода изготовления заготовки для ответственных деталей часто носит дифференцированный характер.

Объем выпуска определяет применение в ТП прогрессивных методов изготовления заготовок. Например, в массовом производстве шатунов (материал – стали 40Х, 45, 18ХНМ, 40ХНМА), наряду с жесткими техническими требованиями, предъявляются особые требования по прочности, которые в значительной степени определяются процессом изготовления заготовки. Обеспечить их можно включением в ТП операции штамповки на молоте или прессе. Однако массовость выпуска требует применения скоростных процессов, таких как заготовительное вальцевание на ковочных вальцах с последующим формоизменением заготовки на КГШП и чеканкой для повышения точности. Обжатие на ковочных вальцах длится 3 ... 4 с, штамповка на прессе производительнее штамповки на молоте в 4 раза (однако стоимость прессы, как правило, выше стоимости молота). Процесс обеспечивает заготовке предпочтительное расположение волокон материала, макроструктуру, точность размеров с допуском $\pm 0,25$ мм при объемной чеканке и $\pm 0,05$ мм при плоскостной, шероховатость поверхности $Ra = 2,5 \dots 1,25$ мкм, коэффициент использования металла до 0,7 ... 0,75.

Часто для деталей массового производства разрабатывают новые процессы и специальные методы изготовления заготовок. В последнем случае, учитывая, что серийным производством выпускается 75 ... 80 % машиностроительной продукции, выбор ТП изготовления заготовок является задачей технико-экономической, определяющей эффективность производства. В этих условиях заготовку часто выбирает технолог.

Имея чертеж исходной заготовки, чертеж детали с указанием ее конфигурации, размеров, материала, технических условий, данные по объему выпуска, нормативные материалы, заготовку выбирают в следующей последовательности: процесс, метод, оборудова-

ние. Основой процесса является принятый метод изготовления заготовки. Структура процесса, его содержание определяется степенью сложности изготавливаемой заготовки и, соответственно, требует применения одного или нескольких методов для его выполнения.

В первую очередь рассматривают технологические возможности материала, приведенные конструктором на чертеже детали, влияние степени его легирования на обрабатываемость.

Если материал детали обладает литейными свойствами и в то же время хорошо обрабатывается давлением, то выбор процесса и метода изготовления заготовки связывают с обеспечением заданного качества детали, т. е. с техническим условием на изготовление.

В результате анализа исключают многие процессы и методы, устанавливают степень технического совершенства принятых решений, выбирают возможные варианты, уточняют их.

Для полной оценки вариантов, если располагают материалами, выполняют технико-экономический анализ, критерием которого является себестоимость. Варианты сравнивают по изменяющимся статьям затрат: стоимости материала, инструмента, технологической оснастки (штампы, пресс-формы, формы, модели и т. д.), оборудования, заработной плате, электроэнергии. Учитывают и другие статьи затрат, если они приводят к значительному изменению варианта.

Как видно, подобный расчет требует большого количества нормативных, справочных и фактических данных, поэтому затруднителен для выполнения. На практике для ориентировочных расчетов по экономике используют статистические материалы, приложения, номограммы, графические зависимости и т. п.

В серийном производстве вал из стали 45 можно изготовить горячей объемной штамповкой или из горячекатаного проката диаметром 90 мм (рис. 26, а – в). Для принятия решения воспользуемся данными, приведенными в табл. 1.

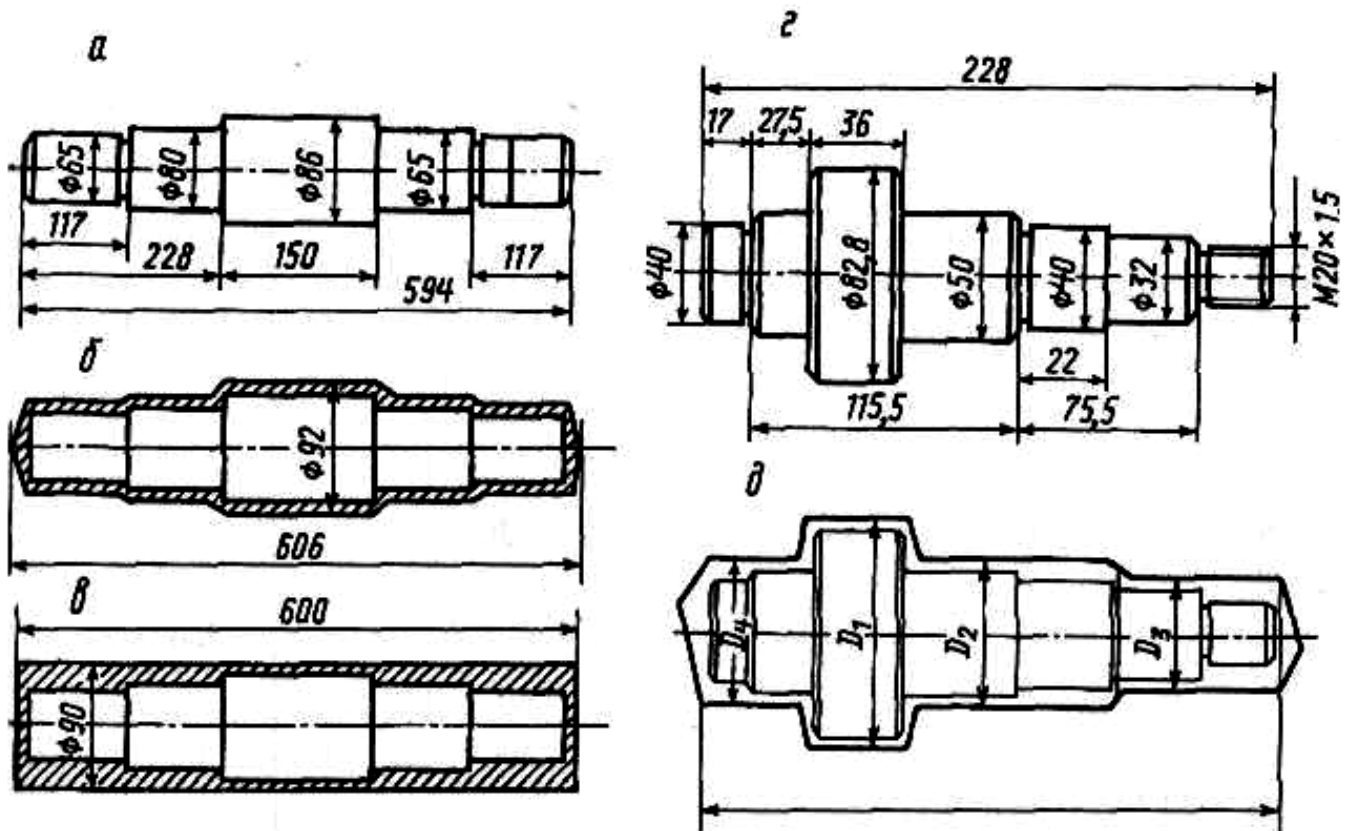


Рис. 26. Вал ступенчатый:

а, е – готовая деталь; б – штампованная заготовка; в – заготовка из горячекатаного проката; д – заготовка, полученная ковкой

Расход проката на одну заготовку составляет 30 кг. Следова-

тельно, ее стоимость будет $\frac{955000}{1000} \cdot 30 = 2850$ у. е. Стоимость од-

ной штамповки массой 25 кг – $\frac{255000}{1000} \cdot 25 = 6375$ у. е.

Таким образом, в рассматриваемом случае, целесообразно использовать горячекатаную заготовку.

Рассмотрим еще один пример. Для вала-шестерни, приведенного на рис. 26, е (материал сталь 40Х, масса детали 3,4 кг), с большими перепадами ступеней, чем на рис. 26, а, сопоставление

вариантов по данным табл. 1 дает аналогичный результат. Однако коэффициент использования материала для проката составляет 0,4, для штампованной заготовки – 0,66, причем разъемный штамп для ГКМ очень дорогой и окупится только в массовом производстве. Приемлемым вариантом для серийного производства будетковка на молоте или прессе (рис. 26, *д*) с использованием универсального инструмента ($K_{им} = 0,58$). При этом припуски на последующую механическую обработку регламентированы ГОСТ.

Более эффективно заготовку можно выбрать с использованием графических материалов. Так, заготовку для зубчатого колеса с одним венцом (рис. 27) из стали 18ХГТ можно изготовить, применяя в ТП методы свободнойковки, штамповки в подкладных и закрепленных штампах.

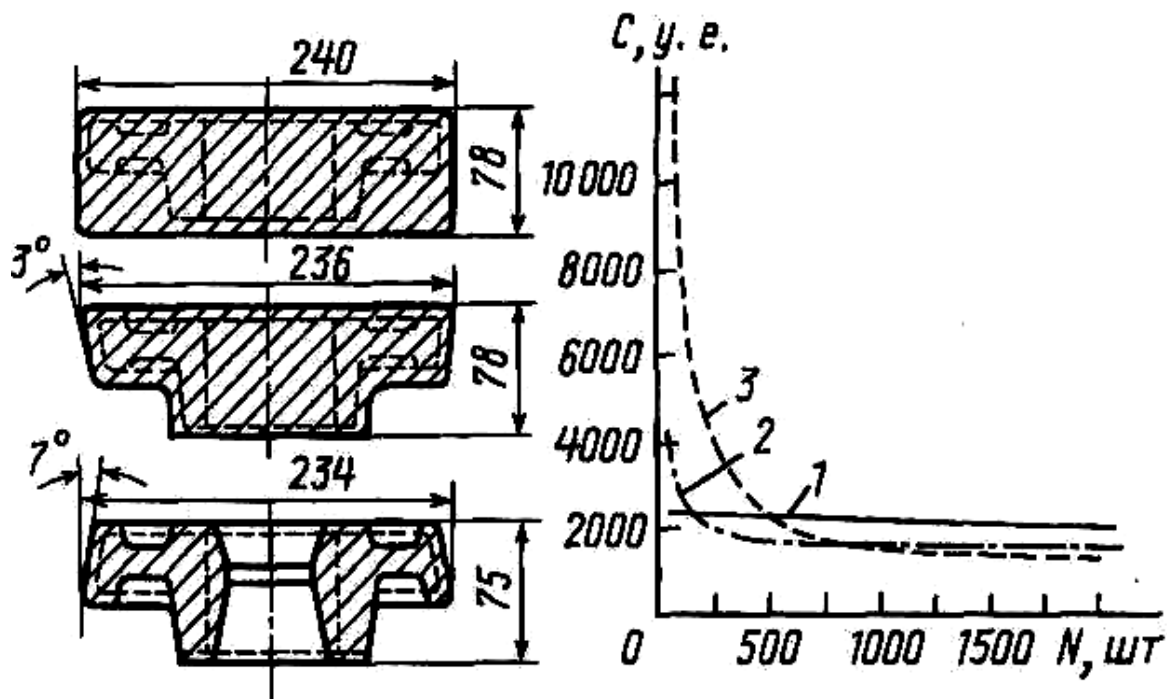


Рис. 27. Зависимость себестоимости C исходных заготовок для зубчатого колеса от метода изготовления и объема выпуска N :

1 – ковка; 2 – штамповка в подкладных штампах; 3 – штамповка в закрепленных штампах

Таблица 1

Средняя стоимость 1 т материала в условных денежных единицах, у. е.

	Сталь	Цветные металлы и сплавы
--	-------	--------------------------

Заготовки	Сталь 45	45ХНМ	95Х18	алю- миний	бронза	латунь	медь
<i>Отливки</i>							
В песчаные формы	400	4 00	2000	1700	1300	–	–
В оболочковые формы	1300					1000	
По выплав- ляемым моделям	3000	–	–	–	–	–	–
Горячештам- пованные	255	400	1250	–	1250	–	
Холодно- штампован- ные	430	700	2650	–	–	1500	1540
<i>Сортовой горячекатаный прокат</i>							
Мелкий до 19 мм	110	288	300	800	–	800	950
Средний 20 – 110 мм	95	250	1200	600	–	700	900
Крупный 120 – 150 мм	67	165	955	500	850	600	850

Примечание. В условиях инфляции среднюю стоимость необходимо корректировать введением коэффициента.

Зависимость себестоимости изготовления исходной заготовки зубчатого колеса от объема выпуска при разных методах изготовления показывает, что для заготовок, изготовленных методом свободной ковки (см. рис. 27 – прямая 1), изменение объема выпуска практически не сказывается на себестоимости. Это объясняется стабильностью расходов на материал, инструмент и технологическую оснастку, оборудование, энергию и др. Для заготовок, полученных штамповкой в подкладных штампах (см. рис. 27 – кривая 2), незначительное увеличение себестоимости при малых объемах выпуска объясняется небольшими затратами на инструмент. Увеличение себестоимости для заготовок, изготовленных в закрепленном штампе (см. рис. 27 – кривая 3), связано с затратами на более дорогой инструмент.

В станкостроении потери металла при производстве отливок средней сложности из стали и чугуна составляют 35 ... 54 %, а при изготовлении исходных заготовок методами пластических деформа-

ций – 5 ... 37 %. Особенно велики потери металла при ковке из слитков на молоте (29 ... 37 %) и прессе (20 ... 33 %). При штамповке из проката на молотах потери составляют 13 ... 26 %, а на ГКМ – 5 ... 13 %.

Потери металла в стружку при механической обработке также зависят от исходных заготовок и составляют 30 ... 50 % для прутков стального проката, 30 ... 45 % – для поковок, 10 ... 30 % – для штампованных поковок, 15 ... 20 % для чугунных отливок в песчаные формы и 10 ... 15 % – для оболочкового литья.

Потери металла в стружку частично компенсируются при ее переплавке, однако 20 % металла стружки уходит на угар, часть улетучивается при окислении, теряется при транспортировке.

В среднем около 20 % металла теряется при изготовлении поковок на молотах и прессах и 30 ... 34 % при их последующей механической обработке. Отсюда следует, что общие потери металла при изготовлении деталей из таких поковок составляют около 50 %. Поэтому выбор метода с малыми припусками всегда приводит к снижению трудоемкости и себестоимости изготовления детали.

С применением ЭВМ на различных этапах технологического проектирования появилась возможность использования комплексных заготовок для групп деталей (рис. 28), сгруппированных по конструктивным и технологическим признакам. Группирование выполняют с учетом следующих предпосылок: 1) все множество размеров можно упорядочить по одному из них, например, по наибольшему диаметру; 2) разбивка по этому параметру через определенные интервалы образует микрогруппы; 3) возможные варианты группирования создают различные сочетания групп. Это приводит к изготовлению одной заготовки для группы деталей, а также экономии затрат на технологическую оснастку и при черновой обработке.

Выбор оптимального варианта изготовления исходной заготовки часто выполняют на ЭВМ на основе системного анализа и критериев по массе заготовки, трудоемкости, себестоимости, комплексным и другим критериям, характеризующим весь производственный цикл изготовления детали.

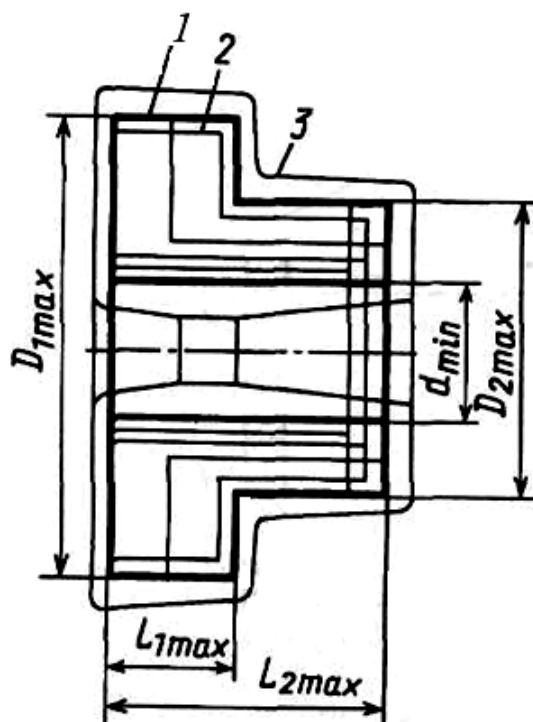


Рис. 28. Эскиз комплексной заготовки

8.2. Виды технологических процессов и технологическая документация

В соответствии с ЕСТД различают *единичный технологический процесс, типовой технологический процесс и типовую технологическую операцию.*

Единичный технологический процесс – это такой технологический процесс, который относится к изделию одного наименования независимо от типа производства.

Типовой технологический процесс – это такой технологический процесс, который содержит одинаковую последовательность большинства технологических операций для группы изделий с общим конструктивным признаком.

Типовая технологическая операция – это такая операция, которая характеризуется единством содержания и последовательности переходов для группы изделий с общими конструктивными признаками.

Изложение технологических процессов может быть маршрутным (маршрутный технологический процесс), операционным (операционный технологический процесс) и маршрутно-операционным (маршрутно-операционный технологический процесс).

Маршрутный технологический процесс – это технологический процесс, выполняемый по документам, в которых содержание операций излагается без указания переходов и режимов резания.

Операционный технологический процесс – это процесс, выполняемый по документам, в которых содержание операций излагается с указанием переходов и режимов резания.

Маршрутно-операционный технологический процесс – это технологический процесс, в котором содержание отдельных операций излагается без указания переходов и режимов резания.

В соответствии с ЕСТД применяется следующая **основная технологическая документация**.

Маршрутная карта содержит описание технологического процесса по всем операциям в соответствующей последовательности. В маршрутной карте указывается оборудование, приспособления и инструмент. Приводятся данные по материальным и трудовым затратам.

Карта эскизов содержит графическую иллюстрацию технологического процесса изготовления изделий.

Операционная карта содержит описание операции технологического процесса с расчленением операции по переходам с указанием режимов резания.

Кроме перечисленных, в соответствии с ЕСТД применяется еще много других видов технологической документации.

Некоторые основные требования к оформлению карты эскизов и операционной карты.

На карте эскизов деталь изображается так, как она будет обрабатываться на станке. Обрабатываемые поверхности выделяются жирными или цветными линиями. Размеры, допуски и шероховатость проставляются такими, какими они получаются после данной операции. На эскизе условными значками указывается способ базирования и закрепления детали. На рис. 29 показан один из способов закрепления детали на токарно-винторезном станке.

Деталь установлена на центрах с поводковым устройством.

При заполнении операционной карты следует иметь в виду, что в пределах одной операции применяется сквозная нумерация всех переходов (технологических и вспомогательных). Технологический переход записывается глаголом неопределенной формы. Например: точить, шлифовать, но не точение, не шлифование. Написание перехода может выполняться следующим образом (для детали, изображенной на рис. 29). Можно записать:

1. Точить, шлифовать и т. д. пов. 1,

или

2. Точить, шлифовать и т. д. до $\varnothing 26,5$ на длину 40.

Указывать номер обрабатываемой поверхности (пов. 1) можно одним из вариантов, указанных на рис. 29.

Исходными данными для проектирования технологических процессов являются рабочие чертежи, технические условия на изготовление изделия и производственная программа.

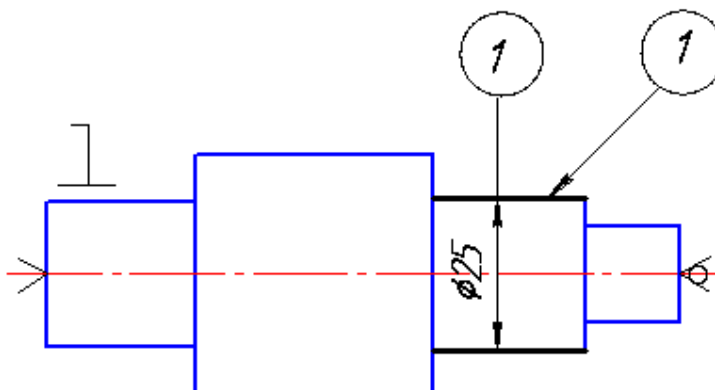


Рис. 29. Схема базирования детали на токарно-винторезном станке и варианты обозначения обрабатываемой поверхности 1

При разработке технологических процессов применяются два метода: концентрации операций и дифференциации операций.

Сущность метода концентрации состоит в объединении в пределах одной операции большого количества переходов или даже нескольких простых операций в одну сложную операцию, выполняемую на одном сложном станке.

Сущность метода дифференциации состоит в разделении операций на простейшие, выполняемые на большом количестве сравнительно простых станков.

В современном машиностроении все больше стремятся применять принцип концентрации операции, так как при этом методе повышается производительность и точность.

8.3. Основы построения технологического маршрута и выбор метода обработки детали

Приступая к разработке технологического процесса, необходимо, прежде всего, установить тип производства и выбрать вид заго-

товки. При разработке технологического маршрута нужно решить две главные задачи: назначить базы и установить последовательность обработки поверхностей.

На основании анализа технических требований к изделию назначают конструкторские и сборочные базы, устанавливаются технологические базы для всех операций.

При назначении технологических баз нужно правильно выбрать черновые и чистовые базы. Так, например, при обработке валов в качестве чистовой базы применяются центровые отверстия, а в качестве черновой базы при фрезеровании торцов и зацентровке используется наружная цилиндрическая поверхность вала.

После выбора баз устанавливается последовательность обработки поверхностей деталей.

Первыми обрабатываются базовые поверхности. Затем обрабатываются те поверхности, с которых снимается наибольший припуск, или те поверхности, на которых недопустимы никакие дефекты.

При назначении дальнейшей последовательности обработки следует руководствоваться следующим принципом: чем точнее и чище должна быть обработана поверхность, тем позднее ее следует обрабатывать. Если такие поверхности невозможно обработать последними, то их обработка должна быть повторена в виде отделочной обработки.

Поверхности, связанные точным взаимным расположением, следует обрабатывать с одной установки. Поверхности, которые в значительной степени снижают жесткость детали, должны обрабатываться последними.

Установив последовательность обработки поверхностей, приступают к выбору методов обработки.

Выбор метода обработки зависит от требований чертежа по точности и качеству обработанной поверхности.

Выбор метода обработки зависит от свойств обрабатываемого материала и характера заготовки. В первую очередь выбирают метод окончательной обработки, а затем выбирают промежуточные методы обработки. При выполнении промежуточных методов обработки достигается постепенное повышение точности от заготовки к готовой детали. При выборе методов обработки пользуются таблицами экономической точности обработки. Выбирая метод обработки, следует стремиться к такому, который обеспечивает достижение требований чертежа при меньшем количестве переходов. Желательно, чтобы

этим методом можно было обрабатывать возможно большее количество поверхностей. В тех случаях, когда обработка возможна различными методами, следует сопоставить их по производительности и экономичности.

Выбор оборудования, приспособления и режущего инструмента. Выбирая метод обработки, одновременно выбирают станок, на котором будет выполняться данная обработка. При выборе типа станка учитывается возможность выполнения требований чертежа. Кроме того, при выборе станка следует учитывать габариты детали, возможность более полного использования станка по мощности, соответствие паспортных данных станка расчетным значениям режима резания и др.

Одновременно с выбором станка выбирается приспособление. Если приспособление является принадлежностью станка (патрон, тисы), то указывается только его наименование. Если требуется специальное приспособление, то технологом разрабатывается схема приспособления, способ базирования и выдается задание на проектирование приспособления.

При выборе станка одновременно выбирается и необходимый режущий инструмент. Выбор типа инструмента зависит от вида станка, метода обработки, материала обрабатываемой детали, требований чертежа.

Выбор материала режущей части имеет большое значение. Для обработки стали применяют титановольфрамовые твердые сплавы.

Для обработки чугуна, цветных металлов и сплавов применяют вольфрамовые сплавы.

Минералокерамические сплавы применяются для чистовой обработки без ударной нагрузки.

Инструментальные стали применяют для сложных, фасонных инструментов, для инструментов, работающих при низких скоростях резания.

Алмазные инструменты для отделочной обработки при высоких скоростях резания. Из материалов для абразивных инструментов наиболее широко применяют электрокорунд и карбид кремния различных марок. Электрокорунд применяется при обработке стали. Карбид кремния черный – для обработки чугуна и цветных материалов. Карбид кремния зеленый – для обработки твердых сплавов.

Алмазные абразивные инструменты применяются, главным образом, для заточки и доводки режущих инструментов.

При разработке маршрута изготовления детали и его структуры рекомендуется следующая последовательность работы:

- выбрать тип заготовки;
- произвести технологическую разметку чертежа, пронумеровав все поверхности, подвергаемые механической обработке;
- в соответствии с рекомендациями таблиц среднеэкономических достижимых точностей обработки выбрать для каждой из пронумерованных поверхностей требуемое количество операций (переходов); составить из выбранных таким образом операций маршрут изготовления детали (рис. 30) и представить его в виде табл. 2;
- необходимо отметить, что для упрощения маршрута изготовления вала на его эскизе не полностью приведены его элементы и технические требования;
- название и краткое содержание операций, представленных в таблице, соответствуют требованиям стандарта ЕСТД (Правила записи операций и переходов. Обработка резанием).

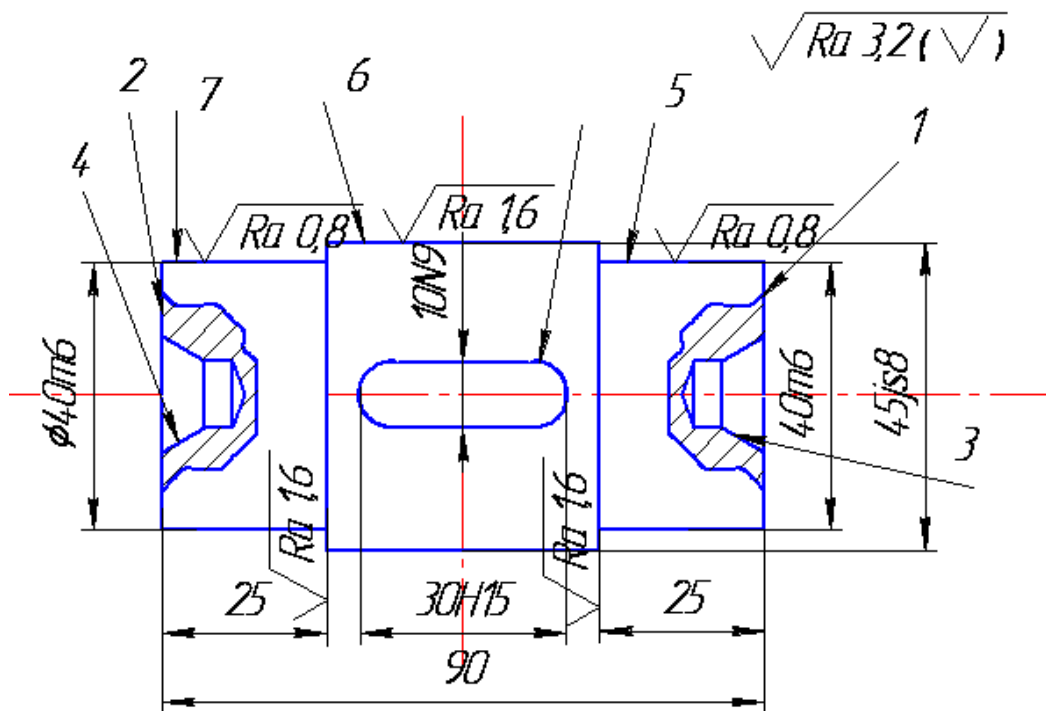
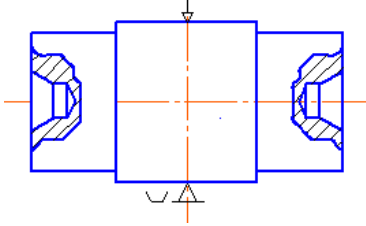
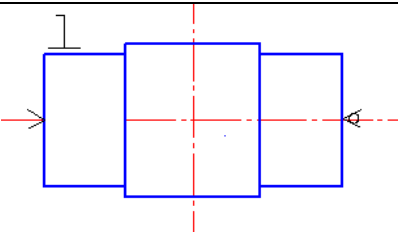
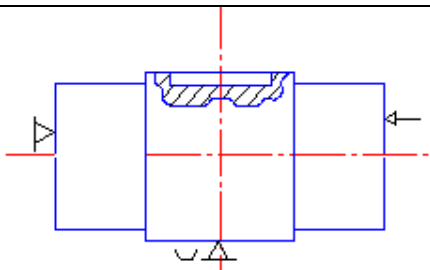
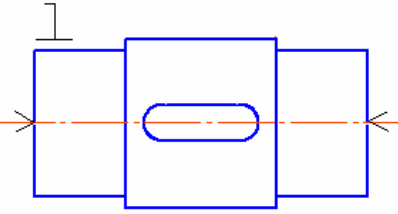


Рис. 30. Чертеж вала

Таблица 2

Маршрут изготовления вала

Опера-ция	Наименование, содержание операции	Схема базирования	Станок, оборудование, оснастка
005	<i>Фрезерно-центровальная</i>		
	Фрезеровать торцы 1 и 2 и сверлить центровые отверстия 3 и 4		Фрезерно-центровальный станок 2Г942, приспособление при станке
010	<i>Токарно-винторезная</i>		
	Точить поверхности 5, 6 и 7		Токарно-винторезный станок 16Т02П, вращающийся центр, поводковый патрон
015	<i>Вертикально-фрезерная</i>		
	Фрезеровать шпоночный паз 8		Шпоночно-фрезерный станок 6930, призма, упор
020	<i>Круглошлифовальная</i>		
	Шлифовать поверхности 5, 6 и 7		Круглошлифовальный 3У10В. Центры, хомутик

Примечание. В таблице приведена только номенклатура необходимых операций, а не их количество, которое зависит от точности каждой обрабатываемой поверхности

8.4. Проектирование технологических процессов сборки

Сборка является заключительным этапом в производстве машин. От качества сборочных работ в значительной степени зависит работоспособность, надежность и долговечность машин. Трудоемкость сборочных работ составляет в массовом производстве менее 20 % от трудоемкости механической обработки, в серийном – 20 – 40 %, в единичном – более 50 %. Исходными данными для проектирования технологических процессов сборки являются сборочные чертежи, технические условия на приемку и испытание изделий, производственная программа. Основным видом работ при сборке является выполнение различных соединений деталей. Соединения может быть выполнено подвижным или неподвижным.

Неподвижные соединения могут быть разборными и неразборными. Неподвижные неразборные соединения получают: сваркой, пайкой, склепыванием, прессованием, при этом охватывающая деталь нагревается или охлаждается охватываемая деталь.

Неподвижные разборные соединения получают путем соединения деталей с посадками, например: *пб*, *тб*, *Кб*, *Jsб* резьбовым креплением, посадкой на конус.

Подвижные соединения осуществляется при посадках, например: *hб*, *gб*, *fb* и др., а также при соединении шаровых, конических и винтовых поверхностей.

Технологический процесс сборки состоит из операций, главными из которых являются:

1. Соединение сопрягаемых деталей.
2. Контроль и регулирование точного взаимного расположения деталей.
3. Фиксирование правильного положения.
4. Очистка, промывка, пропитка, подкраска.
5. Если имеется электрическая часть, то отдельно выделяется электрическая сборка.

Методы сборки. Для получения требуемой точности замыкающего звена размерной цепи применяют следующие методы сборки: метод полной взаимозаменяемости; метод групповой взаимозаменяемости; метод неполной взаимозаменяемости; метод компенсаторов; метод пригонки по месту.

Стадии сборки. Многие детали соединяются с другими деталями, образуя сборочные единицы (узлы), и уже после этого направ-

ляются на общую сборку. Сборочный процесс состоит из следующих стадий:

1. Соединение деталей в сборочные единицы, агрегаты.
2. Общая сборка.
3. Регулирование.
4. Испытание (на холостом ходу, под нагрузкой и т. д.).
5. Окраска.
6. Консервация.

Организационные формы сборки. Различают стационарную и подвижную сборку. Стационарная сборка выполняется рабочим или группой рабочих на одном неподвижном рабочем месте.

Подвижная сборка характеризуется тем, что изделие в процессе сборки перемещается от одного рабочего места к другому. При этом передвижение может осуществляться и периодически, и непрерывно – принудительно.

Сборка машин, так же как и обработка, может осуществляться по принципу концентрации и дифференциации. При методе концентрации машина полностью собирается бригадой на одном рабочем месте (обычно в единичном производстве). При методе дифференциации процесс сборки расчленяется на отдельные операции, каждая из них выполняется на одном рабочем месте (подвижном или неподвижном). Иногда применяется построение сборки по смешанному методу. Общая сборка осуществляется по методу концентрации, а узловая – по методу дифференциации.

Технологические схемы, являясь первым этапом разработки технологического процесса, в наглядной форме отражают маршрут сборки изделия и его составных частей. Технологические схемы сборки составляют на основе сборочных чертежей изделия или узла (рис. 31).

На технологических схемах каждая деталь или сборочная единица обозначается прямоугольником, разделенным на 3 части. В верхней части прямоугольника указывают наименование детали или сборочной единицы, в левой нижней части – номер, присвоенный детали или сборочной единице на сборочных чертежах изделия, в правой нижней части – число собираемых элементов. Сборочные единицы обозначают буквами «Сб» (сборка). Базовыми называются детали или сборочные единицы, с которых начинается сборка. Каждой сборочной единице присваивается номер ее базовой детали. Например, «Сб. 3» – сборочная единица с базовой деталью 3 (седло).

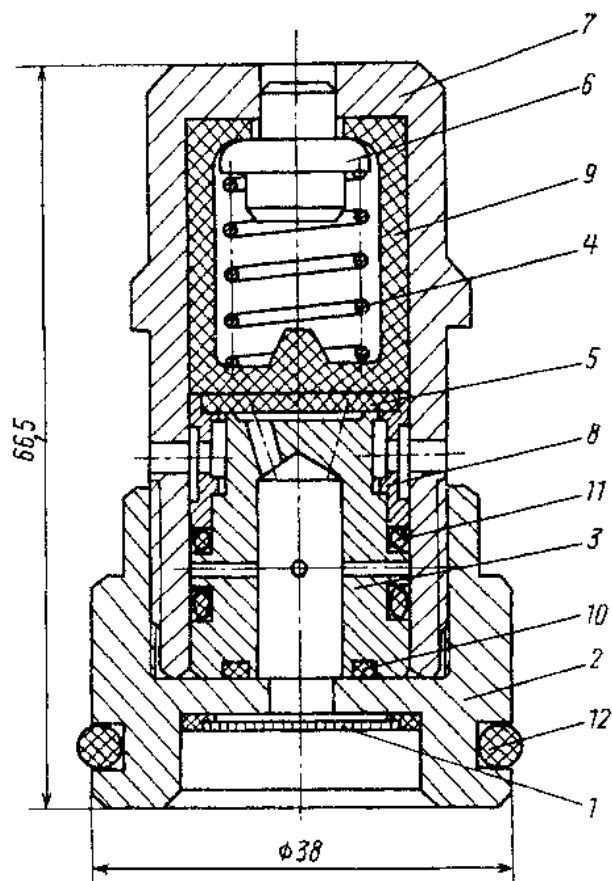


Рис. 31. Гидроклапан предохранительный

Технологическую схему сборки строят в следующей последовательности.

В левой части схемы (рис. 32, 33) указывают базовую деталь или базовую сборочную единицу. В правой части схемы указывают собираемое изделие в сборе. Эти два прямоугольника соединяют горизонтальной линией. Выше этой линии прямоугольниками обозначают все детали, входящие непосредственно в изделие, в порядке, соответствующем последовательности сборки. Ниже этой линии прямоугольниками обозначают сборочные единицы, непосредственно входящие в изделие.

Схемы сборки сборочных единиц могут строиться как отдельно (по приведенному выше правилу), так и непосредственно на общей схеме, развивая ее в нижней части схемы (под линией).

Технологические схемы сборки сопровождаются подписями, если они не очевидны из самой схемы, например, «Запрессовать», «Сварить», «Проверить на биение» и т. д.

Технологические схемы сборки одного и того же изделия многовариантные. Оптимальный вариант выбирают из условия обеспечения

заданного качества сборки, экономичности и производительности процесса при заданном масштабе выпуска изделий. Составление технологических схем целесообразно при проектировании сборочных процессов для любого типа производства. Технологические схемы упрощают разработку сборочных процессов и облегчают оценку изделия на технологичность.

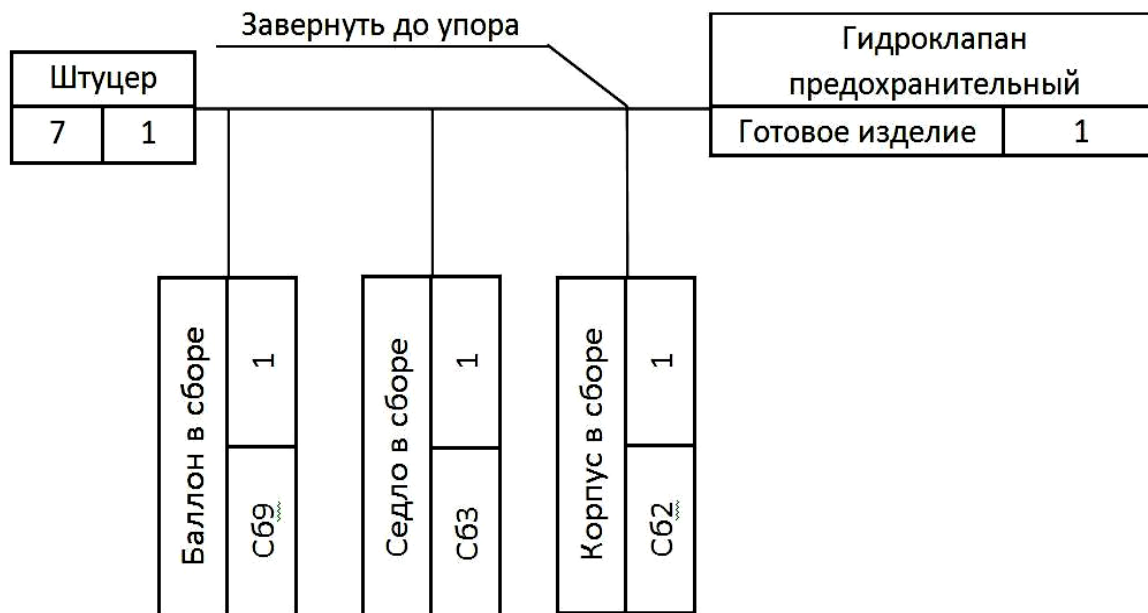


Рис. 32. Технологическая схема общей сборки

Технологические процессы сборки типовых сборочных единиц, сборки неподвижных разъемных соединений (резьбовых, шпоночных, шлицевых и т. п.), сборки неразъемных соединений (пластическим деформированием, сваркой, пайкой, склеиванием), сборки различных передач машин и механизмов (зубчатые, цепные и др.) описаны в соответствующей справочной литературе.

По принятым технологическим схемам общей и узловой сборки выявляют основные сборочные операции. Содержание сборочной операции устанавливают так, чтобы на каждом рабочем месте выполнялась однородная по своему характеру и технологически законченная работа, что способствует лучшей специализации сборщиков и повышению производительности их труда. Содержание операции зависит также от выбранного типа производства и метода работы (поточный или непоточный).

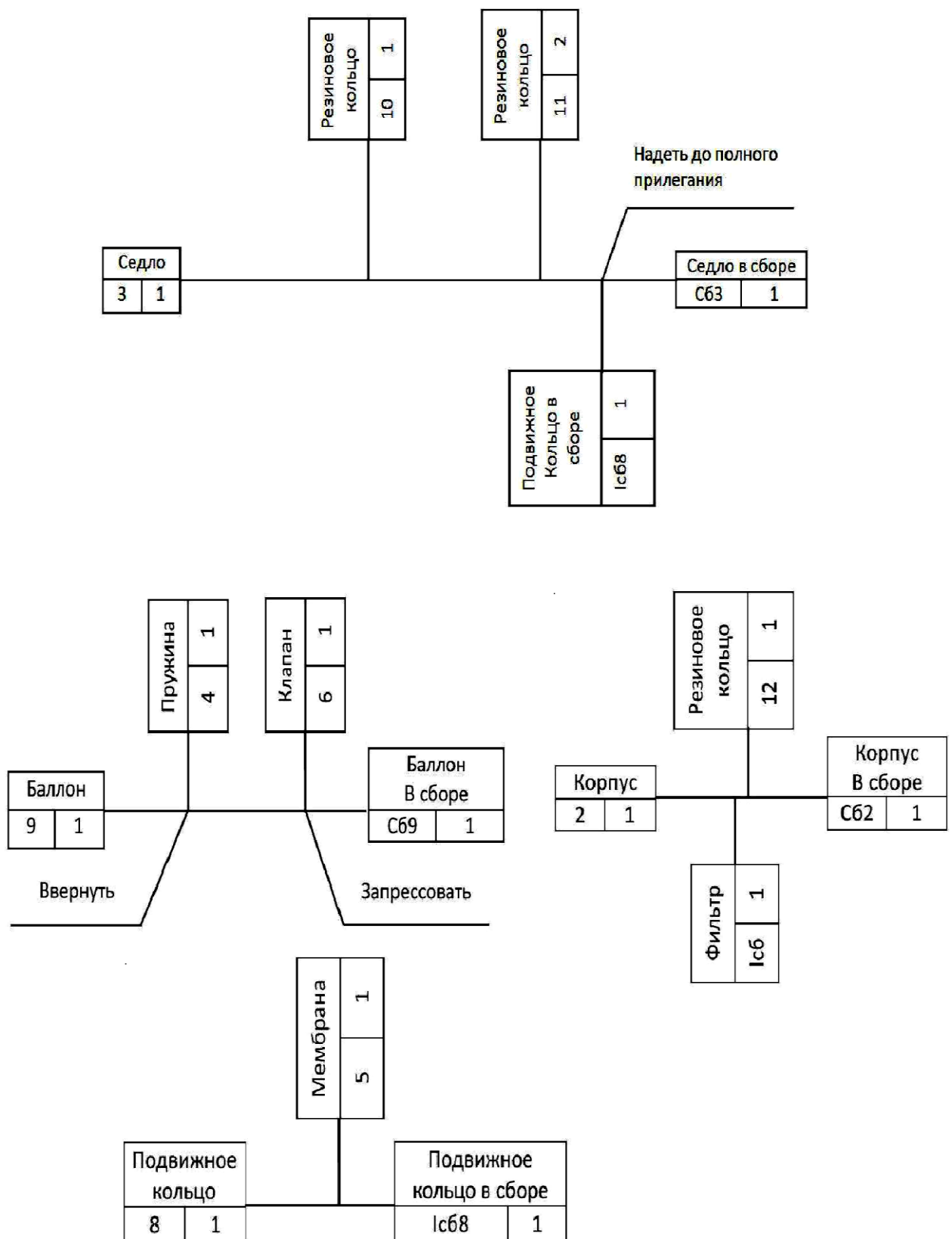


Рис. 33. Технологические схемы узловой сборки

8.5. Проектирование технологических процессов восстановления деталей

В процессе эксплуатации отдельные элементы деталей изнашиваются и выходят из строя. При ремонте ставится задача восстановить работоспособность машины или узла.

Наиболее частой причиной выхода из строя является износ отдельных поверхностей детали. Проектирование технологических процессов восстановления состоит из следующих этапов:

1. Анализ технического состояния детали. При анализе состояния детали, прежде всего, встают вопросы: к какой группе должна быть отнесена деталь, и какие критерии использовать для этого.

К первой группе (годные для повторного использования) относят детали с износом в пределах допуска на изготовление или имеющих отклонение в пределах допустимых техническими требованиями на дефектацию и ремонт, а также с незначительными повреждениями (мелкие царапины или вмятины).

Ко второй группе (подлежащие восстановлению) относят детали с износом, превышающим допустимые значения, или с повреждениями, устранение которых (с учетом служебного назначения детали) по техническим и экономическим соображениям целесообразно.

В производственных условиях разработаны и реализованы десятки различных способов восстановления деталей. Технические возможности различных способов восстановления и рекомендуемая область их применения.

Для повышения надежности и долговечности капитально ремонтируемого горного оборудования большое значение имеют научно обоснованные способы и технологические процессы восстановления детали. Решение этого вопроса имеет большое хозяйственное значение особенно в связи с развитием восстановления деталей на специализированных предприятиях, фирмах, цехах в условиях крупносерийного, серийного и, возможно, единичного производства.

В отличие от технологического процесса изготовления деталей, процесс восстановления имеет специфические особенности. При изготовлении сырьем для готовых деталей служит заготовка, в то время как при восстановлении заготовкой является сама деталь. Поэтому целью технологического процесса восстановления деталей является не превращение заготовки в готовую деталь, путем оптимального варианта механической обработки, а возвращение детали утраченной

работоспособности наиболее рациональным способом, обеспечивающим необходимую долговечность детали при наименьшей стоимости ее восстановления. Таким образом, выбор рационального способа является одним из основных вопросов при разработке технологических процессов восстановления детали.

При выборе баз необходимо руководствоваться теми же принципами, что и при изготовлении новой детали.

При восстановлении необходимо использовать те же базы, что и при изготовлении новой детали. Следует иметь в виду, что при восстановлении деталей специальные приспособления применяются довольно редко. Как правило, при установке приходится применять выверку деталей.

Выбор способа восстановления зависит от конструктивно-технологических особенностей и условий работы деталей, величины их износов, эксплуатационных свойств самих способов, определяющих долговечность отремонтированных деталей, стоимости их восстановления.

Конструктивно-технологические особенности деталей определяются:

- их структурными характеристиками – геометрической формой и размером, материалом и термообработкой;
- поверхностной твердостью, точностью изготовления, шероховатостью поверхности;
- характером сопряжения (типом посадки);
- условиями работы – характером нагрузки, родом и видом трения, величиной износа за эксплуатационный период.

Проанализировав параметры детали, приходим к выводу, что данную деталь можно отнести к группе, подлежащих восстановлению, так как износ детали превышает допустимые значения, устранение которых по техническим и экономическим соображениям целесообразно.

2. Выбор способа восстановления проводится согласно технологическому критерию, критерию долговечности и технико-экономическому критерию ($K_{ТЭ}$). Правильность выбранного варианта восстановления определяется с помощью технико-экономического анализа. Такой анализ осуществляется по технологической себестоимости. В технологическую себестоимость включаются затраты на материал, основная заработная плата с начислениями и расходы на

амортизацию оборудования, приспособления, инструмента и электро-энергию.

По данным расчета выбираем способ восстановления детали с наименьшим $K_{тэ}$.

3. Разработка технологического маршрута восстановления. Следует иметь в виду, что перед нанесением покрытия необходимо проводить механическую обработку поверхности детали, чтобы пространственно разделить межфазную границу покрытия – деталь и плоскость действия наибольших касательных напряжений. В противном случае, при дальнейшей механической обработке или при эксплуатации, может произойти локальное или полное отделение покрытия от детали, что сведет на нет все усилия по ее восстановлению.

4. Выбор оборудования, приспособлений, инструмента для механической обработки производится с учётом типа производства, материала детали и т. п.

Выбор оборудования проводится с учётом типа производства и числа деталей в партии.

5. Расчет припусков при восстановлении размеров детали. Определяют припуски на обработку и рассчитывается толщина наращиваемого слоя.

Толщина наращиваемого слоя при восстановлении на сторону

$$t = u + \rho + t_{\text{предв}} + t_{\text{чист}} + t_{\text{черн}},$$

где u – износ поверхности на сторону;

ρ – искажение геометрической формы изношенной поверхности:

$t_{\text{предв}}$ – припуск на предварительную обработку перед восстановлением;

$t_{\text{чист}}$ – припуск на чистовую обработку;

$t_{\text{черн}}$ – припуск на черновую обработку.

6. Расчёт режимов восстановления, механической обработки и нормирование операции (рассмотрен в [5]).

Проверка правильности назначения режимов резания по мощности станка, кВт

$$N_{\text{рез}} = \frac{P_z \cdot V}{1020 \cdot 60} \leq N_{\text{ст}},$$

где $N_{\text{ст}}$ – мощность двигателя на станке.

Нормирование операций механической обработки – определение полного времени восстановления детали.

7. Разработка технической документации.

СПИСОК ЛИТЕРАТУРЫ

Воробьев Л. К. Технология машиностроения и ремонт машин. – М.: Высшая школа, 1981. – 344 с.

Дмитриев В. Т., Боярских Г. А. Проектирование технологических процессов восстановления деталей и ремонтных баз горных предприятий. – Екатеринбург: Изд-во УГГГА, 2001. – 140 с.

Егоров М. Е., Дементьев В. И., Дмитриев В. Л. Технология машиностроения. – М.: Высшая школа, 1976. – 533 с.

Технология машиностроения: В 2-х кн. Кн. 1. Основы технологии машиностроения: учеб. пос. для вузов / Э. Л. Жуков, И. И. Козарь, С. Л. Мурашкин; под редакцией С. Л. Мурашкина. – М.: Высшая школа, 2003. – 278 с.

Технология машиностроения: В 2-х кн. Кн. 2. Производство деталей машин: Учеб. пос. для вузов / Э. Л. Жуков, И. И. Козарь, С. Л. Мурашкин [и др.]; под редакцией С. Л. Мурашкина. – М.: Высшая школа, 2003. – 295 с.

ОГЛАВЛЕНИЕ

ВВЕДЕНИЕ.....	3
1. ОСНОВНЫЕ ПОНЯТИЯ И ОПРЕДЕЛЕНИЯ	4
1.1. Производственный и технологический процессы	4
1.2. Типы производства, формы организации и виды технологических процессов.....	6
1.3. Структура технологического процесса и его основные характеристики..	8
2. ТИПЫ ПРОИЗВОДСТВА	12
3. КАЧЕСТВО ПОВЕРХНОСТНОГО СЛОЯ ОБРАБОТАННЫХ ДЕТАЛЕЙ... ..	19
3.1. Влияние качества поверхностного слоя на эксплуатационные свойства детали	19
3.2. Факторы, влияющие на качество поверхностного слоя.....	23
3.3. Изменение физико-механических свойств поверхностного слоя	25
3.4. Технологическая наследственность	26
3.5. Методы оценки качества поверхностного слоя	32
4. БАЗЫ И БАЗИРОВАНИЕ	33
4.1. Основные принципы выбора баз	34
4.2. Правило шести точек при базировании	36
5. ТОЧНОСТЬ ОБРАБОТКИ	37
5.1. Факторы, влияющие на точность обработки.....	38
5.2. Определение погрешностей обработки	40
6. ПРИПУСКИ НА ОБРАБОТКУ	45
6.1. Определение и основные понятия	45
6.2. Факторы, влияющие на величину припуска.....	47
6.3. Методы расчета припуска	49
7. ОСНОВЫ ТЕХНИЧЕСКОГО НОРМИРОВАНИЯ	50
7.1. Состав нормы времени	51
7.2. Методы определения нормы времени.....	51
8. ОСНОВЫ ПРОЕКТИРОВАНИЯ ТЕХНОЛОГИЧЕСКИХ ПРОЦЕССОВ.....	54
8.1. Выбор заготовок и методов их изготовления.....	54
8.2. Виды технологических процессов и технологическая документация.....	64
8.3. Основы построения технологического маршрута и выбор метода обработки детали	66
8.4. Проектирование технологических процессов сборки	71
8.5. Проектирование технологических процессов восстановления деталей.	76
СПИСОК ЛИТЕРАТУРЫ.....	79

Учебное издание

Татьяна Петровна Глинникова
Сергей Александрович Волегов

ТЕХНОЛОГИЯ МАШИНОСТРОЕНИЯ

Учебное пособие
по курсу «Технология машиностроения»
для студентов специальности
130602 – «Машины и оборудование
нефтяных и газовых промыслов» (МНГ)
направления
130600 – «Оборудование и агрегаты
нефтегазового производства»
очного и заочного обучения

Редактор *В. В. Баклаева*

Подписано в печать
Бумага писчая. Формат бумаги 60 × 84 1/16.
Гарнитура Times New Roman. Печать на ризографе.
Печ. л. 5,0. Уч. изд. л. 4,65. Тираж 180 экз. Заказ №

Издательство УГГУ
620144, г. Екатеринбург, ул. Куйбышева 30
Уральский государственный горный университет
Отпечатано с оригинал-макета
в лаборатории множительной техники УГГУ



Федеральное агентство по образованию
Государственное образовательное учреждение
высшего профессионального образования
«Уральский государственный горный университет»

Т. П. Глинникова, С. А. Волегов

ОСНОВЫ ТЕХНОЛОГИИ МАШИНОСТРОЕНИЯ

***Справочно-методическое пособие
по заполнению технологических карт
15.03.01 «Машиностроение»,
очного и заочного обучения***

Екатеринбург
2021

Федеральное агентство по образованию
ГОУ ВПО
«Уральский государственный горный университет»

Т. П. Глинникова, С. А. Волегов

ОСНОВЫ ТЕХНОЛОГИИ МАШИНОСТРОЕНИЯ

Справочно-методическое пособие
по заполнению технологических карт
«Оборудование и технология повышения изно-
состойкости и восстановления деталей машин и
аппаратов» (МШС) направление 150700.62
«Машиностроение», 151000 – «Технологические
машины и оборудование нефтяных и газовых
промыслов» (ТМО) и среднего профессиональ-
ного образования 151031 – «Монтаж и техниче-
ская эксплуатация промышленного оборудова-
ния (по отраслям)» *очного и заочного обучения*

Издание УГГУ

Екатеринбург, 2008

Г54

Рецензент: *М.Л. Хазин*, д-р техн. наук, профессор кафедры ЭГО
Уральского государственного горного университета

Справочно-методическое пособие рассмотрено на заседании кафедры

эксплуатации горного оборудования
для издания в УГГУ

г. (протокол №) и рекомендован

Глинникова Т. П., Волегов С. А.

Г54 ОСНОВЫ ТЕХНОЛОГИИ МАШИНОСТРОЕНИЯ / Справочно-методическое пособие по оформлению технологических карт.

Т. П. Глинникова, С. А. Волегов – Екатеринбург: Изд-во УГГУ, 2008. – 54 с.

В справочно-методическом пособии рассмотрены основные требования стандартов 1974 и 1982 г.г. по оформлению маршрутных и операционных карт, карт эскизов, а также основные правила записи технологических переходов и базирования деталей с методическими указаниями и примерами.

Для студентов направления 150700.62 – «Машиностроение», направления 151000 – «Технологические машины и оборудование» и среднего специального образования 151031 «Монтаж и эксплуатация промышленного оборудования» очного и заочного обучения.

© Глинникова Т. П., Волегов С. А., 2011

© Уральский государственный
горный университет, 2011

ОФОРМЛЕНИЕ ТЕХНОЛОГИЧЕСКОЙ ДОКУМЕНТАЦИИ

Разработка технологического процесса механической обработки детали заканчивается составлением и оформлением комплекта документов технологического процесса.

Состав и формы карт, входящих в комплект документов, зависят от вида технологического процесса (единичный, типовой или групповой), типа производства и степени использования разработчиком средств вычислительной техники и автоматизированной системы управления производством.

В маршрутном технологическом процессе содержание операций излагается только в маршрутной карте без указания технологических переходов. Этот процесс применяется в единичном и мелкосерийном типах производства.

В операционном технологическом процессе маршрутная карта содержит только наименование всех операций в технологической последовательности, включая контроль и перемещение, перечень документов, применяемых при выполнении операции, технологическое оборудование и трудозатраты. Сами операции разрабатываются на операционных картах. Применяется при серийном типе производства.

В маршрутно-операционном технологическом процессе, применяемом при крупносерийном и массовом типах производства, предусматривается краткое описание содержания отдельных операций в маршрутной карте, а остальные операции оформляются на операционных картах.

При выполнении курсового и дипломного проектирования студентами рекомендуется операционная или маршрутно-операционная степень детализации описания технологического процесса. ***Конкретно степень детализации описания технологического процесса оговаривается с руководителем работы (!).***

1.МАРШРУТНАЯ КАРТА

Маршрутная карта является основным и обязательным документом любого технологического процесса. Формы и правила оформления маршрутных карт, применяемых при отработке технологических процессов изготовления или ремонта изделий в основном и вспомогательном производствах, регламентированы согласно ГОСТ 3.1118–82 форма 1 (Формы и правила оформления маршрутных карт) или **ГОСТ 3.1105–74 форма 3.**

К заполнению граф технологических документов предъявляются следующие требования (ГОСТ 3.1118–82 форма 1).

Каждая строка мысленно делится по горизонтали пополам и информацию записывают в нижней ее части, оставляя верхнюю часть свободной для внесения изменений.

Для изложения технологических процессов в маршрутной карте используют способ заполнения, при котором информацию вносят построчно несколькими типами строк. Каждому типу строки соответствует свой служебный символ. Служебные символы условно выражают состав информации, размещаемой в графах данного типа строки формы документа, и предназначены для обработки содержащейся информации средствами механизации и автоматизации. Простановка служебных символов является обязательной в любом случае. В качестве обозначения служебных символов приняты прописные буквы русского алфавита, проставляемые перед номером соответствующей строки. Указание соответствующих служебных символов для типов строк в зависимости от размещаемого состава ин-

формации в графах маршрутной карты следует выполнять в соответствии с табл. 1. При заполнении информации на строках, имеющих служебный символ «O», следует руководствоваться требованиями, которые устанавливают правила записи операций и переходов (разд. 2).

При операционном описании технологического процесса на маршрутной карте номер перехода следует проставлять в начале строки.

При заполнении информации на строках, имеющих служебный символ «T», следует руководствоваться требованиями соответствующих классификаторов, государственных и отраслевых стандартов на кодирование (обозначение) и наименование технологической оснастки.

Информацию о применяемой на операции технологической оснастке записывают в следующей последовательности:

- 1) приспособления;
- 2) вспомогательный инструмент;
- 3) режущий инструмент;
- 4) слесарно-монтажный инструмент;
- 5) специальный инструмент;
- 6) средства измерения.

Разделение информации по каждому средству технологической оснастки следует выполнять через знак «;». Сведения, вносимые в отдельные графы и строки маршрутной карты, выбираются из табл. 2. Для удобства поиска соответствующих граф карты номера пунктов таблицы продублированы выносными линиями на полях

рис. 1.

Основные надписи в маршрутной карте (ГОСТ 3.1105–74 форма 3) следует выполнять в соответствии с указанием табл. П2.1. и рис. П2.1, рис. П2.2.

Таблица 1

Сведения, вносимые в графы, расположенные на строке маршрутной карты

Обозначение служебного символа	Содержание информации, вносимой в графы, расположенные на строке
<i>А</i>	Номер цеха, участка, рабочего места, где выполняется операция; код и наименование операции
<i>Б</i>	Код, наименование оборудования и информация по трудозатратам
<i>К</i>	Информация о комплектации изделия (сборочной единицы) составными частями с указанием наименования деталей, сборочных единиц, их обозначений, кода единицы величины, единицы нормирования, количества на изделие и нормы расхода
<i>М</i>	Информация о применяемом основном материале и исходной заготовке, о применяемых исходных и комплектующих материалах, кодах единицы величины, единицы нормирования, количестве на изделие и нормы расхода
<i>О</i>	Содержание операции (перехода)
<i>Т</i>	Информация о применяемой при выполнении операции технологической оснастке
<i>Р</i>	Информация о режимах обработки

28		29	30	31	32	33	34	35	1	2	3	36	37	4			
Дубл														ГОСТ 3.1118-8-2 Форма 1			
Взом																	
Подл																	
27		Разраб.	Иванов	23.05.02						XXXX322705 XXX				10141 XXXX			
26		Проверил	Петров	23.05.02		УГГА											
25		Принял								Вал шлицевой				КП			
25		Утвердил															
25		Ин. контр.															
24		М 01	Круге В25 ГОСТ 2590-71 / 45 ГОСТ 1050-74			Код загот.	0950018 пр.				Профиль и размеры	КД	МЗ				
24		М 02	Код	ЕВ	МД	ЕЧ	Н. рас.	КИМ			Ф 35 x 3000	10	12.6				
23		А	Цех	Уч.	РМ	Опер.	Код, наименование операции			Обозначение документа							
23		Б	Код, наименование оборудования														
А 03	XX	XX	XX	005	4280	Абразивно-нарезная	СМ	Проф.	Р	ХТ	КР	КОИД	ЕН	ОП	Китп.	Тп.з.	Тшт.
Б 04	38176	X	XXX	8R240			2	16869	271	1P	1	1	800	0,65	8	0,51	
Т 01	396131	XXXX	тиски	машинные, 398110	XXXX	круг образц	внй Д	500 x 76	x 5	25A	16811	1	БС 9-0 н/с	А	1	кп	
06	XXXXXX	XXXX	шаблон														
А 07	XX	XX	010	4269	Фрезерно-центровальная			ИОТ	XXX								
Б 08	381825	XXXX	MP76M				2	18632	311	111	1	2	800	1	10	0,76	
Т 09	3911855	XXXX	(2)	фреза торцевая ф 160 8-10	ВК 6			391242	XXXX	(2)	сверло центровочное ф 4	тыл В	Р6М5				
10	393311	XXXX	шц - I - 150 - 0,1;	393311	XXXX	шц - II - 250 - 0,05											
А 11	XX	XX	015	4110	Токарная черновая			ИОТ	XXX								
Б 12	381101	XXXX	16K20				2	15292	411	1P	1	1	800	1	18	0,92	
Т 13	392101	XXXX	р. пр. ВК6;	393120	XXXX	калибр - скоба;	XXXXX	X	XXX	X	шабло	н					
14																	
А 15	XX	XX	020	XXXX	Термическая - нормализация			ИОТ	XXX								
МК																	
22		21		20		19		18		17		16		15		14	

Рис. 1. Пример заполнения маршрутной карты

Сведения, вносимые в отдельные графы и строки маршрутной карты

Номер пункта поиска	Наименование (условное обозначение графы)	Служебный символ	Содержание информации
1	2	3	4
1	—	—	Наименование изделия (детали, сборочной единицы) по основному конструкторскому документу
2	—	—	Обозначение изделия по основному конструкторскому документу или код ступени классификации по конструкторскому классификатору
3	—	—	Код классификационных группировок технологических признаков для типовых и групповых технологических процессов по технологическому классификатору [1,2]
4	—	—	Обозначение документа по ГОСТ 3.1201-85 (Система обозначения технологической документации)
5	—	—	Общее количество листов документа
6	—	—	Порядковый номер листа документа
7	—	—	Литера, присвоенная технологическому документу. При дипломном проектировании записывать «ДП», при курсовом – «КП»
8	—	—	Графа для особых указаний
9	обозначение документа		Обозначение документов, применяемых при выполнении данной операции, например, ИОТ – инструкция по охране труда
10	$T_{шт.}$	<i>Б</i>	Норма штучного времени на операцию, мин
11	$T_{п.з.}$	<i>Б</i>	Норма подготовительно-заключительного времени на операцию, мин

1	2	3	4					
12	$K_{шт}$	Б	Коэффициент штучного времени при много- станочном обслуживании, зависящий от количе- ства обслуживаемых станков					
			Количество станков	1	2	3	4	5
			$K_{шт}$	1	0,65	0,48	0,39	0,35
13	ОП	Б	Объем производственной партии, штуки					
14	ЕН	М02 Б	Единица нормирования, на которую уста- новлена норма расхода материала					
15	КОИД	Б	Количество одновременно обрабатываемых заготовок при выполнении одной операции					
16	КР	Б	Количество исполнителей, занятых при вы- полнении операции					
17	УТ	Б	Код условий труда. Включает в себя цифру – условия труда: 1 – нормальные; 2 – тяжелые и вредные; 3 – особо тяжелые, особо вредные; и букву, указывающую вид нормы времени: Р – аналитически-расчетная; И – аналитически-исследовательская; Х – хронометражная; О – опытно-статистическая.					
18	Р	Б	Разряд работы, необходимый для выполне- ния операции. Код включает три цифры: первая – разряд работы по тарифно-квалификационному справочнику, две следующие – код формы и системы оплаты труда: 10 – сдельная форма оплаты труда; 11 – сдельная система оплаты труда прямая; 12 – сдельная система оплаты труда премиальная; 13 – сдельная система оплаты труда прогрессив- ная; 20 – повременная форма оплаты труда; 21 – повременная система оплаты труда простая; 22 – повременная система оплаты труда премиальная					

Продолжение табл. 2

1	2	3	4
19	<i>ПРОФ.</i>	<i>Б</i>	Код профессии согласно классификатору
20	<i>СМ</i>	<i>Б</i>	Код степени механизации труда. Указывается цифрой: 1 – наблюдение за работой автоматов; 2 – работа с помощью машин и автоматов; 3 – вручную при машинах и автоматах; 4 – вручную без машин и автоматов; 5 – вручную при наладке машин
21	<i>Код, наименование оборудования</i>	<i>Б</i>	Код оборудования. Включает в себя высшую (шесть первых цифр) и низшую (четыре цифры после точки) классификационные группировки
22	<i>Код, наименование операции</i>	<i>А</i>	Код операции согласно классификатору технологических операций
23	<i>Цех</i>	<i>А</i>	Номер цеха, в котором выполняется операция
24	<i>Уч.</i>	<i>А</i>	Номер участка
25	<i>РМ</i>	<i>А</i>	Номер рабочего места (В курсовом проекте позиции 23, 24, 25 заполняются условным кодом «ХХ»)
26	<i>Опер</i>	<i>А</i>	Номер операции в технологической последовательности изготовления, контроля и перемещения. Рекомендуемая нумерация операций: 000, 005, 010 и т. д.
27	<i>Код</i>	<i>М02</i>	Код материала. Графа не заполняется, ставится прочерк
28	<i>ЕВ</i>	<i>М02</i>	Код единицы величины - массы, длины, площади и т. п. детали или заготовки. Для массы, указанной в «кг» – код 166; в «г» – 163; в «т» – 168. Допускается вместо кода указывать единицы измерения величины

1	2	3	4
29	<i>МД</i>	<i>М02</i>	Масса детали по конструкторскому документу
30	<i>ЕН</i>	<i>М02, Б</i>	Единица нормирования, на которую установлена норма расхода материала или норма времени, например, 1, 10, 100
31	<i>Н_{расх}</i>	<i>М02, К</i>	Норма расхода материала
32	<i>КИМ</i>	<i>М02</i>	Коэффициент использования материала
33	<i>Код заготовки</i>	<i>М02</i>	Код заготовки по классификатору. Допускается указывать вид заготовки (отливка, прокат, штамповка и т. д.)
34	–	<i>М01</i>	Наименование, сортамент, размер и марка материала, обозначение стандарта, технических условий. Запись выполняется на уровне одной строки с применением разделительного знака дроби «/», например лист БОН-2,5×1000×2500 ГОСТ 19903-74/Ш–IVB ст. 3 ГОСТ 14637–79
35	<i>Профиль и размеры</i>	<i>М02</i>	Обозначение профиля и размера заготовок. Рекомендуется указывать толщину, ширину и длину, сторону квадрата или диаметр и длину, например, 20×50×300, диаметром 35. Профиль допускается не указывать
36	<i>КД</i>	<i>М02</i>	Количество деталей, изготавливаемых из одной заготовки
37	<i>МЗ</i>	<i>М02</i>	Масса заготовки

Примечание. Установлена пятизначная структура основного кода характеристики документации (XXXXX).

Первые две цифры – вид документации:

01 – комплект технологической документации;

10 – маршрутная карта;

20 – карта эскизов;

42 – ведомость оснастки;

44 – ведомость деталей к типовому (групповому) технологическому процессу (операции);

60 – операционная карта;

62 – карта наладки;

67 – карта кодирования информации.

Третья цифра – вид технологического процесса (операции) по организации:

0 – без указания;

1 – единичный процесс (операция);

2 – типовой процесс (операция);

3 – групповой процесс (операция).

Последние две цифры - вид технологического процесса по методу выполнения:

00 – без указания;

02,03 – технический контроль;

41,42 – обработка резанием;

50, 51 – термообработка.

21 – обработка давлением;

04 – перемещение

Пример. Маршрутная карта единичного процесса обработки резанием – 10141.XXXX. Последние четыре разряда (XXXX) – резерв дополнительного обозначения по отраслевому классификатору.

Наименование операции обработки резанием должно отражать применяемый вид оборудования и записываться именем прилагательным в именительном падеже в соответствии с табл.3.

Таблица 3

Группы операции обработки резанием

Наименование группы операций	Применяемое оборудование (станки)
1	2
Автоматно-линейная	Автоматические линии
Агрегатная	Агрегатные
Долбежная	Долбежные
Зубообрабатывающая	Зубофрезерные, зубострогальные, зубошлифовальные и др.

1	2
Комбинированная	Сверлильно-фрезерные и др.
Отделочная	Хонинговальные, суперфинишные, доводочные, полировальные
Отрезная	Отрезные
Программная	Станки с программным управлением
Протяжная	Протяжные
Расточная	Расточные
Резьбонарезная	Гайконарезные, резьбофрезерные и др.
Сверлильная	Сверлильные
Строгальная	Строгальные
Токарная	Токарные, токарно-винторезные, многорезцовые и др.
Фрезерная	Фрезерные (кроме зубо-резьбофрезерных)
Шлифовальная	Шлифовальные (кроме зубошлифовальных)

2.ОПЕРАЦИОННАЯ КАРТА

Структура построения операционной карты (ОК) идентична маршрутной. Запись информации выполняется построчно с привязкой к соответствующим служебным символам (разд. 1).

Операционная карта механической обработки по ГОСТ 3.1404–74 форма 1 составляется на конкретную операцию и заполняется в соответствии указаниями табл. П2.2, П3.1, П3.2 и рис. П2.2.

Указание единиц величины следует выполнять в заголовках или подзаголовках соответствующих граф. Допускается указывать единицы величины параметров технологических режимов после их числовых значений, например, 40 мм; 0,2 мм /об; 36 мм /мин.

Указание данных по технологическим режимам следует выполнять после записи состава применяемой технологической оснастки.

При указании данных по технологической оснастке информацию следует записывать в следующей последовательности:

- 1) приспособления;
- 2) вспомогательный инструмент;
- 3) режущий инструмент;
- 4) средства измерения.

В целях разделения информации по группам технологической оснастки и поиска необходимой информации допускается перед указанием состава применять условное обозначение видов: приспособлений – «*ЛР*»; вспомогательного инструмента – «*ВИ*»; режущего инструмента – «*РИ*»; средств измерений – «*СИ*». Например, *СИ. АВВХХХ. Пробка 24Н7 - пр.*

При описании содержания перехода необходимо указывать данные по T_0 и T_B . Это следует выполнять на уровне строки, где заканчивается описание содержания перехода под служебным символом «*О*».

Большинство граф операционной карты соответствует аналогичным графам маршрутной карты. Информацию по дополнительным графам следует вносить в соответствии с рис. 2 и табл. 4.

Запись содержания перехода следует выполнять в соответствии с рекомендациями табл. ПЗ.1 и ПЗ.2. Полную запись делают при необходимости перечисления всех выдерживаемых размеров. Сокращенная используется при ссылке на условное обозначение

Дубль	1	2	3	4	5	6	7	8	9	10
Взвеш.										
Год										
Рядов.		Ишнов								
Провер.		Петров								
Примеч.										
Утвержд.										
И-инстр.										
Наименование операции			Материал	Твердость	ЕВ	МД	Профиль и размеры	МЗ		
Торно черновал			Сталь 45 ГОСТ 1050-74	НRC: 28...30	180 кв.	0,72	φ 35 x 280	1,25		
Оборудование устройств ЧПУ			Объемные прообразцы	T ₀	T ₁					
Торно-диаметром 16K20				3,24	2,02	23	6,24			
Р			ЛН	Д или В	L	1	i	S	n	V
01				мм	мм	мм	-	мм/об	мм/об	мм/мм
02 1. Установить и закрепить заготовку										
Т 03 386110. XXXX патрон поводковый; 382В41 XXXX, центр вращающийся										
04										
05 2. Тошлить поведальность 3									0,1	0,02
Т 06 392101. XXXX р. пр. ВКВ, 383371. XXXX. ШЦ-1-125-10.1										
Р 07				32	40	1,5	1	0,5	1000	100
08										
09 3. Тошлить конусу 2									0,04	0,1
Т 10 392110. XXXX р. конусочной РВМС; XXXXXX XXXX шиб.лом										
Р 11				28	1	0,3	1	0,06	630	62
12										
13										
OK										

Рис. 2. Пример заполнения операционной карты

конструктивного элемента обрабатываемого изделия. Данная запись выполняется *при достаточной графической* информации. Для промежуточных переходов, не имеющих графических иллюстраций, в содержании следует указывать исполнительные размеры с их предельными отклонениями и при необходимости шероховатость обработанной поверхности и другие технические требования. Например, «Точить поверхность 3, выдерживая $d = 40_{-0,34}$ и $l = 100 \pm 0,4$ ».

Таблица 4

Информация по дополнительным графам операционной карты

Номер пункта поиска	Наименование (условное обозначение графы)	Содержание информации
1	–	Графы для записи содержания перехода, информации по оснастке, режущему и измерительному инструменту
2	<i>ПИ</i>	Номер позиции инструментальной наладки. Графа заполняется для станков с ЧПУ
3	<i>T₀</i>	Норма основного времени на операцию, мин
4	<i>Д</i> или <i>В</i>	Расчетный размер обрабатываемого диаметра (ширины) детали. Данные по "Д" или "В" указываются с учетом величины врезания и перебега
5	<i>T_В</i>	Норма вспомогательного времени на операцию, мин
6	<i>L</i>	Расчетный размер длины рабочего хода с учетом величины врезания и перебега
7	<i>t</i>	Глубина резания
8	<i>i</i>	Число рабочих ходов
9	<i>S</i>	Подача
10	<i>n</i>	Частота вращения шпинделя
11	<i>V</i>	Скорость резания
12	–	Номер операции
13	<i>СОЖ</i>	Информация по применяемой смазочно-охлаждающей жидкости

Переходы (основные и вспомогательные) нумеруются арабскими цифрами 1, 2, 3 ... (*Для карт по ГОСТ 3.1404-74 форма 1 и 1а вспомогательные переходы обозначаются прописными буквами РУССКОГО алфавита: А, Б, В, Г и т. д. Например, «А Установить и закрепить заготовку»*). Прием «Снять деталь» указывается в конце операции.

В общем случае в содержание перехода включается:

- 1) ключевое слово, характеризующее метод обработки, выраженное глаголом в неопределенной форме (табл. 5);
- 2) наименование (существительное в винительном падеже) обрабатываемой поверхности, конструктивных элементов или предметов производства, например, «отверстие», «фаску», «канавку», «заготовку» и т. п.
- 3) информация о размерах обработки резанием или их условных обозначений, приведенных на операционных эскизах и указанных там арабскими цифрами в окружности диаметром 6 ... 8 мм (табл. П1.1 и П1.2);
- 4) дополнительная информация, характеризующая количество одновременно или последовательно обрабатываемых поверхностей, характер обработки, например, «предварительно», «последовательно», «по копиру», «начерно», «начисто».

Основные надписи операционной карты (ГОСТ 3.1404-74 форма 1 и 1а) следует выполнять в соответствии с указанием табл. П3.2 и рис. П2.2.

Параметры шероховатости обрабатываемой поверхности указываются только обозначениями на операционном эскизе. Допуска-

ется указывать в тексте содержание операции информацию о параметре шероховатости предварительно обрабатываемых поверхностей (промежуточных переходов), если это нельзя указать на операционном эскизе, например, «фрезеровать предварительно поверхность 1, выдерживая высоту $70 \pm 0,5$, $R_z = 50$ ».

3.КАРТА ЭСКИЗОВ

Карта эскизов – основной графический документ, дающий наглядную информацию о выполняемой технологической операции.

Эскизы следует выполнять с соблюдением масштаба или без соблюдения масштаба, но с примерным соблюдением пропорций. При разработке технологической операции необходимо помнить, что сначала разрабатывается и полностью оформляется эскиз на карте эскизов. На рис. 3 (и рис. П2.3) представлены примеры оформления карты эскизов. Нумерация обрабатываемых поверхностей (табл. П3.2), проставляемая в кружочках, начинается с цифры 1. Последовательность простановки номеров в кружочках рекомендуется вести по ходу часовой стрелки. Нумерация относится только *к конкретной рассматриваемой операции* (установу). На последующих операциях (установках) нумерация опять начинается с цифры 1. При этом, естественно, одна и та же поверхность заготовки на разных операциях (установках) может иметь различный номер.

На карте эскизов деталь изображается в таком виде, как она обрабатывается на станке. На карте эскизов указывают те

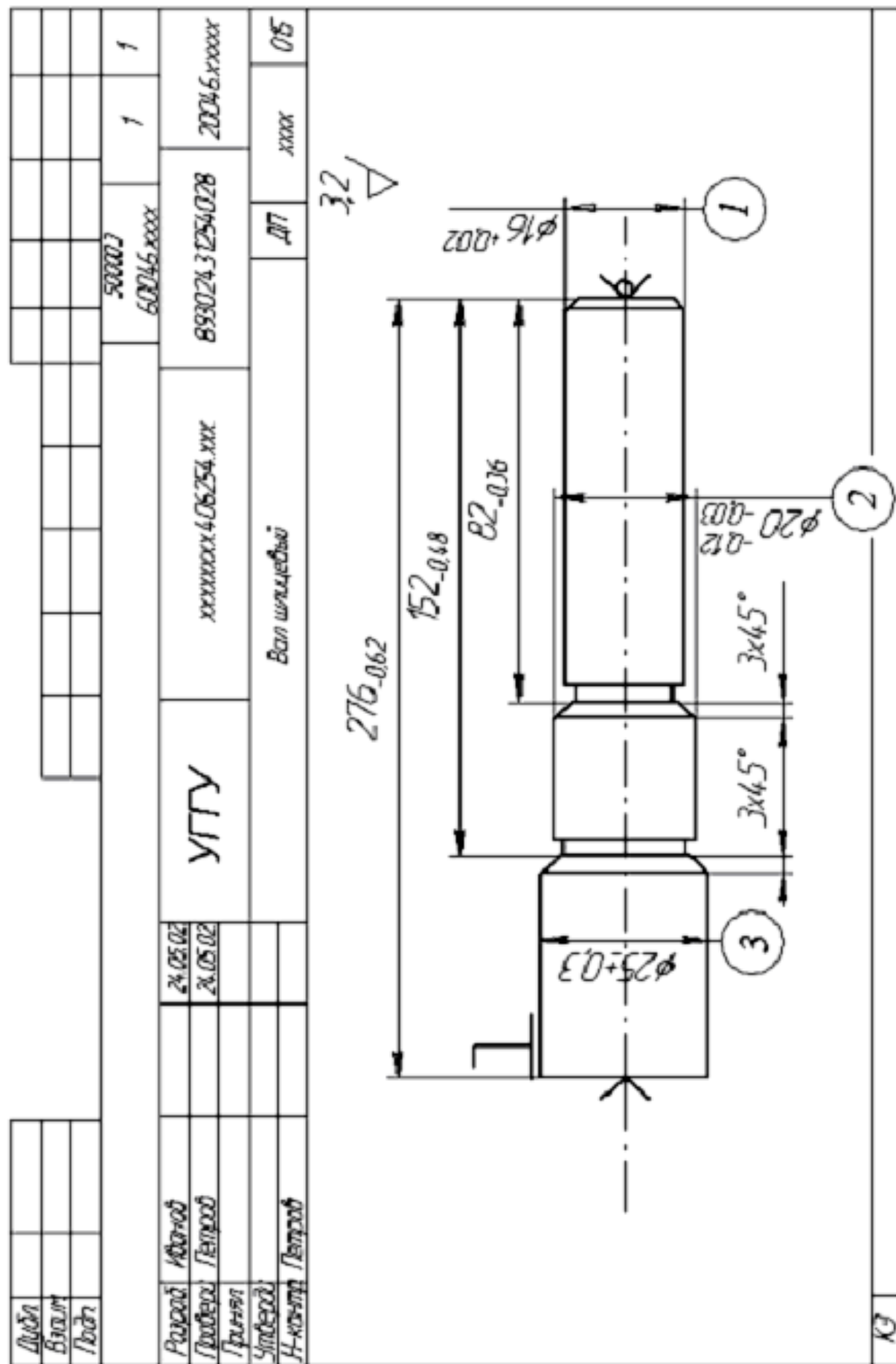


Рис.3 Пример заполнения карты эскизов

размеры, которые выполняются на данной операции (!). Размеры, допуски и высота шероховатости указываются такими, какие будут получены после выполнения рассматриваемой операции (!).

Обрабатываемые поверхности выделяются *цветом* или *жирными* линиями и обозначаются цифрами в кружочках. При этом возможны два варианта см. табл. ПЗ.1.

При заполнении основной надписи в карте эскизов (в верхней части) необходимо помнить, что средняя графа из трех граф, обведенных жирной линией (пункт 3 табл. 2), не заполняется.

Основные надписи на карте эскизов (ГОСТ 3.1103–74 форма 5) следует выполнять в соответствии с указанием табл. ПЗ.3 – ПЗ.6 и рис. П2.3.

Для большей наглядности в курсовых и дипломных проектах некоторые эскизы, по согласованию с руководителем, оформляются на листе формата А1 в полуконструктивном виде (эскизы наладок). При этом на одном листе формата А1 можно разместить от двух до четырех эскизов. На эскизе наладки показывается все то же, что и на карте эскизов, и дополнительная информация:

– теоретическая схема базирования заготовки выполняется по ГОСТ 21495–76 (Базирование и базы в машиностроении) либо по [3]; при этом опорные точки рекомендуется выполнить цветным карандашом (красным, зеленым), чтобы отличить их от условных знаков опор, зажимов приспособления;

– режущий инструмент;

– траектория движения режущего инструмента для станков с

ЧПУ (по мере необходимости);

– таблица с режимами резания;

– некоторые элементы конструкции станочного приспособления (по мере необходимости). Над каждым эскизом наладки указывается наименование операции, ее номер согласно маршрутной карте и модель технологического оборудования (станка).

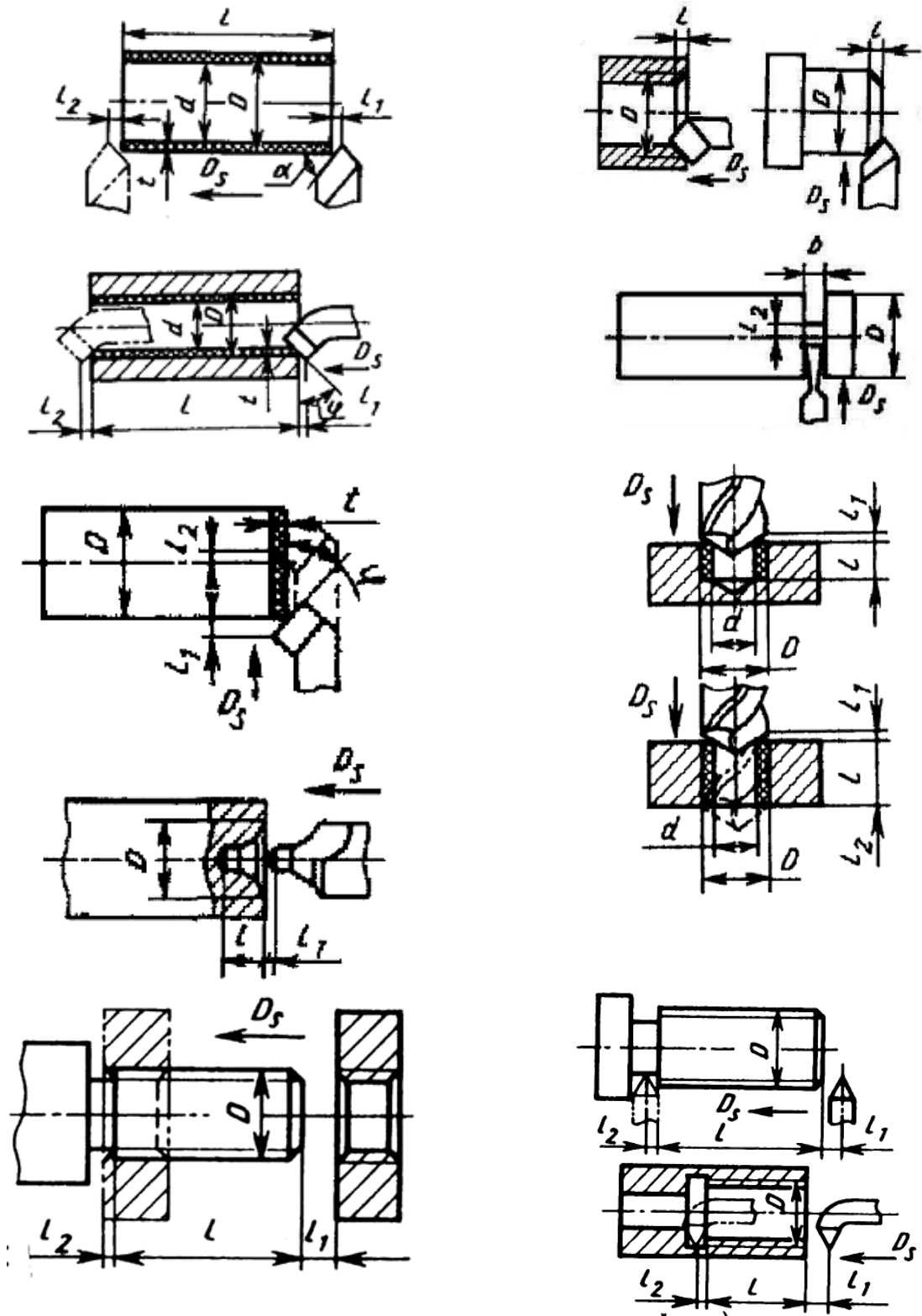
Таблица 5

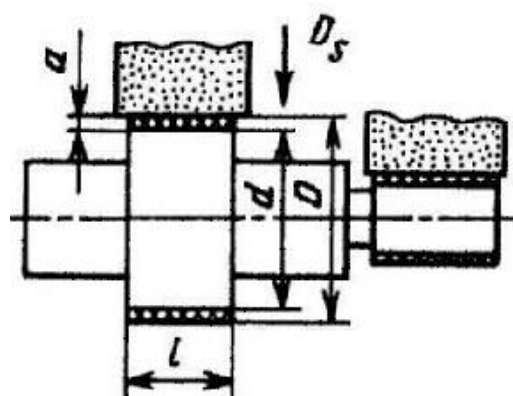
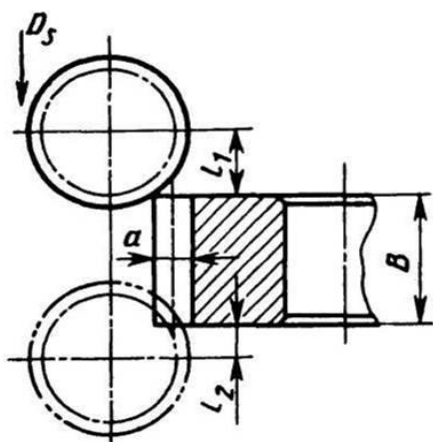
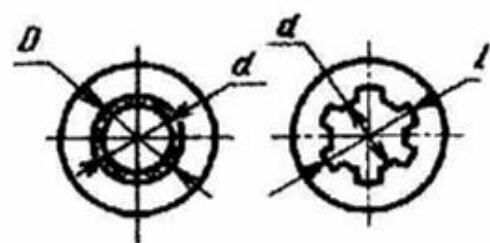
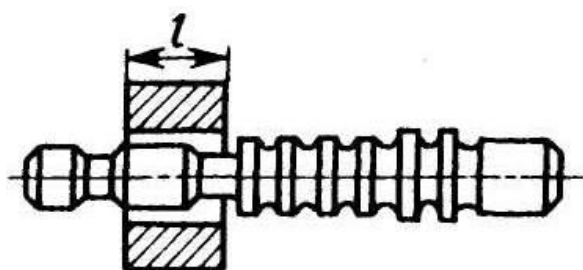
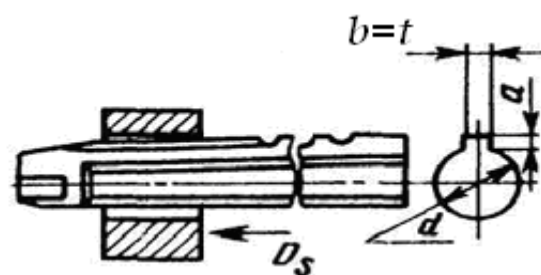
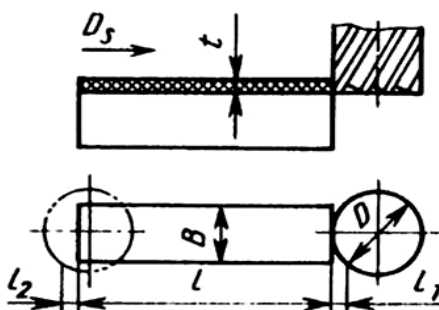
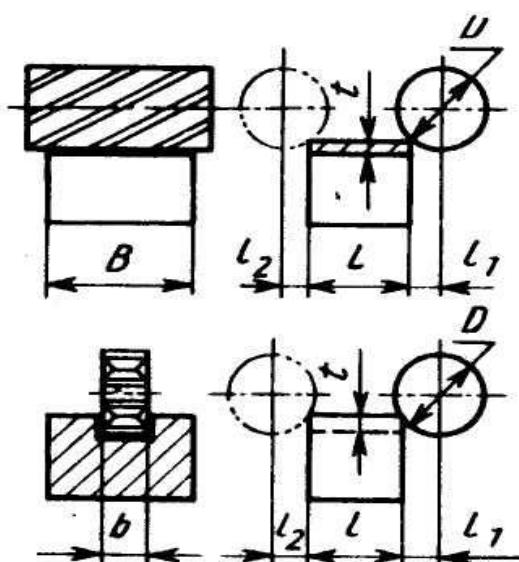
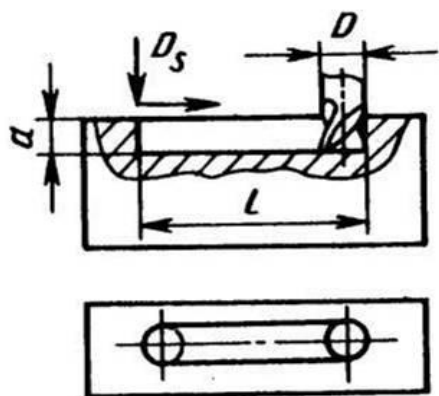
Ключевые слова технологических переходов

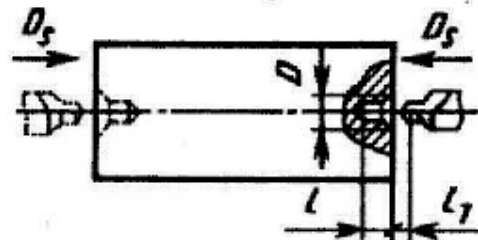
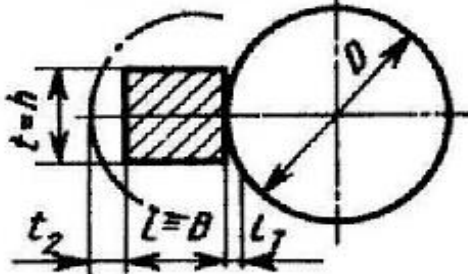
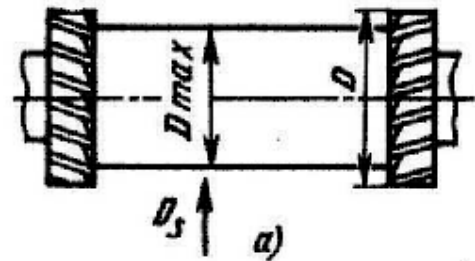
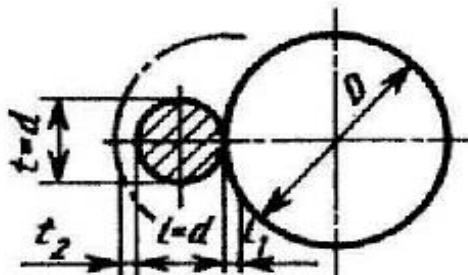
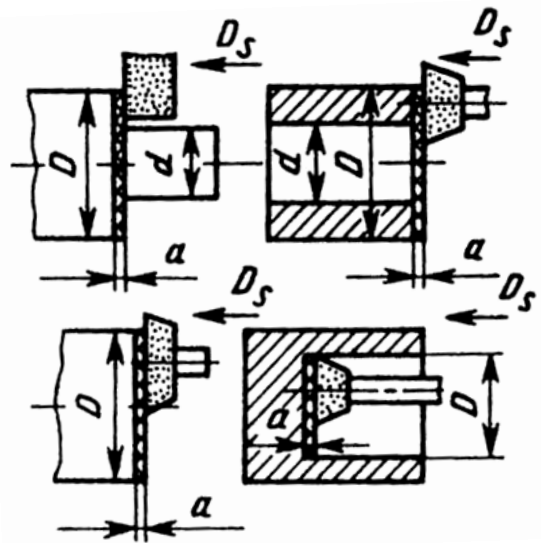
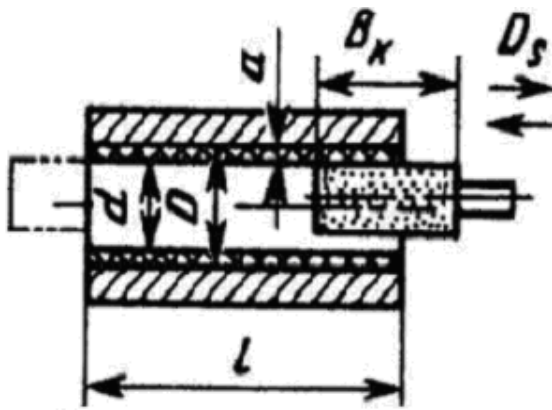
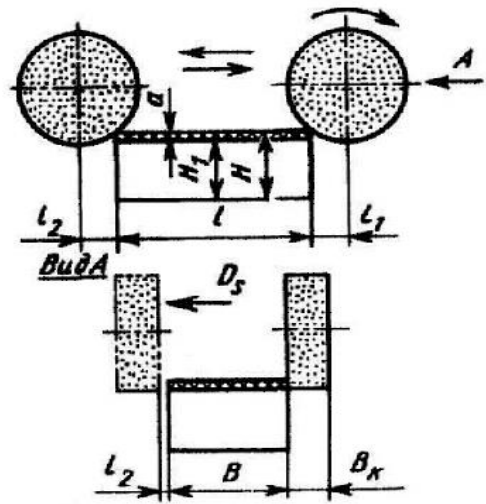
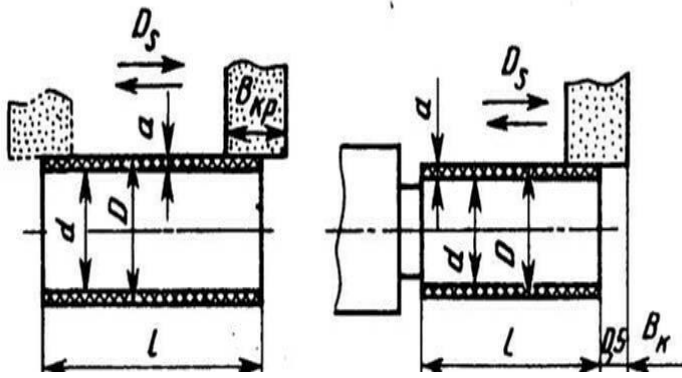
Вид механической обработки	Ключевое слово при обработке резанием
Точение	Точить
Растачивание	Расточить
Сверление	Сверлить
Рассверливание	Рассверлить
Развертывание	Развернуть
Протягивание	Протянуть
Долбление	Долбить
Зенкерование	Зенкеровать
Зенкование	Зенковать
Фрезерование	Фрезеровать
Отрезание	Отрезать
Подрезание	Подрезать
Полирование	Полировать
Шлифование	Шлифовать
Центрование	Центровать
Шевингование	Шевинговать
Переустановка и закрепление	Переустановить и закрепить
Установка и закрепление	Установить и закрепить
Суперфиниш	Суперфинишировать
Снятие	Снять
Переустановка	Переустановить
Закрепление	Закрепить

ПРИЛОЖЕНИЕ 1

Глубина резания t для некоторых методов обработки







ПРИЛОЖЕНИЕ 2

Оформление карт по ГОСТ 3.1404 - 74

Таблица П2.1

Сведения, вносимые в отдельные графы и строки маршрутной карты

Номер графы	Содержание графы
1	2
1	Наименование организации разработчика технологического процесса (кафедра ЭГО)
2	Обозначение детали по конструкторскому документу
3	Наименование детали по конструкторскому документу, на которую составлен технологический документ
4	Обозначение технологического документа (ГОСТ 3.1201–74)*
5	Литера технологического документа*
6	Обозначение технологического процесса – не заполнять
7	Наименование и марка материала
8	Не заполнять
9	Не заполнять
10	Масса детали по конструкторскому документу
11	Не заполнять
12	Профиль и размер заготовки
13	Количество деталей, изготавливаемых из одной заготовки*
14	Масса заготовки
15	Количество деталей, на которое установлена норма расхода материала (например, 1, 10, 100 ... шт)*
16	Норма расхода материала*)
17	Коэффициент использования материала (отношение массы детали по конструкторскому чертежу к массе заготовки)*
18	Номер цеха*
19	Номер участка*
20	Номер операции
21	Заполнять наименование операции без её содержания
22	Обозначение документа, содержащего описание операции*
23	КОД, наименование (модель) и инвентарный номер технологического оборудования*
24	Данные записывать в графе дробью, в числителе указывается коэффициент штучного времени, при многостаночном обслуживании, в знаменателе – КОД профессии по классификатору*

1	2
25	Данные записываются дробью. В числителе количество рабочих, занятых в операции, в знаменателе – разряд работы. Заполнять только разряд работы *
26	Записывать дробью. В числителе количество одновременно обрабатываемых деталей при выполнении операции. В знаменателе количество деталей, на которое установлена норма времени (1, 10, 100 шт. ...)*
27	Записывается дробью. В числителе КОД тарифной сетки, в знаменателе КОД вида нормы *
28	Объём партии в штуках
29	Записывается дробью. Числитель – норма подготовительно-заключительного времени на партию. Знаменатель – норма штучного времени на операцию

Примечание

* – не заполнять

Таблица П2.2

Сведения, вносимые в отдельные графы и строки операционной карты

Номер графы	Содержание графы
1	2
1	Наименование организации разработчика технологического процесса (кафедра ЭГО)
2	Обозначение детали по конструкторскому документу
3	Наименование детали по конструкторскому документу
4	Обозначение технологического процесса *
5	Обозначение технологического документа *
6	Номер цеха *
7	Номер участка *
8	Номер операции по маршрутной карте
9	Наименование операции
10	Наименование и марка материала
11	Масса детали по конструкторскому документу
12	Профиль, размеры заготовки для данной операции
13	Твердость заготовки, поступившей в обработку
14	Масса заготовки для данной операции
15	Количество деталей, одновременно обрабатываемых на станке

1	2
16	Наименование, модель, инвентарный номер технологического оборудования
17	КОД * и наименование приспособления
18	Наименование охлаждающей среды
19	Номер перехода
20	Содержание перехода
21, 22 23	КОД *) и наименование вспомогательного, режущего и измерительного элемента
24	Диаметр или ширина детали
25	Длина рабочего хода (расчетная длина)
26 – 30	Режим резания
31	Норма основного времени на переход
32	Норма вспомогательного времени на переход
33	Порядковый номер листа
34	Общее количество листов

Таблица П2.3

Заполнение карты эскизов

Номер графы	Содержание графы
1	Обозначение детали по конструкторскому документу
2	Наименование детали по конструкторскому документу
3	Обозначение технологического процесса ГОСТ 3.1201–74 – не заполнять
4	Обозначение технологического документа по ГОСТ 3.1201–74 – не заполнять
5	Номер операции

Инв. № подл.	Подпись и дата	Взам. инв. №	Инв. № дубл.	Подпись и дата	ГОСТ 3.1105 – 74 форма 3									
					6									
1		Маршрутная карта			2				4					
<i>Кафедра ЭГО</i>					3				Литера			5		
Материал				Код единицы величины	Масса детали	Заготовка				Еди- ница норми- рования	Норма расхода	Коэфф. использ. матер.		
Наименование, марка			Код			Код и вид	Профиль и размеры	Кол. дет.	Масса					
7			8	9	10	11	12	13	14	15	16	17		
Номер			Наименование и содержание операции				Обозна- чение документа	Оборудование (код, наименование, инвентарный номер)	Коэф. штучн. врем.	Кол-во раб.	Кол. одн. обработ. деталей	Код тар. сетки	Объем произ- вод- ствен, партии	$T_{пз}$
цеха	Участка	операции							Код профес- сии	Разряд работы	Едини- ца нор- ми-ро- вания	Код вида нор- мы		$T_{шт}$
18	19	20	21				22	23	24	25	26	27	28	29
														Лист
														Листов
			Изм.	Лист	№ докум.	Подпись	Дата	Изм.	Лист	№ докум.	Подпись	Дата	Нормоконтр.	

Рис. П2.1. Обозначение граф маршрутной карты

Инв.№ подп.		Подпись и дата		Взам. инв. №		Инв.№ дубл.		Подпись и дата		4					
1 Кафедра ЭГО			Операционная карта механической обработки							2		5			
										3					
Номер цеха	Номер участ- ка	Номер опера- ции	Наименование операции	Наименование и марка материала			Масса детали	Заготовка							
								Профиль и раз- меры			Твердость		Масса		
6	7	8	9	10			11	12	13		14				
Количество одновремен. обр. дет	Оборудование (наименование, мо- дель)			Приспособ- ление (код и наименование)		17		охлаждение							
								18							
Номер пере-	Содержание перехода			Инструмент (код и наименование)			расч. размеры		Режим обработки			T _О	T _В		
				Вспомогательный	Режущий	Измерительный	диаметр, ширина	Длина	t	i	S			n	V
19	20			21	22	23	24	25	26	27	28	29	30	31	32
											Проверил				Лист
											разработал				33
											Нормиров.				Листов
															34
	Изм.	Лист	№ докум.	Подпись	Дата	Изм.	Лист	№докум	Подпись	Дата	Нормоконтр				

Рис. П2.2. Обозначение граф операционной карты

Инв. № подл.	Подпись и дата	Взам. инв. №	Инв. № дубл.	Подпись и дата						ГОСТ 3.1105 – 74 форма 5					
										3					
Карта эскизов					1					4					
					2										
										Номер операции					
										5					
										Разработал					Лист
										Проверил					
															Листов
Изм	Лист	№ докум.	Подпись	Дата	Изм	Лист	№ Докум.	Подпись	Дата	Нормоконтр					

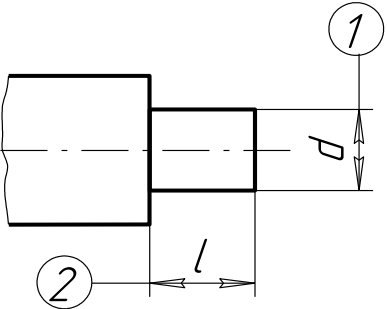
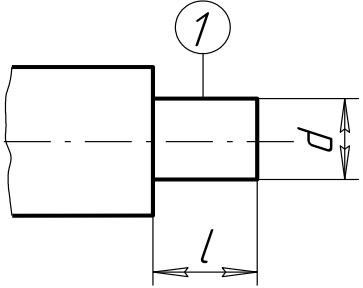
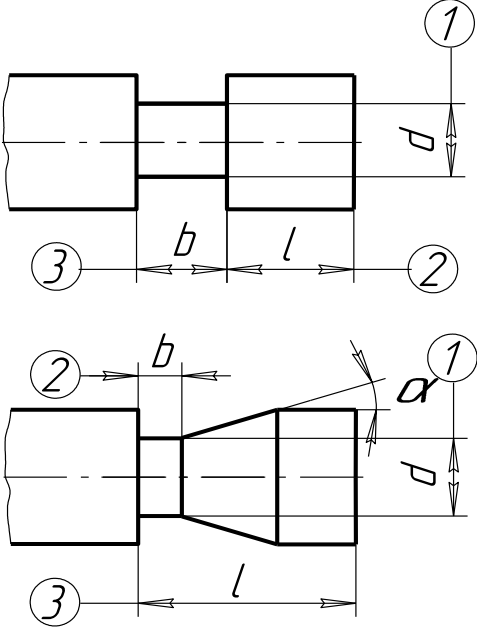
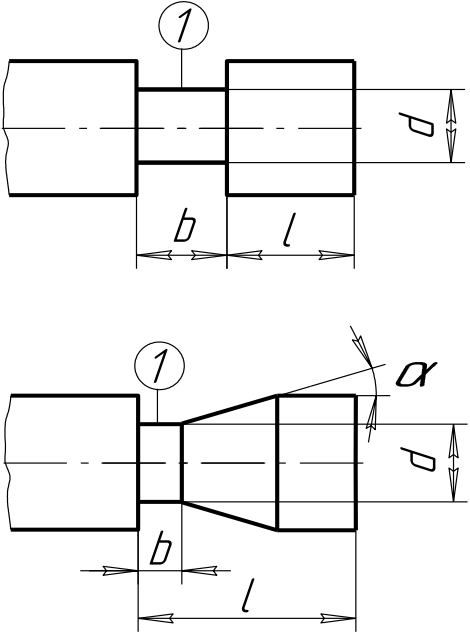
Рис. П2.3. Обозначение граф карты эскизов

ПРИЛОЖЕНИЕ 3

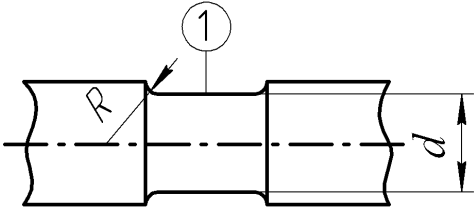
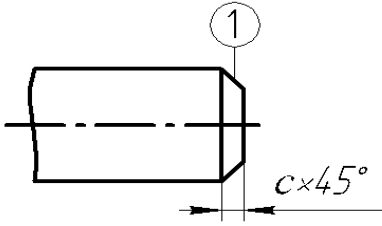
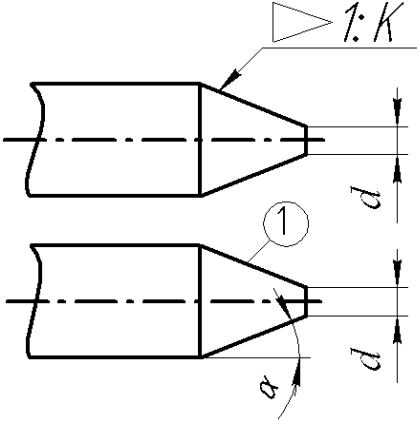
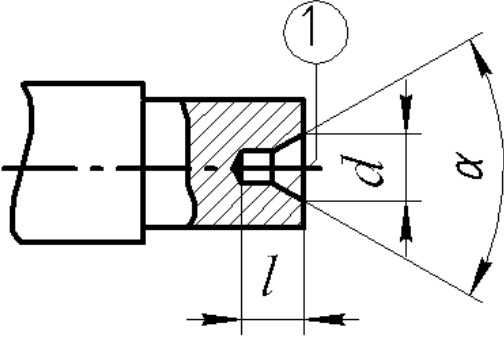
Оформление карты эскизов и операционной (ГОСТ 3.1702 – 79)

Таблица ПЗ.1

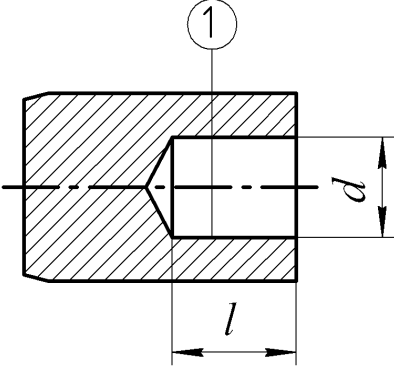
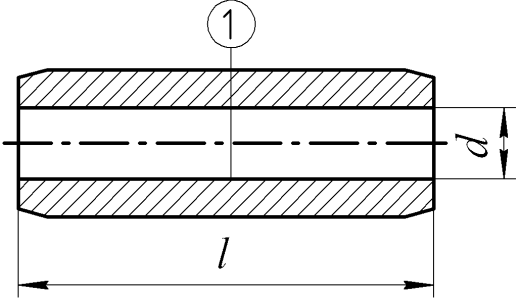
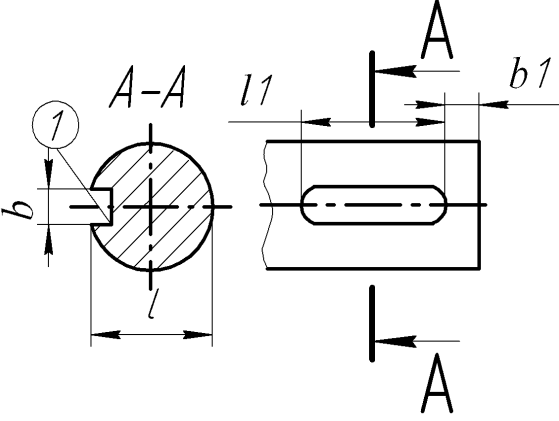
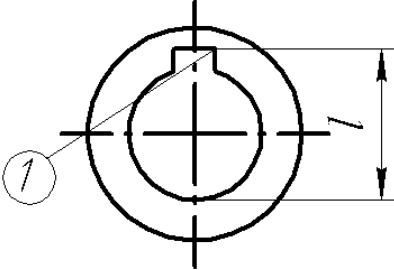
Примеры полной и сокращенной записи содержания переходов обработки резанием

<i>Эскиз и запись переходов</i>	<i>Эскиз и сокращенная запись переходов</i>
<p style="text-align: center;">1</p>  <p><i>Точить (шлифовать, притереть, полировать и т.) п.поверхность выдерживая размеры 1 и 2</i></p>	<p style="text-align: center;">2</p>  <p><i>Точить (шлифовать, притереть, полировать и т. п.) поверхность 1</i></p>
 <p><i>Точить (шлифовать, довести, полировать и т.) канавку, выдерживая размеры 1-3 и угол α</i></p>	 <p><i>Точить (шлифовать, довести, полировать и т.) канавку 1</i></p>

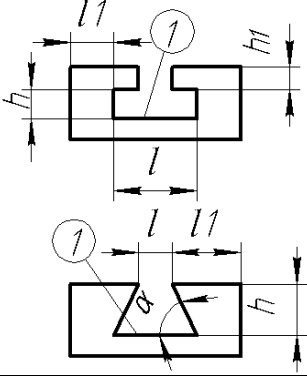
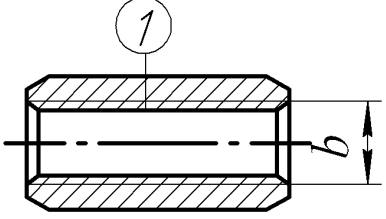
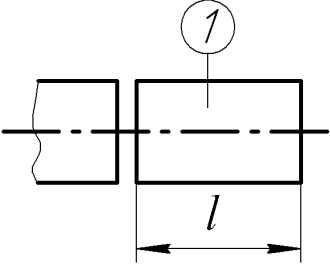
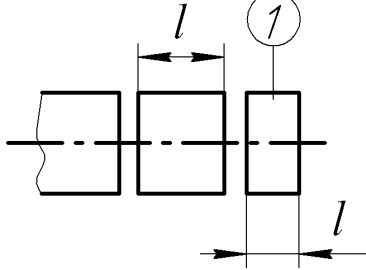
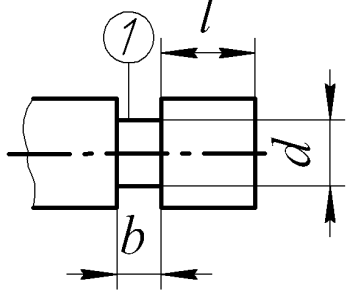
Пример сокращенной записи переходов обработки резанием

Эскиз	Запись перехода сокращенная
<p style="text-align: center;">1</p> 	<p style="text-align: center;">2</p> <p style="text-align: center;">Точить (шлифовать и т.п.) выточку 1</p>
	<p style="text-align: center;">Точить (шлифовать, полировать и т.п.) фаску, выдерживая размер 1</p>
	<p style="text-align: center;">Точить (шлифовать, притереть и т.п.) конус, выдерживая размер 1и 2</p>
	<p style="text-align: center;">Центрировать торец 1</p>

Продолжение табл. ПЗ.2

1	2
	<p>Сверлить (зенкеровать, развернуть и т.п.) отверстие 1</p>
	<p>Сверлить (рассверлить, зенкеровать и т.п.) отверстие 1</p>
	<p>Фрезеровать шпоночный паз 1</p>
	<p>Долбить (протянуть) шпоночный паз 1</p>

Продолжение табл. ПЗ.2

1	2
	<p>Фрезеровать (протянуть) паз 1</p>
	<p>Нарезать (шлифовать, довести и т.п.) резьбу 1</p>
	<p>Отрезать деталь (заготовку) 1</p>
	<p>Отрезать 2 заготовку 1</p>
	<p>Врезаться в поверхность 1 (надрезать деталь по поверхности 1)</p>

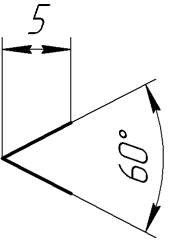
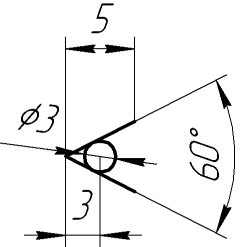
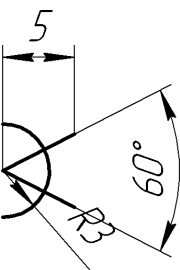
Обозначение опор



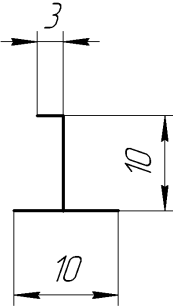
Наименование опоры	Обозначение опоры на видах		
	спереди, сзади	сверху	снизу
1. Неподвижная			
2. Подвижная			
3. Плавающая			
4. Регулируемая			

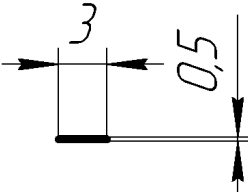
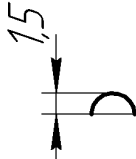
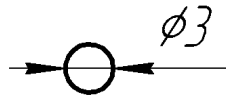
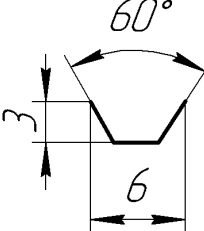
Обозначение зажимов

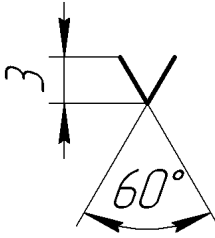
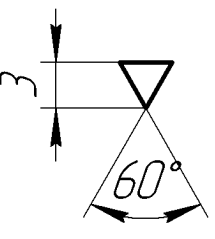
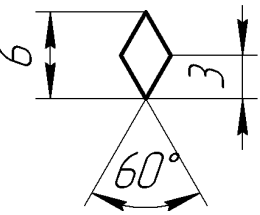
Наименование зажима	Обозначение зажима на видах		
	спереди, сзади	сверху	снизу
1.Одиночный			
2.Двойной			

Обозначение установочных и форм рабочих поверхностей устройств

Наименование установочного устройства	Обозначение установочного устройства на видах		
	спереди, сзади, снизу	слева	справа
1	2	3	4
1. Центр неподвижный		Без обозначения	Без обозначения
2. Центр вращающийся		То же	То же
3. Центр плавающий		То же	То же

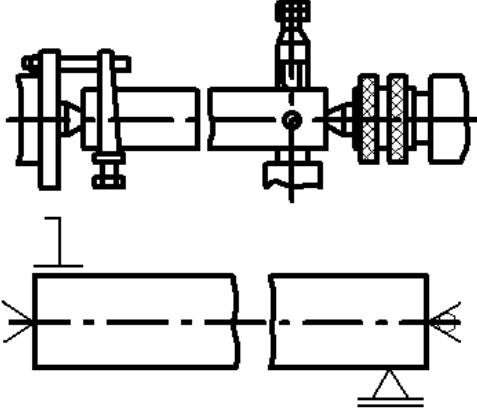
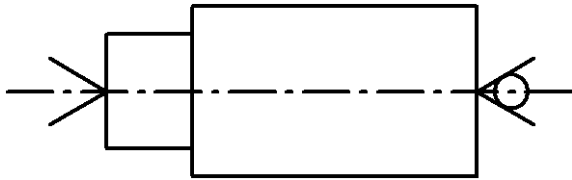
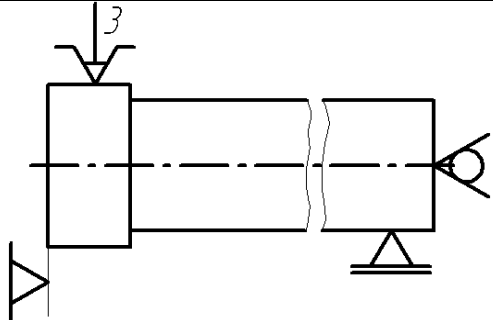
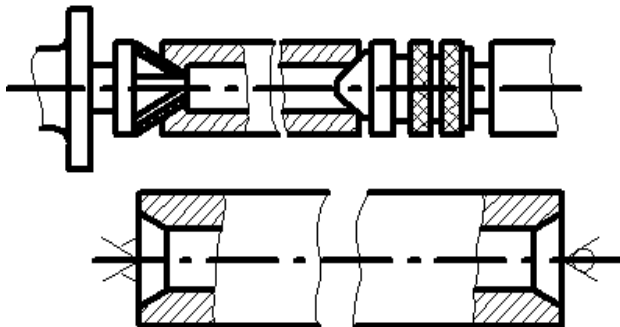
1	2	3	4
4. Оправка цилиндрическая		Без обозначения	Без обозначения
5. Оправка шариковая		Без обозначения	Без обозначения
6. Патрон поводковый		Без обозначения	Без обозначения

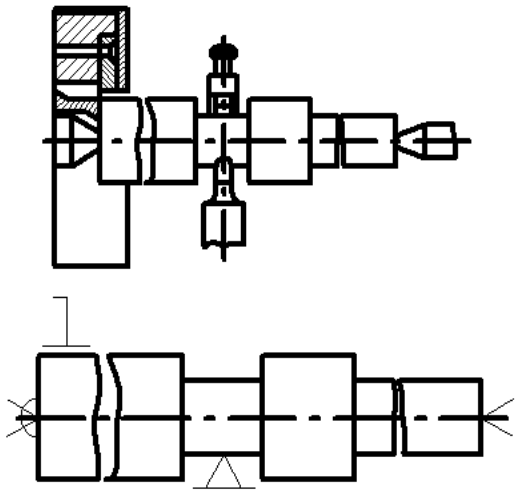
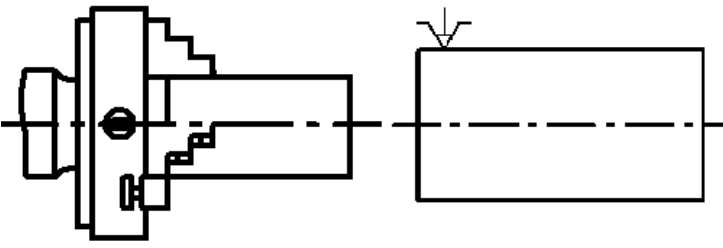
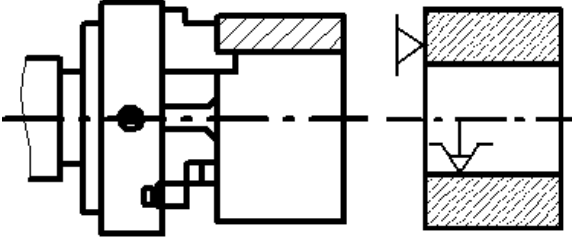
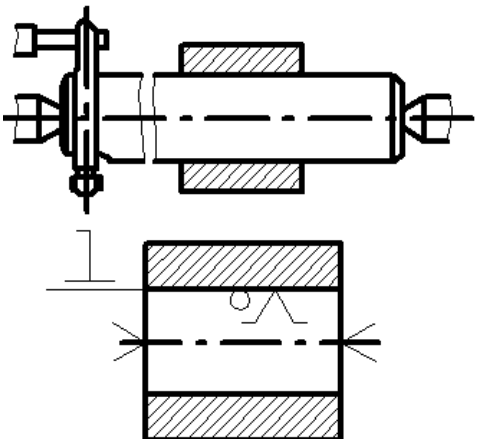
Наименование формы рабочей поверхности	Обозначение формы рабочей поверхности на всех видах
1	2
1. Плоская	
2. Сферическая	
3. Цилиндрическая (шариковая)	
4. Призматическая	

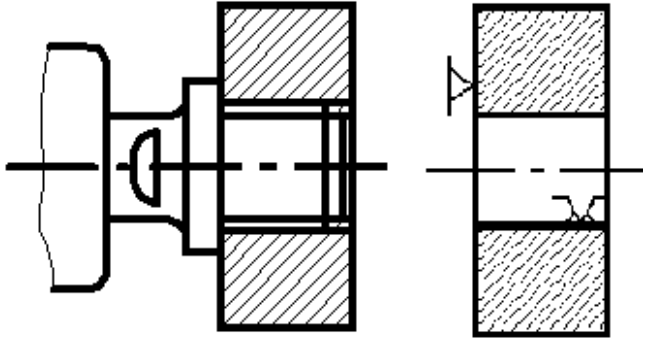
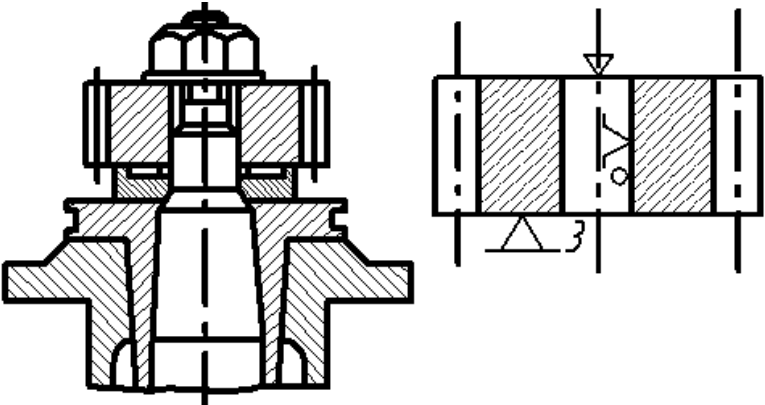
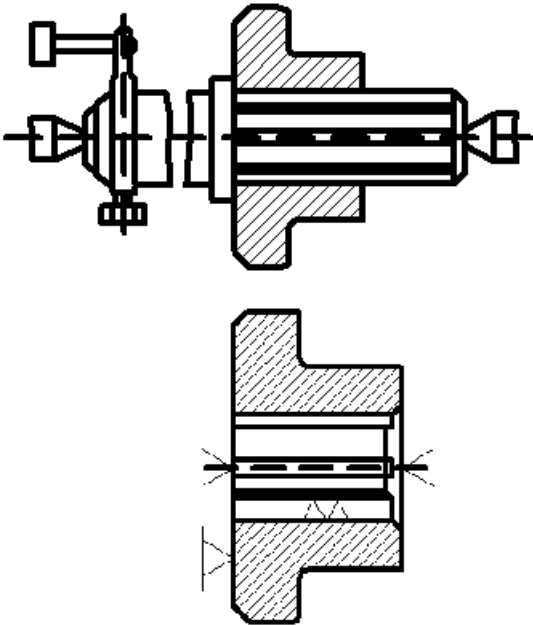
1	2
5. Коническая	
6. Трехгранная	
7. Ромбическая	

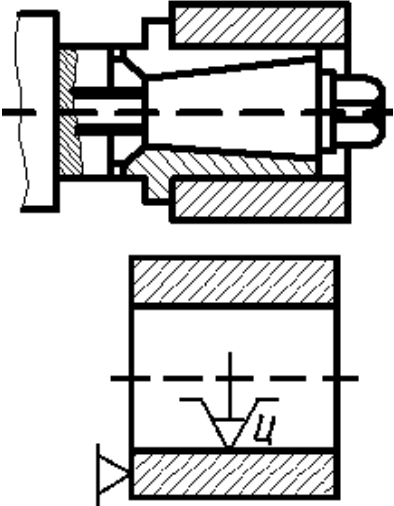
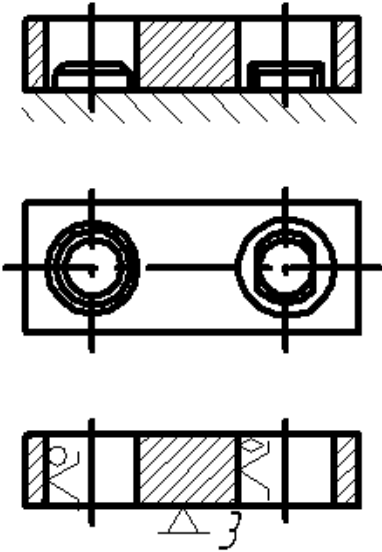
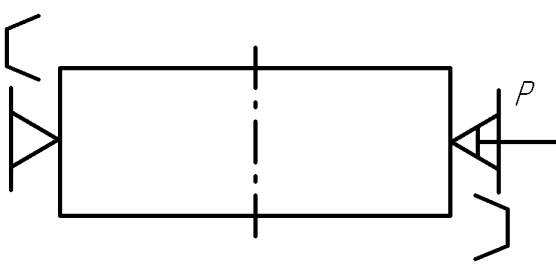
Примечание. Указание прочих форм рабочей поверхности опор, зажимов и установленных устройств следует выполнять в соответствии с требованиями, установленными отраслевыми НТД

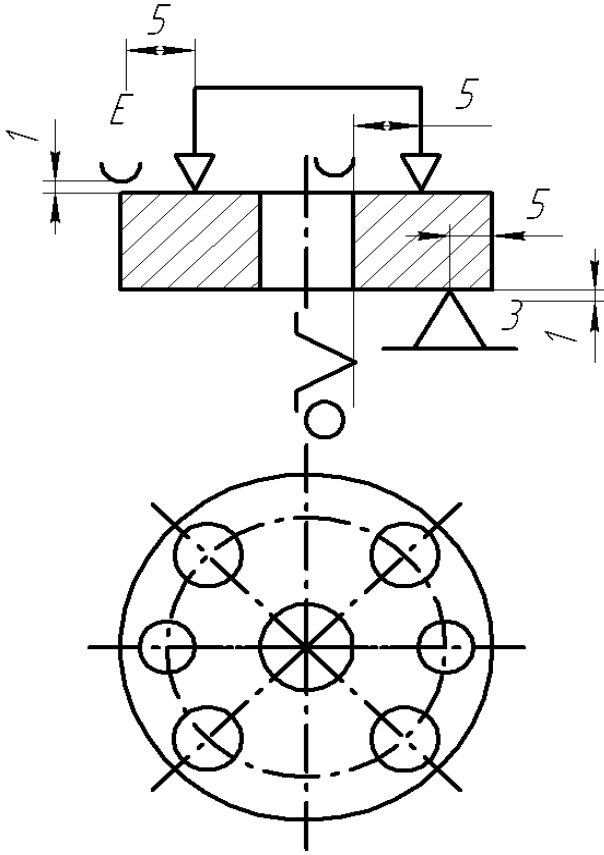
Примеры схем установки изделий

Описание способа установки	Схема установки и обозначения
1	2
1. В центрах с поводком с вращающимся центром и подвижным люнетом	
2. В поводковом патроне с подвижным вращающимся центром	
3. В трехкулачковом патроне с механическим устройством зажима, с упором в торец, с подвижным вращающимся центром и с креплением в подвижном люнете	
4. В центрах с рифленным и вращающимся центром	

1	2
<p>5. В центрах с плавающим центром в поводковом патроне и неподвижным люнетом</p>	
<p>6. В трехкулачковом самоцентрирующем патроне с базированием по наружному диаметру без упора в торец</p>	
<p>7. В трехкулачковом самоцентрирующем патроне в разжим с базированием по торцу</p>	
<p>8. На жесткой центровой конусной или цилиндрической оправке с натягом в центрах с базированием по отверстию</p>	

1	2
<p>9. На резьбовой консольной оправке с базированием по резьбе</p>	
<p>10. На жесткой оправке с креплением по торцу</p>	
<p>11. На шлицевой оправке в центрах с базированием по отверстию</p>	

1	2
<p>12. На разжимной консольной оправке с базированием по отверстию</p>	
<p>13. На плоскость, круглый и срезанный пальцы с вертикальными осями</p>	
<p>14. В тисках с призматическими губками и пневматическим зажимом</p>	

1	2
<p>15. В кондукторе с центрированием на цилиндрический палец, с упором на три неподвижные опоры и с применением электрического устройства двойного зажима, имеющего сферические рабочие поверхности</p>	 <p>The diagram illustrates a conductor assembly. The top part is a side view showing a cylindrical conductor with two shaded sections. It is supported by three triangular supports. A double clamping device is shown above the conductor, with dimensions of 5 units indicated for various parts. A vertical dimension of 1 unit is also shown. The bottom part is a top view of the conductor, showing a circular cross-section with a central point and several smaller circles arranged around it, representing the clamping device's contact points.</p>

ПРИЛОЖЕНИЕ 4

Примеры оформления технологических карт по ГОСТ 3.1404–74

ГОСТ 3.1105 – 74 форма 3

Инв. № подл.		Подпись и дата		Взам. инв №		Инв. № дубл.		Подпись и дата									
<i>Кафедра ЭГО</i>				Маршрутная карта				Шестерня				Литера	A				
Материал				Код единицы величины	Масса детали	Заготовка				Единица нормирования	Норма расхода	Коэфф. использ. матер.					
Наименование, марка			Код			Код и вид	Профиль и размеры	Кол. дет.	Масса								
<i>Сталь 40X</i>			<i>12</i>		<i>6,2</i>	<i>поковка</i>	<i>Ø156x86</i>	<i>1</i>	<i>10,5</i>	<i>1</i>	<i>12,1</i>	<i>0,51</i>					
Цеха	участка	операции	Наименование и содержание операции				Обозначение документа	Оборудование (код, Наименование, инвентарный номер)	Коэф. штучн. врем.	Кол-во раб.	Кол. одн. об-рабат. деталей	Код тар. сетки	Объем производств. вен. партии	$T_{пз}$			
									Код профессии	Разряд работы	Единица нормирования	Код вида нормы		$T_{шт}$			
1	1	3	<i>Ковка</i>														
7	2	5	<i>Токарно-винторезная</i>					<i>Ток.-винт.</i>	<i>1</i>	<i>1</i>	<i>1</i>	<input type="checkbox"/>	<i>150</i>	<i>27</i>			
								<i>16K20</i>	<input type="checkbox"/>	<i>2</i>	<i>2</i>	<input type="checkbox"/>		<i>3,45</i>			
7	2	7	<i>Токарно-винторезная</i>					<i>Ток.-винт.</i>	<i>1</i>	<i>1</i>	<i>1</i>	<input type="checkbox"/>	<i>150</i>	<i>27</i>			
								<i>16K20</i>	<input type="checkbox"/>	<i>2</i>	<i>1</i>	<input type="checkbox"/>		<i>4,74</i>			
													Лист				
													Проверил				
													Нормиров.				
													Листов				
Изм.	Лист	№докум.	Подпись	Дата	Изм.	Лист	№ докум.	Подпись	Дата	Нормоконтр.							

Инв. № подл.		Подпись и дата		Взам. инв. №		Инв. № Дубл.		Подпись и дата							
Номер			Наименование и содержание операции	Обозначение документа	Оборудование (код, наименование, Инвентарный номер)	Коэф. штучн. врем.	Кол-во раб.	Кол. одн. обработ. деталей	Код тар. сетки	Объем производствен. партии	$T_{пз}$			$T_{шт}$	
цеха	Участка	операции										Код профессии	Разряд работы		Единица нормирования
7	2	9	Контрольная		Контрольн. стол										
1	2	11	Термическая												
7	2	13	Токарно-винторезная		Ток.- винт. 16К20	1	1	1	<input type="checkbox"/>	150	27				
						<input type="checkbox"/>	2	2	<input type="checkbox"/>		6,7				
7	2	15	Токарно-винторезная		Ток.- винт. 16К20	1	1	1	<input type="checkbox"/>	150	27				
						<input type="checkbox"/>	2	1	<input type="checkbox"/>		5,21				
												лист			
												листов			
Изм.	Лист	№ докум.	Подпись	Дата	Изм.	№ Докум.	Подпись	Дата	Изм.	Лист	№ докум.	Подпись	Дата		

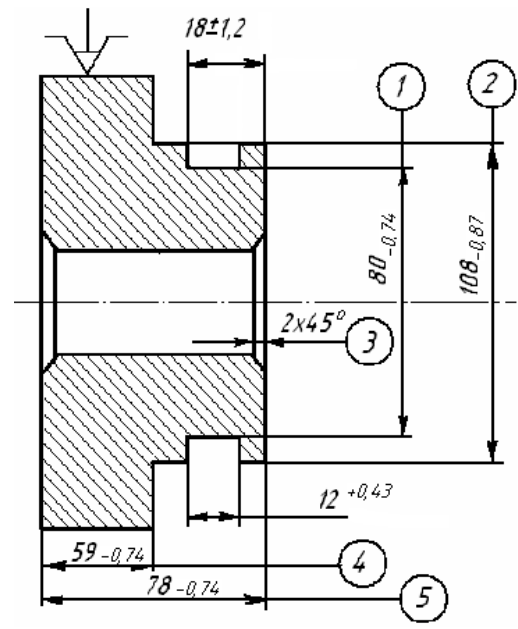
Инв. № подл.	Подпись и дата	Взам. инв. №	Инв. № Дубл.	Подпись и дата

ГОСТ 3.1105 – 74 форма 5

Карта эскизов

Шестерня

Номер операции
15



$\sqrt{Rz80}$

										Разработал				Лист
										Проверил				
														Листов
Изм.	Лист	№ докум.	Подпись	Дата	Изм.	Лист	№ Докум.	Подпись	Дата	Нормоконтр.				

Инв.№ подп.	Подпись и дата	Взам. инв. №	Инв.№ дубл.	Подпись и дата													
Кафедра ЭГО			Операционная карта механической обработки					Шестерня									
Номер цеха	Номер участка	Номер операции	Наименование операции	Наименование и марка материала	Масса детали	Заготовка											
						Профиль и размеры		Твердость	Масса								
7	2	15	Токарно-винторезная	40X	6,2	Ø156×86		НВ 269	-								
Количество одновремен. обр. дет	Оборудование (наименование, модель)			Приспособление (код и наименование)	Эк кулачков. патрон						охлаждение						
1	Токарно-винторезный 16K20																
Номер перехода	Содержание перехода	Инструмент (код и наименование)			расч. размеры		t	i	Режим обработки			T ₀	T _B				
		Вспомогательный	Режущий	Измерительный	диаметр, ширина	Длина			S	n	V						
A	Установить деталь, закрепить												0,45				
1	Подрезать торец 5		Резец подрезной T15K6	Штангенц. ц.д.-0,1мм	140	45	4	4	0,4	315	138	0,2	2,59				
												Лист					
												Листов					
Изм.	Лист	№ докум.	Подпись	Дата	Изм.	Лист	№докум	Подпись	Дата	Нормоконтр							

Инв. № подл.		Подпись и дата		Взам. инв. №		Инв.№ дубл.		Подпись и дата						
								Номер операции	15					
Номер перехода	Содержание перехода	Инструмент (код и наименование)			расч. размеры		t	i	Режим обработки			T _о	T _в	
		Вспомогательный	Режущий	Измерительный	диаметр, ширина	Длина			S	n	V			
2	Точить поверхн.2 с подрезанием торца ступени 4		Резец проходной упорный	Штангенц. ц.д.–0,1мм	140	21	4	4	0,39	315	138	0,3	1,59	
			T15K6											
3	Точить канавку 1		Резец отрезной	Штангенц. ц.д.–0,1 мм	108	15	12	1	0,12	200	68	1,05	0,4	
			T15K6											
4	Расточить фаску 3		Резец проходной		55	3	2	1	0,1р	200	35	0,12	0,6	
			T15K6											
													Лист	
													Листов	
Изм.	Лист	№ докум.	Подпись	Дата	Изм	Лист	№ Докум.	Подпись	Дата	Нормоконтр				

Инв. № подп.		Подпись и дата		взам. инв. №		Инв. № дубл.		Подпись и дата					
				Номер операции		15							
Номер перехода	Содержание перехода	Инструмент (код и наименование)			расч. размеры		t	i	Режим обработки			T _О	T _В
		Вспомогательный	Режущий	Измерительный	диаметр ширина	Длина			S	n	V		
5	Притупить острые кромки		Резец проходной		139	1,5	0,5	1	0,1р	200	89	0,1	0,15
			T15K6		108	1,5	0,5	1	0,1р	200	89	0,1	0,15
6	Открепить – снять деталь												0,2
	Контроль												
	Проверить Ø 108 – 0,74			Инструмент									
	Ø 80 – 0,74; Ø 78 – 0,74			операции									
													Лист
Изм.	Лист	№ докум.	Подпись	Дата	Изм.	Лист	№ Докум	Подпись	Дата	Нормоконтр			листов

ЛИТЕРАТУРА

1. Технологический классификатор деталей машиностроения и приборостроения. Ч.1. М., 1974.
2. Технологический классификатор деталей машиностроения и приборостроения Ч.2. М., 1975.
3. Маталин А. А. Технология машиностроения. Л.: Машиностроение, 1985. 496 с.
4. Справочник технолога-машиностроителя: В 2т. / Под ред. Л. Г. Косиловой и Р. К. Мещерякова. Т.1.М.: Машиностроение, 1985. 656 с.
5. Справочник технолога-машиностроителя: В 2-х т. Т. 1 /Под ред. А .М. Дальского, А. Г. Косиловой, Р. К. Мещерякова, А. Г. Суслова. М.:Машиностроение-1, 2001. 912 с.
6. Обработка металлов резанием: Справочник технолога./А. А. Панов, В. В. Аникин, Н. Г. Бойм и др.; Под общ. ред. А. А. Панова.- М.: Машиностроение 1988.736 с.: ил.
7. Общемашиностроительные нормативы вспомогательного времени на обслуживание рабочего места и подготовительно-заключительного для технического нормирования: Серийное производство. - М.: Машиностроение, 1974. 421 с.

ОГЛАВЛЕНИЕ

ОФОРМЛЕНИЕ ТЕХНОЛОГИЧЕСКОЙ ДОКУМЕНТАЦИИ.....	2
1.МАРШРУТНАЯ КАРТА	4
2.ОПЕРАЦИОННАЯ КАРТА	13
3.КАРТА ЭСКИЗОВ	18
ПРИЛОЖЕНИЕ 1. Глубина резания t для некоторых методов обработки	22
ПРИЛОЖЕНИЕ 2. Оформление карт по ГОСТ 3.1404 - 74	25
ПРИЛОЖЕНИЕ 3. Оформление карты эскизов и операционной (ГОСТ 3.1702 – 79).....	0
ПРИЛОЖЕНИЕ 4. Примеры оформления технологических карт по ГОСТ 3.1404–74	0
ЛИТЕРАТУРА.....	0

Учебное издание

Татьяна Петровна Глинникова
Сергей Александрович Волегов

ОСНОВЫ ТЕХНОЛОГИИ МАШИНОСТРОЕНИЯ

Справочно-методическое пособие
по оформлению технологических КАРТ
«Оборудование и технология повышения износостойкости и восстановления деталей машин и аппаратов» (МШС) направление 150700.62 «Машиностроение», 151000 – «Технологические машины и оборудование нефтяных и газовых промыслов» (ТМО) и среднего профессионального образования 151031 – «Монтаж и техническая эксплуатация промышленного оборудования (по отраслям)» *очного и заочного обучения*

Редактор Баклаева В.

Подписано в печать 2007 г. Бумага писчая. Формат 60 × 84 1/16.
Гарнитура Times New Roman. Печать на ризографе.
Печ. л. . Уч.-изд. л. . Тираж 300. Заказ №

Издательство УГГУ
620144, Екатеринбург, ул. Куйбышева, 30
Уральский государственный горный университет
Отпечатано с оригинал-макета
в лаборатории множительной техники УГГУ



Министерство образования и науки РФ
ФГБОУ ВПО
«Уральский государственный горный
университет»

Т. П. Глинникова, С. А. Волегов

«Основы технологии машиностроения»

Лабораторный практикум
для студентов специальностей
15.03.01 «Машиностроение», 15.03.02 –
«Технологические машины и оборудование
нефтяных и газовых промыслов» (ТМО) и
среднего профессионального образования

Екатеринбург

2021

Министерство образования и науки РФ
ФГБОУ ВПО
«Уральский государственный горный университет»

Т. П. Глинникова, С. А. Волегов
«Основы технологии машиностроения»

*Лабораторный практикум
для студентов специальностей
«Оборудование и технология повышения изно-
состойкости и восстановления деталей машин и
аппаратов» (МШС) направление 15.03.01 «Ма-
шиностроение», и среднего профессионального
образования 15.03.02 – «Монтаж и техническая
эксплуатация промышленного оборудования (по
отраслям)» очного и заочного обучения*

Г54

Рецензент: *А. П. Комиссаров*, д-р техн. наук, профессор кафедры
ГМК Уральского государственного горного университета

Лабораторный практикум рассмотрен на заседании кафедры эксплуатации горного оборудования _____ 2018 г. (протокол № 6) и рекомендовано для издания в УГГУ.

Глинникова Т. П., Волегов С. А.

Г54 «Основы технологии машиностроения» *Лабораторный практикум* для студентов специальностей «Оборудование и технология повышения износоустойчивости и восстановления деталей машин и аппаратов» (МШС) направление 150700.62 «Машиностроение», 151000 – «Технологические машины и оборудование нефтяных и газовых промыслов» (ТМО) и среднего профессионального образования 151031 – «Монтаж и техническая эксплуатация промышленного оборудования (по отраслям)» *очного и заочного обучения*
/ Т. П. Глинникова, С. А. Волегов. – Екатеринбург: Изд-во УГГУ, 2018. – 50 с.

Лабораторный практикум содержит практические задания и упражнения, способствующие усвоению пройденного предмета «Основы технологии машиностроения».

© Глинникова Т. П., Волегов С. А.,
2018

© Уральский государственный
горный университет, 2019

ЛАБОРАТОРНАЯ РАБОТА № 1

ИЗУЧЕНИЕ ВЛИЯНИЯ РЕЖИМА РЕЗАНИЯ НА ШЕРОХОВАТОСТЬ ПОВЕРХНОСТИ (ГОСТ 2789 – 73)

Цель работы

Усвоить и закрепить методику определения некоторых параметров шероховатости поверхности, а также изучить зависимости шероховатости от основных параметров режущего инструмента и элементов режима резания.

Краткие теоретические сведения

Шероховатость обработанной поверхности оказывает существенное влияние на износоустойчивость наружной поверхности детали, характер посадки (сохранение гарантированного зазора или натяга), силу трения в сопряженных узлах механизма, смазку и антикоррозионную способность рабочей поверхности.

Имеющиеся шероховатости на обработанной поверхности изделия – это следы режущего инструмента в результате главного и вспомогательного движений.

Измерение профиля шероховатости можно производить как в направлении подачи, так и в направлении главного движения.

В первом случае (рис. 1.1) мы определим поперечную шероховатость, а во втором – продольную.

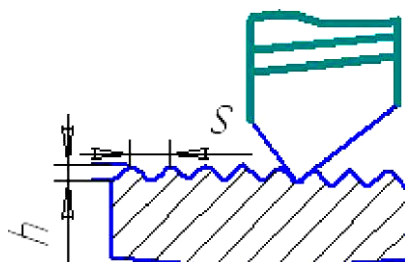


Рис. 1.1. Схема определения поперечной шероховатости

Согласно рис. 1.1 можно определить поперечную шероховатость при токарной обработке по формуле

$$h = R - \frac{\sqrt{4R^2 - S^2}}{2} \quad (1.1)$$

или приближенно

$$h = \frac{S^2}{8R}, \quad (1.2)$$

где h – высота шероховатости, мм; S – подача резца, мм/об; R – радиус при вершине резца, мм.

Шероховатостью поверхности называется совокупность неровностей с относительно малыми шагами, образующими рельеф поверхности деталей в пределах базовой длины.

Настоящая работа выполняется на токарно-винторезном станке. Режим резания при точении определяется глубиной резания (t), подачей (S) и скоростью резания (V).

В основном, влияние на величину шероховатости оказывают: скорость резания (V), подача (S), радиус при вершине резца (R) и главный угол в плане ϕ (рис. 1.2.).

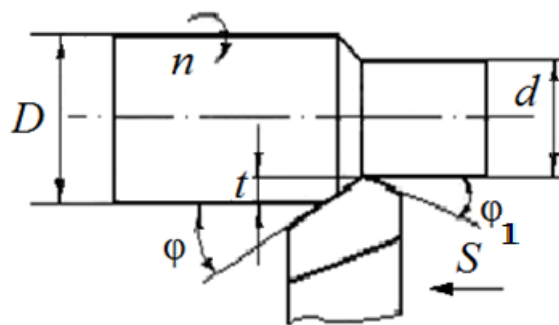


Рис. 1.2. Схема обработки заготовки при определении продольной шероховатости

Глубина резания определяется по формуле

$$t = \frac{D - d}{2}.$$

Подача – это величина перемещения инструмента за один оборот детали.

Скорость резания определяется по формуле

$$V = \frac{\pi \cdot D \cdot n}{1000},$$

где n – частота вращения детали в мин.,

$$n = \frac{V}{\pi \cdot D} \cdot 1000.$$

Из параметров режима резания на шероховатость наибольшее влияние оказывают подача и скорость резания. Глубина резания практически не влияет на шероховатость. Теоретически, из чисто геометрических построений, можно подсчитать высоту гребешков шероховатости по формуле

$$R_z = S \frac{\sin \phi \cdot \sin \phi_1}{\sin^4(\phi + \phi_1)}$$

Из анализа формул (1.1) и (1.2) следует, что высота шероховатости снижается с уменьшением подачи, а также с увеличением радиуса при вершине резца.

Опыты показывают, что теоретические расчеты не совпадают с действительными размерами шероховатости. Объясняется это тем, что в формулах не учитываются упругие деформации, вырывание частиц металла по границам зерен, нарост на режущих поверхностях инструмента, в процессе резания всегда имеют место пластические деформации срезаемого слоя, вибрации и др. факторы. Степень влияния каждого фактора на шероховатость обработанной поверхности обусловлена не только геометрией режущего инструмента, но также будет во многом зависеть от вида обрабатываемого материала, режима резания (V , S , t), охлаждения режущего инструмента, изношенности оборудования и т. д.

Следует иметь в виду, что фактическая шероховатость никогда не соответствует расчетной, так как формула (1.3) не учитывает влияние скорости резания. В настоящей работе ставится задача установить эмпирические зависимости шероховатости от подачи и скорости резания.

Оборудование:

1. Токарно-винторезный станок.
2. Резцы, проходные твердосплавные.
3. Специальные образцы (два).
4. Микроскоп МИС–1 или портативный измеритель шероховатости TR 100.
5. Угломер.
6. Эталоны шероховатости.

Порядок выполнения работы

1. Измеряется геометрия резца (α° , γ° , φ° , φ°).
2. Замеряется диаметр образца (рис. 1.3).
3. Подсчитывается необходимое значение частоты вращения шпинделя по заданной скорости резания. Полученное значение уточняется по станку (выбирается ближайшее меньшее, имевшееся на станке).

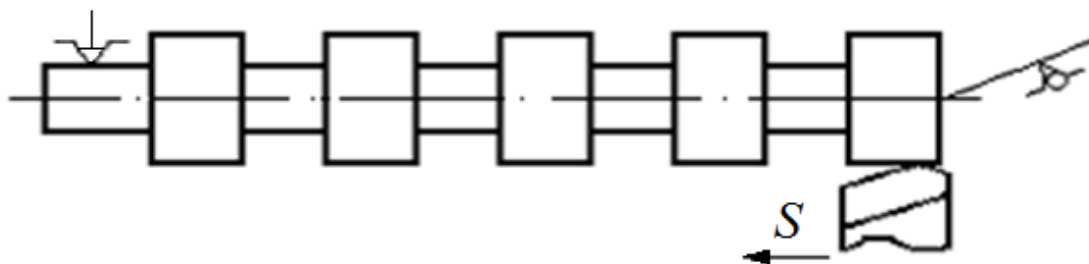


Рис. 1.3. Схема настройки

4. Принимаются фактические значения подачи в соответствии с паспортными данными станка, т. е. принимается ближайшее меньшее к заданным значениям в первой и второй сериях опытов.

Первая серия опытов

Устанавливается зависимость шероховатости от подачи.

Величина подачи принимается последовательно: 0,1; 0,2; 0,3; 0,4; 0,5 мм/об. Глубина резания принимается 0,3 мм. Скорость резания принимается 30 м/мин. После обточки на каждой ступени измеряется высота шероховатости, данные заносятся в табл. 1.1.

На каждой ступени шероховатость измеряется по три раза.

Таблица 1.1

Зависимость шероховатости от подачи

Подача, мм/об	Высота шероховатости, мкм				Расчетное значение шероховатости, мкм
	Rz_1	Rz_2	Rz_3	Rz_{cp}	

По результатам экспериментальных данных строится график зависимости шероховатости (Rz) от подачи (S) в логарифмических координатах (рис. 1.4).

Для построения графика следует пользоваться логарифмической линейкой. График строится по Rz_{cp} .

По построенному графику определяется показатель степени m в формуле: $Rz = C_s \cdot S^m$ как тангенс угла наклона прямой

$$\left(m = \operatorname{tg} \alpha = \frac{a}{b} \right)$$

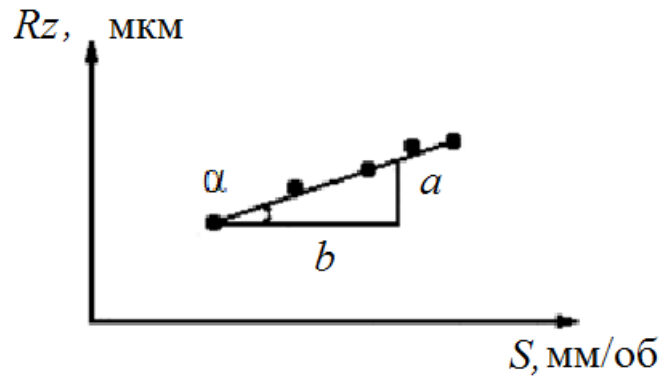


Рис. 1.4. Зависимость шероховатости от подачи

Затем определяем постоянный коэффициент (C_S), характеризующий условия, в которых проводился эксперимент.

Вторая серия опытов

Устанавливается зависимость шероховатости от скорости резания.

Скорость резания принимается последовательно: 10; 20; 30; 40; 50 или 40; 50; 60; 70; 80 м/мин. Подача принимается 0,2 мм/об, а глубина резания – 0,3 мм.

После обточки на каждой ступени замеряется высота шероховатости, данные заносятся в табл. 1.2.

Таблица 1.2

Зависимость шероховатости от скорости

Скорость резания, м/мин	Высота шероховатости, мкм			
	Rz_1	Rz_2	Rz_3	Rz_{cp}

По результатам экспериментов строится график зависимости $Rz = f(V)$ в логарифмических координатах и так же определяются показатель степени (n) и постоянный коэффициент (C_V) в формуле

$$Rz = C_V \cdot V^n.$$

Для этого в формулу подставляют соответствующие значения из таблицы 1.2. По найденным значениям C_V подсчитывается среднее арифметическое.

Указания по измерению шероховатости

Существуют различные способы измерения шероховатости поверхности. В настоящей работе используется оптический прибор – двойной микроскоп – МИС–11 .

Прибор предназначен для измерения шероховатости по параметру R_z . Его можно использовать также для оценки шероховатости по показателю R_a .

Диапазон измерения по параметрам высоты профиля составляет $20 \div 0,6$ мкм.

Прибор МИС–11, принцип действия которого основан на методе светового сечения, представляет собой систему двух микроскопов (рис. 1.5).

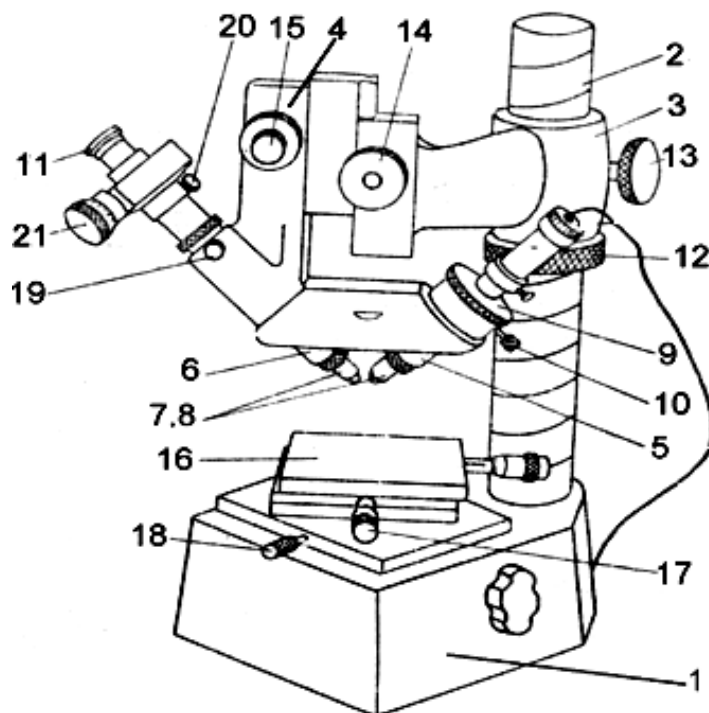


Рис. 1.5. Двойной микроскоп МИС –11:

1 – основание; 2 – колонка; 3 – кронштейн; 4 – держатель тубусов; 5 – проецирующий микроскоп; 6 – наблюдательный микроскоп; 7, 8 – объективы; 9 – регулировочная гайка; 10 – зажимной винт; 11 – окуляр; 12 – гайка; 13 – винт; 14 – винт грубой подачи; 15 – микровинт; 16 – предметный стол; 17 – микровинт; 18, 19 – стопорные винты; 20 – винт; 21 – барабан окулярного микроскопа

Один микроскоп называется *осветительным*. Он служит для создания плоского пучка света, направляемого от источника через щелевую диафрагму и объектив 7 на контролируемую поверхность изделия. Другой микроскоп, имеющий объектив 8 и окуляр 11, называется *измерительным*. Он служит для рассматривания светящейся линии, полученной в результате пересечения плоской полосы света с контролируемой поверхностью. Оси микроскопов составляют между собой прямой угол. Биссектриса этого угла совпадает с нормалью к контролируемой поверхности.

Светящаяся линия пересечения копирует действительный профиль поверхности. Спроектированная объективом измерительного микроскопа в фокальную плоскость окуляра, эта линия в увеличенном виде, например в X раз, воспроизводит высоту и шаг шероховатости поверхности.

Шероховатость поверхности анализируют в следующей последовательности:

а) поднять кронштейн *3* с держателем *4* микроскопа, вращая гайку *12* при отстопоренном винте *13*;

б) на предметный столик *16* положить призму глубоким пазом вверх. В глубокий паз призмы установить деталь;

в) произвести грубую фокусировку поверхности детали, опуская держатель *4* вращением гайки *12*;

г) установить кронштейн *3* так, чтобы биссектриса угла осей тубусов микроскопов *5* и *6* проходила примерно через центр детали, а плоскость осей тубусов располагалась перпендикулярно поверхности детали. Зафиксировать положение кронштейна стопорным винтом *13*;

д) опуская или поднимая микроскопы вращением винта *14*, получить резкое изображение поверхности, которое с помощью микровинта *15* установить в середине поля зрения окуляра;

е) включить прибор в сеть с напряжением *6* вольт;

ж) изменяя винтом *9* наклон осветительного микроскопа, получить изображение световой щели в поле зрения окуляра и совместить это изображение с ранее полученным резким изображением участка контролируемой поверхности;

з) отфокусировать изображение световой щели гайкой *10*. Из двух границ изображения щели обычно одна получается более резкой. По ней в дальнейшем и следует производить измерения;

и) при отстопоренном винте *20* повернуть окулярный микрометр *11* так, чтобы ось барабана *21* составляла с осью контролируемой детали угол примерно в 450° . Затем, вращая барабан, совместить горизонтальную линию перекрестия окуляра с вершиной одного из выступов. Перемещая деталь при помощи микровинта *17*, добиться, чтобы горизонтальная линия перекрестия касалась выбранной вершины в пределах всего поля зрения окуляра. После этого положение окуляра микрометра зафиксировать винтом *20*, а предметный столик – винтом *18*.;

к) выбрать наиболее характерный участок поверхности детали для измерения шероховатости. Необходимо при этом помнить, что

поле зрения окуляра может не охватывать всю заданную длину и для выполнения всех измерений потребуется смещать деталь при помощи винта 17. По делениям винта 17 следить, чтобы величина смещения не превысила заданной базовой длины;

л) измерить в пределах базовой длины высоту микронеровностей у десяти обработанных поверхностей.

Для измерения каждой микронеровности горизонтальную линию перекрестия подвести сначала к вершине изгиба щели по выбранной стороне, например, верхней (рис. 1.6). Снять отсчет А1 по барабану окулярного микрометра 21. Затем горизонтальную линию перекрестия подвести ко дну впадины по той же стороне щели (рис. 1.6). Снова снять отсчет А2 по барабану. Следует помнить, что барабан может сделать полный оборот, соответствующий 100 делениям. Отсчет полных оборотов барабана производится при помощи двойного штриха, который перемещается относительно неподвижной шкалы окуляра одновременно с перекрестием барабана (одно деление неподвижной шкалы соответствует одному полному обороту барабана). Отсчеты А1 и А2 (с учетом полных оборотов) занести в тетрадь лабораторных работ и вычислить разность

$$H1 = A1 - A2.$$

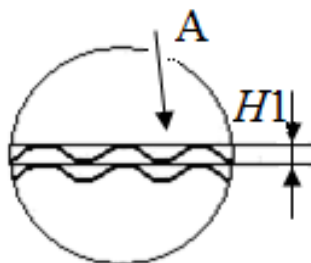


Рис. 1.6. Профиль поверхности под микроскопом

м) по пяти разностям отсчетов найти среднее арифметическое значение А.

Высота неровностей $Rz = A \times E$, где E – цена деления барабана окулярного микроскопа, зависящая от фокусного расстояния, которое указывается на оправе объектива 7 и 8.

По полученным расчетным и экспериментальным данным построить зависимости: $Rz = f(S)$ при $t = \text{const}$, $S = \text{const}$ и $Rz = f(s)$ при $V = \text{const}$, $t = \text{const}$.

Сделать выводы по работе.

С целью экономии времени при измерении предлагается упрощенная методика измерения. Для точного измерения следует изме-

ритель пять максимальных выступов, а затем пять впадин, после чего вычислить шероховатость.

Для измерения соответствующей шероховатости следует правильно выбрать объективы. Для выбора можно пользоваться табл. 1.3, 1.4.

Таблица 1.3

Выбор объектива в зависимости от шероховатости поверхности

Фокусное расстояние объектива, мм	Высота шероховатости, мкм	Коэффициент увеличения
25,0	40–6,3	0,85
13,9	20–3,2	0,475
8,2	6,3–1,6	0,285
4,3	3,2–0,8	0,14

Таблица 1.4

Зависимость цены деления от фокусного расстояния

Фокусное расстояние, мм	4,25	8,16	13,89	25,02
Цена деления, мкм	0,143	0,391	0,474	0,862

Содержание отчета

В отчете должно быть название работы, цель, оборудование, схема настройки, соответствующие протоколы, графики и полученные формулы, выводы.

ПОРТАТИВНЫЙ ИЗМЕРИТЕЛЬ ШЕРОХОВАТОСТИ TR 100

1. Принцип работы и особенности конструкции

Действие прибора (рис. 1.7) основано на принципе ощупывания неровностей исследуемой поверхности алмазной иглой щупа и преобразования, возникающих при этом механических колебаний щупа в изменения напряжения, пропорциональные этим колебаниям. Результаты измерения параметров шероховатости выводятся на жидкокристаллический дисплей.

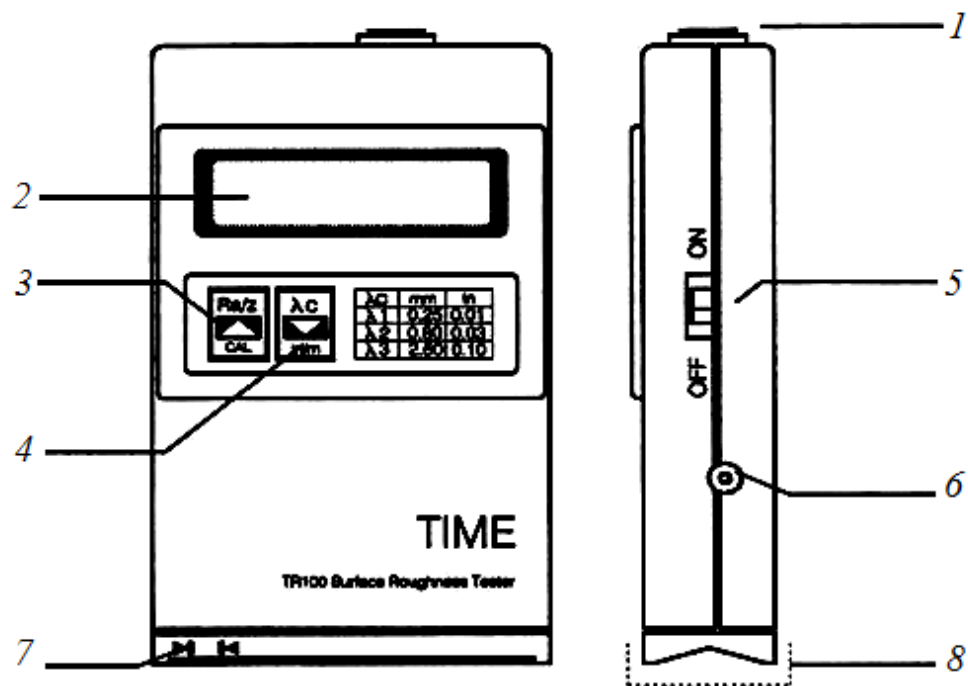


Рис.1.7 Конструкция базового блока

1 – кнопка запуска измерения, 2 – ЖК экран, 3 – клавиатура (кнопка) 1, 4 – клавиатура (кнопка) 2, 5 – Вкл\выкл выключатель, 6 – зарядное гнездо, 7 – контактный щуп, 8 – защитный колпачок для контактного щупа.

2. Основные технические характеристики

-
- Параметры измерения: R_a , R_z .
- Длина перемещения (мм): 6.
- Выборочная длина (мм) : 0,25, 0,80, и 2,5.
- Оценочная длина (мм): 1.25, 4.0, и 5,0
- Диапазон измерения (мкм): R_a : 0,05 ÷ 10,0, R_z : 0,1 ÷ 50
- Погрешность показа: $\pm 7 \%$.
-

3. Эксплуатационный режим

3.1 Эксплуатация

При включении прибора кратковременно происходит полный показ экрана. После звукового сигнала, прибор готов к работе (на экране появляются измеряемые параметры и выборочная длина для предыдущего испытания).

Перед началом измерения, выберите необходимый параметр R_a или R_z и необходимую выборочную длину – 2,5 (табл. 1.5).

Рекомендации по выбору длин отрезков

Ra (мкм)	Rz (мкм)	Рекомендуемые длины отрезков
> 40–80	> 160– 320	8
> 20–40	> 80– 160	
> 10–20	> 40– 80	
> 5–10	> 20– 40	2.5
> 2.5– 5	>10– 20	



После включения прибора, нажимают клавишу



и выбирают Ra или Rz , затем нажимают клавишу



и выбирают 2,5.

После того, как параметры выбраны, измерение можно начинать. Местоположение метки   соответствует испытуемой области. Поставьте прибор меткой на исследуемую область, нажмите кнопку пуска, измерение начнётся автоматически. Когда прозвучит два сигнала, измерение закончено, и на экране появится измеренное значение.

Внимание!

Во время движения датчика держите прибор на контролируемой детали устойчиво, чтобы не уменьшить точность измерения.

3.2. Контроль напряжения батареи

Если виден значок «BAT» в верхнем левом углу экрана, то напряжение батареи понижено и необходима подзарядка.

Когда экран показывает «BAT» и раздаётся сигнал, то это указывает на то, что напряжение достигло самого низкого предела и зарядка должна быть выполнена немедленно.

Выключать прибор лучше после каждого измерения, чтобы экономить энергию и если необходимо, делать подзарядку.

Датчик – это измерительная часть прибора, соблюдайте особую осторожность. После каждого использования прибора, надевайте защитное покрытие, и избегайте ударов.

ЛИТЕРАТУРА

Егоров М. Е. и др. Технология машиностроения, М.: Высшая школа, 1976, 526 с.

ЛАБОРАТОРНАЯ РАБОТА №2 ОПРЕДЕЛЕНИЕ ПОГРЕШНОСТИ ФОРМЫ ПРИ ТО- ЧЕНИИ НЕЖЕСТКИХ ЗАГОТОВОК

Цель работы

Изучение влияния жесткости заготовки на точность формы и размеров детали при обработке на токарном станке.

Краткие теоретические сведения

Суммарная погрешность обработки состоит из элементарных погрешностей. Определение величины суммарной погрешности играет особую роль для практики машиностроения.

Наиболее ощутимое влияние на ожидаемую точность, т. е. суммарную погрешность оказывают:

- упругие деформации технологической системы;
- погрешность установки заготовок;
- износ режущего инструмента;
- погрешность настройки инструмента;
- геометрическая точность металлорежущего оборудования;
- погрешность, зависящая от тепловых воздействий.

Эти факторы не остаются постоянными. Изменения характерны как для лезвийного, так и для абразивного инструмента.

Основные причины, вызывающие изменение силовых факторов

При обработке партии заготовок с предварительной настройкой инструмента на размер, приходится снимать слои материала различной глубины. Колебание глубины от t_{\max} до t_{\min} подчиняется определенному закону распределения и вызывает колебание сил резания. Кроме того, режущий инструмент при своем движении встречает не-гомогенные участки материала с различной твердостью. Это также

приводит к колебанию величины силы резания. Наряду с этим, на колебание сил резания оказывает влияние износ инструмента [1].

Силы резания (рис. 2.1). вызывают упругие отжатыя (деформации) элементов технологической системы, а колебания сил резания приводят к постоянному изменению упругих отжатий.

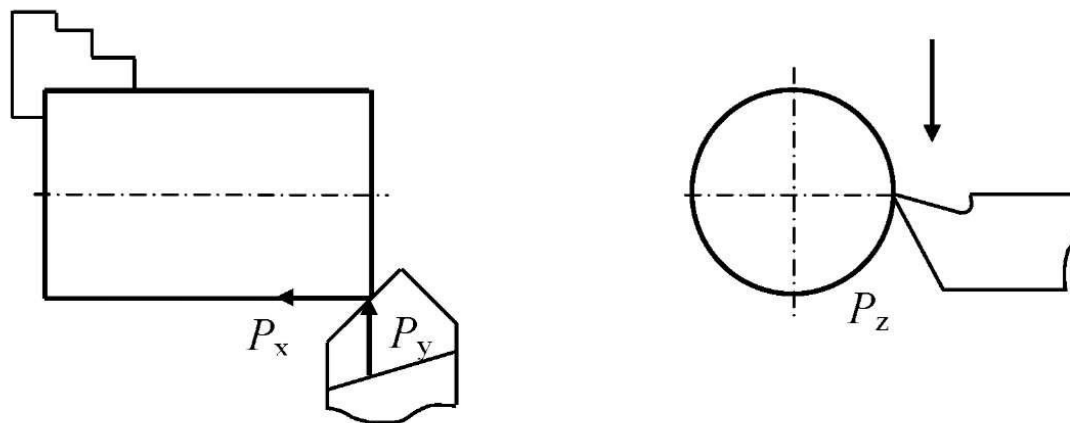


Рис. 2.1. Схемы сил резания, действующих при обработке вала на токарном станке

Силы резания определяются по эмпирическим формулам, например [1]:

$$P_y = C_p \cdot S^y \cdot V \cdot t_{\phi}^x \cdot (HB)^n,$$

где S – подача, мм/об; V – скорость резания, м/мин; HB – твердость обрабатываемого материала по Бринелю; C_p – коэффициент, характеризующий условия обработки; y , x , n – показатели степеней, выбираемые в соответствии с конкретными условиями обработки; t_{ϕ} – фактическое значение глубины резания, мм.

Упругие перемещения технологической системы являются функцией силы и жесткости [2].

$$y = f(P, j).$$

К силам, порождающим упругие перемещения, относятся: сила резания, сила зажима, центробежная сила и т. д.

Жесткость технологической системы и соответствующие ей упругие перемещения определяются как жесткостью заготовки – $j_{\text{заг}}$, так и жесткостью части технологической системы, с которой связан обрабатывающий инструмент.

Относительное упругое перемещение инструмента и заготовки можно определить по формуле:

$$y = y_3 + y_d + y_{\text{п}},$$

где y – упругое относительное перемещение инструмента и заготовки; y_3 – упругое перемещение заготовки относительно станины станка; y_d – собственные упругие деформации заготовки; y_n – упругое перемещение инструмента относительно станины станка.

Рассмотрим влияние силы резания на упругие деформации заготовки при ее консольном закреплении (см. рис. 2.1). Подобная схема базирования широко применяется на токарных, шлифовальных и зубообрабатывающих станках.

На деформацию заготовки наибольшее влияние оказывает составляющая сила резания P_y , некоторое влияние также оказывают силы резания P_x и P_z . Практически влияние последних учитывается тем, что при испытании жесткости нагружение системы производят силой, совпадающей по направлению с суммарной силой резания, хотя расчет жесткости ведут только по составляющей P_y .

Величина деформации заготовки зависит от схемы ее закрепления. При консольном закреплении в патроне токарного станка (см. рис. 2.1) наибольшее ее отжатие имеет место на правом свободном конце [2].

$$y_{\max} = \frac{P_y \cdot l^3}{3E \cdot J},$$

где l – вылет детали, мм; E – модуль упругости материала заготовки, МПа; J – момент инерции сечения заготовки, мм⁴.

При консольном закреплении вид отклонения формы заготовки в продольном сечении – конусность.

При обработке заготовок на металлорежущих станках большую роль играет их жесткость, которая предопределяет точность и производительность обработки, место и усилие зажима, режимы и др. факторы процесса обработки и его результаты. При обработке консольно закрепленных прутковых заготовок на токарных станках с увеличением вылета консоли увеличивается прогиб заготовки вследствие действия сил резания. Поэтому часто при обработке маложестких заготовок на токарных станках применяют промежуточные опоры (люнетты). При обработке заготовок на станках имеют место выбор зазоров между узлами станка, а также упругие деформации узлов станка, приспособления и инструмента в направлении действия силы резания. Но при выполнении данной работы ими можно пренебречь, так как они во много раз меньше упругой деформации заготовки.

Применяемое оборудование, приборы, материалы и инструменты

- Токарный станок с трехкулачковым патроном.
- Резец проходной.
- Пруток из стали 45 (ГОСТ 1050–88) $\varnothing 15 - 25$ мм и длиной $l = 230 - 300$ мм. Чем больше диаметр заготовки, тем больше должна быть ее длина.
- Микрометр с пределами измерений $0 - 25$ мм, с ценой деления $0,01$ мм.
- Штангенциркуль с пределами измерений $0 - 250$ мм, с ценой деления $0,1$ мм.

Порядок выполнения работы

Заготовка – пруток устанавливается в трехкулачковом патроне токарного станка согласно схеме, приведенной на рис. 2.2.



Рис. 2.2. Схема установки заготовки

Для заготовки с диаметром $d_0 = 15$ мм длина консольной части должна составлять $l = 160$ мм, а при $d_0 = 25$ мм – $l = 200$ мм. После установки заготовка обрабатывается на размер d_0 для устранения погрешностей установки и погрешностей формы заготовки, что обеспечивает равномерность припуска при последующей обработке.

Рекомендуется свободный консольный конец заготовки зафиксировать с помощью заднего центра. Предварительная обработка выполняется с небольшой подачей S и глубиной резания t . После этого микрометром выполняется замер полученного диаметра заготовки d_0 и результат заносится в отчет.

Затем задний центр отводится от консольного конца заготовки и выполняется ее обтачивание по всей длине (кроме технологически необходимого участка $l_1 \leq 10$ мм).

При этом рекомендуются следующие диапазоны параметров используемого режима резания:

- 1) частота вращения шпинделя – $n = 200 - 500$ об/мин;
- 2) подача $s = 0,1 - 0,3$ мм/об;
- 3) глубина резания $t = 0,5 - 1,0$ мм.

После токарной обработки производится замер диаметров d_1 , d_2 и d_3 в сечениях, соответствующих наибольшей длине вылета заготовки l , середине заготовки $0,5l$ и наименьшей длине вылета l_1 (рис. 2.3).

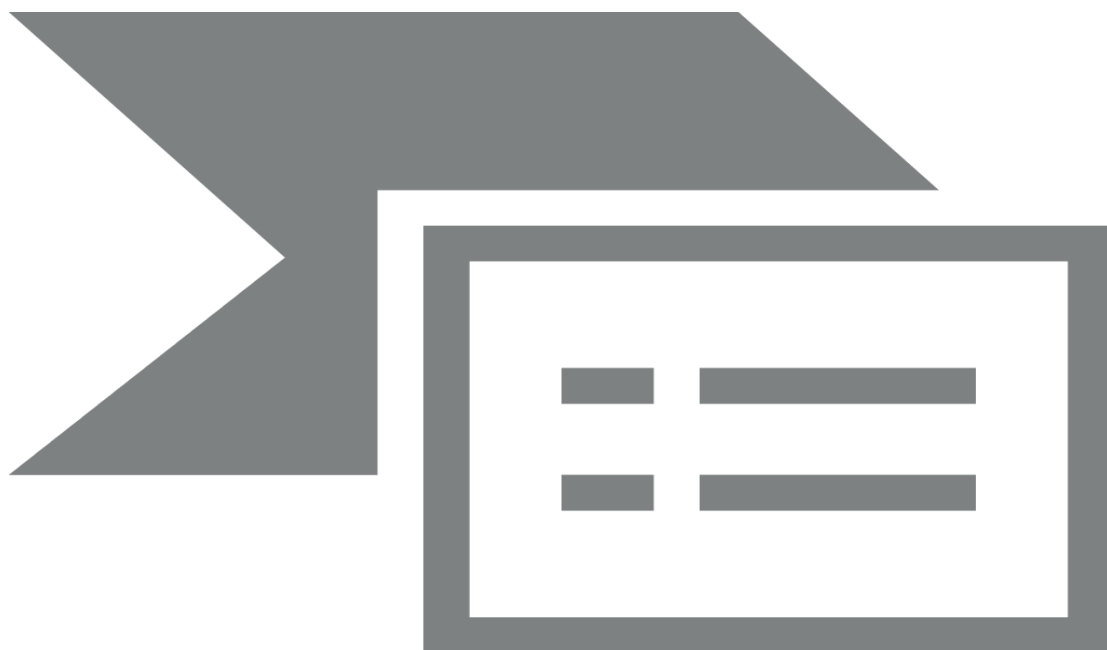


Рис. 2.3. Схема замера диаметров и размеров длин обработанной заготовки

Измерение диаметров выполняется микрометром с точностью до 0,01 мм, измерение длин – штангенциркулем с точностью до 0,1 мм. Результаты измерения заносятся в таблицу.

Методика выполнения работы и обработки результатов наблюдений

Необходимо произвести расчет ожидаемой погрешности формы заготовки после ее обработки под действием радиальной составляющей усилия резания P_y (влиянием сил P_z и P_x пренебрегаем).

При наружном продольном точении радиальная составляющая силы резания может быть определена по формуле [1]:

$$P_y = 10 C_p \cdot s^y \cdot t^y \cdot V^n \cdot K_p, \quad (1)$$

где $C_p = 243$ при обработке конструкционной стали с $\sigma_B = 750$ МПа твердосплавными резцами; t – глубина резания, мм; S – подача, мм/об., V – скорость резания, м/мин.

Пренебрегая уменьшением глубины резания на конце заготовки, принимаем

$$t = \frac{d_0 - d_3}{2}. \quad (2)$$

Скорость резания рассчитывается по формуле [1]

$$V = \frac{\pi \cdot d_0 \cdot n}{1000}. \quad (3)$$

Значения коэффициентов x , y , n , K_p приведены [1].

Прогиб консольно закрепленной заготовки y (мм) под действием радиальной составляющей силы резания P_y рассчитывается по следующей формуле [2]:

$$y = \frac{P_y \cdot l^3}{3E \cdot J}, \quad (4)$$

где J – осевой момент инерции сечения, мм⁴;
для тел круглого сечения:

$$J = \frac{\pi \cdot d_0^4}{64}, \quad (5)$$

E – модуль упругости материала заготовки:

$E = 2,1 \cdot 10^5$ МПа – для стали; $E = 1,05 \cdot 10^5$ МПа – для чугуна [1].

Определяются прогибы y и расчетные диаметры в трех сечениях заготовки на расстояниях l ; $0,5l$ и l_1 .

Все расчетные величины заносятся в таблицу.

Таблица 2.1

Экспериментальные и расчетные величины диаметров заготовки

Параметр образца	Положение сечений		
	$l =$	$0,5l =$	$l_1 =$
Диаметр до обработки	$d_0 =$		
Диаметр после обработки	$d_1 =$	$d_2 =$	$d_3 =$
Прогиб	$y_1 =$	$y_2 =$	$y_3 =$
Расчетный диаметр $d_{p1} = d_0 - 2t + 2y$	$d_{p1} =$	$d_{p2} =$	$d_{p3} =$

Сделать выводы на основе сопоставления фактически полученных диаметров с их расчетными величинами.

Отчет по лабораторной работе

Отчет по лабораторной работе должен содержать:

1. Цель работы.
2. Схему замера диаметров и размеров длин обработанной заготовки (рис. 2.3).
3. Параметры используемого режима резания.
4. Расчет ожидаемых диаметров заготовки (см. табл. 2.1).
5. Параметры экспериментальных и расчетных величин диаметров заготовки (таблица).
6. Выводы по работе.

ВОПРОСЫ ДЛЯ САМОПРОВЕРКИ

1. Чем объяснить разницу в расчетных и замеренных диаметрах?
2. Будут ли совпадать расчетные и замеренные диаметры в условиях обеспечения абсолютно жесткой заделки (крепления) детали в патроне?
3. Будут ли уменьшаться погрешности обработки при увеличении глубины резания и подачи?
4. Какую геометрическую форму будет иметь вал после обработки его с консольной установкой в патроне?
5. Какая форма детали получится в случае обработки вала в центрах?
6. Уменьшится ли погрешность формы детали при обработке материалов с меньшим модулем упругости?
7. Объясните появление такого вида отклонения профиля продольного сечения, как седловидность (или корсетность).

ЛИТЕРАТУРА

1. Справочник технолога–машиностроителя. В 2–х т. Т.2 / Под ред. А. М. Дальского, А. Г. Косиловой и Р. К. Мещерякова, А. Г. Сулова – 5–е изд., перераб. и доп. – М.: Машиностроение, 2001– 944 с.
2. Егоров М. Е. и др. Технология машиностроения, М.: Высшая школа, 1976, 526 с.

ЛАБОРАТОРНАЯ РАБОТА № 3. ОПРЕДЕЛЕНИЕ ТОЧНОСТИ ОБРАБОТКИ ДЕТАЛЕЙ МЕТО- ДОМ МАТЕМАТИЧЕСКОЙ СТАТИСТИКИ

Цель работы

Ознакомиться с методикой использования методов математической статистики в технологии машиностроения и научиться использовать статистический метод исследования для определения точности обработки.

Краткие теоретические сведения

Метод математической статистики получил широкое распространение для обработки результатов различных исследований. В технологии машиностроения он применяется для анализа точности технологических процессов, работы металлорежущего оборудования и статистического контроля в процессе производства.

Задачами статистического анализа точности технологического процесса являются определение:

1. Суммарной точности механической обработки деталей.
2. Точности настройки станка.
3. Стабильности разработанного технологического процесса с выявлением и анализом причин, вызывающих его нарушение.

Металлорежущим станкам присущи погрешности взаимного расположения узлов и деталей – отклонение от параллельности, соосности, перпендикулярности и т. д. Поэтому при получении заданных размеров партии деталей неизбежны погрешности. Одни могут уве-

личивать размер детали, другие – уменьшать его. Алгебраическая сумма погрешностей, действующих одновременно, образует суммарную или результирующую погрешность обработки. Она является мерой точности выбранного метода обработки и режимов резания.

Для определения ожидаемой суммарной погрешности обработки пользуются следующими тремя методами:

1. С помощью таблиц экономической точности обработки.
2. Статистическим методом анализа точности обработки.
3. Расчетно-аналитическим методом.

Полученный размер детали является случайным событием, а значение размера – случайной величиной. Все случайные размеры обладают закономерностями, которые можно изобразить в виде кривых распределения в зависимости от вида погрешности.

Погрешности, возникающие в результате различных причин подразделяются на *систематические* (постоянные и переменные) и *случайные*.

Систематические постоянные погрешности не изменяются по величине при обработке одной или нескольких партий заготовок и возникают под влиянием действия постоянного фактора.

Пример

1. Погрешность изготовления оборудования, приспособлений и т. п.
 - а) неперпендикулярность оси отверстий и базовой поверхности заготовки в результате неперпендикулярности оси шпинделя и плоскости стола вертикального сверлильного станка;
 - б) ошибки межосевого расстояния отверстий вследствие неправильно выдержанных расстояний в кондукторе;
 - в) погрешность изготовления мерного инструмента.
2. Неправильная градуировка шкалы.
3. Отклонение от нормальной температуры в помещении. Систематические переменные погрешности могут влиять на точность обработки непрерывно или периодически, непрерывно влияющая погрешность.

Пример

1. Погрешность, вызванная размерным износом режущего инструмента.
2. При обработке длинных валов наблюдается конусность.
3. а) периодически влияющая погрешность.

4. Погрешность, возникающая в результате температурной деформации станка в период его пуска до состояния теплового равновесия.
5. Накопленная погрешность микрометра, которая не сказывается при измерении малых величин, но сказывается при измерении больших величин.

Случайные погрешности – погрешности непостоянные по величине и знаку. Они возникают в результате большого количества не связанных между собой факторов. Определить момент их появления и величину случайных погрешностей значительно сложнее, поэтому сложнее и оказывать на них влияние. Зачастую повлиять на случайные погрешности можно лишь путем коренного изменения технологического процесса (например, вместо токарной обработки ввести шлифовальную).

Погрешность партии деталей называют постоянной, если погрешности деталей в партии одинаковы. Такая погрешность получается под действием постоянных факторов, неизменных в течение всей обработки партии деталей. У постоянной погрешности поле рассеивания равно нулю, т. е. рассеивание отсутствует.

Погрешность партии деталей называют закономерно изменяющейся, если по ходу обработки можно проследить закономерность в изменении погрешности деталей.

В этом случае форма кривой распределения зависит от закона изменения общего действия факторов, вызывающих погрешность.

Благодаря случайным погрешностям, размеры деталей в партии (серии) получаются различными с колебанием в пределах допуска.

При проведении статистических исследований часто заменяют опытные кривые распределения известными математическими кривыми распределения.

Исследования показали, что при работе на настроенных металлорежущих станках, когда нет резко доминирующих погрешностей по величине и по времени, распределение действительных размеров партии деталей обычно соответствует закону нормального распределения Ляпунова-Гаусса. Уравнение этой кривой имеет вид:

$$y = \frac{1}{\sigma\sqrt{2\pi}} \cdot e^{-\frac{x^2}{2\sigma^2}},$$

где y – частота появления погрешности; e – основание натурального логарифма, равное 2,7182; σ – среднее квадратичное отклонение размера.

Особенностью кривой нормального распределения является то, что с увеличением σ кривая сплющивается, ветви раздвигаются (рис. 3.1). Следовательно, σ является мерой рассеивания размеров.

Для оценки точности токарной обработки в работе применяется статистический метод исследования, который позволяет путём анализа кривых рассеяний размеров подсчитать процент брака, т. е. установить пригодность процесса для достижения определённой величины заданного допуска. В результате действия случайных погрешностей происходит рассеяние действительных размеров исследуемой величины, которое можно представить в виде таблиц или графиков. Для этого производится измерение 25 деталей.

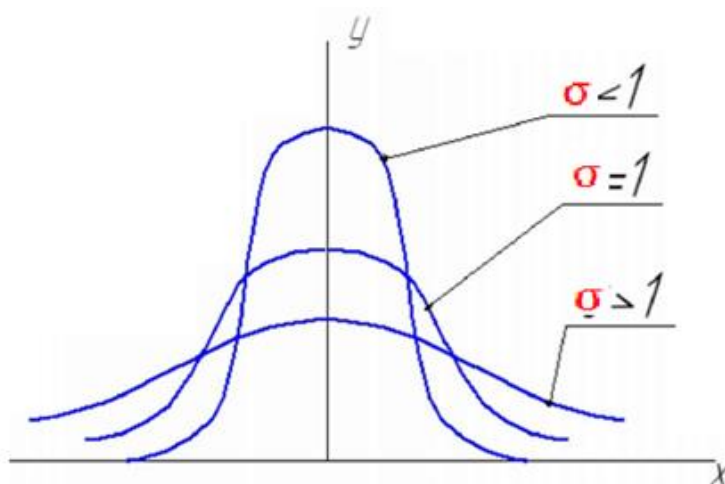


Рис. 3.1. Изменение формы кривой нормального распределения в зависимости от среднего квадратичного отклонения размера

Предварительно заготовка обрабатывается на токарном станке при одной настройке без смены и подналадки инструмента. Предварительная настройка осуществляется на размер, заданный преподавателем. После настройки лимб нониуса поперечной подачи устанавливается на ноль. После обработки каждой детали резец отводится от детали и затем вновь устанавливается в нужное положение по нониусу станка.

Рассеяние размеров подчиняется закону нормального распределения. Для построения кривой фактического распределения размеров, после измерения всех обработанных деталей, полученные размеры разбивают на группы в пределах определенного интервала. Цена интервала выбирается несколько больше цены измерения инструмента. Так, например, при измерении микрометром цена интервала принимается равной 0,02 или 0,05 мм. Результаты заносятся в таблицу (табл. 3.2) и на график (рис. 3.2).

При построении графика по оси ординат откладывают число заготовок с одинаковыми размерами, а по оси абсцисс – их размеры.

После соединения точек получается ломаная линия. При большом количестве точек эта кривая приближается к кривой нормального распределения.

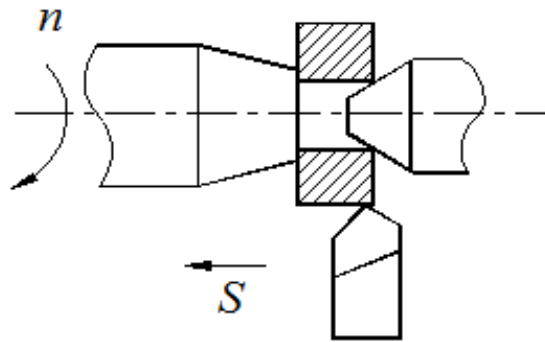


Рис. 3.2. Схема настройки

Для сопоставления полученной кривой с кривой нормального распределения на графике строят по точкам y_{\max} , y_{\min} , y_{σ} кривую нормального распределения. После этого проводят две вертикальные линии, ограничивающие поле допуска (заданного преподавателем). Если эти линии охватывают кривую распределения, то брака не будет. Если поле допуска окажется внутри кривой распределения, то брак неизбежен. По соответствующим формулам математической статистики можно подсчитать процент брака.

Для того, чтобы определить, насколько полученная кривая рассеяния фактических размеров приближается к теоретической кривой нормального распределения, обе кривые совмещают в одинаковом масштабе.

Оборудование:

Токарно-винторезный станок.

Резцы проходные твердосплавные.

Микрометр.

Специальные образцы – 25 шт.

Порядок проведения работы

1. Записать техническую характеристику измерительного инструмента.

2. Настроить станок на обработку образцов в размер с указанными предельными отклонениями, заданный преподавателем.
(например для $\varnothing 50_{-0,06}^{+0,10}$, определяется средний размер $\frac{50,1+49,94}{2} = 50,03$, затем методом пробных стружек на первом образце настраиваемся на размер 50,03 мм, следующие образцы обрабатываются при полученной настройке без смены и подналадки инструмента).
3. Провести измерение действительных размеров с помощью микрометра.
4. Полученный результат занести в табл. 3.1.
5. Произвести математическую обработку результатов. Подсчитать средний измеренный размер диаметра (d_{cp}), построить гистограмму распределения размеров, подсчитать среднее квадратичное отклонение.
6. Определить вероятность появления годных деталей и возможного брака, наметить мероприятия по его уменьшению.

Измерение размеров партии деталей в количестве не менее 25 штук проводят по диаметру (d). Средний измеренный размер:

$$d_{cp} = \frac{d_1 + d_2 + d_3 + \dots + d_n}{n} = \frac{1}{n} \sum d_i,$$

где n – действительное число измеренных деталей в партии.

Таблица 3.1

Результаты измерений

№№ п/п	Размер	№№ п/п	Размер	№№ п/п	Размер	№№ п/п	Размер	№№ п/п	Размер
1	17,89	6	17,92	11	17,93	16	17,94	21	17,94
2	17,95	7	17,95	12	17,96	17	17,96	22	17,96
3	17,97	8	17,97	13	17,97	18	17,98	23	17,98
4	17,98	9	17,99	14	17,98	19	18,00	24	18,00
5	18,01	10	18,02	15	18,02	20	18,04	25	18,05

Среднее квадратичное отклонение размера:

$$\sigma = \sqrt{\frac{(d_1 - d_{cp})^2 + (d_2 - d_{cp})^2 + (d_3 - d_{cp})^2 + \dots + (d_n - d_{cp})^2}{n}} = \sqrt{\frac{\sum x_i^2}{n}},$$

где $x_i = d_i - d_{cp}$.

Разница между наибольшим и наименьшим размерами детали называется *полем рассеяния*. Величина поля рассеяния $\omega = 6\sigma$ (т. е. от -3σ до $+3\sigma$).

Для построения графика рассеяния фактических размеров d поле рассеяния разбивается на интервалы Δd . Количество интервалов N для удобства построения выражается нечетным числом и берется обычно равным $7 \div 15$.

$$\Delta d = \frac{d_{i\max} - d_{i\min}}{N}.$$

По данным измерений составляется табл. 3.2.

Таблица 3.2

Результаты расчетов

Интервал	Частота m	$L_m \cdot m_i$	$X_i = L_m - x$	$X_i^2 \cdot 10^4$	$X_i^2 \cdot m \cdot 10^4$
17,89–17,91	1	17,90	–0,08	64	64
17,91–17,93	1	17,92	–0,06	36	36
17,93–17,95	3	53,82	–0,04	16	48
17,95–17,97	5	89,80	–0,02	4	20
17,97–17,99	6	107,88	0	0	0
17,99–18,01	4	72,00	+0,02	4	16
18,01–18,03	3	54,06	+0,04	16	48
18,03–18,05	1	18,04	+0,06	36	36
18,05–18,07	1	18,060	+0,08	64	64
	25	449,48			332

Примечание: L_m – среднее значение интервала размеров.

Средний арифметический размер (\bar{x}) определяется по формуле

$$\bar{x} = \frac{1}{n} \sum_{i=1}^n X_i M_i = \frac{449,48}{25} = 17,979 \approx 17,98$$

Среднее квадратичное отклонение (σ) определяется по формуле

$$\sigma = \sqrt{\frac{1}{n} \sum_{i=1}^n x_i^2 m_i} = \sqrt{\frac{332}{10^4 \cdot 25}} = 0,0365 \approx 0,04.$$

Для сокращения расчетов и упрощения примерного построения кривой нормального распределения можно ограничиться определением только трех параметров: максимальной ординаты y_{\max} (при $x = \bar{x}$),

ординаты точек перегиба y_σ (при $x = \pm \sigma$) и величины поля рассеяния $\omega = \pm 3\sigma$.

На графике эмпирической кривой (ломаной) распределения построить теоретическую кривую распределения (кривая Гаусса) по 7 точкам, 6 из которых симметричны относительно x .

$$y_{\max} = 0,4 \frac{n \cdot \Delta l}{\sigma} = 0,4 \frac{25 \cdot 0,02}{0,04} = 5,0 \quad \text{при } x = \bar{x},$$

$$y_\sigma = 0,242 \frac{n \cdot \Delta l}{\sigma} = 0,242 \frac{25 \cdot 0,02}{0,04} = 3,0 \quad \text{при } x_\sigma = \bar{x} \pm \sigma,$$

$$y_{2\sigma} = 0,054 \frac{25 \cdot 0,02}{0,04} = 0,7 \quad \text{при } x_{2\sigma} = \bar{x} \pm 2\sigma,$$

$$y_{3\sigma} = 0 \quad \text{при } x_{3\sigma} = \bar{x} \pm 3\sigma.$$

Где y_{\max} – максимальная ордината, y_σ – ордината точки перегиба.

По этим данным строится приближенная теоретическая кривая нормального распределения (рис. 3.2). Чем она круче, тем меньше величина σ и тем выше качество технологического процесса, и наоборот.

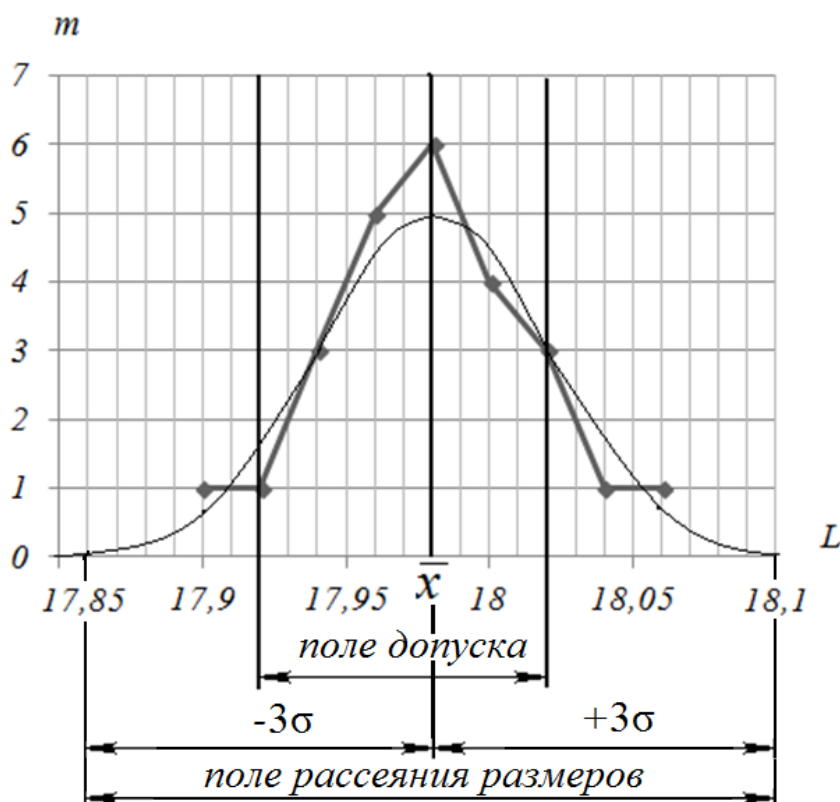


Рис. 3.2. Кривая рассеяния фактических размеров L и кривая нормального распределения

Для того, чтобы определить, насколько полученная кривая рассеяния фактических размеров приближается к теоретической кривой

нормального распределения, обе кривые совмещаются в одинаковом масштабе.

На графике провести две вертикальные линии, ограничивающие поле допуска.

Суммируя табличные значения половины предельных площадей под кривой нормального распределения от t_i , находим вероятность получения годных деталей.

$$P = \Phi(t_1) + \Phi(t_2).$$

Ожидаемый общий процент брака определяется по следующей формуле: $P_1 = 100 - P$.

По формулам математической статистики определить вероятность получения брака, %.

Для случая смещения центра поля рассеяния от середины поля допуска определяется величина смещения центра для поля рассеяния по формуле.

$$\Delta L_{ц} = \bar{x} - \frac{L_B + L_H}{2} = 17,98 - \frac{18,03 + 17,92}{2} = 0,005 \text{ мм}$$

где L_B и L_H – координаты линий поля допуска.

Вероятность получения брака (P %) по верхнему пределу допуска (+):

$$P = 0,5 - \Phi(t) \cdot 100, \%$$

По нижнему пределу допуска (-):

$$P = 0,5 - \Phi(t) \cdot 100, \%$$

где Φ – функция Лапласа.

Значение аргумента определяется по формулам:

$$t_B = \frac{L_B - \bar{x}}{\sigma} = \frac{18,03 - 17,98}{0,04} = 1,25$$
$$t_H = \frac{L_H - \bar{x}}{\sigma} = \frac{17,92 - 17,98}{0,04} = -1,5.$$

Величина функции Лапласа определяется по таблицам математической статистики [табл. 3.3 в конце работы]:

$$P_B = (0,5 - 0,3944) \cdot 100 = 10,56 \%$$

$$P_H = (0,5 - 0,4332) \cdot 100 = 6,68 \%$$

Для случая совмещения центра поля рассеяния с серединой поля допуска ($\Delta L_y = 0$):

$$P = \left[1 - 2\Phi \left\{ \frac{L_B - L_H}{2 \cdot \sigma} \right\} \right] \cdot 100$$

$$P = \left[1 - 2\Phi \left\{ \frac{18,03 - 17,92}{2 \cdot 0,04} \right\} \right] \cdot 100 = 1 - 2\Phi(1,375) = 16,94 \%$$

Определение процента брака по кривым рассеяния не позволяет установить момента появления брака, т. е. не отражает последовательность обработки. Этот недостаток можно восполнить путём построения точечных диаграмм.

Для построения такой диаграммы по оси абсцисс откладывают номера последовательно обрабатываемых деталей, а по оси ординат – фактические размеры каждой детали.

Содержание отчёта

В отчёте должно быть название работы, цель, оборудование, схема настройки, протоколы измерения, весь ход расчёта кривых распределения, выводы.

Таблица 3.3

Значение величины $\Phi(t)/2$ (половины предельных площадей под кривой нормального распределения)

t	$\Phi(t)/2$	t	$\Phi(t)/2$	t	$\Phi(t)/2$	t	$\Phi(t)/2$
0,00	0,0000	0,90	0,3160	1,80	0,4640	2,70	0,4965
0,05	0,0200	0,95	0,3290	1,85	0,4560	2,75	0,4970
0,10	0,0400	1,00	0,3415	1,90	0,4715	2,80	0,4975
0,15	0,0595	1,05	0,3530	1,95	0,4743	2,85	0,4975
0,20	0,0795	1,10	0,3045	2,00	0,4775	2,90	0,4980
0,25	0,0985	1,15	0,3760	2,05	0,4800	2,95	0,4985
0,30	0,1180	1,20	0,3850	2,10	0,4820	3,00	0,49865
0,35	0,1370	1,25	0,3945	2,15	0,4840	3,10	0,4990
0,40	0,1555	1,30	0,4030	2,20	0,4860	3,20	0,4995
0,45	0,1735	1,35	0,4115	2,25	0,4880	3,30	0,4995
0,50	0,1915	1,40	0,4190	2,30	0,4895	3,40	0,4995
0,55	0,2090	1,45	0,4265	2,35	0,4905	3,50	0,49975
0,60	0,2255	1,50	0,4330	2,40	0,4920	3,60	0,49985
0,65	0,2420	1,55	0,4395	2,45	0,4930	3,70	0,4999
0,70	0,2580	1,60	0,4450	2,50	0,4940	3,80	0,49993
0,75	0,2735	1,65	0,4495	2,55	0,4945	3,90	0,49996
0,80	0,2680	1,70	0,4565	2,60	0,4955	4,00	0,4997
0,85	0,3025	1,75	0,4600	2,65	0,4960	5,00	0,5000

Литература

1. Егоров М. Е. и др. Технология машиностроения. М., 1976, 534 с.
2. Якушев А. И. Взаимозаменяемость, стандартизация и технические измерения. М. Машиностроение, 1979, 340 с.

ЛАБОРАТОРНАЯ РАБОТА № 4 ОПРЕДЕЛЕНИЕ ЖЕСТКОСТИ ТОКАРНОГО СТАНКА

Цель работы

Ознакомление с методиками определения жесткости технологической системы экспериментальными методами. Определить жесткость токарного станка в 3-х точках по длине станины.

Краткие теоретические сведения

При обработке на металлорежущих станках технологическая система (ТС) подвергается упругим деформациям под действием сил, приложенных к ее звеньям. Это приводит к изменению настроенного положения между деталью и режущим инструментом.

Наибольшее влияние на изменение настроенного положения оказывает составляющая силы резания (P_y), направленная радиально к обрабатываемой поверхности.

Под влиянием силы резания в упругой системе, «станок – приспособление – инструмент – деталь» (СПИД) возникают деформации, которые приводят к изменению положения режущей кромки относительно обрабатываемой детали (за счет этого изменяются размеры обрабатываемой детали, появляются отклонения от правильной геометрической формы и т. п.).

Под жесткостью системы СПИД понимается способность системы оказывать сопротивление действию сил, стремящихся её деформировать. Жесткость системы СПИД определяется отношением радиальной составляющей силы резания (P_y) к величине смещения режущей кромки (y).

$$j = \frac{P_y}{y}$$

Жесткость системы СПИД имеет важное значение в технологии машиностроения, так как от неё зависит и точность, и производи-

тельность обработки. В настоящей работе определяется жесткость токарного станка.

Существует два метода определения жесткости: статический и динамический (производственный). В настоящей работе используется производственный метод. При этом методе жесткость определяется непосредственно в процессе обработки заготовки.

Оборудование:

1. Токарно-винторезный станок.
2. Специальные образцы (2 шт.).
3. Резцы проходные.
4. Микрометр.
5. Схема настройки.

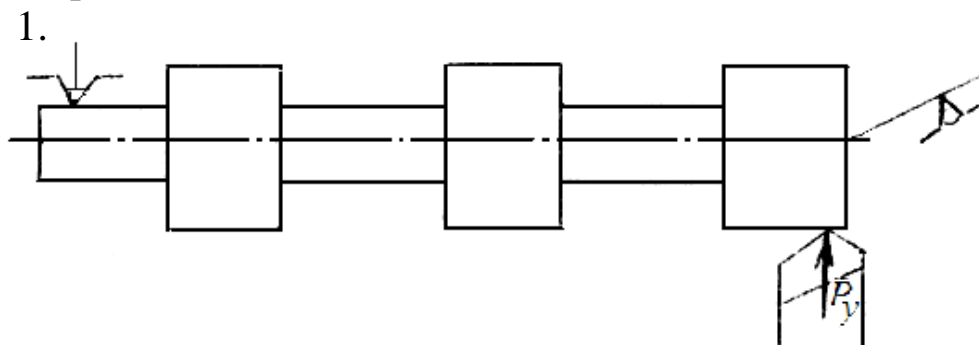


Рис. 4.1. Схема настройки

Порядок выполнения работы

1. Измеряется геометрия резца: γ , α , λ , φ , φ' (град), r (мм).
2. Определяется жесткость по методике № 1
3. Определяется жесткость по методике № 2.
4. Определяется износ резца h_3 (мм) после точения каждого образца.

Определение жесткости по методике № 1

В начале работы измеряется диаметр каждой ступени образца (d). Затем производится точение образца при подаче $S = 0,2$ мм/об., глубине резания $t = 0,3$ мм.

После точения с прямой подачей (резец движется от задней бабки к передней) производится измерение диаметров каждой ступени (d). Затем, не меняя положения резца, производится точение с обрат-

ной подачей (без врезания), после чего вновь повторно измеряются диаметры всех ступеней (d_0).

Вследствие наличия деформации в системе СПИД, происходящей под воздействием сил резания, при точении с обратной подачей резец также будет снимать стружку.

Данные опытов заносятся в таблицу – протокол №1 и 2.

Опыты проводятся на двух образцах равной длины.

Протокол № 1 (№ 2) для образца $l = \underline{\hspace{2cm}}$ мм.

№ измерения	Диаметры ступеней, мм								
	У передней бабки			Посередине			У задней бабки		
	d	d_{Π}	d_0	d	d_{Π}	d_0	d	d_{Π}	d_0
1									
2									
3									
Среднее									

Расчет жесткости производится по формуле

$$j = C_y \cdot S^{0,75} \cdot HB^{2,0} \left(\frac{d - d_n}{d_n - d_0} - 1 \right)$$

где C_y – постоянный коэффициент; $C_y = 0,0027$ при $\varphi = 45^\circ$; $\gamma = 0^\circ$; $\lambda = 0^\circ$, $r = 2$ мм, $h_3 = 2$ мм.

Для резцов, имеющих другую геометрию, следует учесть поправочные коэффициенты (см. приложение к лаб. работе 4).

Для образцов твердость – $HB = 156$ (ст.20); $HB = 179$ (ст.30); $HB = 217$ (ст.40).

Определение жесткости по методике №2

В начале работы измеряются диаметры каждой ступени образца (d).

Затем по лимбу станка устанавливается заданная глубина резания (t_3).

После точения измеряется диаметр каждой ступеньки (d_{Π}) и определяется фактическое значение глубины резания (t_{Φ}).

Вследствие деформации в системе СПИД t_{Φ} не будет соответствовать t_3 .

Данные опытов заносятся в таблицу – протокол № 3 (4). Опыты проводятся на двух образцах равной длины

Протокол № 3(4) для образца $l = \underline{\hspace{2cm}}$ мм

№ измерения	Результаты измерений, мм											
	У передней бабки				Посередине				У задней бабки			
	t_3	d	$d_{п}$	t_{ϕ}	t_3	d	$d_{п}$	t_{ϕ}	t_3	d	$d_{п}$	t_{ϕ}
1												
2												
3												
Среднее												

Расчет жесткости производится по формуле

$$j = \frac{C_y \cdot s^{0,75} \cdot HB^{2,0} \cdot t_{\phi}^{0,5}}{t_3 - t_{\phi}}$$

Значение коэффициента C_y принимается такое же, как и в предыдущей методике.

Приложение

Поправочные коэффициенты к определению коэффициента C_y

$\varphi, ^\circ$	30	45	60	75	90
k_{φ}	1,63	1,0	0,7	0,54	0,44

$\gamma, ^\circ$	-2	0	2	4	6
k_{γ}	1,1	1,0	0,98	0,85	0,78

$\lambda, ^\circ$	0	2	4	5
k_{λ}	1,0	1,1	1,2	1,25

$h_3, \text{ мм}$	0	0,5	1,0	1,5	2,0
k_h	0,4	0,52	0,65	0,82	1,0

$r, \text{ мм}$	0,1	0,3	0,5	0,8	1,0	2,0
k_r	0,41	0,57	0,66	0,76	0,81	1,0

Содержание отчета

В отчете должно быть название работы, цель, оборудование, схема настройки, протоколы намерений, необходимые расчеты и краткий вывод.

Литература

1. "Технология машиностроения", М. Е. Егоров и др. М. Высшая школа, 1976 – 526 с.

ЛАБОРАТОРНАЯ РАБОТА № 5. ПРОВЕРКА ТОЧНОСТИ ТОКАРНО–ВИНТОРЕЗНОГО СТАНКА

Цель работы

Изучение методики определения геометрической точности узлов токарного станка в соответствии с ГОСТ 18097–93.

Краткие теоретические сведения

Точность обрабатываемых деталей во многом определяется точностью работы станка. Последняя в свою очередь зависит от многих условий: качества установки и выверки станка на фундаменте, степени износа его деталей, величины зазора в подвижных соединениях, прочности крепления и фиксации деталей и узлов и т.п. Для получения деталей правильной формы с точно выдержанными размерами необходимо, чтобы станок, на котором они изготавливаются, имел требуемую точность.

Точность металлорежущих станков нормируется государственными стандартами.

Снижение требуемой точности станка приводит к появлению погрешностей у обрабатываемых деталей и получению брака.

Задание по работе:

Пользуясь данным руководством, следует ознакомиться с методикой проверки точности станка и произвести проверку, после чего дать заключение о его пригодности к дальнейшей работе.

Класс точности проверяемого станка – Н.

Необходимый инструмент и приспособления для выполнения работы:

1. Индикатор на стойке.
2. Комплект оправок из трех штук.
3. Линейка ≥ 300 мм.
4. Микрометр.

Индикатор часового типа

Во втулке 1 индикатора (рис. 5.1) расположен мерительный штифт 2 с наконечником 3. Перемещение штифта с помощью зубчатой передачи, расположенной в корпусе, передается на стрелку 4, причем один оборот стрелки соответствует перемещению штифта на 1 мм. Число целых оборотов стрелки (целые мм) отсчитываются по шкале указателя оборотов 5, а часть оборота (сотые доли мм) – по шкале 6.

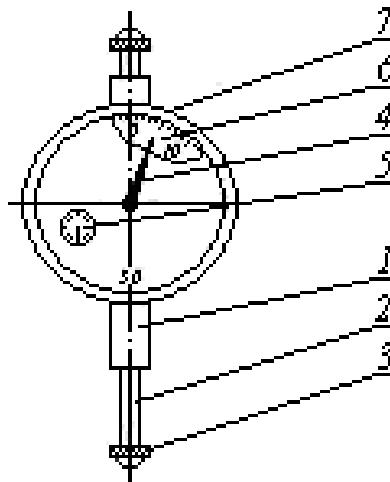


Рис. 5.1. Индикатор часового типа

Для установки индикатора на нуль, необходимо повернуть за ободок 7 циферблат до совпадения нулевого штриха шкалы 6 со стрелкой 4.

Для замеров надо установить и закрепить стойку с индикатором напротив проверяемой поверхности и привести наконечник индикатора в соприкосновение с ней.

Индикатор при этом должен иметь натяг 1 – 2 оборота.

Ось мерительного штифта индикатора должна располагаться перпендикулярно проверяемой поверхности.

Порядок проверка точности станка

Проверка 1.1. Прямолинейность продольного перемещения суппорта в горизонтальной плоскости.

Наибольшая длина перемещения: от 320 до 500 мм.

Допускаемое отклонение – 16 мкм в сторону от оси центров.

Проверка при помощи оправки и индикатора.

В центрах передней 4 и задней 5 бабок (рис. 5.2) устанавливают оправку 2 с цилиндрической измерительной поверхностью.

Резцедержатель должен быть расположен возможно ближе к оси центров станка.

На суппорте 1 (в резцедержателе) укрепляется индикатор 3 так, чтобы его измерительный наконечник касался боковой образующей оправки и был направлен к ее оси перпендикулярно образующей.

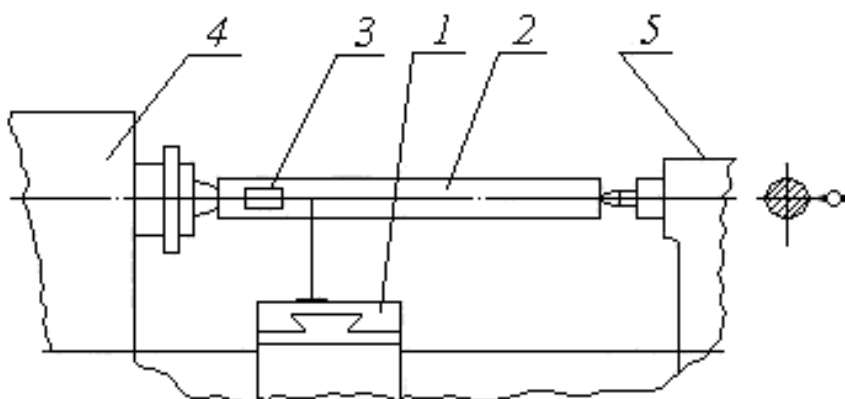


Рис. 5.2. Схема установки индикатора

Показания индикатора на концах оправки должны быть одинаковыми.

Суппорт перемещают в продольном направлении на всю длину хода.

Отклонения определяют как наибольшую алгебраическую разность показания индикатора.

Проверка 1.2. Прямолинейность продольного перемещения суппорта в вертикальной плоскости.

Наибольшая длина перемещения – от 320 до 500 мм.

Допуск – 20 мкм. Вогнутость не допускается.

Проверка при помощи оправки и индикатора 3.

В центрах передней 4 и задней 5 бабок устанавливают оправку 2 с цилиндрической измерительной поверхностью. Резцедержатель должен быть расположен возможно ближе к оси центров станка.

На суппорте 1 (в резцедержателе) укрепляют индикатор 3 так, чтобы его измерительный наконечник касался верхней (нижней) образующей оправки и был направлен к ее оси перпендикулярно образующей.

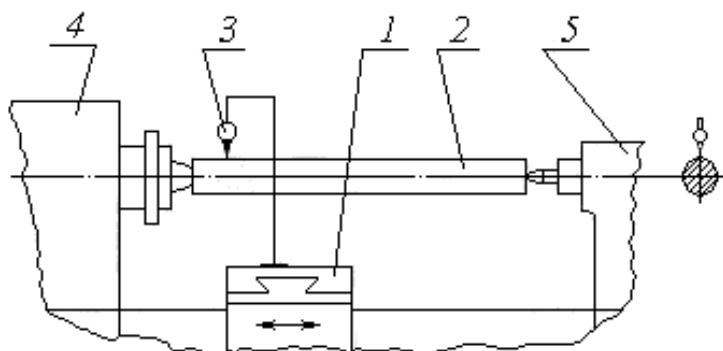


Рис. 5.3. Схема установки индикатора 3

Суппорт перемещают в продольном направлении на всю длину хода.

Отклонение определяют как наибольшую алгебраическую разность показаний индикатора (если показания индикатора на концах оправки не одинаковые, то из результатов отклонений следует вычесть погрешность, вызванную установкой оправки).

Замеры повторяются три раза.

Проверка 1.3. Радиальное биение центрирующей поверхности шпинделя передней бабки под патрон (рис. 5.4).

Наибольший диаметр обрабатываемого на станке изделия до 250 мм.

Допуск – 8 мкм.

Наибольший диаметр обрабатываемого на станке изделия – от 50 до 800 мм.

Допуск – 10 мкм.

На неподвижной части станка укрепляют индикатор 1 так, чтобы его измерительный наконечник касался проверяемой поверхности 2 и был направлен к ее оси перпендикулярно образующей.

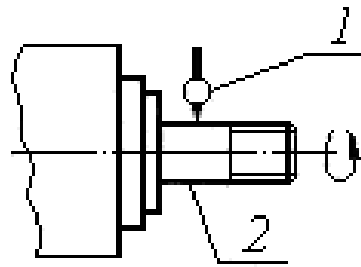


Рис. 5.4. Схема установки индикатора 1

Шпиндель приводят во вращение в рабочем направлении. Шпиндель при измерении должен сделать не менее двух оборотов. Отклонение определяют как наибольшую алгебраическую разность показаний индикатора.

Проверка 1.4. Радиальное биение конического отверстия шпинделя передней бабки, проверяемое:

- а) у торца;
- б) на длине J .

Для 1.4, а допуск – 10 мкм.

Для 1.4, б допуск – 16 мкм на $J = 200$ мм.

В отверстие шпинделя 1 (рис. 5.5) вставляют контрольную оправку 3 с цилиндрической измерительной поверхностью.

На неподвижной части станка укрепляют индикатор 2 так, чтобы его измерительный наконечник касался измерительной поверхности оправки и был направлен к ее оси перпендикулярно образующей.

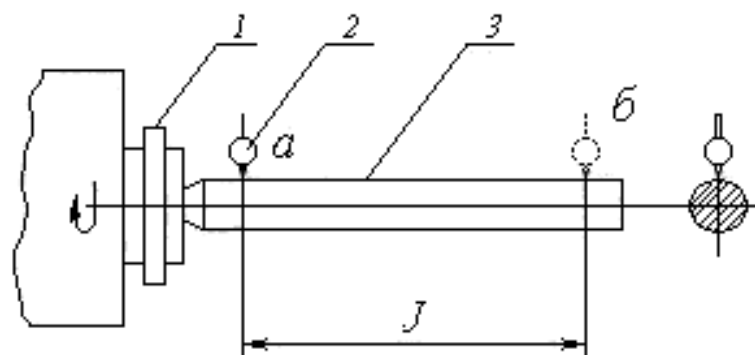


Рис. 5.5. Схема установки индикатора 2

Шпиндель приводят во вращение (в рабочем направлении).

При каждом измерении шпиндель должен сделать не менее двух оборотов.

Отклонение определяют как наибольшую алгебраическую разность показаний индикатора в каждом положении.

Проверка 1.5. Параллельность оси вращения шпинделя передней бабки продольному перемещению суппорта:

- а) в вертикальной плоскости;
- б) в горизонтальной плоскости.

Наибольший диаметр обрабатываемого на станке изделия до – 250 мм.

Для 1.5, а допуск 12 мкм на $J = 150$ мм.

Для 1.5, б допуск 6 мкм на $J = 150$ мм.

Наибольший диаметр обрабатываемого на станке изделия – от 250 до 400 мм

Для 1.5, а допуск 16 мкм на $J = 200$ мм.

Для 1.5, б допуск 8 мкм на $J = 200$ мм.

В отверстие шпинделя 1 вставляют контрольную оправку 3 с цилиндрической измерительной поверхностью.

На суппорте 4 (в резцедержателе) (рис. 5.6) укрепляют индикатор 2 так, чтобы его измерительный наконечник касался измерительной поверхности оправки и был направлен к ее оси перпендикулярно образующей.

Суппорт перемещают в продольном направлении на всю длину хода J .

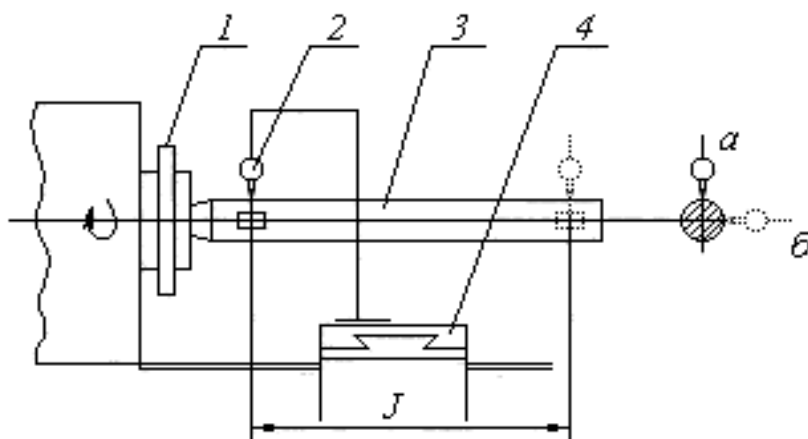


Рис. 5.6. Схема установки индикатора 2

Измерения производят по двум диаметрально противоположным образующим оправки (при повороте шпинделя на 180°).

Отклонение определяют как среднюю арифметическую результатов не менее чем двух измерений в каждой плоскости, каждый из

которых определяют как наибольшую алгебраическую разность показаний индикатора при перемещении суппорта.

Проверка 1.6. Параллельность оси конического отверстия пиноли задней бабки перемещению суппорта:

- а) в вертикальной плоскости;
- б) в горизонтальной плоскости.

Наибольший диаметр обрабатываемого на станке изделия – до 250 мм.

Для 1.6, а допуск 16 мкм на $J = 150$ мм.

Для 1.6, б допуск 16 мкм на $J = 150$ мм.

Наибольший диаметр обрабатываемого на станке изделия – от 250 до 400 мм.

Для 1.6, а допуск 20 мкм на $J = 200$ мм.

Для 1.6, б допуск 20 мкм на $J = 200$ мм.

Заднюю бабку с полностью вдвинутой пинолью устанавливают на расстоянии от торца шпинделя до торца пиноли примерно равном наибольшему диаметру обрабатываемого на станке изделия.

Заднюю бабку и пиноль закрепляют.

В отверстие пиноли 3 (рис. 5.7) вставляют контрольную оправку 1 с цилиндрической измерительной поверхностью.

В суппорте 4 устанавливают индикатор 2 так, чтобы его измерительный наконечник касался измерительной поверхности оправки и был направлен к ее оси перпендикулярно образующей.

Суппорт перемещают в продольном направлении на длину J .

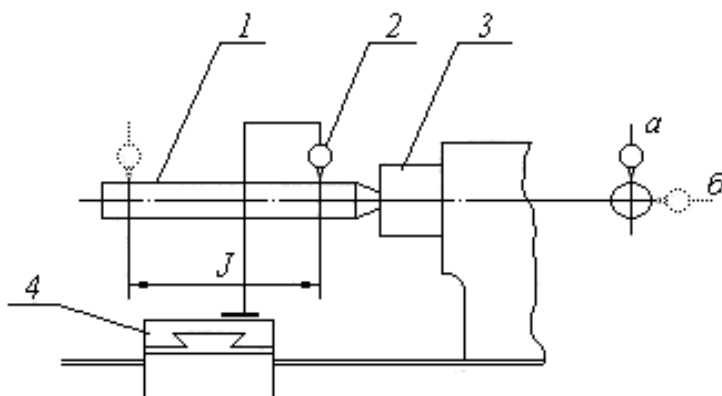


Рис. 5.7. Схема установки индикатора 2

Отклонение определяют как наибольшую алгебраическую разность показаний индикатора в указанных положениях суппорта.

Содержание отчета:

1. Станок: ...
2. Модель станка: ...
3. Наибольший диаметр обрабатываемого на станке изделия: ...
4. Сводная таблица (табл. 5.1).
5. Заключение об износе узлов станка.

Таблица 5.1

Результаты измерения точности станка модели ...

Про-верка	Что проверяется	Эскиз	Допуск в мкм	Результаты замеров	Среднее арифметическое	Величина отклонения от допустимого в мкм
1.1	Прямолинейность продольного перемещения суппорта в горизонтальной плоскости		16	1) 2) 3)		

ЛАБОРАТОРНАЯ РАБОТА № 6 ОПРЕДЕЛЕНИЕ ПОГРЕШНОСТИ УСТАНОВКИ РАЗМЕРА ПО ЛИМБУ СТАНКА

Цель работы

Ознакомиться с методикой оценки погрешности при установке размера по лимбу станка.

Краткие теоретические сведения

При изготовлении деталей на металлорежущих станках часто приходится пользоваться лимбами, дающими возможность отсчитывать необходимые перемещения узлов станка. При пользовании лимбами (даже при перемещении на целое число делений лимба) не представляется возможным точно получить необходимое перемещение ввиду влияния погрешности установки.

Погрешность установки размера по лимбу станка является случайной погрешностью и зависит от многих переменных факторов: ве-

личины силы трения в направляющих, жесткости цепи перемещения, износа винтовой пары, зрения рабочего, освещенности рабочего места, ширины штрихов на шкале лимба, неточности шага винта, неточности нанесения делений на лимбе и др.

Величину погрешности установки по лимбу станка можно найти на основании наблюдений, построения кривых распределения и их математической обработки.

Для получения данных, по которым строится кривая распределения, необходимо многократно устанавливать узел станка в одно и то же положение по лимбу, фиксируя каждый раз измерительным прибором фактическое положение узла.

При такой методике проведения работы не учитываются составляющие погрешности установки, обусловленные неточностью шага винта и неточностью нанесения делений лимба, но значительно упрощается техника проведения эксперимента.

Указанные составляющие общей погрешности установки, как известно, не могут иметь значительной величины, а поэтому такое упрощение не вносит заметной ошибки в результаты эксперимента.

Порядок проведения работы

Работу следует выполнять в такой последовательности:

1. Установить лимб станка на выбранное деление.
2. Закрепить на неподвижном узле станка индикаторную стойку. Измерительный наконечник индикатора должен касаться перемещающейся (при опыте) детали станка (рис. 6.1). Индикатор может быть установлен на любое деление с некоторым натягом.
3. С помощью винта (поворачивая рукоятку винта в обратном направлении) отвести назад (на 0,5 – 1 оборот винта) перемещающийся узел так, чтобы обязательно был выбран зазор в винтовой паре.
4. Поворачивая рукоятку винта, переместить узел станка до совпадения риски выбранного деления лимба с неподвижной отметкой. Окончательную доводку совпадения рисок произвести легким постукиванием руки по рукоятке винта. Записать показание индикатора.
5. Многократно (80 – 120 раз) повторить п. 3 и 4. Показания индикатора записать в табл. 6.1

6. Построить точечную диаграмму, в которой по оси абсцисс откладываются порядковые номера наблюдений, а по оси ординат – отсчет при наблюдении.
7. Произвести разбивку на интервалы и построить опытную кривую распределения.
8. Для удобства обработки результатов наблюдений показания индикатора после построения точечной диаграммы сгруппировать и свести в табл. 6.2.

Таблица 6.1

Результаты измерений

Номер установки узла	Показания индикатора, мкм	Номер установки узла	Показания индикатора, мкм

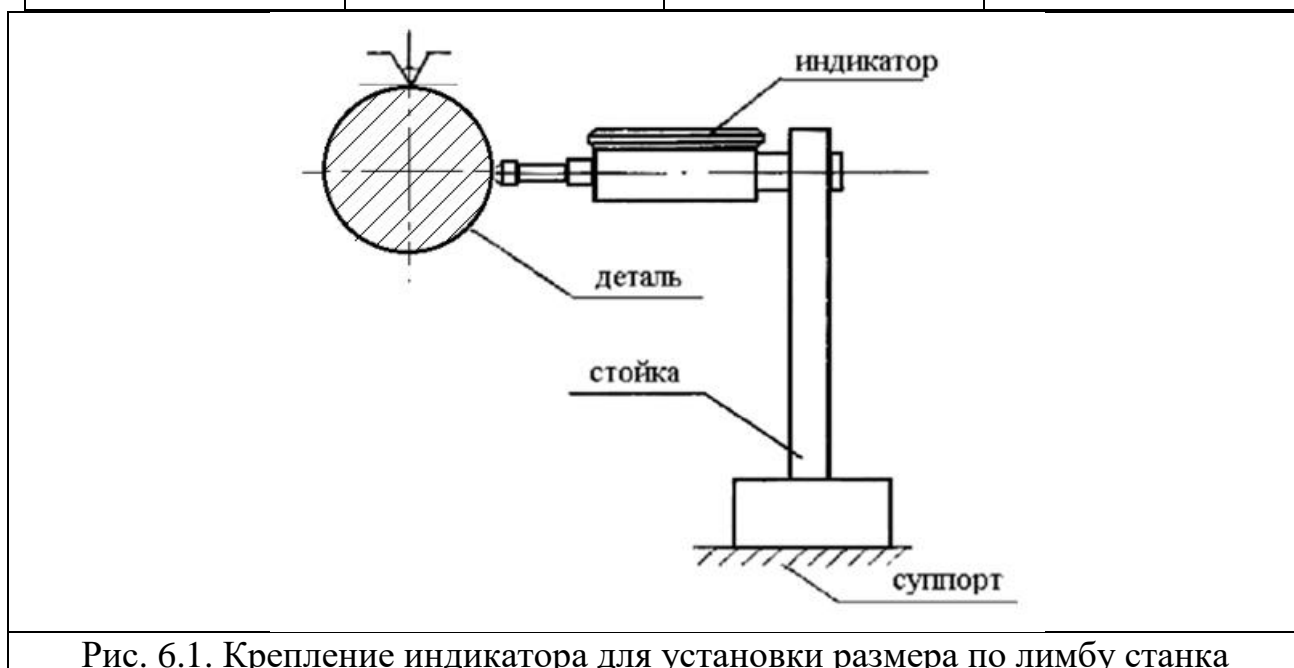


Рис. 6.1. Крепление индикатора для установки размера по лимбу станка

9. Подсчитать значения \bar{x} , σ и 6σ
 10. Свести в табл. 6.3 данные для построения кривой нормального распределения.
 11. Построить кривую нормального распределения, совместив ее с опытной кривой распределения.
- При построении теоретической кривой абсциссы откладывать от среднего арифметического значения \bar{x} .
12. Составить отчет.

Таблица 6.2

Результаты расчетов

Границы интервала измерения	Среднее значение Интервала, x_{icp}	Частота, m_i	$x_{icp} \cdot m_i$	$x_{icp} - \bar{x}$	$(x_{icp} - \bar{x})^2$
$x_1 - x_2$ $x_2 - x_3$ и т.д.					
			$\sum x_{icp} \cdot m_i$		$\sum (x_{icp} - \bar{x})^2$

Таблица 6.3

Данные для построения кривой нормального распределения

x	$z = \frac{x}{\sigma}$	y	$m_i = y \frac{n\Delta x}{10^4 \cdot \sigma}$
0	0		
$0,5 \cdot \sigma$			
и т. д.			

Содержание отчета

В отчете должны быть приведены следующие данные:

1. наименование работы;
2. наименование, модель и характеристика станка;
3. шаг винта перемещений и цена деления лимба;
4. схема измерения погрешности;
5. данные об измерительных приборах;
6. результаты опытов (по форме табл. 6.1, 6.2, 6.3);
7. построение точечной диаграммы и ее анализ, определение наличия систематической постоянной или систематической закономерной погрешности;
8. расчет величин \bar{x} , σ и 6σ ;
9. графическое построение опытной кривой распределения и кривой нормального распределения;
10. выводы.

ЛАБОРАТОРНАЯ РАБОТА №7

ВЫБОР СХЕМЫ ТОЧЕНИЯ СТУПЕНЧАТОГО ВАЛИКА

Цель работы

Ознакомиться со схемами обработки ступенчатых валиков при работе на ненастроенных станках.

Краткие теоретические сведения

Обтачивание валов и других деталей (тел вращения) обычно разделяется на две операции: *черновое* (предварительное) и *чистовое* (окончательное) *обтачивание*. При черновом обтачивании снимают большую часть припуска; обработка производится с большой глубиной резания и большой подачей.

Рассмотрим несколько схем обточки ступенчатых валиков. При черновой обработке производительность зависит от выбора схемы, а при чистовой обработке – от характера простановки размеров и точности отдельных ступеней.

Черновое (предварительное) обтачивание вала, имеющего несколько ступеней и изготовленного из проката, можно выполнять по различным схемам обработки. На рис. 7.1 представлены три схемы обтачивания ступенчатого вала (цифрами обозначены порядковые номера переходов, прописными буквами – ступени вала). При обтачивании по схеме *А* каждую ступень вала обтачивают, начиная с торца, и таким образом всю обработку вала производят за три прохода: за 1-й проход обтачивают ступени *а* и *б* и *в*, за 2-й проход – ступени *а* и *б* и за 3-й проход – ступень *а*.

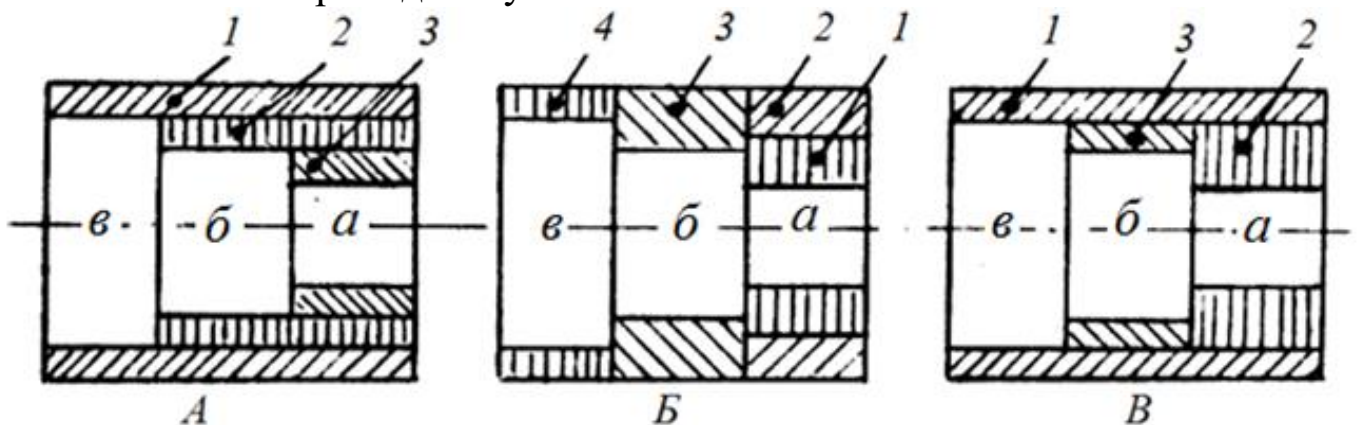


Рис. 7.1. Схемы точения образцов (1, 2, 3, 4 – обозначение последовательности снятия припуска – переходы)

При обтачивании по схеме *Б* каждую ступень вала обтачивают отдельно: ступень *а* вследствие большой глубины резания обтачивается за два прохода (1-й и 2-й); ступень *б* – за один проход (3-й) и ступень *в* – за один проход (4-й).

Комбинированная схема обработки *В* предусматривает обтачивание ступени *в* за 1-й проход, начиная с торца, ступень *а* обтачивается за 2-й проход и ступень *б* – за 3-й проход.

На выбор той или иной схемы влияют величина припусков на отдельных ступенях вала и соотношение размеров ступеней: диаметра и длины. Схема, обеспечивающая наименьшее время обработки, наиболее выгодна.

Оборудование

1. Токарно-винторезный станок.
2. Резцы проходные с $\varphi = 90^\circ$.
3. Образцы – три валика.
4. Измерительный инструмент – штангенциркуль, цена деления 0,1.
5. Схема установки заготовок (Рис. 7.1).

Порядок выполнения работы

1. Подготовить заготовки. Подрезать торцы (центровать, при необходимости).
2. Установить требуемый режим обработки ($n = 450$ об/мин, $S = 0,15$ мм/об, t – в зависимости от схемы снятия припуска).
3. Последовательно обточить три заготовки по схемам А, Б и В (см. рис. 7.1, табл. 7.1).
4. Время обработки фиксируется секундомером.
5. Расчетное время определяется по формуле: $t_0 = \frac{l}{n \cdot S}$, где l - принимать с учетом врезания и перебега инструмента.
6. Результаты замеров занести в таблицу 7.2.

Настройка на размер осуществляется путем пробных ходов.

Вспомогательное время учитывается только на потери, связанные с возвратом инструмента в исходное состояние и взятие пробных стружек.

Последовательность снятия припуска

Переходы	А	Б	В
	$t =$		
1	0,5	0,75	0,5
2	0,5	0,75	1,0
3	0,5	1,0	0,5
4	-	0,5	-

Содержание отчета

1. Описать условия работы.
2. Привести результаты замеров.
3. Расчет основного времени по каждой ступени.
4. Сделать вывод о целесообразности применения той или иной схемы точения.

Таблица 7.2

Результаты эксперимента

Схема точеч-	Время обработки, мин (с)												Суммарное время	
	1-я ступень				2-я ступень				3-я ступень				основное	оперативное
	основное		вспомогательное		основное		вспомогательное		основное		вспомогательное			
	Хрон.	Расч.	Хрон.	Расч.	Хрон.	Расч.	Хрон.	Расч.	Хрон.	Расч.	Хрон.	Расч.	<u>Хрон.</u> <u>Расч.</u>	<u>Хрон.</u> <u>Расч.</u>
А														
Б														
В														

ОГЛАВЛЕНИЕ

ЛАБОРАТОРНАЯ РАБОТА № 1 ИЗУЧЕНИЕ ВЛИЯНИЯ РЕЖИМА РЕЗАНИЯ НА ШЕРОХОВАТОСТЬ ПОВЕРХНОСТИ (ГОСТ 2789-73).....	3
ЛАБОРАТОРНАЯ РАБОТА № 2 ОПРЕДЕЛЕНИЕ ПОГРЕШНОСТИ ФОРМЫ ПРИ ТОЧЕНИИ НЕЖЕСТКИХ ЗАГОТОВОК	14
ЛАБОРАТОРНАЯ РАБОТА № 3. ОПРЕДЕЛЕНИЕ ТОЧНОСТИ ОБРАБОТКИ ДЕТАЛЕЙ МЕТОДОМ МАТЕМАТИЧЕСКОЙ СТАТИСТИКИ	21
ЛАБОРАТОРНАЯ РАБОТА № 4 ОПРЕДЕЛЕНИЕ ЖЕСТКОСТИ ТОКАРНОГО СТАНКА	31
ЛАБОРАТОРНАЯ РАБОТА № 5 ПРОВЕРКА ТОЧНОСТИ ТОКАРНО–ВИНТОРЕЗНОГО СТАНКА	35
ЛАБОРАТОРНАЯ РАБОТА № 6 ОПРЕДЕЛЕНИЕ ПОГРЕШНОСТИ УСТАНОВКИ РАЗМЕРА ПО ЛИМБУ СТАНКА	42
ЛАБОРАТОРНАЯ РАБОТА №7 ВЫБОР СХЕМЫ ТОЧЕНИЯ СТУПЕНЧАТОГО ВАЛИКА.....	46

Учебное издание

Татьяна Петровна Глинникова

Сергей Александрович Волегов

Лабораторный практикум

по дисциплине

«Основы технологии машиностроения»

для студентов специальностей

«Оборудование и технология повышения износостойкости и

восстановления деталей машин и аппаратов» (МШС)

направление 150700.62 «Машиностроение» и «Машины и

оборудование нефтяных и газовых промыслов» (ТМО)

направления 130600 – «Оборудование и агрегаты нефтега-

зового производства» *очного и заочного обучения*

Редактор *****

Подписано в печать **.*.2014 г. Бумага писчая. Формат 60 × 84 1/16.

Гарнитура Times New Roman. Печать на ризографе.

Печ. л. *,0. Уч.-изд. л. *,4. Тираж 100. Заказ №

Издательство УГГУ

620144, Екатеринбург, ул. Куйбышева, 30

Уральский государственный горный университет

Отпечатано с оригинал-макета

в лаборатории множительной техники УГГУ



Министерство образования и науки
Российской Федерации
ФГБОУ высшего
профессионального образования

Хазин М. Л., Глинникова Т. П., Волегов С. А.

Технология конструкционных материалов

Учебное пособие по практической и самостоятельной работе по темам

**«Обработка металлов давлением», «Сварка»,
«Обработка металлов резанием»**

для студентов направления бакалавриата:

15.03.01 (150700)- «Машиностроение»,

15.03.02 (151000) - «Технологические машины и оборудование» (ТМО) и среднего

профессионального образования

(15.02.01) 151031 - «Монтаж и техническая эксплуатация промышленного оборудования (по отраслям)» очного и заочного обучения

Екатеринбург

2021

Министерство образования и науки Российской Федерации
ФГБОУ ВО
«Уральский государственный горный университет»

Хазин М. Л., Глинникова Т. П., Волегов С. А.

Технология конструкционных материалов

Учебное пособие по практической и самостоятельной
работе по темам

«Обработка металлов давлением», «Сварка», Обра-
ботка металлов резанием»

для студентов направления бакалавриата:

15.03.01 - «Машиностроение»,

15.03.02 - «Технологические машины и оборудова-
ние» (ТМО) и среднего профессионального обра-
зования

15.02.01 - «Монтаж техническая эксплуатация про-
мышленного оборудования (по отраслям)» очного
и заочного обучения

Учебное пособие рассмотрено на заседании кафедры эксплуатации горного оборудования 18 ноября 2018 г. (протокол № 3) и рекомендовано для издания в УГГУ.

Хазин М. Л., Глинникова Т. П., Волегов С. А.

Технология конструкционных материалов: Учебное пособие по практической и самостоятельной работе по темам «Обработка металлов давлением», «Сварка», «Обработка металлов резанием», для студентов направления бакалавриата: 150700 – «Машиностроение», 151000 – «Технологические машины и оборудование» (ТМО) и среднего профессионального образования 151031 - «Монтаж техническая эксплуатация промышленного оборудования (по отраслям)» очного и заочного обучения / М. Л. Хазин, Т. П. Глинникова, С. А. Волегов. – Екатеринбург: Изд-во УГГУ, 2014. 60 с.

Учебное пособие составлено для проведения практических и самостоятельных работ по дисциплине "Технология конструкционных материалов" В пособии изложены краткие теоретические сведения о методах обработки металлов давлением, сваркой, резанием, приведены задания по каждой теме в соответствии с рабочей программой дисциплины «Технология конструкционных материалов», перечень основной и дополнительной литературы. В приложении приводятся справочные таблицы, необходимые для решения задач.

©

Хазин М. Л., Глинникова Т. П., Волегов С. А.,

© Уральский государственный

1. Обработка металлов давлением

Краткая теория. Обработкой металлов давлением (ОМД) называют группу технологических процессов, в результате которых под влиянием приложенных внешних сил происходит изменение формы заготовок без нарушения их сплошности.

Основной задачей всех видов обработки давлением является придание металлу желаемой формы посредством процесса пластической деформации. В результате пластической деформации изменяются не только форма и размеры заготовки, но и структура и свойства исходного металла.

В промышленности применяют шесть основных видов обработки давлением: прокатку, прессование, волочение, ковку, объемную штамповку и листовую штамповку.

При обработке металлов давлением в заготовке под действием внешних сил возникают напряжения. Если они невелики, происходит упругая деформация, при которой атомы металла смещаются от положений устойчивого равновесия на очень малые расстояния, не превышающие межатомные. После снятия нагрузки атомы вследствие межатомного взаимодействия возвращаются в исходные положения устойчивого равновесия. Форма тела полностью восстанавливается и никаких остаточных изменений в металле не происходит. С увеличением внешней нагрузки напряжения в заготовке растут, что ведет к смещению атомов от положений устойчивого равновесия на расстояния, значительно превышающие межатомные. После снятия нагрузки атомы занимают новые места устойчивого равновесия, поэтому форма тела не восстанавливается. **Такое необратимое изменение формы тела называется пластической деформацией.** Способность металла подвергаться пластической деформации называется **пластичностью.**

1.1. Волочение

Волочение это процесс обработки давлением, при котором пластическая деформация заготовки в холодном состоянии осуществляется за счет ее протягивания через постепенно сужающееся отверстие в инструменте, называемом **волокой**, или фильерой. Конфигурация отверстия определяет форму получаемого профиля.

Схема волочения прутка и трубы и примеры профилей, получаемых волочением, представлены на рис. 1.1. Волочение труб можно производить без оправки и на оправке, если требуется уменьшить наружный диаметр и толщину стенки.

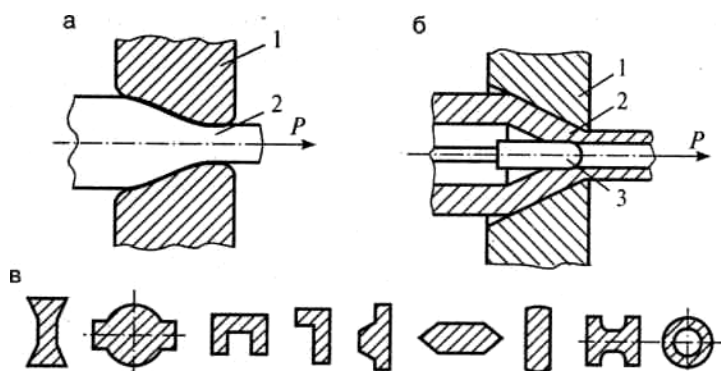


Рис. 1.1. Схемы волочения прутка (а), трубы (б) и примеры профилей, получаемых волочением (в): 1 — фильера; 2 — заготовка; 3 — оправка

В связи с тем что на выходящем из волоки конце прутка или трубы пластическая деформация недопустима, величина деформации за один проход ограничена и коэффициент вытяжки не должен превышать 1,05...1,5, а сама она осуществляется в холодном состоянии.

Формулы расчета волочения

Общая вытяжка заготовки за весь цикл обработки

$$\mu_{\text{общ}} = \left(\frac{d_0}{d_k} \right)^2$$

Общая истинная деформация заготовки

$$e_{\text{общ}} = \sum e_i = n \cdot e_i = \ln \mu_{\text{общ}}$$

Предельная истинная деформация металла заготовки

$$e_{\text{пред}} = \ln \frac{1}{1 - \psi}$$

Количество проходов для достижения

$$n_{\text{отж}} = \frac{e_{\text{пред}}}{e_i}$$

Диаметр пояска волоки после 1 прохода

$$d_{\text{п1}} = d_0 \sqrt{\frac{1}{\mu_1}}$$

Истинная деформация за i -й проход

$$e = \ln \frac{d_k}{d_0};$$

Истинное сужение

$$\varphi = \ln \frac{F_0}{F_k};$$

$$e = e_1 + e_2 + e_3 + \dots + e_n;$$

$$\psi = \psi_1 + \psi_2 + \psi_3 + \dots + \psi_n$$

Расшифровка величин, входящих в расчетные формулы:

d_0 ; d_K – начальный и конечный диаметр прутка

e_i – истинная деформация заготовки за i - проход;

n – число проходов;

ψ – относительное сужение металла заготовки за i - проход;

μ_1 – вытяжка заготовки за проход

F_0 и F_K – начальная и конечная площадь основания поковки, мм²

Задача № Д.1.1

Определить количество проходов n заготовки, необходимых для получения волочением прутка диаметром d_K (мм) из заготовки диаметром d_0 (мм). Допустимая вытяжка за проход для материала заготовки составляет μ_i . Определить вытяжку за последний проход, чтобы выдержать заданный диаметр готового изделия d_K .

Варианты исходных данных к задаче №Д.1.1

вариант	d_0	d_K	μ_i	вариант	d_0	d_K	μ_i
1	10	3,0	1,2	11	14	5,0	1,2
2	10	2,5	1,4	12	14	4,0	1,4
3	10	1,0	1,4	13	14	3,0	1,4
4	16	4,0	1,25	14	15	5,0	1,25
5	16	3,0	1,45	15	15	4,0	1,45
6	16	2,0	1,45	16	15	3,0	1,45
7	18	4,0	1,15	17	17	6,0	1,15
8	18	3,0	1,2	18	17	5,0	1,2
9	18	2,0	1,2	19	17	4,0	1,2
10	20	5,0	1,2	20	20	6,0	1,2

Задача № Д.1.2

Обосновать необходимость промежуточного отжига заготовки при волочении прутка диаметром d_K (мм) из заготовки диаметром d_0 (мм). Определить расчетом после какого прохода необходим рекристаллизационный отжиг, если предельная пластичность металла составляет ψ (%), а допустимая вытяжка металла за проход - μ_i . Определить также количество отжигов за полный цикл обработки.

Варианты исходных данных к задаче № Д.1.2

вариант	d_0	d_K	μ_i	ψ	вариант	d_0	d_K	μ_i	ψ
---------	-------	-------	---------	--------	---------	-------	-------	---------	--------

1	12	3,0	1,25	50	11	14	5,0	1,2	50
2	12	2,5	1,3	55	12	14	4,0	1,4	55
3	12	1,5	1,2	60	13	14	3,0	1,4	60
4	14	4,0	1,4	50	14	15	5,0	1,25	50
5	14	3,0	1,35	55	15	15	4,0	1,45	55
6	14	3,0	1,2	60	16	15	3,0	1,45	60
7	16	4,0	1,4	50	17	17	6,0	1,15	50
8	16	5,0	1,35	55	18	17	5,0	1,2	55
9	16	4,0	1,25	60	19	17	4,0	1,2	60
10	18	3,0	1,15	50	20	20	6,0	1,2	50

Задача № Д.1.3

Определить необходимое число проходов n и диаметр d_{in} (мм) калибрующего пояска волокни на отдельных проходах при волочении прутка диаметром d_k (мм) из заготовки диаметром d_0 (мм). Допустимая вытяжка металла за проход составляет μ_i .

Варианты исходных данных к задаче № Д.1.3

вариант	d_0	d_k	μ_i	вариант	d_0	d_k	μ_i
1	16	14	1,25	11	15	13	1,25
2	16	12	1,30	12	15	12	1,30
3	16	13	1,20	13	15	11	1,20
4	18	15	1,25	14	17	15	1,25
5	18	14	1,30	15	17	14	1,30
6	18	16	1,20	16	17	13	1,20
7	20	17	1,25	17	19	17	1,25
8	20	16	1,30	18	19	16	1,30
9	10	6,5	1,25	19	9	15	1,25
10	22	20	1,15	20	20	18	1,15

1.2. Ковка

Ковка — один из способов обработки металлов давлением, при котором инструмент оказывает многократное воздействие на нагретую заготовку, в результате чего она, деформируясь, постепенно приобретает заданную форму и размеры. Различают ковку ручную, применяемую иногда при мелких ремонтных работах и выполняемую с помощью наковальни и кувалды, и машинную, осуществляемую с помощью молотов и прессов.

К основным операциям машинной ковки относятся осадка, протяжка, прошивка, гибка, сварка, скручивание, отрубка и раскатка (рис. 1.20).

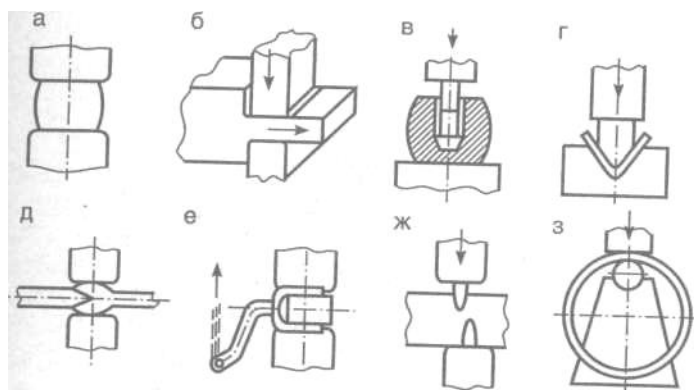


Рис. 1. Схема основных операций машиннойковки: а – осадка; б – протяжка; в – прошивка; г – гибка; д – сварка; е – скручивание; ж – отрубка; з – раскатка

Осадка — уменьшение высоты заготовки при увеличении площади ее поперечного сечения. Осадку производят бойками или осадочными плитами. Заготовки, у которых отношение высоты к диаметру более 2,5, осаживать не рекомендуется во избежание возможного продольного искривления. Осадка части заготовки называется **высадкой**. Операции машиннойковки выполняют на различных типах молотов и гидравлических прессах

Формулы расчета осадки

Диаметр осаженой поковки

$$d_{\text{пок}} = d_{\text{заг}} \sqrt{(h_{\text{заг}} / h_{\text{пок}})}, \text{ мм}$$

Удельное усилие при осадке (формула Зибеля)

$$\beta = \sigma_B + \left(\mu \frac{d_{\text{пок}}}{3h_{\text{пок}}} \right), \text{ кг/мм}^2$$

Расчетное удельное усилие при осадке

$$P_p = \sigma_B \cdot W \cdot \psi_m, \text{ МПа}$$

Усилие деформирования при осадке

$$P_D = 10 P_p \cdot F_{\text{пок}}, \text{ Н}$$

Масса падающих частей молота

$$G_n = 1,25 \cdot 10^{-3} \cdot \sigma_{Bt} \cdot \psi_m \cdot W \left(1 + \mu \frac{d_{\text{пок}}}{3h_{\text{пок}}} \right) \varepsilon_n \cdot V_{\text{пок}}, \text{ кг}$$

Работа деформирования поковки при средней температуре осадки

$$A_{p.x} = W \cdot \psi_m \cdot \sigma_{Btct} \cdot V_{\text{пок}} \left[\ln \frac{h_{\text{пок}}}{h_{\text{заг}}} + \frac{2\mu}{9} \left(\frac{d_{\text{пок}}}{h_{\text{пок}}} - \frac{d_{\text{заг}}}{h_{\text{заг}}} \right) \right], \text{ Дж}$$

Энергия одного удара молота

$$L = 2,5 \cdot 10^{-2} \cdot G_n, \text{ Дж}$$

Число ударов молота

$$n = \frac{A_{p.d.}}{L \cdot \eta} .$$

Расшифровка величин, входящих в расчетные формулы

$d_{пок}$; $h_{пок}$; $d_{заг}$; $h_{заг}$, – размеры цилиндрической поковки и заготовки, соответственно;

$\sigma_{Вt}$, $\sigma_{Вlcp}$ – предел прочности материала поковки при температуре обработки;

$\mu = 0,3$ – коэффициент трения на торцах заготовки при осадке;

W – скоростной коэффициент; $W = 1$ - при осадке на прессе; $W = 2,5$ - при осадке на молоте;

ψ_m – масштабный коэффициент (табл.1);

$V_{пок}$ – объем поковки, м³;

η – коэффициент полезного действия молота , $\eta = 0,8$;

F – площадь основания поковки, м², $F =$

Таблица 1

Масштабный коэффициент ψ_m для определения усилия деформирования при обработке давлением

Масса поковки, кг	0 - 200	1500 - 8000	60000 - 80000	120000 -200000
ψ_m	10	9 - 8	7 - 6	5 - 4

Задача № Д.1

Определить усилие деформирования P_d гидравлического ковочного пресса, необходимое для осадки стальной заготовки размерами d_0 (мм), h_0 (мм) до высоты $h_{пок}$ (мм). Температура окончания осадки $T = 1100$ °С.

Варианты исходных данных к задаче № Д.1

№ вар	Марка стали	d_0	h_0	$h_{пок}$	№ вар	Марка стали	d_0	h_0	$h_{пок}$
1	45	1040	2100	950	11	12X18 Н12	1040	2100	950
2	40Х	1100	2200	970	12	30	1100	2200	970
3	20	1200	2300	1000	13	30ХГС	1200	2300	1000

4	ЗОХГС	1040	2150	960	14	30	1040	2150	960
5	45	1100	2250	950	15	40X	1100	2250	950
6	40X	1200	2350	970	16	20	1200	2350	970
7	20	1040	2100	1000	17	12X18 Н12	1040	2100	1000
8	ЗОХГС	1100	2200	960	18	30	1100	2200	960
9	45	1200	2300	950	19	40X	1200	2300	950
10	40X	1040	2100	970	20	12X18 Н12	1040	2100	970

Задача № Д.2.2

Определить массу падающих частей $G_{\text{п}}$ молота и число ударов n , необходимых для осадки стальной заготовки с начальными размерами d_0 (мм), h_0 (мм) до высоты $h_{\text{пок}}$ (мм). Расчет $G_{\text{п}}$ выполнить для температуры окончанияковки, расчет n выполнить для средней температурыковки.

Варианты исходных данных к задаче № Д.2.2

№ вар	Марка стали	d_0	h_0	$h_{\text{пок}}$	№ вар	Марка стали	d_0	h_0	$h_{\text{пок}}$
1	45	100	140	70	11	12X18Н12	100	140	70
2	40X	120	300	80	12	30	120	300	80
3	20	150	350	100	13	ЗОХГС	150	350	100
4	ЗОХГС	100	150	80	14	30	100	150	80
5	45	120	250	70	15	40X	120	250	70
6	40X	130	200	100	16	20	130	200	100
7	20	110	210	80	17	12X18Н12	110	210	80
8	ЗОХГС	120	250	120	18	30	120	250	120
9	45	90	80	90	19	40X	130	180	90
10	40X	100	150	80	20	12X18Н12	100	150	80

2. Сварка

Сварка – технологический процесс получения неразъемных соединений в результате возникновения атомно-молекулярных связей между соединяемыми деталями при их нагреве и пластическом деформировании.

Сварные соединения можно получать двумя принципиально разными путями: сваркой плавлением и сваркой давлением.

При *сварке плавлением* атомно-молекулярные связи между деталями создают, оплавляя их примыкающие кромки, так, чтобы получилась смачивающая их, общая ванна. Эта ванна затвердевает при охлаждении и соединяет детали в одно целое. Как правило, в жидкую ванну вводят дополнительный металл, чтобы полностью заполнить зазор между деталями, но возможна сварка и без него.

Нагрев свариваемых деталей осуществляется разными способами: электрической дугой, газокислородным пламенем, пропусканием тока, лазером и т.д. По-разному обеспечиваются защита зоны сварки от воздействия воздуха и ее принудительная деформация.

Сварка является наиболее важным способом получения неразъемных соединений из различных материалов, свариваются металлы и сплавы, керамика, стекло, пластмассы, разнородные материалы. Сварка применяется во всех областях техники.

Источником теплоты является электрическая дуга, которая горит между электродом и заготовкой.

Сварочной дугой называется мощный электрический разряд между электродами, находящимися в среде ионизированных газов и паров.

В зависимости от материала и числа электродов, а также способа включения электродов и заготовки в цепь электрического тока различают следующие разновидности дуговой сварки (рис.2.1):

- сварка неплавящимся (графитовым или вольфрамовым) электродом 1 дугой прямого действия 2 (рис. 2.1.а), при которой соединение выполняется путем расплавления только основного металла 3, либо с применением присадочного металла 4;
- сварка плавящимся электродом (металлическим) 1 дугой прямого действия с одновременным расплавлением основного металла и электрода, который пополняет сварочную ванну жидким металлом (рис. 2.1.б);
- сварка косвенной дугой 5, горящей между двумя, как правило, неплавящимися электродами, при этом основной металл нагревается и расплавляется теплотой столба дуги (рис. 2.1.в);
- сварка трехфазной дугой, при которой дуга горит между каждым электродом и основным металлом (рис. 2.1.г).

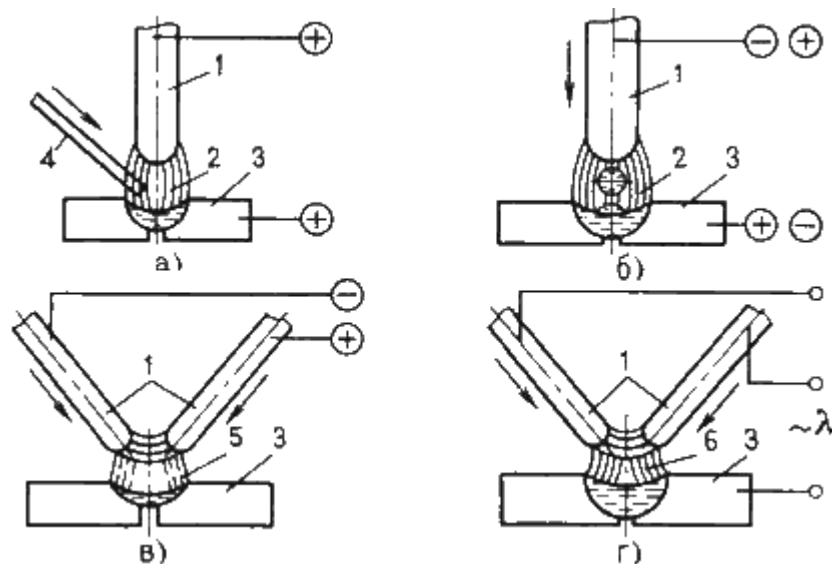


Рис. 2.1. Схемы дуговой сварки

Разновидности дуговой сварки различают по способу защиты дуги и расплавленного металла и степени механизации процесса.

Ручную дуговую сварку выполняют сварочными электродами, которые подают вручную в дугу и перемещают вдоль заготовки. В процессе сварки металлическим покрытым электродом дуга горит между стержнем электрода и основным металлом.

Ручная сварка позволяет выполнять швы в любых пространственных положениях: нижнем, вертикальном, горизонтальном, вертикальном, потолочном. Ручная сварка удобна при выполнении коротких криволинейных швов в любых пространственных положениях, при выполнении швов в труднодоступных местах, а также при монтажных работах и сборке конструкций сложной формы.

Электроды для РДС представляют собой проволочные стержни с нанесенным покрытием. Стержень электрода изготавливают из специальной сварочной проволоки из стали повышенного качества. ГОСТ 2246-70 предусматривает 56 марок стальной сварочной проволоки диаметром 0,3 – 12 мм. Все марки сварочной проволоки разделяют на 3 группы: углеродистую, легированную и высоколегированную.

По назначению стальные электроды по ГОСТ 9466-75 подразделяют на 4 класса:

- для сварки углеродистых и легированных конструкционных сталей (ГОСТ 9467-75);
- для сварки теплоустойчивых сталей (ГОСТ 9467-75);
- для сварки высоколегированных сталей (ГОСТ 10052-75);

- для наплавки поверхностных слоев с особыми свойствами (ГОСТ 1051-75).

Внутри каждого класса электроды делятся на типы (всего 73 типа). В маркировке указывается тип электродов, начинающийся с буквы Э, затем следуют цифры, которые указывают минимальный гарантированный предел прочности в кг/мм². Например, Э42 ($\sigma_B \approx 420$ МПа), Э50 ($\sigma_B = 500$ МПа). Буква А в обозначении указывает, что металл шва, наплавленный этим электродом, имеет повышенные пластические свойства. Такие электроды применяют при сварке наиболее ответственных швов.

Для сварки углеродистых и низколегированных конструкционных сталей предусмотрено девять типов электродов (Э 38, Э 42, Э 42А, Э 46, Э 46А, Э 50, Э 50А, Э 55, Э 60); для сварки легированных и конструкционных сталей повышенной и высокой прочности пять типов (Э 70, Э 85, Э 100, Э 125, Э 150) (табл. 5).

Условное обозначение электродов для сварки конструкционных сталей состоит из обозначения марки электрода, типа электрода, диаметра стержня, типа покрытия, номера ГОСТа.

Пример: УОНИ – 13/45 – Э42А – 4,0 – Ф ГОСТ 9467-75.

Расшифровка:

УОНИ – 13/45 – марка электрода;

Э 42А - тип электрода (Э – электрод для дуговой сварки; 42 – минимальный гарантированный предел прочности металла шва в кгс/мм²; А – гарантируется получение повышенных пластических свойств металла шва);

4,0 – диаметр электродного стержня в мм;

Ф – фтористокальциевый тип покрытия.

Марка электрода (УОНИ – 13/45, АН-1, АНО-1, ОЗС-6 и др.) характеризует также его технологические свойства: род и полярность тока, возможность сварки в различных пространственных положениях (оговорены в ГОСТе и справочной литературе по сварке).

2.2. Ручная сварка покрытыми электродами

Для обеспечения высокого качества шва и высокой производительности необходимо выдерживать при сварке оптимальную величину сварочного тока. Он рассчитывается по формуле

$$I_{\text{св.}} = K \cdot d_{\text{э}},$$

где $d_{\text{э}}$ – диаметр сварочной проволоки, мм.

При сварке в нижнем положении коэффициент $K = 40 \dots 60$ для стержня электрода из низкоуглеродистой стали, $K = 35 \dots 40$ для стержня электрода из высокоуглеродистой стали. Для вертикальных швов сварочный ток $I_{\text{св}}$ уменьшают на 10 ... 15 %, для потолочных – на 15 ... 20 %. Интервал изменения $I_{\text{св}} = 150 \dots 400$ А, напряжение $U = 16 \dots 30$ В. Диаметр электрода $d_{\text{э}}$ выбирают равным толщине свариваемой заготовки.

Для пластин с толщиной $h < 10$ мм сварной шов выполняется однослойным, при $h > 10$ мм – многослойным, т. е. заполнение сварных швов большой толщины производится за несколько проходов электрода. Чтобы обеспечить качество шва на всю толщину свариваемых изделий, производится разделка кромок свариваемых поверхностей. При сварке пластин толщиной h менее 6 мм разделка кромок не производится, при $h > 6$ мм выполняется разделка под углом в 30° .

Ручная сварка применяется для коротких швов, криволинейных, любых пространственных, в труднодоступных местах при монтаже и сборке сложных конструкций. Ток и производительность наплавки ограничены, так как при большом токе стержень электрода нагревается и покрытие отслаивается. Плотность тока находится в пределах $10 \dots 20$ А/мм².

Выполнение задания

Учитывая заданную марку стали и временное сопротивление при растяжении стали, (табл. 1) выберите тип электрода (табл. 5). Если сварное соединение должно работать при ударных нагрузках, выбирайте электрод с повышенными пластическими свойствами.

Каждому типу электрода соответствует несколько марок (табл. 7), на каждую из которых разработаны технические условия. Марка электрода - это его промышленное обозначение, характеризующее стержень и покрытие.

Одним из основных параметров режима ручной дуговой сварки является диаметр электрода $d_{\text{э}}$ (мм). Для стыковых соединений

диаметр электрода выбирают в зависимости от толщины свариваемых кромок (табл. 4).

В табл. 7 представлены наиболее часто применяемые электроды. Каждому типу электрода соответствует несколько марок. В табл. 7 указаны диаметры и коэффициенты наплавки электродов. Коэффициент наплавки оценивает массу электродного металла, перешедшую в сварной шов в течение часа горения дуги, отнесенную к одному амперу сварочного тока. Учитывая, что производительность сварки прямо пропорциональна коэффициенту наплавки, а тип электрода и его диаметр уже выбран, подберите марку электрода из табл. 7.

Величину сварочного тока $I_{св}$ (А), основного параметра режима сварки, устанавливают по известному диаметру электрода. При сварке стыкового шва в нижнем положении используют формулу

$$I_{св} = Kd_э,$$

где $d_э$ – диаметр электрода (мм), K - коэффициент пропорциональности, зависящей от диаметра электрода, определяется по табл. 4.

Длина дуги $L_д$ (мм) значительно влияет на качество сварки. Короткая дуга горит устойчиво и спокойно. Она обеспечивает получение высококачественного шва, так как расплавленный металл электрода быстро проходит дуговой промежуток и меньше подвергается окислению и азотированию. Но слишком короткая дуга вызывает “примерзание” электрода, дуга прерывается, нарушается процесс сварки. Длинная дуга горит неустойчиво и с характерным шипением. Глубина проплавления недостаточная, расплавленный металл электрода разбрызгивается и больше окисляется и азотируется. Шов получается бесформенным, а металл шва содержит большое количество оксидов. Длину дуги можно определить по формуле

$$L_д = 0,5(d_э + 2),$$

где $d_э$ - диаметр электрода (мм).

Самое широкое применение нашла дуга с жесткой характеристикой, когда напряжение $U_д$ (В) практически не зависит от силы тока и пропорционально её длине $L_д$. Такая дуга горит устойчиво и обеспечивает нормальный процесс сварки. Для нахождения $U_д$ можно использовать формулу

$$U_д = a + pL_д,$$

где $L_д$ - длина дуги (мм), a (В) коэффициент, характеризующий падение напряжения на электродах (при использовании стальных

электродов $a = 10-12$ В), p (В/мм) - коэффициент характеризующий падение напряжения на 1 мм длины дуги ($p = 2,0-2,5$ В/мм).

Количество металла, необходимого для сварного шва Q_H (г) можно определить по формуле

$$Q_H = 10^{-3} l S \gamma,$$

где l - длина свариваемого шва (мм), S - площадь поперечного сечения шва (мм²), γ - плотность электродного металла, для стали $\gamma = 7,8$ г/см³. Для одностороннего стыкового шва без скоса кромок площадь поперечного сечения S можно определить по формуле: $S = b h$, где h - толщина свариваемого металла (мм), b - зазор (расстояние) между свариваемыми деталями (мм).

Для одностороннего шва с V - образным скосом двух кромок площадь поперечного сечения S можно определить по формуле

$$S = h (b - 1) + 0,5(h^2 + 1),$$

где h и b - указанные выше конструкционные элементы сварного шва. Величину зазора между свариваемыми деталями берём из табл. 3.

Основное время горения дуги t_o (ч) определим по формуле

$$t_o = Q_H / (I_{св} \cdot \alpha_H),$$

где Q_H - масса наплавленного металла (г), $I_{св}$ - сила сварочного тока (А), α_H - коэффициент наплавки (г/А-ч), (табл. 7).

Скорость сварки $V_{св}$ (м/ч) можно определить по формуле

$$V_{св} = 10^{-3} l / t_o,$$

где l - длина сварного шва (мм), t_o - основное время горения дуги (ч).

Процесс сварки включает не только время горения дуги, но и вспомогательные операции (установку электрода, поворот детали и т. д.). Это дополнительное время зависит от организации рабочего места, квалификации сварщика и учитывается коэффициентом производительности M .

Полное время сварки $t_{п}$ (ч) определяемая по формуле

$$t_{п} = t_o / M,$$

где t_o - основное время горения дуги (ч), M - коэффициент производительности, ($M = 0,6-0,8$).

Массу расплавленного металла Q_p (г) можно определить, подчитав массу расплавленных электродов

$$Q_p = 10^{-3} \gamma \pi d^2 (l_{э} - l_{ог}) n / 4,$$

где γ – плотность электродного металла (для стали $\gamma = 7,8$ г/см³), $d_э$ диаметр электрода (мм), $l_э$ – длина электрода (мм) (табл.4), $l_{ог}$ – длина огарка (мм), (принимают $l_{ог} = 50$ мм), n – число слоёв (проходов) (табл. 6).

Потери металла на угар и разбрызгивание характеризуются коэффициентом потерь ψ (%), который определяется по формуле

$$\psi = 10^2(Q_p - Q_n)/Q_p,$$

где Q_p – масса расплавленного металла (г), Q_n – масса наплавленного металла (г).

Значение коэффициента потерь при ручной электродуговой сварке не должно превышать 10 %.

В заключении, определим полный расход электроэнергии на сварку A (кВт·ч) по формуле

$$A = I_{св} U_d t_o,$$

где $I_{св}$ – сила сварочного тока (А), U_d – напряжение дуги (В), t_o – основное время горения дуги (ч).

Получение изделий сваркой

Задача С.1

Разработать технологический процесс ручной дуговой сварки плавящимся электродом с покрытием в нижнем положении со стыковым соединением свариваемых элементов.

В табл. 1 приведены исходные данные для выполнения задания № 1.

Таблица 1

Исходные данные для выполнения задания С.1

№ варианта	Марка стали	Временное сопротивление при растяжении σ_b , МПа	Толщина свариваемой стали, H , мм	Длина шва l , мм
0	09Г2СД	450	11,0	460
1	10Г2С1*	500	1,5	400
2	08ГДН*	400	2,0	300
3	15Г	420	2,5	650
4	20	420	3,0	260
5	15*	400	3,5	230
6	Ст3	400	4,0	200
7	14ХГС	500	4,5	180
8	08ГДНФ	500	5,0	150
9	09Г2С*	500	5,5	260
10	12Г2СМФ	700	6,0	240
11	14ГХНМ	700	6,5	200
12	15Х	700	7,0	190
13	16ГС*	500	7,5	340
14	12ГН2МФАЮ	850	8,0	260
15	14Х2ГМР	800	8,5	375
16	20Х	800	9,0	330
17	12ХГН2МФБАЮ	900	9,5	300
18	18ХГТ	1000	10,0	270
19	16Г2АФ	600	10,5	500
20	15Г2СФ	560	11,0	460
21	16Г2АФД	580	11,5	440
22	09Г2*	450	12,0	400
23	20Г	460	12,5	373
24	10ХСНД	540	13,0	347
25	17Г1С	520	13,5	330
26	Ст4	440	14,0	280
27	10Г2*	450	14,5	325
28	25*	460	15,0	310
29	14Г2	460	15,5	290
30	10Г2С1Д	520	16,0	280

* Сварное соединение работает при ударных нагрузках

Задача С.2

Для изготовления из листа толщиной h (мм) цилиндрической обечайки диаметром D (мм) и длиной L (мм) разработать эскиз заготовки, эскиз стыкового сварного соединения по ГОСТ 5264-80, режим ручной дуговой сварки, определить расход электродов.

Варианты исходных данных для задачи С.2

№ вар	Марка стали	h	D	L	№ вар.	Марка стали	h	D	L
1	Ст3		500	1000	11	10	8	700	2000
2	10		700	1500	12	20	9	800	2100
3	20		800	1600	13	Ст3	6	650	2000
4	Ст3		900	2000	14	10	7	650	2200
5	10		550	1500	15	20	8	850	2500
6	20		600	2000	16	Ст3	9	1000	2500
7	Ст3		750	2200	17	10	6	700	1700
8	10		950	2500	18	20	7	550	1600
9	20		600	1900	19	Ст3	8	900	2000
10	Ст3		500	1200	20	10	9	1100	2300

Задача С.3

Для изготовления из листа толщиной h (мм) конического днища для обечайки диаметром D (мм) с углом конуса α (град) разработать эскиз заготовки, эскиз стыкового сварного соединения по ГОСТ 5264-80, режим ручной дуговой сварки, определить расход электродов.

Варианты исходных данных для задачи С.3

№ вар.	Марка стали	h	D	α	№ вар.	Марка стали	h	D	α
1	10	6	500	45	11	20	6	550	80
2	20	7	700	50	12	Ст3	7	650	75
3	Ст3	8	800	55	13	10	8	750	70
4	10	9	900	60	14	20	9	850	65
5	20	6	1000	70	15	Ст3	6	950	60
6	Ст3	7	1200	75	16	10	7	1100	55
7	10	8	800	80	17	20	8	650	50
8	20	9	900	85	18	Ст3	9	750	45
9	С3	6	700	0	19	10	6	50	80
10	10	7	600	85	20	20	7	950	85

Задача С.4

Для изготовления из листа толщиной h (мм) конического перехода длиной L (мм) между трубопроводами D (мм), d (мм) разработать эскиз заготовки, эскиз стыкового сварного соединения по ГОСТ 5264-80, режим ручной дуговой сварки, определить расход электродов.

Варианты исходных данных для задачи С.4

№ вар.	Марка стали	h	L	D	d	№ вар.	Марка стали	h	L	D	d
1	20	6	100	203	127	11	Ст3	6	250	299	159
2	Ст3	7	200	219	133	12	10	7	350	325	168
3	10	8	300	245	140	13	20	8	300	203	140
4	20	9	350	273	146	14	Ст3	9	200	219	146
5	Ст3	6	250	294	152	15	10	6	100	245	152
6	10	7	150	325	159	16	20	7	150	273	159
7	20	8	300	203	133	17	Ст3	8	250	299	168
8	Ст3	9	200	219	140	18	10	9	350	325	180
9	10	6	100	245	146	19	20	6	300	203	146
10	20	7	150	273	152	20	Ст3	7	200	219	152

Таблица 2

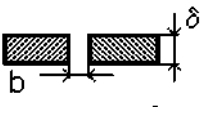

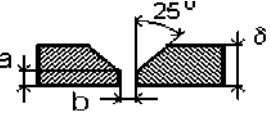

Расчет основных параметров режима электродуговой сварки

№	Определяемая величина	Буквенное обозначение, ед. измерения	Расчетная формула или источник информации	Численная величина
1	Тип сварного шва	С...	табл. 3	С 17
2	Тип электрода	Э...	табл. 5	Э 46
3	Диаметр электрода	d_3 , мм	табл. 4	6
4	Марка электрода		табл. 7	ОЗС-6
5	Коэффициент пропорциональности	K , А/мм	табл. 4	50
6	Сила сварочного тока	$I_{св}$, А	$I_{св} = Kd_3$	300
7	Длина дуги	L_d , мм	$L_d = 0,5(d_3 + 2)$	4
8	Напряжение дуги	U_d , В	$U_d = \alpha + \beta L_d$	18
9	Площадь поперечного сечения	S , мм ²	$S = bh$ $S = 8(h - 1) + 0,5(h^2 + 1)$	94
10	Масса наплавленного металла	Q_n , г	$Q_n = 10^{-3} l S \gamma$	337,27
11	Коэффициент наплавки	α_n , г/А ¹ ч	табл. 7	10
12	Основное время горения дуги	t_o , ч	$t_o = Q_n / I_{св} \alpha_n$	0,11
13	Скорость сварки	$V_{св}$, м/ч	$V_{св} = 10^{-3} l / t_o$	4,09
14	Полное время сварки	T_n , ч	$T_n = t_o / M$	0,22
15	Длина электрода	l_3 , мм	табл. 4	450
16	Число слоев	n	табл. 6	4
17	Масса расплавленного металла	Q_p , г	$Q_p = 10^{-3} \gamma \pi d_3^2 (l_3 - l_{ог}) n / 4$	352,68
18	Коэффициент потерь	ϕ , %	$\phi = 10^2 (Q_p - Q_n) / Q_p$	4,4
19	Расход электроэнергии на сварку	A , кВт-ч	$A = I_{св} U_d t_o$	594
20	Зазор (расстояние) между свариваемыми деталям	B , мм	табл. 3	
21	Длина сварного шва	l , мм	табл. 1	

$$\alpha = 10, \beta = 2; \quad \gamma = 7,8 \text{ г/см}^3; \quad l_{ог} = 50 \text{ мм}; \quad M = 0,5$$

Таблица 3

Тип сварного шва

Наименование соединения	Условное обозначение	Форма подготовки кромок	Толщина металла h , мм	Зазор b , мм	Выполнение шва
Шов стыковой односторонний без скоса кромок	С 2		1,5–2,5 3,0–4,0	1 2	
Шов стыковой односторонний с V-образным скосом двух кромок	С 17		4,5–7,5 8,0–13,5 14,0–16,0	3 4 5	

a – притупление кромок, $a = 1$ мм

Таблица 4

Диаметр электрода

Толщина свариваемого металла h , мм	1,5–2,0	2,5–4,0	4,5–7,0	7,5–10,0	Более 10,0
Диаметр электрода $d_э$, мм	2	3	4	5	6
Коэффициент пропорциональности K , А/мм	30	35	40	45	50
Длина электрода $l_э$, мм	250	300	350	450	450

Таблица 5

Тип электрода

Тип электрода	Механические свойства металла сварного шва		
	Временное сопротивление при растяжении σ_B , МПа	Относительное удлинение ϵ , %	Ударная вязкость КСУ, МДж/м ²
Э 38	380	14	0,3
Э 42	420	18	0,8
Э 42А	420	22	1,5
Э 46	460	18	0,8
Э 46А	460	22	1,4
Э 50	500	16	0,7
Э 50А	500	20	1,3
Э 55	550	20	1,2
Э 60	600	18	1,0
Э 70	700	14	0,6
Э 85	850	12	0,5
Э 100	1000	10	0,5
Э 125	1250	8	0,4
Э 150	1500	6	0,4

Таблица 6

Число слоев

Толщина свариваемой стали h , мм	1,0–5,0	5,5–8,0	8,5–10,0	10,5–14,0	14,5–16,0
Число слоев n	1	2	3	4	5

Таблица 7

Марка электрода

Тип электрода	Марка электрода	Диаметр электрода $d_э$, мм	Коэффициент наплавки $\alpha_{п}$, г/А·ч
Э 42	ОЗС-23	2; 3	8,5
	ВСЦ-4	3; 4	9,5
	ОМА-2	2; 2,5; 3	8
	АНО-6	4; 5	10
Э 42А	УОНИ-13/45	2; 2,5; 3; 4; 5	8,5
	СМ-11	3; 4; 5	10
Э 46	АНО-4	3; 4; 5	8,5
	ОЗС-6	3; 4; 5; 6	10
	МР-3	3; 4; 5; 6	7,5
	ОЗС-21	3; 4; 5	8,5
Э 46А	ВН-48	2,5; 3; 4; 5; 6	11
	ОЗС-22Р	3; 4; 5; 6	10
	УОНИ-13/55К	3; 4; 5	9,5
Э 50	ВСЦ-4А	3; 4	9,5
Э 50А	УОНИ-13/55	2; 2,5; 3; 4; 5	9
	АНО-11	3; 4; 5	9,5
	ДК-50	4; 5	10
Э 55	УОНИ-13/55У	4; 5; 6	10
Э 60	ВСЦ-60	5; 6	10
	УОНИ-13/65	2; 2,5; 3; 4; 5	9,5
	ОЗС-24	3; 4	9,5
Э 70	ВСФ-75У	4	9
Э 85	УОНИ-13/85	2; 2,5; 3; 4; 5	10
	НИАТ-3М	2; 2,5; 3; 4; 5	9,5
	ВСФ-85	3; 4	9,5
Э 100	ОЗШ-1	2; 2,5; 3; 4; 5	8,5

3. Обработка металлов резанием

Обработка резанием – технологический процесс изготовления деталей, заключающийся в образовании новых поверхностей отделением поверхностных слоев материала с образованием стружки.

Для осуществления процесса резания необходимо относительное движение между заготовкой и режущим инструментом. Совокупность относительных движений инструмента и заготовки, необходимых для получения заданной поверхности, называют кинематической схемой обработки. Движения резания – это движения, обеспечивающие снятие слоя металла со всей обрабатываемой поверхности.

Примеры схем обработки различных поверхностей (рис. 3.1).

На обрабатываемой заготовке различают три поверхности: обработанную (3), полученную на заготовке в результате обработки; обрабатываемую (1), подлежащую обработке, и поверхность резания (2), образуемую режущей кромкой инструмента (рис. 1, а – г).

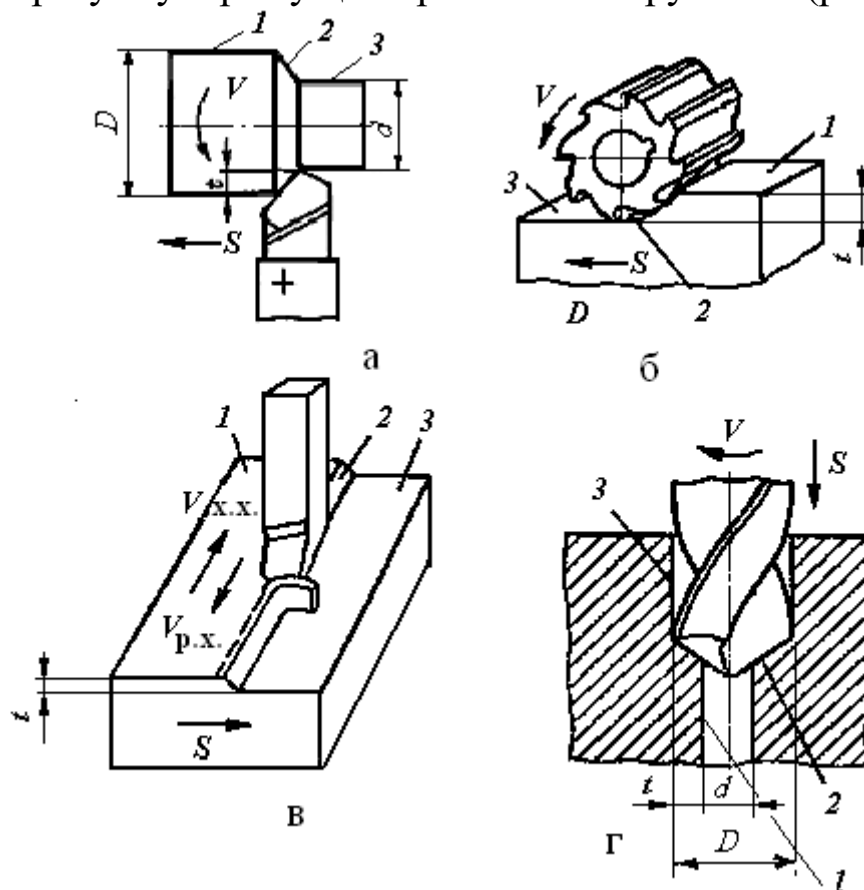


Рис. 3.1 Схемы обработки заготовок:
а) точением. б) фрезерованием, в) строганием,
г) сверлением (рассверливанием)

Процесс обработки задаётся **режимом резания**. Элементами режима резания являются **скорость резания, подача и глубина резания**. Совокупность этих значений принято называть **режимом резания**. Режим резания выбирается в следующей последовательности:

- глубина резания – t ,
- подача – S ,
- скорость резания – V .

Глубина резания – определяется как расстояние между обрабатываемой и обработанной поверхностями заготовки, измеренное по нормали. Глубина резания измеряется в мм (рис. 1.1).

$t = (D - d) / 2$ (a и z – при точении и рассверливании); $t = d / 2$ (при сверлении); $t = H - h$ (b и v) при фрезеровании и строгании)

Глубина резания зависит от следующих факторов:

- величины припуска a (слой металла, подлежащий удалению в процессе обработки),
- вида обработки (черновая или чистовая),
- мощности станка.

Глубина резания может быть равна припуску $t = a$, или $t = a / i$, если припуск снимается за несколько проходов (i – количество ходов, за которое снимется весь припуск при данной глубине резания).

Подача (S) – это перемещение заготовки или инструмента в направлении движения подачи за цикл движения резания.

При точении и сверлении подача задается в миллиметрах за 1 оборот (мм/об), при фрезеровании подача может быть задана в миллиметрах на зуб (мм/зуб), в миллиметрах в минуту (мм/мин), при строгании – в миллиметрах за двойной ход стола (мм / дв. х).

Величина подачи зависит от требований к обработанной поверхности: шероховатости и точности поверхности – чем выше точность и чистота обработки, тем меньше величина подачи.

Скорость резания (V) – скорость перемещения точки режущей кромки инструмента относительно заготовки. Скорость резания измеряют в метрах в минуту **при всех видах обработки резанием**, кроме шлифования и полирования (метры в секунду).

Если главное движение резания является вращательным, то скорость резания определяется по формуле

$$V = \pi D n / 1000,$$

где D – диаметр заготовки или инструмента, мм; n – частота вращения заготовки или инструмента, об/мин.

При возвратно-поступательном движении скорость резания определяется по формуле

$$V = 2L n (k + 1) / 1000,$$

где L – длина хода инструмента или детали при обработке данной поверхности, мм;

n – число двойных ходов в минуту ($n = 500 \cdot V / L \cdot (k + 1)$);

k – коэффициент отношения скорости рабочего хода к скорости холостого хода ($k = V_{РХ} / V_{Х.Х}$).

К элементам процесса резания относится также основное технологическое время T_0 , затрачиваемое непосредственно на обработку резанием данной поверхности (изменение формы и размеров заготовки).

Основное время определяется по формуле:

$$T_0 = L \cdot i / S \cdot n,$$

где $L = l + l_1 + l_2$,

l – длина обрабатываемой поверхности,

l_1 – величина врезания инструмента,

l_2 – величина перебега инструмента.

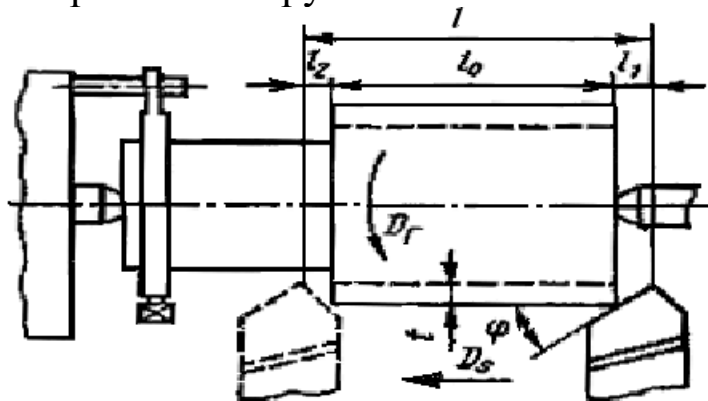


Рис. 1.2. Схема к расчёту T_0 при обработке цилиндрической поверхности

Токарная обработка

Задача Т.1.

Определить минутную подачу резца s_m (мм/мин) при обтачивании на токарном станке заготовки диаметром D (мм) со скоростью резания v (м/мин) и подачей резца за один оборот заготовки s (мм/об).

Варианты исходных данных к задаче Т.1

№	D	V	s	№	D	V	s
1	140	88	0,6	11	387	233	0,6
2	37	233	0,43	12	90	177	0,43
3	90	177	0,87	13	120	119	0,87
4	120	119	0,7	14	72	280	0,7
5	72	280	0,78	15	64	200	0,78
6	64	200	0,17	16	160	80	0,17
7	160	80	0,18	17	54	170	0,18
8	54	170	0,3	18	43	216	0,3
9	43	216	0,23	19	210	133	0,23
10	210	133	0,52	20	140	88	0,52

Задача Т.2.

Определить основное время T_0 при подрезании сплошного торца заготовки диаметром D_0 (мм) на токарном станке за один проход. Припуск на обработку (на сторону) h (мм). Частота вращения шпинделя n (об/мин); подача резца s (мм/об). Резец проходной отогнутый с главным углом в плане $\varphi = 45^\circ$. Перебег резца $\Delta = 1 \dots 3$ мм. Начертить схему обработки поверхности.

Варианты исходных данных к задаче Т.2

№	D	h	n	s	№	D	h	n	s
1	140	2,5	1000	0,32	11	300	2	1250	0,32
2	37	3	800	0,43	12	90	3	800	0,43
3	90	2	2000	0,24	13	120	1	2000	0,87
4	120	3	315	0,12	14	72	2	315	0,7
5	72	1,5	800	0,28	15	64	2	800	0,78
6	64	3	500	0,17	16	160	3,5	500	0,17
7	160	2	1250	0,18	17	54	1,5	1250	0,18
8	54	3	400	0,3	18	43	2	400	0,3
9	43	2	630	0,23	19	210	1,8	630	0,23
10	210	1,5	1250	0,52	20	140	2,3	1250	0,52

Задача Т.3.

Определить основное время T_0 при отрезании кольца от заготовки, имеющей форму трубы с наружным диаметром D (мм) и внутренним – d (мм), на токарном станке резцом с пластиной из твердого сплава. Частота вращения шпинделя n (об/мин); подача резца s (мм/об). Перебег резца $\Delta = 1 \dots 2$ мм. Начертить схему обработки поверхности.

Варианты исходных данных к задаче Т.3

№	D	d	n	s	№	D	d	n	s
1	140	80	1000	0,32	11	300	120	1250	0,32
2	70	35	800	0,43	12	90	30	800	0,43
3	90	40	2000	0,24	13	120	60	2000	0,87
4	120	65	315	0,12	14	72	34	315	0,7
5	72	36	800	0,28	15	64	24	800	0,78
6	64	20	500	0,17	16	160	70	500	0,17
7	160	80	1250	0,18	17	54	20	1250	0,18
8	54	25	400	0,3	18	43	10	400	0,3
9	43	20	630	0,23	19	210	120	630	0,23
10	210	100	1250	0,52	20	140	100	1250	0,52

Задача Т.4.

Определить мощность $P_{рез}$, затрачиваемую на резание и момент сопротивления резанию $M_{ср}$, если при продольном точении заготовки диаметром D (мм) со скоростью резания v (м/мин) тангенциальная сила резания составила P_z (Н). Начертите схему расположения составляющих силы резания для рассматриваемого случая обработки резанием.

Варианты исходных данных к задаче Т.4

№	D	V	P_z	№	D	V	P_z
1	140	75	2750	11	380	75	2750
2	160	130	2200	12	90	170	2200
3	90	170	3000	13	120	119	3000
4	120	110	1050	14	72	120	1050
5	75	180	2050	15	64	200	2050
6	64	100	3000	16	160	80	3000
7	160	80	4000	17	54	170	4000
8	80	170	1600	18	43	160	1600
9	30	150	1500	19	210	133	1500
10	210	130	1000	20	140	88	1000

Фрезерная обработка

Задача Ф.1

Определите основное, штучное время и скорость резания при фрезеровании плиты длиной l за несколько рабочих ходов i цилиндрической фрезой диаметром $d_{\text{фр}}$, со скоростью движения подачи V_s (мм/мин), глубиной резания t и частотой вращения фрезы n . Приведите схему обработки с обозначением на ней всех элементов режима резания.

Варианты исходных данных к задаче Ф.1

№	l	$d_{\text{фр}}$	i	t	V_s	n	№	l	$d_{\text{фр}}$	i	t	V_s	n
1	350	80	1	3	22,4	50	11	200	90	1	4	22,4	50
2	400	90	2	4	31,5	71	12	350	120	2	3	31,5	71
3	480	100	3	5	45	100	13	260	100	3	4	45	100
4	450	110	4	5	63	140	14	280	100	1	3	63	100
5	380	90	1	3	90	200	15	450	90	2	4	34,5	70
6	440	80	2	2	22,4	280	16	380	120	3	2,5	22,4	55
7	300	80	1	5	63	140	17	180	80	1	4	63	60
8	320	100	2	3	90	200	18	220	110	2	3	90	90
9	360	110	3	5	63	150	19	320	100	3	4	63	100
10	420	120	4	4	73,5	240	20	300	120	4	3	73,5	110

Задача Ф.2

Определите скорость резания, основное и штучное время при фрезеровании паза длиной l за несколько рабочих ходов i дисковой трехсторонней фрезой диаметром $d_{\text{фр}}$ и числом зубьев z . Условия обработки: подача на 1 зуб фрезы s_z , частота вращения фрезы n , глубина резания t . Приведите схему обработки с обозначением на ней всех элементов режима резания.

Варианты исходных данных к задаче Ф.2

№	l	$d_{\text{фр}}$	i	t	z	s_z	n	№	l	$d_{\text{фр}}$	i	t	z	s_z	n
1	350	80	1	3	18	0,05	50	11	200	90	1	4	18	0,03	50
2	400	90	2	4	18	0,03	71	12	350	120	2	3	18	0,06	71
3	480	100	3	5	200	0,02	100	13	260	100	3	4	200	0,01	100
4	450	110	4	5	22	0,05	140	14	280	100	1	3	22	0,02	100
5	380	90	1	3	18	0,04	200	15	450	90	2	4	18	0,03	70
6	440	80	2	2	18	0,03	280	16	380	120	3	2,5	18	0,05	55
7	300	80	1	5	16	0,06	140	17	180	80	1	4	16	0,03	60
8	320	100	2	3	22	0,01	200	18	220	110	2	3	22	0,02	90
9	360	110	3	5	22	0,02	150	19	320	100	3	4	22	0,05	100
10	420	120	4	4	24	0,03	240	20	300	120	4	3	24	0,05	110

Литература

1. Сафонов Б.П., Брагин Л.П., Марценко К.Н. Сборник задач по материаловедению и технологии конструкционных материалов. НИРХТУ, Новомосковск, 2003. – 78 с.
2. Дальский А. М. и др. Технология конструкционных материалов. – М.:Машиностроение, 1992.
3. Дальский А. И. и др. Технология металлорежущих материалов. М., Машиностроение, 2008 , 664 с.
4. Петруха П. Г. Резание конструкционных материалов, режущие инструменты и станки. М., Машиностроение, 2007 , 614 с.
5. Обработка металлов резанием. А. П. Панов и др. Справочник технолога. М., Машиностроение, 2009 , 736 с.
6. Марочник сталей и сплавов. / В.Г. Сорокин, А.А. Волосникова, С.А.
7. Виткин и др.; Под общ. ред. В.Г. Сорокина. – М.: Машиностроение,
8. 1989. – 640 с.
9. Справочник сварщика. Под ред. В.В. Степанова. Изд. 3-е. – М.: Машиностроение, 1975. – 520 с.
10. Карпенков В.Ф., Баграмов Л.Г., Стрельцов В.В., Карпенко А.В. Технология конструкционных материалов. Основы обработки металлов резанием. – М.:Компания Спутник+, 2002. – 396 с.

Татьяна Петровна Глинникова
Сергей Александрович Волегов

Технология конструкционных материалов

Учебное пособие по практической и самостоятельной работе по теме
«Обработка металлов давлением», «Сварка», Обработка металлов резанием»

для студентов направления бакалавриата:

15.03.01 - «Машиностроение»,

15.03.02 - «Технологические машины и оборудование» (ТМО)
и среднего профессионального образования

15.02.01 - «Монтаж техническая эксплуатация промышленного
оборудования (по отраслям)» очного
и заочного обучения

Редактор В. В. Баклаева

Подписано в печать. Бумага писчая. Формат 60 × 84 1/16.

Гарнитура Times New Roman. Печать на ризографе.

Печ. л. 4,6. Уч.-изд. л. 2. Тираж 100. Заказ №

Издательство УГГУ

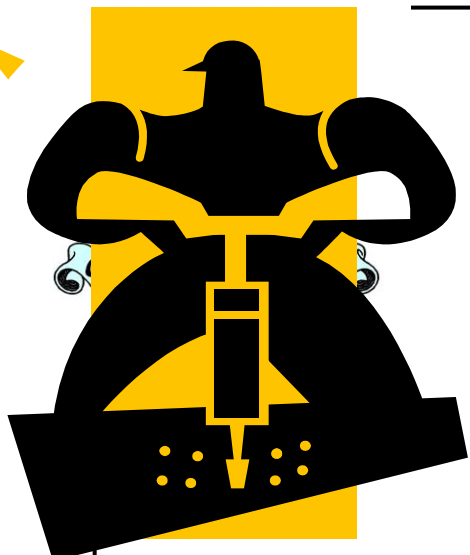
620144, Екатеринбург, ул. Куйбышева, 30

Уральский государственный горный университет

Отпечатано с оригинал-макета

в лаборатории множительной техники УГГУ

Министерство образования и науки
ФГБОУ ВО УГГУ



«ТЕХНОЛОГИЯ КОНСТРУКЦИОННЫХ МАТЕРИАЛОВ»

ИЗУЧЕНИЕ ГЕОМЕТРИИ РЕЖУЩЕГО ИНСТРУМЕНТА
И ВЫБОР РЕЖИМА РЕЗАНИЯ

(часть 1)

ПОСОБИЕ ПО ВЫПОЛНЕНИЮ
САМОСТОЯТЕЛЬНЫХ РАБОТ ПО ДИСЦИПЛИНЕ

для студентов направления бакалавриата:

15.03.01 (150700)- «Машиностроение»,

15.03.02 (151000) - «Технологические машины и
оборудование» (ТМО) и среднего профессионально-
го образования

(15.02.01) 151031 - «Монтаж и техническая
эксплуатация промышленного оборудования
(по отраслям)» очного и заочного обучения»



*Учение – свет,
а не учение –*

*гуть свет
и на работу !!!*

Екатеринбург
2021

1. РАБОТА. РАСЧЕТ РЕЖИМОВ ОБРАБОТКИ И ОСНОВНОГО ТЕХНОЛОГИЧЕСКОГО ВРЕМЕНИ ПРИ ТОЧЕНИИ

1.1. Общие сведения.

При проектировании операций для сопоставления вариантов производительности необходимо знать норму времени. Время выполнения операции зависит от режимов резания, оборудования.

Элементы в режиме резания, обычно, устанавливают в порядке, указанном ниже.

Глубина резания t , мм. При обработке цилиндрических поверхностей:

$$t = \frac{D - d}{2},$$

где D – диаметр заготовки до обработки (при наружном точении) или диаметр обработанной поверхности (при растачивании, рассверливании, зенкерования и т.п.);

d – диаметр обработанной поверхности (наружное точение) или диаметр обрабатываемой поверхности (при растачивании, рассверливании, зенкерования и т.п.) после одного рабочего хода инструмента.

Глубина резания t : при черновом точении и отсутствии ограничений по мощности оборудования, жесткости системы СПИД принимается равной припуску на обработку; при чистовом точении припуск срезается за два прохода и более. На каждом последующем проходе следует назначить меньшую глубину резания, чем на предшествующем. При параметре шероховатости обработанной поверхности $Ra = 3,2$ мкм включительно $t = 0,5 \div 2,0$ мм; $Ra \geq 0,8$ мкм, $t = 0,1 \div 0,4$ мм.

Число ходов i . Назначается больше одного, если величина припуска превышает допустимую глубину резания t .

Подача S : при черновом точении принимается максимально допустимой по мощности оборудования, жесткости системы СПИД, прочности режущей пластины и прочности державки. Рекомендуемые подачи при черновом наружном точении приведены в (табл.1.4), а при черновом растачивании в (табл.П1.2). Подачи при чистовом точении выбирают в зависимости от требуемых параметров шероховатости обработанной поверхности и радиуса при вершине резца (табл. 1.16).

При прорезании пазов и отрезании величина поперечной подачи зависит от свойств обрабатываемого материала, размеров паза и диаметра обработки (табл.П1.3).

Принимается подача **ближайшая меньшая по паспортным данным станка.**

Скорость резания V , м/мин. Рассчитывают по эмпирическим формулам, установленным для каждого способа обработки

$$V = V_{\text{ТБ}} \cdot K_V,$$

где $V_{\text{ТБ}}$ – скорость резания, вычисленная по эмпирической формуле, с использованием табличных данных, или определяемая по таблице;

$$V = \frac{C_V}{T^m t^x S^y} K_V,$$

а при отрезании, прорезании и фасонном точении – по формуле

$$V = \frac{C_V}{T^m S^y} K_V.$$

Среднее значения стойкости T при одноинструментной обработке – 30 ÷ 60 мин.

Значения коэффициента C_V показателей степени x , y , z и m приведены в (табл.1.5 и табл.П1.7).

Коэффициент K_V является произведением коэффициентов, учитывающих влияние материала заготовки K_{MV} (см. табл.1.7), состояния поверхности K_{PV} (табл.1.9), материала инструмента K_{IV} (см. табл.1.8).

Частота вращения n , об /мин. Для токарной, сверлильной, фрезерной и круглошлифовальной обработок

$$n = 1000 \cdot V / (\pi \cdot D),$$

где D – диаметр заготовки или инструмента, мм.

По паспортным данным станка принимают $n_{\text{ф}}$ – фактическую частоту вращения, ближайшую меньшую к расчетной n при черновой обработке.

В справочниках по металлорежущим станкам указывают обычно частоту вращения шпинделя n_{max} и n_{min} .

Из определения геометрической прогрессии следует, что

$$n_{\text{max}} = n_{\text{min}} \cdot \varphi^{m-1},$$

где φ – знаменатель прогрессии; m – общее число ступеней частоты вращения соответствующего элемента станка.

Значения нормализованных знаменателей рядов φ , возведенные в степень приведены в табл.1.2, пользуясь которой, можно определить значения φ на основе заданных в технической характеристике станка n_{max} , n_{min} и m . Для этого вычисляют частное $n_{\text{max}} / n_{\text{min}}$ и в строке, соответствующей степени $m - 1$, находим то числовое значение φ^{m-1} , которое равно или близко к вычисленному, и по этому значению – величину φ .

Затем делим расчетное значение числа оборотов, двойных ходов или подачи на их минимальное значение, получая таким образом расчетное значение φ в какой-то степени x . В том же столбце для найденного ранее значения φ находим ближайшее меньшее число, соответствующее вычисленному $\varphi^x = n_p / n_{\min}$. Умножив затем найденное значение φ^x на n_{\min} , получим расчетное число оборотов, двойных ходов или подачи.

Таблица 1.2

Значения нормализованных знаменателей рядов φ , возведенные в степени

φ	1,06	1,12	1,26	1,41	1,58	1,78	2,00	φ	1,06	1,12	φ	1,06
φ^2	1,12	1,26	1,58	2,00	2,50	3,16	4,00	φ^{21}	3,35	11,28	φ^{40}	10,08
φ^3	1,19	1,41	2,00	2,82	4,00	5,64	8,00	φ^{22}	3,55	12,64	φ^{41}	10,68
φ^4	1,26	1,58	2,50	4,00	6,32	10,08	16,00	φ^{23}	3,77	14,24	φ^{42}	11,28
φ^5	1,34	1,78	3,16	5,64	10,08	17,92	32,00	φ^{24}	4,00	16,00	φ^{43}	11,96
φ^6	1,41	2,00	4,00	8,00	16,00	32,00	64,00	φ^{25}	4,24	17,92	φ^{44}	12,64
φ^7	1,49	2,24	5,04	11,28	25,28	56,80		φ^{26}	4,48	20,16	φ^{45}	13,40
φ^8	1,58	2,50	6,32	16,00	40,00			φ^{27}	4,75	22,56	φ^{46}	14,24
φ^9	1,67	2,81	8,00	22,56	64,00			φ^{28}	5,04	25,28	φ^{47}	15,09
φ^{10}	1,78	3,16	10,08	32,00				φ^{29}	5,34	28,48	φ^{48}	16,00
φ^{11}	1,89	3,55	12,64	45,12				φ^{30}	5,64	32,00	φ^{49}	16,96
φ^{12}	2,00	4,00	16,00					φ^{31}	5,98	35,84	φ^{50}	17,92
φ^{13}	2,12	4,48	20,16					φ^{32}	6,32	40,00		
φ^{14}	2,24	5,04	25,28					φ^{33}	6,70	44,96		
φ^{15}	2,36	5,64	32,00					φ^{34}	7,12	50,56		
φ^{16}	2,50	6,32	40,00					φ^{35}	7,55	56,80		
φ^{17}	2,65	7,12	50,65					φ^{36}	8,00	64,00		
φ^{18}	2,81	8,00	64,00					φ^{37}	8,48			
φ^{19}	2,98	8,96	80,64					φ^{38}	8,96			
φ^{20}	3,16	10,1	101,6					φ^{39}	9,50			

Пример 1.

Назначение величины частоты вращения шпинделя.

Для станка 6Т104 $n_{\max} = 2800 \text{ мин}^{-1}$, $n_{\min} = 63 \text{ мин}^{-1}$ и $m = 12$. Найти n , если рассчитанная частота вращения $n_p = 610 \text{ мин}^{-1}$.

Решение.

Находим $\varphi^{m-1} = n_{\max} / n_{\min}$; $\varphi^{12-1} = 2800 / 63 = 44,4$.

По табл. 1.2 находим $\varphi^{11} = 45,12$, что соответствует $\varphi = 1,41$

$$\varphi^x = n_p / n_{\min} = 9,6.$$

В графе, соответствующей $\varphi = 1,41$ находим ближайшее меньшее значение $\varphi^x = 8,00$, тогда

$$n = n_{\min} \cdot \varphi^x = 63 \cdot 8,00 = 544 \text{ мин}^{-1}.$$

Фактическая скорость резания, м /мин

$$V_{\Phi} = \pi \cdot D \cdot n / 1000.$$

Проверку правильности расчета режима резания производят исходя из мощности станка. Эффективную мощность (N_p), затрачиваемую на резание, рассчитывают по формуле

$$N_p = P_Z \cdot V / (60 \cdot 1020) \text{ кВт} - \text{при точении и фрезеровании,}$$

$$N_p = M_{\text{кр}} \cdot n / 9750 \text{ кВт} - \text{при обработке осевым инструментом,}$$

где P_Z – главная составляющая силы резания, Н,

$M_{\text{кр}}$ – крутящий момент на шпинделе, Н·м.

Полученная мощность N_p не должна превышать эффективную мощность станка ($N_{\text{дв}}$)

$$N_p \leq N_{\text{дв}} \cdot \eta,$$

где $N_{\text{дв}}$ – мощность электродвигателя главного привода станка;

η – КПД кинематической цепи от электродвигателя до инструмента.

Определяем основное технологическое время T_0 по уравнению

$$T_0 = L \cdot i / S, \text{ мин.},$$

где L – расчетная длина перемещения инструмента, мм;

i – число рабочих ходов в данном переходе; S – подача, мм /мин.

Расчетная длина перемещения инструмента L определяется как

$$L = l + l_{\text{вр}} + l_{\text{пер}},$$

где l , $l_{\text{вр}}$, $l_{\text{пер}}$ – длины соответственно обрабатываемой поверхности, резания и перебега инструмента.

Пример 2.

Расчет режима резания при точении.

Вал обтачивают на токарно-винторезном станке. Заготовка – прокат из углеродистой стали 45 ($\sigma_B = 750 \text{ МПа}$). Обтачивают поверхность $\varnothing 94$ (рис.1.1). Выбрать станок, инструмент, рассчитать режимы резания и основное время.

Решение.

Для обработки предложенного вала принимаем станок 16Б16П (табл.1.3). По таблице справочника [1] принимаем проходной упорный резец.

Определяем глубину резания t . Точение черновое ($R_z = 80$), поэтому $t = (D - d) / 2 = (100 - 94) / 2 = 3 \text{ мм}$.

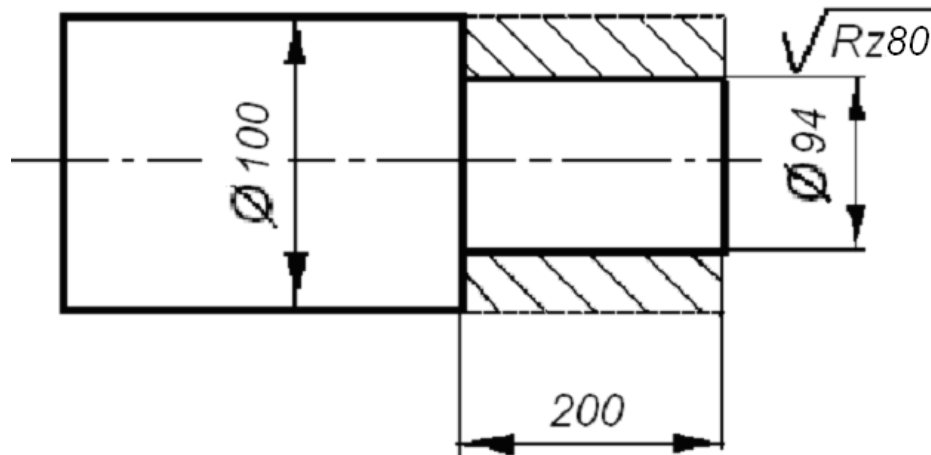


Рис.1.1.

Определяем величину подачи S . Принимаем **максимально допустимую** по табл.1.4

$$S = 0,8 \cdot K = 0,8 \cdot 0,8 = 0,64 \text{ мм/об,}$$

где K – коэффициент, учитывающий состояние поверхности (см. табл.1.4).

Определим действительные значения подачи по паспортным данным станка (табл.1.3)

$$S = 0,6 \text{ мм /об.}$$

Определим скорость резания V , м/мин по формуле

$$V = \frac{C_V}{T^m \cdot t^x \cdot S^y} \cdot K_{MV} \cdot K_{PV} \cdot K_{IV} \cdot K_{\varphi V} \cdot K_{\varphi'V}$$

Значения C_V , m , y и x приведены в табл.1.5.

$C_V = 350$, $m = 0,2$, $x = 1,15$, $y = 0,35$ Рекомендуемое значение стойкости $T = 30 \div 60$ мин.

Принимаем $T = 45$ мин.

$$K_{MV} = 750 / \sigma_B - \text{по табл. 1.7, } K_{MV} = 750 / 750 = 1.$$

$$K_{PV} = 0,9 - \text{по табл. 1.9.}$$

K_{IV} – зависит от материала режущей части резца, принятого для обработки (см. табл. 1.8). $K_{IV} = 1$ (для сплава Т15К6).

Для определения $K_{\varphi V}$ и $K_{\varphi'V}$ (табл.1.12) необходимо определить значения углов φ и φ' (табл. 1.10, 1.11) [2]:

$$\varphi = 90^\circ; \varphi' = 15^\circ;$$

$$K_{\varphi V} = 0,7; K_{\varphi'V} = 0,97.$$

$$V = 350 \cdot 1 \cdot 0,9 \cdot 1 \cdot 0,7 \cdot 0,97 / (45^{0,2} \cdot 3^{0,15} \cdot 0,6^{0,35}) = 85 \text{ м/мин.}$$

Определяем расчетную частоту вращения шпинделя

$$n = 1000 \cdot V / (\pi \cdot D) = 1000 \cdot 85 / (\pi \cdot 100) = 270,7 \text{ об/мин.}$$

По паспортным данным станка определяем (табл.1.3) или рассчитываем фактическую частоту вращения n_ϕ , ближайшую меньшую к расчетной.

$$n_\phi = 250 \text{ об/мин.}$$

Токарно-винторезные станки [1]

	16 Б16П	16 К20	16 К25
Наибольший диаметр обрабатываемой заготовки: над станиной	320	400	500
над суппортом	180	220	215
отверстия шпинделя	36	55	50
Наибольшая длина обрабатываемой заготовки	1000	2000	2000
Частота вращения шпинделя, мин ⁻¹	20; 25; 31,5; 40; 50; 63; 80; 100; 125; 160; 200; 250; 315; 400; 500; 630; 800; 1000; 1250; 1600; 2000	12,5; 16; 20; 25; 31,5; 40; 50; 63; 80; 100; 125; 160; 200; 250; 315; 400; 500; 630; 800; 1000; 1250; 1600	12,5 – – 1600 Число скорос- стей 22
Сечение резца, мм	25×20	25×25	25×25
Подача продольная, мм /об	0,05; 0,06; 0,07; 0,08; 0,1; 0,12; 0,15; 0,17; 0,2; 0,25; 0,3; 0,35; 0,4; 0,5; 0,6; 0,7; 0,8; 1,0; 1,2; 1,4; 1,6; 2,0; 2,4; 2,8	0,05; 0,06; 0,075; 0,09; 0,1; 0,125; 0,15; 0,175; 0,2; 0,25; 0,3; 0,35; 0,4; 0,5; 0,6; 0,7; 0,8; 1,0; 1,2; 1,4; 1,6; 2,0; 2,4; 2,8	0,05 – – 2,8 Число подач 24
Подача поперечная, мм /об	1/2 от продольной		
Мощность двигателя, кВт	6,3	10	11
КПД η станка	0,7	0,75	0,75

По n_{Φ} рассчитаем фактическую скорость резания V_{Φ}

$$V_{\Phi} = \pi \cdot D \cdot n_{\Phi} / 1000 = \pi \cdot 100 \cdot 250 / 1000 = 78,5 \text{ м /мин.}$$

Проверку правильности выбранного режима резания произведем исходя из мощности станка.

Эффективная мощность N_p , кВт, затрачиваемая на резание, рассчитывается по формуле

$$N_p = P_z \cdot V_{\Phi} / (60 \cdot 1020),$$

где P_z – главная составляющая силы резания, Н

$$P_z = 10 \cdot C_p \cdot t^x \cdot S^y \cdot V_{\Phi} \cdot n \cdot K_{MP} \cdot K_{\Phi P} \cdot K_{\gamma P} \cdot K_{rP},$$

Поддачи при черновом наружном точении

Диаметр детали, мм	Обрабатываемый материал							
	Сталь				Чугун			
	Поддача S , мм /об при глубине резания t , мм							
	до 3	3–5	5–8	8–12	до 3	3–5	5–8	8–12
до 20	0,35	–	–	–	–	–	–	–
20 – 40	0,45	0,35	–	–	0,45	–	–	–
40 – 60	0,7	0,6	0,5	–	0,75	0,65	0,55	–
60 – 100	0,9	0,8	0,7	0,6	1,1	0,95	0,8	0,7
100 – 140	1,05	0,95	0,8	0,7	1,25	1,05	0,95	0,75

Примечание. При работе с ударами и обработке необработанных поверхностей, табличное значение поддачи следует умножить на коэффициент 0,8.

Таблица 1.5

Значение коэффициента C_V и показателей степени в формуле скорости резания

Вид обработки	Материал режущей части резца	Поддача, мм /об	Коэффициент и показатели степени			
			C_V	x	y	m
Обработка конструкционной углеродистой стали, $\sigma_B = 750$ МПа						
Наружное продольное точение	Т15К6	до 0,3	420	0,15	0,2	0,2
		св. 0,3				
		до 0,7	350	0,35		
		св. 0,7	340	0,45		
Обработка серого чугуна, $HB190$						
Наружное продольное точение	ВК6	до 0,4	292	0,15	0,2	0,2
		св. 0,4	243		0,4	

Значения C_p , n , y и x приведены в табл.1.13, численные значения коэффициентов K_{MP} , $K_{фр}$, $K_{γр}$ и $K_{rр}$ приведены в табл. 1.14, 1.15, 1.16. Значение угла γ и радиуса при вершине резца r можно принять по табл.1.17, 1.18.

$$P_z = 10 \cdot 300 \cdot 31 \cdot 0,50,75 \cdot 78,5 - 0,15 \cdot 1 \cdot 0,89 \cdot 1 = 2475 \text{ Н.}$$

Эффективная мощность N_P

$$N_P = 2475 \cdot 78,5 / (60 \cdot 1020) = 3,18 \text{ кВт.}$$

Должно выполняться условие $N_P \leq N_{дв} \cdot \eta$,

где $N_{дв} = 6,3$ кВт – для станка 16Б16П, $\eta = 0,7$ (см. табл. 1.3).

$$3,18 \leq 6,3 \cdot 0,7;$$

Если неравенство $N_P \leq N_{дв} \cdot \eta$ не выполняется, необходимо проверить расчет для меньшей частоты вращения

Припуск снимаем за один проход $i = 1$.

L – длина рабочего хода резца, мм

$$L = l + l_{вр} + l_{пер},$$

где l – размер по эскизу, мм

$l_{вр}$ – врезание резца – $l_{вр} = t \cdot \operatorname{tg} \varphi$ или по табл.П1.6,

$l_{пер}$ – перебег резца – по табл.П1.6.

$l = 200$ мм, $l_{вр} = 1$ мм, $l_{пер} = 1$ мм,

Определяем основное время (мин)

$$T_0 = L \cdot i / (n \cdot S);$$

$$T_0 = 202 / (250 \cdot 0,5) = 1,62 \text{ мин.}$$

$$N_P = P_Z \cdot V_{\Phi} / (60 \cdot 1020),$$

где P_Z – главная составляющая силы резания, Н

$$P_Z = 10 \cdot C_P \cdot t^x \cdot S^y \cdot V_{\Phi} \cdot n \cdot K_{MP} \cdot K_{\Phi P} \cdot K_{\gamma P} \cdot K_{rP}.$$

Таблица 1.6

Выбор марок твердого сплава

Выбор и характер обработки	марка твердого сплава при обработке	
	стали	чугуна
Черновое точение по корке и окалине при непрерывном сечении среза и прерывистом резании с ударами	T5K10, BK8	BK8, BK4
Черновое точение по корке при непрерывном сечении среза и непрерывном резании	T14K8, T5K10	BK4, BK8, BK6
Черновое точение по корке при относительно равномерном сечении среза и непрерывном резании	T15K6, T14K8	BK4, BK8
Получистое и чистое точение при прерывистом резании	T15K6, T14K8, T5K10	BK4, BK6, BK8
Точное точение при прерывистом резании	T30K4, T15K6	BK3, BK4
Точное точение при непрерывном резании	T30K4	BK3

Таблица 1.7

Поправочный коэффициент K_{MV} , учитывающий влияние физико-механических свойств обрабатываемого материала на скорость резания

Обрабатываемый материал	Расчетная формула
Сталь	$K_{MV} = 750 / \sigma_B$
Чугун	$K_{MV} = (190/HV)^{1,25}$

Таблица 1.8

Поправочный коэффициент K_{IV} , учитывающий влияние инструментального материала на скорость резания

Обрабатываемый материал	Значение коэффициента K_{IV}				
	T5K10	T14K8	T15K6	T30K4	BK8
Сталь конструкционная	0,65	0,8	1,0	1,4	0,4
Сталь, чугун		У12А 0,5	ХВГ 0,6	9ХС 0,6	Р6М5 1,0
Чугун	BK3 1,15	BK4 1,1	BK6 1,0	BK8 0,83	—

Таблица 1.9

Поправочный коэффициент K_{IV} , учитывающий влияние состояния поверхности заготовки на скорость резания

Состояние поверхности заготовки				
Без корки	С коркой			
	прокат	поковка	литье	
			нормальное	сильно загрязненное
1,0	0,9	0,8	0,85	0,55

Таблица 1.10

Значения главного угла в плане ϕ в зависимости от вида обработки [1]

Вид обработки	$\phi, ^\circ$
Чистовая обработка с малыми глубинами резания при высокой жесткости СПИД	10 – 20
Точение в условиях достаточной жесткости СПИД	30 – 45
Точение в условиях пониженной жесткости СПИД	60 – 75
Подрезка, прорезка, отрезка, обтачивание, растачивание в условиях малой жесткости.	90

Таблица 1.11

Значения вспомогательного угла в плане φ' в зависимости от условий обработки [1]

Условия обработки	φ', \circ
Обточка напроход быстрорежущими резцами	5 – 10
- твердосплавными	15
- с врезанием	15 – 30
Расточка, подрезка быстрорежущими резцами	10 – 15
- твердосплавными	20

Таблица 1.12

Поправочные коэффициенты, учитывающие влияние углов заточки резца на скорость резания

Главный угол в плане φ, \circ	Коэффициент $K_{\varphi V}$	Вспомогательный угол в плане φ', \circ	Коэффициент $K_{\varphi' V}$
20	1,4	10	1,0
30	1,2	15	0,97
45	1,0	20	0,94
60	0,9	30	0,91
75	0,8	45	0,87
90	0,7	–	–

Таблица 1.13

Значение коэффициента C_p и показателей степени в формуле силы резания

Обрабатываемый материал	C_p	x	y	n
Сталь	300	1,0	0,75	– 0,15
Чугун	92	1,0	0,75	0

Таблица 1.14

Поправочные коэффициенты, учитывающие влияние геометрических параметров режущей части инструмента на составляющие силы резания при обработке стали и чугуна

Параметр	Величина	Поправочный коэффициент	
		Обозначение	Величина
Главный угол в плане φ	30	$K_{\varphi p}$	1,08
	45		1,00
	60		0,94
	90		0,89
Передний угол γ	– 15	$K_{\gamma p}$	1,25
	0		1,10
	10		1,00

Таблица 1.15

Поправочный коэффициент K_{MP} для стали и чугуна, учитывающий влияние качества обрабатываемого материала и силовые зависимости

Обрабатываемый материал	Расчетная формула	Показатель степени
Конструкционная углеродистая сталь σ_B , МПа < 600 > 600	$K_{MP} = \left(\frac{\sigma_B}{750} \right)^n$	0,75 / 0,35 0,75 / 0,75
Чугун	$K_{MP} = (HB / 190)^n$	0,4 / 0,55

П, в знаменателе – для быстрорежущих сталей. примечание. В числителе приведены значения показателя степени для твердого сплава

Таблица 1.16

Поправочный коэффициент K_{rp} , учитывающий влияние радиуса при вершине резца на силу резания

Радиус при вершине резца r , мм	K_{rp}
0,5	0,87
1,0	0,93
2,0	1,0
3,0	1,04

Таблица 1.17

Ориентировочные значения углов γ и α при обработке различных материалов [1]

Обрабатываемый материал	Резцы из быстрорежущей стали		Резцы из твердых сплавов напайные	
	$\alpha, ^\circ$	$\gamma, ^\circ$	$\alpha, ^\circ$	$\gamma, ^\circ$
Углеродистые и легированные стали: $\sigma_B \leq 800$ МПа $\sigma_B = 800 \div 1100$ МПа $\sigma_B > 1100$ МПа	8	10 – 20	6 – 8	0 – 15
	8	10 – 15	6 – 8	0 – 15
	8	10 – 15	6 – 8	0 – 15
Серый чугун $\leq HB 220$ $> HB 220$	6 – 8	6 – 12	6 – 8	10 – 15
	6	0 – 6	6 – 8	0 – 10

Таблица 1.18

Рекомендованные размеры радиусов при вершине резца r , мм [1].

Резцы	Размеры $H \times B$		
	12×2 16×10	16×12 16×16 20×12	20×16 20×20 25×16
Расточные	0,5 (1,0)	1,0 (1,6)	
Проходные подрезные	0,5	1,0	

Примечание. Несовпадающие значения размеров быстрорежущих резцов приведены в круглых скобках.

ПРИЛОЖЕНИЕ 1

Таблица П1.1

Подачи, мм /об при чистовом точении

Параметр шероховатости поверхности, мкм		Радиус при вершине резца r , мм					
Ra	Rz	0,4	0,8	1,2	1,6	2,0	2,4
0,63	—	0,07	0,10	0,12	0,14	0,15	0,17
1,25		0,1	0,13	0,165	0,19	0,21	0,23
2,50		0,144	0,20	0,246	0,29	0,32	0,35
—	20	0,25	0,33	0,42	0,49	0,55	0,60
	40	0,35	0,51	0,63	0,72	0,80	0,87
	80	0,47	0,66	0,81	0,94	1,04	1,14

Примечание: Подачи даны для обработки сталей с $\sigma_B = 700 \div 900$ МПа и чугунов; для сталей с $\sigma_B = 500 \div 700$ МПа значение подач умножить на коэффициент $K_S = 1,25$; для сталей с $\sigma_B = 900 \div 1100$ МПа значения подач умножить на коэффициент $K_S = 0,45$.

Таблица П1.2

**Подачи, мм /об при черновом растачивании на токарных станках
резцами с пластинами из твердого сплава и быстрорежущей стали**

Резец		Обрабатываемый материал					
Диаметр сечения резца	Вылет резца	Сталь конструкционная углеродистая, легированная и жаропрочная			Чугун и медные сплавы		
		Подача S , мм /об, при глубине резания t , мм					
		2	3	5	2	3	5
10	50	0,08	–	–	0,12 – 0,16	–	–
12	60	0,10	0,08	–	0,12 – 0,20	0,12 – 0,18	–
16	80	0,1 – 0,2	0,15	0,1	0,2 – 0,3	0,15 – 0,25	0,1 – 0,18
20	100	0,2 – 0,3	0,15 – 0,25	0,12	0,3 – 0,4	0,25 – 0,35	0,12 – 0,25

Примечания. 1. Верхние пределы подач рекомендуются для меньшей глубины резания при обработке менее прочных материалов, нижние – для большей глубины и более прочных материалов.

2. См. примечание к табл.1. 4.

Таблица П1.3

Подачи, мм об., при прорезании пазов и отрезании

Диаметр обработки, мм	Ширина резца, мм	Обрабатываемый материал	
		Сталь конструкционная углеродистая и легированная, стальное литье	Чугун, медные и алюминиевые сплавы
До 20	3	0,06 – 0,08	0,11 – 0,14
Св.20 до 40	3 – 4	0,1 – 0,12	0,16 – 0,19
» 40 » 60	4 – 5	0,13 – 0,16	0,2 – 0,24
» 60 » 100	5 – 8	0,16 – 0,23	0,24 – 0,32
» 100 » 150	6 – 10	0,18 – 0,26	0,3 – 0,4
» 150	10 – 15	0,28 – 0,36	0,4 – 0,55

Примечание:

1. При отрезании сплошного материала диаметром более 60 мм при приближении резца к оси детали до 0,5 радиуса табличные значения подачи следует уменьшить на 40 – 50 %.

2. При работе резцами, установленными в револьверной головке, табличные значения умножить на коэффициент 0,8.

Таблица П1.4

Коэффициенты для расчета подачи при чистовом точении по формуле

$$S = \frac{C_s \cdot R_z^y \cdot r^u}{t^x \cdot \varphi^z \cdot \varphi_1^z}$$

Обрабатываемый материал	C_s	x	y	z	u
Сталь	0,008	0,3	1,4	0,35	0,7
Чугун	0,045	0,25	1,25	0,5	0,8

Таблица П1.5

Поддачи, мм/об., при фасонном точении

Ширина резца, мм	Диаметр обработки, мм			
	20	25	40	60 и более
8	0,03 – 0,09	0,04 – 0,09	0,04 – 0,09	0,04 – 0,09
10	0,03 – 0,07	0,04 – 0,085	0,04 – 0,085	0,04 – 0,085
15	0,02 – 0,05	0,035 – 0,075	0,04 – 0,08	0,04 – 0,08
20	–	0,03 – 0,06	0,04 – 0,08	0,04 – 0,08
30	–	–	0,035 – 0,07	0,035 – 0,07
40	–	–	0,03 – 0,06	0,03 – 0,06
50 и более	–	–	–	0,025 – 0,055

Примечание: Меньшие подачи брать для более сложных и глубоких профилей и твердых металлов больше – для простых профилей и мягких металлов.

Таблица П1.6

Величина врезания $l_{вр}$ и перебега $l_{пер}$ при работе резцами

Резцы		Глубина резания t											
		1	2	3	4	5	6	7	8	10	12	14	16
		Величина врезания l_1											
Проходные и расточные с углом в плане φ	15°	5	9	13	16	20	24	28	31	39	–	–	–
	30°	3	5	7	8	10	12	14	15	19	22	26	29
	45°	2	3	4	5	6	7	8	9	12	14	16	18
	60°	1	2	3	3	4	4	5	5	6	7	9	11
	75°		1	2	2	2	3	3	3	4	4	4	5
	90°	3											5
Подрезные	При работе в упор – 3 При работе на проход – 5												
Отрезные													
Прорезные													
Фасонные	3												

Таблица П.1.7

Значение коэффициента C_V и показателей степени в формулах скорости резания при обработке резцами

Вид обработки	Материал режущей части	Характеристика подачи	Коэффициент и показатели степени			
			C_V	x	y	m
<i>Обработка конструкционной углеродистой стали, σ_B</i>						
Наружное продольное точение проходными резцами	T15K6*	S до 0,3	420	0,15	0,20	0,2
		S св.0,3 до 0,7	350		0,35	
		$S > 0,7$	340		0,45	
То же резцами с дополнительным лезвием	T15K6*	$S \leq t$	292	0,30	0,15	0,18
		$S > t$		0,15	0,30	
Отрезание	T5K10* P18**	—	47		0,80	0,20
			23,7	—	0,66	0,25
Фасонное точение	P18**		22,7	—	0,50	0,30
Нарезание крепежной резьбы	T15K6	—	244	0,23	0,30	0,20
	P6M5	Черновые ходы: $P \leq 2\text{мм}$ $> 2\text{мм}$	14,8	0,70	0,30	0,11
			30	0,60	0,25	0,08
		Чистовые ходы	41,8	0,45	0,30	0,13
Вихревое нарезание резьбы	T15K6*	—	2330	0,50	0,50	0,50
<i>Обработка серого чугуна, HB 190</i>						
Наружное продольное точение проходными резцами	BK6*	$S \leq 0,40$	292	0,15	0,20	0,20
		$S > 0,4$	243		0,40	
Наружное продольное точение резцами с дополнительным лезвием	BK6*	$S \leq t$	324	0,40	0,20	0,28
		$S > t$	324	0,20	0,40	0,28
Отрезание	BK6*	—	68,5	—	0,40	0,20
Нарезание крепежной резьбы			83	0,45	—	0,33
<i>Обработка ковкого чугуна, HB 150</i>						
Наружное продольное точение проходными резцами	BK8*	$S \leq 0,40$	317	0,15	0,20	0,20
		$S > 0,40$	215	0,15	0,45	0,20
Отрезание	BK6*	—	86	—	0,4	0,20

*Без охлаждения.

** С охлаждением.

Примечания: 1. При внутренней обработке (расточивании, прорезании канавок в отверстиях, внутреннем фасонном точении) принимать скорость резания, равную скорости резания для наружной обработки с введением поправочного коэффициента 0,9.

2. При обработке без охлаждения конструкционных и жаропрочных сталей и стальных отливок резцами из быстрорежущей стали вводить поправочный коэффициент на скорость резания 0,8.

3. При отрезании и прорезании с охлаждением резцами из твёрдого сплава Т15К6 конструкционных сталей и стальных отливок вводить на скорость резания поправочный коэффициент 1,4.

4. При фасонном точении глубокого и сложного профиля на скорость резания вводить поправочный коэффициент 0,85.

5. При обработке резцами из быстрорежущей стали термообработанных сталей скорость резания для соответствующей стали уменьшать, вводя поправочный коэффициент 0,95 – при нормализации, 0,9 – при отжиге, 0,8 – при улучшении.

6. Подача S в мм /об.

Таблица П1.8

Режимы резания при тонком точении и растачивании

Обрабатываемый материал	Материал режущей части	Параметр шероховатости поверхности Ra , мкм	Подача, мм /об	Скорость резания, мм /мин
Сталь $\sigma_B < 650$ МПа $\sigma_B = 650 \div 800$ МПа $\sigma_B > 800$ МПа	Т30К4	1,25 – 0,63	0,06 – 0,12	250 – 300 150 – 200 120 – 170
Чугун: HB 149 – 163 HB 156 – 229 HB 170 – 241	ВК3	2,5 – 1,25		150 – 200 120 – 150 100 – 120

Примечание:

1. Глубина резания 0,1 – 0,15 мм.
2. Предварительный проход с глубиной резания 0,4 мм улучшает геометрическую форму обработанной поверхности.
3. Меньшие значения параметра шероховатости поверхности соответствуют меньшим подачам.

ЛИТЕРАТУРА.

1. Справочник инструментальщика, М. Машиностроение, 1987. 846 с.
2. Справочник технолога-машиностроителя, т.2. М: Машиностроение. 1986. 496 с.
Справочник технолога-машиностроителя. В 2-х т. Т.2 / Под ред. А. М. Дальского, А. Г. Косиловой, Р. К. Мещерякова, А. Г. Сулова. – М.: Машиностроение –1. 2001. – 944 с.
3. Обработка металлов резанием: Справочник технолога./А. А. Панов, В. В. Аникин, Н. Г. Бойм и др.; Под общ. ред. А. А. Панова.– М.: Машиностроение . 1988. – 736 с.: ил.

2. РАБОТА. ВЫБОР И ИЗУЧЕНИЕ МЕТАЛЛОРЕЖУЩЕГО ИНСТРУМЕНТА

2.1. Общие сведения.

Обработка металлов режущими инструментами на станках при изготовлении деталей, запчастей и производстве ремонтов является трудоемким процессом. От того, насколько правильно выбран набор металлорежущего инструмента, подобран соответствующий станок, в значительной степени зависит и точность обработки, и себестоимость детали.

Оптимизация процесса резания предполагает назначение величины углов заточки инструмента в зависимости от конкретных свойств обрабатываемого материала с учетом прочностных свойств инструментального материала и схемой обработки.

При назначении элементов режимов резания учитывают характер обработки, тип и размеры инструмента, материал его режущей части, материал и состояние заготовки, тип оборудования.

Элементы режима резания обычно устанавливаются в порядке, указанном ниже.

Глубину резания t , мм: при черновой обработке назначают, по возможности, максимальную, равную всему припуску на обработку или большей его части (при дальнейшей чистовой обработке); при чистовой обработке – в зависимости от шероховатости обрабатываемой поверхности.

Число ходов i , назначается больше одного, если величина припуска превышает допустимую глубину резания t .

Подача S , мм/об: при черновой обработке выбирают максимально возможную подачу, учитывая жесткость и прочность системы СПИД, эффективную мощность станка; при чистовой обработке – в зависимости от шероховатости обрабатываемой поверхности.

Скорость резания V , м/мин: рассчитывается по эмпирическим формулам, установленным для каждого вида обработки, или принимается по справочным таблицам [1].

2.2. Выполнение работы.

2.2.1. Цель работы.

Научиться правильно выбирать инструмент, металлорежущий станок, режимы резания для обработки заданной детали.

2.2.2.Задание по работе.

Получив от преподавателя эскиз детали, с указанием поверхности, подлежащей обработке, необходимо установить тип и вид инструмента, необходимый для обработки; подобрать по размерам детали и инструмента станок; выбрать оптимальные режимы резания и рассчитать основное технологическое время – T_0 .

2.2.3.Ход работы.

2.2.3.1. По размерам, конфигурации и виду обрабатываемой поверхности, пользуясь предложенной литературой, подобрать тип, вид и размеры режущего инструмента.

2.2.3.2. Исходя из материала обрабатываемой детали, вида и условий обработки установить оптимальную геометрию режущей части инструмента [2], [3].

2.2.3.3. Начертить эскиз режущего инструмента, используя типовые примеры, приведенные в альбоме [3]. На эскизе указать размеры инструмента и геометрию режущей части, материал режущей части.

2.2.3.4. Руководствуясь размерами детали и режущего инструмента, используя справочник технолога – машиностроителя [2], подобрать конкретный металлорежущий станок. Дать полную расшифровку модели станка. Ознакомиться с устройством данного станка [4] или, станка такого типа, с его технологическими возможностями.

2.2.3.5. Начертить схему обработки детали, выбранным инструментом, показать взаимное их положение при обработке, стрелками показать движения резания и подачи, вспомогательные движения.

2.2.3.6. Выбрать режим обработки [2]; выбранные значения сверить с данными станка. Рассчитать основное технологическое время на обработку заданной поверхности (или поверхностей) [1]. Полученные данные свести в табл.2.1. Допускается скорость резания не рассчитывать, а принимать рекомендуемую по таблицам [1].

2.3. Оформление отчета

Эскиз инструмента и схема обработки вычерчиваются на специальном бланке. Ответы на контрольные вопросы даются устно, либо, по указанию преподавателя, письменно.

Режимы резания для обработки заданной детали

Поверхность	Диаметр, мм	Длина, мм	t , мм	S *	n , об /мин	V , м /мин	T_0 , мин

* – размерность подачи в зависимости от способа обработки.

2.4. Характеристика методов обработки металлов.

2.4.1. Сверление – процесс получения сквозных и глухих отверстий в сплошном материале на сверлильных, токарных, револьверных, расточных, агрегатных и других станках. Точность изготовления отверстий при сверлении – 4 – 5-й класс. Отверстия более высокой точности получают после сверления **расточиванием**, **зенкерованием** или **развёртыванием**.

Главное движение при сверлении – вращательное, движение подачи – поступательное. При работе на **сверлильных станках** оба движения осуществляет **сверло**, при работе на других станках вращение совершает обрабатываемая заготовка, поступательное осевое движение – сверло.

Производительность сверления характеризуется основным технологическим временем: $T_0 = L / (n \times S)$ мин, где L – длина прохода сверла в мм в направлении подачи.

Зенкерование – способ обработки поверхностей отверстий, предварительно просверлённых, полученных горячей или холодной штамповкой и литьём. Зенкерование применяют при обработке цилиндрических отверстий, углублений под головки или шейки болтов и винтов, торцевых поверхностей бобышек под шайбы, упорные кольца и т. п. Зенкерование является также промежуточной операцией после сверления перед **развёртыванием**. Повышает точность и чистоту поверхности, т. к. **зенкер** в отличие от сверла, имеет больше режущих кромок. Отверстие, полученное зенкерованием, имеет более точное, по сравнению со сверлёным, направление оси, поэтому зенкерование широко применяют при чистовой и получистовой обработке. Зенкерование выполняется на сверлильных, револьверных и расточных станках.

При обработке отверстий используют различные виды осевого инструмента.

Последовательность и число выполняемых ими операций зависят от требуемой точности отверстия, его диаметра, шероховатости поверхности, а также от того, обрабатывается отверстие в сплошном материале или полученное в литой или штампованной заготовке (табл.2.2 и 2.3).

Развёртывание – одна из разновидностей обработки отверстий резанием (после сверления и зенкерования) многолезвийным режущим инструментом – **развёрткой**. В результате чернового развёртывания снимается припуск на обработку **не более 0,5 мм на диаметр**, обеспечиваются шероховатость поверхности 7-го класса, точность 3-го класса. **При чистовом развёртывании снимается припуск не более 0,2 мм**; шероховатость – до 9-го класса, точность – до 2-го.

Развёртывание, одна из разновидностей обработки отверстий резанием (после сверления и зенкерования) многолезвийным режущим инструментом – **развёрткой**. В результате чернового развёртывания снимается припуск на обработку не более 0,5 мм на диаметр, обеспечиваются шероховатость поверхности 7-го класса, точность 3-го класса. **При чистовом развёртывании снимается припуск не более 0,2 мм**; шероховатость – до 9-го класса, точность – до 2-го.

Число зубьев z разверток зависит от их конструкции (для стандартных разверток оно приводится в соответствующих ГОСТах), для конструкций, аналогичных стандартным, число зубьев можно принять равным стандартному или определить по графикам на (рис. 2.1).

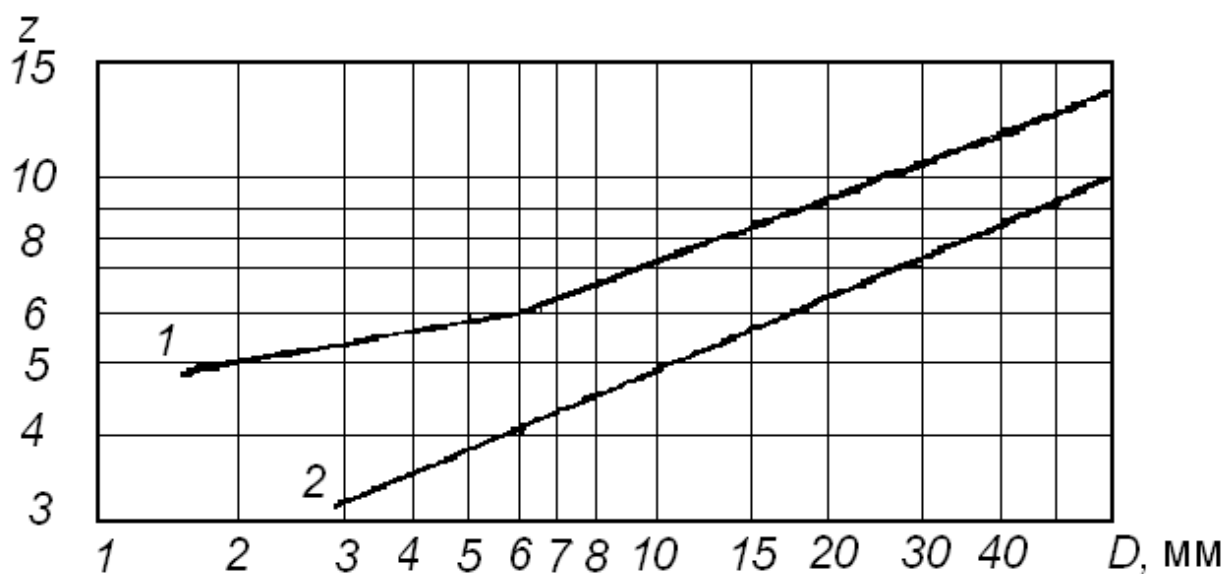


Рис. 2.1. Зависимость числа зубьев развертки от диаметра обработки:
 1 – для разверток из быстрорежущей стали;
 2 – для разверток, оснащенных твердым сплавом

Режим резания при сверлении.

Глубина резания. При сверлении глубина резания $t = 0,5D$ (рис. 2.2, а), при рассверливании; зенкерования и развертывании $t = 0,5(D - d)$ (рис. 2.2, б). При зенкерования глубина резания t принимается в зависимости от диаметра D .

D , мм	до 18	18 – 30	30 – 50	50 – 80	80 – 100
$2t$, мм	2,5 – 3,5	4 – 4,5	5,5 – 8	7 – 10	8 – 10

При развёртывании глубина резания t принимается в зависимости от диаметра $t = 0,15 \div 0,5$, мм.

Подача. При сверлении отверстий выбираем подачу по табл.2.6. При рассверливании отверстий подача, рекомендованная для сверления, может быть увеличена до 2 раз (табл.2.15). При наличии ограничивающих факторов подачи при сверлении и рассверливании равны. Их определяют умножением табличного значения подачи на соответствующий поправочный коэффициент, приведенный в примечании к таблице.

Подачи при зенкерования и развертывании приведены в (табл.2.6).

Таблица 2.2.

Качество отработанной поверхности отверстий

Способ обработки	Диаметр отверстия	Квалитет	R_z , мкм	Глубина наружного слоя, мкм
Сверление спиральными сверлами	3 – 6	12 – 13	20 – 10	40
	св. 6 до 10		40 – 20	50
	>> 10 >> 18		80 – 40	60
	>> 18 >> 50			70
Зенкерование черновое	18 – 30	11	80 – 40	40
	св. 30 до 80			50
однократное	до 80	10 – 11	40 – 20	–
	до 30			30
Развертывание:	6 – 8	10	10 – 6,3	–
		6 – 7	6,3 – 3,2	

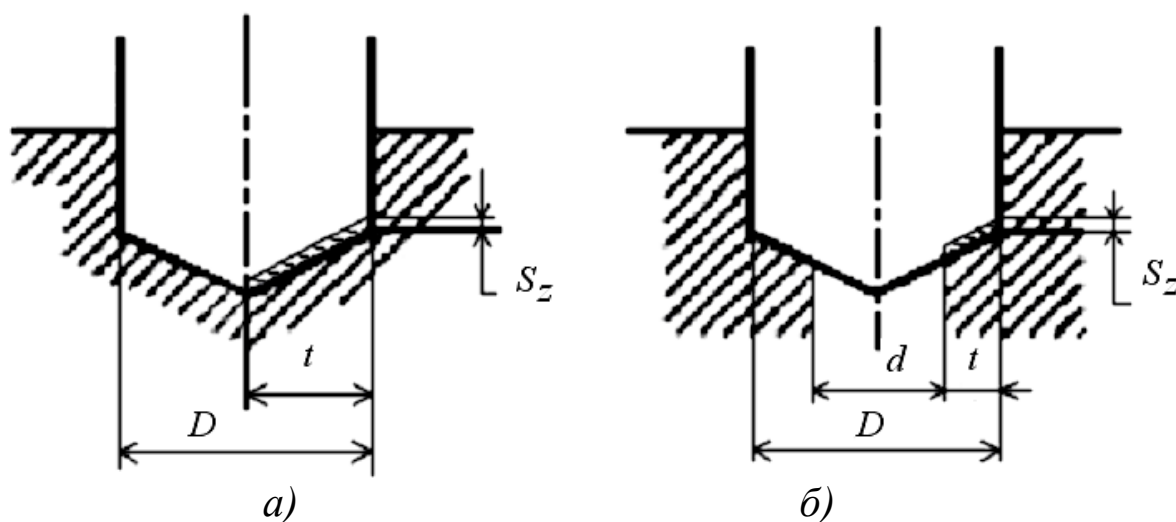


Рис. 2.2. Схема резания при сверлении.

Таблица 2.3.

Последовательность обработки отверстий с использованием сверления, зенкерования и развёртывания

Квалитет	Шероховатость поверхности, мкм	Обработка отверстий	
		в сплошном материале	полученных литьём или штампованной
12 – 13	$R_z = 80 - 20$	сверление без кондуктора	зенкерование
11	$R_z = 40 - 20$	Диаметром до 30 мм – сверлить одним сверлом по кондуктору или сверление и зенкерование. Диаметр более 30 мм – сверление и зенкерование	Зенкерование (двукратное)
8 – 10	$R_a = 2,5 - 2,0$	Диаметром до 20 мм в стали и диаметром до 25 мм в чугуне – сверление и развёртывание, Диаметр более 20 мм в стали и более 25 мм в чугуне – сверление зенкерование и развёртывание.	Зенкерование (одно- или двукратное) и развёртывание (однократное)
7 – 8	$R_a = 2,5 - 0,63$	Диаметром до 12 мм – сверление, развёртывание (одно- или двукратное). Диаметр более 12 мм – сверление, зенкерование, развёртывание (одно- или двукратное)	Зенкерование (одно- или двукратное) и развёртывание (одно- или двукратное)

Скорость резания. Скорость резания, м /мин, при сверлении

$$V = \frac{C_v D^q}{T^m S^y} K_v,$$

а при рассверливании, зенкерования, развертывании

$$V = \frac{C_v D^q}{T^m t^x S^y} K_v.$$

Значения коэффициентов C_v и показателей степени приведены для сверления в табл.П2.2.1, для рассверливания, зенкерования и развертывания – в табл. П2.2.2, а значения периода стойкости T – в табл. 2.4.

Скорость резания также может быть определена по таблицам [1]

$$V = V_{ТБ} \cdot K_v,$$

где $V_{ТБ}$ – скорость резания, определяемая по табл.2.7;

K_v – поправочный коэффициент, учитывающий конкретные значения условий резания: механические свойства обрабатываемого материала, состояние заготовки, материала инструмента и т.п.

Общий поправочный коэффициент на скорость резания, учитывающий фактические условия резания, $K_v = K_{MV} K_{IV} K_{LV}$,

где K_{MV} – коэффициент, учитывающий обрабатываемый материал см. табл.1.7, 2.8, 2.12, 2.20, 2.22;

K_{IV} – коэффициент, учитывающий инструментальный материал см. табл.1.8;

K_{LV} – коэффициент, учитывающий глубину сверления табл. 2.10 и 2.14.

При рассверливании и зенкерования литых или штампованных отверстий вводится дополнительно поправочный коэффициент $K_{ПВ}$ (табл. 1.9).

Основное технологическое время при сверлении:

$$T_o = \frac{L}{n \cdot S_o}; L = l + l_1 + l_2,$$

где L – общая длина рабочего хода инструмента. l_1 и l_2 см. табл.П2.2.4.

Таблица 2.4

Средние значения периода стойкости сверл, зенкеров и разверток

Инструмент (операция)	Обрабатываемый материал	Материал режущей части инструмента	Стойкость T , мин, при диаметре инструмента, мм							
			До 5	6–10	11–20	21–30	31–40	41–50	51–60	61–80
Сверло (сверление и рассверливание)	Конструкционная углеродистая и легированная сталь	Быстрорежущая сталь	15	25	45	50	70	90	110	–
		Твердый сплав	8	15	20	25	35	45	–	–
	Коррозионно-стойкая сталь	Быстрорежущая сталь	6	8	15	25	–	–	–	–
Сверло (сверление и рассверливание)	Серый и ковкий чугун, медные и алюминиевые сплавы	Быстрорежущая сталь	20	35	60	75	105	140	170	–
		Твердый сплав	15	25	45	50	70	90	–	–
Зенкеры (зенкерование)	Конструкционная углеродистая и легированная сталь, серый и ковкий чугун	Быстрорежущая сталь и твердый сплав	–	–	30	40	50	60	80	100
Развертки (развертывание)	Конструкционная углеродистая и легированная сталь	Быстрорежущая сталь	–	25	40	80	80	120	120	120
		Твердый сплав	–	20	30	50	70	90	110	140
	Серый и ковкий чугун	Быстрорежущая сталь	–	–	60	120	120	180	180	180
		Твердый сплав	–	–	45	75	105	135	165	210

Рекомендуемые режимы резания при сверлении деталей из стали, алюминиевых сплавов и чугуна

Таблица 2.5

Рекомендуемые группы подач при обработке отверстий в зависимости от условий обработки

Вид обработки	Условия обработки	Группа подач
Сверление	Сверление сверлами из быстрорежущей стали с точностью не выше 12-го квалитета	I
	Сверление сверлами из быстрорежущей стали пониженной жесткости системы приспособление – деталь, сверление твердосплавными сверлами с точностью не выше 12-го квалитета	II
	Сверление под чистовое зенкерование или развертывание, под нарезание резьбы, наклонных отверстий и т. п.	III
Зенкерование	Черновое зенкерование	I
	Зенкерование с точностью не выше 12-го квалитета под нарезание резьбы и под следующее развертывание черновой разверткой	II
	Зенкерование с точностью по 11-му квалитету и под чистовое развертывание	III
Развертывание	Черновое развертывание под чистовое	I
	Однократное развертывание или после черного развертывания	II

Таблица 2.6

**Поддачи S_0^* , мм /об, при обработке отверстий в деталях из стали,
чугуна и алюминиевых сплавов**

Вид обработки		Группа подач	d , мм										
			2,5	4	6	10	12	16	20	25	32	40	60
При обработке отверстий в стальных деталях													
Сверление при отношении $\frac{L_{рез}}{d}$	≤ 3 4 ÷ 8	I	0,04	0,08	0,12	0,16	0,22	0,28	0,32	0,4	0,45		
			0,03	0,06	0,1	0,14	0,18	0,22	0,28	0,32	0,36		
	> 8	II			0,09	0,12	0,15	0,18	0,22	0,25	0,3		
		III	0,03	0,04	0,06	0,08	0,11	0,14	0,16	0,18	0,2		
Зенкерование		I				0,4	0,45	0,5	0,6	0,65	0,7	0,8	0,9
		II				0,3	0,32	0,35	0,4	0,45	0,5	0,6	0,7
		III		–		0,25	0,27	0,3	0,35	0,4	0,45	0,5	0,6
Развертывание		I				0,5	0,6	0,7	0,9	1,0	1,1	1,3	1,5
		II		–		0,35	0,45	0,5	0,6	0,7	0,8	1,0	1,1
Цекование при разно- сти диамет- ров, мм	5	–	–	–	–	–		0,2	0,25	0,28	0,3	0,35	0,4
	10									0,25	0,27	0,3	0,32
	20											0,2	0,25
	30												0,12
Зенкование						–	0,06	0,08	0,1	0,13	0,15	0,18	0,25
При обработке отверстий в чугунных деталях													
Сверление при отно- шении $\frac{L_{рез}}{d}$	≤ 8 4 – 8	I	0,06	0,12	0,18	0,24	0,3	0,35	0,45	0,5	0,55	0,6	
			0,05	0,1	0,15	0,2	0,25	0,3	0,35	0,4	0,45	0,5	
	≤ 8 ≤ 8	II	0,04	0,08	0,1	0,12	0,16	0,18	0,22	0,25	0,3		
		III	0,03	0,06	0,08	0,09	0,12	0,15	0,16	0,18	0,22		
Зенкерование		I				0,4	0,45	0,5	0,55	0,6	0,7	0,8	0,9
		II				0,3	0,35	0,4	0,45	0,5	0,55	0,6	0,65
		III				0,25	0,28	0,3	0,35	0,4	0,45	0,5	0,55
Развертывание		I					1,0	1,1	1,2	1,3	1,5	1,8	2,1
		II					0,6	0,7	0,8	0,9	1,0	1,2	1,4
Цекование Зенкование							0,23	0,25	0,78	0,30	0,33	0,35	0,4
							0,1	0,15	0,2	0,25	0,3	0,35	0,4

Вид обработки	Группа подач	d , мм											
		2,5	4	6	10	12	16	20	25	32	40	60	
При обработке отверстий в деталях из алюминиевых сплавов													
Сверление, при отношении $\frac{L_{рез}}{d}$	≤ 3 4 ÷ 8	I II	0,1 0,08	0,2 0,25	0,3 0,27	0,4 0,3	0,5 0,4	0,6 0,45	0,7 0,5	0,8 0,6	0,85 0,65	1,0 0,75	
	< 8	III	0,05	0,1	0,15	0,2	0,25	0,3	0,35	0,4	0,45	0,5	
Зенкерование		I						0,6	0,8	1,1	1,3	1,5	1,7
		II					–	0,5	0,6	0,9	1,0	1,1	1,3
		III						0,3	0,4	0,6	0,7	0,8	0,9
Развертывание		I					0,6	0,7	0,8	0,9	1,0	1,1	1,3
		II					0,4	0,45	0,5	0,6	0,65	0,7	0,9

* При $HV < 229$ для стали и $HV 200$ для чугуна табличную подачу на оборот инструмента принимать с коэффициентом 1,2, а при $HV > 229$ для стали и $HV > 240$ для чугуна – 0,8. При зенкеровании и развертывании глухих отверстий принимать S_0 не более 0,5 мм / об. Для отверстий с точностью по 7-му качеству и $Ra = 1,6$ мкм подачи уменьшать на 50% по сравнению с указанными в таблице. Для твердосплавных разверток подачу принимать с коэффициентом 0,7.

Таблица 2.7

**Скорость резания V , м/мин при обработке отверстий
в стальных деталях**

S_0 , мм /об, до	Сверление						
	d , мм, не более						
	2,4	4	6	8	10	12	16
0,06	17/39	22/54	26/68	30/75	33/86	36/98	42/115
0,1		17/44	20/56	23/62	26/74	28/82	32/96
0,15			18/48	20/52	22/60	24/72	27/80
0,2			15/42	17/46	18/50	20/56	23/64
0,3				14/37	16/42	17/46	19/51
0,4						14/37	16/42

S_o , мм /об, до	Сверление				Зенкерование			Цекование и зенкование
	d , мм, не более							
	20	25	32	40	20	40	> 40	
0,06	-	-	-	-	-	-	-	22/54
0,1	38/112				46/116			22/52
0,15	30/92	33/98	35/105	40/110	38/92			20/50
0,2	25/72	27/78	30/84	33/92	33/78	38/92	43/104	18/48
0,3	21/56	23/62	25/68	28/74	26/68	30/78	35/88	17/45
0,4	18/46	19/52	21/56	22/62	23/60	26/68	30/78	16/42
0,6	14/37	15/40	17/45	19/50	20/54	22/60	24/65	14/40
0,8	-		-	15/40	16/45	19/52	21/58	-
1,0				-		17/45	19/50	

Примечание. В числителе приведены скорости резания при обработке инструментом из быстрорежущей стали, в знаменателе – из твердого сплава.

Поправочные коэффициенты на скорость резания

Таблица 2.8

Коэффициент k_{MV} в зависимости от характеристики обрабатываемого материала

Марка обрабатываемой стали		30, 35, 40			45, 50			30X, 35X, 40X			30ХГТ	35ХГС	
HV		207	229	259	229	269	302	207	255	332	197	241	321
Материал рабочей части режущего инструмента	Быстро-режущая сталь	1,3	1,1	0,9	1,0	0,9	1,0	0,7	0,8	0,6	0,7	0,6	0,5
	Твердый сплав	1,2	1,0		0,8	0,9			0,7	0,95		0,8	0,7

Таблица 2.9

Коэффициент k_{TV} в зависимости от периода стойкости инструмента

Инструмент	Материал рабочей части	Период стойкости T , мин
------------	------------------------	----------------------------

	режущего инструмента	≤ 15	30	60	100	150	200	250	300	400
Сверла, зенкеры, цековки	Быстрорежущая сталь	1,5	1,3	1,1	1,0	0,9		0,8	0,75	0,65
	Твердый сплав	1,6	1,35	1,15		0,85				

Таблица 2.10

Коэффициент k_{IV} в зависимости от глубины обработки

Инструмент	Отношение длины резания к диаметру					
	≤ 3	4	5	6	8	10
Сверла	1	0,85	0,75	0,7	0,8	0,5
Зенкеры	1	0,9	0,85	0,8	0,75	0,7

* При сверлении инструментом с двойной заточкой табличные значения скорости резания увеличивать на 10 – 15 %.

Таблица 2.11

Скорость резания V , м/мин при обработке отверстий в чугунных деталях

S_0 , мм/об, не более	Сверление											Зенкерование			Цекование и зенкование	
	2,5	4	6	8	10	12	16	20	25	32	40	20	40	> 40		
0,06	21	24	27	30	32	—	—	—	—	—	—	—	—	—	—	23
0,1	—	21	23	25	26	28	30	31	33	30	32	45	43	41 36	23	
0,15		17	19	20	22	23	25	26	28			39			38	32
0,2	—	—	17	18	19	20	22	23	24	26	28 25	35 31	38	32	27	20
0,3			15	16	17	18	20	21	22	24	22	27	24	24	19	
0,4	—	—	—	15	16	17	18	19	21	20	23	30	24	18		
0,6				—	—	—	—	—	15	16	17	18	16	21	25	18
0,8	—	—	—	—	—	—	—	—	—	—	—	—	—	—	—	
0,8															—	—

Примечание. При сверлении и зенкерования твердосплавным инструментом скорости резания увеличивать в 2,5 раза, при цековании – в 2 раза.

Поправочные коэффициенты на скорость резания

Таблица 2.12

Коэффициент k_{MV} в зависимости от характеристики обрабатываемого металла

$HВ$	143 – 207	163 – 229	170 – 241	Св. 241
k_{MV}	1,15	1,0	0,9	0,8

Таблица 2.13

Коэффициент k_{TV} в зависимости от периода стойкости инструмента T_M

Инструмент	Материал рабочей части режущего инструмента	T_M , мин								
		30	60	100	150	200	250	300	400	600
Сверла и зенкеры	Быстро-режущая сталь	1,2	1,1	1,0	0,95	0,95	0,9	0,85	0,8	0,7
	Твердый сплав	1,65	1,25		0,85	0,75	0,7	0,65	0,55	0,5
Цековки и зенкеры	Быстро-режущая сталь	1,4	1,15		0,9	0,85	0,8	0,75	0,7	0,65
	Твердый сплав	1,5	1,2		0,9	0,8	0,75	0,7	0,65	0,55

Таблица 2.14

Коэффициент k_{IV} в зависимости от глубины обработки

Инструмент	Отношение длины резания к диаметру					
	≤ 3	4	5	6	8	10
Сверла и зенкеры		0,85	0,75	0,7	0,8	0,5
	1	0,9	0,85	0,8	0,75	0,7

Рекомендуемые режимы резания при рассверливании деталей из стали, алюминиевых сплавов и чугуна

Таблица 2.15

Подача S_0 , мм /об

Диаметр рассвер-	Диаметр про-свер-	Материал деталей	
		Сталь и алюминиевые сплавы	Чугуны
		Группа подач	

ливания, мм	ленного отвер-	I	II	III	I	II	III
		30	10	0,4 - 0,65	0,3 - 0,4	0,2 - 0,3	0,5 - 0,65
40	15				0,6 - 0,7		
	20	0,45 - 0,7	0,35-0,45	0,3 - 0,4	0,65 - 0,75	0,45 - 0,55	0,35 - 0,45
50	15		0,3 -0,4	0,2 -0,3	0,6 -0,7	0,35 -0,45	0,25 - 0,35
	20	0,5 - 0,75	0,35-0,45	0,3- 0,4	0,65 - 0,75	0,4 - 0,55	0,35 - 0,45
	30	0,6 - 0,8	0,4 - 0,5		0,6 - 0,7	0,45 - 0,6	
	20	0,4 - 0,65	0,35-0,45			0,4 - 0,5	
	30	0,5 - 0,7	0,4-0,5		0,45 - 0,55		
40	0,6 - 0,8	0,45-0,55	0,4 -0,5	0,7 - 0,8	0,5 - 0,6		
60	30	0,45-0,65	0,4-0,5		0,6 - 0,7	0,45 - 0,6	0,35 - 0,45
	40	0,5 - 0,7	0,45-0,55	0,3 - 0,4	0,8 - 0,9	0,55 - 0,65	0,4 - 0,5
	50			0,4 - 0,5	0,9 - 1,0		0,5 - 0,6

I группа подач применяется при рассверливании отверстий в жестких деталях с точностью до 12-го качества; II группа – соответственно в нежестких деталях под последующую обработку несколькими инструментами; III группа – под последующую обработку одним зенкером или одной разверткой

Таблица 2.16

Скорость резания V , м/мин.

Диаметр рас- сверли- вания D , мм	Диаметр просвер- ленного отвер- стия d , мм	Материал деталей													
		Сталь				Серый чугун						Алюминиевые сплавы			
		S_0 , мм/об, не более													
		0,4	0,5	0,6	0,8	0,2	0,3	0,4	0,6	0,8	1,0	0,3	0,5	0,8	
30	10	30	26	24	20	37	32	29	24	22		132	78	60	
	15	31	27	25	22	39	33	30	25	23		140	81	65	
	20	33	30	27	23	41	35	31	27	24		160	90	70	

окончание табл. 2.16

Диаметр рас- сверли- вания D , мм	Диаметр просвер- ленного отвер- стия d , мм	Материал деталей													
		Сталь				Серый чугун						Алюминиевые сплавы			
		S_0 , мм/об, не более													
		0,4	0,5	0,6	0,8	0,2	0,3	0,4	0,6	0,8	1,0	0,3	0,5	0,8	

40	15	27	24	22	19	–	32	30	25	22	–	95	72	57	
	20	30	27	25	21		34	31	26	23		105	80	63	
	30	35	31	28	24		36	32	27	25		120	93	72	
50	20	27	24	22	19	–	31	27	23	21	–	90	72	57	
	30	29	26	23	20		32	29	24	22		100	78	60	
	40	33	30	27	23		34	31	26	24		112	90	70	
60	30	78		71	19	–		28	24	21	–	95	75	57	
	40	30	27	24	21			29	25	22		20	105	82	63
	50	33	31	25	24			31	26	24		21	120	95	72

Примечание. При рассверливании отверстий твердосплавными сверлами скорость резания увеличивать в 2 раза.

Поправочные коэффициенты на скорость резания

Таблица 2.17

Коэффициент k_{TV} в зависимости от стойкости инструмента

Материал инструмента	Период стойкости T_M , мин										
	30.	60	100	150	200	250	300	400	600	800	1000.
Быстрорежущая сталь	1,2	1,1	1,0	0,95	0,95	0,9	0,85	0,8	0,7	0,6	0,5
Твердый сплав	1,65	1,25		0,85	0,75	0,7	0,65	0,55	0,5	0,45	0,4

Таблица 2.18

Коэффициент k_{MV} в зависимости от характеристики обрабатываемого металла

<i>HВ</i>	143 – 207	163 – 229	170 – 241	> 241
k_{MV}	1,15	1,0	0,9	0,8

Таблица 2.19

Скорость резания при развертывании отверстий в стальных деталях

Квалитет	Параметр шероховатости, Ra , мкм	V , м /мин
7 - 8	1,6	2 – 4
	3,2	4 – 6
9 - 10	3,2	4 – 8
	6,3	9 – 16

Таблица 2.20

Поправочный коэффициент k_{MV} на скорость резания в зависимости от обрабатываемого металла

Сталь углеродистая			Сталь легированная		
30, 40, 45		A12, A20	15, 20	нормализованная	улучшенная
нормализованная	улучшенная				
1,0	0,85	1,15	0,9	0,85	0,7

Таблица 2.21

Режимы резания при развертывании отверстий в чугунных деталях

Квалитет	Параметры шероховатости поверхности Ra , мкм	V^* , м/мин	Квалитет	Параметры шероховатости поверхности Ra , мкм	V^* , м/мин
7 – 8	1,6	7 – 9	9 – 10	3,2	12 – 14
	3,2	9 – 11		6,3	14 – 16

* Для твердосплавных разверток принимать скорость резания 30 — 40 м/мин.

Таблица 2.22

Поправочный коэффициент k_{MV} на скорость резания в зависимости от обрабатываемого металла

Сталь углеродистая			Сталь легированная		
30, 40, 45		A12, A20	15, 20	нормализованная	улучшенная
нормализованная	улучшенная				
1,0	0,85	1,15	0,9	0,85	0,7

Таблица 2.23

Режимы резания при развертывании отверстий в чугунных деталях

Квалитет	Параметры шероховатости поверхности Ra , мкм	V^* , м/мин	Квалитет	Параметры шероховатости поверхности Ra , мкм	V^* , м/мин

7 – 8	1,6 3,2	7 – 9 9 – 11	9 – 10	3,2 6,3	12 – 14 14 – 16
-------	------------	-----------------	--------	------------	--------------------

* Для твердосплавных разверток принимать скорость резания 30 – 40 м/мин.

2.4.2.Протягивание – процесс обработки металлов резанием на **протяжных станках** многолезвийным режущим инструментом – **протяжкой**. Применение протягивания целесообразно при обработке больших партий деталей, т. е. в крупносерийном и массовом производстве (ввиду сложности изготовления и высокой стоимости протяжек).

В зависимости от порядка срезания **припуска** при протягивании различают следующие виды резания: а) профильное, при котором все режущие зубья протяжки снимают припуск, но не участвуют в окончательном формировании поверхности, последний же зуб придает ей окончательную форму; б) генераторное, при котором каждый режущий зуб протяжки, срезая припуск, одновременно участвует в построении поверхности; в) прогрессивно-групповое, применяемое при снятии относительно больших припусков, когда все зубья, распределённые по группам (2 – 3 зуба), снимают слой металла не сразу по всей ширине, а частями.

Существуют свободный и координатный методы протягивания. При свободном методе протяжка обеспечивает получение только размеров и формы поверхности; при координатном, – кроме того, точное расположение обработанной поверхности относительно базовой.

Припуск под протягивание составляет для отверстий в поковках и отливках 2 – 6 мм; для отверстий, полученных сверлением, зенкерованием или растачиванием, 0,2 – 0,5 мм. Скорость резания при протягивании сравнительно низка (2 – 15 м/мин), однако производительность протягивания высока, т. к. велика суммарная длина одновременно работающих режущих кромок. Точность обработки при протягивании – 3 – 2-й класс; шероховатость обработанной поверхности – 7 – 9-й класс. Особенность процесса резания при протягивании – постоянное накопление стружки во впадинах перед каждым зубом. Для лучшего размещения стружки и предотвращения заклинивания протяжки зубья часто снабжаются стружколомающими канавками.

Режим резания при протягивании. Определение режима резания сводится к назначению скорости резания, т.к. толщина “*a*” и ширина “*b*” срезаемого слоя обусловлены конструктивными особенностями протяжки

Элементами резания при протягивании являются периметр резания $\sum B$ – наибольшая суммарная длина лезвий всех одновременно режущих зубьев, мм, подача на один зуб S_z , мм, и скорость резания v , м/мин.

Периметр резания зависит от формы и размеров обрабатываемой поверхности и схемы резания и определяется уравнением $\sum B = Bz_l / z_c$, где B – периметр резания, мм, равный длине обрабатываемого контура заготовки или больше её величину $1/\cos\lambda$ при наклонном расположении зубьев под углом λ ; z_c – число зубьев в секции протяжки при прогрессивной схеме резания (при профильной или генераторной схемах резания $z_c = 1$); z_l – наибольшее число одновременно режущих зубьев, определяемое из выражения $z_l = l/t$, где l – длина обрабатываемой поверхности, мм (за вычетом пазов или выточек, если таковые имеются); t – шаг режущих зубьев, мм. Вычисленное значение z_l округляют до ближайшего целого числа.

Подача при протягивании S_z – размерный перепад между соседними режущими зубьями протяжки (рис.2.3) – является элементом конструкции протяжки.

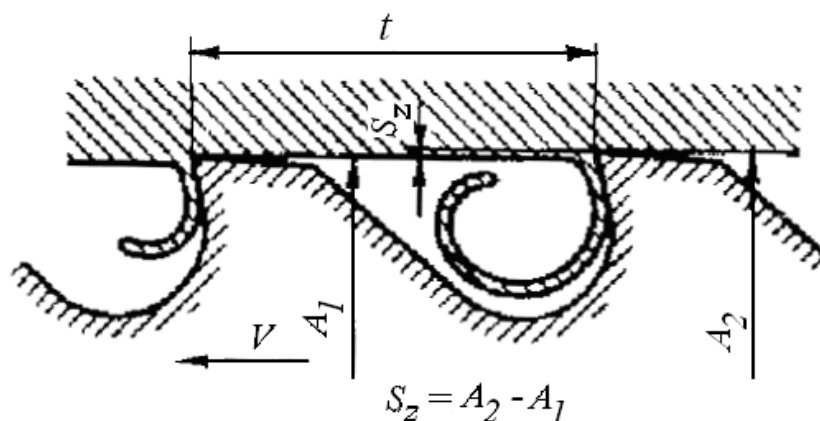


Рис.2.3 Схема срезания припуска при протягивании.

Скорость резания при протягивании – скорость относительного перемещения протяжки и заготовки в главном рабочем движении. Скорость резания, определяемую требованиями к точности обработки и параметрам шероховатости обработанной поверхности, выбирают по табл. 2.24 в зависимости от группы скорости. Устанавливаемой из табл. 2.25. При нормативной скорости резания заданный параметр шероховатости поверхности может быть достигнут при оптимальных значениях переднего и заднего углов, при наличии у протяжки чистовых и переходных зубьев.

Установленную нормативную скорость резания сравнивают с максимальной скоростью рабочего хода станка и скоростью резания, м/мин допускаемой мощностью двигателя станка:

$$V = 61200 \frac{N}{P_z} \eta,$$

где N – мощность двигателя станка, кВт;

P_z – сила резания при протягивании, Н;

η – КПД станка.

В качестве рабочей скорости принимают наибольшую из сравниваемых скоростей.

Сила резания, Н, при протягивании

$$P_z = P \sum B$$

где P – сила резания на 1 мм длины лезвия, Н, зависящая от обрабатываемого материала и величины подачи S_z , мм, на один зуб протяжки (табл.П2.2.7).

Таблица 2.24

Скорость резания, м /мин, для протяжек из быстрорежущей стали Р6М5

Группа скорости резания (см. табл.2.25)	Протяжки			
	цилиндрические	шлицевые	Шпоночные и для наружного протягивания	Всех типов
I	8/6	8/3	10/7	4
II	7/5	7/4.5	8/6	3
III	6/4	6/3.5	7/5	2.5
IV	4/3	4/2.5	4/3.5	2

Примечание: 1. В числителе приведены скорости резания при $Ra = 3,2 \div 6,3$ мкм и точности 8 – 9-го квалитетов, в знаменателе – при $Ra = 1,6$ мкм и точности 7-го квалитета; для протяжек всех типов – при $Ra = 0,8 \div 0,4$ мкм

2. При протягивании наружных поверхностей с допуском до 0,03 мм секциями протяжек с фасонным профилем скорости резания снижать до 4 – 5 м/мин.

3. Для протяжек из стали ХВГ табличные скорости резания снижать на 25 – 30 %.

Основное технологическое время для протягивания –

$$T_o = \left(\frac{L}{1000 \cdot V_{пр}} + \frac{L}{1000 \cdot V_{всп}} \right) \cdot i,$$

где $V_{пр}$ – скорость протягивания; $V_{всп}$ – скорость вспомогательного хода протяжки; L – длина рабочего хода инструмента, мм.

Таблица 2.25

Группы скорости резания при протягивании стали и чугуна

Твердость HV	Сталь						
	углеродистая и автотоматная	марганцовистая и хромо-	хроми-стая	хроми-стая	хромо-кремни-стая и	хромо-марган-цови-	хромо-крем-немар-

		ванадие- вая			крем- немар- ган- цови- стая	стая	ган- цови- стая	
До 156 Св. 156 до187 » 187 » 197 » 197 » 229 » 229 » 269 » 269 » 321	IV	–	–	–	–	–	–	
	III	III	II	II		II		
	II		I			I		
	I	II	II	III	II	II		
	II	III	III	III	IV	III	III	
Твердость <i>HV</i>	Сталь						Чугун	
	нике- левая	хро- мо- ни- келе- вая	хро- мо- мар- ганцо- во- либде- новая	никель- молиб- деновая	хро- мо- мар- ган- цови- стотита- новая	хромо- ни- кель- молиб- дено- вая	серый	ковкий
До 156 Св. 156 до187 » 187 » 197 » 197 » 229 » 229 » 269 » 269 » 321	–	–	–	–	–	–	–	I
		III		–			III	
	IV	II	I	–	–	II		
	III		II	II	III			
	–	III	III	III	–	IV	–	–

2.4.3. Фрезерование – процесс резания металлов и др. твёрдых материалов **фрезой**. Фрезерование применяется для обработки плоских и фасонных поверхностей (в т. ч. резьбовых поверхностей, зубчатых и червячных колёс) и осуществляется на **фрезерных станках**. Схема фрезерование цилиндрической фрезой показана на рис.2.4. Главное движение при фрезеровании – вращение инструмента, движение подачи – поступательное перемещение заготовки; скорость резания равна окружной скорости наиболее удалённых от оси фрезы точек её зубьев.

Существуют две возможные схемы фрезерования: против подачи (встречное фрезерование), когда в нижней точке контакта фрезы с обрабатываемой заготовкой векторы скорости резания и подачи противоположны (рис. 2.5, *a*), и по подаче (попутное фрезерование), когда эти век-

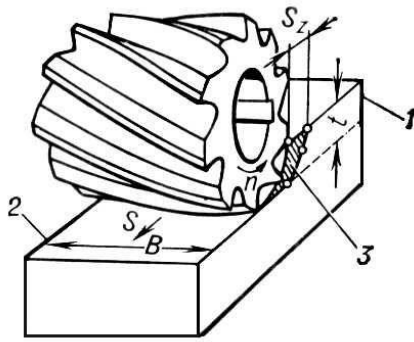


Рис. 2.4. Схема резания при фрезеровании цилиндрической фрезой:

- 1 – обрабатываемая поверхность;
- 2 – обработанная поверхность;
- 3 – поверхность резания.

торы совпадают (рис. 2.5, б). При черновом фрезеровании обычно применяется вторая схема, при чистовом фрезеровании – первая. Площадь поперечного сечения слоя металла, срезаемого зубом фрезы, меняется в каждый момент времени резания и, следовательно, меняются и действующие на зуб силы. Равномерное фрезерование может быть достигнуто при использовании фрез с винтовыми зубьями, работа которых характеризуется примерным постоянством площади поперечного сечения срезаемого слоя металла. Конфигурация обрабатываемой поверхности и вид оборудования определяют тип применяемой фрезы. Ее размеры определяются размерами обрабатываемой поверхности и глубиной срезаемого слоя. Диаметр фрезы для сокращения основного технологического времени и расхода инструментального материала выбирают по возможности наименьшей величины, учитывая при этом жесткость - технологической системы, схему резания, форму и размеры обрабатываемой заготовки.

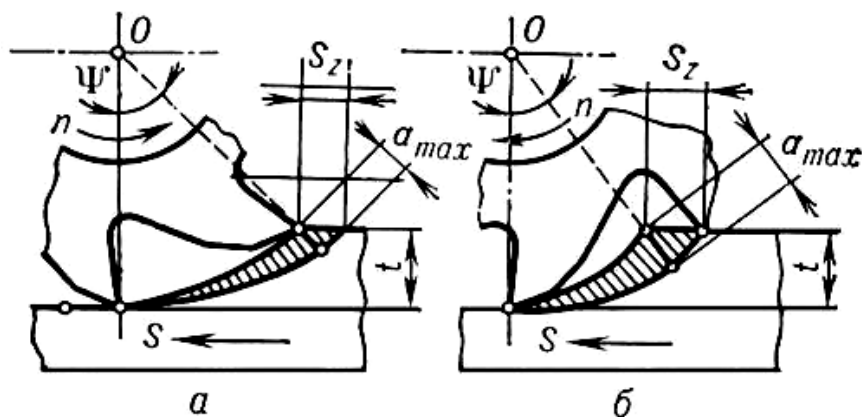


Рис. 2.5. Схемы фрезерования:

а – против подачи; б – по подаче

a_{max} – наибольшая толщина срезаемого слоя металла; Ψ – угол контакта фрезы.

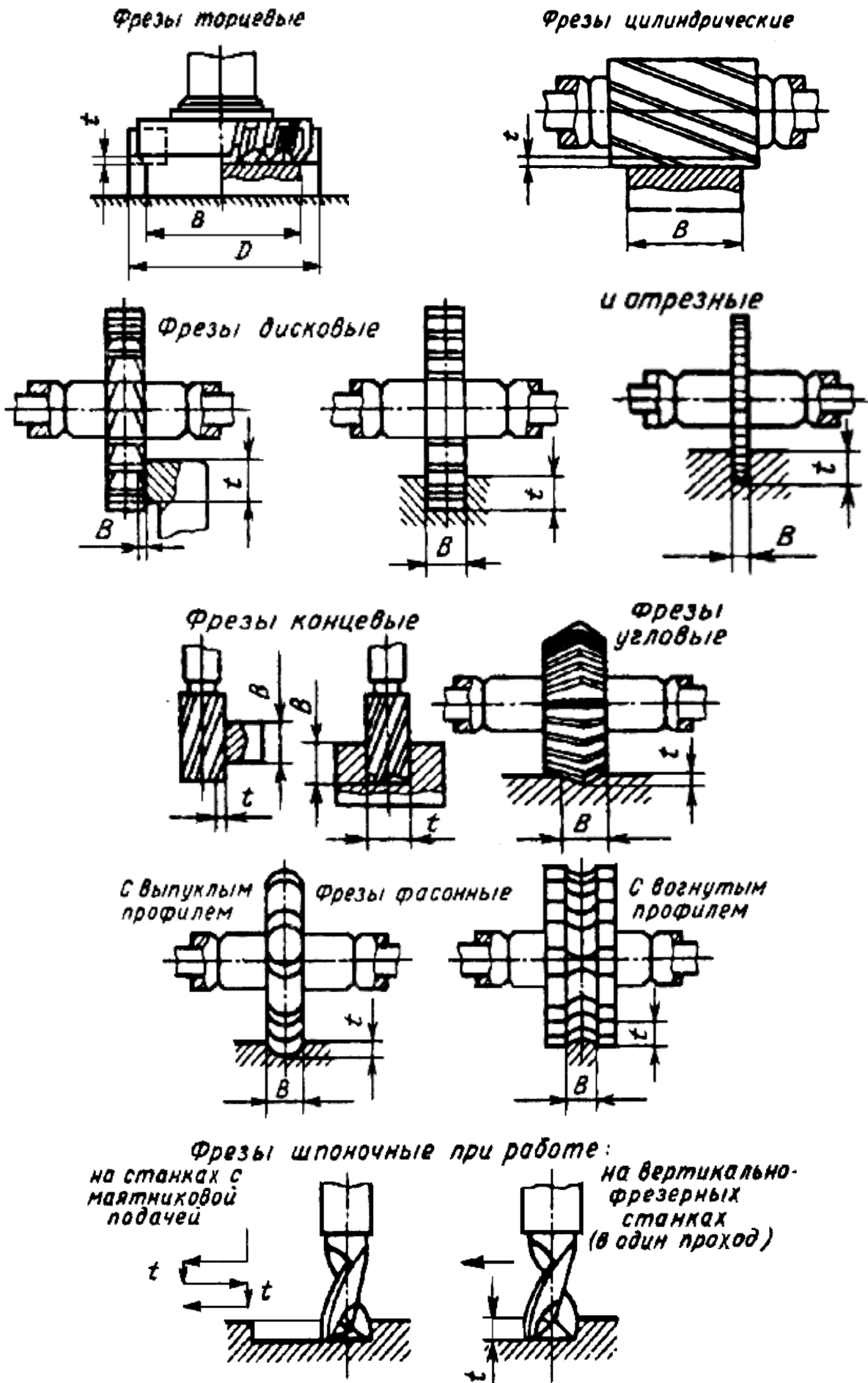


Рис.2.6. Виды фрез.

Таблица 2.26

Рекомендуемые значения габаритных размеров в мм и числа зубьев цельных фрез

Область применения	Вид фрезы												
	дисковая, трехсторонняя			цилиндрическая			торцевая			концевая			
	<i>D</i>	<i>d</i>	<i>z</i>	<i>D</i>	<i>d</i>	<i>z</i>	<i>D</i>	<i>d</i>	<i>z</i>	<i>d</i>	<i>z</i>		
Обработка хрупких материалов и обработка с малыми глубинами	–	–	–	40	16	8–10	40	16	12	40	2–4	4	
	50	16	14	50	22	8–10	50	22	14	50	6–8	5	
	63	22	16	63	27	10–12	63	27	16	63	10–18	6	
	80	27	18	80	32	10–14	80	27	18	80	20–30	8	
	100	32	20	100	40	14–18	100	32	20	100	32–40	10	
	125	32	22	125	50	16–20	125	40	22	125	50	12	
	160	40	26	160	50	16–22	160	40	24	160	63	14	
	200	40	30	–	–	–	–	–	–	–	–	–	
	Обработка сталей и обработка с увеличенными глубинами и подачами	–	–	–	40	16	6	40	16	8	40	2–6	3
		50	16	10	50	22	6	50	22	8	50	6–18	4
63		22	10	63	27	8	63	27	10	63	20–30	5	
80		27	12	80	32	8	80	27	10	80	32–40	6	
100		32	14	100	40	10	100	32	12	100	50; 63	8	
125		32	16	125	50	10	125	40	14	125	–	–	
160		40	18	160	50	12	160	40	16	160	–	–	
200		40	20	–	–	–	200	50	20	200	–	–	

При торцовом фрезеровании для достижения производительных режимов резания диаметр фрезы D должен быть больше ширины фрезерования B , т. е. $D = (1,25 \div 1,5) B$, а при обработке стальных заготовок обязательным является их несимметричное расположение относительно фрезы: для заготовок из конструкционных углеродистых и легированных сталей - сдвиг их в направлении врезания зуба фрезы (рис. 2.7, а), чем обеспечивается начало резания при малой толщине срезаемого слоя; - для заготовок из жаропрочных и коррозионно-стойких сталей - сдвиг заготовки в сторону выхода зуба фрезы из резания (рис. 2.7, б), чем обеспечивается выход зуба из резания с минимально возможной толщиной срезаемого слоя. Несоблюдение указанных правил приводит к значительному снижению стойкости инструмента.

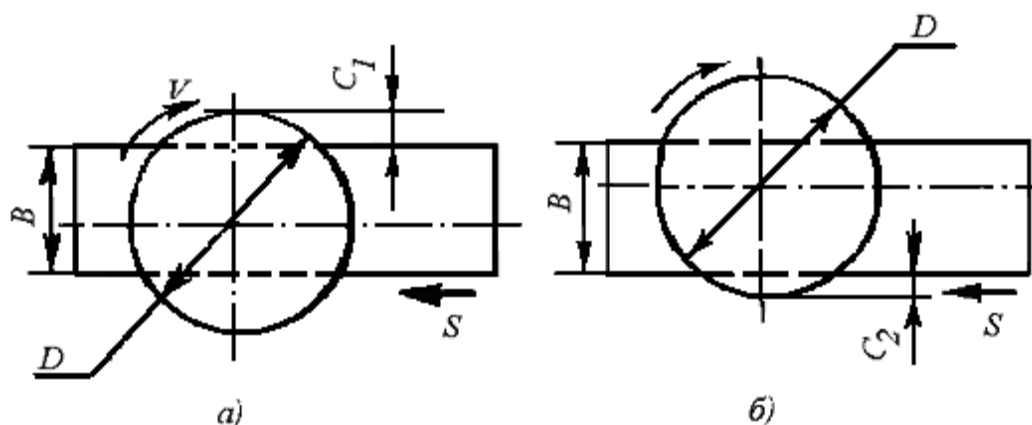


Рис. 2.7. Расположение стальной заготовкой при торцовом фрезеровании относительно фрезы:

а - врезание зуба фрезы при $c_1 = (0,03 \div 0,05) D$; б - выход зуба фрезы при $c_2 = 0$

Режим резания при фрезеровании.

Глубина фрезерования t и ширина фрезерования B – понятия, связанные с размерами слоя заготовки, срезаемого при фрезеровании. Во всех видах фрезерования, за исключением торцового, t определяет продолжительность контакта зуба фрезы с заготовкой; t измеряют в направлении, перпендикулярном к оси фрезы. Ширина фрезерования B определяет длину лезвия зуба фрезы, участвующую в резании; B измеряют в направлении, параллельном оси фрезы.

Подача. При фрезеровании различают подачу на один зуб S_Z , подачу на один оборот фрезы S и подачу минутную S_M , мм/мин, которые находятся в следующем соотношении:

$$S_M = S n = S_Z \cdot z \cdot n$$

где n - частота вращения фрезы, об/мин; z - число зубьев фрезы.

Исходной величиной подачи при черновом фрезеровании является величина ее на один зуб S_z , при чистовом фрезеровании – на один оборот фрезы S , по которой для дальнейшего использования вычисляют величину подачи на один зуб $S_z = S / z$. Рекомендуемые подачи для различных фрез и условий резания приведены в табл. 2.27, 2.28, 2.29.

Число зубьев сборных фрез меньше, чем у цельных, и принимается равным (в зависимости от диаметра d фрезы и обрабатываемого материала):

d , мм	< 40	50; 63	80	100 – 125	165	200	250	400
Сталь	3	4	5	6	8	8 – 10	12	
Чугун	4	5	6	10	12	16	22	30

Скорость резания – окружная скорость фрезы, м /мин,

$$V = \frac{C_v D^q}{T^m t^x S_z^y B^u z^p} K_v$$

Значения коэффициента C_v и показателей степени приведены в табл. П2.2.3, а периода стойкости T – в табл. 2.30.

Общий поправочный коэффициент на скорость резания, учитывающий фактические условия резания:

$$K_v = K_{mv} K_{pv} K_{iv},$$

где K_{mv} – коэффициент, учитывающий качество обрабатываемого материала (см. табл. 1.7, 2.36.); K_{pv} – коэффициент, учитывающий состояние поверхности заготовки (см. табл.1.9); K_{iv} – коэффициент, учитывающий материал инструмента (см. табл.1.8).

Рекомендуемые значения скорости резания для различных фрез и условий резания приведены в табл.2.31, 2.32.

Основное технологическое время при фрезеровании:

$$T_o = \frac{L}{S_M} \cdot i, \quad \text{мин,}$$

где L – общая длина прохода заготовки (в мм) относительно фрезы в направлении подачи, i – число проходов. Скорость резания, допускаемая при фрезеровании, зависит от типа фрезы, материала и геометрических параметров её режущей части и др. элементов, режима резания, состояния поверхностного слоя заготовки и т. п.

Таблица 2.27

**Подачи при фрезеровании стальных заготовок шпоночными
фрезами из быстрорежущей стали**

Диаметр фрезы D , мм	Фрезерование на шпоночно- фрезерных станках с маятниковой подачей при глубине фрезерования на один двойной ход, составляющий часть глубины шпоночного паза		Фрезерование на вертикально-фрезерных станках за один проход	
			Осевое врезание на глубину шпоночного паза	Продольное движение при фрезеровании шпоночного паза
	Глубина фрезерования t , мм	Подача на один зуб S_z , мм		
6	0,3	0,10	0,006	0,020
8		0,12	0,007	0,022
10		0,16	0,008	0,024
12		0,18	0,009	0,026
16	0,4	0,25	0,010	0,028
18		0,28	0,011	0,030
20		0,31	0,011	0,032
24		0,38	0,012	0,036
28	0,5	0,45	0,014	0,037
32		0,50	0,015	0,037
36		0,55	0,016	0,038
40		0,65	0,016	0,038

Примечание: Подачи даны для конструкционной стали с $\sigma_B \leq 750$ МПа; при обработке сталей более высокой прочности подачи снижают на 20 – 40%.

Таблица 2.28

Подача на зуб фрезы S_z , мм/об, при обработке плоскостей

Твердость обрабатываемого материала <i>HV</i>	Обрабатываемый материал						
	Сталь			Чугун			Алюминиевые сплавы
	<i>t</i> , мм						
	≤ 3	≤ 5	> 5	≤ 3	≤ 5	> 5	≤ 12
Торцовые фрезы из быстрорежущей стали							
≤ 229	0,2 - 0,3	0,15 - 0,25	0,12 - 0,21				0,25 - 0,3
230 - 287	0,5 - 0,25	0,12 - 0,2	0,1 - 0,15				
287	0,2 - 0,2	0,1 - 0,15	0,07 - 0,1				
Торцовые фрезы с пластинами из твердого сплава							
≤ 229	0,15 - 0,2	0,1 - 0,18	0,1 - 0,15	0,2 - 0,35	0,15 - 0,20	0,1 - 0,2	0,2 - 0,3
230 - 287	0,1 - 0,15	0,08 - 0,1	0,06 - 0,01	0,12 - 0,25	0,12 - 0,2	0,1 - 0,15	
287	0,08 - 0,1	0,06 - 0,08	0,05 - 0,07	0,1 - 0,15	0,08 - 0,1	0,06 - 0,08	
Дисковые фрезы из быстрорежущей стали							
≤ 229	0,1 - 0,25	0,12 - 0,2	0,1 - 0,15				0,1 - 0,15
230 - 287	0,12 - 0,2	0,1 - 0,15	0,08 - 0,12				
287	0,1 - 0,15	0,08 - 0,1	0,06 - 0,1				
Дисковые фрезы с пластинами из твердого сплава							
≤ 229	0,15 - 0,12	0,08 - 0,1	0,7 - 0,1	0,15 - 0,25	0,12 - 0,20	0,1 - 0,15	0,15 - 0,2
230 - 287	0,08 - 0,1	0,06 - 0,08	0,05 - 0,07	0,12 - 0,2	0,1 - 0,15	0,08 - 0,1	
287	0,06 - 0,08	0,05 - 0,07	0,04 - 0,06	0,08 - 0,15	0,06 - 0,1	0,05 - 0,08	
Цилиндрические крупнозубые фрезы из быстро режущей стали							
≤ 229	0,2 - 0,3	0,15 - 0,2	0,1 - 0,15				0,2 - 0,25
230 - 287	0,15 - 0,2	0,1 - 0,15	0,08 - 0,1				
287	0,1 - 0,15	0,08 - 0,1	0,06 - 0,08				

Примечание. При чистовой обработке для достижения параметра шероховатости поверхности $Ra = 3,2$ мкм S_z не должна превышать 0,1 мм. Большие значения подач принимать для жестких систем деталь – станок – инструмент.

Таблица 2.29

Подачи на зуб S_z , мм/зуб, при обработке пазов

B , мм	Твердость обрабатываемого материала	Обрабатываемый материал						
		Сталь			Чугун			Алюми- ниевый сплав
		t , мм						
		HB	≤ 3	< 5	> 5	< 3	< 5	> 5
Дисковые фрезы из быстрорежущей стали								
–	≤ 229	0,07 – 0,12			0,07 – 0,12			0,12 – 0,18
	230– 287	0,05 – 0,10			0,06 – 0,1			
	287	0,03 – 0,06			0,04 – 0,08			
Дисковые фрезы с пластинами из твердого сплава								
–	≤ 229	0,06 – 0,10			0,07 – 0,12			0,1–0,12
	230 – 287	0,04 – 0,08			0,06 – 0,1			
	287	0,03 – 0,06			0,04 – 0,08			
Прорезные фрезы из быстрорежущей стали								
2 3 6	≤ 287	0,03-0,05	0,02-0,04	0,01–0,02	0,04-0,06	0,03-0,05	0,02–0,04	0,04–0,06
		0,02-0,04	0,01-0,02	До 0,01	0,03-0,05	0,02-0,04	0,01–0,02	
		0,01-0,02	До 0,01	–	0,02-0,04	0,01-0,02	До 0,01	
Угловые фрезы с пластинами из твердого сплава для пазов типа «ласточкин хвост»								
50	230 – 287	–			0,12–0,18 0,01–0,15	0,1–0,15 0,04–0,1	0,08–0,01 0,01–0,05	–
Радиусные фрезы из быстрорежущей стали								
–	230 – 287	0,04–0,06	0,03–0,05	0,02–0,04	0,06 –0,08	0,04-0,06	0,03–0,05	

Примечания: 1. Большие значения подач принимать для жестких систем деталь – станок – инструмент.

2. При фрезеровании пазов дисковыми фрезами меньшие значения подач принимать при $t > 2B$, где B – ширина паза

Таблица 2.30

Средние значения периода стойкости T фрез

Фрезы	Стойкость T , мин, при диаметре фрезы, мм											
	20	25	40	60	75	90	110	150	200	250	300	400
Торцовые	–		120	180				240		300	400	
Цилиндрические со вставными ножами и цельные с крупным зубом					180			240	–			
Цилиндрические цельные с мелким зубом	–		120		180			–				
Дисковые	–				120		150	180	240	–		
Концевые	80	90	120	180	–							
Прорезные и отрезные	–				60	75	120		150	–		
Фасонные и угловые	–		120		180	–						

Таблица 2.31

Скорость резания V , м/мин, при обработке деталей из стали

Материал рабочей части режущего инструмента	t , мм	S_z						
		0,02	0,04	0,06	0,1	0,15	0,2	0,3
Торцовые фрезы								
Быстрорежущая сталь	1	–	70	65	60	50	45	40
	3		50	47	42	37	33	27
	6		42	40	36	30	25	22
Твердый сплав	1		440	400	360	300	280	230
	3		400	360	310	270	240	180
	6		350	310	290	240	210	150
Дисковые фрезы для обработки плоскостей								
Быстрорежущая сталь	1	–	70	65	60	50	45	40
	3		50	47	42	37	33	27
	6		42	40	36	30	25	22
Твердый сплав	1		400	380	330	290	250	230
	3		350	320	280	230	210	170
	6		320	300	260	200	180	150

Материал рабочей части режущего инструмента	t , мм	S_z						
		0,02	0,04	0,06	0,1	0,15	0,2	0,3
Дисковые фрезы для обработки пазов								
Быстрорежущая сталь	5	60	55	50	40	30	25	—
	10	50	45	40	30	25	20	
	20	38	35	33	25	20	18	
Твердый сплав	5	420	340	310	280	220	140	-
	10	350	310	280	220	160	120	
	20	280	250	220	180	140	100	
Прорезные фрезы								
Быстрорежущая сталь	3	—	44	42	35	—	—	
	6		37	35	30			
	12		30	27	25			
	25		24	22	30			
Цилиндрические крупнозубые фрезы								
Быстрорежущая сталь	40*	—	44	42	38	34	22	20
	60*		42	40	34	30	20	18
	>60*		40	38	30	26	18	16
Радиусные фрезы								
	20*	—	40 38	36	32	—		
	>20*			32	28			

* Ширина фрезерования B , мм

Таблица 2.32

Скорость резания V , м/мин, при обработке деталей из чугуна и алюминиевых сплавов

Материал рабочей части режущего инструмента	t , мм	Чугун								Алюминиевые сплавы (весь диапазон подач)
		S_z , мм/зуб								
		0,02	0,04	0,06	0,1	0,15	0,2	0,3	0,4	
Торцовые фрезы										
Быстрорежущая сталь	1	—								320
	3									
	6									

Продолжение табл. 2.32

Материал рабочей части режущего инструмента	t, мм	Чугун								Алюминиевые сплавы (весь диапазон подач)
		S _z , мм/зуб								
		0,02	0,04	0,06	0,1	0,15	0,2	0,3	0,4	
Твердый сплав	1			175	155	130	120	110	100	900
	3	—		150	130	120	110	100	90	
	6			130	110	90	80	70	60	
Дисковые фрезы для обработки плоскостей										
Быстрорежущая сталь	1			75	67	56	50	40	32	300
	3	—		70	63	50	45	36	28	
	6			67	58	47	40	32	26	
Твердый сплав	1			160	130	110	90	80	60	700
	3	—		140	120	100	80	70	55	
	6			130	110	90	70	60	50	
Дисковые фрезы для обработки пазов										
Быстрорежущая сталь	5	85	70	65	55	45	40	30		100
	10	60	50	45	40	35	30	25		
	20	45	40	35	30	25	20	18		
Твердый сплав	5	200	180	160	140	110	110	100	—	500
	10	160	140	120	110	100	90	80		
	20	140	120	100	90	80	70	60		
Прорезные фрезы										
Быстрорежущая сталь	2		40	35	25	—				—
	6		30	22	18					
	12		22	18	13					
	25		15	12	9					
Цилиндрические крупнозубые фрезы										
Быстрорежущая сталь	40*	—	42	36	34	30	25	22	—	—
	60*		40	34	32	25	20	18		
	> 60*		38	32	30	20	18	16		
Угловые фрезы для пазов типа «ласточкин хвост»										
Твердый сплав	50*	—	—	96	82	76	70	64	—	—
	>50*			88	76	68	62	56		
Радиусные фрезы										
Быстрорежущая сталь	20*		34	30	26	22	—	—	—	—
	>20*		32	26	22	20				

* Ширина фрезерования B, мм

Поправочные коэффициенты на скорость резания.

Таблица 2.33

Коэффициент k_D в зависимости от отношения диаметра фрезы к глубине или ширине фрезерования

Материал рабочей части режущего инструмента	Отношение $\frac{D}{B}$ или $\frac{D}{t}$		Обрабатываемый материал	
			Сталь	Чугун
			k_D	
Торцовые фрезы				
Быстрорежущая сталь	$\frac{D}{B}$	1,25 2 5	1,0 1,1 1,25	—
Дисковые трехсторонние фрезы для обработки пазов				
Быстрорежущая сталь	$\frac{D}{B}$	3 10 20	1,0 1,2 1,3	1,0 1,1 1,2
Твердый сплав		4 6 9	1,1 1,2 1,3	1,0 1,15 1,25
Цилиндрические фрезы				
Быстрорежущая сталь и твердый сплав	$\frac{D}{t}$	10 20 30	1,0 1,2 1,3	0,8 1,0 1,2
Прорезные фрезы				
Быстрорежущая сталь	$\frac{D}{B}$	15 40 75	1,0 1,2 1,5	1,1 1,2 1,4
Угловые фрезы для пазов типа «ласточкин хвост»				
Твердый сплав	$\frac{D}{B}$	10 > 10	—	1,0 0,8

Таблица 2.34

Коэффициент $k_{МУ}$ зависимости от характеристики обрабатываемого материала

Материал рабочей части режущего инструмента	Обрабатываемый материал										
	Сталь										
	30;35;40			45		35Х		20Х	40Х		
	<i>НВ</i>										
	229		269		229	264	207	255	179	269	
Быстрорежущая сталь	1,1	0,8		1,0		0,8	1,0		0,7	1,3	0,7
Твердый сплав	1,0	0,9				0,9			0,9	1,2	0,8

Материал рабочей части режущего инструмента	Обрабатываемый материал									
	Сталь					Чугун				
	35ХГС		18ХГТ		30ХГТ	Поверхность без корки			Поверхность с коркой	
	<i>НВ</i>									
	241		321	187	197	229	241	295	229	241
Быстрорежущая сталь	0,6	0,5	1,1	0,7	-	-	-	-	-	-
Твердый сплав	0,8	0,7	1,0	0,9	1,0	0,8	0,7	0,8	0,7	0,6

Таблица 2.35

Коэффициент $k_{ТУ}$ в зависимости от стойкости инструмента

Материал рабочей части режущего	Обрабатываемый материал									
	Сталь					Чугун				
	Период стойкости T_m , мин									
	150	200	400	600	1000	1500	150	200	400	600
Торцовые, дисковые и прорезные фрезы										
Быстрорежущая сталь	0,9	0,85	0,75	0,7	0,6	0,55				
Твердый сплав	0,85	0,80	0,65	—			0,8	0,7	0,6	0,55
Цилиндрические фрезы										
Быстрорежущая сталь	0,85	0,8	—			0,9	—			
Угловые фрезы для пазов										
Твердый сплав						—	0,75	0,65	0,55	0,5

Вертикально-сверлильный станок 2Н125

Наибольший диаметр обрабатываемого отверстия в заготовке из стали – 25 мм. Мощность двигателя $N_{\text{дв}} = 2,8$ кВт; КПД станка – 0,8. Частота вращения шпинделя, мин^{-1} : 45; 63; 90; 125; 180; 250; 355; 500; 710; 1000; 1400; 2000;. Подача, мм /об.: 0,1; 0,14; 0,2; 0,28; 0,4; 0,56; 0,8; 1,12; 1,6. Максимальная осевая сила резания, допускаемая механизмом подачи станка $P_{\text{max}} = 900 \text{ кгс} = 9000 \text{ Н}$.

Вертикально-сверлильный станок 2Н135

Наибольший диаметр обрабатываемого отверстия в заготовке из стали – 35 мм. Мощность двигателя $N_{\text{дв}} = 4,5$ кВт; КПД станка – 0,8. Частота вращения шпинделя, мин^{-1} : 31,5; 45; 63; 90; 125; 180; 250; 355; 500; 710; 1000; 1400. Подача, мм /об.: 0,1; 0,14; 0,2; 0,28; 0,4; 0,56; 0,8; 1,12; 1,6. Максимальная осевая сила резания, допускаемая механизмом подачи станка. $P_{\text{max}} = 1500 \text{ кгс} = 15000 \text{ Н}$.

Вертикально-фрезерный станок 6Т13

Площадь рабочей поверхности стола 400×1600 мм. Мощность двигателя $N_{\text{дв}} = 11$ кВт; КПД станка – 0,8. Частота вращения шпинделя, мин^{-1} : 16; 20; 25; 31,5; 45; 63; 90; 125; 180; 250; 355; 500; 710; 1000; 1250; 1600. Скорости продольного и поперечного движения подачи стола, мм /мин: 4,1; 5,3; 6,6; 8; 10,5; 13,3; 16,6; 21; 26,6; 33,3; 41,6; 53,5; 66,6; 93,3; 105; 133,3; 166,6; 210; 266,6; 333,3; 400. Максимальная сила резания, допустимая механизмом движения подачи, Н: продольного – 20000, поперечного – 12000, вертикального – 8000.

Вертикально-фрезерный станок 6Т12

Площадь рабочей поверхности стола 320×1250 мм. Мощность двигателя $N_{\text{дв}} = 7,5$ кВт; КПД станка – 0,8. Частота вращения шпинделя, мин^{-1} : 16; 20; 25; 31,5; 45; 63; 90; 125; 180; 250; 355; 500; 710; 1000; 1250; 1600. Скорости продольного и поперечного движения подачи стола, мм /мин: 12,5; 16; 20; 25; 31,5; 45; 63; 90; 125; 180; 250; 355; 500; 710; 1000; 1250. Скорость вертикального движения подачи стола, мм /мин: 4,1; 5,3; 6,6; 8; 10,5; 13,3; 16,6; 21; 26,6; 33,3; 41,6; 53,5; 66,6; 93,3; 105; 133,3;

166,6; 210; 266,6; 333,3; 400. Максимальная сила резания, допустимая механизмом движения подачи, Н: продольного – 15000, поперечного – 12000, вертикального – 5000.

Горизонтально-фрезерный станок 6Т82Г

Площадь рабочей поверхности стола, мощность, частота вращения, скорость движения подачи и допускаемая сила резания такие же, как у станка 6Т12

Поперечно-строгальный станок 7305

Наибольшая длина хода ползуна 500 мм. Число двойных ходов ползуна в мин⁻¹: 13,2; 19; 26,5; 37,5; 53; 75; 106; 150. Горизонтальная подача стола, мм /дв. ход ползуна: 0,2; 0,4; 0,6; 0,8; 1,0; 1,2; 1,4; 1,6; 1,8; 2,0; 2,2; 2,4; 2,6; 2,8; 3,0; 3,2; 3,4; 3,6; 3,8; 4,0; 4,2; 4,4; 4,6; 4,8; 5,0. Вертикальная подача суппорта, мм /дв. ход ползуна: 0,16; 0,33; 0,5; 0,66; 0,83; 1,0. Мощность двигателя $N_{дв} = 5,5$ кВт; КПД станка – 0,65.

Таблица П2.1.2

Протяжные станки

Модель станка	Номинальная тяговая сила, тс	Кол-во плунжеров	Длина рабочего хода ползуна, мм	Скорость рабочего хода, м /мин		Скорость обратного хода, м /мин	Мощность электродвигателя, кВт
				наибольшая	наименьшая		
Горизонтально-протяжные станки							
7523	10	1	1250	11,5	1,5	20	18,5
7534	25	1	1600	13	1,5	20	37
Вертикально-протяжные станки							
7623	10	1	1250	11,4	1,2	20	8,5
7634	25	1	1250	13	1,2	20	37

Таблица П2.1.1

**Зависимость скоростей рабочего хода и допускаемых сил на ползуне
от длины обрабатываемой поверхности и числа двойных ходов
ползуна в 1 мин**

Длина рабочего хода ползуна, мм.	Отношение скоростей рабочего и холостого ходов ползуна.	Число двойных ходов в 1 мин.					
		13,2		19		26,5	
		$V_{р.х.}$	P	$V_{р.х.}$	P	$V_{р.х.}$	P
50	0,956	1,24	147,67	1,86	98,47	2,54	72,00
100	0,914	2,42	76,30	3,63	50,88	4,97	37,20
150	0,875	3,55	52,46	5,36	34,98	7,29	25,58
200	0,836	4,63	40,61	6,93	27,08	9,5	19,80
250	0,799	5,66	33,47	8,48	22,32	11,6	16,32
300	0,764	6,65	28,69	10,0	19,13	13,7	13,99
350	0,728	7,59	25,27	11,4	16,85	15,6	12,32
400	0,694	8,49	22,77	12,7	15,18	17,5	11,10
450	0,662	9,4	20,77	14,0	13,85	19,2	10,13
500	0,630	10,2	19,20	15,3	12,80	20,9	9,36
		37,5		53		75	
50	0,956	3,62	50,67	5,05	36,27	7,6	24,20
100	0,914	7,06	26,18	9,09	18,74	14,8	18,50
150	0,875	10,4	18,00	15,5	12,89	21,7	8,60
200	0,836	13,6	13,94	18,9	9,98	28,3	6,65
250	0,799	16,5	11,49	23,1	8,22	34,6	5,49
300	0,764	19,4	9,85	27,1	7,05	40,6	4,70
350	0,728	22,2	8,67	31,0	6,21	47,2	4,14
400	0,694	24,8	7,81	34,6	5,59		
450	0,662	27,3	7,13	38,2	5,10		
500	0,630	29,5	6,59	42,4	4,72		
		106		150			
50	0,956	10,4	17,69	14,7	12,45		
100	0,914	20,2	9,14	28,8	6,43		
150	0,875	29,7	6,28	42,6	4,42		
200	0,836	38,7	4,87				
250	0,799	47,5	4,01				
300	0,764						
350	0,728						
400	0,694						
450	0,662						
500	0,630						

Запрещается работа
на режимах, лежащих
ниже линии

Примечание. При работе на режимах, ограниченных верхней линией, сила на ползуне не должна превышать 17,66 кН. $V_{р.х.}$.

ПРИЛОЖЕНИЕ 2.2

Таблица П2.2.1

Значения коэффициента C_V и показателей степени в формуле скорости резания при сверлении

Обрабатываемый материал:	Материал режущей части инструмента	Подача S , мм/об	Коэффициент и показатели степени				Охлаждение
			C_V	q	y	m	
Сталь конструкционная углеродистая, $\sigma_B = 750$ МПа	P6M5	$\leq 0,2 >$	7,0	0,40	0,70	0,20	Есть
		0,2	9,8		0,50		
Сталь жаропрочная 12X18H9T, HV 141	P6M5	–	3,5	0,50	0,45	0,12	
Чугун серый, HV 190	BK8	$\leq 0,3$	14,7	0,25	0,55	0,125	Нет
		$> 0,3$	17,1		0,40		
Чугун ковкий, HV 150	P6M5	$\leq 0,3$	21,8	0,25	0,55	0,125	Есть
	BK8	$> 0,3$	25,3		0,40		Нет
Медные гетерогенные сплавы средней твердости (HV 100 – 140)	P6M5	$\leq 0,3$	28,1	0,25	0,55	0,125	Есть
		$> 0,3$	32,6		0,40		
Силумин и литейные алюминиевые сплавы, $\sigma_B = 100 \div 200$ МПа, $HV \leq 65$; дюралюминий, $HV \leq 100$		$\leq 0,3$	36,3	0,25	0,55	0,125	
		$> 0,3$	40,7		0,40		

Примечание: Для сверл из быстрорежущей стали рассчитанные по приведенным данным скорости резания действительны при двойной заточке и подточенной перемычке, При одинарной заточке сверл из быстрорежущей стали рассчитанную скорость резания следует уменьшать, умножая ее на коэффициент $K_{3V} = 0,75$.

Таблица П2.2.2

Значения коэффициента C_V и показателей степени в формуле скорости резания при рассверливании, зенкеровании и развертывании

Обрабатываемый материал	Вид обработки	Материал режущей части инструмента	Коэффициент и показатели степени					Охлаждение
			C_V	q	x	y	m	
1	2	3	4	5	6	7	8	9
Конструкционная углеродистая сталь, $\sigma_B = 750$ МПа	Рассверливание	P6M5 BK8	16,2 10,8	0,4 0,6	0,2	0,5 0,3	0,2 0,25.	Есть
	Зенкерование	P6M5 T15K6	16,3 18,0	0,3 0,6		0,5 0,3	0,3 0,25	
	Развертывание	P6M5 T15K6	10,5 100,6	0,3 0,3	0,2 0	0,65 0,65	0,4	
Конструкционная закаленная сталь, $\sigma_B = 600 - 1800$ МПа, <i>HRC</i> 49 – 54	Зенкерование	T15K6	10,0	0,6	0,3	0,6	0,45	
	Развертывание		14,0	0,4	0,75	1,05	0,85	
Серый чугун, <i>HB</i> 190	Рассверливание	P6M5 BK8	23,4 56,9	0,25 0,5	0,1 0,15	0,4 0,45	0,125 0,4	Нет
	Зенкерование	P6M5 BK8	18,8 105,0	0,2 0,4	0,1 0,15	0,4 0,45	0,125 0,4	
	Развертывание	P6M5 BK8	15,6 109,0	0,2 0,2	0,10	0,5 0,5	0,3 0,45	
Ковкий чугун, <i>HB</i> 150	Рассверливание	P6M5 BK8	34,7 77,4	0,25 0,5	0,1 0,15	0,4 0,45	0,125 0,4	Есть
	Зенкерование	P6M5 BK8	27,9 143,0	0,2 0,4	0,1 0,15	0,4. 0,45	0,125 0,4	Есть
	Развертывание	P6M5 BK8	23,2 148,0	0,2 0,2		0,5 0,5	0,3 0,45	Есть Нет

Таблица П2.2.3

Значения коэффициента C_V и показателей степени в формуле скорости резания при фрезеровании

Фрезы	Материал режущей части	Операция	Параметры срезаемого слоя, мм			Коэффициент и показатели степени в формуле скорости резания						
			B	t	S_Z	C_V	q	x	y	u	p	m
1	2	3	4	5	6	7	8	9	10	11	12	13

Обработка конструкционной углеродистой стали, $\sigma_B = 750$ МПа.

Торцовые	T15K6* ¹	Фрезерование плоскостей				332	0,2	0,1	0,4	0,2	0	0,2	
	P6M5 * ²		–	–	$\leq 0,1$ $> 0,1$	64,7 41	0,25	0,1	0,2 0,4	0,15	0	0,2	
Цилиндрические	T15K6* ¹		≤ 35	≤ 2	–	390		0,19					
			> 35	> 2		443	0,17	0,38	0,28	–0,05	0,1	0,33	
				≤ 2 > 2		616 700		0,19 0,38	0,28	0,08	0,1	0,33	
	P6M5 * ²		–	–	$< 0,1$ $> 0,1$	55 35,4	0,45	0,3	0,2 0,4	0,1	0,1	0,33	
Дисковые со вставными ножами	T15K6* ¹		Фрезерование плоскостей и уступов	–		$< 0,12$ $\geq 0,12$	1340 740	0,2	0,4	0,12 0,4	0	0	0,35
			Фрезерование пазов	–	–	$< 0,06$ $> 0,06$	1825 690	0,2	0,3	0,12 0,4	0,1	0	0,35
Дисковые со вставными ножами	P6M5 * ²		Фрезерование плоскостей, уступов и пазов	–	–	$< 0,1$ $> 0,1$	75,5 48,5	0,25	0,3	0,2 0,4	0,1	0,1	0,2
Дисковые цельные	P6M5 * ²			–	–	–	68,5	0,25	0,3	0,2	0,1	0,1	0,2
Концевые с коронками	T15K6* ¹			–	–	–	145	0,44	0,24	0,26	0,1	0,13	0,37
Концевые с напаянными пластинами				–	–	–	234	0,44	0,24	0,26	0,1	0,13	0,37
Концевые цельные		P6M5* ²		–	–		46,7	0,45	0,5	0,5	0,1	0,1	0,33

Продолжение табл. П2.2.3

1	2	3	4	5	6	7	8	9	10	11	12	13
Прорезные и отрезные	P6M5*2	Прорезание пазов и отрезание	–	–	–	53	0,25	0,3	0,2	0,2	0,1	0,2
Фасонные с выпуклым профилем	P6M5*2	Фасонное фрезерование	–	–	–	53	0,45	0,3	0,2	0,1	0,1	0,33
Угловые и фасонные с вогнутым профилем		Фрезерование угловых канавок и фасонное				44	0,45	0,3	0,2	0,1	0,1	0,33
Шпоночные двухперые	P6M5*2	Фрезерование шпоночных пазов	–		–	12	0,3	0,3	0,25	0	0	0,26

Обработка серого чугуна, HB 190

Торцовые	P6M5*1		–	–	–	445	0,2	0,15	0,35	0,2	0	0,32
			–	–	–	42	0,2	0,1	0,4	0,1	0,1	0,15
Цилин- дрические	BK6*1	Фрезерова- ние плоскостей	–	<2,5	≤0,2	923		0,13	0,19			
				≥2,5	>0,2	588	0,37	0,40	0,47	0,23	0,14	0,42
					≤0,2	1180			0,19			
				>0,2	750	0,37		0,47	0,23	0,14	0,42	
	P6M5*1		–	≤0,15	57,6	0,7	0,5	0,2	0,3	0,3	0,25	
				>0,15	27			0,6				
Дисковые со вставными ножами	P6M5*1	Фрезерова- ние плоскостей, уступов и пазов	–	–	–	85	0,2	0,5	0,4	0,1	0,1	0,15
Дисковые цельные	P6M5*1		–	–	–	72	0,2	0,5	0,4	0,1	0,1	0,15
Концевые	P6M5*1	Фрезерова- ние плоскостей и уступов	–	–	–	72	0,7	0,5	0,2	0,3	0,3	0,25
Прорезные и отрезные	P6M5*1	Прорезание пазов и отрезание	–	–	–	30	0,2	0,5	0,4	0,2	0,1	0,15

Окончание табл.П2.2.3

1	2	3	4	5	6	7	8	9	10	11	12	13
<i>Обработка ковкого чугуна, НВ 150</i>												
Торцовые	ВК6* ¹	Фрезерование плоскостей	–	–	≤0,18 >0,18	994 695	0,22	0,17	0,1 0,32	0,22	0	0,33
	Р6М5* ²		–	–	≤0,1 >0,1	90,5 57,4	0,25	0,1	0,2 0,4	0,15	0,1	0,2
Цилиндрические	Р6М5* ²		–	–	≤0,1 >0,1	77 49,5	0,45	0,3	0,2 0,4	0,1	0,1	0,33
Дисковые со вставными ножами	Р6М5* ²	Фрезерование плоскостей, уступов и пазов	–	–	<0,1 >0,1	105,8 68	0,25	0,3	0,2 0,4	0,1	0,1	0,2
Дисковые цельные	Р6М5* ²		–	–	–	95,8	0,25 0,45	0,3 0,3	0,2 0,2	0,1 0,1	0,1	0,2
Концевые	Р6М5 * ²	Фрезерование плоскостей и уступов	–	–	–	68,5					0,1	0,33
Прорезные и отрезные	Р6М5 * ²	Прорезание пазов и отрезание	–	–	–	74	0,25	0,3	0,2	0,2	0,1	0,2

*¹ Без охлаждения.*² С охлаждением.

Примечание: Скорость резания для торцовых фрез, рассчитанная по табличным данным действительна при главном угле в плане $\varphi = 60^\circ$. При других величинах этого угла значения скоростей следует умножать на коэффициенты: при $\varphi = 15^\circ$ – на 1,6; при $\varphi = 30^\circ$ – на 1,25; при $\varphi = 45^\circ$ – на 1,1; при $\varphi = 75^\circ$ – на 0,93; при $\varphi = 90^\circ$ – на 0,87.

Таблица П2.2.4

Суммарная величина врезания l_1 и перебега l_2 при работе сверлами, зенкерами и развертками

Вид работы		Диаметр инструмента D									
		3	5	10	15	20	25	30	40	50	60 и более
		Врезание l_1 + перебег l_2									
Сверление напроход при заточке сверл	одинарной	2	2,5	5	6	8	10	12	15	18	23
	двойной	–	–	6	8	10	15	17	18	22	27
Сверление в упор		1,5	2	4	6	7	9	11	14	17	21
Рассверливание при глубине резания	5	–	–	–	4		5		6		
	10	–	–	–	–	7	8		9		
	15	–	–	–	–	–	–	11		12	
	20	–	–	–	–	–	–	–	14	15	
	30	–	–	–	–	–	–	–	–	18	
Зенкерование напроход при глубине резания	1	–	–	–	3		4		5		
	3	–	–	–	5		6		7		
	5	–	–	–	–	7		8		9	
	10	–	–	–	–	–	12	13	14	15	
Зенкерование в упор		–	–	–	2		3		4		
Развертывание цилиндрических отверстий	напроход	–	8	9	15	18	19		24	25	26
	в упор	–	2	3			4			5	
Центрование отверстий		1– 2	2	–	–	–	–	–	–	–	–

Таблица П2.2.5

Суммарная величина врезания l_1 и перебега l_2 при работе концевыми фрезами

Диаметр фрезы D	Глубина резания t										
	0,5	1	2	3	4	5	6	7	8	10	
12	4	5	6	7	8	9	–	–	–	–	
14											
16	5	6	7	8	9	10	11	–	–	–	
18								–	–	–	
20			9	10	11	12	13	14	–	–	–
22											
25			10	12	13	13	15	–	–		
28			6	7	9	11	13	14	15	16	17
30	12	14				15	16	17	18	–	
35	10	13			15	16	17	18	19	–	
40	7	8	11	14	16	17	18	19	20	21	
45	8	9	13	15	17	18	19	20	21	22	
50	8	11	14	16	18	19	20	21	22	24	

Примечание. При чистовой обработке величину врезания и перебега для дисковых фрез следует брать вдвое больше приведенной в таблице

Таблица П2.2.6

Обработка фрезами цилиндрическими, дисковыми, прорезными и фасонными

Глубина резания, мм	Диаметр фрезы, мм							
	25	32	40	50	63	80	100	125
	Врезание и перебег, мм							
1	6,5	7	8,5	9	10	11	13	15
5	12	13	15	17	20	22	25	28
10	–	16	19	22	26	29	33	38
14	–	–	–	24	29	33	38	43
15	–	–	–	25	29	34	39	44
18	–	–	–	–	31	36	42	47

Примечание. При чистовой обработке в целях обеспечения чистой поверхности при выходе фрезы величину врезания и перебега для дисковых фрез следует удвоить

Таблица 2.2.7

Сила резания P , Н, приходящаяся на 1 мм длины лезвия зуба протяжки

Подача	Обрабатываемый материал		
	Углеродистая сталь	Легированная сталь	Чугун

на один зуб S_z , мм	$HB \leq 197$	$HB 198 - 229$	$HB > 229$	$HB \leq 197$	$HB 198 - 229$	$HB > 229$	серый		ковкий
							$HB \leq 180$	$HB > 180$	
0,01	65	71	85	76	85	91	55	75	63
0,02	95	105	125	126	136	158	81	89	73
0,03	123	136	161	157	169	186	104	115	94
0,04	143	158	187	184	198	218	121	134	109
0,06	177	195	232	238	255	282	151	166	134
0,08	213	235	280	280	302	335	180	200	164
0,10	247	273	325	328	354	390	207	236	192
0,12	285	315	375	378	407	450	243	268	220
0,14	324	357	425	423	457	505	273	303	250
0,16	360	398	472	471	510	560	305	336	276
0,18	395	436	520	525	565	625	334	370	302
0,2	427	473	562	576	620	685	360	402	326
0,2	456	503	600	620	667	738	385	427	349
0,25	495	545	650	680	730	810	421	465	376
0,30	564	615	730	785	845	933	476	522	431

Примечание. Значение силы резания приведены для нормальных условий эксплуатации:
а) передние и задние углы зубьев оптимальные; б) величина износа не превышает допускаемую.

ЛИТЕРАТУРА

1. Обработка металлов резанием: Справочник технолога./А. А. Панов, В. В. Аникин, Н. Г. Бойм и др.; Под общ. ред. А. А. Панова.– М.: Машиностроение . 1988. – 736 с.: ил.
2. Справочник технолога-машиностроителя. В 2-х т. Т.2 / Под ред. А. М. Дальского, А. Г. Косиловой, Р. К. Мещерякова, А. Г. Сулова. - М.:Машиностроение, 1986, 496 с., ил.
Справочник технолога-машиностроителя. В 2-х т. Т.2 / Под ред. А. М. Дальского, А. Г. Косиловой, Р. К. Мещерякова, А. Г. Сулова. - М.:Машиностроение-1, 2001. - 944 с., ил..
3. Альбом «Металлорежущие инструменты». – М.: 1979. Кучер А. М., Киватицкий М. М., Покровский А. А. Metallорежущие станки. – М.: Машиностроение, 1965.

3. РАБОТА. ВЫБОР ШЛИФОВАЛЬНОГО КРУГА

3.1. Общие сведения.

Шлифование является одним из производительных методов обработки различных поверхностей. Парк станков для абразивной обработки достигает 20% общего станочного парка.

Обработка осуществляется абразивным инструментом (шлифовальные круги, бруски, сегменты, шкурки и т. п.), абразивные зерна которых являются режущими элементами. Абразивные зерна в инструменте закреплены связующим компонентом – связкой с обязательным наличием пор (рис.3.1).

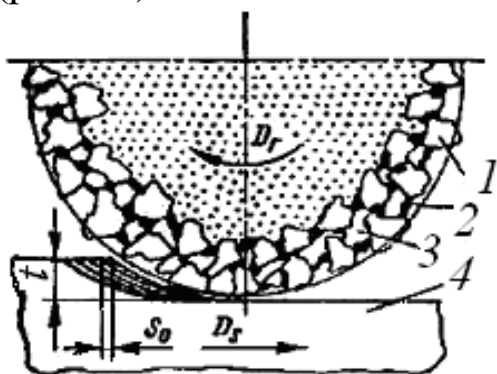


Рис. 3.1. Схема срезания припуска при шлифовании и конструктивные особенности абразивного инструмента:

1 – зерна; 2 – связка;
3 – поры, 4 – заготовка

3.2.Схемы обработки при шлифовании.

В современном машиностроении шлифованию подвергают различные поверхности деталей машин: плоские, цилиндрические, фасонные, внутренние, наружные и т. п. Существуют различные схемы шлифования этих поверхностей. Для всех способов шлифования главным движением резания является вращательное движение шлифовального круга D_r , а движение подачи D_s совершает заготовка.

Обработка заготовок на круглошлифовальных станках. На круглошлифовальных станках обрабатывают наружные поверхности заготовок тел вращения с прямолинейными образующими. При наружном круглом шлифовании возвратно-поступательное продольное движение (рис.3.2) подачи осуществляется столом с закрепленной на нем заготовкой. Круговое движение подачи заготовки производится передней бабкой шлифовального станка, а поперечное движение подачи шлифовальным кругом осуществляется на каждый ход стола или двойной ход стола вне зоны обработки.

В зависимости от направления поступательного движения подачи различают еще несколько видов круглого шлифования: глубинное; врезное шлифование и шлифование уступами (рис.3.3). Глубинное шлифование может производиться по схеме с продольным движением. При глубинном шлифовании с продольным движением подачи применяют круг с конусной 1 (режущая часть круга) и калибрующей 2 частями (рис.3.3, а).

Режущую часть шлифовального круга иногда выполняют ступенчатой, калибрующая часть может работать по схеме осциллирующего шлифования

Рис. 3.2. Схема наружного круглого шлифования

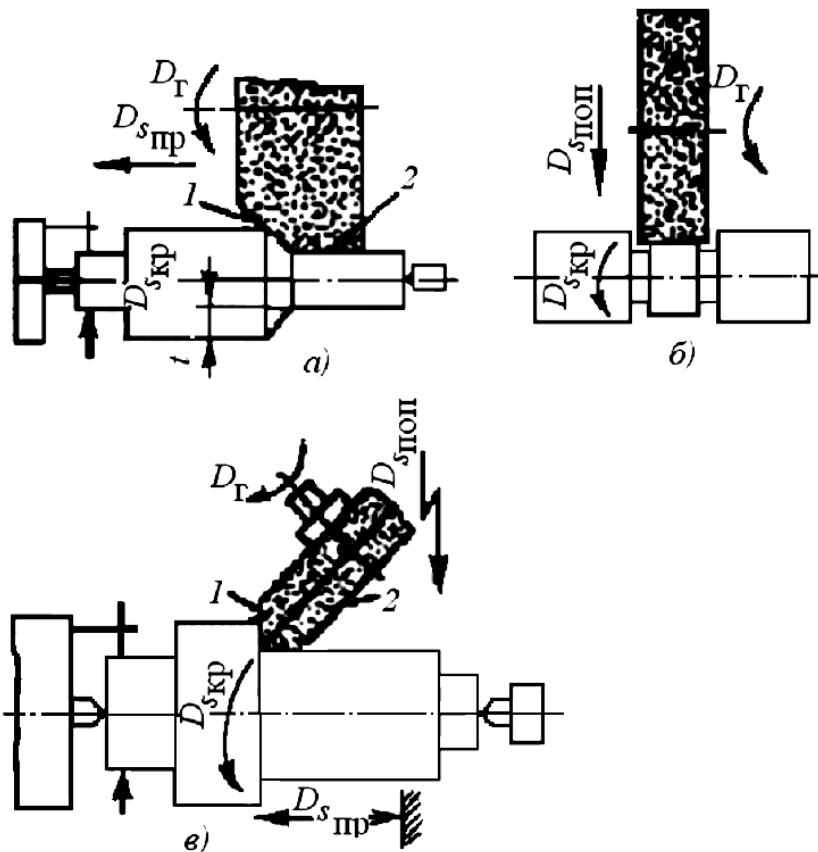
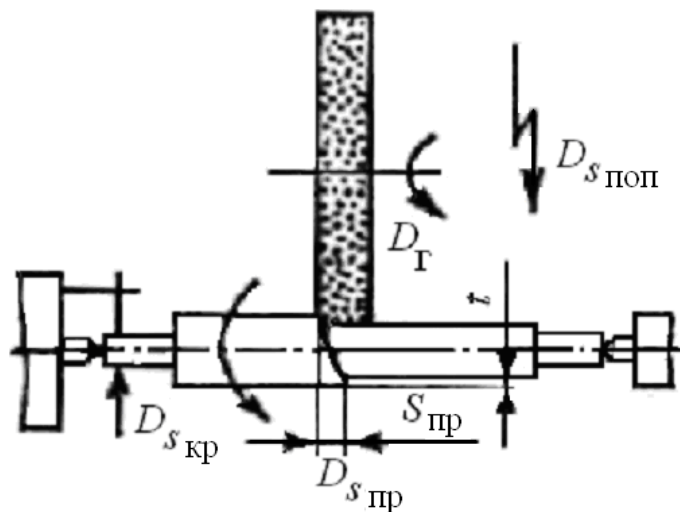


Рис. 3.3. Схемы наружного шлифования в центрах:

a - глубинное; *б* - врезное; *в* - шлифование двух взаимно перпендикулярных поверхностей.

При глубинном шлифовании снимается чаще всего припуск большой величины (0,1 – 0,8 мм), а иногда и более за один-два продольных хода.

В массовом и серийном производстве много деталей обрабатывают врезным шлифованием (рис.3.3, б). При врезном шлифовании обрабатывают шейки коленчатых валов, плунжеры, фасонные поверхности, кольцевые канавки и т. п. Движение подачи при врезном шлифовании обеспечивается только в одном направлении – перпендикулярно оси вращения обрабатываемой заготовки до определенного размера.

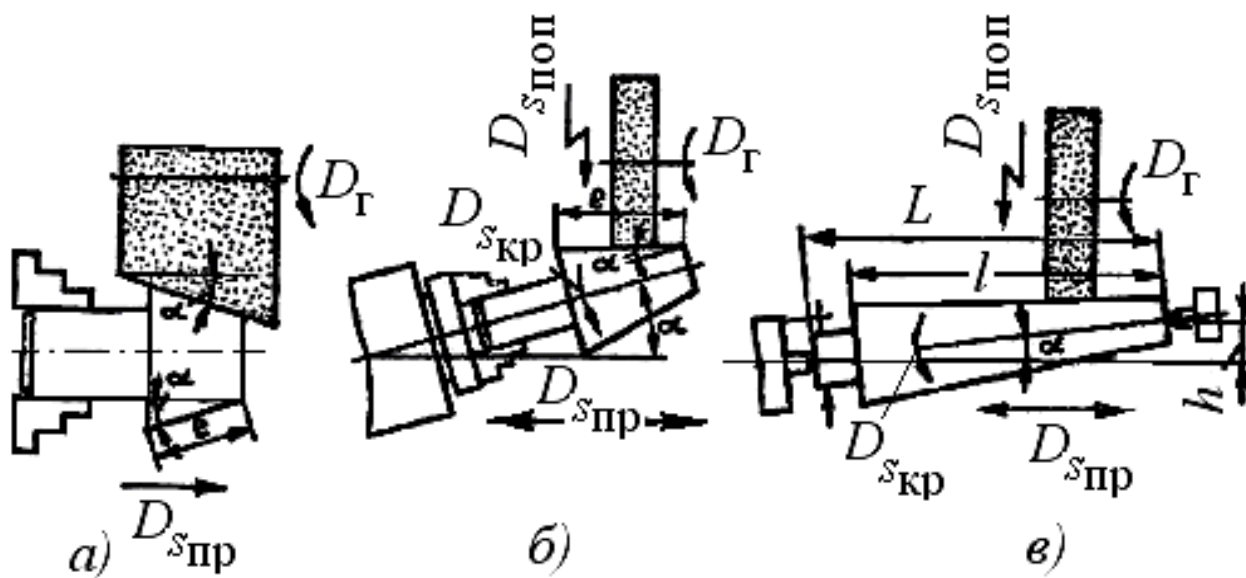


Рис. 3.4. Схемы обработки конических поверхностей на круглошлифовальном станке.

Обработка заготовок на плоскошлифовальных станках. При плоском шлифовании периферией круга (рис.3.5) обеспечивается наиболее высокая точность обработки, лучшие показатели качества обработанной поверхности возможна обработка заготовок малой жесткости. При плоском шлифовании возвратно-поступательное продольное движение подачи ($D_{в пр.}$) и прерывистое движение поперечной подачи ($D_{s поп}$) совершает заготовка или шлифовальный круг.

Движение подачи круга на глубину резания осуществляется в крайнем положении стола по мере обработки всей плоскости. Если заготовка уже ширины круга, то вертикальное движение подачи осуществляется на каждый двойной ход заготовки

Рис. 3.5. Схема обработки заготовки на плоскошлифовальном станке периферией круга

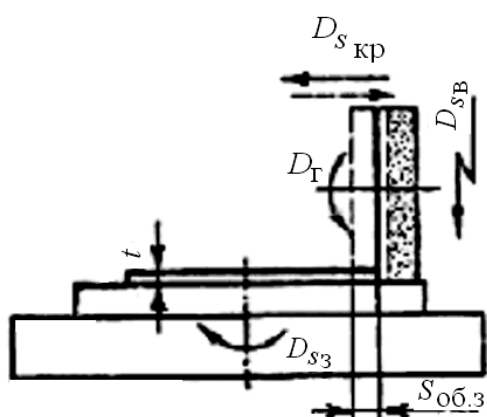
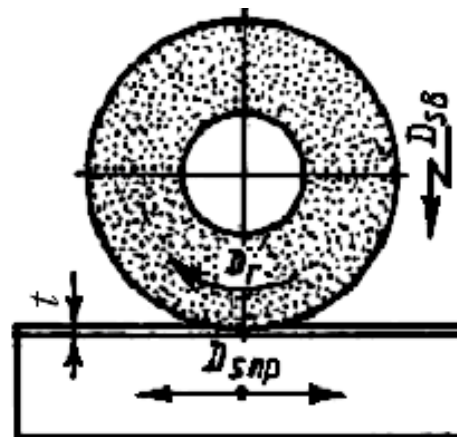


Рис.3.6. Схема обработки заготовок периферией круга на плоскошлифовальном станке с круглым столом

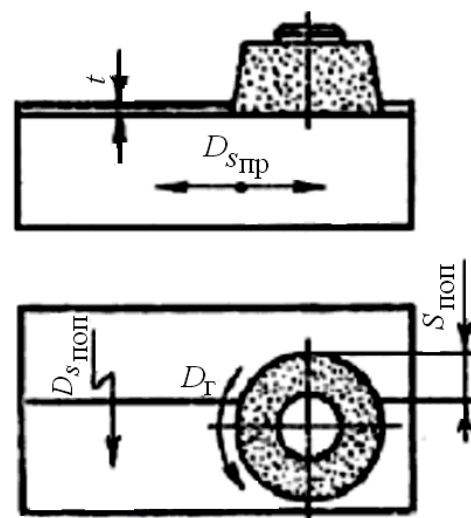


Рис. 3.7. Схема обработки на плоскошлифовальном станке торцом чашечного круга

Плоское шлифование торцом круга (рис.3.7) также может осуществляться на станках, подобных плоскошлифовальному с прямоугольным и круглым столом. Но в отличие от резания периферией круга при торцовом шлифовании одновременно участвует в резании намного больше режущих элементов-зерен (большая площадь контакта). В этой связи при торцовом шлифовании выделяется существенно больше теплоты и возможны прижог и коробление тонких заготовок. Чтобы уменьшить выделение теплоты, часто используют сегментные торцовые круги с меньшей площадью контакта.

Обработка заготовок на внутришлифовальных станках. Внутренним круглым шлифованием обрабатывают внутренние поверхности. Обработка производится следующими методами: шлифование с продольным движением подачи (рис.3.8, а, б), врезное шлифование с поперечным движением подачи, врезное шлифование с дополнительной осцилляцией круга (рис.3.8, в), шлифование с планетарным $D_{спл}$ пл. движением круга (рис.3.8, г).

Бесцентровое круглое наружное шлифование. Сущность бесцентрового шлифования заключается в том, что заготовка в процессе обработки не закрепляется в центрах и других зажимных приспособлениях, а базируется на опорном ноже станка и ведущем круге (рис. 3.9). Таким образом, возможно шлифование большими партиями не только заготовок колец, гильз, но и заготовок, имеющих

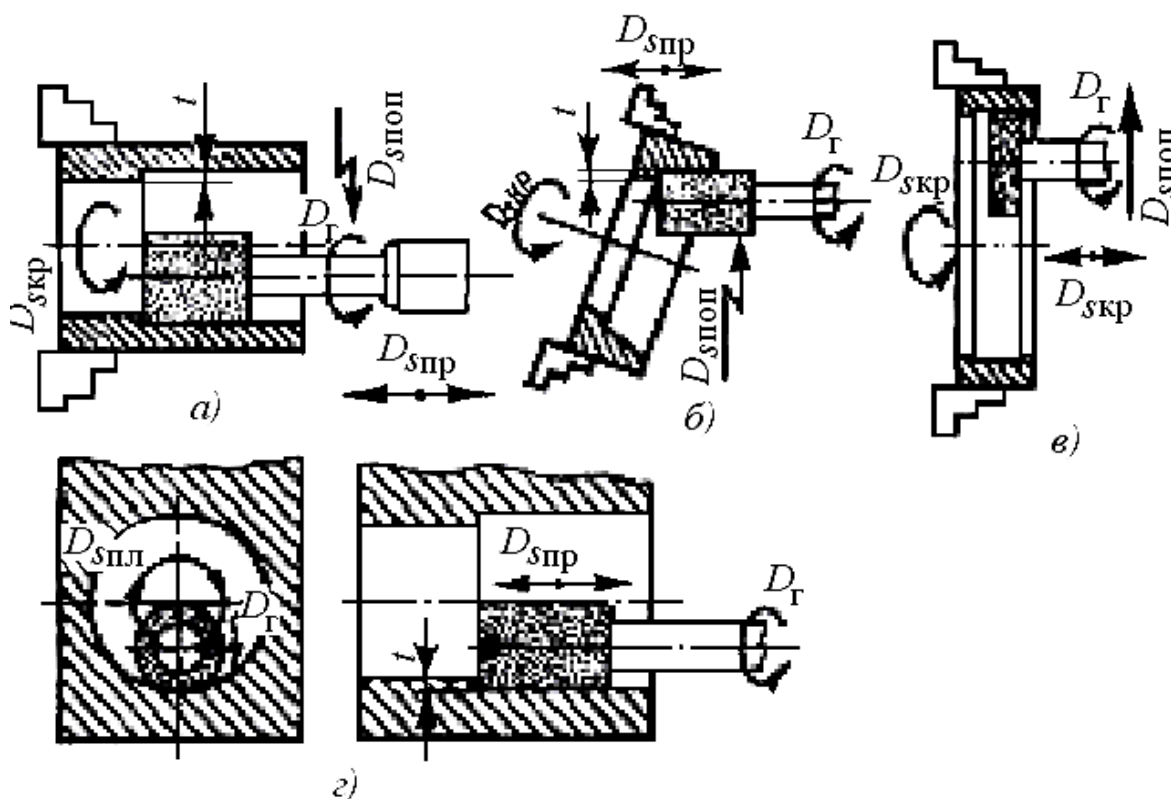


Рис.3.8. Схемы обработки заготовок на внутришлифовальных станках

большую длину и малый диаметр. Обработка заготовки (заготовок) 2 заключается в следующем. Шлифовальный 3 и ведущий 1 круги вращаются с разной частотой. Окружная скорость шлифовального круга в 50 – 60 раз выше окружной скорости ведущего круга. Конструктивно ведущий круг выполнен так же, как шлифовальный, но на основе вязких, вулканических связующих веществ, обеспечивающих контакт с заготовкой практически без скольжения.

Рассмотрим схему бесцентрового шлифования напроход (рис. 3.9). Меняя угол наклона ведущего круга α , можно изменять в значительной

степени угловую скорость и скорость поступательного движения заготовки. При $\alpha = 0$ $V_{з.пр.} = 0$ происходит врезное шлифование.

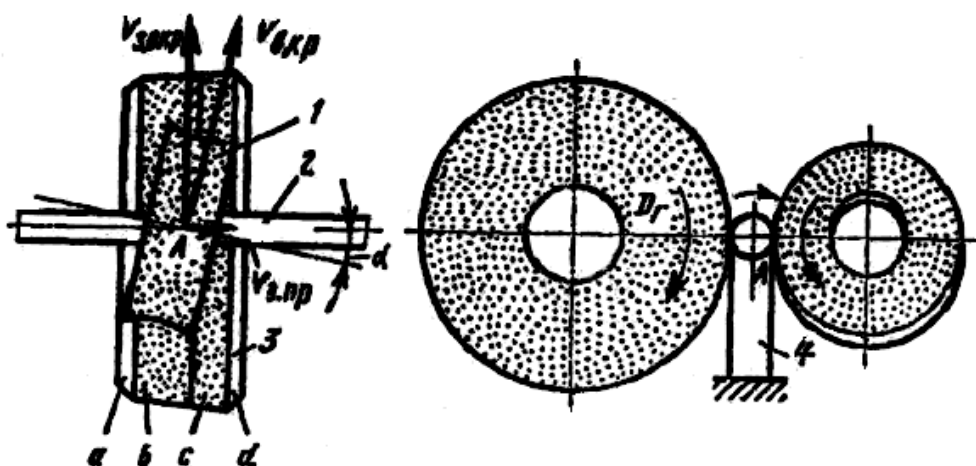


Рис. 3.9. Схема обработки на бесцентрово-шлифовальном станке.

3.2.Элементы режима резания при шлифовании.

Элементы срезаемого слоя при шлифовании относятся не к единичным режущим зернам, а к их совокупности – режущей поверхности абразивного инструмента. Основными элементами режима резания при шлифовании являются: окружная скорость круга $V_{кр}$, окружная скорость (перемещения) заготовки $V_з$, глубина резания t , подача S .

Элементы режима резания при плоском, круглом шлифовании показаны на рис.3.2, 3.5, 3,7; а при внутреннем шлифовании – на рис. 3.8.

Скоростью (м/с) резания при шлифовании $V_{кр}$ называют линейную скорость на наибольшей окружности шлифовального круга $V_{кр} = \pi D n$, где n – частота вращения, c^{-1} .

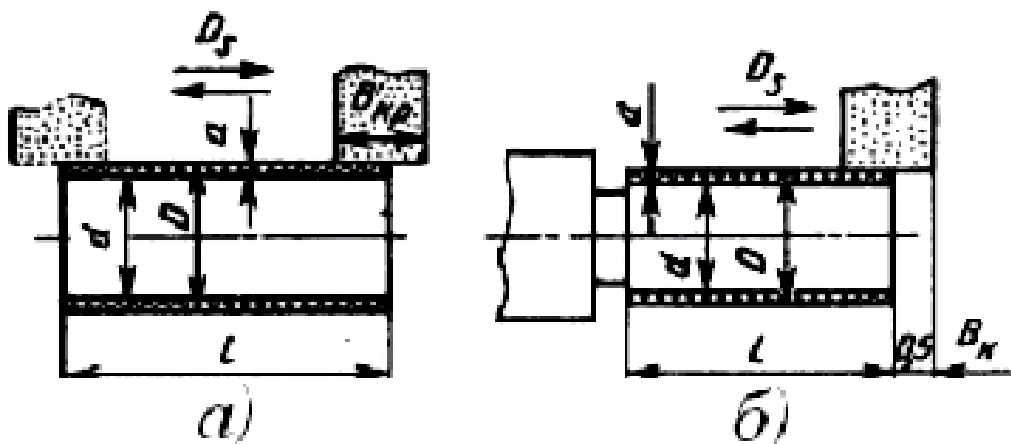
Скоростью перемещения заготовки при шлифовании называют: при плоском шлифовании – скорость перемещения стола, при круглом шлифовании – окружную скорость заготовки.

Поперечной подачей $S_{поп}$ (при плоском шлифовании) и продольной подачей $S_{прод}$ (при круглом и внутреннем шлифовании) называют перемещение точки круга вдоль оси за один оборот, ход или двойной ход заготовки. Поперечную подачу измеряют в долях высоты круга H : $S_{поп} = k \cdot H$, где k – коэффициент (табл.ПЗ.1.9).

Глубиной резания при шлифовании называют слой металла между обработанной и обрабатываемой поверхностью, снимаемый за один рабочий ход.

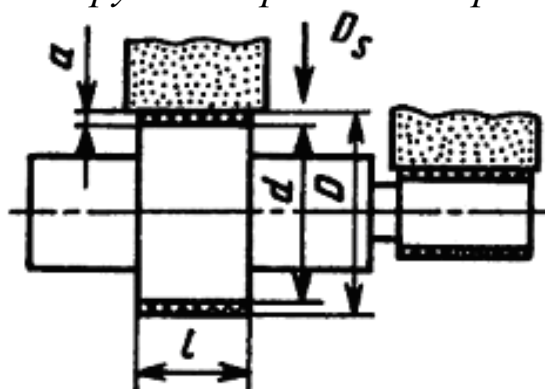
3.3.Определение основного времени при шлифовальных работах.

Наружное круглое шлифование методом продольной подачи напроход (а) и в упор (б).



$$T_o = \frac{L}{S_{\text{прод}} \cdot n_d} \cdot i \cdot K; \quad i = \frac{a}{S_{2x}}$$

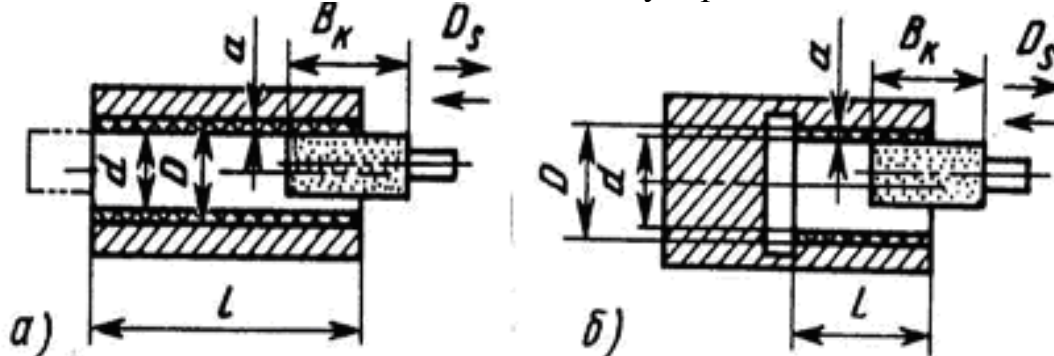
Наружное врезное шлифование



$$T_o = \frac{L}{n_d \cdot S_{\text{рад}}} \cdot K; \quad L = a = \frac{D - d}{2}$$

Шлифование отверстий методом продольной подачи:

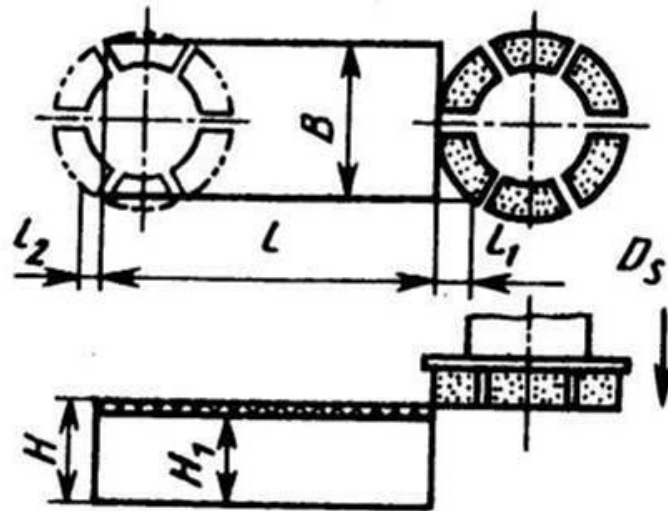
а – сквозных; б – в упор



$$T_o = \frac{L}{S_{\text{прод}} \cdot n_d} \cdot i \cdot K;$$

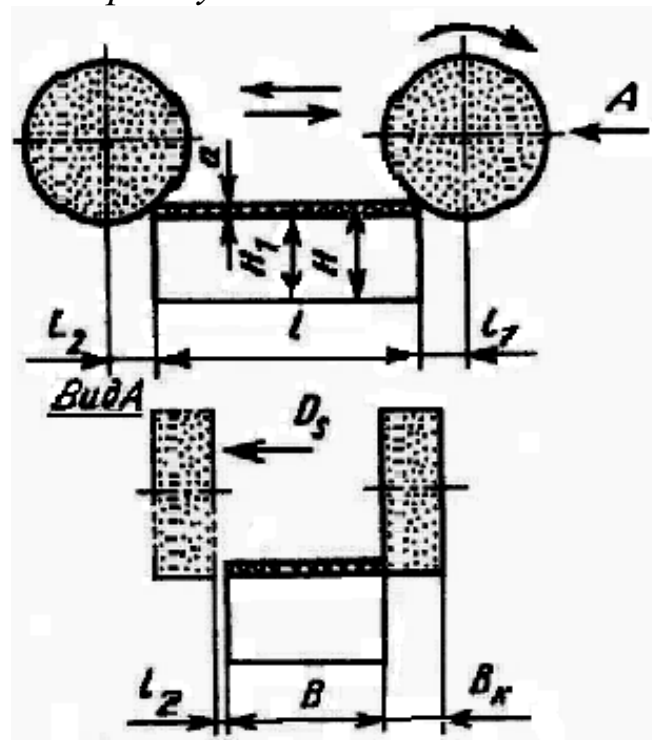
$$i = \frac{a}{S_{2x}}$$

Плоское шлифование торцом круга на станках с прямоугольным столом



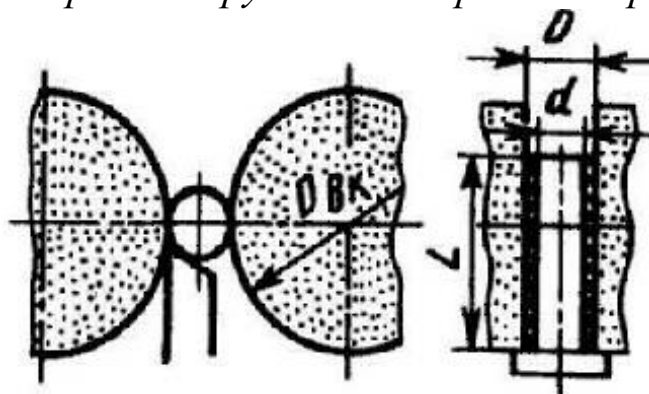
$$T_o = \frac{L \cdot K}{S_{\text{прод}} \cdot n_{2x}} \cdot i; \quad L = a = H - H_1$$

Плоское шлифование периферией круга на станках с прямоугольным столом



$$T_o = \frac{L \cdot K}{S_{\text{прод}} \cdot n_{2x} \cdot Q} \cdot i; \quad i = \frac{a}{S_{2x}}; \quad L = B + B_k + 10$$

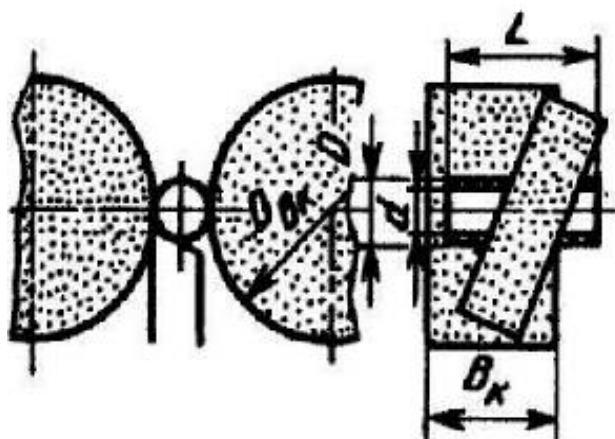
Бесцентровое наружное шлифование врезное



$$T_o = \frac{L}{n_d \cdot S_{\text{рад}}} \cdot K; \quad n_d = \frac{n_{\text{BK}} \cdot D_{\text{BK}}}{D}; \quad L = a = \frac{D - d}{2},$$

где D_{BK} – диаметр ведущего круга

методом продольной подачи



$$T_o = \frac{L \cdot i}{S_M}$$

3.4. Абразивные материалы.

Рабочими элементами любого абразивного инструмента являются классифицированные частицы абразивного материала, твердость которых выше твердости обрабатываемого материала. В качестве абразивного материала широко используются электрокорунды, карбид кремния, алмаз, кубический нитрид бора (эльбор). Алмазно-абразивной обработке подвергают самые различные поверхности и материалы. Наиболее широкое применение в машиностроении находят круги из электрокорунда и карбида кремния (рис. 22.12) по ГОСТ 2424 – 83, алмазные круги по ГОСТ 16167 – 80, 16172 – 80Е и др., а также эльборовые круги по ГОСТ 17123 – 79Е.

Электрокорунды (кристаллическая окись алюминия Al_2O_3) получают из естественных бокситов с незначительными примесями некоторых материалов. Выпускают следующие разновидности электрокорундов: нормальный (13А – 16А), белый (22А – 25А), хромистый (32А – 34А), титанистый (37А), монокорунд (43А – 45А), циркониевый (38А). По мере возрастания номера индекса растет процентное содержание окиси алюминия и увеличивается режущая способность. Легируя глинозем в процессе плавки титаном, цирконием, хромом, получают абразивные материалы с требуемыми свойствами.

Карбид кремния (карборунд) содержит 97 – 99 % SiC и незначительные примеси других элементов. Выпускают две разновидности карбида кремния: черный (53С, 54С) и зеленый (63С, 64С). Зеленый карбид кремния более хрупок, чем черный, и применяется для обработки чугуна, твердых сплавов цветных металлов, камня. Черный карбид кремния более прочен и применяется в аналогичных случаях, но более тяжелых условиях обработки.

Правильно подобранный круг работает в частичном режиме самозатачивания, т. е. изношенные зерна частично скалываются или вырываются из режущей поверхности круга, образуя или обнажая новые режущие кромки. Поэтому правильный выбор шлифовального круга имеет большое значение

3.5.Выполнение работы.

3.5.1.Цель работы.

Научиться выбирать шлифовальные круги в зависимости от материала детали и требований, предъявляемых к ней, изучить шлифовальный станок.

3.5.2.Задание по работе.

Изучить шлифовальный станок. По полученному заданию выбрать схему шлифования и круг. Ознакомиться с работой станка.

3.5.3.Ход работы.

Начертить схему обработки детали на шлифовальном станке, указав стрелками движение резания, движение подачи и вспомогательного движения.

Выбрать станок для шлифования заданной детали по техническим характеристикам станка [1].

Выбрать тип круга по области применения (табл. ПЗ.1.1).

Основные размеры круга принимаются по техническим характеристикам станка [1].

Выбрать примерную характеристику круга в зависимости от материала детали и ее шероховатости (табл. ПЗ.1.2).

В выбранной примерной характеристике отсутствуют ряд параметров круга, предусмотренных стандартом, поэтому ее необходимо дополнить.

Все параметры, входящие в характеристику круга необходимо расшифровать, указав:

а) абразивный материал – условное обозначение и область применения (табл. ПЗ.1.3), получение абразивного материала, микротвердость, теплоустойчивость (табл. ПЗ.1.4);

б) зернистость инструмента. Уточняется в зависимости от условий обработки (табл.ПЗ.1.5), обозначается по ГОСТ 3647 – 80. Уточняется размер зерна основной фракции и выбирается индекс обозначения содержания зерна в основной фракции (процент). В зависимости от выбранного по условиям обработки процентного содержания основной фракции, номер зернистости в полной характеристике круга дополняется буквенным индексом – В, П, Н, Д;

в) твердость инструмента – параметр, характеризующий способность инструмента сопротивляться нарушению сцепления между зернами и связкой при сохранении характеристик инструмента в пределах установленных норм (табл. ПЗ.1.6);

г) структура абразивного инструмента в примерной характеристике не приведена, поэтому в соответствии с требованиями ГОСТ 2424 – 83 ее необходимо выбрать по таблице ПЗ.1.7 и привести к полной характеристике. Номер структуры обозначает соотношение объемов шлифовального материала, связки и пор в абразивном инструменте;

д) связка абразивного круга в примерной характеристике не указана, поэтому для полной характеристики ее необходимо выбрать по табл.ПЗ.1.8 в соответствии с примерной характеристикой предназначена для закрепления абразивных зерен и наполнителя и является веществом или совокупностью веществ;

е) в полной характеристике абразивного круга указывается окружная скорость круга. Скорость ограничивается прочностью инструмента, принимается по табл.ПЗ.1.8;

ж) класс точности инструмента. В зависимости от требований к зерновому составу, предельных отклонениям поверхностей, их взаимному расположению, наличию сколов, трещин и раковин абразивные круги выпускаются трех классов точности: АА, А и Б. В зависимости от требуе-

мого класса точности необходимо учитывать, что для кругов класса Б используют шлифовальные материалы со всеми индексами – В, П, Н, Д; для кругов класса точности А – только с индексами В, П, Н; для кругов класса точности АА – только с индексами В и П. Номинальные размеры инструмента и их предельные отклонения указаны в ГОСТ 2424 – 84 [5].

з) класс неуравновешенности инструмента. Во многом определяет производительность обработки, качество поверхности детали, стойкость шлифовального круга – один из показателей качества круга.

Согласно ГОСТ 3060 – К установлены четыре класса неуравновешенности кругов, обозначаемые цифрами 1, 2, 3 и 4.

Для кругов класса АА класс неуравновешенности должен быть первым, для кругов класса А – первым или вторым, для кругов точности Б – первым, вторым или третьим. Цифра класса неуравновешенности указывается в полной характеристике.

и) все выбранные параметры составляют полную характеристику абразивного круга.

к) По таблицам [1] или ПЗ.1.9 определяются режимы резания.

л) По полученным данным изображают эскиз круга с предельными отклонениями (табл. **9999999999**)

Пример:

ПП 100 × 50 × 20 24А 10П С2 7 К5 35 м/с А 1кл. ГОСТ 2424 - 83

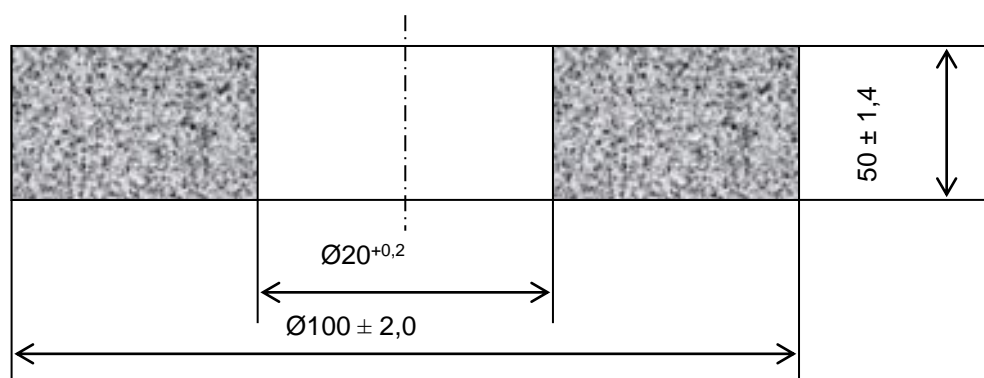


Рис. 3.10

Круг шлифовальный: тип ПП, $D = 100$, $H = 50$, $d = 20$, белого электрокорунда марки 24А, зернистости 10П, степень твердости С2, структура 7, связка керамическая К5, рабочая скорость 35 м/с, класс точности А, класс неуравновешенности 1.

3.5.4. Отчетность по работе.

Отчет выполняется на бланке. Все рисунки и подписи к ним выполняются аккуратно карандашом

ПРИЛОЖЕНИЕ 3.1

Таблица ПЗ.1.1

Применение основных типов абразивных кругов [1, 2]

Вид круга	Тип	Область применения
Плоский прямого профиля	ПП	Круглое наружное при $D < 1000$ мм. Внутреннее при $D \leq 150$ мм. Бесцентровое при $D \leq 600$ мм. Плоское периферией круга. Заточка инструментов, резьбо-, шлице- и зубошлифование.
Плоский с выточкой	ПВ	Круглое внутреннее цилиндрическое шлифование шейки и торца при внутреннем шлифовании.
Плоский с конической выточкой	ПВК	Круглое шлифование шейки и торца вала.
Плоский с двухсторонней конической выточкой	ПВДК	
Плоский с двухсторонней выточкой	ПВД	Круглое, плоское шлифование. Ведущий круг для бесцентрового шлифования.
Плоский с запрессованными крепежными элементами	ПН	Обдирочное шлифование.
Плоский с двухсторонним коническим профилем	2П	Заточка многолезвийных инструментов, шлифование зубьев шестерен, резьбошлифование
Плоский с коническим профилем	3П	
Кольцо	К	Плоское шлифование
Чашечный цилиндрический	ЧЦ	Заточка инструмента, плоское шлифование направляющих станин станков
Чашечный конический	ЧК	
Тарельчатый	Т	Заточка и доводка передних граней зубьев фрез, заточка червячных фрез

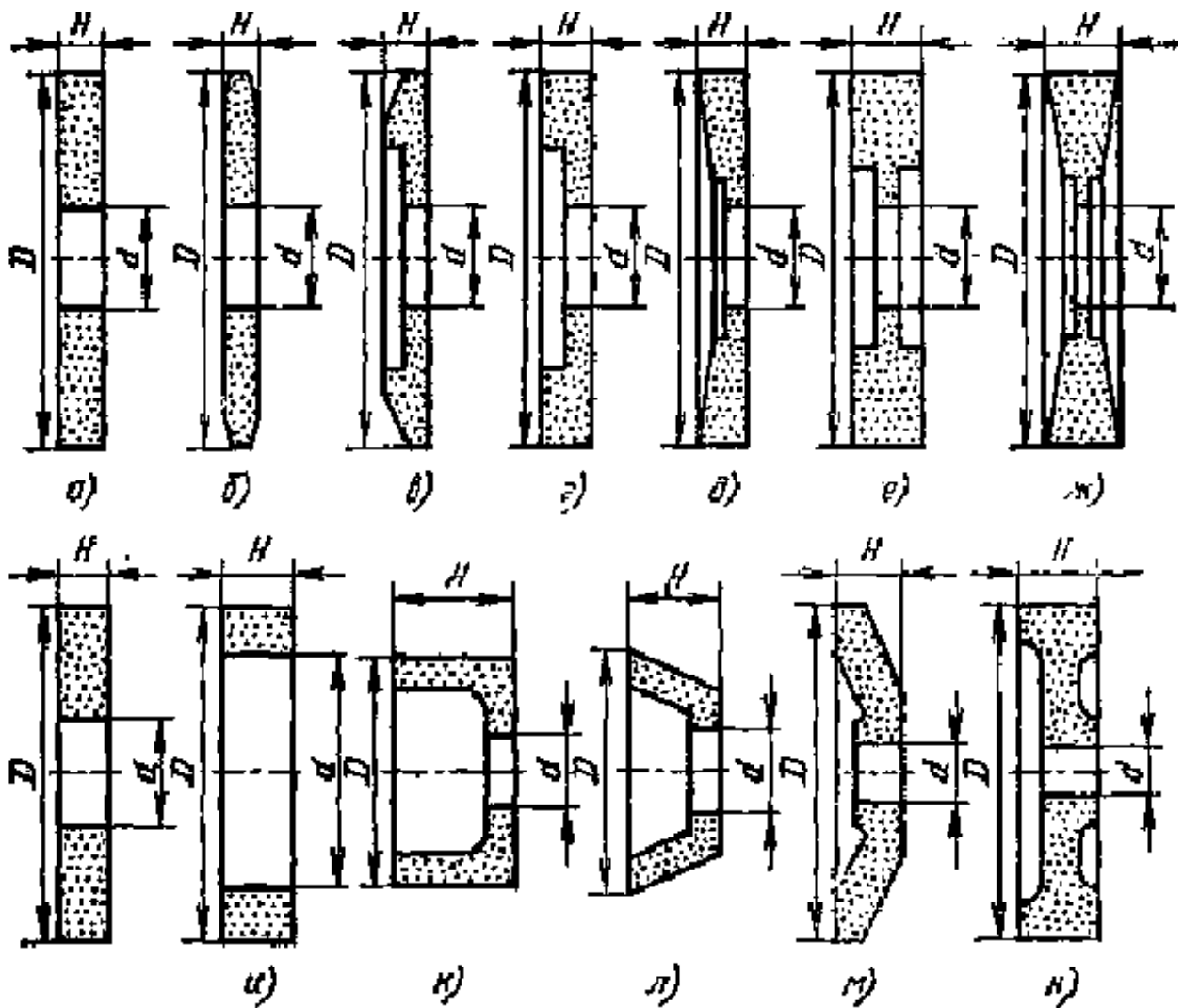


Рис.3.11. Форма сечений шлифовальных кругов по ГОСТ 2424 – 83:

а – с прямым профилем (ПП); *б* – с двусторонним коническим профилем (2П); *в* – с коническим профилем (ЗП); *г* – с выточкой (ПВ); *д* – с конической выточкой (ПВК); *е* – с двусторонней выточкой (ПВД); *ж* – с двусторонней конической выточкой (ПВДК); *з* – специальный (ПН); *и* – кольцевой (К); *к* – чашечный цилиндрический (ЧЦ); *л* – чашечный конический (ЧК); *м* – тарельчатый (Т); *н* – с двусторонней выточкой и ступицей (ПВДС).

Выбор примерной характеристики

Вид шлифования	Шероховатость, мкм	Конструкционная сталь	
		незакаленная	закаленная
Круглое наружное	3,2 - 5,0 1,6 - 2,5 0,8 - 1,25 0,4 - 0,63	15A 40-50 CM2-C1K 15A 32-40 C1-C2K 15A, 23A 32-40 C1CT1K 23A, 16-25 C2CT1K	15A 40-50 CM1-CM2K 15A 32-40 CM2-C1K 15A, 23A 32-40 CM2C1K 23A 16-25 C1-C2K
Круглое внутреннее	3,2 - 5,0 1,6 - 2,5 0,8 - 1,25 0,4 - 0,63	15A 40-50 CM2-C1K 15A 32-40 C1-C2K 15A, 23A 25 C2K 15A, 23A 16 C2K	15A 40-50 CM2K 15A 32-40 CM2-C1K 15A, 23A 25 C1K 15A, 23A 16 C2K
Плоское периферией круга	3,2 - 5,0 1,6 - 2,5 0,8 - 1,25 0,4 - 0,63	15A 50 CM2K 15A 40 CM2K 15A 25 C1K 15A 16 C1K	15A 50 M3-CM1K 15A 40 M3-CM1K 15A 25 CM1-CM2K 15A 16 CM1-CM2K
Плоское торцом круга	3,2 - 5,0 1,6 - 2,5 0,8 - 1,25 0,4 - 0,63	15A 50 CM1Б 15A 40 CM1Б 15A 25 CM2Б 15A 25 CM2Б	15A 50 CM1-CM2Б 15A 40 M2-CM1Б 15A 25 M3-CM1Б 15A 25 M3-CM1Б
Бесцентровое	3,2 - 5,0 1,6 - 2,5 0,8 - 1,25 0,4 - 0,63	15A 50 C2K 15A 40 CT1K 15A, 23A 32 CT1K 23A 16-25 CT2K	15A 50 CM2-C1K 15A 40 CM2-C2K 15A, 23A 32 CM1-C1K 23A 16-25 C1-CT1K

Таблица ПЗ.1.2

абразивных кругов

Быстрорежущая закаленная сталь	Чугун и бронза	Твердый сплав
23А 40-50 СМ1К 23А 32-40 СМ1К 44А, 23А 32-40 СМ2К 44А, 23А 16-25 СМ2К	53С 40-50 СМ1К 53С 32-40 СМ1К 15А, 53С 32-40 СМ2К 15А, 53С 16-25 СМ2К	63С 40-50 СМ1К 63С 32-40 СМ1К 63С 32-40 СМ2БК 63С 16-25 СМ2БК
23А 40-50 СМ2-С1К 23А 32-40 СМ2-С1К 44А, 23А 32-40 СМ1-СМ2К 44А, 23А 16-25 СМ1-СМ2К	53С 50 СМ1К 53С 40 СМ1К 53С, 15А 25 СМ2К 53С, 15А 16 С1К	63С 40-50 М3К 63С 32-40 М3К 63С 25-32 СМ1К 63С 16-25 СМ1К
23А 40-50 СМ2-С1К 23А 32-40 СМ2-С1К 23А 32-40 СМ1-СМ2К 23А 16-25 СМ1-СМ2К	53С, 15А 50 СМ2К 53С, 15А 40 СМ2К 53С, 15А 25 С1К 53С, 15А 16 С1К	63С 40-50 СМ1К 63С 32-40 СМ2К 63С 32-40 М3-СМ1К 63С 16-25 М3-СМ1К
15А 50-80 СМ1-СМ2Б 15А 40-50 СМ1-СМ2Б 15А 32-40 М3-СМ2Б 15А 25 М3-СМ2Б	53С, 15А 50 СМ2Б 53С, 15А 40 СМ2Б 53С, 15А 25 С1Б 53С, 15А 25 С1Б	63С 40-50 М3-СМ1Б 63С 32-40 М3-СМ1Б 63С 32-40 М2-М3Б 63С 16-25 М2-М3Б
23А 40-50 СМ1-СМ2К 23А 32-40 СМ1-СМ2К 44А, 23А 32-40 М3-СМ1К 44А, 23А 16-25 М3-СМ1К	53С 50 СМ2К 53С 40 СМ2К 53С, 15А 25 С1К 53С, 15А 16 С2К	63С 32-40 СМ1К 63С 32-40 СМ1К 63С 25 СМ1К 63С 16 М3-СМ1К

Марки и область применения абразивных материалов [1]

Материал зерна, марка	Область применения
1	2
Электрокорунд нормальный 12А, 13А, 14А, 15А	Обдирочное шлифование стальных заготовок кругами на органических связках, обработка углеродистой и легированной стали, ковкого и высокопрочного чугуна, легированной бронзы, никелевых и алюминиевых сплавов. Шлифование стальных заготовок кругами на органических и неорганических связках. Предварительное шлифование с большим объемом съема и получистовое шлифование.
Электрокорунд белый 23А, 22А, 24А, 25А	То же. Шлифование закаленных стальных заготовок кругами на всех связках. Окончательное и профильное шлифование, резьбошлифование инструментальной и легированной конструкционной стали. Скоростное шлифование, доводка стальных закаленных заготовок. Шлифование труднообрабатываемых сталей и сплавов.
Электрокорунд хромистый 32А, 33А, 34А	Шлифование доводка и отделка изделий из углеродистой и конструкционной сталей в незакаленном и закаленном состояниях. Применяется для заточки режущего инструмента.
Электрокорунд титанистый 37А	Скоростное шлифование стальных заготовок кругами на керамической и бакелитовой связках. Предварительное шлифование с увеличенным съемом металла.
Электрокорунд циркониевый 38А	Обдирочное силовое шлифование стальных заготовок кругами на бакелитовой связке при высоких скоростях и подачах.
Микрокорунд 43А, 44А	Шлифование и заточка. Шлифование труднообрабатываемых сталей и сплавов инструментом на керамических связках, прецизионное шлифование деталей сложных профилей.
Электрокорунд хромотитани- стый 91А, 92А, 93А, 94А	Шлифование на получистовых и чистовых режимах закаленных изделий из углеродистых, конструкционных, быстрорежущих и труднообрабатываемых сталей кругами на всех связках. Шлифование стальных закаленных и незакаленных заготовок кругами на керамической и бакелитовой связках.

1	2
Карбид кремния черный 53С, 53С, 54С	Обработка заготовок из чугуна, цветных металлов, вольфрамовых твердых сплавов. Тяжелые обдирочные и заточные работы (53С). Обработка заготовок из чугуна, цветных металлов и вольфрамовых твердых сплавов.
Карбид кремния зеленый 62С,63С,64С	Обработка заготовок из чугуна, алюминия, меди инструментом на всех связках. Обработка титановых и титанотанталовых твердых сплавов инструментом на всех связках. Обработка заготовок из чугуна, алюминия, меди инструментом на всех связках. Скоростное шлифование заготовок из чугуна заготовок кругами на керамической связке. Чистовая заточка твердосплавного инструмента.

Таблица ПЗ.1.4

Получение абразивного материала, микротвердость, теплоустойчивость

Абразивный материал	Получение	Микротвердость, кГс /мм	Теплоустойчивость, °С
Электрокорунд нормальный	в дуговых печах восстановительной плавки высокосортного углеродистого материала и железной стружки	1900 – 2000	1700 – 1800
Электрокорунд белый	расплавлением глинозема (чистой окиси алюминия) в дуговой печи	2000 – 2100	1700 – 1800
Электрокорунд хромистый	в дуговых печах плавки глинозема с добавкой окиси хрома (до 2%)	2000 – 2200	1700 – 1800
Электрокорунд циркониевый	в дуговых печах плавки глинозема и двуокиси циркония	2300 – 2400	1900 – 2000

Окончание табл.ПЗ.1.4

Абразивный материал	Получение	Микротвердость, кГс/мм	Теплоустойчивость, °С
Электрокорунд титанистый	Сплав окиси алюминия с окисью титана	2200 – 2300	1700 – 1800
Монокорунд	Сплавлением в электродуговых печах боксита с сернистым железом и восстановителем. После выщелачивания шлака материал распадается на монокристалльные частицы	2300 – 2400	1700 – 1800
Карбид кремния черный	Сырье: жильный кварц, кварцевые пески, кварциты, нефтяной кокс, антрацит. В электрических печах сопротивления силицированием частиц углерода	3300 – 3600	1300 – 1400
Карбид кремния зеленый	– " –	3300 – 3600	1300 – 1400

Зернистость абразивных материалов [1]

Зерни- стость по ГОСТ 3647 – 80	Размер основной фракции, мкм	Индекс обозначения содержания основной фракции				Область применения				
		В	П	Н	Д					
200 160	2500 – 2000 2000 – 1600	55		45	41	Обдирочное силовое шлифование				
125 100 80	1600 – 1250 1250 – 1000 1000 – 800					Обдирочные операции; зачистка отливок, поковок и др. заготовок				
63 56	800 – 630 630 – 500					Предварительное круглое нарезание, внутреннее, бесцентровое и плоское шлифование с шероховатостью поверхности $Ra = 2,5 \div 0,63$. Шлифование вязких материалов отреза, правка инструмента.				
40 32	500 – 400 400 – 315					Предварительное и чистовое шлифование деталей с шероховатостью поверхности $Ra = 2,5 \div 0,32$. Заточка режущего инструмента				
25 20 16 12 10	315 – 250 250 – 200 200 – 160 160 – 125 125 – 100					Чистовое шлифование до шероховатости $Ra = 1,2 \div 0,16$. Шлифование хрупких материалов				
						Отделочное шлифование до шероховатости $Ra = 0,63 \div 0,16$. Предварительное хонингование.				
8 6	100 – 80 80 – 63					40				Чистовое и тонкое шлифование деталей из твердых сплавов, металлов, стекла и других неметаллических материалов. Резьбошлифование, чистовое хонингование
5 4	63 – 50 50 – 40									Отделочное шлифование хрупких материалов, резьбошлифование

**Маркировка и применение инструмента в зависимости
от вида обработки [1]**

Область применения	Обозначение степени твердости по ГОСТу	Твердость круга
Правка абразивных инструментов, шлифование торцов шарикоподшипников	ЧТ2, ЧТ1 ВТ2, ВТ1	Чрезвычайно твердый, Весьма твердый
Обдирочные операции, ведущиеся вручную; отрезка; круглое наружное шлифование методом врезания ведущие круги бесцентрового шлифования; хонингование отверстий малого диаметра.	Т2, Т1, СТ3, СТ2	Твердый, Среднетвердый
Предварительное круглое наружное и бесцентровое шлифование сталей (преимущественно незакаленных) и чугуна. Хонингование и резбошлифование кругами на бакелитовой связке; обработка прерывистых поверхностей.	СТ2, СТ1, С2	Средний
Плоское шлифование сегментами и кольцевыми кругами; резбошлифование кругами на бакелитовой связке.	СТ1, С2, С1	Средний
Чистовое и комбинированное круглое, наружное, бесцентровое и внутреннее шлифование сталей, плоское шлифование периферией круга, резбошлифование деталей с крупным шагом. Заточка режущих инструментов вручную или с механической подачей.	С2, С1, СМ2, СМ1	Средний
Плоское шлифование торцом круга. Обработка цветных металлов, закаленных сталей, чистовое шлифование.	СМ2, СМ1, М3, М2	Мягкий
Заточка и доводка режущего инструмента, оснащенного твердым сплавом, шлифование труднообрабатываемых специальных сплавов.	М3, М2, М1	Мягкий

Структуры шлифовальных кругов в зависимости от вида обработки [1,2]

Номер структуры	Объемное содержание шлиф. материала, %	Область применения
1,2,3	60,58,56	Шлифование деталей с малым съемом материала кругами на бакелитовой и керамической связках.
3,4	56, 54	Отрезка, шлифование с большими подачами и переменной нагрузкой; шлифование твердых и хрупких материалов.
5,6	52,50	Круглое наружное бесцентровое плоское периферией круга; шлифование металлов с высоким сопротивлением разрыву.
7,8	48, 46	Шлифование вязких металлов с низким сопротивлением разрыву. Внутренне шлифование, заточка инструментов, плоское шлифование торцом круга.
9,10, 11,12	44,42,40,38	Скоростное шлифование. Профильное шлифование мелкозернистыми кругами. Шлифование резьбы. Шлифование и заточка инструмента, твердым сплавом
14,15, 16	36,34,32,30	Шлифование неметаллических материалов, металлов с низкой теплопроводностью (устранение отжигов и трещин).

Связки абразивных инструментов и область их применения [2]

Маркировка связки	Область применения	Состав и особенности связки
Неорганические		
Керамическая		
K1-K6, K8, K10	Инструмент общего назначения для всех видов шлифования кроме отрезных и прорезных работ	Огнеупорная глина, полевой шпат, тальк, кварц, растворимое стекло Высокая водоупорность, Температурная и химическая стойкость, чувствительность к ударным и изгибающим нагрузкам.
K2, K3	Инструмент из карбида кремния для всех видов шлифования и заточки	

Продолжение табл.ПЗ.1.8

Маркировка связки	Область применения	Состав и особенности связки
К1, К5, К8	Инструмент повышенной прочности – кромкостойкости для скоростного, профильного, врезного прецизионного шлифования.	Окружная скорость шлифования круга до 35 м/с.
Магнезиальная		
МГ	Сухое шлифование на заточных и зачистных операциях при обработке деталей прямого профиля не требующих выдерживания точных размеров	Каустический магнезит и хлористый магний (магнезиальный цемент). Чувствительность к влаге и холоду, уменьшенное выделение тепла в зоне резания. Круг плохо сохраняет рабочий профиль. Окружная скорость круга до 20 м/с.
Силикатовая		
С	Плоское сухое шлифование торцом круга; шлифование особо чувствительных к перегреву деталей, а также в случаях, когда круг имеет большую площадь контакта с деталью.	Растворимое стекло (силикат натрия), окись цинка, мел, пластичная глина. Малая сцепляемость с зернами способствует самозатачиваемости. Круги размягчаются при работе с охлаждающей жидкостью.
Органические		
Бакелитовая		
Б	Инструмент с повышенной режущей способностью для шлифования деталей, имеющих склонность к прижогам, зачистное и обдирочное шлифование, заточка и хонингование	Фенолформальдегидные смолы, фурфурол. Высокая прочность и упругость. Разрушается под действием 15%-ой щелочной охлаждающей жидкости. Не выдерживает температуру больше 250°C. Окружная скорость круга: 50 – 65 м/с – для кругов общего назначения, 80 – 100 м/с для отрезных, обдирочных работ, заточки режущих инструментов.
Б1	Инструмент общего назначения. Для плоского, внутреннего шлифования, заточки, разрезных работ.	Круги имеют упрочняющие элементы
Б2	Инструмент для торцешлифования сегментными кругами	

Окончание табл.ПЗ.1.8

Маркировка связки	Область применения	Состав и особенности связки
БЗ	Инструмент для резьбошлифовальных и отрезных работ, хонингования.	То же
БП2, БУ, Б156	Инструмент повышенной прочности для скоростного шлифования, зачистки литья и поковок, отрезных работ.	
Глифталевая		
ГФ	Чистовое и отделочное шлифование.	Глифталевая смола. Повышенная упругость по сравнению с бакелитовой связкой
Вулканитовая		
В,В1	Инструмент общего назначения, ведущие круги бесцентрового шлифования, отрезные работы, обработка фасонных поверхностей, хонингование незакаленной стали	Каучук и наполнители (окись магния, окись цинка, сажа и др. Высокая упругость. Разрушается при температуре выше 1500С. Непригодна для снятия больших припусков, так как имеет плотную структуру и склонна к засаливанию. Окружная скорость круга до 80 м/с
В2	Инструмент повышенной прочности для скоростного шлифования и резьбошлифования.	
В3,В5	Инструмент повышенной режущей способности для профильной обработки подшипников качения, чистового шлифования цилиндрических и некруглых поверхностей	

Технические требования на шлифовальные круги [5].

Предельные отклонения размеров кругов должны соответствовать указанным в табл. ПЗ.1.9

Таблица ПЗ.1.9

**Наружный диаметр,
мм**

<i>D</i>	Предельные отклонения для классов точности	
	АА	А, Б
До 6	± 0,3	± 0,4
Св 6 » 30	± 0,5	± 0,8
» 30 » 50	± 0,8	± 1,2
» 50 » 80	± 1,0	± 1,6
» 80 » 180	± 1,2	± 2,0
» 180 » 260	± 1,5	± 2,7
» 260 » 500	± 2,0	± 4,0
» 500 » 800	± 2,5	± 5,0
» 800	± 3,0	± 6,0

Таблица ПЗ.1.10

**Высота,
мм**

<i>T</i>	Предельные отклонения для классов точности	
	АА	А, Б
До 3	± 0,10	± 0,3
Св 3 » 6	± 0,15	± 0,5
» 6 » 10	± 0,20	± 0,6
» 10 » 16		± 0,9
» 16 » 40		± 1,2
» 40 » 100	± 1,5	± 1,4
» 100	± 2,0	± 2,0

Диаметр посадочного отверстия(кроме кругов типов ПН и К), мм

H	Предельные отклонения для классов точности		
	АА	А	Б
До 10	+ 0,1	+ 0,2	+ 0,2
Св 10 » 18			+ 0,3
Св 18 » 50			+ 0,4
Св 50 » 80	+ 0,2	+ 0,3	+ 0,5
Св 80 » 120			+ 0,6
Св 120 » 180		+ 0,3	+ 0,4
Св 180 » 260			
Св 260	+ 0,3	+ 0,4	+ 0,6

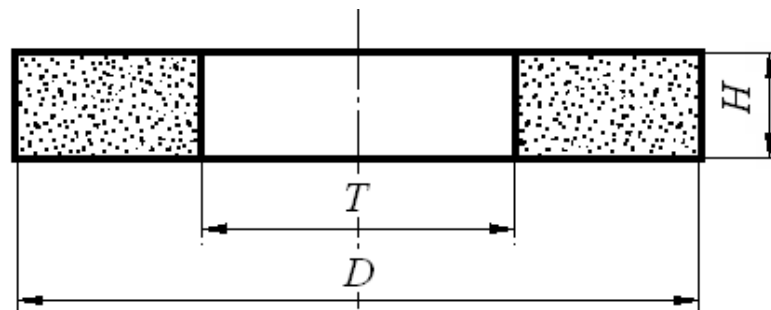


Рис..ПЗ.1 Размеры круга.

Таблица ПЗ.1.12

мм

D	T	H	D	T	H
3	6,0; 8,0; 10,0	1,0	8	(6,0); (10,0); 16,0	4,0
4	1,0; 1,3; 1,6; 2,0; 2,5; 3,2; 4,0; 5,0; 6,0; 8,0; 10,0	1,6	10	3,2; 4,0; 5,0; 6,0; 8,0; 10,0; 13,0 16,0; 20,0	3,0
5	8,0	2,0		(6,0); (10,0); 135Q; 16,0	4,0
	2,0		3,2; 4,0; 5,0; 6,0; 8,0; 10i,0; 13,0; 16,0; 20,0		
6	6,0; 8,0; 10,0	1,6.	13	10,0; 13,0; 16,6; 20,0	6,0
	2,0; 2,5; 3,2; 4,0; 5,0; 6,0; 8,0; 10,0; 13,0	2,0		16	
8	6,0; 8,0; 10,0; 13,0; (16,0)	3,0	20	4,0; 5,0; 6,0; 8,0; 10,0; 13,0; 16,0; 20,0; 25,0; 32,0; 40,0	

Продолжение табл. ПЗ.1.12

<i>D</i>	<i>T</i>	<i>H</i>	<i>D</i>	<i>T</i>	<i>H</i>
20	(16,0); 25,0; 32,0	8,0	63	13,0	16,0
25	3,2; 4,0; 5,0; 6,0 8,0; 10,0; 13,0; 16,0; 20,0; 25,0; 32,0; 40,0	6,0		6,0; 8,0; 10,0; 13,0; 16,0; 20,0; 25,0; 32,0; 40,0; 50,0; 63,0	20
	13,0; 16,0; 20,0; 25,0; 32,0; 40,0	8,0	80	3,2; 4,0; 5,0; 6,0; 8,0; 10,0; 13,0; 16,0 20,0; 25,0; 32,0; 40,0; 50,0; 63,0; 80,0; 100,0	
	16,0; 20,0; 25,0; 32,0	10,0			
32	(6,0); 8,0; 10,0; 13,0; 16,0; 20,0; 25,0; 32,0; 40,0		100	4,0; 5,0; 6,0; 8,0; 10,0	13,0
	2,5; 3,2; 4,0; 5,0; 6,0; 8,0; 10,0	6,0		4,0; 5,0; 6,0; 8,0; 10,0; 13,0; 16,0; 20,0; 25,0; 32,0; 40,0; 50,0; 63,0; 80,0; 100,0	20,0.
	6,0; 8,0; 10,0; 13,0; 16,0; 20,0; 25,0; 32,0; 40,0	13,0		4,0; 5,0; 6,0; 8,0; 10,0; 13,0; 16,0; 20,0; 25,0; 32,0; 40,0; 50,0; 63,0; 80,0	32,0
40	6,0; 8,0; 10,0	6,0	125	4,0; 5,0; 6,0; 8,0; 10,0; 13,0; 16,0; 20,0; 25,0; 32,0; 40,0; 50,0; 63,0	32
	2,0; 2,5; 3,2; 4,0; 5,0; 6,0; 8,0; 10,0;	8,0; 10,0		(6,0); (8,0); (10,0); (13,0); (16,0); 20,0; (25,0); (32,0); (40,0); (50,0); (63,0);	20,0
	6,0; 8,0; 10,0; 13,0; 16,0; 20,0; 25,0; 32,0; 40,0	13,0		(6,0); (8,0); (10,0); (13,0); (16,0); (20,0); 25,0; 32,0; 40,0 50,0; 63,0; 80,0; 100,0	51,0
	32,0; 40,0; 50,0; 63,0	16,0	150	4,0; 5,0; 6,0; 8,0; 10,0; 13,0; 16,0; 20,0; 25,0; 32,0; 40,0; 50,0; (63,0)	20,0; 32,0
4,0; 5,0	10,0	6,0; 8,0; 10,0; 13,0 16,0; 20,0; 25,0; 32,0; 40,0; 50,0; 63,0; 80,0; 100,0		51,0	
50	(6,0); (8,0); 10,0; 13,0; (16,0); (20,0); (25,0); (32,0); 40,0; (50,0)	13,0	175	5,0; 6,0; 8,0; 10,0; 13,0; 16,0; 20,0; 25,0; 32,0; 40,0; 50,0	32,0
	6,0; 8,0; 10,0; 13,0; 16,0; 20,0; 25,0; 32,0; 40,0; 50,0; 63,0	16,0	200	3,2; 4,0; 5,0; 6,0; 8,0; 10,0; 13,0; 16,0; 20,0; 25,0; 32,0; 40,0; 50,0; 63,0; 80,0	51
63	3,2; 4,0; 5,0; 6,0; 8,0; 10,0; 13,0;	10,0		6,0; 8,0; 10,0; 13,0; 16,0; 20,0; 25,0 (32,0); (40,0); (50,0); (63,0); (80,0); (100,0)	

Окончание табл. ПЗ.1.12

<i>D</i>	<i>T</i>	<i>H</i>	<i>D</i>	<i>T</i>	<i>H</i>
200	4,0; 5,0; 6,0; 8,0; 10,0; 13,0; 16,0; 20,0; 25Д 32,0; 40,0; 50,0; 63,0; 80,0; 100,0; 125,0; (150,0); 160',0; 200,0	76,0	450	6,0; 8,05 10,0; 13,0; 16,0; 20,0; 25,0; 32,0; 40,0; 50,0; 63,0; 80,0	127,0
250	6,0; 8,0; 10,0; 13,0; 16,0; 20,0; 25,0; 32,0; 40,0; 50,0; 63,0	32,0 51,0		6,0; 8,0; 10,0; 13,0; 16,0; 20,0; 25,0; 32,0; 40,0; 50,0; 63; 80,0; 100,0	203,0
	2,5; 3,2; 4,0; 5,0; 6,0; 8,0; 10,0; 13,0; 16,0; 20,0; 25,0; 32,0; 40,0; 50,0; 63,0; (80,0); (100,0); (125,0)	76,0	500	10,0; 13,0; 16,0; 20,0; 25,0; 32,0; 40,0; 50,0; 63,0; 80,0; 100,0; 125,0; (150,0); 160,0; 200,0	203,0
2,5; 3,2; 4,0; 5,0; 6,0; 8,0; 10,0; 13,0; 16,0; 20,0; 25,0; 32,0; 40,0; 50,0; 63,0; 80,0; 100,0; 125,0; (150,0); 160,0	127,0	8,0; 10,0; 13,0; 16,0 20,0; 25,0; 32,0; 40,0; 50,0; 63,0; 80,0; 100,0; 125,0; (150,0); 160,0; 200,0; 250,0		305,0	
300	6,0; 8,0; 10,0; 13,0; 16,0; 20,0; 25,0; 32,0; 40,0; 50,0; 63,0; 80,0; 100,0; 125,0; (150,0); 160,0; 200,0	32,0; 76,0	600	10,0; 13,0; 16,0; 20,0; 25,0; 32,0; 40,0; 50,0; 63,0*; 80,0*; 100,0*; 125,0; (150,0); 160,0; 200,0; 250,0*	305,0
	2,5; 3,2; 4,0; 5,0; 6,0; 8,0; 10,0; 13,0; 16,0; 20,0; 25,0; 32,0; 40,0; 50,0; 63,0; 80,0; 100,0; 125,0; (150,0); 160,0 200,0	127,0		10,0; 13,0; 16,0; 20,0; 25,0; 32,0; 40,0; 50,0; 63,0; 80,0; 125,0; 160,0; 200,0	203,0
350	32,0; 40,0; 50',0;	76,0	750	16,0; 20,0; 25,0; 32,0 40,0; 50,0; 63,0; 80,0; 100,0; 125,0; (150,0); 160,0; 200,0; (250,0)	
	5,0; 6,0; 8,0; 10,0; 13,0; 16,0; 20,0; 25,0; 32,0; 40,0; 50,0; 63,0; 80,0; 100,0; 125,0; (150,0); 160,0; 200,0	127,0; 203,0			
400	6,0; 8,0; 10,0; 13,0; 16,0; 20,0; 25,0; 32,0; 40,0; 50,0; 63,0; 80,0; 100,0; (125,0); (150,0); 160',0; 200,0	127,0	900	25,0; 32,0; 40,0; 50,0*; 63,0*; 80,0*; 100,0*; 125,0	305,0
	4,0; 5,0; 6,0; 8,0; 10,0; 13,0; 16,0; 20,0; 25,0; 32,0; 40,0; 50,0; 63,0; 80,0; 100,0; (125,0); (150,0); 160,0; 200,0	203,0	1060	40,0*; 50,0*; 63,0*; 80,0*; 100,0*; 125,0*	

* Должны изготавливаться на керамической связке классов точности АА или А.

Примечание. Размеры, заключенные в скобках, применять не рекомендуется

Параметры резания при различных видах шлифования

Обрабатываемый материал	Характеристика процесса шлифования	Скорость круга V_k , м/с	Скорость заготовки V_z , м /мин	Глубина шлифования t ,мм	Продольная подача S	Радиальная подача S_p , мм/об
<i>Круглое наружное шлифование</i>						
Конструкционные металлы и инструментальные стали	С продольной подачей на каждый ход: предварительное окончательное	30–35	12 – 25	0,01 – 0,025	(0,3 – 0,7) <i>B</i>	
			15 – 55	0,005 – 0,015	(0,2 – 0,4) <i>B</i>	
	20 – 30		0,015 – 0,05	(0,3 – 0,7) <i>B</i>		
	30 – 50		–	–	0,0025– – 0,075	
	окончательное		20 – 40			0,001 – – 0,005
<i>Круглое внутреннее шлифование</i>						
Конструкционные металлы и инструментальные стали	На станках общего назначения: предварительное окончательное	30 – – 35	20 – 40	0,005 – 0,02 0,0025– 0,01	(0,4 – 0,7) <i>B</i> (0,25 – 0,4) <i>B</i>	–
	На полуавтоматических станках: предварительное окончательное		50 – 150			

Продолжение табл.ПЗ.1.10.

Обрабатываемый материал	Характеристика процесса шлифования	Скорость круга V_k , м/с	Скорость заготовки V_z , м/мин	Глубина шлифования t , мм	Продольная подача S	Радиальная подача S_p , мм/об	
<i>Круглое бесцентровое шлифование</i>							
Конструкционные металлы и инструментальные стали	На проход: предварительное при $d \leq 20$ мм предварительное при $d > 20$ мм	30 – – 35	20 – 120	0,02 – 0,05 0,05 – 0,2	0,5 – 3,8 м/мин	–	
			40 – 120	0,0025–0,01			1,2 – 2,0 м/мин
	Врезное: предварительное окончательное		10 – 45	–	–		0,001– 0,005
			10 – 30				
<i>Плоское шлифование периферией круга</i>							
Конструкционные металлы и инструментальные стали	На станках с круглым столом: предварительное окончательное	30 – – 35	20 – 60	0,005– 0,015	(0,3 – 0,6) B (0,2 – 0,25) B		
			40 – 60	0,005– 0,01			
	На станках с прямоугольным столом в серийном производстве: предварительное окончательное	30 – – 35	8 – 30	0,015 – 0,04	(0,4 – 0,7) B (0,2 – 0,3) B		
15–20			0,005 – 0,015				
На станках с прямоугольным столом инструментального типа: предварительное окончательное			3 – 8	0,05 – 0,15	1,0 – 2,0 мм/ход		
				0,005 – 0,015	1,0 – 1,5 мм/ход		

Окончание табл.ПЗ.1.10

Обрабатываемый материал	Характеристика процесса шлифования	Скорость круга V_k , м/с	Скорость заготовки V_3 , м/мин	Глубина шлифования t , мм	Продольная подача S	Радиальная подача S_p , мм/об
<i>Плоское шлифование торцом круга</i>						
Конструкционные металлы и инструментальные стали	На станках с круглым столом: предварительное окончательное	25 – 30	4 – 12 2 – 3	0,015 – 0,04 0,005 – 0,01	–	–
	На станках с круглым столом с вертикальной подачей на каждый оборот стола: предварительное окончательное		10 – 40	0,015 – 0,03 0,005	–	
	На станках с круглым столом однопроходного шлифования с автоматической подачей заготовок: предварительное окончательное		2 – 3	0,1 – 0,15 0,005	–	

Примечания: 1. B – толщина круга, мм.

2. Для расчета мощности при круглом шлифовании, если значение продольной подачи приведено в м/мин продольную подачу в мм/об заготовки по формуле, $S(\text{мм/мин}) = S(\text{м/мин}) \times \frac{\pi \cdot d}{1000 \cdot V_3}$

где d – диаметр заготовки, мм V_3 – окружная скорость заготовки, м/мин.

Круглошлифовальный станок 3М131

Наибольший диаметр и длина шлифуемой поверхности: 200 × 700 мм. Мощность двигателя шлифовальной бабки $N_{\text{дв}} = 7,5$ кВт; КПД станка – 0,8. Частота вращения обрабатываемой заготовки: 100 ÷ 600 мин⁻¹. Частота вращения круга, мин⁻¹: 40 ÷ 400 (регулируется бесступенчато). Скорость продольного хода стола 50 ÷ 5000 мм/мин (регулируется бесступенчато). Периодическая поперечная подача шлифовального круга 0,002 ÷ 0,1 мм/ход стола (регулируется бесступенчато). Непрерывная подача для врезного шлифования 0,1 – 4,5 мм /мин. Размеры шлифовального круга (нового): $D_K = 600$ мм; $B_K = 63$ мм.

Внутришлифовальный станок 3К228В

Наибольший диаметр шлифуемого отверстия: 200 мм; наибольшая длина обрабатываемой поверхности: 200 мм. Мощность двигателя шлифовального шпинделя $N_{\text{дв}} = 5,5$ кВт; КПД станка – 0,85. Частота вращения обрабатываемой заготовки: 100 ÷ 600 мин⁻¹ (регулируется бесступенчато). Частота вращения круга, мин⁻¹: 4500; 6000; 9000; 13000. Скорость продольного хода стола 50 ÷ 5000 мм/мин (регулируется бесступенчато). Периодическая поперечная подача шлифовальной бабки 1–7 м /мин (регулируется бесступенчато). Поперечная подача шлифовального круга, мм /ход: 0,001; 0,002; 0,003; 0,004; 0,005; 0,006. Наибольшие размеры шлифовального круга: $D_K = 175$ мм; $B_K = 63$ мм.

Плоскошлифовальный станок 3П722

Площадь рабочей поверхности стола 320×1250. Мощность двигателя шлифовального шпинделя $N_{\text{дв}} = 15$ кВт; КПД станка – 0,85. Частота вращения шлифовального круга 1500 мин⁻¹. Скорость продольного хода стола 3 ÷ 45 м/мин (регулируется бесступенчато). Вертикальная подача круга, мм на реверс шлифовальной бабки: 0,004; 0,005; 0,01; 0,015; 0,02; 0,025; 0,03; 0,08; 0,085; 0,09; 0,095; 0,1. Размеры шлифовального круга (нового): $D_K = 450$ мм; $B_K = 80$ мм.

ЛИТЕРАТУРА

1. Справочник технолога-машиностроителя. В 2-х т. Т.2 / Под ред. А. Г. Косиловой и Р. К. Мещерякова.- М.: Машиностроение, 1986, 496 с., ил.
2. Справочник инструментальщика, М. Машиностроение, 1987. 846 с.
3. Обработка металлов резанием: Справочник технолога./А. А. Панов, В. В. Аникин, Н. Г. Бойм и др.; Под общ. ред. А. А. Панова.– М.: Машиностроение 1988. – 736 с.: ил.
4. Абразивная и алмазная обработка материалов. Справочник. М. 1977.
5. ГОСТ 2424-84 Круги шлифовальные.
6. Справочник технолога-машиностроителя. В 2-х т. Т.1 / Под ред. А. Г. Косиловой, Р. К. Мещерякова. - М.: Машиностроение, 1985, 659 с., ил.

ОГЛАВЛЕНИЕ

1.РАБОТА. РАСЧЕТ РЕЖИМОВ ОБРАБОТКИ И ОСНОВНОГО ТЕХНОЛОГИЧЕСКОГО ВРЕМЕНИ ПРИ ТОЧЕНИИ.....	1
ПРИЛОЖЕНИЕ 1	12
Таблица П.1.7	15
Значение коэффициента C_V и показателей степени в формулах.....	15
скорости резания при обработке резцами	15
Таблица П1.8.....	16
Режимы резания при тонком точении и растачивании	16
ЛИТЕРАТУРА.	16
2.РАБОТА. ВЫБОР И ИЗУЧЕНИЕ МЕТАЛЛОРЕЖУЩЕГО ИНСТРУМЕНТА.....	17
2.1.Общие сведения.....	17
2.2. Выполнение работы.	17
2.3. Оформление отчета	18
2.4. Характеристика методов обработки металлов.....	19
Режим резания при сверлении.....	21
Таблица 2.2.	21
Качество отработанной поверхности отверстий	21
Таблица 2.3.	22
Последовательность обработки отверстий с использованием	22
сверления, зенкерования и развёртывания	22
Таблица 2.4	24
Средние значения периода стойкости сверл, зенкеров и разверток.....	24
Рекомендуемые режимы резания при сверлении	25
деталей из стали, алюминиевых сплавов и чугуна.....	25
Таблица 2.5	25
Рекомендуемые группы подач при обработке отверстий	25

в зависимости от условий обработки	25
Таблица 2.6	26
Подачи S_{0}^*, мм /об, при обработке отверстий в деталях из стали,	26
Таблица 2.7	27
Скорость резания V, м/мин при обработке отверстий	27
в стальных деталях	27
Поправочные коэффициенты на скорость резания	28
Таблица 2.8	28
Коэффициент k_{MV} в зависимости от характеристики	28
обрабатываемого материала	28
Таблица 2.9	28
Коэффициент k_{TV} в зависимости от периода стойкости инструмента	28
Таблица 2.10.....	29
Коэффициент k_{IV} в зависимости от глубины обработки	29
Таблица 2.11	29
Скорость резания V, м/мин при обработке отверстий в чугунных деталях	29
Поправочные коэффициенты на скорость резания	29
Таблица 2.12	29
Коэффициент k_{MV} в зависимости от характеристики	29
обрабатываемого металла	29
Таблица 2.13	30
Коэффициент k_{TV} в зависимости от периода стойкости инструмента T_M 30	30
Таблица 2.14	30
Коэффициент k_{IV} в зависимости от глубины обработки	30
Рекомендуемые режимы резания при рассверливании	30
деталей из стали, алюминиевых сплавов и чугуна	30
Таблица 2.15	30
Подача S_0, мм /об	30
Таблица 2.16	31
Скорость резания V, м/мин.	31
Поправочные коэффициенты на скорость резания	32
Таблица 2.17.....	32
Коэффициент k_{TV} в зависимости от стойкости инструмента	32
Таблица 2.18.....	32
Коэффициент k_{MV} в зависимости от характеристики	32
обрабатываемого металла	32
Таблица 2.19.....	32
Скорость резания при развертывании отверстий в стальных деталях ..	32
Таблица 2.20	33
Поправочный коэффициент k_{MV} на скорость резания в зависимости ...	33
от обрабатываемого металла	33
Таблица 2.21	33
Режимы резания при развертывании отверстий в чугунных деталях ...	33
Таблица 2.22	33
Поправочный коэффициент k_{MV} на скорость резания в зависимости	33

от обрабатываемого металла	33
Таблица 2.23	33
Режимы резания при развертывании отверстий в чугунных деталях ...	33
Таблица 2.24	36
Скорость резания, м /мин, для протяжек из быстрорежущей стали Р6М5	36
Таблица 2.25	36
Группы скорости резания при протягивании стали и чугуна	36
Таблица 2.26	40
Рекомендуемые значения габаритных размеров в мм и числа зубьев цельных фрез	40
Режим резания при фрезеровании.	41
Таблица 2.27	43
Подачи при фрезеровании стальных заготовок шпоночными фрезами из быстрорежущей стали	43
Таблица 2.28	44
Подача на зуб фрезы S_z , мм/об, при обработке плоскостей	44
Таблица 2.29	45
Подачи на зуб S_z , мм/зуб, при обработке пазов	45
Таблица 2.30	46
Средние значения периода стойкости T фрез	46
Таблица 2.31	46
Скорость резания V , м/мин, при обработке деталей из стали	46
Таблица 2.32	47
Скорость резания V , м/мин, при обработке деталей из чугуна	47
и алюминиевых сплавов	47
Поправочные коэффициенты на скорость резания	49
Таблица 2.33	49
Коэффициент k_d в зависимости от отношения диаметра фрезы к глубине ... или ширине фрезерования	49
Таблица 2.34	50
Коэффициент k_{MV} зависимости от характеристики	50
обрабатываемого материала	50
Таблица 2.35	50
Коэффициент k_{TV} в зависимости от стойкости инструмента	50
ПРИЛОЖЕНИЕ 2.1	51
Таблица П2.1.2	52
Протяжные станки	52
Таблица П2.1.1	53
Зависимость скоростей рабочего хода и допускаемых сил на ползуне ... от длины обрабатываемой поверхности и числа двойных ходов	53
ползуна в 1 мин	53
ПРИЛОЖЕНИЕ 2.2	54
Таблица П2.2.2	55
Значения коэффициента C_V и показателей степени в формуле	55

скорости резания при рассверливании, зенкерования и развертывании	55
.....	55
Таблица П2.2.3	56
Значения коэффициента C_V и показателей степени в формуле	56
скорости резания при фрезеровании	56
Таблица П2.2.4	59
Суммарная величина врезания l_1 и перебега l_2 при работе	59
сверлами, зенкерами и развертками	59
Таблица П2.2.5	59
Суммарная величина врезания l_1 и перебега l_2 при работе	59
концевыми фрезами	59
Таблица П2.2.6	60
Обработка фрезами цилиндрическими, дисковыми, прорезными	60
и фасонными	60
Таблица 2.2.7	60
Сила резания P, Н, приходящаяся на 1 мм длины лезвия зуба протяжки	60
.....	60
ЛИТЕРАТУРА	61
3.РАБОТА. ВЫБОР ШЛИФОВАЛЬНОГО КРУГА	61
3.1. Общие сведения.	61
3.2.Схемы обработки при шлифовании.	62
3.2.Элементы режима резания при шлифовании.	67
3.3.Определение основного времени при шлифовальных работах.	68
3.4.Абразивные материалы.	70
3.5.Выполнение работы.	71
ПРИЛОЖЕНИЕ 3.1	74
ПРИЛОЖЕНИЕ 3.2	93
ЛИТЕРАТУРА	94

**ИЗУЧЕНИЕ ГЕОМЕТРИИ РЕЖУЩЕГО
ИНСТРУМЕНТА И ВЫБОР РЕЖИМА РЕЗАНИЯ
(часть 1)**

*Пособие по выполнению самостоятельных работ
по дисциплине*

«ТЕХНОЛОГИЯ КОНСТРУКЦИОННЫХ МАТЕРИАЛОВ»
для студентов очного и заочного обучения направления
150400 –«Технологические машины и оборудование»

Минобрнауки России
ФГБОУ ВО «Уральский государственный горный университет»



УТВЕРЖДАЮ

Директор по учебно-методическому комплексу

С.А. Упоров

**Конспект лекций по дисциплине
"Технология конструкционных материалов"**

Разделы: «Производство чугуна и стали», «Литье», «Обработка металлов давлением»

**для специальности 15.03.01 - "Машиностроение"
(Объем лекций - 42 часа)**

Автор: Симисинов Д.И., к.т.н., доц., Глинникова Т.П., к.т.н.

Одобен на заседании кафедры

Эксплуатации горного оборудования

(название кафедры)

Зав. кафедрой

(подпись)

Симисинов Д.И.

(Фамилия И.О.)

Протокол № от 16.09. 2021

(Дата)

Рассмотрен методической комиссией
факультета

Горно-механического

(название факультета)

Председатель

(подпись)

Барановский В.П.

(Фамилия И.О.)


Протокол № 2 от 12.10.2021

(Дата)

Екатеринбург
2021

Комплект оценочных средств дисциплины согласован с выпускающей кафедрой эксплуатации горного оборудования

Заведующий кафедрой



подпись

Симисинов Д.И.

Оглавление

ЛЕКЦИЯ 1	7
Основы металлургического производства. Производство чугуна.....	7
Основы металлургического производства Ошибка! Закладка не определена.	
<i>Современное металлургическое производство и его продукция</i>	<i>7</i>
Материалы для производства металлов и сплавов	7
Производство чугуна	8
Выплавка чугуна	10
Продукты доменной плавки.....	13
Важнейшие технико-экономические показатели работы доменных печей	14
.....	
ЛЕКЦИЯ 2.....	14
Процессы прямого получения железа из руд. Производство стали.	14
Процессы прямого получения железа из руд	14
Получение губчатого железа в шахтных печах	14
Восстановление железа в кипящем слое.....	15
Получение губчатого железа в капсулах-тиглях	16
Производство стали	16
Сущность процесса	16
<i>Способы выплавки стали</i>	<i>18</i>
Производство стали в мартеновских печах	18
Производство стали в кислородных конвертерах.....	22
ЛЕКЦИЯ 3.....	24
Производство стали. Производство цветных металлов	24
Производство стали	24
Производство стали в электропечах.....	24
Дуговая плавильная печь.....	24
Индукционные тигельные плавильные печи	26
Разливка стали	27
Способы повышения качества стали.....	29
Производство цветных металлов>	31
Производство меди	31
Производство магния.....	33
ЛЕКЦИЯ 4.....	33
Заготовительное производство. Литейное производство	33
Заготовительное производство	33
Выбор метода и способа получения заготовки	33
Общие принципы выбора заготовки	36
Основные факторы, влияющие на выбор способа получения заготовки..	37
Литейное производство	38
<i>Общие сведения о литейном производстве.....</i>	<i>38</i>
Современное состояние и роль литейного производства в машиностроении.....	38

<i>Классификация литых заготовок</i>	39
Литейные сплавы.....	39
Литейные свойства сплавов	40
Литейные сплавы.....	41
ЛЕКЦИЯ 5.....	42
Способы изготовления отливок. Изготовление отливок в песчаных формах	42
Изготовление отливок в песчаных формах Ошибка! Закладка не определена.	
Модельный комплект.....	48
Изготовление литейных форм	49
Формовка в кессонах.	50
Машинная формовка.....	50
<i>Вакуумная формовка</i>	51
Изготовление стержней	52
ЛЕКЦИЯ 6.....	53
Изготовление отливок в песчаных формах (продолжение).....	53
Специальные способы литья.....	53
Изготовление отливок в песчаных формах	53
Приготовление расплава.....	53
Сборка и заливка литейной формы	54
Охлаждение, выбивка и очистка отливок.....	54
Специальные способы литья.....	55
Литье в оболочковые формы.....	55
Литье по выплавляемым моделям	56
Литье в металлические формы	58
Изготовление отливок центробежным литьем.....	60
ЛЕКЦИЯ 7.....	62
Специальные способы литья (продолжение)	62
Особенности изготовления отливок из различных сплавов	62
Дефекты отливок и их исправление	62
Специальные способы литья.....	62
Литье под давлением	62
Изготовление отливок электрошлаковым литьем	63
Изготовление отливок непрерывным литьем.....	64
Особенности изготовления отливок из различных сплавов	65
Стальные отливки	65
Алюминиевые сплавы.....	66
Медные сплавы.....	66
Титановые сплавы	67
Дефекты отливок и их исправление	67
Методы обнаружения дефектов.....	68
Методы исправления дефектов.....	68

Техника безопасности и охрана окружающей среды в литейном производстве	68
ЛЕКЦИЯ 8. Технологичность конструкций литых деталей.....	69
Основные положения к выбору способа литья.....	69
Технологичность конструкций литых форм	69
Основы конструирования литых заготовок.....	70
Отливки, изготавливаемые литьем в песчаные формы	71
Основные положения к выбору способа литья	74
ЛЕКЦИЯ 9.....	75
Технология обработки давлением. Общие сведения.....	75
Классификация процессов обработки давлением.....	75
Схемы напряженного и деформированного состояний	76
Закономерности обработки давлением. Характеристики деформаций.....	78
Технологические свойства	79
Технологические испытания.....	Ошибка! Закладка не определена.
ЛЕКЦИЯ 10.....	81
Прокат и его производство.....	81
Способы прокатки	83
Технологический процесс прокатки	84
Правка проката	88
Разрезка и заготовительная обработка проката	89
ЛЕКЦИЯ 11.....	89
Продукция прокатного производства. Прессование. Волочение.....	89
Продукция прокатного производства	89
Прессование	94
Волочение	96
ЛЕКЦИЯ 12.....	98
Ковка.....	98
Операции ковки	99
Предварительные операции	99
Основные операции	100
Оборудование для ковки	104
Конструирование кованных заготовок	105
ЛЕКЦИЯ 13.....	106
Горячая объемная штамповка.....	106
Формообразование при горячей объемной штамповке	107
Чертеж поковки	110
Технологический процесс горячей объемной штамповки.....	111
ЛЕКЦИЯ 14.....	113
Оборудование для горячей объемной штамповки.....	113
Горячая объемная штамповка на молотах.....	113
Геометрическая точность поковок, полученных на молотах	115
Горячая объемная штамповка на прессах.....	115
<i>Штамповка на горизонтально-ковочных машинах</i>	<i>116</i>

Ротационные способы изготовления поковок.....	118
Штамповка жидкого металла.....	119
ЛЕКЦИЯ 15.....	120
Холодная штамповка	120
Объемная холодная штамповка	121
Листовая штамповка	124
Операции листовой штамповки.....	125
ЛЕКЦИЯ 16.....	128
Холодная штамповка (продолжение).....	128
Формообразование заготовок из порошковых материалов	Ошибка!

Закладка не определена.

Листовая штамповка	Ошибка! Закладка не определена.
Формообразующие операции листовой штамповки	128
Высокоскоростные методы штамповки.....	131
Формообразование заготовок из порошковых материалов	132
ЛЕКЦИЯ 17.....	135
Сварочное производство. Сварка плавлением	135
Сварка плавлением.....	135
Дуговая сварка.....	135
Плазменная сварка	139
Электрошлаковая сварка	140
Лучевые способы сварки	141
Газовая сварка.....	142
ЛЕКЦИЯ 18.....	143
Сварка давлением. Специальные термические процессы в сварочном производстве. Пайка.....	143
Сварка давлением.....	143
Контактная сварка	143
Диффузионная сварка	145
Сварка трением.....	145
Сварка взрывом	146
Тип сварного соединения	146
Специальные термические процессы в сварочном производстве	147
Напыление.....	148
Пайка	148

ЛЕКЦИЯ 1 Основы металлургического производства. Производство чугуна

Современное металлургическое производство и его продукция

Современное металлургическое производство представляет собой комплекс различных производств, базирующихся на месторождениях руд и коксующихся углей, энергетических комплексах. Оно включает:

- шахты и карьеры по добыче руд и каменных углей;
- горно-обогатительные комбинаты, где обогащают руды, подготавливая их к плавке;
- коксохимические заводы (подготовка углей, их коксование и извлечение из них полезных химических продуктов);
- энергетические цехи для получения сжатого воздуха (для дутья доменных печей), кислорода, очистки металлургических газов;
- доменные цехи для выплавки чугуна и ферросплавов или цехи для производства железорудных металлизированных окатышей;
- заводы для производства ферросплавов;
- сталеплавильные цехи (конвертерные, мартеновские, электросталеплавильные);
- прокатные цехи (слиток в сортовой прокат).

Основная продукция чёрной металлургии:

- чугуны: передельный, используемый для передела на сталь, и литейный, для производства фасонных отливок;
- железорудные металлизированные окатыши для выплавки стали;
- ферросплавы (сплавы железа с повышенным содержанием марганца, кремния, ванадия, титана и т.д.) для легированных сталей;
- стальные слитки для производства проката,
- стальные слитки для изготовления крупных кованых валов, дисков (кузнечные слитки).

Основная продукция цветной металлургии:

- слитки цветных металлов для производства проката;
- слитки для изготовления отливок на машиностроительных заводах;
- лигатуры – сплавы цветных металлов с легирующими элементами для производства сложных легированных сплавов;
- слитки чистых и особо чистых металлов для приборостроения и электротехники.

Материалы для производства металлов и сплавов

Для производства чугуна, стали и цветных металлов используют руду, флюсы, топливо, огнеупорные материалы.

Промышленная руда – горная порода, из которой целесообразно извлекать металлы и их соединения (содержание металла в руде должно быть не менее 30...60 % для железа, 3..5% для меди, 0,005...0,02 % для молибдена).

Руда состоит из минералов, содержащих металл или его соединения, и пустой породы. Называют руду по одному или нескольким металлам, входящим в их состав, например: железные, медно-никелевые.

В зависимости от содержания добываемого элемента различают руды богатые и бедные. Бедные руды обогащают – удаляют часть пустой породы.

Флюсы – материалы, загружаемые в плавильную печь для образования легкоплавкого соединения с пустой породой руды или концентратом и золой топлива. Такое соединение называется шлаком.

Обычно шлак имеет меньшую плотность, чем металл, поэтому он располагается над металлом и может быть удален в процессе плавки. Шлак защищает металл от печных газов и воздуха. Шлак называют кислым, если в его составе преобладают кислотные оксиды (SiO_2, P_2O_5), и основным, если в его составе больше основных оксидов (CaO, MgO, FeO)

Вводят в виде агломерата и окатышей.

Топливо – в металлургических печах используется кокс, природный газ, мазут, доменный (колошниковый) газ.

Кокс получают сухой перегонкой при температуре 1000 °С (без доступа воздуха) каменного угля коксующихся сортов. В коксе содержится 80...88 % углерода, 8...12 % золы, 2...5 % влаги. Куски кокса должны иметь размеры 25...60 мм. Это прочное неспекающееся топливо, служит не только горючим для нагрева, но и химическим реагентом для восстановления железа из руды.

Огнеупорные материалы применяют для изготовления внутреннего облицовочного слоя (футеровки) металлургических печей и ковшей для расплавленного металла.

Они способны выдержать нагрузки при высоких температурах, противостоять резким изменениям температуры, химическому воздействию шлака и печных газов.

По химическим свойствам огнеупорные материалы разделяют на группы: кислые (кварцевый песок, диносовый кирпич), основные (магнезитовый кирпич, магнезитохромитовый кирпич), нейтральные (шамотный кирпич).

Взаимодействие основных огнеупорных материалов и кислых шлаков, и наоборот, может привести к разрушению печи.

Углеродистый кирпич и блоки содержат до 92 % углерода в виде графита, обладают повышенной огнеупорностью. Применяются для кладки лещади доменных печей, электролизных ванн для получения алюминия, тиглей для плавки и разлива медных сплавов.

Производство чугуна

Чугун – сплав железа и углерода с сопутствующими элементами (содержание углерода более 2,14 %).

Для выплавки чугуна в доменных печах используют железные руды, топливо, флюсы.

К железным рудам относятся:

– магнитный железняк (Fe_3O_4) с содержанием железа 60...70 %, месторождения – Соколовское, Курская магнитная аномалия (КМА);

– красный железняк (Fe_2O_3) с содержанием железа 55...60 % , месторождения – Кривой Рог, КМА;

– бурый железняк (гидраты оксидов железа $2Fe_2O_3 \cdot 3H_2O$ и $Fe_2O_3 \cdot H_2O$) с содержанием железа 37...55 % – Керчь.

Марганцевые руды применяются для выплавки сплава железа с марганцем – ферромарганца (10...82% Mn), а также передельных чугунов, содержащих до 1% марганца. Марганец в рудах содержится в виде окислов и карбонатов: MnO_2 , Mn_2O_3 , Mn_3O_4 , $MnCO_3$ и др..

Хромовые руды применяются для производства феррохрома, металлического хрома и огнеупорных материалов – хромомagneзитов.

Топливом для доменной плавки служит кокс, возможна частичная замена газом, мазутом.

Флюсом является известняк $CaCO_3$ или доломитизированный известняк, содержащий $CaCO_3$ и $MgCO_3$, так как в шлак должны входить основные оксиды (CaO , MgO), которые необходимы для удаления серы из металла.

Подготовка руд к доменной плавке осуществляется для повышения производительности доменной печи, снижения расхода кокса и улучшения качества чугуна.

Метод подготовки зависит от качества руды.

Дробление и сортировка руд по крупности служат для получения кусков оптимальной величины, осуществляются с помощью дробилок и классификаторов.

Обогащение руды основано на различии физических свойств минералов, входящих в ее состав:

а) промывка – отделение плотных составляющих от пустой рыхлой породы;

б) гравитация (отсадка) – отделение руды от пустой породы при пропускании струи воды через дно вибрирующего сита: пустая порода вытесняется в верхний слой и уносится водой, а рудные минералы опускаются;

в) магнитная сепарация – измельчённую руду подвергают действию магнита, притягивающего железосодержащие минералы и отделяющего их от пустой породы.

Окусковывание производят для переработки концентратов в кусковые материалы необходимых размеров. Применяют два способа окусковывания: агломерацию и окатывание.

При агломерации шихту, состоящую из железной руды (40...50 %), известняка (15...20 %), возврата мелкого агломерата (20...30 %), коксовой мелочи (4...6 %), влаги (6...9 %), спекают на агломерационных машинах при температуре 1300...1500 °С. При спекании из руды удаляются вредные примеси (сера, мышьяк), разлагаются карбонаты, и получается кусковой пористый офлюсованный агломерат,

При окатывании шихту из измельчённых концентратов, флюса, топлива увлажняют и при обработке во вращающихся барабанах она приобретает форму шариков-окатышей диаметром до 30 мм. Их высушивают и обжигают при температуре 1200...1350 °С.

Использование агломерата и окатышей исключает отдельную подачу флюса – известняка в доменную печь при плавке.

Выплавка чугуна

Чугун выплавляют в печах шахтного типа – *доменных печах*.

Сущность процесса получения чугуна в доменных печах заключается в восстановлении оксидов железа, входящих в состав руды оксидом углерода, водородом и твердым углеродом, выделяющимся при сгорании топлива.

При выплавке чугуна решаются задачи:

1. Восстановление железа из окислов руды, науглероживание его и удаление в виде жидкого чугуна определённого химического состава.
2. Оплавление пустой породы руды, образование шлака, растворение в нём золы кокса и удаление его из печи.

Устройство и работа доменной печи.

Доменная печь (рис. 1.1) имеет стальной кожух, выложенный огнеупорным шамотным кирпичом. Рабочее пространство печи включает колошник 6, шахту 5, распар 4, заплечики 3, горн 1, лещады 15.

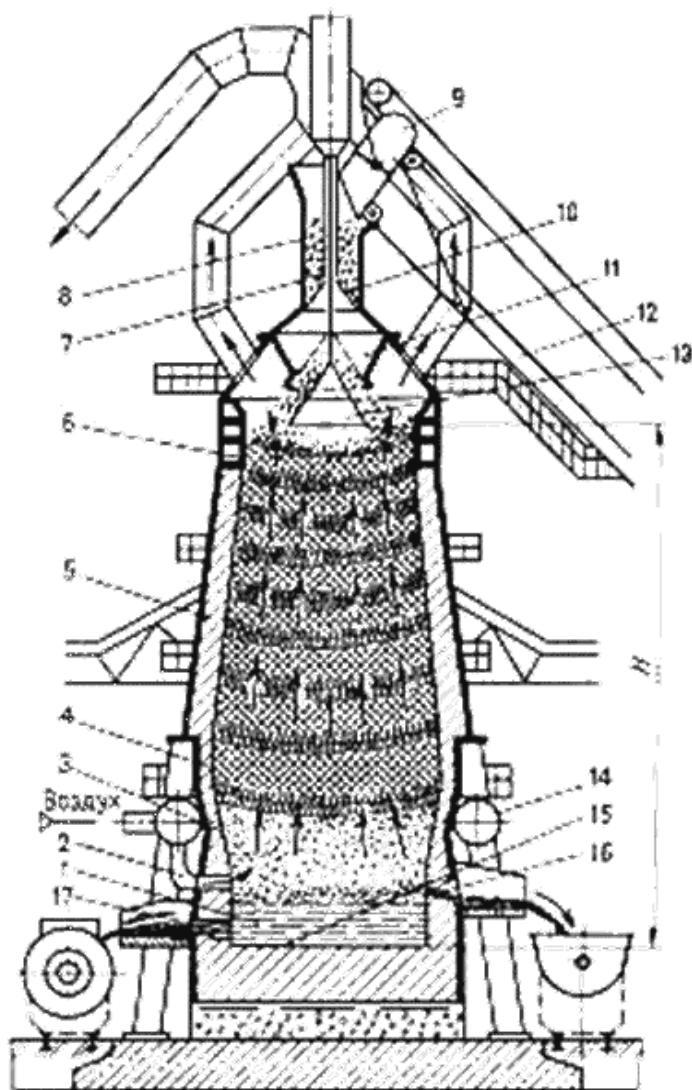


Рис. 1.1. Устройство доменной печи

В верхней части колошника находится засыпной аппарат 8, через который в печь загружают шихту. Шихту подают в вагонетки 9 подъемника, которые передвигаются по мосту 12 к засыпному аппарату и, опрокидываясь, высыпают шихту в приемную воронку 7 распределителя шихты. При опускании малого конуса 10 шихта попадает в чашу 11, а при опускании большого конуса 13 – в доменную печь, что предотвращает выход газов из доменной печи в атмосферу.

При работе печи шихтовые материалы, проплавляясь, опускаются, а через загрузочное устройство подают новые порции шихты, чтобы весь полезный объем был заполнен.

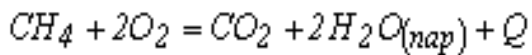
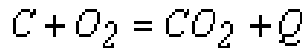
Полезный объем печи – объем, занимаемый шихтой от лещади до нижней кромки большого конуса засыпного аппарата при его опускании.

Полезная высота доменной печи (H) достигает 35 м, а полезный объем – 2000...5000 м³.

В верхней части горна находятся фурменные устройства 14, через которые в печь поступает нагретый воздух, необходимый для горения топлива. Воздух поступает из воздухонагревателя, внутри которого имеются камера сгора-

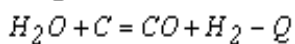
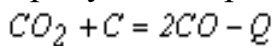
ния и насадка из огнеупорного кирпича, в которой имеются вертикальные каналы. В камеру сгорания к горелке подается очищенный доменный газ, который, сгорая, образует горячие газы. Проходя через насадку, газы нагревают ее и удаляются через дымовую трубу. Через насадку пропускается воздух, он нагревается до температуры 1000...1200 °С и поступает к фурменному устройству, а оттуда через фурмы 2 – в рабочее пространство печи. После охлаждения насадок нагреватели переключаются.

Горение топлива. Вблизи фурм природный газ и углерод кокса, взаимодействуя с кислородом воздуха, сгорают:



В результате горения выделяется большое количество теплоты, в печи выше уровня фурм развивается температура выше 2000 °С.

Продукты сгорания взаимодействуют с раскаленным коксом по реакциям:



Образуется смесь восстановительных газов, в которой окись углерода CO является главным восстановителем железа из его оксидов. Для увеличения производительности подаваемый в доменную печь воздух увлажняется, что приводит к увеличению содержания восстановителя.

Горячие газы, поднимаясь, отдают теплоту шихтовым материалам и нагревают их, охлаждаясь до 300...400 °С у колошника.

Шихта (агломерат, кокс) опускается навстречу потоку газов, и при температуре около 570 °С начинается восстановление оксидов железа.

Восстановление железа в доменной печи.

Закономерности восстановления железа выявлены академиком Байковым А.А.

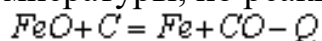
Восстановление железа происходит по мере продвижения шихты вниз по шахте и повышения температуры от высшего оксида к низшему, в несколько стадий:



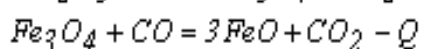
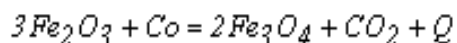
Температура определяет характер протекания химических реакций.

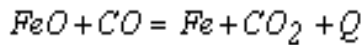
Восстановителями оксидов железа являются твердый углерод, оксид углерода и водород.

Восстановление твердым углеродом (коксом) называется *прямым восстановлением*, протекает в нижней части печи (зона распара), где более высокие температуры, по реакции:



Восстановление газами (CO и H_2) называется *косвенным восстановлением*, протекает в верхней части печи при сравнительно низких температурах, по реакциям:





За счет CO и H_2 восстанавливаются все высшие оксиды железа до низшего и 40...60 % металлического железа.

При температуре 1000...1100 °С восстановленное из руды твердое железо, взаимодействуя с оксидом углерода, коксом и сажистым углеродом, интенсивно растворяет углерод. При насыщении углеродом температура плавления понижается и на уровне распара и заплечиков железо расплавляется (при температуре около 1300 °С).

Капли железоуглеродистого сплава, протекая по кускам кокса, дополнительно насыщаются углеродом (до 4%), марганцем, кремнием, фосфором, которые при температуре 1200 °С восстанавливаются из руды, и серой, содержащейся в коксе.

В нижней части доменной печи образуется шлак в результате сплавления окислов пустой породы руды, флюсов и золы топлива. Шлаки содержат Al_2O_3 , CaO , MgO , SiO_2 , MnO , FeO , CaS . Шлак образуется постепенно, его состав меняется по мере стекания в горн, где он скапливается на поверхности жидкого чугуна, благодаря меньшей плотности. Состав шлака зависит от состава применяемых шихтовых материалов и выплавляемого чугуна.

Чугун выпускают из печи каждые 3...4 часа через чугунную летку 16, а шлак – каждые 1...1,5 часа через шлаковую летку 17 (летка – отверстие в кладке, расположенное выше лещади).

Летку открывают бурильной машиной, затем закрывают огнеупорной массой. Сливают чугун и шлак в чугуновозные ковши и шлаковозные чаши.

Чугун поступает в кислородно-конвертерные или мартеновские цехи, или разливается в изложницы разливочной машиной, где он затвердевает в виде чушек-слитков массой 45 кг.

Продукты доменной плавки

Основным продуктом доменной плавки является чугун.

Передельный чугун предназначается для дальнейшего передела в сталь. На его долю приходится 90 % общего производства чугуна. Обычно такой чугун содержит 3,8...4,4 % углерода, 0,3...1,2 % кремния, 0,2...1 % марганца, 0,15...0,20 % фосфора, 0,03...0,07 % серы.

Литейный чугун применяется после передела на машиностроительных заводах для получения фасонных отливок.

Кроме чугуна в доменных печах выплавляют

Ферросплавы – сплавы железа с кремнием, марганцем и другими элементами. Их применяют для раскисления и легирования стали.

Побочными продуктами доменной плавки являются *шлак* и *доменный газ*.

Из шлака изготавливают шлаковату, цемент, удобрения (стараятся получить гранулированный шлак, для этого его выливают на струю воды).

Доменный газ после очистки используется как топливо для нагрева воздуха, вдуваемого в печь.

Важнейшие технико-экономические показатели работы доменных печей

1. Коэффициент использования полезного объема доменной печи (**КИПО**) – это отношение полезного объема печи V (м^3) к ее среднесуточной производительности P (т) выплавленного чугуна.

$$\text{КИПО} = \frac{V}{P} \text{ (м}^3\text{/т)}$$

Чем ниже КИПО, тем выше производительность печи. Для большинства доменных печей $\text{КИПО} = 0,5 \dots 0,7$ (для передовых – 0,45)

2. Удельный расход кокса, **К** – это отношение расхода кокса за сутки A (т) к количеству чугуна, выплавленного за это же время P (т).

$$K = \frac{A}{P}$$

Удельный расход кокса в доменных печах составляет $0,5 \dots 0,7$ (для передовых – $0,36 \dots 0,4$)

К – важный показатель, так как стоимость кокса составляет более 50% стоимости чугуна.

ЛЕКЦИЯ 2 Процессы прямого получения железа из руд. Производство стали.

Процессы прямого получения железа из руд

Под процессами прямого получения железа понимают такие химические, электрохимические или химико-термические процессы, которые дают возможность получать непосредственно из руды, минуя доменную печь, металлическое железо в виде губки, крицы или жидкого металла.

Такие процессы ведутся, не расходуя металлургический кокс, флюсы, электроэнергию (на подготовку сжатого воздуха), а также позволяют получить очень чистый металл.

Методы прямого получения железа известны давно. Опробовано более 70 различных способов, но лишь немногие осуществлены и притом в небольшом промышленном масштабе.

В последние годы интерес к этой проблеме вырос, что связано, помимо замены кокса другим топливом, с развитием способов глубокого обогащения руд, обеспечивающих не только высокого содержания железа в концентратах ($70 \dots 72\%$), но и почти полное освобождение его от серы и фосфора.

Получение губчатого железа в шахтных печах

Схема процесса представлена на рис. 2.1.

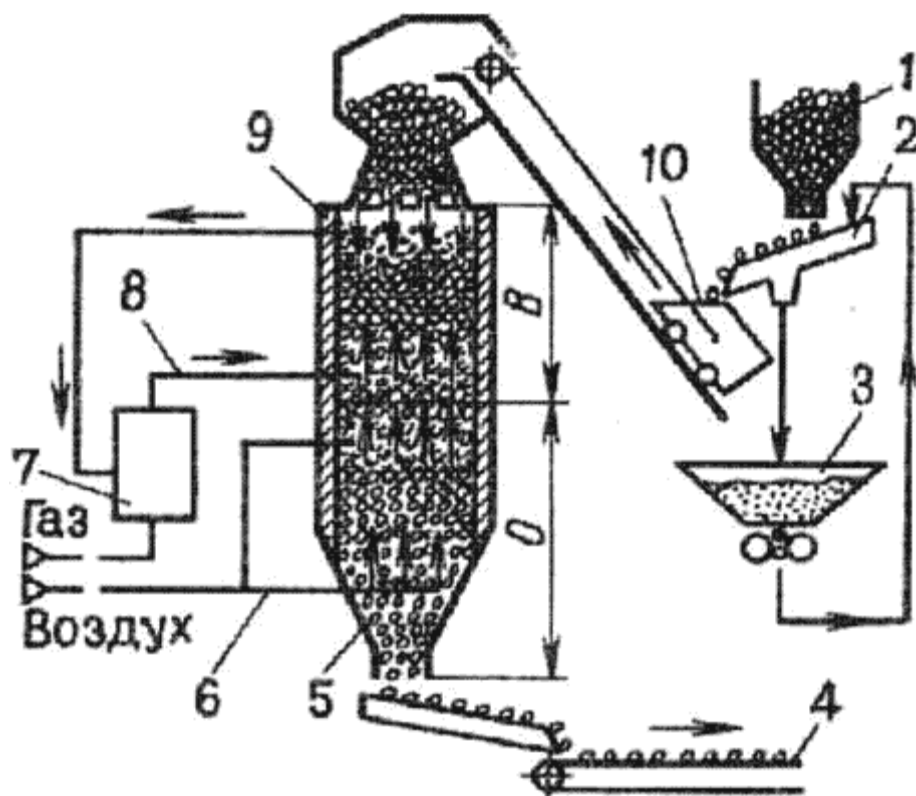


Рис. 2.1. Схема установки для прямого восстановления железа из руд и получения металлизированных окатышей

При получении губчатого железа добытую руду обогащают и получают окатыши. Окатыши из бункера 1 по грохоту 2 поступают в короб 10 шихтозавалочной машины и оттуда в шахтную печь 9, работающую по принципу противотока. Просыпь от окатышей попадает в бункер 3 с брикетировочным прессом и в виде окатышей вновь поступает на грохот 2. Для восстановления железа из окатышей в печь по трубопроводу 8 подают смесь природного и доменного газов, подвергнутую в установке 7 конверсии, в результате которой смесь разлагается на водород H_2 и оксид углерода CO . В восстановительной зоне печи В создается температура $1000...1100\text{ }^{\circ}C$, при которой H_2 и CO восстанавливают железную руду в окатышах до твёрдого губчатого железа. Содержание железа в окатышах достигает $90...95\%$. Для охлаждения железных окатышей по трубопроводу 6 в зону охлаждения О печи подают воздух. Охлаждённые окатыши 5 выдаются на конвейер 4 и поступают на выплавку стали в электропечах.

Восстановление железа в кипящем слое

Мелкозернистую руду или концентрат помещают на решётку, через которую подают водород или другой восстановительный газ под давлением $1,5\text{ МПа}$. Под давлением водорода частицы руды находятся во взвешенном состоянии, совершая непрерывное движение и образуя «кипящий», «псевдосжиженный» слой. В кипящем слое обеспечивается хороший контакт газавосстанови-

теля с частицами оксидов железа. На одну тонну восстановленного порошка расход водорода составляет 600...650 м³.

Получение губчатого железа в капсулах-тиглях

Используют карбидокремниевые капсулы диаметром 500 мм и высотой 1500 мм. Шихта загружается концентрическими слоями. Внутренняя часть капсулы заполнена восстановителем – измельченным твердым топливом и известняком (10...15%) для удаления серы. Второй слой – восстанавливаемая измельченная руда или концентрат, окалина, затем еще один концентрический слой – восстановителя и известняка. Установленные на вагонетки капсулы медленно перемещаются в туннельной печи длиной до 140 м, где происходит нагрев, выдержка при 1200 °С и охлаждение в течение 100 часов.

Восстановленное железо получают в виде толстостенных труб, их чистят, дробят и измельчают, получая железный порошок с содержанием железа до 99 %, углерода – 0,1...0,2%.

Производство стали

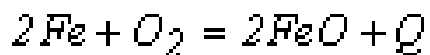
Сущность процесса

Стали – железоуглеродистые сплавы, содержащие практически до 1,5% углерода, при большем его содержании значительно увеличиваются твёрдость и хрупкость сталей и они не находят широкого применения.

Основными исходными материалами для производства стали являются передельный чугун и стальной лом (скрап).

Содержание углерода и примесей в стали значительно ниже, чем в чугуне. Поэтому сущность любого металлургического передела чугуна в сталь – снижение содержания углерода и примесей путем их избирательного окисления и перевода в шлак и газы в процессе плавки.

Железо окисляется в первую очередь при взаимодействии чугуна с кислородом в сталеплавильных печах:



Одновременно с железом окисляются кремний, фосфор, марганец и углерод. Образующийся оксид железа при высоких температурах отдаёт свой кислород более активным примесям в чугуне, окисляя их.

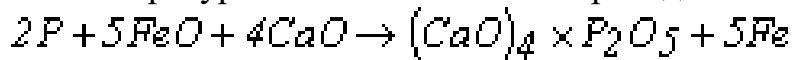
Процессы выплавки стали осуществляют в три этапа.

Первый этап – расплавление шихты и нагрев ванны жидкого металла.

Температура металла сравнительно невысокая, интенсивно происходит окисление железа, образование оксида железа и окисление примесей: кремния, марганца и фосфора.

Наиболее важная задача этапа – удаление фосфора. Для этого желательно проведение плавки в основной печи, где шлак содержит CaO . Фосфорный ангидрид P_2O_5 образует с оксидом железа нестойкое соединение $(FeO)_3 \times P_2O_5$. Ок-

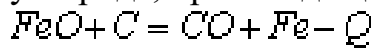
сид кальция CaO – более сильное основание, чем оксид железа, поэтому при невысоких температурах связывает P_2O_5 и переводит его в шлак:



Для удаления фосфора необходимы невысокие температура ванны металла и шлака, достаточное содержание в шлаке FeO . Для повышения содержания FeO в шлаке и ускорения окисления примесей в печь добавляют железную руду и окалину, наводя железистый шлак. По мере удаления фосфора из металла в шлак, содержание фосфора в шлаке увеличивается. Поэтому необходимо убрать этот шлак с зеркала металла и заменить его новым со свежими добавками CaO .

Второй этап – кипение металлической ванны – начинается по мере прогрева до более высоких температур.

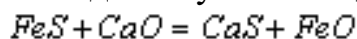
При повышении температуры более интенсивно протекает реакция окисления углерода, происходящая с поглощением теплоты:



Для окисления углерода в металл вводят незначительное количество руды, окалины или вдувают кислород.

При реакции оксида железа с углеродом, пузырьки оксида углерода CO выделяются из жидкого металла, вызывая «кипение ванны». При «кипении» уменьшается содержание углерода в металле до требуемого, выравнивается температура по объему ванны, частично удаляются неметаллические включения, прилипающие к всплывающим пузырькам CO , а также газы, проникающие в пузырьки CO . Все это способствует повышению качества металла. Следовательно, этот этап – основной в процессе выплавки стали.

Также создаются условия для удаления серы. Сера в стали находится в виде сульфида (FeS), который растворяется также в основном шлаке. Чем выше температура, тем большее количество сульфида железа FeS растворяется в шлаке и взаимодействует с оксидом кальция CaO :



Образующееся соединение CaS растворяется в шлаке, но не растворяется в железе, поэтому сера удаляется в шлак.

Третий этап – раскисление стали заключается в восстановлении оксида железа, растворённого в жидком металле.

При плавке повышение содержания кислорода в металле необходимо для окисления примесей, но в готовой стали кислород – вредная примесь, так как понижает механические свойства стали, особенно при высоких температурах.

Сталь раскисляют двумя способами: осаждающим и диффузионным.

Осаждающее раскисление осуществляется введением в жидкую сталь растворимых раскислителей (ферромарганца, ферросилиция, алюминия), содержащих элементы, которые обладают большим сродством к кислороду, чем железо.

В результате раскисления восстанавливается железо и образуются оксиды: MnO, SiO_2, Al_2O_3 , которые имеют меньшую плотность, чем сталь, и удаляются в шлак.

Диффузионное раскисление осуществляется раскислением шлака. Ферромарганец, ферросилиций и алюминий в измельчённом виде загружают на поверхность шлака. Раскислители, восстанавливая оксид железа, уменьшают его содержание в шлаке. Следовательно, оксид железа, растворённый в стали переходит в шлак. Образующиеся при этом процессе оксиды остаются в шлаке, а восстановленное железо переходит в сталь, при этом в стали снижается содержание неметаллических включений и повышается ее качество .

В зависимости от степени раскисления выплавляют стали:

- а) спокойные,
- б) кипящие,
- в) полуспокойные.

Спокойная сталь получается при полном раскислении в печи и ковше.

Кипящая сталь раскислена в печи неполностью. Ее раскисление продолжается в изложнице при затвердевании слитка, благодаря взаимодействию оксида железа и углерода: $FeO + C = Fe + CO$,

Образующийся оксид углерода CO выделяется из стали, способствуя удалению из стали азота и водорода, газы выделяются в виде пузырьков, вызывая её кипение. Кипящая сталь не содержит неметаллических включений, поэтому обладает хорошей пластичностью.

Полуспокойная сталь имеет промежуточную раскисленность между спокойной и кипящей. Частично она раскисляется в печи и в ковше, а частично – в изложнице, благодаря взаимодействию оксида железа и углерода, содержащихся в стали.

Легирование стали осуществляется введением ферросплавов или чистых металлов в необходимом количестве в расплав. Легирующие элементы, у которых сродство к кислороду меньше, чем у железа (Mn, Co, Mo, Cu), при плавке и разливке не окисляются, поэтому их вводят в любое время плавки. Легирующие элементы, у которых сродство к кислороду больше, чем у железа (Si, Mn, Al, Cr, V, Ti), вводят в металл после раскисления или одновременно с ним в конце плавки, а иногда в ковш.

Способы выплавки стали

Чугун переделывается в сталь в различных по принципу действия металлургических агрегатах: мартеновских печах, кислородных конвертерах, электрических печах.

Производство стали в мартеновских печах

Мартеновский процесс (1864-1865, Франция). В период до семидесятых годов являлся основным способом производства стали. Способ характеризуется сравнительно небольшой производительностью, возможностью использования

вторичного металла – стального скрапа. Вместимость печи составляет 200...900 т. Способ позволяет получать качественную сталь.

Мартеновская печь (рис.2.2.) по устройству и принципу работы является пламенной отражательной регенеративной печью. В плавильном пространстве сжигается газообразное топливо или мазут. Высокая температура для получения стали в расплавленном состоянии обеспечивается регенерацией тепла печных газов.

Современная мартеновская печь представляет собой вытянутую в горизонтальном направлении камеру, сложенную из огнеупорного кирпича. Рабочее плавильное пространство ограничено снизу подиной 12, сверху сводом 11, а с боков передней 5 и задней 10 стенками. Подина имеет форму ванны с откосами по направлению к стенкам печи. В передней стенке имеются загрузочные окна 4 для подачи шихты и флюса, а в задней – отверстие 9 для выпуска готовой стали.

Характеристикой рабочего пространства является площадь пода печи, которую подсчитывают на уровне порогов загрузочных окон. С обоих торцов плавильного пространства расположены головки печи 2, которые служат для смешивания топлива с воздухом и подачи этой смеси в плавильное пространство. В качестве топлива используют природный газ, мазут.

Для подогрева воздуха и газа при работе на низкокалорийном газе печь имеет два регенератора 1.

Регенератор – камера, в которой размещена насадка – огнеупорный кирпич, выложенный в клетку, предназначен для нагрева воздуха и газов.

Отходящие от печи газы имеют температуру 1500...1600 °С. Попадая в регенератор, газы нагревают насадку до температуры 1250 °С. Через один из регенераторов подают воздух, который проходя через насадку нагревается до 1200 °С и поступает в головку печи, где смешивается с топливом, на выходе из головки образуется факел 7, направленный на шихту 6.

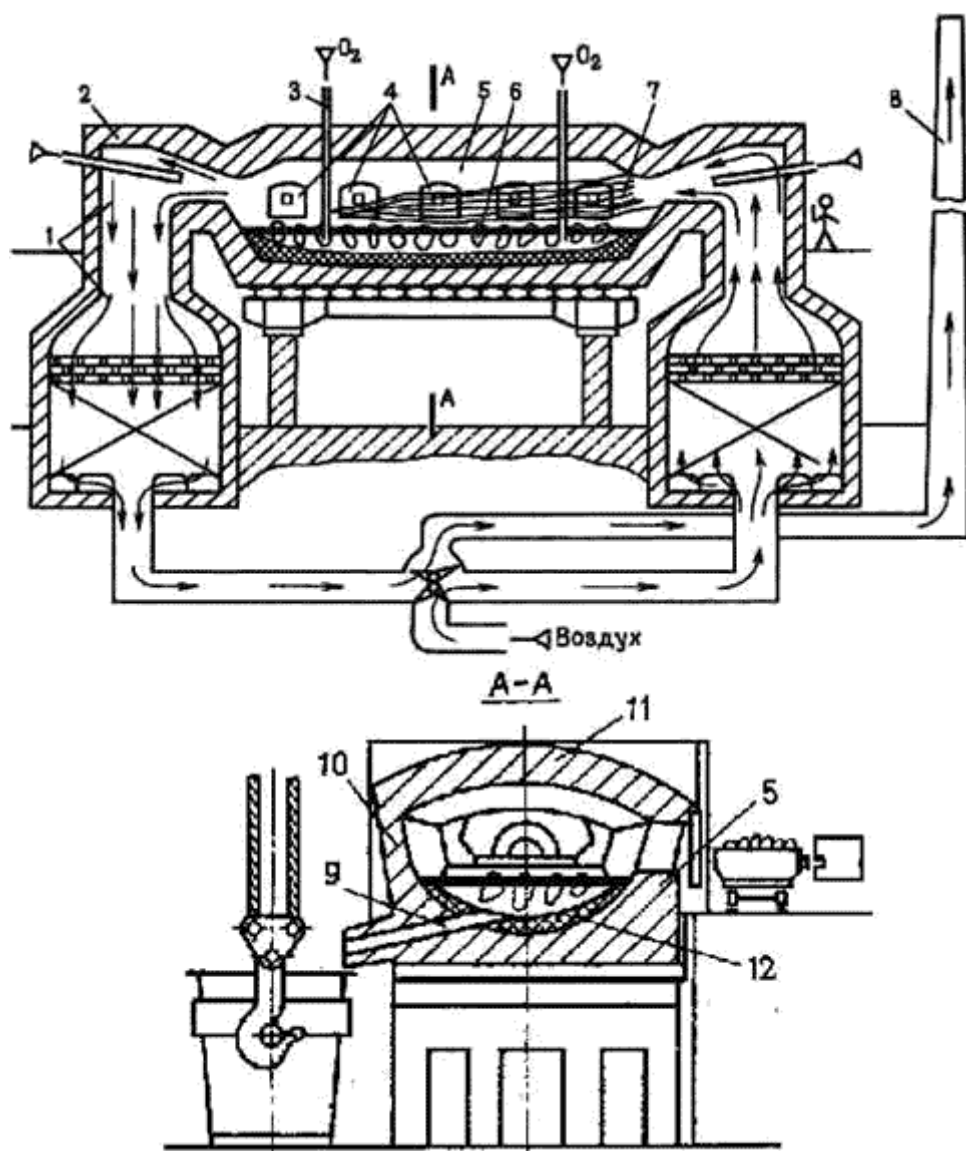


Рис.2.2. Схема мартеновской печи

Отходящие газы проходят через противоположную головку (левую), очистные устройства (шлаковики), служащие для отделения от газа частиц шлака и пыли и направляются во второй регенератор.

Охлажденные газы покидают печь через дымовую трубу 8.

После охлаждения насадки правого регенератора переключают клапаны, и поток газов в печи изменяет направление.

Температура факела пламени достигает 1800°C . Факел нагревает рабочее пространство печи и шихту. Факел способствует окислению примесей шихты при плавке.

Продолжительность плавки составляет 3...6 часов, для крупных печей – до 12 часов. Готовую плавку выпускают через отверстие, расположенное в задней стенке на нижнем уровне пода. Отверстие плотно забивают малоспекающимися огнеупорными материалами, которые при выпуске плавки выбиваются. Печи работают непрерывно, до остановки на капитальный ремонт – 400...600 плавков.

В зависимости от состава шихты, используемой при плавке, различают разновидности мартеновского процесса:

– скрап-процесс, при котором шихта состоит из стального лома (скрапа) и 25...45 % чушкового передельного чугуна, процесс применяют на заводах, где нет доменных печей, но много металлолома.

– скрап-рудный процесс, при котором шихта состоит из жидкого чугуна (55...75 %), скрапа и железной руды, процесс применяют на металлургических заводах, имеющих доменные печи.

Футеровка печи может быть основной и кислой. Если в процессе плавки стали, в шлаке преобладают основные оксиды, то процесс называют *основным* мартеновским процессом, а если кислые – *кислым*.

Наибольшее количество стали производят скрап-рудным процессом в мартеновских печах с **основной футеровкой**.

В печь загружают железную руду и известняк, а после подогрева подают скрап. После разогрева скрапа в печь заливают жидкий чугун. В период плавления за счет оксидов руды и скрапа интенсивно окисляются примеси чугуна: кремний, фосфор, марганец и, частично, углерод. Оксиды образуют шлак с высоким содержанием оксидов железа и марганца (железистый шлак). После этого проводят период «кипения» ванны: в печь загружают железную руду и продувают ванну подаваемым по трубам 3 кислородом. В это время отключают подачу в печь топлива и воздуха и удаляют шлак.

Для удаления серы наводят новый шлак, подавая на зеркало металла известь с добавлением боксита для уменьшения вязкости шлака. Содержание CaO в шлаке возрастает, а FeO уменьшается.

В период «кипения» углерод интенсивно окисляется, поэтому шихта должна содержать избыток углерода. На данном этапе металл доводится до заданного химического состава, из него удаляются газы и неметаллические включения.

Затем проводят раскисление металла в два этапа. Сначала раскисление идет путем окисления углерода металла, при одновременной подаче в ванну раскислителей – ферромарганца, ферросилиция, алюминия. Окончательное раскисление алюминием и ферросилицием осуществляется в ковше, при выпуске стали из печи. После отбора контрольных проб сталь выпускают в ковш.

В основных мартеновских печах выплавляют стали углеродистые конструкционные, низко- и среднелегированные (марганцовистые, хромистые), кроме высоколегированных сталей и сплавов, которые получают в плавильных электропечах.

В кислых мартеновских печах выплавляют качественные стали. Применяют шихту с низким содержанием серы и фосфора.

Стали содержат меньше водорода и кислорода, неметаллических включений. Следовательно, кислая сталь имеет более высокие механические свойства, особенно ударную вязкость и пластичность, ее используют для особо ответственных деталей: коленчатых валов крупных двигателей, роторов мощных турбин, шарикоподшипников.

Основными технико-экономическими показателями производства стали в мартеновских печах являются:

- производительность печи – съём стали с 1 м^2 площади пода в сутки (т/м^2 в сутки), в среднем составляет 10 т/м^2 ; р
- расход топлива на 1 т выплавляемой стали, в среднем составляет 80 кг/т .

С укрупнением печей увеличивается их экономическая эффективность.

Производство стали в кислородных конвертерах.

Кислородно-конвертерный процесс – выплавка стали из жидкого чугуна в конвертере с основной футеровкой и продувкой кислородом через водоохлаждаемую фурму.

Первые опыты в 1933-1934 – Мозговой.

В промышленных масштабах – в 1952-1953 на заводах в Линце и Донавице (Австрия) – получил название ЛД-процесс. В настоящее время способ является основным в массовом производстве стали.

Кислородный конвертер – сосуд грушевидной формы из стального листа, футерованный основным кирпичом.

Вместимость конвертера – $130\text{...}350\text{ т}$ жидкого чугуна. В процессе работы конвертер может поворачиваться на 360° для загрузки скрапа, заливки чугуна, слива стали и шлака.

Шихтовыми материалами кислородно-конвертерного процесса являются жидкий перерудельный чугун, стальной лом (не более 30%), известь для наведения шлака, железная руда, а также боксит Al_2O_3 и плавиковый шпат CaF_2 для разжижения шлака.

Последовательность технологических операций при выплавке стали в кислородных конвертерах представлена на рис. 2.3.

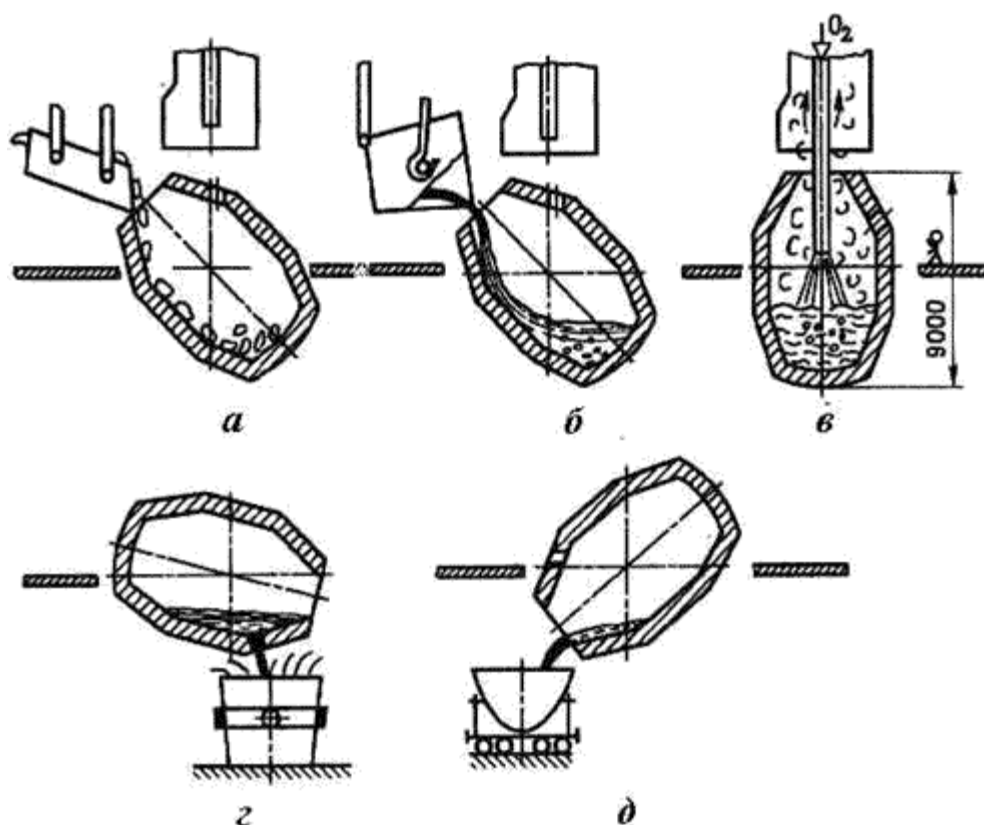


Рис.2.3. Последовательность технологических операций при выплавке стали в кислородных конвертерах

После очередной плавки стали выпускное отверстие заделывают огнеупорной массой и осматривают футеровку, ремонтируют.

Перед плавкой конвертер наклоняют, с помощью завалочных машин загружают скрап рис. (2.3.а), заливают чугун при температуре $1250...1400\text{ }^{\circ}\text{C}$ (рис. 2.3.б).

После этого конвертер поворачивают в рабочее положение (рис. 2.3.в), внутрь вводят охлаждаемую фурму и через нее подают кислород под давлением $0,9...1,4\text{ МПа}$. Одновременно с началом продувки загружают известь, боксит, железную руду. Кислород проникает в металл, вызывает его циркуляцию в конвертере и перемешивание со шлаком. Под фурмой развивается температура $2400\text{ }^{\circ}\text{C}$. В зоне контакта кислородной струи с металлом окисляется железо. Оксид железа растворяется в шлаке и металле, обогащая металл кислородом. Растворенный кислород окисляет кремний, марганец, углерод в металле, и их содержание падает. Происходит разогрев металла теплотой, выделяющейся при окислении.

Фосфор удаляется в начале продувки ванны кислородом, когда ее температура невысока (содержание фосфора в чугуне не должно превышать $0,15\%$). При повышенном содержании фосфора для его удаления необходимо сливать шлак и наводить новый, что снижает производительность конвертера.

Сера удаляется в течение всей плавки (содержание серы в чугуне должно быть до $0,07\%$).

Подачу кислорода заканчивают, когда содержание углерода в металле соответствует заданному. После этого конвертер поворачивают и выпускают сталь в ковш (рис. 2.3.г), где раскисляют осаждающим методом ферромарганцем, ферросилицием и алюминием, затем сливают шлак (рис. 2.3.д).

В кислородных конвертерах выплавляют стали с различным содержанием углерода, кипящие и спокойные, а также низколегированные стали. Легирующие элементы в расплавленном виде вводят в ковш перед выпуском в него стали.

Плавка в конвертерах вместимостью 130...300 т заканчивается через 25...30 минут.

ЛЕКЦИЯ 3 Производство стали. Производство цветных металлов

Производство стали

Производство стали в электропечах

Плавильные электропечи имеют преимущества по сравнению с другими плавильными агрегатами:

- а) легко регулировать тепловой процесс, изменяя параметры тока;
- б) можно получать высокую температуру металла,
- в) возможность создавать окислительную, восстановительную, нейтральную атмосферу и вакуум, что позволяет раскислять металл с образованием минимального количества неметаллических включений.

Электропечи используют для выплавки конструкционных, высоколегированных, инструментальных, специальных сплавов и сталей.

Различают дуговые и индукционные электропечи.

Дуговая плавильная печь.

Схема дуговой печи показана на рис. 3.1.

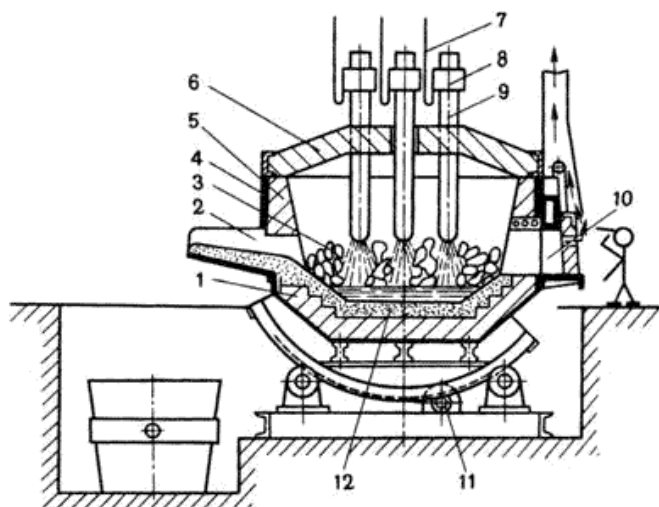


Рис.3.1. Схема дуговой плавильной печи

Дуговая печь питается трёхфазным переменным током. Имеет три цилиндрических электрода 9 из графитизированной массы, закреплённых в электрододержателях 8, к которым подводится электрический ток по кабелям 7. Между электродом и металлической шихтой 3 возникает электрическая дуга. Корпус печи имеет форму цилиндра. Снаружи он заключён в прочный стальной кожух 4, внутри футерован основным или кислым кирпичом 1. Плавильное пространство ограничено стенками 5, подиной 12 и сводом 6. Съёмный свод 6 имеет отверстия для электродов. В стенке корпуса рабочее окно 10 (для слива шлака, загрузки ферросплавов, взятия проб), закрытое при плавке заслонкой. Готовую сталь выпускают через сливное отверстие со сливным желобом 2. Печь опирается на секторы и имеет привод 11 для наклона в сторону рабочего окна или желоба. Печь загружают при снятом своде.

Вместимость печей составляет 0,5...400 тонн. В металлургических цехах используют электропечи с основной футеровкой, а в литейных – с кислой.

В основной дуговой печи осуществляется плавка двух видов:

- а) на шихте из легированных отходов (методом переплава),
- б) на углеродистой шихте (с окислением примесей).

Плавку на шихте из легированных отходов ведут без окисления примесей. После расплавления шихты из металла удаляют серу, наводя основной шлак, при необходимости науглероживают и доводят металл до заданного химического состава. Проводят диффузионное раскисление, подавая на шлак измельченные ферросилиций, алюминий, молотый кокс. Так выплавляют легированные стали из отходов машиностроительных заводов.

Плавку на углеродистой шихте применяют для производства конструкционных сталей. В печь загружают шихту: стальной лом, чушковый передельный чугун, электродный бой или кокс, для науглероживания металлов и известь. Опускают электроды, включают ток. Шихта под действием электродов плавится, металл накапливается в подине печи. Во время плавления шихты кислородом воздуха, оксидами шихты и окалины окисляются железо, кремний, фосфор, марганец, частично, углерод. Оксид кальция из извести и оксид железа образуют основной железистый шлак, способствующий удалению фосфора из металла. После нагрева до 1500...1540 °С загружают руду и известь, проводят период «кипения» металла, происходит дальнейшее окисление углерода. После прекращения кипения удаляют шлак. Затем приступают к удалению серы и раскислению металла заданного химического состава. Раскисление производят осаждением и диффузионным методом. Для определения химического состава металла берут пробы и при необходимости вводят в печь ферросплавы для получения заданного химического состава. Затем выполняют конечное раскисление алюминием и силикокальцием, выпускают сталь в ковш.

При выплавке легированных сталей в дуговых печах в сталь вводят легирующие элементы в виде ферросплавов.

В дуговых печах выплавляют высококачественные углеродистые стали – конструкционные, инструментальные, жаростойкие и жаропрочные.

Индукционные тигельные плавильные печи

Выплавляют наиболее качественные коррозионно-стойкие, жаропрочные и другие стали и сплавы.

Вместимость от десятков килограммов до 30 тонн.

Схема индукционной тигельной печи представлена на рис 3.2.

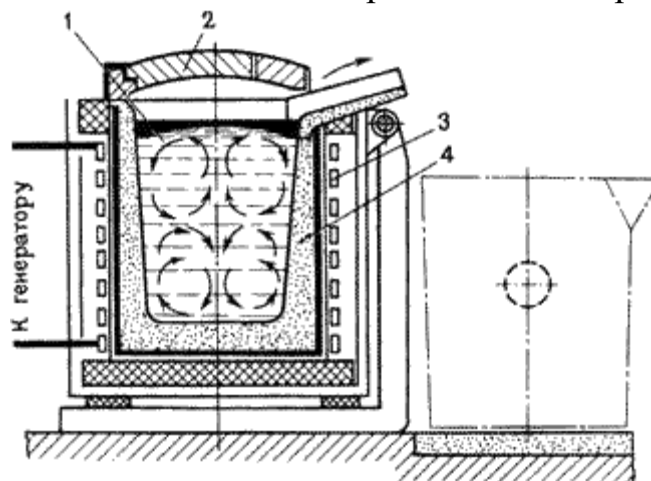


Рис. 3.2. Схема индукционной тигельной печи

Печь состоит из водоохлаждаемого индуктора 3, внутри которого находится тигель 4 (основные или кислые огнеупорные материалы) с металлической шихтой, через индуктор от генератора высокой частоты проходит однофазный переменный ток повышенной частоты (500...2000 Гц).

При пропускании тока через индуктор в металле 1, находящемся в тигле, индуцируются мощные вихревые токи, что обеспечивает нагрев и плавление металла. Для уменьшения потерь тепла, печь имеет съемный свод 2.

Тигель изготавливают из кислых (кварцит) или основных (магнезитовый порошок) огнеупоров. Для выпуска плавки печь наклоняют в сторону сливного жолоба.

Под действием электромагнитного поля индуктора при плавке происходит интенсивная циркуляция жидкого металла, что способствует ускорению химических реакций, получению однородного по химическому составу металла, быстрому всплыванию неметаллических включений, выравниванию температуры.

В индукционных печах выплавляют сталь и сплавы из легированных отходов *методом переплава*, или из чистого шихтового железа и скрапа с добавкой ферросплавов *методом сплавления*.

После расплавления шихты на поверхность металла загружают шлаковую смесь для уменьшения тепловых потерь металла и уменьшения угара легирующих элементов, защиты его от насыщения газами.

При плавке в кислых печах, после расплавления и удаления плавильного шлака, наводят шлак из боя стекла (SiO_2). Для окончательного раскисления пе-

ред выпуском металла в ковш вводят ферросилиций, ферромарганец и алюминий.

В основных печах раскисление проводят смесью из порошкообразной извести, кокса, ферросилиция, ферромарганца и алюминия.

В основных печах выплавляют высококачественные легированные стали с высоким содержанием марганца, титана, никеля, алюминия, а в печах с кислой футеровкой – конструкционные, легированные другими элементами стали.

В печах можно получать стали с незначительным содержанием углерода и безуглеродистые сплавы, так как нет науглероживающей среды.

При вакуумной индукционной плавке индуктор, тигель, дозатор шихты и изложницы, помещают в вакуумные камеры. Получают сплавы высокого качества с малым содержанием газов, неметаллических включений и сплавы, легированные любыми элементами.

Разливка стали

Из плавильных печей сталь выпускают в ковш, который мостовым крапом переносят к месту разливки стали. Из ковша сталь разливают в изложницы или кристаллизаторы машины для непрерывного литья заготовок. В изложницах или кристаллизаторах сталь затвердевает и получают слитки, которые подвергаются прокатке, ковке.

Изложницы – чугунные формы для изготовления слитков.

Изложницы выполняют с квадратным, прямоугольным, круглым и многогранным поперечными сечениями.

Слитки с квадратным сечением переделывают на сортовой прокат: двутавровые балки, швеллеры, уголки. Слитки прямоугольного сечения – на листы. Слитки круглого сечения используются для изготовления труб, колёс. Слитки с многогранным сечением применяют для изготовления поковок.

Спокойные и кипящие углеродистые стали разливают в слитки массой до 25 тонн, легированные и высококачественные стали – в слитки массой 0,5...7 тонн, а некоторые сорта высоколегированных сталей – в слитки до нескольких килограммов.

Сталь разливают в изложницы сверху (рис. 3.3.а), снизу (сифоном) (рис.3.3.б) и на машинах непрерывного литья (рис.3.4).

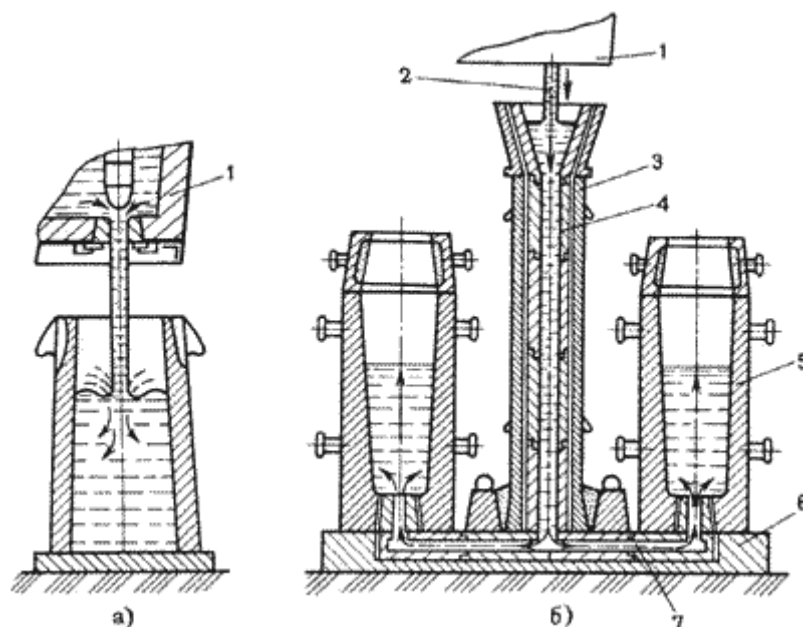


Рис.3.3. Разливка стали в изложницы
а – сверху; б – снизу (сифоном)

В изложницы сверху сталь разливают непосредственно из ковша 1. При этом исключается расход металла на литники, упрощается подготовка оборудования к разливке. К недостаткам следует отнести менее качественную поверхность слитков, из-за наличия пленок оксидов от брызг металла, затвердевающих на стенках изложницы.

Применяется для разливки углеродистых сталей.

При *сифонной разливке* одновременно заполняются несколько изложниц (4...60). Изложницы устанавливаются на поддоне б, в центре которого располагается центральной литник 3, футерованный огнеупорными трубками 4, соединённый каналами 7 с изложницами. Жидкая сталь 2 из ковша 1 поступает в центральной литник и снизу плавно, без разбрызгивания наполняет изложницу 5.

Поверхность слитка получается чистой, можно разливать большую массу металла одновременно в несколько изложниц.

Используют для легированных и высококачественных сталей.

Непрерывная разливка стали состоит в том, что жидкую сталь из ковша 1 через промежуточное разливочное устройство 2 непрерывно подают в водоохлаждаемую изложницу без дна – кристаллизатор 3, из нижней части которого вытягивается затвердевающий слиток 5.

Перед заливкой металла в кристаллизатор вводят затравку – стальную штангу со сменной головкой, имеющей паз в виде ласточкиного хвоста, которая в начале заливки служит дном кристаллизатора. Вследствие интенсивного охлаждения жидкий металл у стенок кристаллизатора и на затравке затвердевает, образуется корка, соединяющая металл с затравкой. Затравка движется вниз при помощи тяговых роликов б, постепенно вытягивая затвердевающий слиток из кристаллизатора. После прохождения тяговых роликов б, затравку отделяют. Скорость вытягивания составляет в среднем 1 м/мин. Окончательное затверде-

вание в сердцевине происходит в результате вторичного охлаждения водой из брызгал 4. Затем затвердевший слиток попадает в зону резки, где его разрезают газовым резаком 7, на куски заданной длины. Слитки имеют плотное строение и мелкозернистую структуру, отсутствуют усадочные раковины.

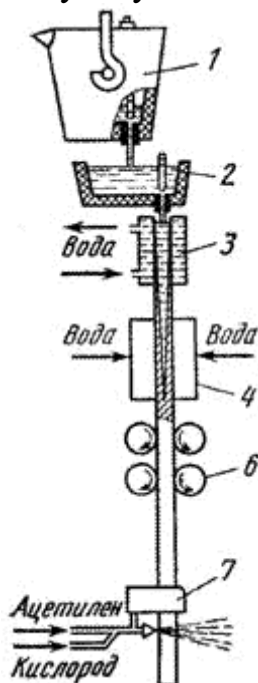


Рис.3.4. Схема непрерывной разливки стали

Способы повышения качества стали

Улучшить качество металла можно уменьшением в нём вредных примесей, газов, неметаллических включений. Для повышения качества металла используют: обработку синтетическим шлаком, вакуумную дегазацию металла, электрошлаковый переплав (ЭШП), вакуумно-дуговой переплав (ВДП), переплав металла в электронно-дуговых и плазменных печах и т. д.

Вакуумная дегазация проводится для уменьшения содержания в металле газов и неметаллических включений.

Вакуумирование стали проводят в ковше, при переливе из ковша в ковш, при заливке в изложницу.

Для вакуумирования в ковше ковш с жидкой сталью помещают в камеру, закрывающуюся герметичной крышкой. Вакуумными насосами создают разрежение до остаточного давления $0,267 \dots 0,667$ кПа. При понижении давления из жидкой стали выделяются водород и азот. Всплывающие пузырьки газов захватывают неметаллические включения, в результате чего содержание их в стали снижается. Улучшаются прочность и пластичность стали.

Электрошлаковый переплав (ЭШП) применяют для выплавки высококачественных сталей для подшипников, жаропрочны сталей.

Схема электрошлакового переплава представлена на рис.3.5.

Переplаву подвергается выплавленный в дуговой печи и прокатанный на пруток металл. Источником теплоты является шлаковая ванна, нагреваемая электрическим током. Электрический ток подводится к переплавляемому электроду 1, погруженному в шлаковую ванну 2, и к поддону 9, установленному в водоохлаждаемом кристаллизаторе 7, в котором находится затравка 8. Выделяющаяся теплота нагревает ванну 2 до температуры свыше 1700°C и вызывает оплавление конца электрода. Капли жидкого металла 3 проходят через шлак и образуют под шлаковым слоем металлическую ванну 4. Перенос капель металла через основной шлак способствует удалению из металла серы, неметаллических включений и газов. Металлическая ванна пополняется путём расплавления электрода, и под воздействием кристаллизатора она постепенно формируется в слиток 6. Содержание кислорода уменьшается в 1,5...2 раза, серы в 2...3 раза. Слиток отличается плотностью, однородностью, хорошим качеством поверхности, Высокими механическими и эксплуатационными свойствами. Слитки получают круглого, квадратного и прямоугольного сечения, массой до 110 тонн.

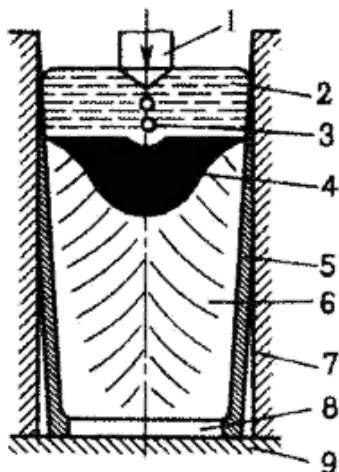


Рис.3.5. Схема электрошлакового переплава

Вакуумно-дуговой переплав (ВДП) применяют в целях удаления из металла газов и неметаллических включений.

Процесс осуществляется в вакуумно-дуговых печах с расходуемым электродом. Катод изготавливают механической обработкой слитка выплавляемого в электропечах или установках ЭШП.

Схема вакуумно-дугового переплава представлена на рис. 3.6.

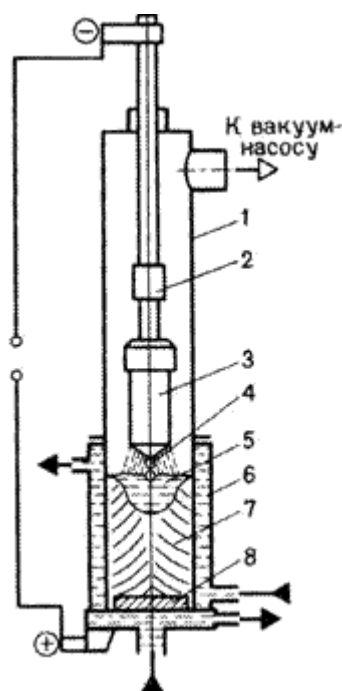


Рис.3.6. Схема вакуумно-дугового переплава

Расходуемый электрод 3 закрепляют на водоохлаждаемом штоке 2 и помещают в корпус печи 1 и далее в медную водоохлаждаемую изложницу 6. Из корпуса печи откачивают воздух до остаточного давления 0,00133 кПа. При подаче напряжения между расходуемым электродом 3 (катодом) и затравкой 8 (анодом) возникает дуга. Выделяющаяся теплота расплавляет конец электрода. Капли жидкого металла 4, проходя зону дугового разряда дегазируются, заполняют изложницу и затвердевают, образуя слиток 7. Дуга горит между электродом и жидким металлом 5 в верхней части слитка на протяжении всей плавки. Охлаждение слитка и разогрев жидкого металла создают условия для направленного затвердевания слитка. Следовательно, неметаллические включения сосредоточиваются в верхней части слитка, усадочная раковина мала. Слиток характеризуется высокой равномерностью химического состава, повышенными механическими свойствами. Изготавливают детали турбин, двигателей, авиационных конструкций. Масса слитков достигает 50 тонн.

Производство цветных металлов

Производство меди

Медь в природе находится в виде сернистых соединений (CuS, Cu_2S), оксидов (CuO, Cu_2O), гидрокарбонатов ($Cu(OH)_2$), углекислых соединений ($CuCO_3$) в составе сульфидных руд и самородной металлической меди.

Наиболее распространенные руды – медный колчедан и медный блеск, содержащие 1...2 % меди.

90 % первичной меди получают пирометаллургическим способом, 10 % - гидрометаллургическим.

Гидрометаллургический способ – получение меди путём её выщелачивания слабым раствором серной кислоты и последующего выделения металлической меди из раствора.

Получение меди *пирометаллургическим способом* состоит из обогащения, обжига, плавки на штейн, продувки в конвертере, рафинирования.

Обогащение медных руд производится методом флотации и окислительного обжига.

Метод флотации основан на использовании различной смачиваемости медьсодержащих частиц и пустой породы. Позволяет получать медный концентрат, содержащий 10...35 % меди.

Медные руды и концентраты, содержащие большие количества серы, подвергаются *окислительному обжигу*. В процессе нагрева концентрата или руды до 700...800 °С в присутствии кислорода воздуха сульфиды окисляются и содержание серы снижается почти вдвое против исходного. Обжигают только бедные (с содержанием меди 8...25 %) концентраты, а богатые (25...35 % меди) плавят без обжига.

После обжига руда и медный концентрат подвергаются *плавке на штейн*, представляющий собой сплав, содержащий сульфиды меди и железа (Cu_2S, FeS). Штейн содержит 20...50 % меди, 20...40 % железа, 22...25 % серы, около 8 % кислорода и примеси никеля, цинка, свинца, золота, серебра. Чаще всего плавка производится в пламенных отражательных печах. Температура в зоне плавки 1450 °С.

Полученный медный штейн, с целью окисления сульфидов и железа, подвергают продувке сжатым воздухом в горизонтальных конвертерах с боковым дутьём. Образующиеся окислы переводят в шлак, а серу – в SO_2 . Тепло в конвертере выделяется за счёт протекания химических реакций без подачи топлива. Температура в конвертере составляет 1200...1300 °С. Таким образом, в конвертере получают *черновую медь*, содержащую 98,4...99,4 % меди, 0,01...0,04 % железа, 0,02...0,1 % серы и небольшое количество никеля, олова, сурьмы, серебра, золота. Эту медь сливают в ковш и разливают в стальные изложницы или на разливочной машине.

Черновую медь рафинируют для удаления вредных примесей, проводят *огневое*, а затем *электролитическое рафинирование*.

Сущность *огневого рафинирования* черновой меди заключается в окислении примесей, имеющих большее сродство к кислороду, чем медь, удалении их с газами и переводе в шлак. После огневого рафинирования получают медь чистотой 99...99,5%. Её разливают в изложницы и получают чушки для дальнейшей выплавки сплавов (бронзы и латуни) или слитки для электролитического рафинирования.

Электролитическое рафинирование проводят для получения чистой от примесей меди (99,95% Cu).

Электролиз проводят в ваннах, где анод изготавливают из меди огневого рафинирования, а катод – из тонких листов чистой меди. Электролитом служит водный раствор $CuSO_4$ (10...16%) и H_2SO_4 (10...16%).

При пропускании постоянного тока анод растворяется, медь переходит в раствор, а на катодах разряжаются ионы меди, осаждаясь на них слоем чистой меди.

Примеси осаждаются на дно ванны в виде шлака, который идёт на переработку с целью извлечения металлов.

Катоды выгружают через 5...12 дней, когда их масса достигнет 60...90 кг. Их тщательно промывают, а затем переплавляют в электропечах.

Медь по чистоте подразделяется на марки: М0 (99,95% Cu), М1 (99,9%), М2(99,7%), М3 (99,5%), М4 (99%).

Производство магния

Для получения магния наибольшее распространение получил электролитический способ, сущность которого заключается в получении чистых безводных солей магния, электролизе этих солей в расплавленном состоянии и рафинировании металлического магния.

Основным сырьем для получения магния являются: карналлит, магнезит, доломит, бишофит. Наибольшее количество магния получают из карналлита. Сначала карналлит обогащают и обезвоживают. Безводный карналлит используют для приготовления электролита.

Электролиз осуществляют в электролизере, футерованном шамотным кирпичом. Анодами служат графитовые пластины, а катодами – стальные пластины. Электролизер заполняют расплавленным электролитом состава 10 % $MgCl_2$, 45 % $CaCl_2$, 30 % $NaCl$, 15 % KCl , с небольшими добавками NaF и CaF_2 . Такой состав электролита необходим для понижения температуры его плавления (720 °С). Для электролитического разложения хлористого магния через электролит пропускают ток. В результате образуются ионы хлора, которые движутся к аноду. Ионы магния движутся к катоду и после разряда выделяются на поверхности, образуя капельки жидкого черного магния. Магний имеет меньшую плотность, чем электролит, поэтому он всплывает на поверхность, откуда его периодически удаляют вакуумным ковшом.

Черновой магний содержит 5 % примесей, поэтому его рафинируют переплавкой с флюсами. Для этого черновой магний и флюс, состоящий из $MgCl_2$, KCl , CaF_2 , $NaCl$, $CaCl_2$, нагревают в печи до температуры 700...750 °С и перемешивают. При этом неметаллические примеси переходят в шлак. Затем печь охлаждают до температуры 670 °С и магний разливают в изложницы на чушки.

ЛЕКЦИЯ 4 Заготовительное производство. Литейное производство

Заготовительное производство

Выбор метода и способа получения заготовки

Необходимость экономии материальных ресурсов предъявляет высокие требования к рациональному выбору заготовок, к уровню их технологичности, в значительной мере определяющей затраты на технологическую подготовку производства, себестоимость, надёжность и долговечность изделий.

Правильно выбрать способ получения заготовки – означает определить рациональный технологический процесс её получения с учётом материала детали, требований к точности её изготовления, технических условий, эксплуатационных характеристик и серийности выпуска.

Машиностроение располагает большим количеством способов получения деталей. Это многообразие, с одной стороны, позволяет существенно повысить эксплуатационные характеристики машин за счёт использования свойств исходного материала, с другой – создаёт трудности при выборе рационального, экономичного способа получения детали.

Особенно важно правильно выбрать вид заготовки, назначить наиболее рациональный технологический процесс её изготовления в условиях автоматизированного производства, когда размеры детали при механической обработке получаются «автоматически» на предварительно настроенных агрегатных станках или станках с числовым программным управлением (ЧПУ). В этом случае недостаточные припуски так же вредны, как и излишние, а неравномерная твёрдость материала или большие уклоны на заготовке могут вызвать значительные колебания в допусках размеров готовой детали.

Поэтому очень важен экономически и технологически обоснованный выбор вида заготовки для данного производства.

Максимальное приближение геометрических форм и размеров заготовки к размерам и форме готовой детали – главная задача заготовительного производства.

Заданные конструктором геометрия, размеры и марка материала детали во многом определяют технологию изготовления. Таким образом, выбор вида заготовки происходит в процессе конструирования, так как при расчёте деталей на прочность, износостойкость или при учете других показателей эксплуатационных характеристик конструктор исходит из физико-механических свойств применяемого материала с учётом влияния способа получения заготовки.

Факторы, влияющие на себестоимость производства в машиностроении, делятся на три группы:

1-я группа – конструктивные факторы, т.е. конструктивное решение самой детали, обеспечивающее приемлемость её для изготовления обработкой давлением, литьем, сваркой; выбор марки материала и технологических условий;

2-я группа – производственные факторы, т.е. характер и культура производства, технологическая оснащённость, организационные и технологические уровни производства;

3-я группа – технологические факторы, характеризующие способ формования заготовок, выбор самой заготовки, оборудования и технологического процесса получения детали.

То, насколько полно в заготовке учтено влияние факторов первой и второй групп, позволяет судить о *технологичности заготовки*.

Под *технологичностью заготовки* принято понимать, насколько данная заготовка соответствует требованиям производства и обеспечивает долговечность и надежность работы детали при эксплуатации.

Выпуск технологичной заготовки в заданных масштабах производства обеспечивает минимальные производственные затраты, себестоимость, трудоемкость и материалоемкость.

Третья группа факторов важна, когда детали могут быть получены одним или несколькими способами литья или обработки давлением, например, фланцы, тройники, шестерни. Однако при литье структура металла, а следовательно, и механические свойства, ниже, чем при обработке металлов давлением. Также, особенно при литье в кокиль или под давлением, выше вероятность возникновения литейных напряжений и наличия пористости.

При штамповке, создавая направленную структуру, можно увеличить эксплуатационные свойства детали. В то же время заданный параметр шероховатости поверхности и точность размеров могут быть обеспечены в обоих случаях.

Таким образом, при выборе способов получения заготовки в первую очередь следует учитывать основные факторы (себестоимость и требования к качеству), ориентироваться на то, что в конкретном случае является определяющим.

В качестве другого примера можно рассмотреть крупногабаритные детали значительной массы, требующие для своего изготовления уникального оборудования большой мощности. Такие детали целесообразно изготавливать сварными. Это позволяет сократить длительность цикла изготовления, повысить качество металла за счет применения слитков меньшей массы с меньшим количеством литейных дефектов, но при этом уменьшается коэффициент использования металла, увеличивается трудоемкость.

Оптимальное решение при выборе заготовок может быть найдено только при условии комплексного анализа влияния на себестоимость всех факторов, при обязательном условии положительного влияния способа получения заготовки на качество изделия.

В себестоимости изготовления детали значительную долю составляют затраты на материал (около 60 %). Поэтому пути снижения себестоимости целесообразно искать в снижении расхода материала.

Технологичность детали с определенной степенью приближения оценивается следующими показателями:

- коэффициент выхода годного ($K_{в.г.}$);
- весовой точности ($K_{в.т.}$);
- использования металла ($K_{и.м.}$).

$K_{в.г.}$ – характеризует расход металла в заготовительном цехе, размер брака, технологических отходов, определяется по формуле:

$$K_{в.г.} = \frac{M_2}{M_1}$$

где: M_1 – масса исходного металла; M_2 – масса заготавливаемого металла.

$K_{в.г.}$ – отражает степень приближения формы и размеров заготовки к форме и размерам детали, т.е. характеризует объем механической обработки, определяется по формуле:

$$K_{в.г.} = \frac{M_3}{M_2}$$

где: M_3 – масса готовой детали.

$K_{н.м.}$ – отражает общий расход металла на изготавливаемую деталь, определяется по формуле:

$$K_{н.м.} = K_{в.г.} \times K_{в.г.} = \frac{M_3}{M_1}$$

Общие принципы выбора заготовки

Наиболее широко для получения заготовок в машиностроении применяются следующие методы: литье, обработка металла давлением и сварка, а также комбинация этих методов.

Каждый из методов содержит большое число способов получения заготовок.

Метод – это группа технологических процессов, в основе которых лежит единый принцип формообразования.

Литье – получение заготовок путем заливки расплавленного металла заданного химического состава в литейную форму, полость которой имеет конфигурацию заготовки.

Обработка давлением – технологические процессы, которые основаны на пластическом формоизменении металла.

Сварка – технологический процесс получения неразъемных соединений из металлов и сплавов в результате образования атомно-молекулярных связей между частицами соединяемых заготовок.

При выборе метода необходимо ориентироваться в первую очередь на материал и требования к нему с точки зрения обеспечения служебных свойств изделия (литье – чугун, стали с обозначением Л).

Особо ответственные детали, к которым предъявляются высокие требования по размеру зерна, направлению волокон, а также по уровню механических свойств, всегда следует изготавливать из заготовок, полученной обработкой давлением.

Выбор способа получения заготовки сложная задача.

Способ получения заготовки должен быть экономичным, обеспечивающим высокое качество детали, производительным, нетрудоемким.

Основные факторы, влияющие на выбор способа получения заготовки

Характер производства.

Для мелкосерийного и единичного производства характерно использование в качестве заготовок горячекатаного проката, отливок, полученных в песчано-глинистых формах, поковок, полученных ковкой.

Это обуславливает большие припуски, значительный объем последующей механической обработки, повышение трудоемкости.

В условиях крупносерийного и массового производств рентабельны способы получения заготовок: горячая объемная штамповка; литье в кокиль, под давлением, в оболочковые формы по выплавляемым моделям.

Применение этих способов позволяет значительно сократить припуски, снизить трудоемкость изготовления детали.

Повышение точности формообразующих процессов, выбор наиболее точных и прогрессивных способов получения заготовок на базе увеличения серийности производства является одним из важнейших резервов повышения технического уровня производства.

Материалы и требования, предъявляемые к качеству детали

Материалы должны обладать необходимым запасом определенных технологических свойств – ковкостью, штампуемостью, жидкотекучестью, свариваемостью, обрабатываемостью.

Для деформируемых материалов необходимым технологическим свойством является технологическая пластичность. Особо жесткие требования по технологической пластичности предъявляются к сплавам, из которых детали получают холодной обработкой давлением – выдавливанием, вытяжкой, гибкой, формовкой.

Если металл обладает низкой жидкотекучестью, высокой склонностью к усадке, то не рекомендуется применять литье в кокиль, под давлением, так как из-за низкой податливости металлической формы могут возникнуть литейные напряжения, коробление отливки, трещины. Целесообразно применять оболочковое литье и литье в песчано-глинистые формы.

Для ответственных, тяжело нагруженных деталей (валы, шестерни, зубчатые колеса), для которых предъявляются определенные требования к качеству металла и к физико-механическим свойствам – целесообразно использовать поковки, так как в процессе деформирования создается мелкозернистая, направленная волокнистая структура, значительно повышающая физико-механические свойства материала.

Размеры, масса и конфигурация детали.

Удельная стоимость отливок и поковок растет с уменьшением их массы. Закономерность общая для всех способов получения заготовок и деталей, так как трудоемкость формообразования определяют общей площадью поверхностей, подлежащих обработке.

Размеры детали часто играют решающую роль. При литье по выплавляемым моделям, в кокиль, под давлением размеры отливки ограничены технологическими возможностями оборудования и инструмента.

Способом горячей объемной штамповки возможно получение поковок до 1000 кг.

Качество поверхности заготовок, обеспечение заданной точности.

Использование точных способов обеспечивает достаточную чистоту поверхности и высокую точность заготовок.

Совершенствованиековки и штамповки обеспечивают параметры шероховатости и точность размеров, соответствующих механической обработке и даже финишных операций.

Калибровка, холодное выдавливание обеспечивают получение готовых деталей (заклепки, гайки, болты).

Возможности имеющегося оборудования.

Учитывают при изготовлении заготовок способами центробежного литья, литья под давлением, горячей объемной штамповкой. Иногда это является определяющим моментом.

Например, наличие в кузнечном цехе ротационно-ковочных машин позволяет получить ступенчатые заготовки практически без механической обработки. То же – при наличии механических прессов двойного действия или гидравлических многоступенчатых прессов.

Мощность кузнечно-штамповочного оборудования определяет номенклатуру изготовления деталей.

Литейное производство

Общие сведения о литейном производстве

Современное состояние и роль литейного производства в машиностроении.

Теория и практика технологии литейного производства на современном этапе позволяет получать изделия с высокими эксплуатационными свойствами. Отливки надежно работают в реактивных двигателях, атомных энергетических установках и других машинах ответственного назначения. Они используются в изготовлении строительных конструкций, металлургических агрегатов, морских судов, деталей бытового оборудования, художественных и ювелирных изделий.

Современное состояние литейного производства определяется совершенствованием традиционных и появлением новых способов литья, непрерывно повышающимся уровнем механизации и автоматизации технологических процессов, специализацией и централизацией производства, созданием научных основ проектирования литейных машин и механизмов.

Важнейшим направлением повышения эффективности является улучшение качества, надежности, точности и шероховатости отливок с максимальным

приближением их к форме готовых изделий путем внедрения новых технологических процессов и улучшения качества литейных сплавов, устранение вредного воздействия на окружающую среду и улучшения условий труда.

Литье является наиболее распространенным методом формообразования.

Преимуществами литья являются изготовление заготовок с наибольшими коэффициентами использования металла и весовой точности, изготовление отливок практически неограниченных габаритов и массы, получение заготовок из сплавов, неподдающихся пластической деформации и трудно обрабатываемых резанием (магниты).

Классификация литых заготовок.

По условиям эксплуатации, независимо от способа изготовления, различают отливки:

- общего назначения – отливки для деталей, не рассчитываемых на прочность
- ответственного назначения – отливки для деталей, рассчитываемых на прочность и работающих при статических нагрузках;
- особо ответственного назначения - отливки для деталей, рассчитываемых на прочность и работающих при циклических и динамических нагрузках.

В зависимости от способа изготовления, массы, конфигурации поверхностей, габаритного размера, толщины стенок, количества стержней, назначения и особых технических требований отливки делят на 6 групп сложности.

Первая группа характеризуется гладкими и прямолинейными наружными поверхностями с наличием невысоких усиливающих ребер, буртов, фланцев, отверстий. Внутренние поверхности простой формы. *Типовые детали* – крышки, рукоятки, диски, фланцы, муфты, колеса вагонеток, маховики для вентиля и т.д.

Шестая группа – отливки с особо сложными закрытыми коробчатыми и цилиндрическими формами. На наружных криволинейных поверхностях под различными углами пересекаются ребра, кронштейны и фланцы. Внутренние полости имеют особо сложные конфигурации с затрудненными выходами на поверхность отливки. *Типовые детали* – станины специальных МРС, сложные корпуса центробежных насосов, детали воздуходувок, рабочие колеса гидротурбин.

В зависимости от способа изготовления их габаритных размеров и типа сплавов ГОСТ 26645-85 устанавливает 22 класса точности.

Требования к литейным сплавам

Требования к материалам, используемым для получения отливок:

Состав материалов должен обеспечивать получение в отливке заданных физико-механических и физико-химических свойств; свойства и структура должны быть стабильными в течение всего срока эксплуатации отливки.

Материалы должны обладать хорошими литейными свойствами (высокой жидкотекучестью, небольшой усадкой, низкой склонностью к образованию трещин и поглощению газов, герметичностью), хорошо свариваться, легко обрабатываться режущим инструментом. Они не должны быть токсичными и вредными для производства. Необходимо, чтобы они обеспечивали технологичность в условиях производства и были экономичными.

Литейные свойства сплавов

Получение качественных отливок без раковин, трещин и других дефектов зависит от литейных свойств сплавов, которые проявляются при заполнении формы, кристаллизации и охлаждении отливок в форме. К основным литейным свойствам сплавов относят: жидкотекучесть, усадку сплавов, склонность к образованию трещин, газопоглощение, ликвацию.

Жидкотекучесть – способность расплавленного металла течь по каналам литейной формы, заполнять ее полости и четко воспроизводить контуры отливки.

При высокой жидкотекучести сплавы заполняют все элементы литейной формы.

Жидкотекучесть зависит от многих факторов: от температурного интервала кристаллизации, вязкости и поверхностного натяжения расплава, температуры заливки и формы, свойств формы и т.д.

Чистые металлы и сплавы, затвердевающие при постоянной температуре, обладают лучшей жидкотекучестью, чем сплавы, затвердевающие в интервале температур (твердые растворы). Чем выше вязкость, тем меньше жидкотекучесть. С увеличением поверхностного натяжения жидкотекучесть понижается. С повышением температуры заливки расплавленного металла и формы жидкотекучесть улучшается. Увеличение теплопроводности материала формы снижает жидкотекучесть. Так, песчаная форма отводит теплоту медленнее, и расплавленный металл заполняет ее лучше, чем металлическую форму. Наличие неметаллических включений снижает жидкотекучесть. Так же влияет химический состав сплава (с увеличением содержания серы, кислорода, хрома жидкотекучесть снижается; с увеличением содержания фосфора, кремния, алюминия, углерода жидкотекучесть увеличивается).

Усадка – свойство металлов и сплавов уменьшать объем при охлаждении в расплавленном состоянии, в процессе затвердевания и в затвердевшем состоянии при охлаждении до температуры окружающей среды. Изменение объема зависит от химического состава сплава, температуры заливки, конфигурации отливки.

Различают *объемную* и *линейную* усадку.

В результате объемной усадки появляются усадочные раковины и усадочная пористость в массивных частях отливки.

Для предупреждения образования усадочных раковин устанавливают прибыли – дополнительные резервуары с расплавленным металлом, а также наружные или внутренние холодильники.

Линейная усадка определяет размерную точность полученных отливок, поэтому она учитывается при разработке технологии литья и изготовления модельной оснастки.

Линейная усадка составляет: для серого чугуна – 0,8...1,3 %; для углеродистых сталей – 2...2,4 %; для алюминиевых сплавов – 0,9...1,45 %; для медных сплавов – 1,4...2,3 %.

Газопоглощение – способность литейных сплавов в расплавленном состоянии растворять водород, азот, кислород и другие газы. Степень растворимости газов зависит от состояния сплава: с повышением температуры твердого сплава увеличивается незначительно; возрастает при плавлении; резко повышается при перегреве расплава. При затвердевании и последующем охлаждении растворимость газов уменьшается, в результате их выделения в отливке могут образоваться газовые раковины и поры.

Растворимость газов зависит от химического состава сплава, температуры заливки, вязкости сплава и свойств литейной формы.

Ликвация – неоднородность химического состава сплава в различных частях отливки. Ликвация образуется в процессе затвердевания отливки, из-за различной растворимости отдельных компонентов сплава в его твердой и жидкой фазах. В сталях и чугунах заметно ликвируют сера, фосфор и углерод.

Различают ликвацию *зональную*, когда различные части отливки имеют различный химический состав, и *дендритную*, когда химическая неоднородность наблюдается в каждом зерне.

Литейные сплавы

1. *Чугун* является наиболее распространенным материалом для получения фасонных отливок. Чугунные отливки составляют около 80 % всех отливок.

Широкое распространение чугуна получил благодаря хорошим технологическим свойствам и относительной дешевизне. Из серого чугуна получают самые дешевые отливки (в 1,5 раза дешевле, чем стальные, в несколько раз – чем из цветных металлов). Область применения чугунов расширяется вследствие непрерывного повышения его прочностных и технологических характеристик. Используют серые, высокопрочные, ковкие и легированные чугуны.

2. *Сталь* как литейный материал применяют для получения отливок деталей, которые наряду с высокой прочностью должны обладать хорошими пластическими свойствами. Чем ответственнее машина, тем более значительна доля стальных отливок, идущих на ее изготовление. Стальное литье составляет: в тепловозах – 40...50 % от массы машины; в энергетическом и тяжелом машиностроении (колеса гидравлических турбин с массой 85 тонн, иногда несколько сотен тонн) – до 60 %.

Стальные отливки после соответствующей термической обработки не уступают по механическим свойствам поковкам.

Используются: углеродистые стали 15Л...55Л; легированные стали 25ГСЛ, 30ХГСЛ, 110Г13Л; нержавеющие стали 10Х13Л, 12Х18Н9ТЛ и др.

Среди литейных материалов из сплавов цветных металлов широкое применение нашли медные и алюминиевые сплавы.

1. Медные сплавы – бронзы и латуни.

Латуни – наиболее распространенные медные сплавы. Для изготовления различной аппаратуры для морских судостроения, работающей при температуре 300 °С, втулок и сепараторов подшипников, нажимных винтов и гаек прокатных станов, червячных винтов применяют сложнолегированные латуни. Обладают хорошей износостойкостью, антифрикционными свойствами, коррозионной стойкостью.

Из *оловянных бронз* (БрОЗЦ7С5Н1) изготавливают арматуру, шестерни, подшипники, втулки.

Безоловянные бронзы по некоторым свойствам превосходят оловянные. Они обладают более высокими механическими свойствами, антифрикционными свойствами, коррозионной стойкостью. Однако литейные свойства их хуже. Применяют для изготовления гребных винтов крупных судов, тяжело нагруженных шестерен и зубчатых колес, корпусов насосов, деталей химической и пищевой промышленности.

2. Алюминиевые сплавы.

Отливки из алюминиевых сплавов составляют около 70 % цветного литья. Они обладают высокой удельной прочностью, высокими литейными свойствами, коррозионной стойкостью в атмосферных условиях.

Наиболее высокими литейными свойствами обладают сплавы системы алюминий – кремний (Al-Si) – силумины АЛ2, АЛ9. Они широко применяются в машиностроении, автомобильной и авиационной промышленности, электротехнической промышленности.

Также используются сплавы систем: алюминий – медь, алюминий – медь – кремний, алюминий – магний.

3. Магниевого сплавы обладают высокими механическими свойствами, но их литейные свойства невысоки. Сплавы системы магний – алюминий – цинк – марганец применяют в приборостроении, в авиационной промышленности, в текстильном машиностроении.

ЛЕКЦИЯ 5 Способы изготовления отливок.

Изготовление отливок в песчаных формах

Для изготовления отливок служит литейная форма, которая представляет собой систему элементов, образующих рабочую полость, при заливке которой расплавленным металлом формируется отливка.

Литейные формы изготавливают как из неметаллических материалов (песчаные формы, формы изготавливаемые по выплавляемым моделям, оболочковые формы) для одноразового использования, так и из металлов (кокили, изложницы для центробежного литья) для многократного использования.

Литье в песчаные формы является самым распространенным способом изготовления отливок. Изготавливают отливки из чугуна, стали, цветных металлов от нескольких грамм до сотен тонн, с толщиной стенки от 3...5 до 1000 мм и длиной до 10000 мм.

Схема технологического процесса изготовления отливок в песчаных формах представлена на рис. 5.1.



Рис. 5.1. Схема технологического процесса изготовления отливок в песчаных формах

Сущность литья в песчаные формы заключается в получении отливок из расплавленного металла, затвердевшего в формах, которые изготовлены из формовочных смесей путем уплотнения с использованием модельного комплекта.

Литейная форма для получения отливок в песчаных формах представлена на рис.5.2.

Литейная форма обычно состоит из верхней 1 и нижней 2 полуформ, которые изготавливаются в опоках 7, 8 – приспособлениях для удержания формовочной смеси. Полуформы ориентируют с помощью штырей 10, которые вставляют в отверстия ручек опок 11.

Для образования полостей отверстий или иных сложных контуров в формы устанавливают литейные стержни 3, которые фиксируют посредством выступов, входящих в соответствующие впадины формы (знаки).

Литейную форму заливают расплавленным металлом через литниковую систему.

Литниковая система – совокупность каналов и резервуаров, по которым расплав поступает из разливочного ковша в полость формы.

Основными элементами являются: литниковая чаша 5, которая служит для приема расплавленного металла и подачи его в форму; стояк 6 – вертикальный или наклонный канал для подачи металла из литниковой чаши в рабочую полость или к другим элементам; шлакоуловитель 12, с помощью которого удерживается шлак и другие неметаллические примеси; питатель 13 – один или несколько, через которые расплавленный металл подводится в полость литейной формы.

Для вывода газов, контроля заполнения формы расплавленным металлом и питания отливки при ее затвердевании служат прибыли или выпор 4. Для вывода газов предназначены и вентиляционные каналы 9.

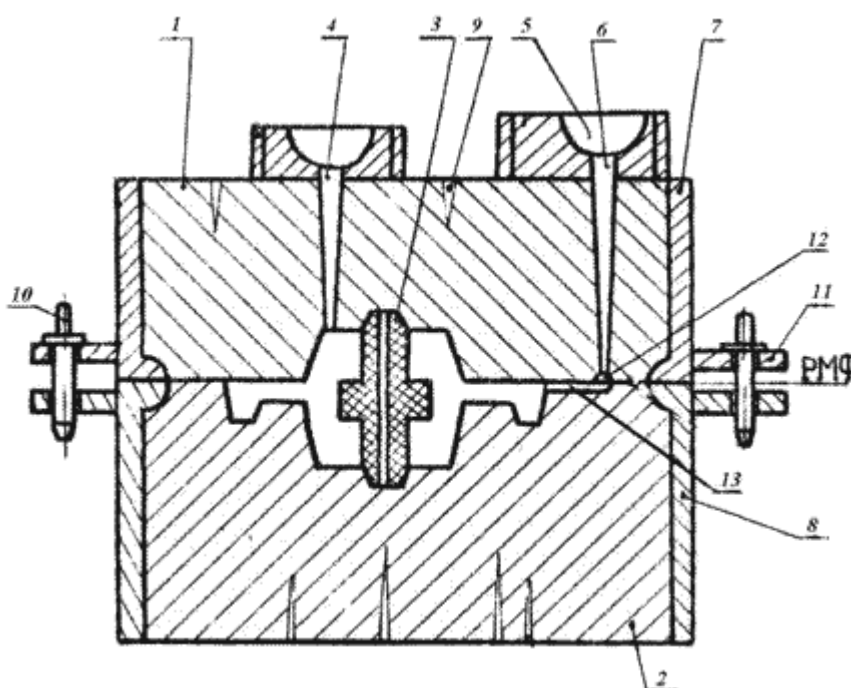


Рис. 5.2. Литейная форма

Разновидности литниковых систем представлены на рис. 5.3.

Различают литниковые системы с питателями, расположенными в горизонтальной и вертикальной плоскостях.

По способу подвода расплава в рабочую полость формы литниковые системы делят на: нижнюю, верхнюю, боковую.

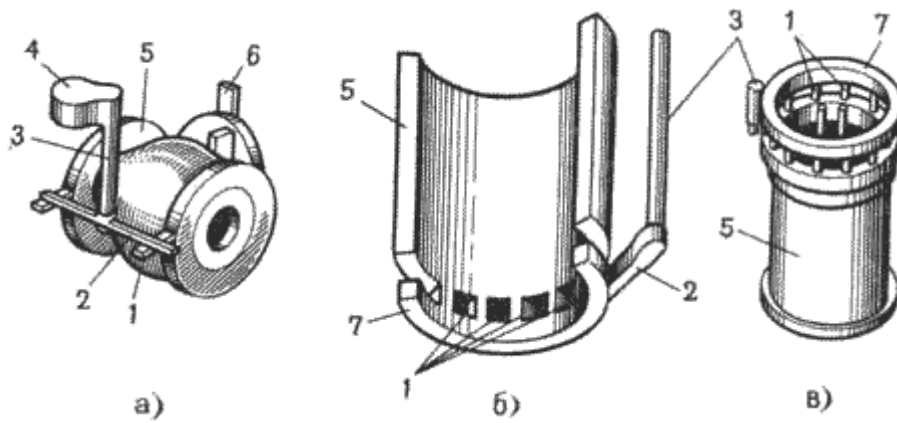


Рис. 5.3. Разновидности литниковых систем

Нижняя литниковая система (рис.5.3.б) – широко используется для литья сплавов, легко окисляющихся и насыщающихся газами (алюминий), обеспечивает спокойный подвод расплава к рабочей полости формы и постепенное заполнение ее поступающим снизу, без открытой струи металлом. При этом усложняется конструкция литниковой системы, увеличивается расход металла на нее, создается неблагоприятное распределение температур в залитой форме ввиду сильного разогрева ее нижней части.

Возможно образование усадочных дефектов и внутренних напряжений. При такой системе ограничена возможность получения высоких тонкостенных отливок (при литье алюминиевых сплавов форма не заполняется металлом, если отношение высоты отливки к толщине ее стенки превышает 60 , $\frac{H}{\delta} \geq 60$).

Нижний подвод через большое количество питателей часто используется при изготовлении сложных по форме, крупных отливок из чугуна.

Верхняя литниковая система (рис.5.3.в).

Достоинствами системы являются: малый расход металла; конструкция проста и легко выполнима при изготовлении форм; подача расплава сверху обеспечивает благоприятное распределение температуры в залитой форме (температура увеличивается от нижней части к верхней), а следовательно, и благоприятные условия для направленной кристаллизации и питания отливки.

Недостатки: падающая сверху струя может размыть песчаную форму, вызывая засоры; при разбрызгивании расплава возникает опасность его окисления и замешивания воздуха в поток с образованием оксидных включений; затрудняется улавливание шлака.

Верхнюю литниковую систему применяют для невысоких (в положении заливки) отливок, небольшой массы и несложной формы, изготовленных из сплавов не склонных к сильному окислению в расплавленном состоянии (чугуны, углеродистые конструкционные стали, латуни).

Боковая литниковая система (рис.5.3.а).

Подвод металла осуществляется в среднюю часть отливки (по разьему формы).

Такую систему применяют при получении отливок из различных сплавов, малых и средних по массе деталей, плоскость симметрии которых совпадает с плоскостью разъема формы. Является промежуточной между верхней и нижней, и следовательно сочетает в себе некоторые их достоинства и недостатки.

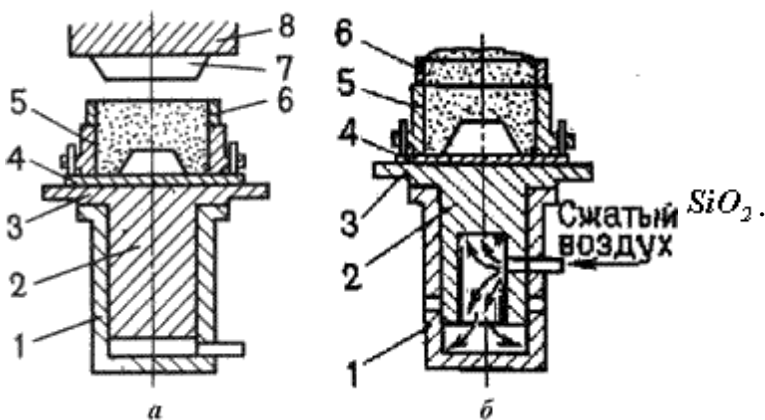
Иногда при подводе металла снизу и сверху используют массивные коллекторы.

Приготовление формовочных и стержневых смесей

Для приготовления смесей используются природные и искусственные материалы.

Песок – основной компонент формовочных и стержневых смесей.

Обычно используется кварцевый или цирконовый песок из кремнезема



Глина является связующим веществом, обеспечивающим прочность и пластичность, обладающим термической устойчивостью. Широко применяют бентонитовые или каолиновые глины.

Для предотвращения пригара и улучшения чистоты поверхности отливок используют противопригарные материалы: для сырых форм – припылы; для сухих форм – краски.

В качестве припылов используют: для чугунных отливок – смесь оксида магния, древесного угля, порошкообразного графита; для стальных отливок – смесь оксида магния и огнеупорной глины, пылевидный кварц.

Противопригарные краски представляют собой водные суспензии этих материалов с добавками связующих.

Смеси должны обладать рядом свойств.

Прочность – способность смеси обеспечивать сохранность формы без разрушения при изготовлении и эксплуатации.

Поверхностная прочность (осыпаемость) – сопротивление истирающему действию струи металла при заливке,

Пластичность – способность воспринимать очертание модели и сохранять полученную форму,

Податливость – способность смеси сокращаться в объеме под действием усадки сплава.

Текучесть – способность смеси обтекать модели при формовке, заполнять полость стержневого ящика.

Термохимическая устойчивость или непригарность – способность выдерживать высокую температуру сплава без оплавления или химического с ним взаимодействия.

Негигроскопичность – способность после сушки не поглощать влагу из воздуха.

Долговечность – способность сохранять свои свойства при многократном использовании.

По характеру использования различают облицовочные, наполнительные и единые смеси.

Облицовочная – используется для изготовления рабочего слоя формы. Содержит повышенное количество исходных формовочных материалов и имеет высокие физико-механические свойства.

Наполнительная – используется для заполнения формы после нанесения на модель облицовочной смеси. Приготавливается путем переработки оборотной смеси с малым количеством исходных формовочных материалов.

Облицовочная и наполнительная смеси необходимы для изготовления крупных и сложных отливок.

Единая – применяется одновременно в качестве облицовочной и наполнительной. Используют при машинной формовке и на автоматических линиях в серийном и массовом производстве. Изготавливается из наиболее огнеупорных песков и глин с наибольшей связующей способностью для обеспечения долговечности.

Приготовление формовочных смесей

Сначала подготавливают песок, глину и другие исходные материалы. Песок сушат и просеивают. Глину сушат, размельчают, размалывают в шаровых мельницах или бегунах и просеивают. Аналогично получают угольный порошок.

Подготавливают оборотную смесь. Оборотную смесь после выбивки из опок разминают на гладких валках, очищают от металлических частиц в магнитном сепараторе и просеивают.

Приготовление формовочной смеси включает несколько операций: перемешивание компонентов смеси, увлажнение и разрыхление.

Перемешивание осуществляется в смесителях-бегунах с вертикальными или горизонтальными катками. Песок, глину, воду и другие составляющие загружают при помощи дозатора, перемешивание осуществляется под действием катков и плужков, подающих смесь под катки.

Готовая смесь выдерживается в бункерах-отстойниках в течение 2...5 часов, для распределения влаги и образования водных оболочек вокруг глинистых частиц.

Готовую смесь разрыхляют в специальных устройствах и подают на формовку.

Стержневая смесь

Стержневые смеси соответствуют условиям технологического процесса изготовления литейных стержней, которые испытывают тепловые и механические воздействия. Они должны иметь более высокие огнеупорность, газопроницаемость, податливость, легко выбиваться из отливки.

Огнеупорность – способность смеси и формы сопротивляться растяжению или расплавлению под действием температуры расплавленного металла.

Газопроницаемость – способность смеси пропускать через себя газы (песок способствует ее повышению).

В зависимости от способа изготовления стержней смеси разделяют: на смеси с отверждением стержней тепловой сушкой в нагреваемой оснастке; жидкие самотвердеющие; жидкие холоднотвердеющие смеси на синтетических смолах; жидкостекольные смеси, отверждаемые углекислым газом.

Приготовление стержневых смесей осуществляется перемешиванием компонентов в течение 5...12 минут с последующим выстаиванием в бункерах.

В современном литейном производстве изготовление смесей осуществляется на автоматических участках.

Модельный комплект

Модельный комплект – приспособления, включающие литейную модель, модели литниковой системы, стержневые ящики, модельные плиты, контрольные и сборочные шаблоны.

Литейная модель – приспособление, с помощью которого в литейной форме получают отпечаток, соответствующий конфигурации и размерам отливки.

Применяют модели разъемные и неразъемные, деревянные, металлические и пластмассовые.

Размеры модели больше размеров отливки на величину линейной усадки сплава.

Модели деревянные (сосна, бук, ясень), лучше изготавливать не из целого куска, а склеивать из отдельных брусочков с разным направлением волокон, для предотвращения коробления.

Достоинства: дешевизна, простота изготовления, малый вес. Недостаток: недолговечность.

Для лучшего удаления модели из формы ее окрашивают: чугун – красный, сталь – синий.

Металлические модели характеризуются большей долговечностью, точностью и чистой рабочей поверхностью. Изготавливаются из алюминиевых

сплавов – легкие, не окисляются, хорошо обрабатываются. Для уменьшения массы модели делают пустотелыми с ребрами жесткости.

Модели из пластмасс устойчивы к действию влаги при эксплуатации и хранении, не подвергаются короблению, имеют малую массу.

Стержневой ящик – формообразующее изделие, имеющее рабочую полость для получения в ней литейного стержня нужных размеров и очертаний из стержневой смеси. Обеспечивают равномерное уплотнение смеси и быстрое извлечение стержня. Изготавливают из тех же материалов, что и модели. Могут быть разъемными и неразъемными (вытряхными), а иногда с нагревателями.

Изготовление стержней может осуществляться в ручную и на специальных стержневых машинах.

Модельные плиты формируют разъем литейной формы, на них закрепляют части модели. Используют для изготовления опочных и безопочных полуформ.

Для машинной формовки применяют координатные модельные плиты и плиты со сменными вкладышами (металлическая рамка плюс металлические или деревянные вкладыши).

Изготовление литейных форм

Основными операциями изготовления литейных форм являются: уплотнение формовочной смеси для получения точного отпечатка модели в форме и придание форме достаточной прочности; устройство вентиляционных каналов для вывода газов из полости формы; извлечение модели из формы; отделка и сборка формы.

Формы изготавливаются вручную, на формовочных машинах и на автоматических линиях.

Ручная формовка применяется для получения одной или нескольких отливок в условиях опытного производства, в ремонтном производстве, для крупных отливок массой 200...300 тонн.

Приемы ручной формовки: в парных опоках по разъемной модели; формовка шаблонами; формовка в кессонах.

Формовка шаблонами применяется для получения отливок, имеющих конфигурацию тел вращения в единичном производстве

Шаблон – профильная доска. Изготовление формы для шлаковой чаши (рис. 5.4.а.) показано на рис. 5.4.

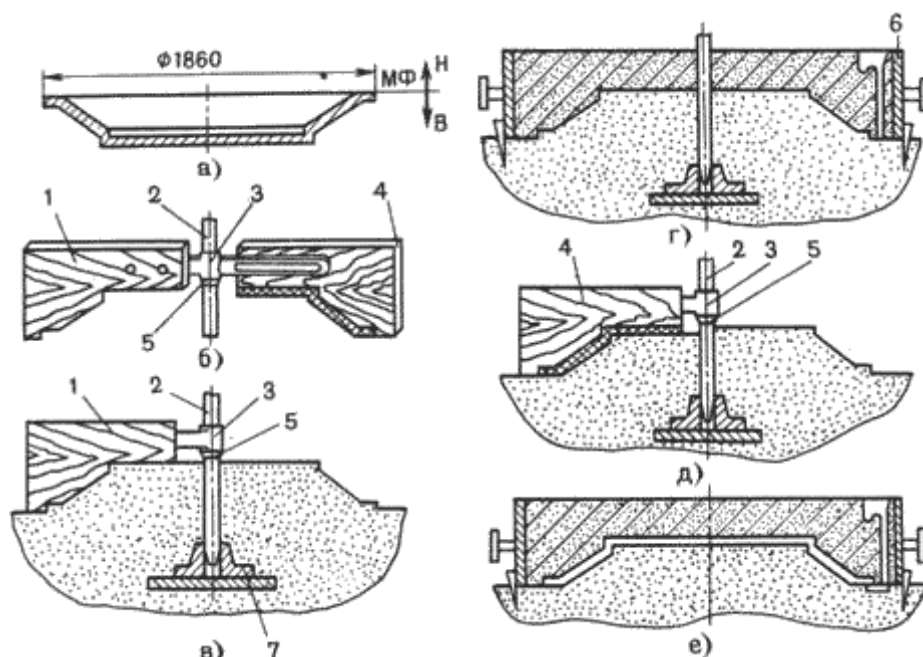


Рис.5.4. Шаблонная формовка

В уплотненной формовочной смеси вращением шаблона 1, закрепленного на шпинделе 2 при помощи серьги 3, оформляют наружную поверхность отливки (рис. 5.4.в.) и используют ее как модель для формовки в опоке верхней полуформы 6 (рис. 5.4.г). Снимают серьгу с шаблоном, плоскость разъема покрывают разделительным слоем сухого кварцевого песка, устанавливают модели литниковой системы, опоку, засыпают формовочную смесь и уплотняют ее. Затем снимают верхнюю полуформу. В подпятник 7 устанавливают шпиндель с шаблоном 4, которым оформляют нижнюю полуформу, сжимая слой смеси, равный толщине стенки отливки (рис. 5.4.д). Снимают шаблон, удаляют шпиндель, отделяют болван и устанавливают верхнюю полуформу (рис. 5.4.е). В готовую литейную форму заливают расплавленный металл

Формовка в кессонах.

Формовкой в кессонах получают крупные отливки массой до 200 тонн.

Кессон – железобетонная яма, расположенная ниже уровня пола цеха, водонепроницаемая для грунтовых вод.

Механизированный кессон имеет две подвижные и две неподвижные стенки из чугунных плит. Дно из полых плит, которые можно продувать (для ускорения охлаждения отливок) и кессона. Кессон имеет механизм для передвижения стенок и приспособлен для установки и закрепления верхней полуформы.

Машинная формовка

Используется в массовом и серийном производстве, а также для мелких серий и отдельных отливок.

Повышается производительность труда, улучшается качество форм и отливок, снижается брак, облегчаются условия работы.

По характеру уплотнения различают машины: прессовые, встряхивающие и другие.

Уплотнение прессованием может осуществляться по различным схемам, выбор которой зависит от размеров формы моделей, степени и равномерности уплотнения и других условий.

В машинах с верхним уплотнением (рис. 5.5.а) уплотняющее давление действует сверху. Используют наполнительную рамку.

При подаче сжатого воздуха в нижнюю часть цилиндра 1 прессовый поршень 2, стол 3 с прикрепленной к нему модельной плитой 4 с моделью поднимается. Прессовая колодка 7, закрепленная на траверсе 8 входит в наполнительную рамку 6 и уплотняет формовочную смесь в опоке 5. После прессования стол с модельной оснасткой опускают в исходное положение.

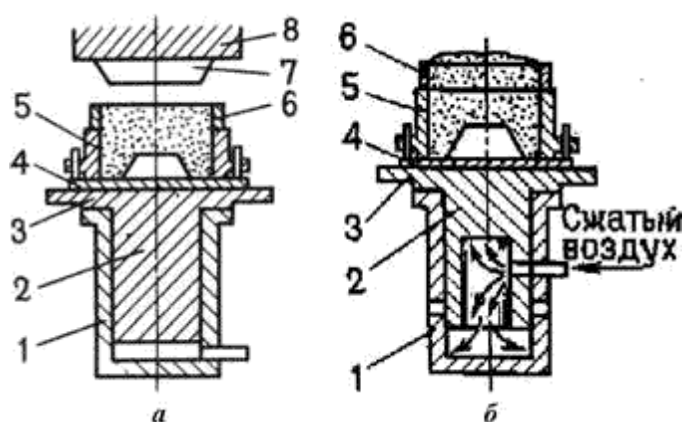


Рис. 5.5. Схемы способов уплотнения литейных форм при машинной формовке

а – прессованием; б - встряхиванием

У машин с нижним прессованием формовочная смесь уплотняется самой моделью и модельной плитой.

Уплотнение встряхиванием происходит в результате многократно повторяющихся встряхиваний (рис. 5.5.б).

Под действием сжатого воздуха, подаваемого в нижнюю часть цилиндра 1, встряхивающий поршень 2 и стол с закрепленной на нем модельной плитой 4 с моделью поднимается на 30...100 мм до выпускного отверстия, затем падает. Формовочная смесь в опоке 5 и наполнительной рамке 6 уплотняется в результате появления инерционных сил. Способ характеризуется неравномерностью уплотнения, уплотнение верхних слоев достигается допрессовкой.

Вакуумная формовка.

Модельная плита имеет вакуумную полость. В модели имеются сквозные отверстия диаметром 0,5...1 мм, совпадающие с отверстиями в плите. Модельную плиту с моделью закрывают нагретой полимерной пленкой. В воздушной коробке насосами создается вакуум 40...50 кПа. Затем устанавливается опока с сухим кварцевым песком, который уплотняется с помощью вибраций.

На верхнюю поверхность помещают разогретую пленку, плотно прилегающую к опоке. Полуформу снимают с модели. При заливке металла пленка сгорает, образуя противопригарное покрытие.

Уплотнение пескометом осуществляется рабочим органом пескомета – метательной головкой. Формовочная смесь подается в головку непрерывно. Пескомет обеспечивает засыпку смеси и ее уплотнение. При вращении ковша (1000...1500 мин⁻¹) формовочная смесь выбрасывается в опоку со скоростью 30...60 м/с. Метательная головка может перемещаться над опокой. Пескомет – высокопроизводительная формовочная машина, его применяют при изготовлении крупных отливок в опоках и кессонах.

Безопочная автоматическая формовка

Используется при изготовлении форм для мелких отливок из чугуна и стали в серийном и массовом производстве.

Изготовление литейных форм осуществляется на высокопроизводительных пескоструйно-прессовых автоматических линиях (рис. 5.6).

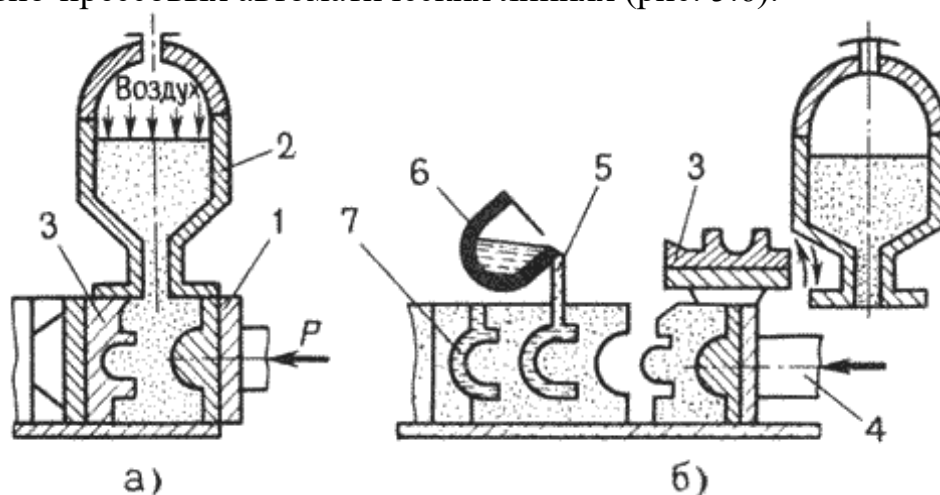


Рис. 5.6. Изготовление безопочных литейных форм

Формовочная камера заполняется смесью с помощью сжатого воздуха из головки 2. Уплотнение осуществляется при перемещении модельной плиты 1 плунжером 4. После уплотнения поворотная модельная плита 3 отходит влево и поворачивается в горизонтальное положение. Полуформа перемещается плунжером 4 до соприкосновения с предыдущим комом, образуя полость 5. Затем производят заливку металла из ковша 6. После затвердевания и охлаждения отливок, формы подаются на выбивную решетку, где отливки 7 освобождаются от формовочной смеси.

Изготовление стержней

Изготовление стержней осуществляется вручную или на специальных стержневых машинах из стержневых смесей.

Изготовление стержней включает операции: формовка сырого стержня, сушка, окраска сухого стержня. Если стержень состоит из нескольких частей, то после сушки их склеивают.

Ручная формовка осуществляется в стержневых ящиках. В готовых стержнях выполняют вентиляционные каналы. Для придания стержням необходимой прочности используются арматурные каркасы из стальной проволоки или литого чугуна.

Готовые стержни подвергаются сушке при температуре 200...230 °С, для увеличения газопроницаемости и прочности. Во время сушки из стержня удаляется влага, частично или полностью выгорают органические примеси.

Часто стержни изготавливают на пескодувных машинах. При использовании смесей с синтетическими смолами, стержни изготавливают в нагреваемой оснастке.

Изготовление стержней из жидкостекольных смесей состоит в химическом отверждении жидкого стекла путем продувки стержня углекислым газом.

ЛЕКЦИЯ 6 Изготовление отливок в песчаных формах (продолжение) Специальные способы литья

1.Изготовление отливок в песчаных формах

Приготовление расплава

Приготовление литейных сплавов связано с плавлением различных материалов. Для получения заданного химического состава и определенных свойств, в сплав в жидком или твердом состоянии вводят специальные легирующие элементы: хром, никель, марганец, титан и др.

Для плавления чугуна и стали, в качестве исходных материалов применяют литейные или передельные доменные чугуны, чугуны и стальной лом, отходы собственного производства, а также для понижения температуры плавления и образования шлаков – флюсы (известняк).

Чугуны, в основном, выплавляют в вагранках. В последнее время развивается плавка в электрических печах, а также дуплекс-процесс, в особенности, вариант вагранка – индукционная печь.

Плавку стали ведут в электродуговых, индукционных и плазменно-индукционных печах.

Для плавления цветных металлов используют как первичные, полученные на металлургических заводах, так и вторичные, после переплавки цветного лома, металлы и сплавы, а также – флюсы (хлористые и фтористые соли).

Для плавления применяют индукционные печи промышленной частоты, электрические печи сопротивления. Плавку тугоплавких металлов и сплавов ведут в вакууме или в среде защитных газов.

Сборка и заливка литейной формы

Сборка литейной формы включает: установку нижней полуформы; установку стержней, устойчивое положение которых обеспечивается стержневыми знаками; контроль отклонения размеров основных полостей формы; установку верхней полуформы по центрирующим штырям.

Заливка форм расплавленным металлом осуществляется из ковшей чайникового, барабанного и других типов. Важное значение имеет температура расплавленного металла. Целесообразно назначать ее на 100...150 °С выше температуры плавления: низкая температура увеличивает опасность незаполнения формы, захвата воздуха, ухудшения питания отливок; при высокой температуре металл больше насыщен газами, сильнее окисляется, возможен пригар на поверхности отливки.

Заливку ведут непрерывно до полного заполнения литниковой чаши.

Охлаждение, выбивка и очистка отливок

Охлаждение отливок до температуры выбивки длится от нескольких минут (для небольших тонкостенных отливок) до нескольких суток и недель (для крупных толстостенных отливок). Для сокращения продолжительности охлаждения используют методы принудительного охлаждения:

- а) обдувают воздухом,
- б) при формовке укладывают змеевики, по которым пропускают воздух или воду.

Выбивка отливки – процесс удаления затвердевшей и охлажденной до определенной температуры отливки из литейной формы, при этом литейная форма разрушается. Осуществляют на специальных выбивных установках. Форма выталкивается из опоки выталкивателем на виброжелоб, по которому направляется на выбивную решетку, где отливки освобождаются от формовочной смеси. Выбивку стержней осуществляют вибрационно-пневматическими и гидравлическими устройствами.

Обрубка отливок – процесс удаления с отливки прибылей, литников, выпоров и заливок по месту сопряжения полуформ.

Осуществляется пневматическими зубилами, ленточными и дисковыми пилами, при помощи газовой резки и на прессах.

После обрубки отливки зачищают, удаляя мелкие заливки, остатки выпоров и литников. Выполняют зачистку маятниковыми и стационарными шлифовальными кругами, пневматическими зубилами.

Очистка отливок – процесс удаления пригара, остатков формовочной и стержневой смесей с наружных и внутренних поверхностей отливок.

Осуществляется в галтовочных барабанах периодического или непрерывного действия (для мелких отливок), в гидропескоструйных и дробеметных камерах, а также химической или электрохимической обработкой.

2. Специальные способы литья

В современном литейном производстве все более широкое применение получают специальные способы литья: в оболочковые формы, по выплавляемым моделям, кокильное, под давлением, центробежное и другие.

Эти способы позволяют получать отливки повышенной точности, с малой шероховатостью поверхности, минимальными припусками на механическую обработку, а иногда полностью исключают ее, что обеспечивает высокую производительность труда. Каждый специальный способ литья имеет свои особенности, определяющие области применения.

Литье в оболочковые формы

Литье в оболочковые формы - процесс получения отливок из расплавленного металла в формах, изготовленных по горячей модельной оснастке из специальных песчано-смоляных смесей.

Формовочную смесь готовят из мелкого кварцевого песка с добавлением термореактивных связующих материалов.

Технологические операции формовки при литье в оболочковые формы представлены на рис. 6.1.

Металлическую модельную плиту 1 с моделью нагревают в печи до 200...250 °С.

Затем плиту 1 закрепляют на опрокидывающемся бункере 2 с формовочной смесью 3 (рис. 6.1. а) и поворачивают на 180 ° (рис. 6.1.б). Формовочную смесь выдерживают на плите 10...30 секунд. Под действием теплоты, исходящей от модельной плиты, термореактивная смола в приграничном слое расплавляется, склеивает песчинки и отвердевает с образованием песчано-смоляной оболочки 4, толщиной 5...15 мм. Бункер возвращается в исходное положение (рис. 6.1. в), излишки формовочной смеси осыпаются с оболочки. Модельная плита с полутвердой оболочкой 4 снимается с бункера и прокаливается в печи при температуре 300...350 °С, при этом смола переходит в твердое необратимое состояние. Твердая оболочка снимается с модели с помощью выталкивателей 5 (рис. 6.1.г). Аналогичным образом получают вторую полуформу.

Для получения формы полуформы склеивают или соединяют другими способами (при помощи скоб).

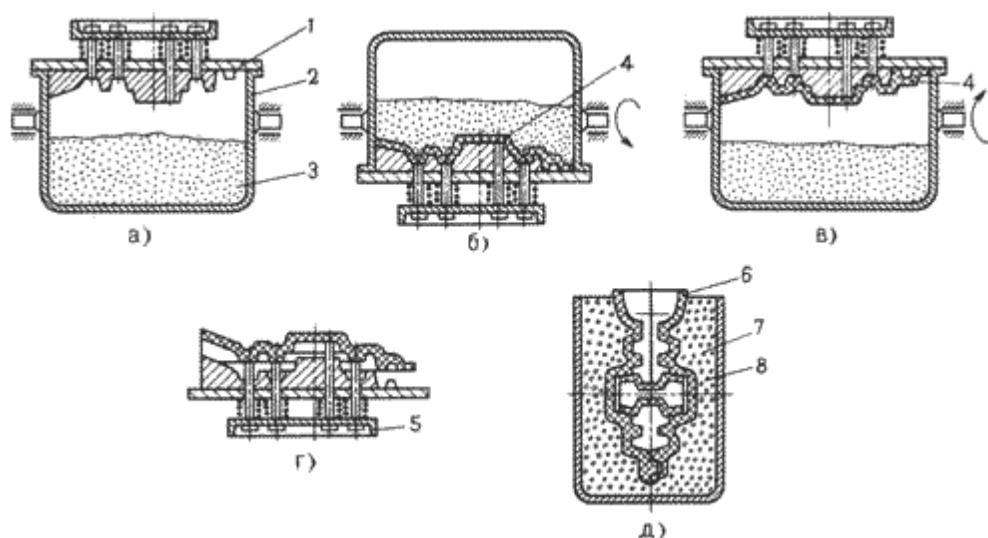


Рис 6.1. Технологические операции формовки при литье в оболочковые формы

Собранные формы небольших размеров с горизонтальной плоскостью разъема укладывают на слой песка. Формы с вертикальной плоскостью разъема *б* и крупные формы для предохранения от коробления и преждевременного разрушения устанавливают в контейнеры *7* и засыпают чугуной дробью *8* (рис.6.1.д).

Литье в оболочковые формы обеспечивает высокую геометрическую точность отливок, малую шероховатость поверхностей, снижает расход формовочных материалов (высокая прочность оболочек позволяет изготавливать формы тонкостенными) и объем механической обработки, является высокопроизводительным процессом.

В оболочковых формах изготавливают отливки массой $0,2 \dots 100$ кг с толщиной стенки $3 \dots 15$ мм из всех литейных сплавов для приборов, автомобилей, металлорежущих станков.

Литье по выплавляемым моделям

Литье по выплавляемым моделям – процесс получения отливок из расплавленного металла в формах, рабочая полость которых образуется благодаря удалению (вытеканию) легкоплавкого материала модели при ее предварительном нагревании.

Технологические операции процесса литья по выплавляемым моделям представлены на рис. 6.2.

Выплавляемые модели изготавливают в пресс-формах *1* (рис. 6.2.а) из модельных составов, включающих парафин, воск, стеарин, жирные кислоты. Состав хорошо заполняет полость пресс-формы, дает четкий отпечаток. После затвердевания модельного состава пресс-форма раскрывается и модель *2* (рис. 6.2.б) выталкивается в холодную воду.

Затем модели собираются в модельные блоки 3 (рис. 6.2.в) с общей литниковой системой припаиванием, приклеиванием или механическим креплением. В один блок объединяют 2...100 моделей.

Формы изготавливают многократным погружением модельного блока 3 в специальную жидкую огнеупорную смесь 5, налитую в емкость 4 (рис.6.2.г) с последующей обсыпкой кварцевым песком. Затем модельные блоки сушат на воздухе или в среде аммиака. Обычно наносят 3...5 слоев огнеупорного покрытия с последующей сушкой каждого слоя.

Модели из форм удаляют, погружая в горячую воду или с помощью нагретого пара. После удаления модельного состава тонкостенные литейные формы устанавливаются в опоке, засыпаются кварцевым песком, а затем прокаливают в печи в течение 6...8 часов при температуре 850...950 °С для удаления остатков модельного состава, испарения воды (рис. 6.2.д)

Заливку форм по выплавляемым моделям производят сразу же после прокалки в нагретом состоянии. Заливка может быть свободной, под действием центробежных сил, в вакууме и т.д.

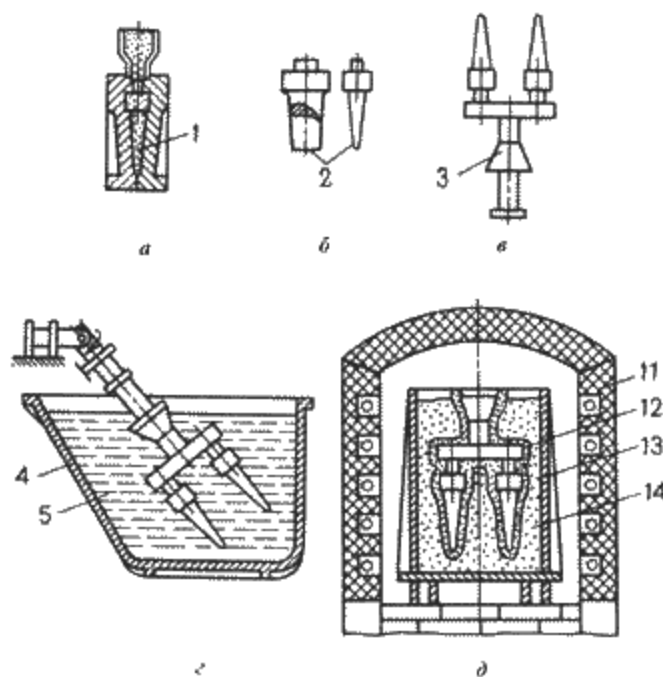


Рис.6.2. Технологические операции процесса литья по выплавляемым моделям

После затвердевания залитого металла и охлаждения отливок форма разрушается, отливки отделяют от литников механическими методами, направляют на химическую очистку, промывают и подвергают термической обработке.

Литье по выплавляемым моделям обеспечивает получение точных и сложных отливок из различных сплавов массой 0,02...15 кг с толщиной стенки 0,5...5 мм.

Недостатком является сложность и длительность процесса производства отливок, применение специальной дорогостоящей оснастки.

Литьем по выплавляемым моделям изготавливают детали для приборостроительной, авиационной и другой отраслевой промышленности. Используют при литье жаропрочных труднообрабатываемых сплавов (лопатки турбин), коррозионно-стойких сталей, углеродистых сталей в массовом производстве (автомобильная промышленность).

Технологический процесс автоматизирован и механизирован.

Литье в металлические формы

Литье в металлические формы (кокили) получило большое распространение. Этим способом получают более 40% всех отливок из алюминиевых и магниевых сплавов, отливки из чугуна и стали.

Литье в кокиль – изготовление отливок из расплавленного металла в металлических формах-кокилях.

Формирование отливки происходит при интенсивном отводе теплоты от расплавленного металла, от затвердевающей и охлаждающейся отливки к массивному металлическому кокилю, что обеспечивает более высокие плотность металла и механические свойства, чем у отливок, полученных в песчаных формах.

Схема получения отливок в кокиле представлена на рис. 6.3.

Рабочую поверхность кокиля с вертикальной плоскостью разъема, состоящую из поддона 1, двух симметричных полуформ 2 и 3 и металлического стержня 4, предварительно нагретую до 150...180 °С покрывают из пульверизатора 5 слоем огнеупорного покрытия (рис. 6.3.а) толщиной 0,3...0,8 мм. Покрытие предохраняет рабочую поверхность кокиля от резкого нагрева и схватывания с отливкой.

Покрытия готовят из огнеупорных материалов (тальк, мел, графит), связующего материала (жидкое стекло) и воды.

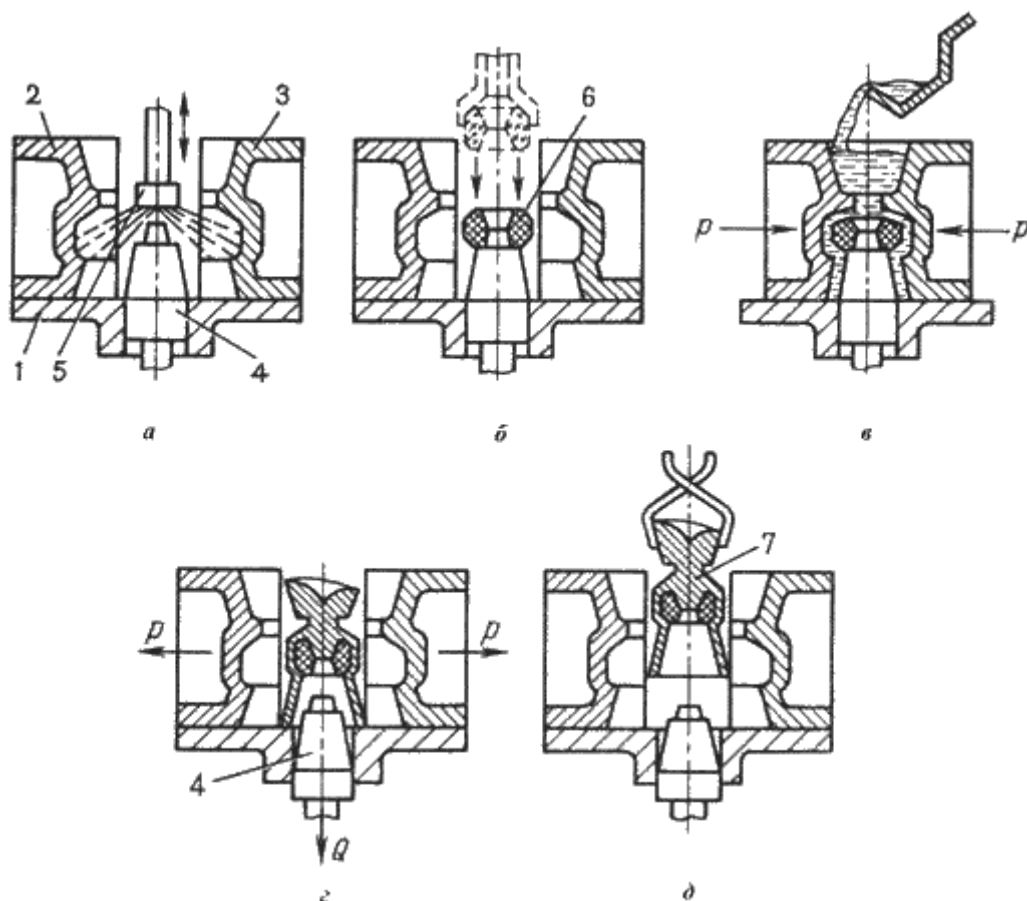


Рис. 6.3 Технологические операции изготовления отливки в кокиль

Затем с помощью манипулятора устанавливают песчаный стержень б, с помощью которого в отливке выполняется полость (рис.6.3.б).

Половинки кокиля соединяют и заливают расплав. После затвердевания отливки 7 (рис. 6.3.в) и охлаждения ее до температуры выбивки кокиль раскрывают (рис.6.3.г) и протягивают вниз металлический стержень 4. Отливка 7 удаляется манипулятором из кокиля (рис.6.3.д).

Отливки простой конфигурации изготавливают в неразъемных кокилях, несложные отливки с небольшими выступами и впадинами на наружной поверхности – в кокилях с вертикальным разъемом. Крупные, простые по конфигурации отливки получают в кокилях с горизонтальным разъемом. При изготовлении сложных отливок применяют кокили с комбинированным разъемом.

Расплавленный металл в форму подводят сверху, снизу (сифоном), сбоку. Для удаления воздуха и газов по плоскости разъема прорезают вентиляционные каналы.

Все операции технологического процесса литья в кокиль механизированы и автоматизированы. Используют однопозиционные и многопозиционные автоматические кокильные машины.

Литье в кокиль применяют в массовом и серийном производствах для изготовления отливок из чугуна, стали и сплавов цветных металлов с толщиной стенки 3...100 мм, массой от нескольких граммов до нескольких сотен килограммов.

Литье в кокиль позволяет сократить или избежать расхода формовочных и стержневых смесей, трудоемких операций формовки и выбивки форм, повысить точность размеров и снизить шероховатость поверхности, улучшить механические свойства.

Недостатки кокильного литья: высокая трудоемкость изготовления кокилей, их ограниченная стойкость, трудность изготовления сложных по конфигурации отливок.

Изготовление отливок центробежным литьем

При центробежном литье сплав заливается во вращающиеся формы. Формирование отливки осуществляется под действием центробежных сил, что обеспечивает высокую плотность и механические свойства отливок.

Центробежным литьем изготавливают отливки в металлических, песчаных, оболочковых формах и формах для литья по выплавляемым моделям на центробежных машинах с горизонтальной и вертикальной осью вращения.

Металлические формы изложницы изготавливают из чугуна и стали. Толщина изложницы в 1,5...2 раза больше толщины отливки. В процессе литья изложницы снаружи охлаждают водой или воздухом.

На рабочую поверхность изложницы наносят теплозащитные покрытия для увеличения срока их службы. Перед работой изложницы нагревают до 200 °С.

Схемы процессов изготовления отливок центробежным литьем представлены на рис.6.4.

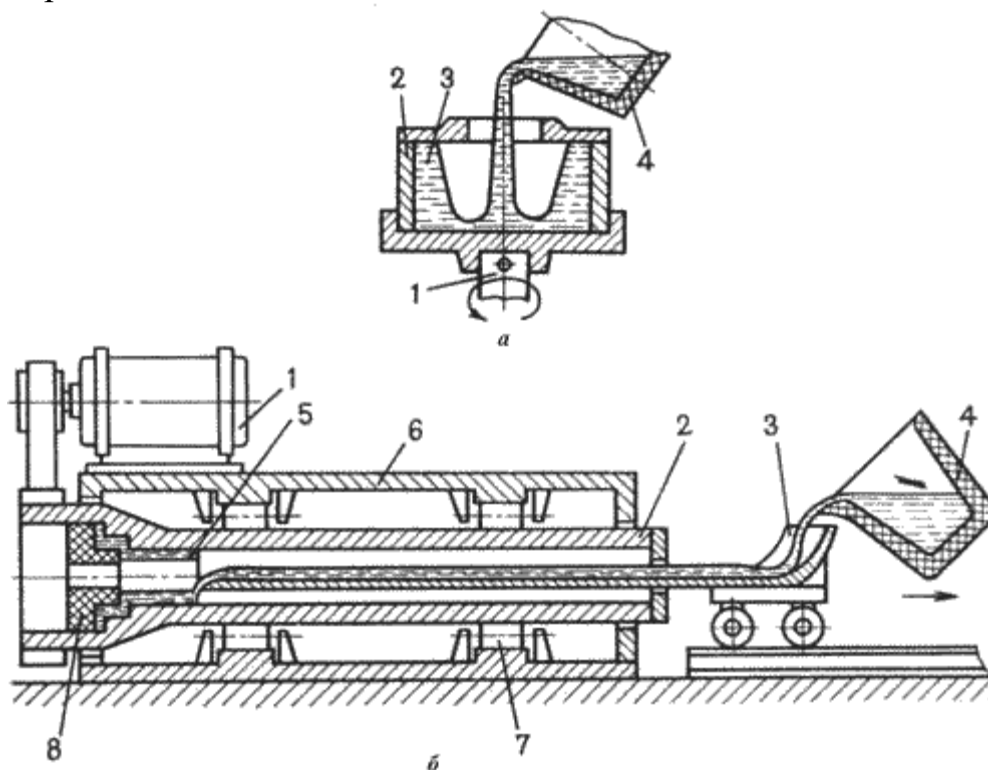


Рис.6.4. Схемы процессов изготовления отливок центробежным литьем

При получении отливок на машинах с вращением формы вокруг вертикальной оси (рис. 6.4.а) металл из ковша 4 заливают во вращающуюся форму 2, укрепленную на шпинделе 1, который вращается от электродвигателя.

Под действием центробежных сил металл прижимается к боковой стенке изложницы. Литейная форма вращается до полного затвердевания отливки. После остановки формы отливка 3 извлекается.

Отливки имеют разностенность по высоте – более толстое сечение в нижней части. Применяют для получения отливок небольшой высоты – коротких втулок, колец, фланцев.

При получении отливок типа тел вращения большой длины (трубы, втулки) на машинах с горизонтальной осью вращения (рис. 6.4.б) изложницу 2 устанавливают на опорные ролики 7 и закрывают кожухом 6. Изложница приводится в движение электродвигателем 1. Расплавленный металл из ковша 4 заливают через желоб 3, который в процессе заливки металла перемещается, что обеспечивает получение равностенной отливки 5. Для образования раструба трубы используют песчаный или оболочковый стержень 8. После затвердевания металла готовую отливку извлекают специальным приспособлением.

Скорость вращения формы зависит от диаметра отливки и плотности сплава, определяется по формуле:

$$n > \frac{5520}{\sqrt{\gamma \times r}},$$

где: γ – плотность сплава; r – внутренний радиус отливки.

Центробежным литьем изготавливают отливки из чугуна, стали, сплавов титана, алюминия, магния и цинка (трубы, втулки, кольца, подшипники качения, бандажные железнодорожных и трамвайных вагонов).

Масса отливок от нескольких килограммов до 45 тонн. Толщина стенок от нескольких миллиметров до 350 мм. Центробежным литьем можно получить тонкостенные отливки из сплавов с низкой текучестью, что невозможно сделать при других способах литья.

Недостаток: наличие усадочной пористости, ликватов и неметаллических включений на внутренних поверхностях; возможность появления дефектов в виде продольных и поперечных трещин, газовых пузырей.

Преимущества – получение внутренних полостей трубных заготовок без применения стержней, экономия сплава за счет отсутствия литниковой системы, возможность получения двухслойных заготовок, что получается поочередной заливкой в форму различных сплавов (сталь – чугун, чугун – бронза).

Используют автоматические и многопозиционные карусельные машины с управлением от ЭВМ.

ЛЕКЦИЯ 7. Специальные способы литья (продолжение) Особенности изготовления отливок из различных сплавов Дефекты отливок и их исправление

Специальные способы литья

Литье под давлением

Литьем под давлением получают отливки в металлических формах (пресс-формах), при этом заливку металла в форму и формирование отливки осуществляют под давлением.

Отливки получают на машины литья под давлением с холодной или горячей камерой прессования. В машинах с холодной камерой прессования камеры прессования располагаются либо горизонтально, либо вертикально.

На машинах с горизонтальной холодной камерой прессования (рис. 7.1) расплавленный металл заливают в камеру прессования 4 (рис. 7.1.а). Затем металл плунжером 5, под давлением 40...100 МПа, подается в полость пресс-формы (рис.7.1.б), состоящей из неподвижной 3 и подвижной 1 полуформ. Внутреннюю полость в отливке получают стержнем 2. После затвердевания отливки пресс-форма раскрывается, стержень 2 извлекается (рис. 7.1.в) и отливка 7 выталкивателями 6 удаляется из рабочей полости пресс-формы.

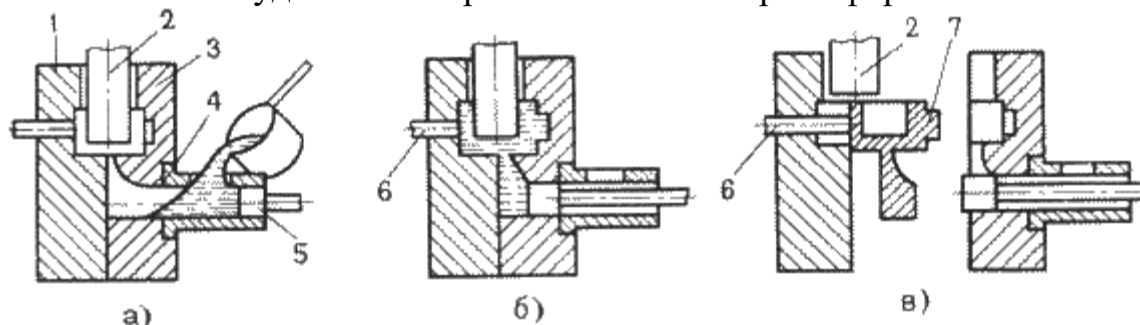


Рис.7.1. Технологические операции изготовления отливок на машинах с горизонтальной холодной камерой прессования

Перед заливкой пресс-форму нагревают до 120...320 °С. После удаления отливки рабочую поверхность пресс-формы обдувают воздухом и смазывают специальными материалами для предупреждения приваривания отливки. Воздух и газы удаляются через каналы, расположенные в плоскости разъема пресс-формы или вакуумированием рабочей полости перед заливкой металла. Такие машины применяют для изготовления отливок из медных, алюминиевых, магниевых и цинковых сплавов массой до 45 кг.

На машинах с горячей камерой прессования (рис. 7.2) камера прессования 2 расположена в обогреваемом тигле 1 с расплавленным металлом. При верхнем положении плунжера 3 металл через отверстие 4 заполняет камеру прессования. При движении плунжера вниз отверстие перекрывается, сплав под давлением 10...30 МПа заполняет полость пресс-формы 5. После затвердевания отливки плунжер возвращается в исходное положение, остатки расплавленного

металла сливаются в камеру прессования, а отливка удаляется из пресс-формы выталкивателями 6.

Получают отливки из цинковых и магниевых сплавов массой от нескольких граммов до 25 кг.

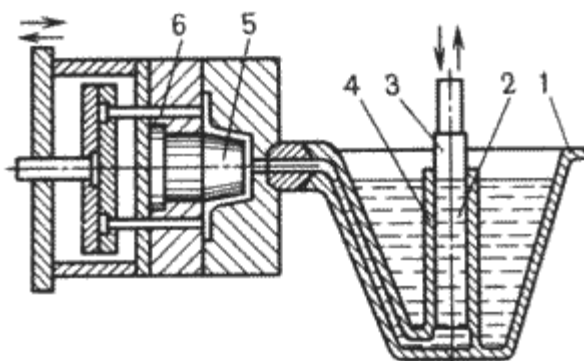


Рис.7.2. Схема изготовления отливки на машинах с горячей камерой прессования

При литье под давлением температура заливки сплава выбирается на $10...20\text{ }^{\circ}\text{C}$ выше температуры плавления.

Литье под давлением используют в массовом и крупносерийном производстве отливок с минимальной толщиной стенок $0,8\text{ мм}$, с высокой точностью размеров и малой шероховатостью поверхности, за счет тщательного полирования рабочей полости пресс-формы, без механической обработки или с минимальными припусками, с высокой производительностью процесса.

Недостатки: высокая стоимость пресс-формы и оборудования, ограниченность габаритных размеров и массы отливок, наличие воздушной пористости в массивных частях отливки.

Изготовление отливок электрошлаковым литьем

Сущность процесса электрошлакового литья заключается в переплаве расходуемого электрода в водоохлаждаемой металлической форме (кристаллизаторе).

При этом операции расплавления металла, его заливка и выдержка отливки в форме совмещены по месту и времени.

Схема изготовления отливок электрошлаковым литьем представлена на рис. 7.3.

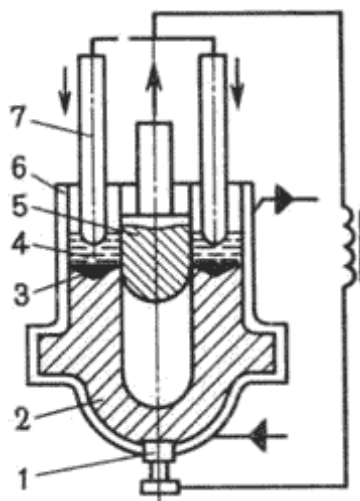


Рис.7.3. Схема изготовления отливок электрошлаковым литьем

В качестве расходуемого электрода используется прокат. В кристаллизатор 6 заливают расплавленный шлак 4 (фторид кальция или смесь на его основе), обладающий высоким электро- сопротивлением. При пропускании тока через электрод 7 и затравку 1 выделяется значительное количество теплоты, и шлаковые ванна нагревается до 1700 °С, происходит оплавление электрода. Капли расплавленного металла проходят через расплавленный шлак и образуют под ним металлическую ванну 3. Она в водоохлаждаемой форме затвердевает последовательно, образуя плотную без усадочных дефектов отливку 2. Внутренняя полость образуется металлической вставкой 5.

Расплавленный шлак способствует удалению кислорода, снижению содержания серы и неметаллических включений, поэтому получают отливки с высокими механическими и эксплуатационными свойствами.

Изготавливаются отливки ответственного назначения массой до 300 тонн: корпуса клапанов и задвижек атомных и тепловых электростанций, коленчатые валы судовых двигателей, корпуса сосудов сверхвысокого давления, ротора турбогенераторов.

Изготовление отливок непрерывным литьем

При *непрерывном литье* (рис. 7.4) расплавленный металл из металлоприемника 1 через графитовую насадку 2 поступает в водоохлаждаемый кристаллизатор 3 и затвердевает в виде отливки 4, которая вытягивается специальным устройством 5. Длинные отливки разрезают на заготовки требуемой длины.

Используют при получении отливок с параллельными образующими из чугуна, медных, алюминиевых сплавов. Отливки не имеют неметаллических включений, усадочных раковин и пористости, благодаря созданию направленного затвердевания отливок.

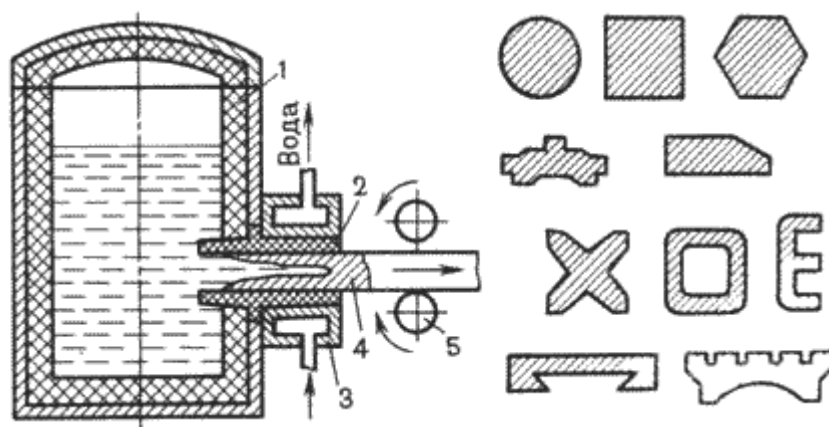


Рис. 7.4. Схема непрерывного литья (а) и разновидности получаемых отливок (б)

Особенности изготовления отливок из различных сплавов

Чугун. Преобладающее количество отливок из серого чугуна изготавливают в песчаных формах. Отливки получают, как правило, получают без применения прибылей.

При изготовлении отливок из серого чугуна в кокилях, в связи с повышенной скоростью охлаждения при затвердевании, начинает выделяться цементит – появление отбеливания. Для предупреждения отбела на рабочую поверхность кокиля наносят малотеплопроводные покрытия. Кокили перед работой их нагревают, а чугун подвергают модифицированию. Для устранения отбела отливки подвергают отжигу.

Отливки типа тел вращения (трубы, гильзы, втулки) получают центробежным литьем.

Отливки из высокопрочного чугуна преимущественно изготавливают в песчаных формах, в оболочковых формах, литьем в кокиль, центробежным литьем. Достаточно высокая усадка чугуна вызывает необходимость создания условий направленного затвердевания отливок для предупреждения образования усадочных дефектов в массивных частях отливки путем установки прибылей и использования холодильников.

Расплавленный чугун в полость формы подводят через сужающуюся литниковую систему и, как правило, через прибыль.

Особенностью получения отливок из ковкого чугуна является то, что исходный материал – белый чугун имеет пониженную жидкотекучесть, что требует повышенной температуры заливки при изготовлении тонкостенных отливок. Для сокращения продолжительности отжига чугун модифицируют алюминием, бором, висмутом. Отливки изготавливают в песчаных формах, а также в оболочковых формах и кокилях.

Стальные отливки

Углеродистые и легированные стали – 15Л, 12Х18Н9ТЛ, 30ХГСЛ, 10Х13Л, 110Г13Л – литейные стали.

Литейные стали имеют пониженную жидкотекучесть, высокую усадку до 2,5%, склонны к образованию трещин.

Стальные отливки изготовляют в песчаных и оболочковых формах, литьем по выплавляемым моделям, центробежным литьем.

Для предупреждения усадочных раковин и пористости в отливках на массивные части устанавливают прибыли, а в тепловых узлах – используют наружные или внутренние холодильники. Для предупреждения трещин формы изготавливают из податливых формовочных смесей, в отливках предусматривают технологические ребра.

Подачу расплавленного металла для мелких и средних отливок выполняют по разьему или сверху, а для массивных – сифоном. В связи с низкой жидкотекучестью площадь сечения питателей в 1,5...2 раза больше, чем при литье чугуна.

Для получения высоких механических свойств, стальные отливки подвергают отжигу, нормализации и другим видам термической обработки.

Алюминиевые сплавы

Основные литейные сплавы – сплавы системы алюминий – кремний (силумины)

Силумины (АЛ2, АЛ4, АЛ9) имеют высокую жидкотекучесть, малую усадку (0,8...1%), не склонны к образованию горячих и холодных трещин, потому что по химическому составу близки к эвтектическим сплавам (интервал кристаллизации составляет 10...30 °С).

Остальные алюминиевые сплавы имеют низкую жидкотекучесть, повышенную усадку, склонны к образованию трещин.

Отливки из алюминиевых сплавов изготовляют литьем в кокиль, под давлением, в песчаные формы.

Используют кокили с вертикальным разъемом. Для получения плотных отливок устанавливают массивные прибыли. Металл подводят через расширяющиеся литниковые системы с нижним подводом металла к тонким сечениям отливки. Все элементы литниковой системы размещают в плоскости разьема кокиля.

Медные сплавы

Бронзы (БрО5Ц5С5, БрАЖЗЛ) и латуни (ЛЦ40Мц3А).

Все медные сплавы склонны к образованию трещин. Отливки изготавливаются литьем в песчаные и оболочковые формы, а также литьем в кокиль, под давлением, центробежным.

Для предупреждения образования усадочных раковин и пористости в массивных узлах отливок устанавливают прибыли. Для предупреждения появления трещин в отливках используют форму с высокой податливостью.

Для плавного поступления металла применяют расширяющиеся литниковые системы с верхним, нижним и боковым подводом. Для отделения оксидных пленок в литниковой системе устанавливают фильтры из стеклоткани.

Титановые сплавы

Имеют высокую химическую активность в расплавленном состоянии. Они активно взаимодействуют с кислородом, азотом, водородом и углеродом. Плавку этих сплавов ведут в вакууме или в среде защитных газов.

Основной способ производства титановых отливок – литье в графитовые формы, в оболочковые формы из нейтральных оксидов магнезия, циркония. При изготовлении сложных тонкостенных отливок применяют формы, полученные по выплавляемым моделям.

Дефекты отливок и их исправление

Дефекты отливок по внешним признакам подразделяют: на наружные (песчаные раковины, перекос недолив); внутренние (усадочные и газовые раковины, горячие и холодные трещины),

Песчаные раковины – открытые или закрытые пустоты в теле отливки, которые возникают из-за низкой прочности формы и стержней, слабого уплотнения формы и других причин.

Перекос – смещение одной части отливки относительно другой, возникающее в результате небрежной сборки формы, износа центрирующих штырей, несоответствия знаковых частей стержня на модели и в стержневом ящике, неправильной установке стержня.

Недолив – некоторые части отливки остаются незаполненными в связи с низкой температурой заливки, недостаточной жидкотекучести, недостаточным сечением элементов литниковой системы.

Усадочные раковины – открытые или закрытые пустоты в теле отливки с шероховатой поверхностью и грубокристаллическим строением.

Возникают при недостаточном питании массивных узлов, нетехнологичной конструкции отливки, заливки перегретым металлом, неправильная установка прибылей.

Газовые раковины – открытые или закрытые пустоты с чистой и гладкой поверхностью, которая возникает из-за недостаточной газопроницаемости формы и стержней, повышенной влажности формовочных смесей и стержней, насыщенности расплавленного металла газами.

Трещины горячие и холодные – разрывы в теле отливки, возникающие при заливке чрезмерно перегретым металлом, из-за неправильной конструкции

литниковой системы, неправильной конструкции отливок, повышенной неравномерной усадки, низкой податливости форм и стержней.

Методы обнаружения дефектов

Наружные дефекты отливок обнаруживаются внешним осмотром после извлечения отливки из формы или после очистки.

Внутренние дефекты определяют радиографическими или ультразвуковыми методами дефектоскопии.

При использовании радиографических методов (рентгенография, гаммаграфия) на отливки воздействуют рентгеновским или гамма-излучением. С помощью этих методов выявляют наличие дефекта, размеры и глубину его залегания.

При ультразвуковом контроле ультразвуковая волна, проходящая через стенку отливки при встрече с границей дефекта (трещиной, раковинной) частично отражается. По интенсивности отражения волны судят о наличии, размерах и глубине залегания дефекта.

Трещины выявляют люминесцентным контролем, магнитной или цветной дефектоскопией.

Методы исправления дефектов

Незначительные дефекты исправляют заделкой замазками или мастиками, пропиткой различными составами, газовой или электрической сваркой.

Заделка замазками или мастиками – декоративное исправление мелких поверхностных раковин. Перед заполнением мастикой дефектные места очищают от грязи, обезжиривают. После заполнения исправленное место заглаживают, подсушивают и затирают пемзой или графитом.

Пропитывание применяют для устранения пористости. Отливки на 8...12 часов погружают в водный раствор хлористого аммония. Проникая в промежутки между кристаллами металла, раствор образует оксиды, заполняющий поры отливок.

Для устранения течи отливки из цветных металлов пропитывают бакелитовым лаком.

Газовую и электрическую сварку применяют для исправления дефектов на необрабатываемых поверхностях (раковины, сквозные отверстия, трещины). Дефекты в чугунных отливках заваривают с использованием чугунных электродов и присадочных прутков, в стальных отливках – электродами соответствующего состава.

Техника безопасности и охрана окружающей среды в литейном производстве

Производство отливок связано с использованием токсичных веществ (формовочные смеси с жидким стеклом). Должны быть предусмотрены меры, исключаящие контакт обслуживающего персонала с едким натром. При работе со стержневыми смесями (синтетическая фенолформальдегидные смолы) запрещается работа без резиновых перчаток.

Места заливки литейных форм должны быть обеспечены вентиляцией для удаления продуктов сгорания.

При изготовлении литейных форм и литейных стержней на формовочных и стержневых машинах предусматриваются обязательные меры безопасности.

Машины литья под давлением должны быть снабжены блокировками, исключающими возможность создания давления до закрытия пресс-форм. Между машинами устанавливают защитные металлические щиты, предохраняющие от возможного аварийного выплеска из разъема формы.

Литейные цехи снабжены надежной вентиляцией, устройствами воздушных душей или тепловых завес на рабочих местах.

Шумопродуцирующее оборудование размещают в специальных изолированных помещениях.

Для улучшения санитарно-гигиенических условий труда широко внедряются: современные плавильные печи, в которых газы подвергаются очистке, а теплота утилизируется; установки для очистки дымовых газов от хлоридов; новые нетоксичные связующие материалы и технологические процессы изготовления стержней.

Охрану водных бассейнов осуществляют путем создания эффективных способов очистки загрязненных производственных стоков и оборотного водоснабжения. Сброс сточных вод осуществляется, если содержание вредных примесей ниже предельно допустимых концентраций. Для удаления грубодисперсных примесей применяют отстаивание, фильтрацию.

ЛЕКЦИЯ 8. Технологичность конструкций литых деталей Основные положения к выбору способа литья

Технологичность конструкций литых форм

Конструкция литой детали должна обеспечивать высокий уровень механических и эксплуатационных характеристик при заданной массе, конфигурации, точности размеров и шероховатости поверхности.

При проектировании отливки должны учитываться литейные свойства сплавов, а также технологии изготовления модельного комплекта, литейной формы, стержней, очистка и обрубка отливок, а также их дальнейшая обработка. Необходимо стремиться к уменьшению массы и упрощению конфигурации.

Основы конструирования литых заготовок

Минимальную толщину необрабатываемых стенок отливки определяют по диаграмме (рис.8.1) в зависимости от габаритного размера. $N = \frac{2l + b + h}{3}$.

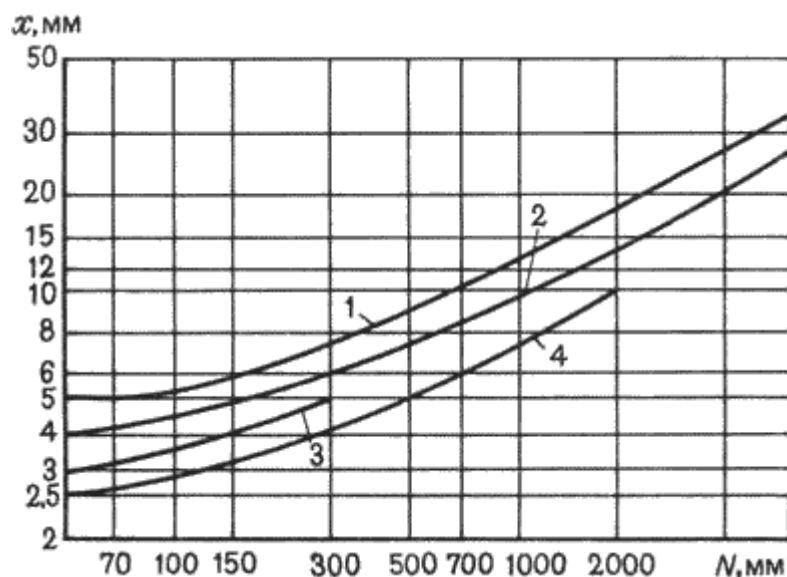


Рис. 8.1. Диаграммы для определения минимальной толщины стенок отливок из различных сплавов:

1 – стали; 2 – серого чугуна; 3 – бронзы; 4 – алюминиевых сплавов

Толщина внутренних стенок и ребер принимается на 20 % меньше толщины наружных стенок.

Получение отливок без усадочных дефектов достигается при равномерной толщине стенок, т.е. если отсутствуют термические узлы – большое скопление металла в отдельных местах. Равномерность толщины стенки и скопление металла определяют диаметром вписанных окружностей (рис. 8.2. а, б).

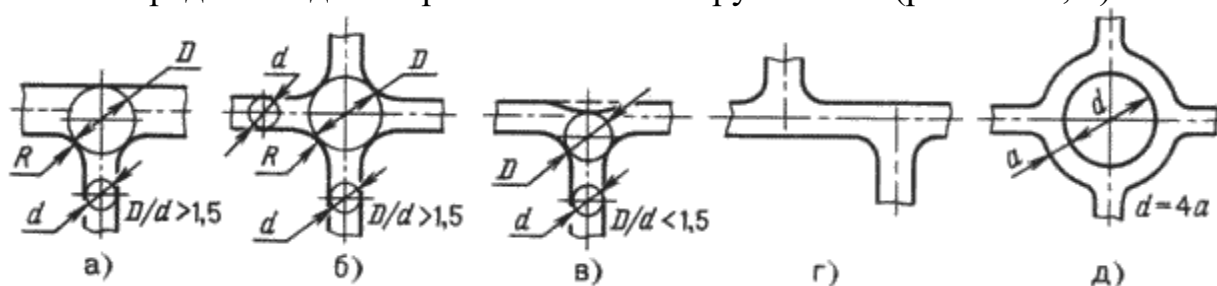


Рис.8.2. Устранение местного скопления металла в стенках отливки

Желательно, чтобы соотношение диаметров вписанных окружностей в близко расположенных сечениях не превышало 1,5 $\left(\frac{D}{d} \leq 1.5\right)$. Это достигается уменьшением радиуса галтели с помощью углублений в стенках отливки (рис.8.2.в), смещением одной стенки (рис. 8.2.г), при возможности предусматривается отверстие (рис. 8.2.д).

Отливки, затвердевающие одновременно должны иметь равномерную толщину стенок с плавными переходами (рис. 8.3.а). Принцип применяется для мелких и средних тонкостенных отливок из чугуна и других сплавов.

При направленном затвердевании (рис. 8.3.б) верхние сечения отливок питаются от прибылей 1. Верхние сечения служат прибылью для нижних сечений. Принцип направленного затвердевания применяется для деталей с повышенными требованиями к герметичности отливок.

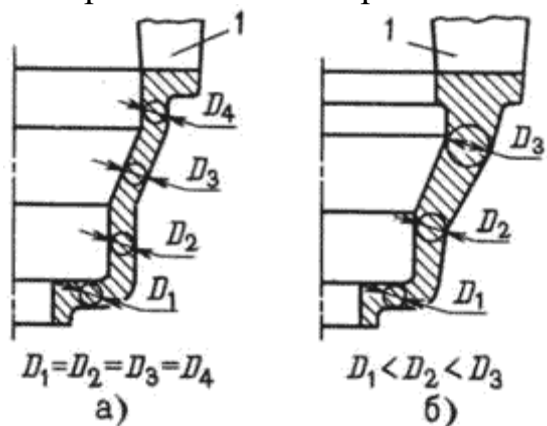


Рис.8.3. Конструкции литых деталей, обеспечивающих одновременное (а) и направленное (б) затвердевание отливок

Для снижения литейных напряжений необходимо обеспечить свободную усадку элементов отливки.

Корпусная деталь, показанная на рис. 8.4. а имеет перегородки, которые затрудняют процесс усадки, в результате чего возникают значительные литейные напряжения. Конструкция, представленная на рис. 8.4.б, обеспечивает свободную усадку. Придание перегородкам конической формы (рис. 8.4. в) также снижает усадочные напряжения.

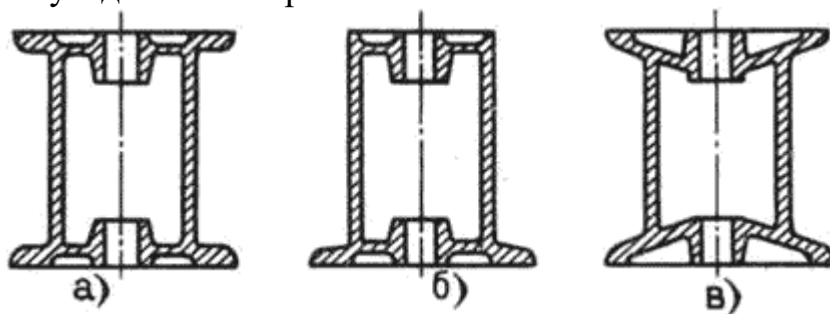


Рис. 8.4. Конструкции литых деталей, снижающие усадочные напряжения в отливках

Коробление отливок, возникающее из-за недостаточной жесткости конструкции, можно устранить путем установки ребер жесткости. Кромки стенок большой протяженности усиливают буртиками толщиной $b = (0.5...0.8) \times a$ и шириной $h = 2 \times a$ (a – толщина стенки).

Отливки, изготавливаемые литьем в песчаные формы

Внешние контуры отливок должны представлять собой сочетание простых геометрических тел с преобладанием плоских прямолинейных поверхностей с плавными переходами (рис.8.5).

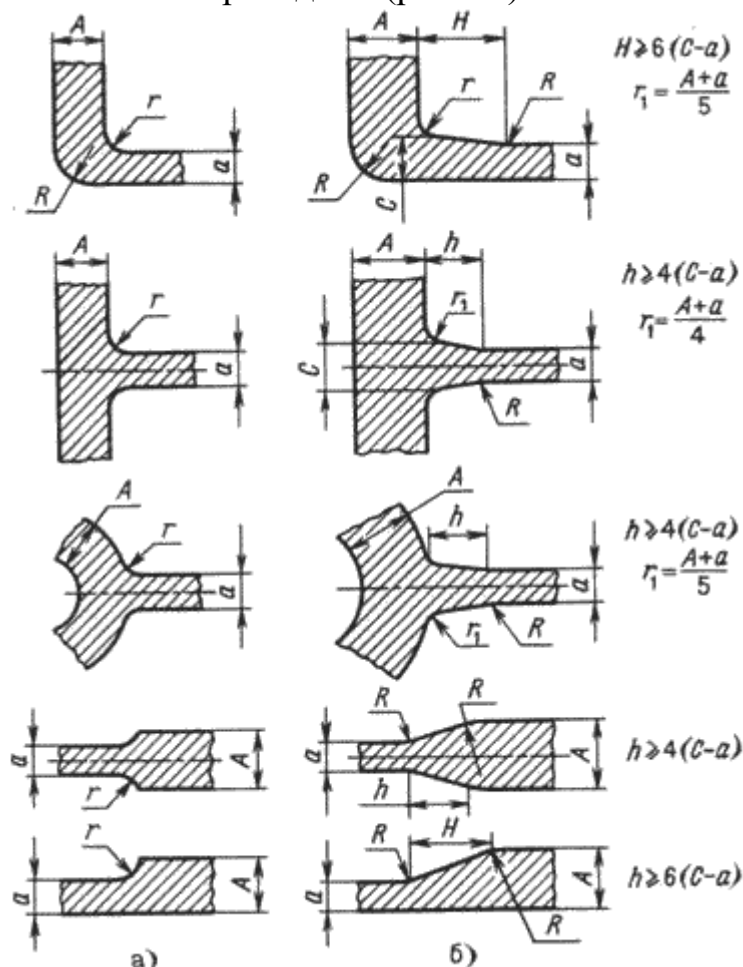


Рис. 8.5. Рекомендуемые переходы от стенки к стенке в литых деталях

$$а - \frac{A}{a} \leq 1.75 ; б - \frac{A}{a} \geq 1.75$$

Стремятся к уменьшению габаритных размеров и особенно высоты литой детали. Это облегчает изготовление модельного комплекта, а также процессы формовки, сборки форм и очистки отливок. При этом отливка должна иметь один плоский разъем и располагаться по возможности в одной полуформе.

Контуры литых деталей должны обеспечивать формовку без дополнительных стержней (отсутствие поднутрений). На рис. 8.6.а показана конструкция отливки, при формовке которой требуется три стержня. При изменении конструкции детали (рис. 8.6.б) требуется только один стержень, процесс формовки упростился.

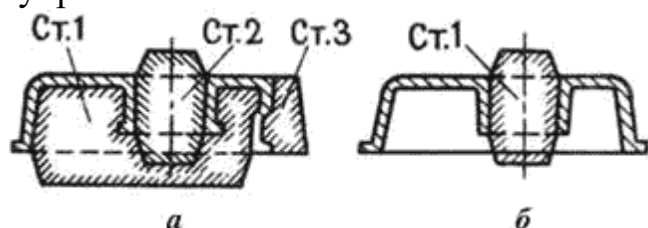


Рис. 8.6. Конструкция литой детали: а – нетехнологичная; б - технологичная

Необрабатываемые поверхности, перпендикулярные к плоскости разреза, должны иметь конструктивные уклоны.

Бобышки, приливы и другие выступающие части необходимо конструировать так, чтобы не затруднять извлечение модели из формы (рис. 8.7). При изготовлении нетехнологичных отливок требуется применение в моделях отъемных частей или стержней, что усложняет процесс формовки.

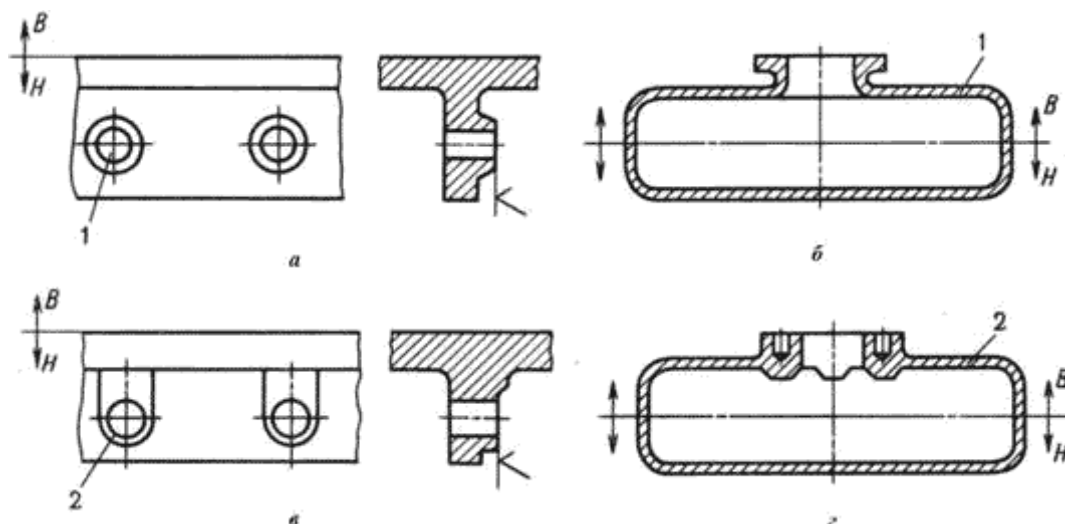


Рис. 8.7. Конструкции литой детали: а, б – нетехнологичные; в, г - технологичные

Внутренние полости сложных отливок необходимо изготавливать с минимальным числом стержней. На рис. 8.8 представлены варианты конструкции литой детали: технологичной (б) и нетехнологичной (а).

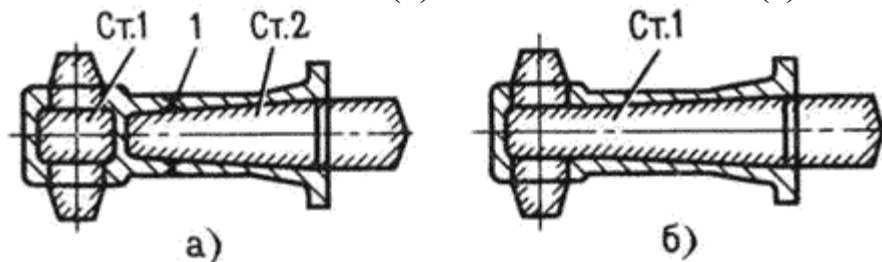


Рис. 8.8. Конструкция литой детали: а – нетехнологичная; б - технологичная

В конструкции должно быть достаточное число окон для прочного крепления стержней в форме, удаления газов из стержня и удобства выбивки стержней из отливки.

В конструкции детали следует избегать пазов и узких полостей, при выполнении которых возможно образование песчаных раковин, из-за разрушения стержней потоком расплавленного металла (рис. 8.9).

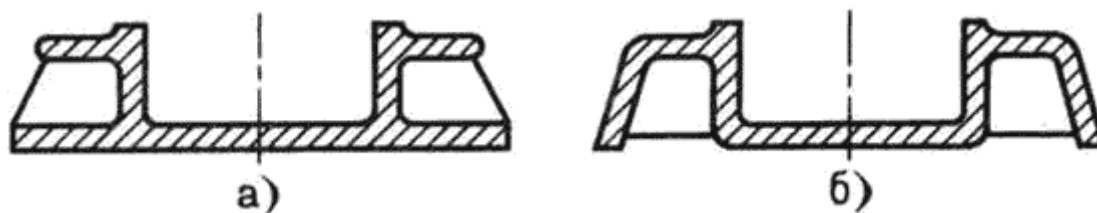


Рис.8.9. Устранение пазов в конструкции литой детали

Минимальные диаметры отверстий в отливках выбираются в зависимости от материала и толщины стенки.

Основные положения к выбору способа литья

При выборе способа литья для получения заготовки в первую очередь должен быть рассмотрен вопрос экономии металла. Металлоемкость можно снизить конструктивными и технологическими мероприятиями. Часто закладывается неоправданно большой запас прочности деталей, работающих при незначительных нагрузках. За счет изменения конструкции, образования выемок, изменения толщины стенок, применения коробчатых или тавровых сечений можно достичь значительной экономии металла. При анализе требований, предъявляемых в процессе эксплуатации, возможна замена дорогостоящих материалов.

При выборе способа получения отливки необходимо оценить все положительные и отрицательные стороны возможных технологических процессов, провести сравнительный анализ.

При сравнении различных способов литья необходимо учитывать различные факторы.

Технологические свойства сплава. При пониженной жидкотекучести нежелательно применять литье в металлические формы. При высокой склонности к усадке нежелательно применять литье в металлические формы, так как возможно образование трещин из-за низкой податливости формы, а также литье под давлением из-за сложности пресс-формы.

Возможности способов для получения отливок без дефектов литейного происхождения и для обеспечения равномерной мелкозернистой структуры, высоких механических свойств.

Технологичность конструкции детали применительно к каждому рассматриваемому способу. Сложные по конфигурации отливки получают литьем под давлением, по выплавляемым моделям, в песчаных формах. Литьем в кокиль получают отливки с простой наружной конфигурацией, а центробежным литьем – отливки типа тел вращения. Наиболее тонкостенные отливки получают литьем по выплавляемым моделям и литьем под давлением. Специальные способы литья применяют для получения мелких и средних отливок, при литье в песчаные формы габариты и масса отливок не ограничены.

Следует выбирать способ, обеспечивающий заданную точность размеров и шероховатость поверхности. Высокое качество поверхности дает возможность сохранить при механической обработке литейную корку, имеющую по-

вышенную твердость и износостойкость, снизить себестоимость готовых деталей за счет экономии металла.

Специальные способы литья целесообразно применять в крупносерийном и массовом производствах

Необходимо учитывать возможности имеющегося оборудования, уровень литейной технологии и технологии механической обработки.

Наиболее точным показателем, определяющим эффективность применения того или иного способа, является себестоимость.

ЛЕКЦИЯ 9. Технология обработки давлением.

Общие сведения

Обработкой давлением называются процессы получения заготовок или деталей машин силовым воздействием инструмента на исходную заготовку из исходного материала.

Пластическое деформирование при обработке давлением, состоящее в преобразовании заготовки простой формы в деталь более сложной формы того же объема, относится к малоотходной технологии.

Обработкой давлением получают не только заданную форму и размеры, но и обеспечивают требуемое качество металла, надежность работы изделия, низкая себестоимость и высокое качество продукции привели к широкому применению этих процессов.

Классификация процессов обработки давлением

Пластическое деформирование в обработке металлов давлением осуществляется при различных схемах напряженного и деформированного состояний, при этом исходная заготовка может быть объемным телом, прутком, листом.

По назначению процессы обработки металлов давлением группируют следующим образом:

- для получения изделий постоянного поперечного сечения по длине (прутков, проволоки, лент, листов), применяемых в строительных конструкциях или в качестве заготовок для последующего изготовления деталей – прокатка, волочение, прессование;

- для получения деталей или заготовок, имеющих формы и размеры, приближенные к размерам и формам готовых деталей, требующих механической обработки для придания им окончательных размеров и заданного качества поверхности – ковка, штамповка.

Основными схемами деформирования объемной заготовки являются:

- сжатие между плоскостями инструмента – ковка;
- ротационное обжатие вращающимися валками – прокатка;
- затекание металла в полость инструмента – штамповка;
- выдавливание металла из полости инструмента – прессование;

– вытягивание металла из полости инструмента – волочение.

Характер пластической деформации зависит от соотношения процессов упрочнения и разупрочнения. Губкиным С.И. предложено различать виды деформации и, соответственно, виды обработки давлением.

Горячая деформация – деформация, после которой металл не получает упрочнения. Рекристаллизация успевает пройти полностью, новые равноосные зерна полностью заменяют деформированные зерна, искажения кристаллической решетки отсутствуют. Деформация имеет место при температурах выше температуры начала рекристаллизации.

Неполная горячая деформация характеризуется незавершенностью процесса рекристаллизации, которая не успевает закончиться, так как скорость ее недостаточна по сравнению со скоростью деформации. Часть зерен остается деформированными и металл упрочняется. Возникают значительные остаточные напряжения, которые могут привести к разрушению. Такая деформация наиболее вероятна при температуре, незначительно превышающей температуру начала рекристаллизации. Ее следует избегать при обработке давлением.

При *неполной холодной деформации* рекристаллизация не происходит, но протекают процессы возврата. Температура деформации несколько выше температуры возврата, а скорость деформации меньше скорости возврата. Остаточные напряжения в значительной мере снимаются, интенсивность упрочнения снижается.

При *холодной деформации* разупрочняющие процессы не происходят. Температура холодной деформации ниже температуры начала возврата.

Холодная и горячая деформации не связаны с деформацией с нагревом или без нагрева, а зависят только от протекания процессов упрочнения и разупрочнения. Поэтому, например, деформация свинца, олова, кадмия и некоторых других металлов при комнатной температуре является с этой точки зрения горячей деформацией.

Схемы напряженного и деформированного состояний

Схемы напряженного состояния графически отображают наличие и направление главных напряжений в рассматриваемой точке тела.

Напряжения в точке изображаются как напряжения на трех бесконечно малых гранях куба, соответственно перпендикулярных главным осям.

Возможны девять схем напряженного состояния (рис. 9.1.а). Напряженное состояние в точке может быть линейным, плоским или объемным.

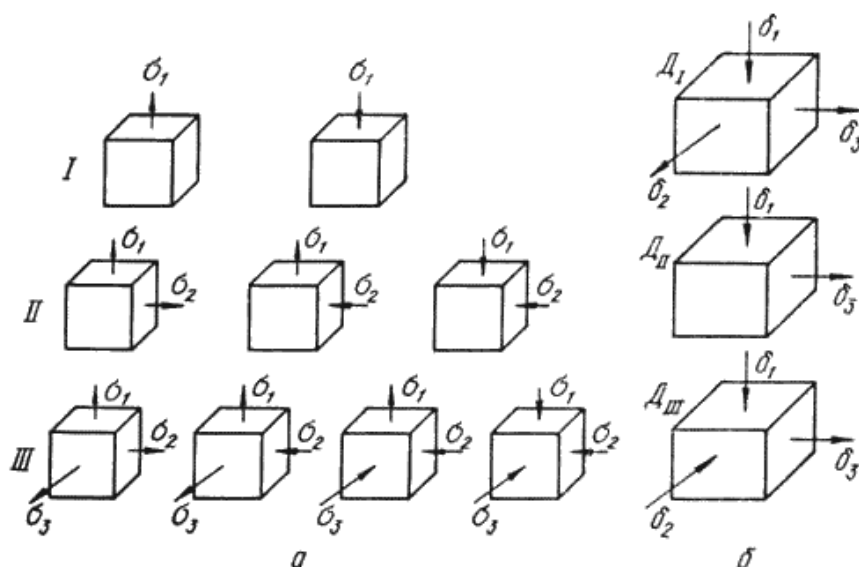


Рис. 9.1. Схемы напряженного (а) и деформированного (б) состояний:
 I – линейное напряженное состояние; II – плоское; III – объемное

Схемы с напряжениями одного знака называют одноименными, а с напряжениями разных знаков – разноименными. Условно растягивающие напряжения считают положительными, сжимающие – отрицательными.

Схема напряженного состояния оказывает влияние на пластичность металла. На значение главных напряжений оказывают существенное влияние силы трения, возникающие в месте контакта заготовки с инструментом, и форма инструмента. В условиях всестороннего неравномерного сжатия при прессовании, ковке, штамповке сжимающие напряжения препятствуют нарушению межкуристаллических связей, способствуют развитию внутрикристаллических сдвигов, что благоприятно сказывается на процессах обработки металлов давлением. В реальных процессах обработки давлением в большинстве случаев встречаются схемы всестороннего сжатия и состояния с одним растягивающим и двумя сжимающими напряжениями.

Схема деформированного состояния графически отображает наличие и направление деформации по трем взаимно перпендикулярным направлениям.

Возможны три схемы деформированного состояния (рис. 9.1.б).

При схеме D_I уменьшаются размеры тела по высоте, за счет этого увеличиваются два других размера (осадка, прокатка).

При схеме D_{II} происходит уменьшение одного размера, чаще высоты, другой размер (длина) увеличивается, а третий (ширина) не изменяется. Например, прокатка широкого листа, когда его ширина в процессе прокатки практически не изменяется. Это схема плоской деформации.

Наиболее рациональной с точки зрения производительности процесса обработки давлением является схема D_{III} : размеры тела уменьшаются по двум направлениям, и увеличивается третий размер (прессование, волочение).

Совокупность схем главных напряжений и главных деформаций характеризуют пластичность металла. Напряженное состояние при прессовании металла характеризуется такой же схемой напряженного состояния, как при ковке, а

схема главных деформаций характеризуется двумя деформациями сжатия и одной – растяжения. При ковке и штамповке растягивающие напряжения играют большую роль, поэтому пластичность металла меньше.

Закономерности обработки давлением. Характеристики деформаций

Процессам обработки металлов давлением присущи определенные закономерности.

Закон постоянства объема. Пластическая деформация практически не влияет на плотность металла, поэтому действует закон постоянства объема: объем тела при его пластической деформации остается неизменным:

$$H \times B \times L = h \times b \times l, \frac{h \times b \times l}{H \times B \times L} = 1$$

где:

H – высота;

B – ширина;

L – длина – размеры тела до деформации;

h – высота;

b – ширина;

l – высота – размеры тела после деформации.

Закон применяется для расчетов объема и размеров исходной заготовки, необходимой для получения поковки с заданными размерами, а также переходов и изменения размеров заготовки в процессе деформирования.

Закон подобия. При осуществлении в одинаковых условиях одних и тех же процессов пластического деформирования геометрически подобных тел из одинакового материала отношение усилий деформирования равно квадрату, а отношение затраченных работ – кубу отношений соответствующих линейных размеров. Этот закон, основанный на принципе моделирования, используется для приближенного определения усилий деформирования и затрачиваемой работы.

Закон наименьшего сопротивления. В случае возможности перемещения точек деформируемого тела в различных направлениях, каждая точка перемещается в направлении наименьшего сопротивления.

Закон позволяет учесть предпочтительное направление течения металла, определить, какая часть полости штампа заполнится быстрее, какие размеры и форму будет иметь поперечное сечение заготовки в результате ее обработки давлением.

По этому закону, при наличии трения на контактной поверхности, заготовка прямоугольного сечения при осадке будет приобретать округлую форму, имеющую наименьший периметр при данной площади.

В этом случае направлением наименьшего сопротивления является кратчайшая нормаль к периметру сечения.

Деформацию принято оценивать следующими величинами.

1. Абсолютные деформации:

$H - h = \Delta h$ – обжатие;

$b - B = \Delta b$ – уширение;

$l - L = \Delta l$ – удлинение.

2. Относительные деформации:

$\frac{\Delta h}{H}$ или $\frac{\Delta h}{h}$ – относительное обжатие или относительная высотная деформация;

$\frac{\Delta b}{B}$ или $\frac{\Delta b}{b}$ – относительное уширение или относительная поперечная деформация;

$\frac{\Delta l}{L}$ или $\frac{\Delta l}{l}$ – относительное удлинение или относительная продольная деформация.

3. Коэффициент, определяющий изменение длины обрабатываемого изделия – $\mu = \frac{l}{L}$. Его называют *вытяжкой* или *коэффициентом вытяжки*.

Согласно закону постоянства объема $\mu = \frac{F}{f}$ (где: F – площадь поперечного сечения до деформации, f – площадь поперечного сечения после деформации).

Скорость деформации – изменение относительной деформации в единицу времени:

$$W = \frac{d\varepsilon}{dt}; W_{\text{ср.}} = \frac{\varepsilon}{t} \left(c^{-1}, \frac{a/b}{c} \right),$$

где: ε – степень деформации; t – время.

Скорость деформации следует отличать от скорости движения деформирующего инструмента и скорости течения металла при деформации. Диапазон скоростей деформации составляет $10^{-1} \dots 10^3$, с⁻¹.

Технологические свойства

При выборе металла или сплава для изготовления изделия различными способами обработки давлением учитывается способность материала к данному методу обработки.

Ковкость – свойство металла изменять свою форму под действием ударов или давления, не разрушаясь.

Степень ковкости зависит от многих параметров. Наиболее существенным из них является пластичность, характеризующая способность материала деформироваться без разрушения. Чем выше пластичность материала, тем большую степень суммарного обжатия он выдерживает.

В условиях обработки металлов давлением на пластичность влияют многие факторы: состав и структура деформируемого металла, характер напряженного состояния при деформации, неравномерность деформации, скорость де-

формации, температура деформации и др. Изменяя те или иные факторы, можно изменять пластичность.

Состав и структура металла. Пластичность находится в прямой зависимости от химического состава материала. С повышением содержания углерода в стали пластичность падает. Большое влияние оказывают элементы, входящие в состав сплава как примеси. Олово, сурьма, свинец, сера не растворяются в металле и, располагаясь по границам зерен, ослабляют связи между ними. Температура плавления этих элементов низкая, при нагреве под горячую деформацию они плавятся, что приводит к потере пластичности.

Пластичность зависит от структурного состояния металла, особенно при горячей деформации. Неоднородность микроструктуры снижает пластичность. Однофазные сплавы, при прочих равных условиях, всегда пластичнее, чем двухфазные. Фазы имеют неодинаковые механические свойства, и деформация получается неравномерной. Мелкозернистые металлы пластичнее крупнозернистых. Металл слитков менее пластичен, чем металл прокатанной или кованой заготовки, так как литая структура имеет резкую неоднородность зерен, включения и другие дефекты.

Характер напряженного состояния. Один и тот же материал проявляет различную пластичность при изменении схемы напряженного состояния. Еще в 1912 году немецкий ученый Карман осаживал образцы из мрамора и песчаника, помещенные в толстостенный цилиндр, в который нагнетался глицерин под давлением до 170 МН/м^2 . Деформация происходила при схеме всестороннего сжатия. В результате остаточная деформация образцов составила 9 %, в дальнейшем удалось достигнуть деформации в 78 %. Схема всестороннего сжатия является наиболее благоприятной для проявления пластических свойств, так как при этом затрудняется межзеренная деформация и вся деформация протекает за счет внутризеренной. Появление в схеме растягивающих напряжений снижает пластичность. Самая низкая пластичность наблюдается при схеме всестороннего растяжения.

Неравномерность деформации. Чем больше неравномерность деформации, тем ниже пластичность. Неравномерность деформации вызывает появление дополнительных напряжений. Растягивающие напряжения всегда снижают пластичность и способствуют хрупкому разрушению. Кроме того, неравномерность напряженного состояния понижает механическую прочность материала, так как напряжения от внешней нагрузки суммируются с остаточными растягивающими напряжениями, то разрушение наступает при меньшей нагрузке.

Скорость деформации. С повышением скорости деформации в условиях горячей деформации пластичность снижается. Имеющаяся неравномерность деформации вызывает дополнительные напряжения, которые снимаются только в том случае, если скорость разупрочняющих процессов не меньше скорости деформации.

Влияние температуры. Качественная зависимость пластичности от температуры представлена на рис.9.2.

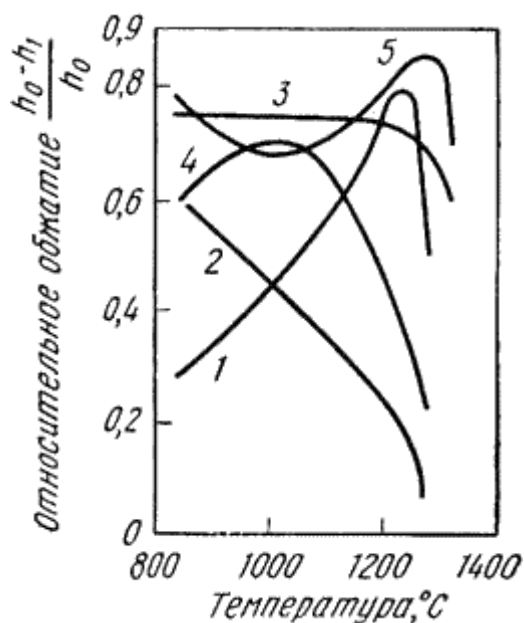


Рис. 9.2. Влияние температуры на пластичность сталей

Влияние температуры неоднозначно. Малоуглеродистые и среднеуглеродистые стали, с повышением температуры, становятся более пластичными (1). Высоколегированные стали имеют большую пластичность в холодном состоянии (2). Для шарикоподшипниковых сталей пластичность практически не зависит от температуры (3). Отдельные сплавы могут иметь интервал повышенной пластичности (4). Техническое железо в интервале 800...1000 °С характеризуется понижением пластических свойств (5). При температурах, близких к температуре плавления пластичность резко снижается из-за возможного перегрева и пережога.

ЛЕКЦИЯ 10 Прокат и его производство

Прокатка — это способ обработки пластическим деформированием — наиболее распространенный. Прокатке подвергают до 90 % всей выплавляемой стали и большую часть цветных металлов. Способ зародился в XVIII веке и, претерпев значительное развитие, достиг высокого совершенства.

Сущность процесса: заготовка обжимается (сдавливается), проходя в зазор между вращающимися валками, при этом, она уменьшается в своем поперечном сечении и увеличивается в длину. Форма поперечного сечения называется профилем.

Процесс прокатки обеспечивается силами трения между вращающимся инструментом и заготовкой, благодаря которым заготовка перемещается в зазоре между валками, одновременно деформируясь. В момент захвата металла со стороны каждого валка действуют на металл две силы: нормальная сила N и касательная сила трения T (рис. 10.1).

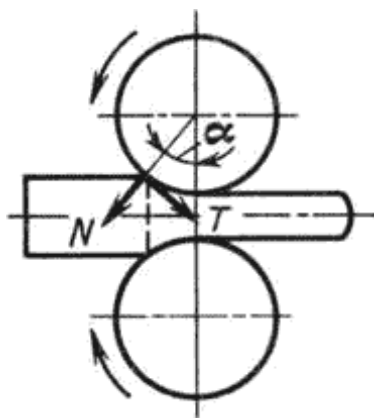


Рис. 10.1. Схема сил, действующих при прокатке

Угол α – угол захвата, дуга, по которой валок соприкасается с прокатываемым металлом – дуга захвата, а объем металла между дугами захвата – очаг деформации.

Возможность осуществления прокатки определяется условием захвата металла валками или соотношением $T' > N'$,

где: T' – втягивающая сила – проекция силы трения T на горизонтальную ось; N' – выталкивающая сила – проекция нормальной реакции валков N на горизонтальную ось.

При этом условии результирующая сила будет направлена в сторону движения металла.

Условие захвата металла можно выразить: $T \times \cos \alpha > N \times \sin \alpha$

Выразив силу трения T через нормальную силу N и коэффициент трения f : $T = f \times N$, и, подставив это выражение в условие захвата, получим:

$$f \times \cos \alpha > \sin \alpha \text{ или } f > \operatorname{tg} \alpha.$$

Таким образом, для захвата металла валками необходимо, чтобы коэффициент трения между валками и заготовкой был больше тангенса угла захвата.

Коэффициент трения можно увеличить применением насечки на валках.

При прокатке стали $\alpha = 20 \dots 25^\circ$, при горячей прокатке листов и полос из цветных металлов – $\alpha = 12 \dots 15^\circ$, при холодной прокатке листов – $\alpha = 2 \dots 10^\circ$.

Степень деформации характеризуется показателями:

– абсолютное обжатие: $\Delta h = H - h$ (H, h – начальная и конечная высоты заготовки);

$$\text{относительное обжатие: } \varepsilon = \frac{H - h}{H} \times 100\%$$

Площадь поперечного сечения заготовки всегда уменьшается. Поэтому для определения деформации (особенно когда обжатие по сечению различно) используют показатель, называемый *вытяжкой* (коэффициентом вытяжки).

$$\mu = \frac{l_1}{l_0} = \frac{F_0}{F_1}$$

где: l_0, F_0 – первоначальные длина и площадь поперечного сечения, l_1, F_1 – те же величины после прокатки.

Вытяжка обычно составляет 1,1...1,6 за проход, но может быть и больше.

Способы прокатки

Когда требуется высокая прочность и пластичность, применяют заготовки из сортового или специального проката. В процессе прокатки литые заготовки подвергают многократному обжатию в валках прокатных станов, в результате чего повышается плотность материала за счёт залечивания литейных дефектов, пористости, микротрещин. Это придаёт заготовкам из проката высокую прочность и герметичность при небольшой их толщине.

Существуют три основных способа прокатки, имеющих определенное отличие по характеру выполнения деформации: продольная, поперечная, поперечно – винтовая (рис.10.2).

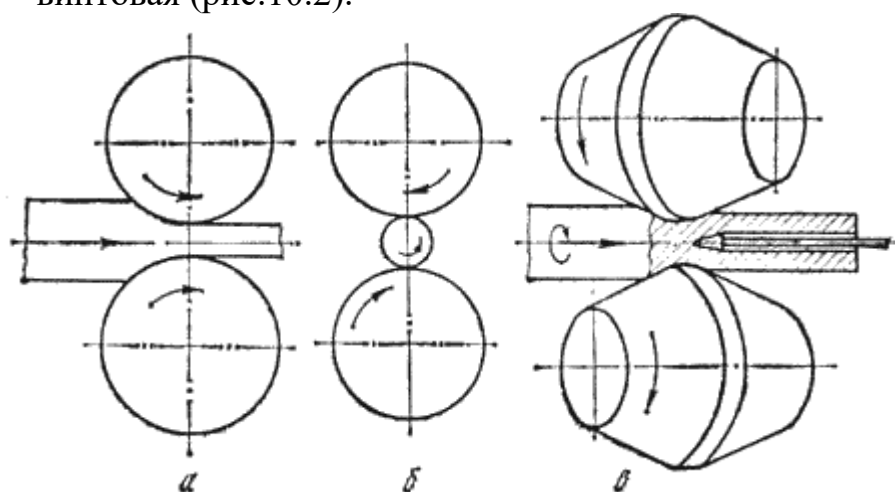


Рис. 10.2. Схемы основных видов прокатки:
а – продольная; б – поперечная; в – поперечно – винтовая

При *продольной* прокатке деформация осуществляется между вращающимися в разные стороны валками (рис.10.2 а). Заготовка втягивается в зазор между валками за счёт сил трения. Этим способом изготавливается около 90 % проката: весь листовой и профильный прокат.

Поперечная прокатка (рис. 10.2.б). Оси прокатных валков и обрабатываемого тела параллельны или пересекаются под небольшим углом. Оба валка вращаются в одном направлении, а заготовка круглого сечения – в противоположном.

В процессе поперечной прокатки обрабатываемое тело удерживается в валках с помощью специального приспособления. Обжатие заготовки по диаметру и придание ей требуемой формы сечения обеспечивается профилировкой валков и изменением расстояния между ними. Данным способом производят специальные периодические профили, изделия представляющие тела вращения – шары, оси, шестерни.

Поперечно – винтовая прокатка (рис. 10.2.в). Валки, вращающиеся в одну сторону, установлены под углом друг другу. Прокатываемый металл получает еще и поступательное движение. В результате сложения этих движений

каждая точка заготовки движется по винтовой линии. Применяется для получения пустотелых трубных заготовок.

В качестве инструмента для прокатки применяют *валки прокатные*, конструкция которых представлена на рис. 10.3. В зависимости от прокатываемого профиля валки могут быть гладкими (рис.10.3.а), применяемыми для прокатки листов, лент и т.п. и калиброванными (ручьевыми) (рис. 10.3.б) для получения сортового проката.

Ручей – профиль на боковой поверхности вала. Промежутки между ручьями называются *буртами*. Совокупность двух ручьев образует полость, называемую *калибром*, каждая пара валков образует несколько калибров. Система последовательно расположенных калибров, обеспечивающая получение требуемого профиля заданных размеров называется *калибровкой*.

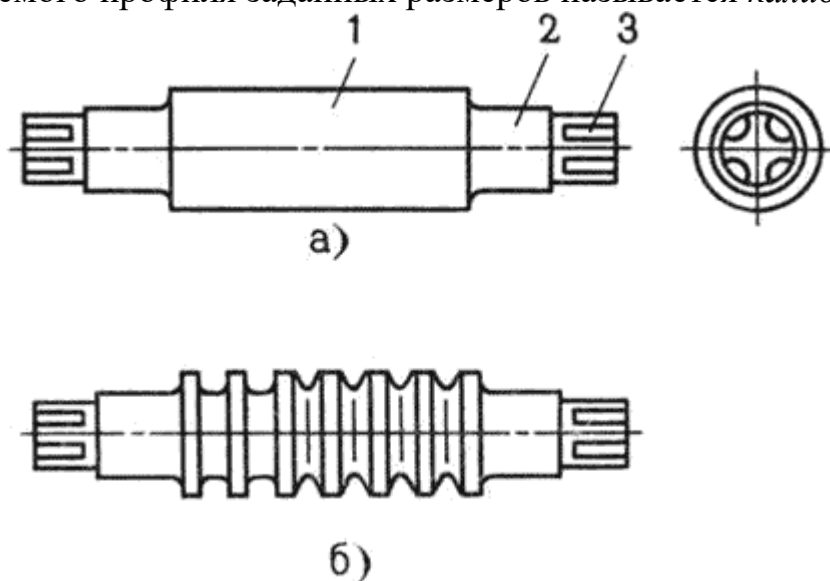


Рис. 10.3. Прокатные валки: а – гладкий ; б – калиброванный

Валки состоят из рабочей части – бочки 1, шеек 2 и трефы 3.

Шейки валков вращаются в подшипниках, которые, у одного из валков, могут перемещаться специальным нажимным механизмом для изменения расстояния между валками и регулирования взаимного расположения осей.

Трефа предназначена для соединения вала с муфтой или шпинделем.

Используются роликовые подшипники с низким коэффициентом трения, $f = 0,003 \dots 0,005$, что обеспечивает большой срок службы.

Технологический процесс прокатки

Исходным продуктом для прокатки могут служить квадратные, прямоугольные или многогранные слитки, прессованные плиты или кованные заготовки.

Процесс прокатки осуществляется как в холодном, так и горячем состоянии. Начинается в горячем состоянии и проводится до определенной толщины заготовки. Тонкостенные изделия в окончательной форме получают, как прави-

ло, в холодном виде (с уменьшением сечения увеличивается теплоотдача, поэтому горячая обработка затруднена).

Основными технологическими операциями прокатного производства являются подготовка исходного металла, нагрев, прокатка и отделка проката.

Подготовка исходных металлов включает удаление различных поверхностных дефектов (трещин, царапин, закатов), что увеличивает выход готового проката.

Нагрев слитков и заготовок обеспечивает высокую пластичность, высокое качество готового проката и получение требуемой структуры. Необходимо строгое соблюдение режимов нагрева.

Основное требование при нагреве: равномерный прогрев слитка или заготовки по сечению и длине до соответствующей температуры за минимальное время с наименьшей потерей металла в окалину и экономным расходом топлива.

Температуры начала и конца горячей деформации определяются в зависимости от температур плавления и рекристаллизации. Прокатка большинства марок углеродистой стали начинается при температуре 1200...1150 °С, а заканчивается при температуре 950...900°С.

Существенное значение имеет режим охлаждения. Быстрое и неравномерное охлаждение приводит к образованию трещин и короблению.

При *прокатке* контролируется температура начала и конца процесса, режим обжатия, настройка валков в результате наблюдения за размерами и формой проката. Для контроля состояния поверхности проката регулярно отбирают пробы.

Отделка проката включает резку на мерные длины, правку, удаление поверхностных дефектов и т.п. Готовый прокат подвергают конечному контролю.

Процесс прокатки осуществляют на специальных прокатных станах.

Прокатный стан – комплекс машин для деформирования металла во вращающихся валках и выполнения вспомогательных операций (транспортирование, нагрев, термическая обработка, контроль и т.д.).

Оборудование для деформирования металла называется основным и располагается на *главной линии прокатного стана* (линии рабочих клетей).

Главная линия прокатного стана состоит из рабочей клетки и линии привода, включающей двигатель, редуктор, шестеренную клетку, муфты, шпиндели. Схема главной линии прокатного стана представлена на рис. 10.4.

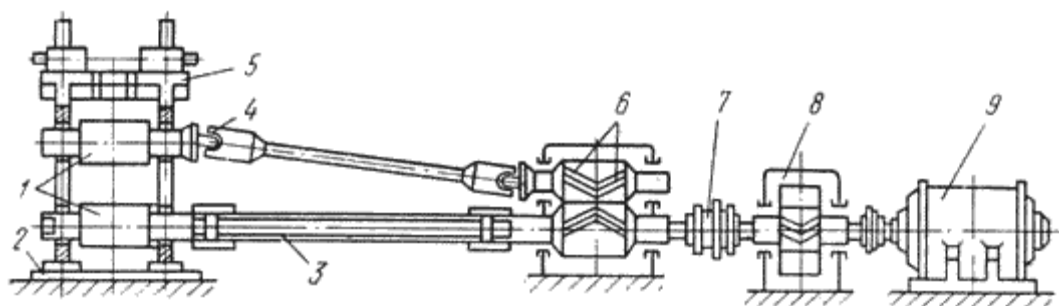


Рис.10.4. Схема главной линии прокатного стана

1 – прокатные валки; 2 – плита; 3 – трезовый шпиндель; 4 – универсальный шпиндель; 5 – рабочая клетка; 6 – шестеренная клетка; 7 – муфта; 8 – редуктор; 9 – двигатель

Прокатные валки *1* установлены в рабочей клетке *5*, которая воспринимает давление прокатки. Определяющей характеристикой рабочей клетки являются размеры прокатных валков: диаметр (для сортового проката) или длина (для листового проката) бочки. В зависимости от числа и расположения валков в рабочей клетке различают прокатные станы: двухвалковые (дуо-стан), трехвалковые (трио-стан), четырехвалковые (кварто-стан) и универсальные (рис.10.5).

В двухвалковых клетях (рис.10.5.а) осуществляется только по одному пропуску металла в одном направлении. Металл в трехвалковых клетях (рис. 10.5.б) движется в одну сторону между нижним и верхним, а в обратную – между средним и верхним валками.

В четырехвалковых клетях (рис. 10.5.в) устанавливаются опорные валки, которые позволяют применять рабочие валки малого диаметра, благодаря чему увеличивается вытяжка и снижаются деформирующие усилия.

Универсальные клетки (рис.10.5.г) имеют неприводные вертикальные валки, которые находятся между опорами подшипников горизонтальных валков и в одной плоскости с ними.

Шестеренная клетка *6* предназначена для распределения крутящего момента двигателя между валками. Это одноступенчатый редуктор, передаточное отношение которого равно единице, а роль шестерен выполняют шестеренные валки.

Шпиндели предназначены для передачи крутящего момента от шестеренной клетки прокатным валкам при отклонении от соосности до $10...12^\circ$. При незначительном перемещении в вертикальной плоскости применяют шпиндели трезового типа *3* в комплекте с трезовой муфтой. Внутренние очертания трезовых муфт отвечают форме сечения хвостовика валка или шпинделя. Муфтой предусмотрен зазор $5...8$ мм, что допускает возможность работы с перекосом $1...2^\circ$. При значительных перемещениях валков в вертикальной плоскости ось шпинделя может составлять значительный угол с горизонтальной плоскостью, в этом случае применяют шарнирные или универсальные шпиндели *4*, которые могут передавать крутящий момент прокатным валкам при перекосе шпинделя до $10...12^\circ$.

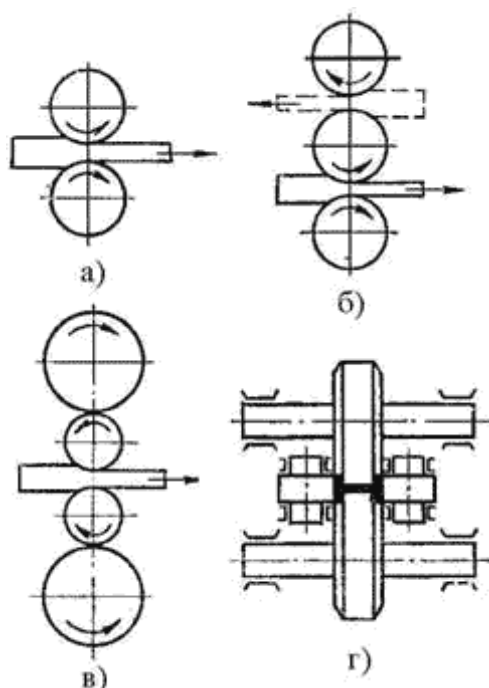


Рис. 10.5. Рабочие клетки прокатных станов

В качестве двигателя прокатного стана 9 применяют двигатели постоянного и переменного тока, тип и мощность зависят от производительности стана.

Редуктор 8 используется для изменения чисел оборотов при передаче движения от двигателя к валкам. Зубчатые колеса – обычно шевронные с наклоном спирали 30° .

По назначению прокатные станы подразделяют на станы для производства полупродукта и станы для выпуска готового проката.

Нагрев металла осуществляют в пламенных и электрических печах. По распределению температуры печи могут быть камерные и методические. В камерных печах периодического нагрева температура одинакова по всему рабочему пространству. В методических печах температура рабочего пространства постоянно повышается от места загрузки заготовок до места их выгрузки. Металл нагревается постепенно, методически. Печи характеризуются высокой производительностью. Применяются в прокатных и кузнечно-штамповочных цехах для нагрева слитков из цветных металлов. Крупные слитки перед прокаткой нагревают в нагревательных колодцах – разновидности камерных, пламенных печей.

В качестве *транспортных устройств* в прокатном производстве используют:

- *слитковозы* и различного вида *тележки* для подачи слитков и заготовок от нагревательных устройств к стану;
- *рольганги* – основное транспортное средство прокатных цехов (транспортёры с последовательно установленными вращающимися роликами

обеспечивают продольное перемещение металла; при косом расположении роликов возникает возможность поперечного движения полосы);

- *манипуляторы*, предназначенные для правильной задачи полосы в калибр;
- *кантователи*, предназначенные для поворота заготовки вокруг горизонтальной оси.

Правка проката

Изделия, полученные прокаткой, часто требуют правки. Иногда правку выполняют в горячем состоянии, например, при производстве толстых листов. Но обычно в холодном состоянии, так как последующее охлаждение после горячей правки может вызвать дополнительное изменение формы.

Процесс правки заключается в однократном или многократном пластическом изгибе искривленных участков полосы, каждый раз в обратном направлении.

Правку можно выполнять и растяжением полосы, если напряжения растяжения будут превышать предел текучести материала.

Роликоправильные машины с параллельно расположенными роликами предназначены для правки листа и сортового проката (рис. 10.6)

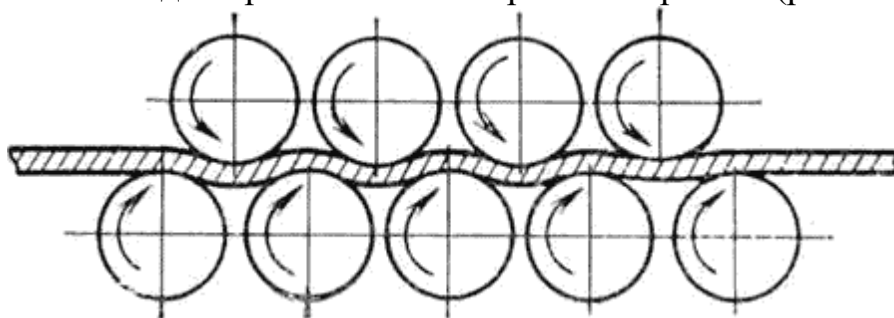


Рис.10.6. Схема правки проката на роликоправильных машинах с параллельно расположенными роликами

Процесс правки заключается в прохождении полосы между двумя рядами последовательно расположенных роликов, установленных в шахматном порядке таким образом, что при движении полосы, ее искривление устраняется. Диаметр роликов – 25...370 мм, шаг – 30...400 мм, количество роликов: для тонких листов – 19...29, для толстых – 7...9.

Правильные машины с косо расположенными гиперболическими роликами предназначены для правки труб и круглых прутков (рис.10.7).

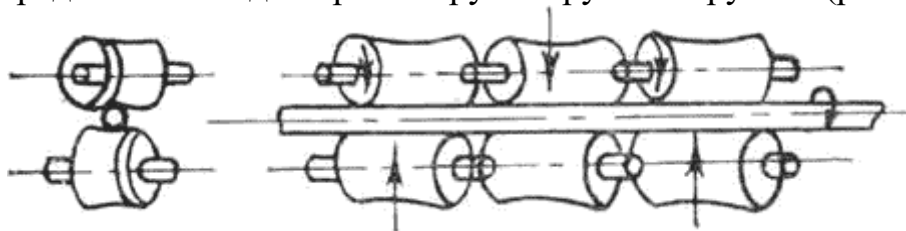


Рис. 10.7. Схема правки проката на машинах с косо расположенными гиперболическими роликами

Ролики выполняют в виде однополостного гиперболоида и располагают под некоторым углом друг к другу. Выправляемый металл, кроме поступательного движения, совершает вращательное, что вызывает многократные перегибы полосы роликами и обеспечивает осесимметричную правку.

Растяжные правильные машины используют для правки тонких листов (менее 0,3 мм), трудно поддающихся правке на роликоточильных машинах.

Разрезка и заготовительная обработка проката

Производится на заготовительных участках механических цехов различными способами, отличающимися производительностью, точностью заготовки, стойкостью инструмента и др.

Разрезка пилами применяется для относительно крупных заготовок, в основном из цветных металлов. Заготовка характеризуется высокой точностью по длине, хорошим качеством среза, перпендикулярностью торца к оси. Основными недостатками являются низкая производительность и значительные потери металла на рез.

Применяются пилы зубчатые и гладкие (трения).

Разрезка на эксцентриковых пресс-ножницах применяется для стального проката круглого или квадратного сечения до 300 мм. Является наиболее производительным и дешевым процессом разделки проката на заготовки. Основными недостатками являются косой рез и смятие концов заготовки.

Заготовки из высокоуглеродистых и легированных сталей целесообразно подогреть до 450...650 °С.

Применяют ножи с плоской режущей кромкой и с ручьями.

Разрезка на токарных полуавтоматах отрезными резцами.

Электроискровая и анодно-механическая резка обеспечивает максимальную точность размеров. Применяется для особо прочных металлов.

Разрезка на прессах-хладоломах применяется для заготовок крупного сечения. На заготовке предварительно делается надрез пилой или газовым резаком.

Газопламенная резка смесью ацетилен и кислорода.

Плазменно-дуговая резка применяется для высоколегированных тугоплавких сталей и сплавов. Вдоль электрической дуги по каналу плазмотрона пропускается газ (аргон), который сжимает дугу и выходит из сопла в виде плазмы с температурой 10000...30000 °С.

ЛЕКЦИЯ 11 Продукция прокатного производства.

Прессование. Волочение

Продукция прокатного производства

Форма поперечного сечения называется профилем проката. Совокупность профилей различной формы и размеров - сортамент.

В зависимости от профиля прокат делится на четыре основные группы: листовой, сортовой, трубный и специальный. В зависимости от того нагретая или холодная заготовка поступает в прокатные валки – горячий и холодный.

Листовой прокат из стали и цветных металлов подразделяется на толстолистовой (4...60 мм), тонколистовой (0,2...4мм) и жель (менее 0,2 мм). Толстолистовой прокат получают в горячем состоянии, другие виды листового проката – в холодном состоянии.

Прокатку листов и полос проводят в гладких валках.

Среди сортового проката различают:

- заготовки круглого, квадратного и прямоугольного сечения дляковки и прокатки;
- простые сортовые профили (круг, квадрат, шестигранник, полоса, лента);
- фасонные сортовые профили:
 - профили общего назначения (уголок, швеллер, тавр, двутавр);
 - профили отраслевого назначения (железнодорожные рельсы, автомобильный обод);
 - профили специального назначения (профиль для рессор, напильников).

Трубный прокат получают на специальных трубопрокатных станах. Различают бесшовные горячекатаные трубы диаметром 25...550 мм и сварные диаметром 5...2500 мм.

Трубы являются продуктом вторичного передела круглой и плоской заготовки.

Общая схема процесса производства бесшовных труб предусматривает две операции: 1– получение толстостенной гильзы (прошивка); 2 – получение из гильзы готовой трубы (раскатка).

Первая операция выполняется на специальных прошивочных станах в результате поперечно-винтовой прокатки. Вторую операцию выполняют на трубопрокатных раскатных станах различных конструкций: пилигримовых, автоматических и др.

Схема прокатки труб на пилигримовом стане представлена на рис. 11.1.

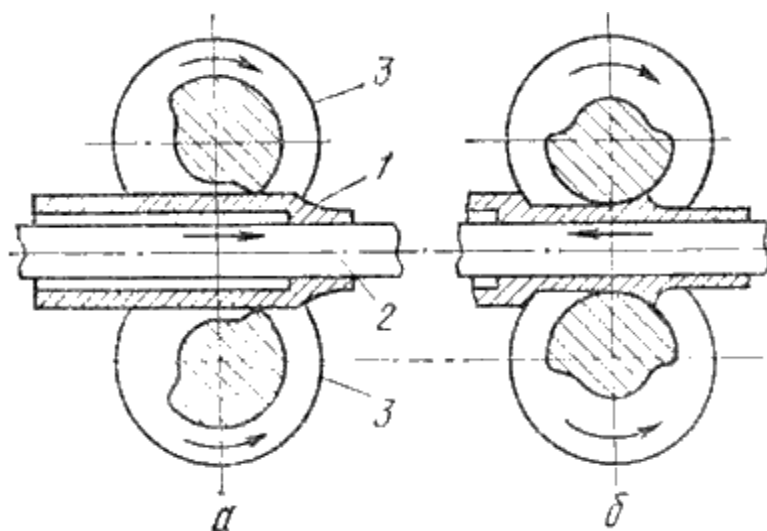


Рис.11.1. Схема прокатки труб на пилигримовом стане

В толстостенную гильзу *1* вводят оправку (дорн) *2* подающего механизма, длина которой больше длины гильзы. Гильза перемещается к валкам *3*, калибр которых разделяется на две части: рабочую и холостую. Рабочая часть вала имеет рабочий и калибрующий участки. Процесс работы заключается в периодической подаче на определенную длину гильзы вместе с оправкой в зазор между валками в момент совпадения холостой части обоих валков (рис.11.1.а). Затем выполняется процесс прокатки, и гильза перемещается в направлении вращения валков, т.е. обратном ходу прокатываемой трубы (рис. 11.1.б). При этом рабочий участок обжимает гильзу по диаметру и толщине стенки, а калибрующий участок обеспечивает выравнивание диаметра и толщины стенки. После выхода из рабочей части оправка с гильзой продвигаются вперед, поворачиваясь на 90° вокруг продольной оси. По окончании прокатки валки разводятся, и подающий механизм обратным ходом вытягивает оправку из трубы.

Сварные трубы изготавливают на трубосварочных агрегатах различными способами: печной сваркой, контактной электросваркой и др. из полос – штрипсов. Процесс получения трубы состоит из получения заготовки в виде свернутой полосы и сварки ее в трубу.

Особое место занимают станы спиральной сварки. Трубы получают завивкой полосы по спирали на цилиндрических оправках с непрерывной сваркой спирального шва автоматической сварочной головкой (рис.11.2). Формовка осуществляется путем пластического изгиба в плоскости, расположенной под углом α к продольной оси.

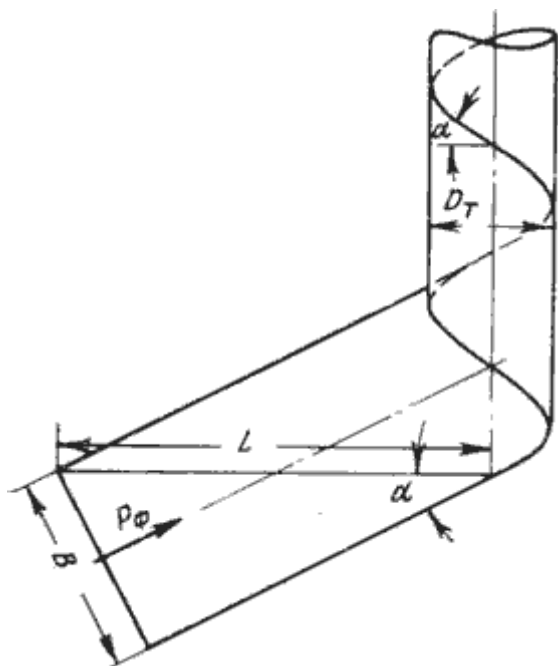


Рис.11.2. Схема формовки заготовки при спиральной сварке трубы

Преимущества способа состоят в следующем: диаметр трубы не зависит от ширины исходного полосы, так как он определяется и углом подъема спирали; спиральный шов придает трубе большую жесткость; спирально-сварные трубы имеют более точные размеры.

Специальные виды проката.

Периодический профиль – профиль, изменяющийся по определенному закону, повторяющемуся по длине. Периодические профили получают продольной, поперечной и винтовой прокаткой.

При продольной периодической прокатке получают профили с односторонним периодом, с двухсторонним совпадающим периодом, с несовпадающим верхним и нижним периодом. Окончательную форму изделию придают за один проход. Длина периода профиля определяется длиной окружности вала. При каждом обороте валков из них должен выходить отрезок полосы с целым числом периодов, поэтому наибольшая длина периода не может быть больше длины окружности валков.

Поперечная прокатка периодических профилей характеризуется тем, что заготовка и готовый профиль представляют собой тела вращения. Схема прокатки на трехвалковом стане представлена на рис.11.3.

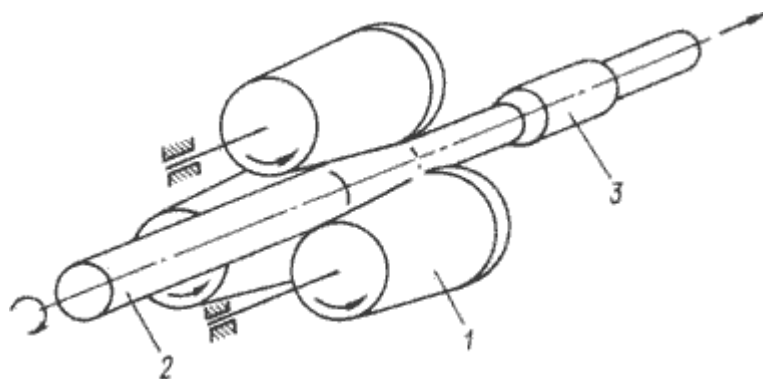


Рис. 11.3. Схема прокатки на трехвалковом стане

Прокатка осуществляется дисковыми или коническими валками, расположенными под углом 120° друг к другу. Валки могут быть установлены с некоторым перекосом. Способ заключается в том, что три приводных вала *1* вращают заготовку *2*, которая принудительно перемещается в осевом направлении со значительным натяжением. Гидравлическое устройство перемещает зажимной патрон *3* вместе с металлом в направлении рабочего хода. Во время прокатки валки сближаются и разводятся на требуемый размер гидравлической следящей системой в соответствии с заданным профилем копировальной линейки или системой ЧПУ по заранее заданной программе. Переход от одного профиля к другому осуществляется без замены валков, только за счет смены копира или программы.

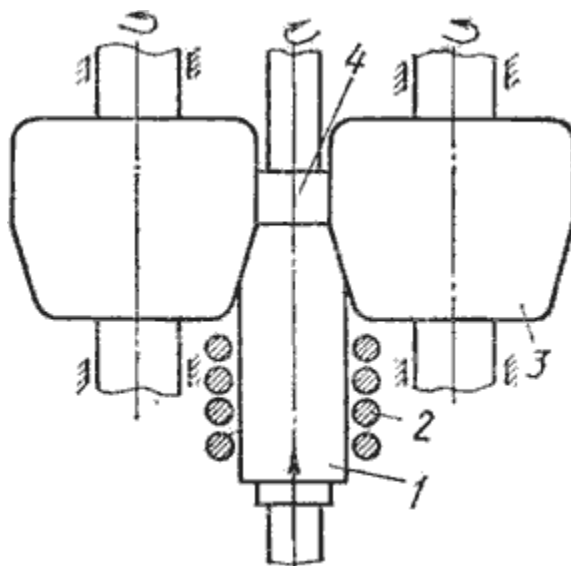


Рис 11.4. Схема прокатки шестерни с осевой подачей заготовки

Поперечной прокаткой накатывают зубья шестерен между двумя вращающимися валками. Возможны два способа обработки зубьев: с осевой подачей обрабатываемой заготовки (прутковая прокатка) и прокатка с радиальной подачей валков (штучная прокатка). Прутковая прокатка шестерен (рис.11.4) применяется для обработки прямозубых и косозубых шестерен с небольшими модулями (до 6 мм) и диаметром до 200 мм. Образование зубьев при прокатке осуществляется перемещением нагретой в кольцевом индукторе *2* заготовки *1*

между двумя вращающимися зубчатыми валками 3, модуль которых равен модулю прокатываемой шестерни 4.

В начале прокатки заготовка приводится во вращение дополнительным зубчатым колесом, находящимся в зацеплении с валками. После выхода из зацепления шестерня вращается валками.

Станы винтовой прокатки широко применяют для прокатки стальных шаров диаметром 25...125 мм. Схема прокатки представлена на рис.11.5.

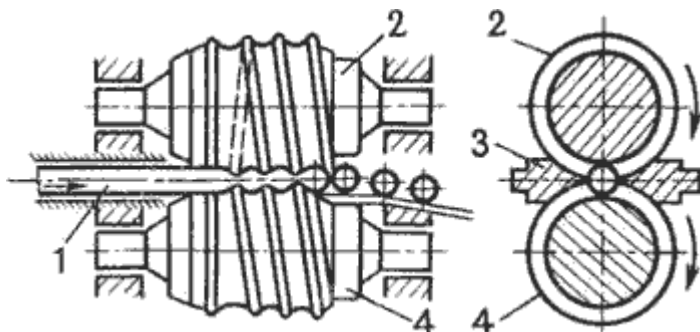


Рис.11.5. Схема прокатки шаров

Валки 2 и 4 вращаются в одном направлении, в результате заготовка 1 получает вращательное движение. Для осевого перемещения оси валков располагают под углом к оси вращения. От вылета из валков заготовка предохраняется центрирующими упорами 3. В валках нарезают винтовые калибры. По характеру деформации калибр разделяется на формующий участок, где осуществляется захват заготовки и ее постепенное обжатие в шар, и отделочный участок, где придаются точные размеры шару и происходит его отделение от заготовки. Диаметр валков в 5...6 раз превышает диаметр прокатываемых шаров, и составляет 190...700 мм. Производительность стана определяется числом оборотов валков, так как за один оборот существуют станы для прокатки ребристых труб, для накатки резьб и т.д.

Прессование

Прессование – вид обработки давлением, при котором металл выдавливается из замкнутой полости через отверстие в матрице, соответствующее сечению прессуемого профиля.

Это современный способ получения различных профильных заготовок: прутков диаметром 3...250 мм, труб диаметром 20...400 мм с толщиной стенки 1,5...15 мм, профилей сложного сечения сплошных и полых с площадью поперечного сечения до 500 см².

Впервые метод был научно обоснован академиком Курнаковым Н.С. в 1813 году и применялся главным образом для получения прутков и труб из оловянисто-свинцовых сплавов. В настоящее время в качестве исходной заготовки используют слитки или прокат из углеродистых и легированных сталей, а также из цветных металлов и сплавов на их основе (медь, алюминий, магний, титан, цинк, никель, цирконий, уран, торий).

Технологический процесс прессования включает операции:

- подготовка заготовки к прессованию (разрезка, предварительное обтачивание на станке, так как качество поверхности заготовки оказывает влияние на качество и точность профиля);
- нагрев заготовки с последующей очисткой от окалины;
- укладка заготовки в контейнер ;
- непосредственно процесс прессования;
- отделка изделия (отделение пресс-остатка, разрезка).

Прессование производится на гидравлических прессах с вертикальным или горизонтальным расположением плунжера, мощностью до 10 000 т.

Применяются два метода прессования: *прямой* и *обратный* (рис. 11.6.)

При прямом прессовании движение пуансона пресса и истечение металла через отверстие матрицы происходят в одном направлении. При прямом прессовании требуется прикладывать значительно большее усилие, так как часть его затрачивается на преодоление трения при перемещении металла заготовки внутри контейнера. Пресс-остаток составляет 18...20 % от массы заготовки (в некоторых случаях – 30...40 %). Но процесс характеризуется более высоким качеством поверхности, схема прессования более простая.

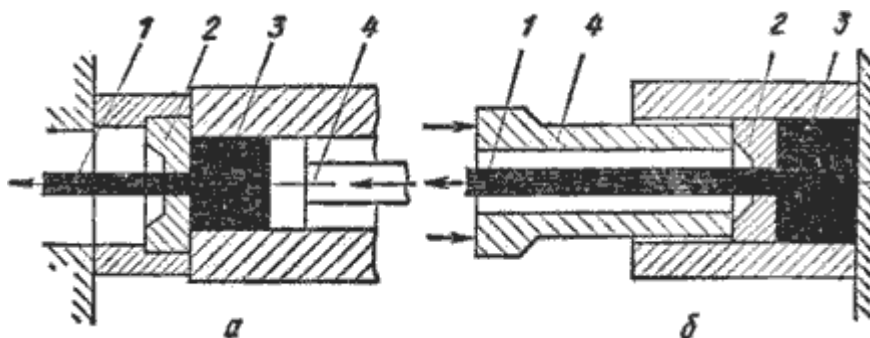


Рис. 11.6. Схема прессования прутка прямым (а) и обратным (б) методом
1 – готовый пруток; 2 – матрица; 3 – заготовка; 4 – пуансон

При обратном прессовании заготовку закладывают в глухой контейнер, и она при прессовании остается неподвижной, а истечение металла из отверстия матрицы, которая крепится на конце полого пуансона, происходит в направлении, обратном движению пуансона с матрицей. Обратное прессование требует меньших усилий, пресс-остаток составляет 5...6 %. Однако меньшая деформация приводит к тому, что прессованный пруток сохраняет следы структуры литого металла. Конструктивная схема более сложная

Процесс прессования характеризуется следующими основными параметрами: коэффициентом вытяжки, степенью деформации и скоростью истечения металла из очага матрицы.

Коэффициент вытяжки λ определяют как отношение площади сечения контейнера F_K к площади сечения всех отверстий матрицы F_M .

Степень деформации:

$$\varepsilon = \frac{F_K - F_M}{F_K} \times 100\%$$

Скорость истечения металла из очага матрицы пропорциональна коэффициенту вытяжки и определяется по формуле:

$$V_M = \frac{F_K \times V_H}{F_M} = \lambda \times V_H$$

где: V_H – скорость прессования (скорость движения пуансона).

При прессовании металл подвергается всестороннему неравномерному сжатию и имеет очень высокую пластичность.

К основным преимуществам процесса относятся:

- возможность обработки металлов, которые из-за низкой пластичности другими методами обработать невозможно;
- возможность получения практически любого профиля поперечного сечения;
- получение широкого сортамента изделий на одном и том же прессовом оборудовании с заменой только матрицы;
- высокая производительность, до 2...3 м/мин.

Недостатки процесса :

- повышенный расход металла на единицу изделия из-за потерь в виде пресс-остатка;
- появление в некоторых случаях заметной неравномерности механических свойств по длине и поперечному сечению изделия;
- высокая стоимость и низкая стойкость прессового инструмента;
- высокая энергоемкость.

Волочение

Сущность процесса волочения заключается в протягивании заготовок через сужающееся отверстие (фильеру) в инструменте, называемом волокой. Конфигурация отверстия определяет форму получаемого профиля. Схема волочения представлена на рис.11.7.

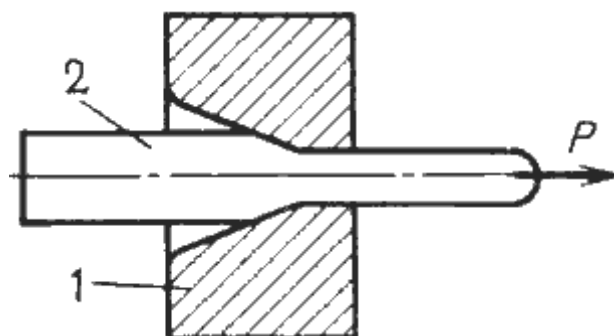


Рис.11.7. Схема волочения

Волочением получают проволоку диаметром 0,002...4 мм, прутки и профили фасонного сечения, тонкостенные трубы, в том числе и капиллярные. Волочение применяют также для калибровки сечения и повышения качества поверхности обрабатываемых изделий. Волочение чаще выполняют при комнат-

ной температуре, когда пластическую деформацию сопровождает наклеп, это используют для повышения механических характеристик металла, например, предел прочности возрастает в 1,5...2 раза.

Исходным материалом может быть горячекатаный пруток, сортовой прокат, проволока, трубы. Волочением обрабатывают стали различного химического состава, цветные металлы и сплавы, в том числе и драгоценные.

Основной инструмент при волочении – волокни различной конструкции. Волокна работают в сложных условиях: большое напряжение сочетается с износом при протягивании, поэтому их изготавливают из твердых сплавов. Для получения особо точных профилей волокни изготавливают из алмаза. Конструкция инструмента представлена на рис. 11.8.

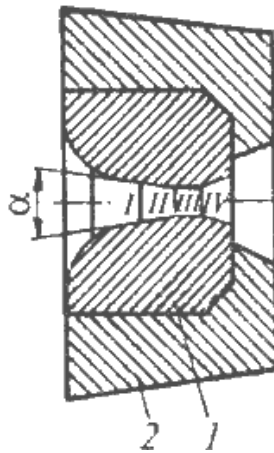


Рис.11.8. Общий вид волокни

Волокна 1 закрепляется в обойме 2. Волокни имеют сложную конфигурацию, ее составными частями являются: заборная часть I, включающая входной конус и смазочную часть; деформирующая часть II с углом в вершине α ($6...18^\circ$ – для прутков, $10...24^\circ$ – для труб); цилиндрический калибрующий пояс III длиной 0,4...1 мм; выходной конус IV.

Технологический процесс волочения включает операции:

- предварительный отжиг заготовок для получения мелкозернистой структуры металла и повышения его пластичности;
- травление заготовок в подогретом растворе серной кислоты для удаления окисной пленки с последующей промывкой, после удаления окисной пленки на поверхность наносят подсмазочный слой путем омеднения, фосфотирования, известкования, к слою хорошо прилипает смазка и коэффициент трения значительно снижается;
- волочение, заготовку последовательно протягивают через ряд постепенно уменьшающихся отверстий;
- отжиг для устранения наклепа: после 70...85 % обжатия для стали и 99 % обжатия для цветных металлов ;
- отделка готовой продукции (обрезка концов, правка, резка на мерные длины и др.)

Технологический процесс волочения осуществляется на специальных волочильных станах. В зависимости от типа тянущего устройства различают станы: с прямолинейным движением протягиваемого металла (цепной, реечный); с наматыванием обрабатываемого металла на барабан (барабанный). Станы барабанного типа обычно применяются для получения проволоки. Число барабанов может достигать до двадцати. Скорость волочения достигает 50 м/с.

Процесс волочения характеризуется параметрами: коэффициентом вытяжки и степенью деформации.

Коэффициент вытяжки определяется отношением конечной и начальной длины или начальной и конечной площади поперечного сечения:

$$\lambda = \frac{L_1}{L_0} = \frac{F_0}{F_1}$$

Степень деформации определяется по формуле:

$$\varepsilon = \frac{(F_0 - F_1)}{F_0} \times 100\%$$

Обычно за один проход коэффициент вытяжки λ не превышает 1,3, а степень деформации ε – 30 %. При необходимости получить большую величину деформации производят многократное волочение.

ЛЕКЦИЯ 12 Ковка

Ковка – способ обработки давлением, при котором деформирование нагретого (реже холодного) металла осуществляется или многократными ударами молота или однократным давлением прессы.

Формообразование при ковке происходит за счет пластического течения металла в направлениях, перпендикулярных к движению деформирующего инструмента. При свободной ковке течение металла ограничено частично, трением на контактной поверхности деформируемый металл – поверхность инструмента: бойков плоских или фигурных, подкладных штампов.

Ковкой получают разнообразные поковки массой до 300 т.

Первичной заготовкой для поковок являются:

- слитки, для изготовления массивных крупногабаритных поковок;
- прокат сортовой горячекатаный простого профиля (круг, квадрат).

Ковка может производиться в горячем и холодном состоянии.

Холодной ковке поддаются драгоценные металлы – золото, серебро; а также медь. Технологический процесс холоднойковки состоит из двух чередующихся операций: деформации металла и рекристаллизационного отжига. В современных условиях холодная ковка встречается редко, в основном в ювелирном производстве.

Горячая ковка применяется для изготовления различных изделий, а также инструментов: чеканов, зубил, молотков и т.п.

Материалом для горячейковки являются малоуглеродистые стали, углеродистые инструментальные и некоторые легированные стали. Каждая марка

стали имеет определенный интервал температур начала и конца ковки, зависящий от состава и структуры обрабатываемого металла. Температурные интервалы начала и конца ковки для углеродистых сталей приведены в табл. 12.1.

Таблица 12.1

Температурные интервалы начала и конца ковки для углеродистых сталей

Марка стали	Температуры ковки	
	начала	конца
Ст 1	1300	900
Ст 2	1250	850
Ст 3	1200	850
Сталь У7, У8, У9	1150	800
Сталь У10, У12, У13	1130	870

Операции ковки

Различают ковку предварительную и окончательную. Предварительная (или черновая) ковка представляет собой кузнечную операцию обработки слитка для подготовки его к дальнейшей деформации прокаткой, прессованием и т.п. Окончательная (чистовая ковка) охватывает все методы кузнечной обработки, с помощью которых изделия придают окончательную форму.

Предварительные операции

Биллетирование – превращение слитка в болванку или заготовку: включает сбивку ребер и устранение конусности.

Обжатие при билетировании составляет 5...20 %. Проковка слитка предназначена для обжатия металла в углах слитка с целью предварительного деформирования литой структуры – дендритов, которые имеют стыки в этих углах. Биллетирование способствует заварке воздушных пузырей и других подкорковых дефектов литой структуры, созданию пластичного поверхностного слоя металла, благоприятно влияющего на дальнейшую деформацию. После билетирования производят обрубку донной части слитка.

Рубка – применяется для отделения от основной заготовки негодных частей или для разделения заготовки на части.

Рубка производится в холодном и горячем состоянии. В холодном состоянии рубят тонкие и узкие полосы и прутки сечением 15...20 мм. Более толстые заготовки нагревают.

Схема рубки основана на действии деформирующей силы на малую площадь соприкосновения инструмента с заготовкой, а реакция этой силы со стороны нижней части распределена по большой поверхности заготовки, и пластической деформации здесь не возникает.

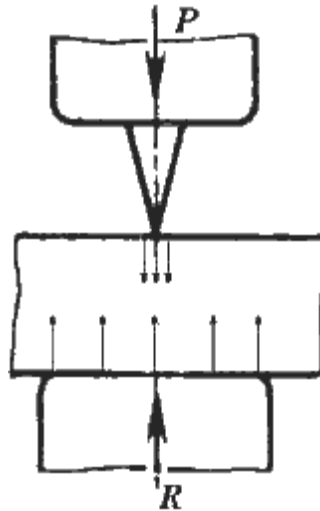


Рис.12.1. Схема рубки

В зависимости от габаритов и формы заготовок используют способы рубки:

- с одной стороны – для тонких заготовок;
- с двух сторон, сначала осуществляется предварительная надрубка заготовки на 0,5...0,75 высоты, после кантовки на 180° проводится окончательная рубка;
- с трех сторон – для круглых и крупных заготовок, осуществляются две надрубки на глубину 0,4 диаметра заготовки с кантовкой на 120° , после второй кантовки на 120° проводят окончательную рубку;
- с четырех сторон – для крупных заготовок, после надрубки с четырех сторон в центре остается перемычка прямоугольного сечения, по месту которой производят разделение заготовки на части.

Основные операции

Осадка – операция обработки давлением, в результате которой уменьшается высота и одновременно увеличиваются поперечные размеры заготовок (рис. 12.2.а).

Осадку применяют для получения формы поковки, с целью уменьшения глубины прошивки, для обеспечения соответствующего расположения волокон в будущей детали (при изготовлении шестерней обеспечивается повышенная прочность зубьев в результате радиального расположения волокон), как контрольную операцию (из-за значительной деформации по периметру на боковой поверхности вскрываются дефекты).

При выполнении осадки требуется, чтобы инструмент перекрывал заготовку. Вследствие трения боковая поверхность осаживаемой заготовки приобретает бочкообразную форму, это характеризует неравномерность деформации.

Повторяя осадку несколько раз с разных сторон, можно привести заготовку к первоначальной форме или близкой к ней, получив при этом более высокое качество металла и одинаковые его свойства по всем направлениям.

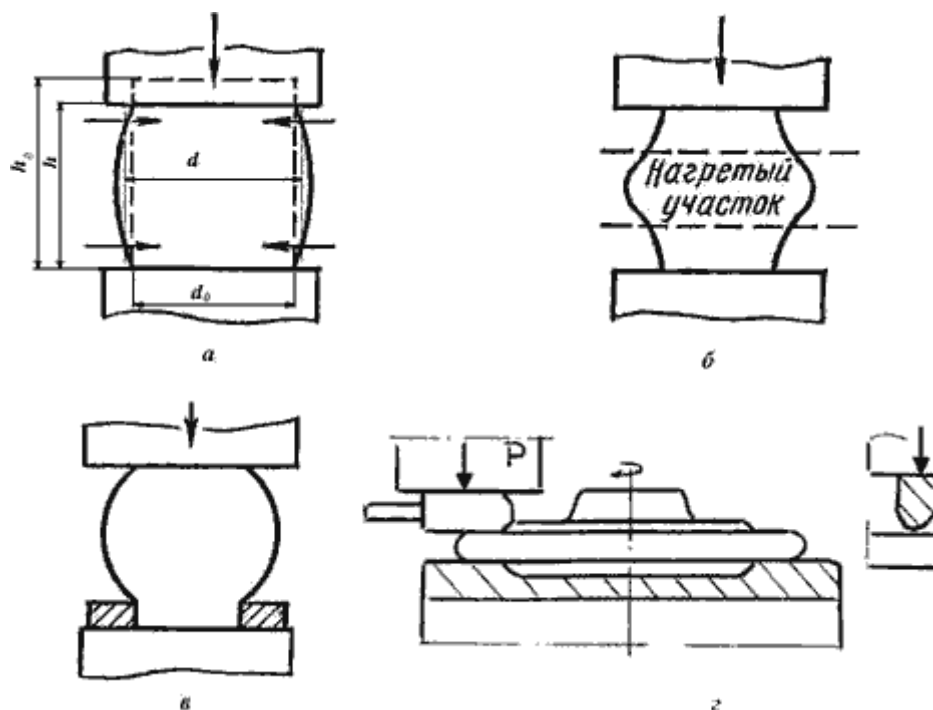


Рис.12.2. Схемы осадки и ее разновидностей

Средний диаметр заготовки определяется по формуле:

$$d = d_0 \sqrt{\frac{h_0}{h}}$$

Осадке подвергают заготовки, для которых высота не превышает 2,5...3 диаметра. В противном случае возможен или продольный изгиб заготовки, или образование седлообразности.

Разновидностями осадки являются высадка и осадка разгонкой торца.

Высадка – кузнечная операция, заключающаяся в деформировании части заготовки (концевой части или середины).

Для проведения операции используют местный нагрев, например, в середине заготовки (рис. 12.2.б), или ограничивают деформацию на части заготовки кольцевым инструментом (рис. 12.2.в).

Осадка разгонкой торца позволяет уменьшить высоту и увеличить площадь ранее осаженой заготовки (рис. 12.2.г). Локализация деформации позволяет уменьшить усилие осадки.

Протяжка (вытяжка) – кузнечная операция, в результате которой происходит увеличение длины заготовки за счет уменьшения площади ее поперечного сечения.

Протяжка не только изменяет форму заготовок, но и улучшает качество металла. Операция заключается в нанесении последовательных ударов и перемещении заготовки, при этом между бойками во время удара находится только

часть заготовки. После каждого обжатия заготовка продвигается на величину, меньшую, чем длина бойка (рис.12.3.а).

Протягивать можно плоскими (рис. 12.3.а) и вырезными (рис.12.3.б) бойками.

Протяжка на плоских бойках может выполняться двумя способами.

Первый способ. Протяжка выполняется по всей длине слитка или заготовки вначале с одной стороны, а после кантовки на 90° – с другой стороны и т.д.

Большие по длине поковки могут изгибаться в бойках концами вниз. Чтобы исправить изгиб, поковки кантуют сначала на 180° , а потом на 90° .

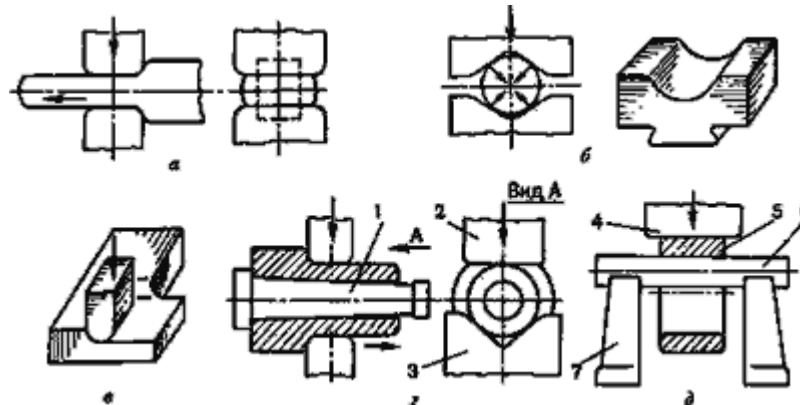


Рис. 12.3. Схемы протяжки и ее разновидностей

Второй способ. Поочередная протяжка на плоских бойках (по винтовой линии) – после каждого обжатия следует кантовка на 90° в одну и ту же сторону, после каждых четырех обжатий следует подача. Способ более трудоемкий, применяется при ковке твердых инструментальных сталей.

При протяжке на плоских бойках в центре изделия могут возникнуть (особенно при проковке круглого сечения) значительные растягивающие напряжения, которые приводят к образованию осевых трещин.

Протяжка в вырезных бойках или в комбинации плоских бойков с вырезными используется при ковке легированных сталей с пониженной пластичностью. Благодаря боковому давлению, создаваемому жесткими стенками инструмента повышаются сжимающие напряжения, увеличивается пластичность металла. Получают поковки более точные по форме и размерам. Возрастает скорость протяжки.

При протяжке с круга на круг в вырезных бойках, силы, направленные с четырех сторон к осевой линии заготовки, способствуют более равномерному течению металла и устранению возможности возникновения осевых трещин.

Разновидностями протяжки являются разгонка, протяжка с оправкой, раскатка на оправке.

Разгонка (расплющивание) – операция увеличения ширины части заготовки за счет уменьшения ее толщины (рис. 12.3.в).

Операция выполняется за счет перемещения инструмента в направлении, перпендикулярном оси заготовки.

Протяжка на оправке – операция увеличения длины пустотелой заготовки за счет уменьшения толщины ее стенки и уменьшения наружного диаметра (рис.12.3.г).

Протяжку выполняют в вырезных бойках (или нижнем вырезном 3 и верхнем плоском 2) на слегка конической оправке 1. Протягивают в одном направлении – к расширяющемуся концу оправки, что облегчает ее удаление из поковки. Оправку предварительно нагревают до температуры 160...200 °С.

Раскатка на оправке – операция одновременного увеличения наружного и внутреннего диаметров кольцевой заготовки за счет уменьшения толщины ее стенок (рис.12.3.д).

Заготовка 5 опирается внутренней поверхностью на цилиндрическую оправку 6, устанавливаемую концами на подставках 7, и деформируется между оправкой и узким длинным бойком 4. После каждого обжатия заготовку поворачивают относительно оправки.

Протяжку с оправкой и раскатку на оправке часто применяют совместно. Вначале раскаткой уничтожают бочкообразность предварительно осаженной и прошитой заготовки и доводят ее внутренний диаметр до требуемых размеров. Затем протяжкой с оправкой уменьшают толщину стенок и увеличивают до заданных размеров длину заготовки.

Прошивка – операция получения в заготовке сквозных или глухих отверстий за счет вытеснения металла (рис.12.4).

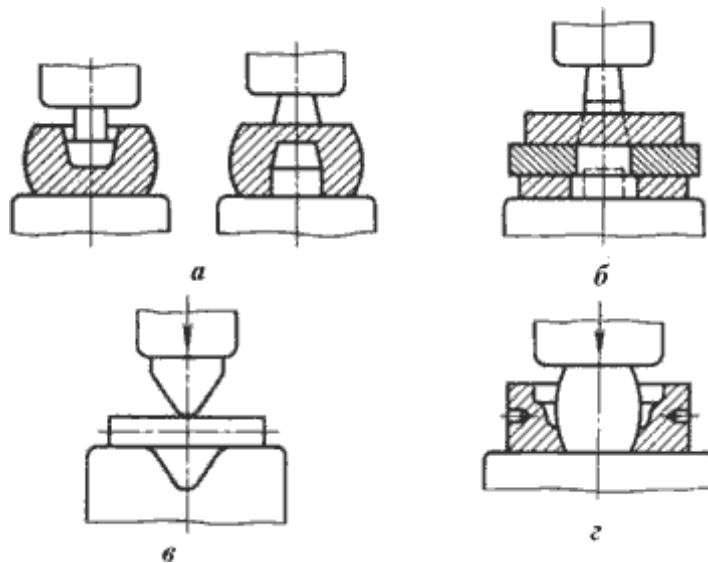


Рис.12.4. Схемы прошивки (а,б), гибки (в), штамповки в подкладных штампах (г)

Инструментом для прошивки служат прошивни сплошные и пустотелые. Пустотелые прошивают отверстия большого диаметра (400...900 мм).

При сквозной прошивке сравнительно тонких поволоков применяют подкладные кольца (рис. 12.4.б). Более толстые поковки прошивают с двух сторон без подкладного кольца (рис.12.4.а). Диаметр прошивня выбирают не более по-

ловины наружного диаметра заготовки, при большем диаметре прошивня заготовка значительно искажается. Прошивка сопровождается отходом (выдрой).

Гибка – операция придания заготовке или ее части изогнутой формы по заданному контуру (рис.12.4. в).

Гибка сопровождается искажением первоначальной формы поперечного сечения заготовки и уменьшением его площади в месте изгиба (утяжка). Для компенсации утяжки в зоне изгиба заготовке придают увеличенные поперечные размеры. При гибке возможно образование складок по внутреннему контуру и трещин по наружному. Для избежания этого явления по заданному углу изгиба подбирают соответствующий радиус скругления. Радиус в месте изгиба не должен быть меньше полутора толщин заготовки.

Этой операцией получают угольники, скобы, крючки, кронштейны.

Скручивание – операция, заключающаяся в повороте одной части поковки вокруг общей оси по отношению к другой ее части под определенным углом.

Различают два случая:

- *поворот на угол до 180° – для пространственной ориентации отдельных частей;*
- *многократное скручивание на 360° – для придания витого характера (используется как элемент украшения композиций решеток, перил, лестниц и т.д.).*

К скручиванию относится и свивание нескольких тонких прутков (проволок) в шнуры.

При изготовлении небольшой партии поковок с относительно сложной конфигурацией применяют штамповку в подкладных штампах (рис.12.4.г). Подкладной штамп может состоять из одной или двух частей, в которых имеется полость с конфигурацией поковки или ее отдельных участков.

Технологический процесс ковки включает операции: резку исходной заготовки в требуемый размер, нагрев материала до требуемой температуры, формообразующую операцию, очистку заготовок от окалины, контроль поковки.

Точность и производительность резки определяется способом резки.

На практике обычно применяют нагрев в пламенной печи, как способ, не требующий дополнительных затрат.

Основная операция включает переходы: установку – снятие заготовки, формоизменяющую операцию (осадку, вытяжку, прошивку и т.д.).

Очистку поковок от окалины осуществляют в галтовочных барабанах, обдувкой стальной дробью, травлением в водных растворах серной или соляной кислоты.

При контроле поковок выявляют внешние и внутренние дефекты, проверяют соответствие геометрическим и функциональным техническим условиям.

Оборудование для ковки

В качестве оборудования применяются ковочные молоты и ковочные прессы.

Оборудование выбирают в зависимости от режимаковки данного металла или сплава, массы поковки и ее конфигурации. Необходимую мощность оборудования определяют по приближенным формулам или справочным таблицам.

Молоты – машины динамического ударного действия. Продолжительность деформации на них составляет тысячные доли секунды. Металл деформируется за счет энергии, накопленной падающими частями молота к моменту их соударения с заготовкой. Часть энергии теряется на упругие деформации инструмента и колебания шабота – детали, на которую устанавливают нижний боек. Чем больше масса шабота, тем выше КПД. Обычно масса шабота в 15 раз превышает массу падающих частей, что обеспечивает КПД на уровне 0,8...0,9.

Для получения поковок массой до 20 кг применяют ковочные пневматические молоты, работающие на сжатом воздухе. Сила удара определяется силой давления сжатого воздуха, и может регулироваться в широких пределах. Масса падающих частей составляет 50...1000 кг. Основные параметры молотов регламентируются ГОСТами.

Для получения поковок массой до 350 кг применяют ковочные паровоздушные молоты. Они приводятся в действие паром или сжатым воздухом давлением 0,7...0,9 МПа. Масса падающих частей составляет 1000...8000 кг. Параметры регламентируются ГОСТами.

Различают молоты простого действия, когда пар или воздух только поднимают поршень, и двойного действия, когда энергоноситель создает дополнительное деформирующее усилие.

Прессы ковочные гидравлические – машины статического действия. Продолжительность деформации составляет до десятков секунд. Металл деформируется приложением силы, создаваемой с помощью жидкости (водной эмульсии или минерального масла), подаваемой в рабочий цилиндр прессы. Выбираются прессы по номинальному усилию, которое составляет 5...100 МН. Применяют в основном для получения крупных заготовок из слитков.

Конструирование кованных заготовок

Чертеж поковки составляют по рабочему чертежу детали установлением припусков на механическую обработку, допусков на ковку и напусков на поковку. Значения этих величин устанавливаются ГОСТами: на поковки, получаемые на молотах – ГОСТ 7829; на поковки, получаемые на прессах – ГОСТ 7869.

При разработке чертежа поковки следует учитывать специфику техникиковки и избегать нехарактерных для нее форм и конфигураций. Поковки должны быть простыми, очерченными цилиндрическими поверхностями и плоскостями (рис.12.5, 1...4).

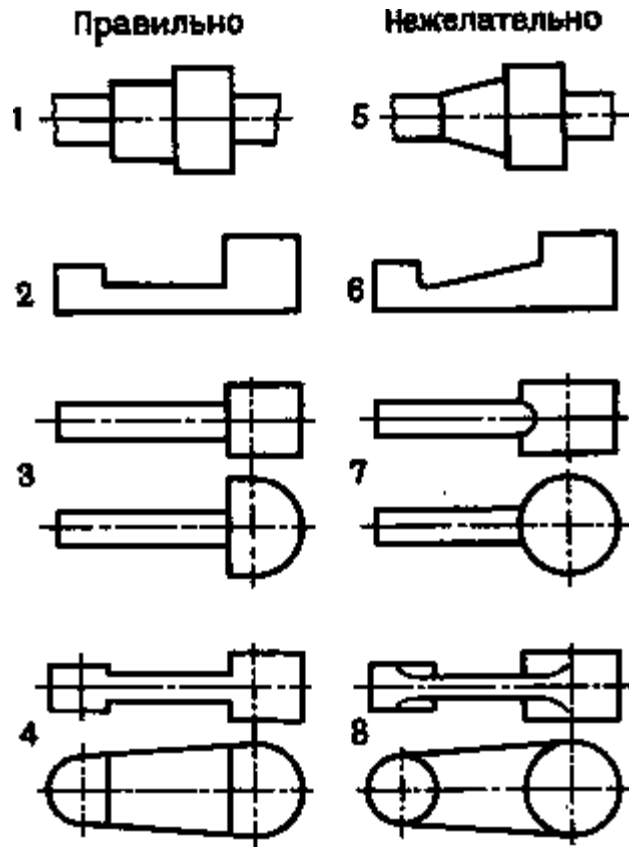


Рис.12.5. Правильные и нежелательные формы поковок

В поковках следует избегать конических (рис.12.5, 5) и клиновых (рис.12.5, 6) поверхностей, взаимных пересечений цилиндрических поверхностей (рис. 12.5, 7), а также пересечений цилиндрических поверхностей с призматическими участками деталей (рис. 12.5, 8). Предпочтительнее назначать односторонние выступы, взамен двухсторонних, особенно для мелких деталей. Следует избегать ребристых сечений, бобышек, выступов и т.п., так как эти элементы в большинстве случаев получить ковкой невозможно. Ребра жесткости в поковках недопустимы. Детали с резкой разницей размеров поперечных сечений или сложной формы следует заменять сочетанием более простых кованых деталей. Детали сложной формы целесообразно выполнять сварными из нескольких поковок или из кованых и литых элементов.

ЛЕКЦИЯ 13 Горячая объемная штамповка

Объемной штамповкой называют процесс получения поковок, при котором формообразующую полость штампа, называемую ручьем, принудительно заполняют металлом исходной заготовки и перераспределяют его в соответствии с заданной чертёжом конфигурацией.

Применение объемной штамповки оправдано при серийном и массовом производстве. При использовании этого способа значительно повышается производительность труда, снижаются отходы металла, обеспечиваются высокие точность формы изделия и качество поверхности. Штамповкой можно получать

очень сложные по форме изделия, которые невозможно получить приемами свободнойковки.

Объемную штамповку осуществляют при разных температурах исходной заготовки и, в соответствии с температурой, делят на холодную и горячую. Наиболее широкое распространение получила горячая объемная штамповка (ГОШ), которую ведут в интервале температур, обеспечивающих снятие упрочнения.

Исходным материалом для горячей объемной штамповки являются сортовой прокат, пресованные прутки, литая заготовка, в крупносерийном производстве – периодический прокат, что обеспечивает сокращение подготовительных операций.

Формообразование при горячей объемной штамповке

Основная операция ГОШ может быть выполнена за один или несколько переходов. При каждом переходе формообразование осуществляется специальной рабочей полостью штампа – *ручьем (гравюрой)*. Переходы и ручки делятся на две группы: заготовительные и штамповочные. Схема технологического процесса получения сложной заготовки в нескольких ручьях представлена на рис.13.1.

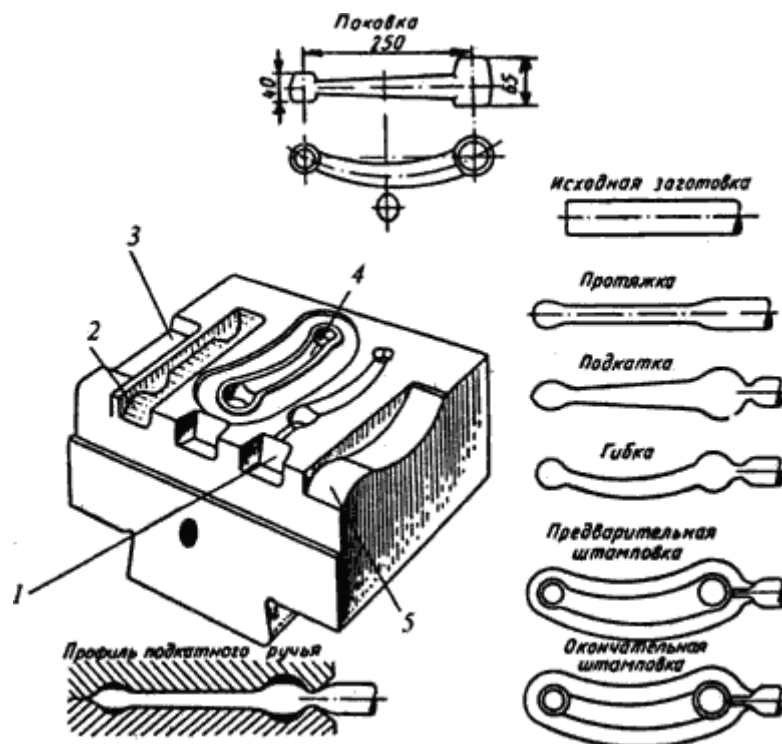


Рис. 13.1. Стадии получения сложной поковки в нескольких ручьях
1 – черновой ручей; 2 – подкатной ручей; 3 – протяжной ручей; 4 – чистой ручей, 5 – гибочный ручей

Заготовительные ручки предназначены для фасонирования в штампах.

Фасонирование – перераспределение металла заготовки с целью придания ей формы, обеспечивающей последующую штамповку с малым отходом металла.

К заготовительным ручьям относятся протяжной, подкатной, гибочный и пережимной, а также площадку для осадки.

Протяжной ручей предназначен для увеличения длины отдельных участков заготовки за счет уменьшения площади их поперечного сечения, выполняемого воздействием частых слабых ударов с кантованием заготовки.

Подкатной ручей служит для местного увеличения сечения заготовки (набора металла) за счет уменьшения сечения рядом лежащих участков, то есть для распределения объема металла вдоль оси заготовки в соответствии с распределением его в поковке. Переход осуществляется за несколько ударов с кантованием.

Пережимной ручей предназначен для уменьшения вертикального размера заготовки в местах, требующих уширения. Выполняется за 1...3 удара.

Гибочный ручей применяют только при штамповке поковок, имеющих изогнутую ось. Служит для придания заготовке формы поковки в плоскости разъема. Из гибочного ручья в следующий заготовку передают с поворотом на 90° .

При штамповке поковок, имеющих в плане форму окружности или близкую к ней, часто применяют осадку исходной заготовки до требуемых размеров по высоте и диаметру. Для этого на плоскости штампа предусматривают *площадку для осадки*.

Штамповочные ручьи предназначены для получения готовой поковки. К штамповочным ручьям относятся черновой (предварительный) и чистовой (окончательный).

Черновой ручей предназначен для максимального приближения формы заготовки к форме поковки сложной конфигурации. Глубина ручья несколько больше, а поперечные размеры меньше, чем у чистового ручья (чтобы заготовка свободно укладывалась в чистовой ручей). Радиусы скругления и уклоны увеличиваются. В открытых штампах черновой ручей не имеет облойной канавки. Применяется для снижения износа чистового ручья, но может отсутствовать.

Чистовой ручей служит для получения готовой поковки, имеет размеры «горячей поковки», то есть больше, чем у холодной поковки, на величину усадки. В открытых штампах по периметру ручья предусмотрена облойная канавка, для приема избыточного металла. Чистовой ручей расположен в центре штампа, так как в нем возникают наибольшие усилия при штамповке.

Технологический процесс ГОШ отличается значительным разнообразием и определяется выбором самого изделия и применяемым оборудованием.

Технологический процесс зависит от формы поковки. По форме в плане поковки делятся на две группы: диски и поковки удлиненной формы.

К первой группе относятся круглые или квадратные поковки, имеющие сравнительно небольшую длину: шестерни, диски, фланцы, ступицы, крышки и

др. Штамповка таких поковок производится осадкой в торец исходной заготовки с применением только штамповочных переходов.

Ко второй группе относятся поковки удлиненной формы: валы, рычаги, шатуны и др. Штамповка таких поковок производится протяжкой исходной заготовки (плашмя). Перед окончательной штамповкой таких поковок в штамповочных ручьях требуется фасонирование исходной заготовки в заготовительных ручьях штампа, свободной ковкой или на ковочных вальцах.

Так как характер течения металла в процессе штамповки определяется типом штампа, то этот признак можно считать основным для классификации способов штамповки. В зависимости от типа штампа выделяют штамповку в открытых и закрытых штампах (рис. 13.2).

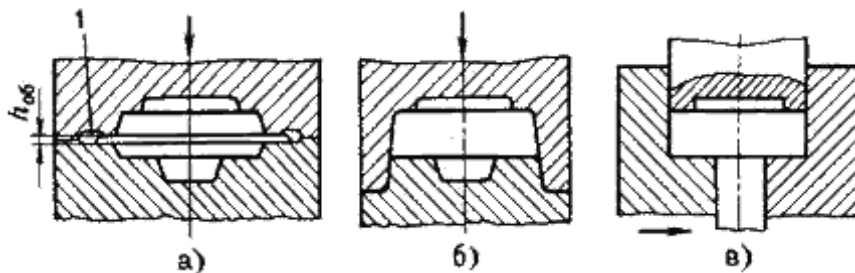


Рис. 13.2. Схемы штамповки в открытых и закрытых штампах:
1 – облойная канавка

Штамповка в открытых штампах (рис.13.2.а) характеризуется переменным зазором между подвижной и неподвижной частями штампа. В этот зазор вытекает часть металла – облой, который закрывает выход из полости штампа и заставляет остальной металл заполнить всю полость. В конечный момент деформирования в облой выжимаются излишки металла, находящиеся в полости, что позволяет не предъявлять высокие требования к точности заготовок по массе. Штамповкой в открытых штампах можно получить поковки всех типов.

Штамповка в закрытых штампах (рис.13.2.б) характеризуется тем, что полость штампа в процесс деформирования остается закрытой. Зазор между подвижной и неподвижной частями штампа постоянный и небольшой, образование в нем облоя не предусмотрено. Устройство таких штампов зависит от типа машины, на которой штампуют. Например, нижняя половина штампа может иметь полость, а верхняя – выступ (на прессах), или верхняя – полость, а нижняя – выступ (на молотах). Закрытый штамп может иметь две взаимно перпендикулярные плоскости разреза (рис. 13.3.в).

При штамповке в закрытых штампах необходимо строго соблюдать равенство объемов заготовки и поковки, иначе при недостатке металла не заполняются углы полости штампа, а при избытке размер поковки по высоте будет больше требуемого. Отрезка заготовок должна обеспечивать высокую точность.

Существенное преимущество штамповки в закрытых штампах – уменьшение расхода металла из-за отсутствия облоя. Поковки имеют более благоприятную структуру, так как волокна обтекают контур поковки, а не перерезаются в месте выхода металла в облой. Металл деформируется в условиях все-

стороннего неравномерного сжатия при больших сжимающих напряжениях, это позволяет получать большие степени деформации и штамповать малопластичные сплавы.

Чертеж поковки

Чертеж поковки является основным документом при разработке технологического процесса и проектировании штампа. Его выполняют на основе чертежа детали по ГОСТ 7505 – Поковки стальные штампованные.

Сначала необходимо выбрать поверхность разъема, т.е. поверхность, по которой соприкасаются между собой верхняя и нижняя половины штампа. Обычно эта поверхность является плоскостью или сочетанием плоскостей. Она необходима для установки исходной заготовки и удаления из штампа готовой поковки. Поверхность разъема устанавливают в плоскости двух наибольших габаритных размеров, при этом полости штампа имеют наименьшую глубину.

При штамповке в открытых штампах плоскость разъема должна обеспечивать контроль сдвига верхней и нижней частей штампа после обрезки облоя. Для этого она должна пересекать вертикальную поверхность поковки (рис. 13.3.а). Желательно плоскость разъема располагать так, чтобы естественные уклоны облегчали удаление поковки из штампа (рис. 13.3.б) даже без выталкивателей и без существенного упрощения формы детали.

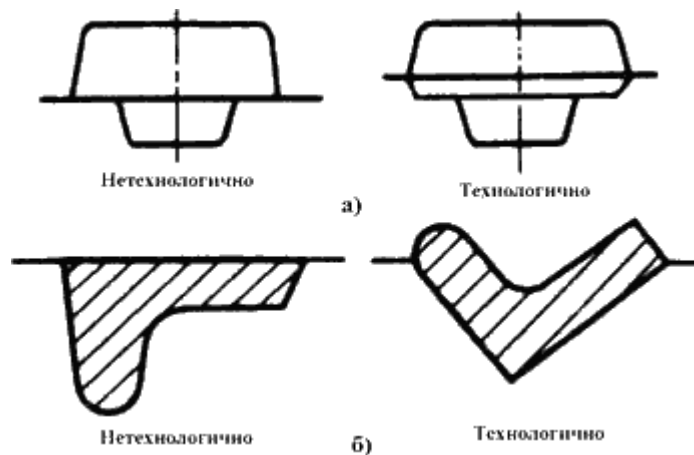


Рис. 13.3. Выбор плоскости разъема штампа

В некоторых случаях положение плоскости разъема определяется макроструктурой металла. Например, при штамповке шестерен плоскость разъема должна быть перпендикулярна к оси детали. В этом случае макроструктура получается одинаковой у всех зубьев шестерни и обеспечивает их высокую прочность. На рис. 13.4 показан выбор положения разъема штампа по условиям работы детали. Если деталь работает на срез по линии $a - a$, то волокна металла должны располагаться перпендикулярно к линии среза (положение $II - II$). Положение плоскости разъема $I - I$ в данном случае нежелательно.

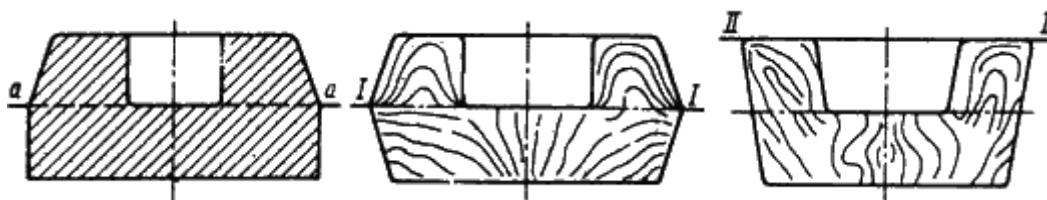


Рис.13.4. Схема к выбору плоскости разреза с учетом условий работы детали

При выборе плоскости разреза необходимо учитывать использование поверхностей поковки в качестве баз при механической обработке. Базы должны быть цилиндрическими, без штамповочных уклонов. При этом припуск на механическую обработку должен быть одинаков в направлении обработки.

При штамповке в закрытых штампах плоскость разреза выбирают по торцевой наибольшей поверхности детали.

Припуски на механическую обработку регламентируются ГОСТ 7505 с учетом точности поковки, которая определяется видом оборудования и технологией ГОШ (открытая или закрытая) и назначаются в основном на сопрягаемые поверхности.

Допуски учитывают возможные отклонения от номинальных размеров вследствие недоштаповки по высоте, сдвига частей штампов, их износа и т.п.

К кузнечным напускам относятся штамповочные уклоны, внутренние радиусы закруглений, перемычки отверстий.

Штамповочные уклоны назначаются сверх припуска, они повышают отход металла при механической обработке и утяжеляют поковку. Для наружных поверхностей, вследствие температурной усадки, уклоны меньше, чем для внутренних поверхностей.

Все пересекающиеся поверхности сопрягаются по радиусам. Это необходимо для лучшего заполнения полости штампа и предохранения его от преждевременного износа и поломок. Радиусы скругления зависят от глубины полости штампа. Внутренние радиусы скругления в 3...4 раза больше, чем наружные. Наружные радиусы обычно составляют 1...6°.

При штамповке в штампах с одной плоскостью разреза нельзя получить сквозное отверстие в поковке, поэтому наносят только наметку отверстия с перемычкой-пленкой, удаляемой впоследствии в специальных штампах. Толщина перемычки (S) устанавливается в зависимости от диаметра отверстия (D), $S = 0.1 \times D$, но не должна быть менее 4 мм. Отверстия диаметром менее 30 мм не штампуются

Технологический процесс горячей объемной штамповки

Технологический процесс изготовления поковки включает следующие операции: отрезка проката на мерные заготовки, нагрев, штамповка, обрезка облоя и пробивка пленок, правка, термическая обработка, очистка поволоков от окалины, калибровка, контроль готовых поволоков.

Перед штамповкой заготовки должны быть нагреты равномерно по всему объему до заданной температуры. При нагреве должны быть минимальными окалинообразование (окисление) и обезуглероживание поверхности заготовки. Используются электроконтактные установки, в которых заготовка, зажатая медными контактами, нагревается при пропускании по ней тока; индукционные установки, в которых заготовка нагревается вихревыми токами; газовые печи, с безокислительным нагревом заготовок в защитной атмосфере.

Штамповку осуществляют в открытых и закрытых штампах. В открытых штампах получают поковки удлиненной и осесимметричной формы. В закрытых штампах – преимущественно осесимметричные поковки, в том числе из малопластичных материалов. Поковки простой формы штампуют в штампах с одной полостью. Сложные поковки с резкими изменениями сечений по длине, с изогнутой осью и т.п. штампуют в многоручьевых штампах.

После штамповки в открытых штампах производят обрезание облоя и пробивку пленок в специальных штампах, устанавливаемых на кривошипных прессах (рис. 13.5).

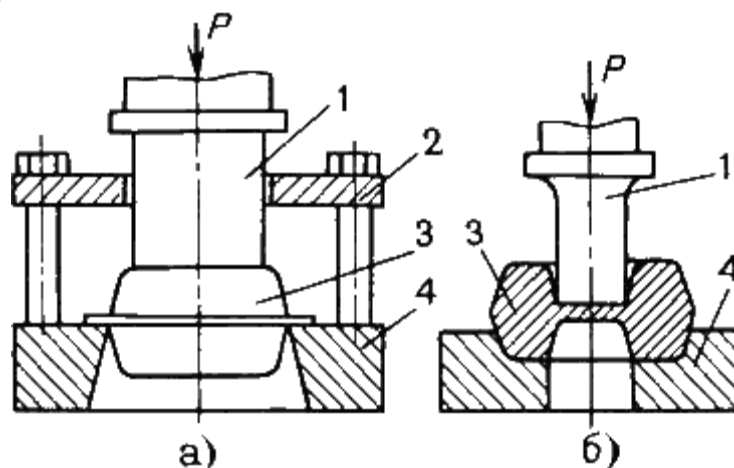


Рис. 13.5. Схемы обрезания облоя (а) и пробивки пленок (б)

Правку штампованных поковок выполняют для устранения искривления осей и искажения поперечных сечений, возникающих при затрудненном извлечении поковок из штампа, после обрезания облоя, после термической обработки. Крупные поковки и поковки из высокоуглеродистых и высоколегированных сталей правят в горячем состоянии либо в чистовом ручье штампа сразу после обрезания облоя, либо на обрезающем прессе (обрезающий штамп совмещается с правочным штампом), либо на отдельной машине. Мелкие поковки правят на винтовых прессах в холодном состоянии после термической обработки.

Термическую обработку применяют для получения требуемых механических свойств поковок и облегчения их обработки резанием. Отжиг снимает в поковках из высокоуглеродистых и легированных сталей остаточные напряжения, измельчает зерно, снижает твердость, повышает пластичность и вязкость. Нормализацию применяют для устранения крупнозернистой структуры в поковках из сталей с содержанием углерода до 0,4%.

Очистку поковок от окалины производят для облегчения контроля поверхности поковок, уменьшения износа металлорежущего инструмента и пра-

вильной установки заготовки на металлорежущих станках. На дробеструйных установках окалину с поковок, перемещающихся по ленте конвейера, сбивают потоком быстро летящей дроби диаметром 1...2 мм. В галтовочных барабанах окалина удаляется благодаря ударам поковок друг о друга и о металлические звездочки, закладываемые во вращающийся барабан.

Калибровка поковок повышает точность размеров всей поковки или отдельных ее участков. В результате этого последующая механическая обработка устраняется полностью или ограничивается только шлифованием. Различают плоскостную и объемную калибровку. Плоскостная калибровка служит для получения точных вертикальных размеров на одном или нескольких участках поковки. Объемной калибровкой повышают точность размеров поковки в разных направлениях и улучшают качество ее поверхности. Калибруют в штампах с ручьями, соответствующими конфигурации поковки.

ЛЕКЦИЯ 14 Оборудование для горячей объемной штамповки

Оборудование для горячей объемной штамповки молоты штамповочные, горячештамповочные кривошипные прессы, горизонтально-ковочные машины. Процессы штамповки на этих машинах имеют свои особенности, обусловленные устройством и принципом их действия.

Горячая объемная штамповка на молотах

Основным типом молотов являются паровоздушные штамповочные молоты. Их конструкция несколько отличается от ковочных молотов. Стойка станины устанавливается непосредственно на шаботе. Молоты имеют усиленные регулируемые направляющие для движения бабы. Масса шабота превышает массу падающих частей в 30...30 раз. Все это обеспечивает необходимую точность соударения штампов.

Масса падающих частей составляет 630...25000 кг.

Используются молоты бесшаботной конструкции. Шабот заменен подвижной нижней бабой, связанной с верхней бабой механической или гидравлической связью. Энергия удара поглощается механизмами молота. При соударении верхней и нижней баб развивается значительная энергия, что позволяет штамповать поковки в одноручьевых штампах.

Особенностями ГОШ на молотах являются ударный характер деформирующего воздействия и возможность регулирования хода подвижных частей и величины удара при одновременном кантовании заготовки, что позволяет более эффективно производить перераспределение металла. На молотах возможно выполнение всех заготовительных переходов, в том числе протяжки и подката. Верхняя часть штампа заполняется лучше. Части штампа при штамповке на молоте должны смыкаться.

При штамповке в открытых штампах облойная канавка имеет вид, представленный на рис. 14.1.

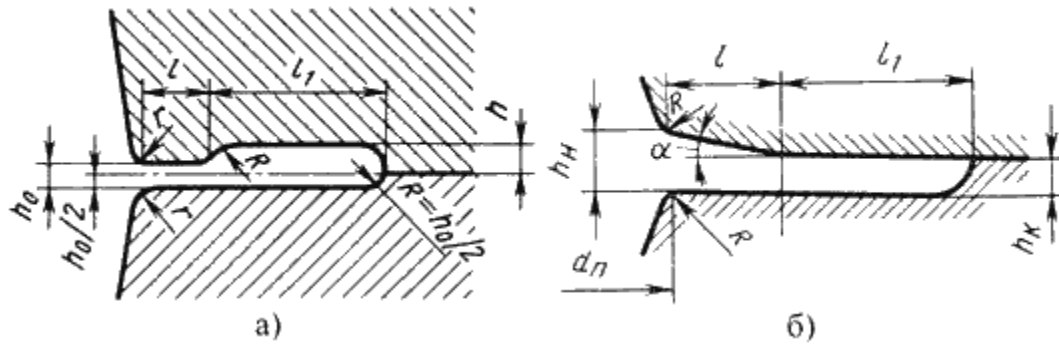


Рис.14.1. Виды облойной канавки при штамповке на молотах

Размеры облойной канавки (рис. 14.1.а) назначаются в зависимости от сложности поковки и ее размеров в плане. Клиновидная облойная канавка (рис. 14.1. б) позволяет снизить потери на облой в результате повышения сопротивления течению металла.

При закрытой штамповке на молотах применяются штампы с одним и двумя замками. Конструкции штампов представлены на рис. 14.2.

Штампы с одним замком используются чаще, так как они проще в изготовлении. Но они требуют точной наладки и хорошего состояния оборудования. Второй замок (большой конус) предохраняет первый замок и упрощает наладку штампа, но при этом увеличиваются его размеры и масса.

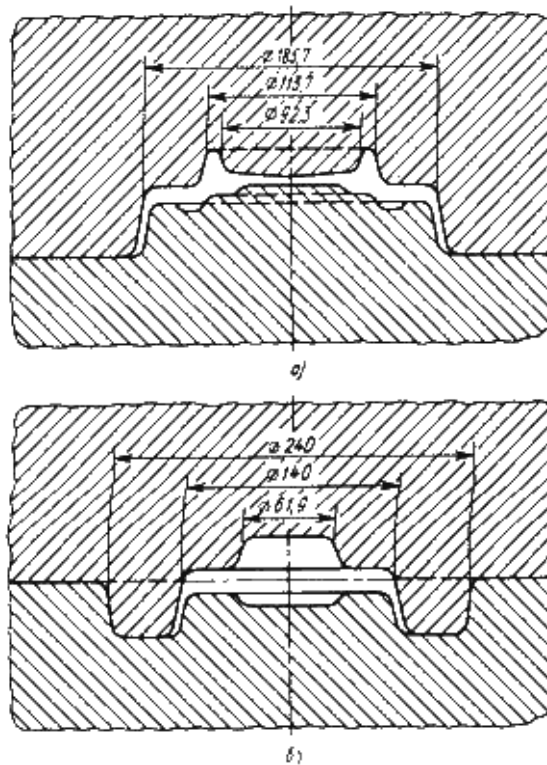


Рис.14.2. Конструкции закрытых молотовых штампов
а – с одним замком; б – с двумя замками

Геометрическая точность поковок, полученных на молотах

На молотах поковки изготавливаются с самыми низкими классами точности: Т4, Т5. Это обусловлено возможностью смещения частей штампа, отсутствием направляющих в конструкции штампа, ударным характером деформирования.

Допускаемые отклонения от номинальных размеров поковки соответствуют припускам, поэтому также являются увеличенными.

Кузнечные напуски имеют максимальные значения. Ввиду ударного характера работы молота в конструкции штампа нельзя использовать выталкиватели, поэтому для извлечения поковки из ручья штампа на вертикальных поверхностях поковок оформляются значительные штамповочные уклоны: наружные – до 7° , внутренние – до 10° . Радиусы закругления назначаются для облегчения течения металла, повышения стойкости штампа, обеспечения расположения волокон.

Горячая объемная штамповка на прессах

Наиболее часто используются кривошипные горячештамповочные прессы. Выбор прессы осуществляется по номинальному усилию, которое составляет 6,7...100 МН.

К особенностям конструкции прессы следует отнести жесткий привод, не позволяющий изменять ход ползуна, отсутствие ударных нагрузок.

Жесткий привод не позволяет производить переходы, требующие постепенно возрастающего обжатия с кантованием, (протяжка, подкат). Для фасонирования заготовки могут быть использованы заготовительные ручки: пережимной, гибочный. Поэтому при штамповке на прессах сложных заготовок, имеющих удлиненную форму в плане (шатуны, турбинные лопатки), фасонирование осуществляется ковочными вальцами, свободной ковкой, высадкой на горизонтально-ковочных машинах.

Отсутствие ударных нагрузок позволяет не применять массивные шаблоны, использовать сборную конструкцию штампов (блок-штампы).

При открытой штамповке на прессах части штампа не должны смыкаться на величину, равную толщине облоя. Полость штампа выполняется открытой и облойная канавка имеет вид, показанный на рис.14.3.

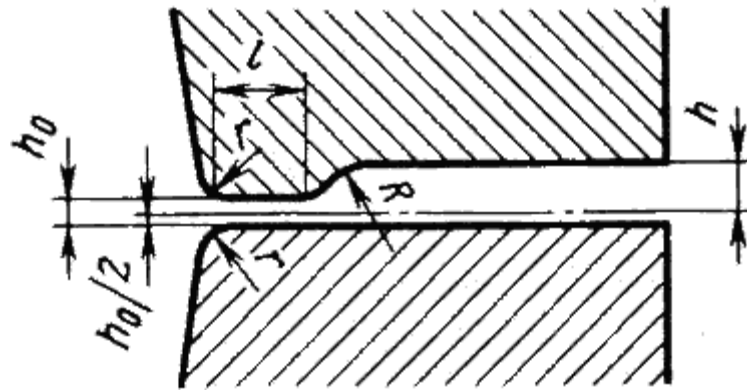


Рис.14.3. Вид облойной канавки при штамповке на прессах

Для закрытой штамповки используются штампы двух видов:

- с цельной матрицей, для изготовления поковок типа тел вращения, усилие распора в них воспринимается матрицей и не передается ползуну прес-са;
- с разъемной матрицей, для легкого извлечения из полости штампа поковок, что позволяет значительно уменьшить штамповочные уклоны.

Поковки, полученные на прессах, характеризуются высокой точностью, которая достигается за счет снижения припусков на механическую обработку (в среднем на 20...30 % по сравнению с поковками, полученными на молотах) и допускаемых отклонений на номинальные размеры, снижения штамповочных уклонов в два – три раза. Наличие постоянного хода приводит к большей точности поковок по высоте, а жесткость конструкции прес-са делает возможным применение направляющих колонок в штампах, что исключает сдвиг.

Производительность труда повышается в среднем в 1,4 раза за счет однократности и повышения мощности деформирующих воздействий. В результате себестоимость поковок снижается на 10...30 %. Как показывают исследования, штамповка на прессах может быть экономически выгодной даже при загрузке оборудования на 35...45 %.

При штамповке на прессах деформация глубже проникает в заготовку, что позволяет штамповать малопластичные материалы, применять штампы с разъемной матрицей с боковым течением металла.

Процессу штамповки на прессах присущи недостатки:

- окалина вдавливаясь в тело поковки, для предотвращения этого необходимо проводить малоокислительный или безокислительный нагрев или полную очистку заготовки от окалины;
- из-за невысокой скорости деформирования время контакта металла с инструментом больше, чем на молотах, поэтому имеет место переохлаждение поверхности заготовки, что приводит к худшему заполнению полости штампа.

Штамповка на горизонтально-ковочных машинах

Горизонтально-ковочная машина представляет собой механический кривошипный штамповочный пресс, имеющий разъемную матрицу, одна часть которой является подвижной – зажимной.

Кроме главного деформирующего ползуна, имеется ползун, движение которого перпендикулярно движению главного.

Горизонтально-ковочные машины выбираются по номинальному усилию, которое составляет 1...31,5 МН.

Схема горячей объемной штамповки на горизонтально-ковочной машине показана на рис. 14.4.

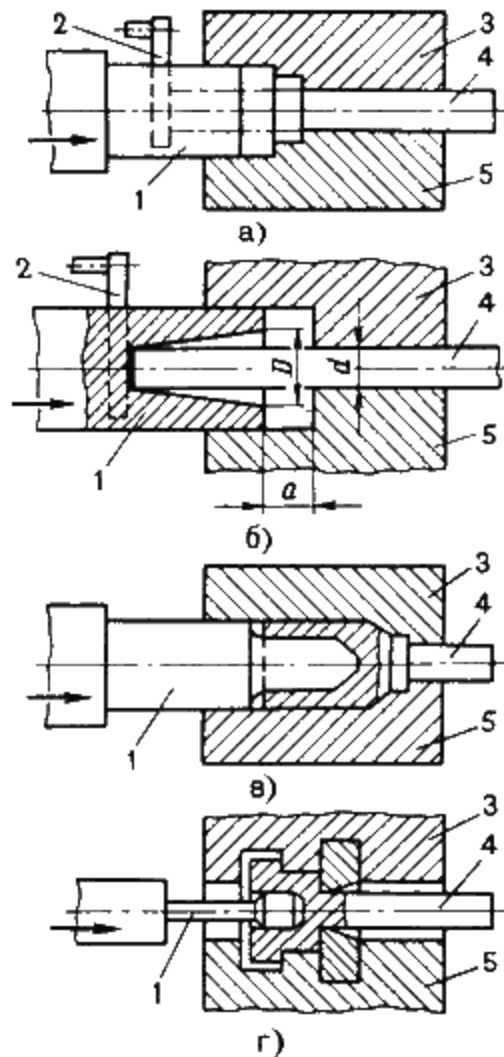


Рис. 14.4. Схема горячей объемной штамповки на горизонтально-ковочной машине

Штамп состоит из трех частей: неподвижной матрицы 3, подвижной матрицы 5 и пуансона 1, размыкающихся в двух взаимно перпендикулярных плоскостях. Пруток 4 с нагретым участком на его конце закладывают в неподвижную матрицу. Положение конца прутка определяется упором 2. При включении машины подвижная матрица 5 прижимает пруток к неподвижной матрице, упор автоматически отходит в сторону, и только после этого пуансон 1 соприкасается с выступающей частью прутка и деформирует ее. Металл при этом заполняет формующую полость, расположенную впереди зажимной части. Формующая полость может находиться только в матрице, только в пуансоне, а также в матрице и пуансоне.

После окончания деформирования пуансон движется в обратном направлении, выходя из полости матрицы. Матрицы разжимаются, деформированную заготовку вынимают или она выпадает из них.

Штамповка выполняется за несколько переходов в отдельных ручьях, оси которых расположены одна над другой. Каждый переход осуществляется за один рабочий ход ползуна. Осуществляются операции: высадка, прошивка, пробивка. За один переход можно высадить выступающий из зажимной части матрицы конец прутка только в том случае, если его длина не превышает трех диаметров. При большей длине возможен изгиб заготовки, поэтому предварительно необходимо произвести набор металла. Набор металла осуществляется в полости пуансона, которой придают коническую форму.

В качестве исходной заготовки используют прутки круглого или квадратного сечения, трубный прокат. Штампуют поковки: стержни с утолщениями и глухими отверстиями, кольца, трубчатые детали со сквозными и глухими отверстиями.

Так как штамп состоит из трех частей, то напуски на поковки и штамповочные уклоны малы или отсутствуют.

К недостаткам горизонтально-ковочных машин следует отнести их малую универсальность и высокую стоимость.

Ротационные способы изготовления поковок

В основе этих способов лежит процесс ротационного обжатия при вращении инструмента или заготовки. При обкатывании инструментом заготовки очаг деформации имеет локальный характер и постоянно перемещается по заготовке, вследствие чего усилие, действующее на инструмент, меньше чем при штамповке. Это позволяет изготавливать поковки большой массы (заготовка вагонных осей) с большой точностью, так как упругие деформации при меньших усилиях меньше.

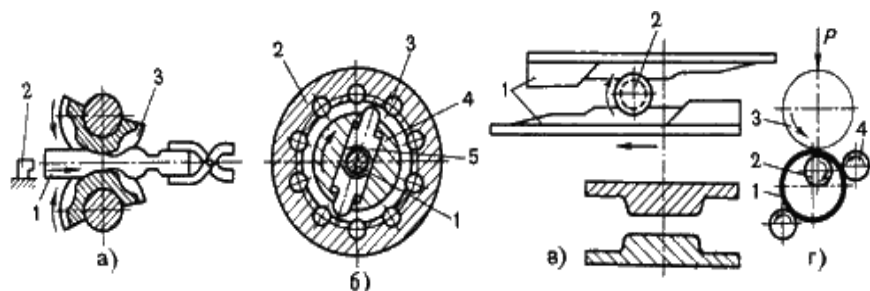


Рис.14.5. Схемы действия ковочных валцов (а), ротационно-ковочной машины (б), станов поперечно-клиновой прокатки (в); раскатки (г)

Штамповка на ковочных валцах напоминает продольную прокатку, на двух валках закрепляют секторные штампы, имеющие соответствующие ручьи (рис. 14. 5.а).

Нагретую заготовку *1* подают до упора *2*, когда секторные штампы *3* расходятся. При повороте валков происходит захват заготовки и обжатие ее по

форме полости; одновременно с обжатием заготовка выталкивается в сторону подачи.

На вальцах изготавливают поковки типа звеньев цепей, рычагов, гаечных ключей и т.п., а также осуществляют фасонирование заготовок. Исходное сечение заготовки принимают равным максимальному сечению поковки, так как при вальцовке происходит главным образом протяжка.

Штамповка на ротационно-ковочных машинах подобна операции протяжки и заключается в местном обжатии заготовки по периметру (рис. 14.5.б). Заготовку 1 в виде прутка или трубы помещают в отверстие между бойками 5 машины, находящимися в шпинделе 4. Бойки могут свободно скользить в радиально расположенных пазах шпинделя. При вращении шпинделя ролики 3, помещенные в обойме 2, толкают бойки 5, которые наносят удары по заготовке. В исходное положение бойки возвращаются под действием центробежных сил. В машинах этого типа получают поковки, имеющие форму тел вращения. Существуют машины, у которых вместо шпинделя с бойками вращается обойма с роликами; в этом случае для возвратного движения ползунов служат пружины. В таких машинах получают поковки квадратного, прямоугольного и других сечений.

Поперечно-клиновой прокаткой (рис. 14.5.в) получают заготовки валов и осей с резкими ступенчатыми переходами диаметром от 12 до 120 мм. Деформирование может осуществляться инструментом в виде двух валков, валка и сегмента или двух плоских плит. Плоско-клиновой инструмент наиболее прост и обеспечивает получение валов сложной конфигурации с высокой точностью. Заготовка 2 из круглого прокатанного прутка после нагрева автоматически перемещается в рабочую зону клиньев 1 в их исходном положении. Клиновой инструмент, закрепленный в подвижной салазке станка, совершает прямолинейное движение. Заготовка прокатывается между двумя клиновыми плитами.

Раскатка кольцевых заготовок на раскатных станах получила особенно большое распространение при производстве колец подшипников. Схема процесса показана на рис. 14.5.г. Заготовка 1 представляет собой кольцо с меньшим диаметром и большей толщиной стенки, чем у поковки. Заготовки получают штамповкой на молотах или горизонтально-ковочных машинах. При подведении к заготовке 1, надетой на валок 2, быстро вращающегося валка 3 заготовка и валок 2 начинают вращаться. При дальнейшем сближении валков 2 и 3 увеличивается наружный диаметр заготовки за счет уменьшения толщины и происходит ее контакт с направляющим роликом 4, обеспечивающим получение правильной кольцевой формы поковки. После касания поковкой контрольного ролика 5 раскатка прекращается.

Раскаткой получают поковки колец с поперечными сечениями различной формы наружным диаметром 70...700 мм и шириной 20...180 мм.

Штамповка жидкого металла

Штамповка жидкого металла является одним из прогрессивных технологических процессов, позволяющих получать плотные заготовки с уменьшенными пропусками на механическую обработку, с высокими физико-механическими и эксплуатационными свойствами.

Технологический процесс штамповки жидкого металла объединяет в себе процессы литья и горячей объемной штамповки.

Процесс заключается в том, что расплав, залитый в матрицу пресс-формы, уплотняют пуансоном, закрепленным на ползуне гидравлического пресса, до окончания затвердевания.

Сопряжение пуансона и матрицы образует закрытую фасонную полость. Наружные контуры заготовки получают разъемной формой, если деталь имеет наружные выступы, или неразъемной формой – при отсутствии выступов. Внутренние полости образуются внедрением пуансона в жидкий металл.

После извлечения из пресс-формы заготовку подвергают различным видам обработки или используют без последующей обработки.

Под действием высокого давления и быстрого охлаждения газы, растворенные в расплаве, остаются в твердом растворе. Все усадочные пустоты заполняются незатвердевшим расплавом, в результате чего заготовки получаются плотными, с мелкокристаллическим строением, что позволяет изготавливать детали, работающие под гидравлическим давлением.

Этим способом можно получить сложные заготовки с различными фасонными приливами на наружной поверхности, значительно выходящими за пределы основных габаритных размеров детали. В заготовках могут быть получены отверстия, расположенные не только вдоль движения пуансона, но и в перпендикулярном направлении.

Возможно запрессовывать в заготовки металлическую и неметаллическую арматуру.

Процесс используется для получения фасонных заготовок из чистых металлов и сплавов на основе магния, алюминия, меди, цинка, а также из черных металлов.

ЛЕКЦИЯ 15 Холодная штамповка

Холодная штамповка производится в штампах без нагрева заготовок и сопровождается деформационным упрочнением металла.

Холодная штамповка является одним из наиболее прогрессивных методов получения высококачественных заготовок небольших и точных из стали и цветных металлов. Она обеспечивает достаточно высокую точность и малую шероховатость поверхности при малых отходах металла и низкой трудоемкости и себестоимости изготовления изделий. Возможность осуществления холодной штамповки и качество заготовок определяются качеством исходного материала. Большое значение имеет подготовка поверхности заготовок: удаление окалины, загрязнений и поверхностных дефектов.

Процессы холодной штамповки часто выполняют за несколько технологических переходов, постепенно приближая форму и размеры заготовок к форме и размерам готовых изделий и осуществляя промежуточный отжиг для снятия наклепа и восстановления пластических свойств металла. В зависимости от характера деформирования и конструкции штампов холодную штамповку делят на объемную и листовую.

Объемная холодная штамповка

Холодную объемную штамповку выполняют на прессах или специальных холодноштамповочных автоматах. Основными ее разновидностями являются: высадка, выдавливание, объемная формовка, чеканка.

Высадка – образование на заготовке местных утолщений требуемой формы в результате осадки ее конца (рис. 15.1).

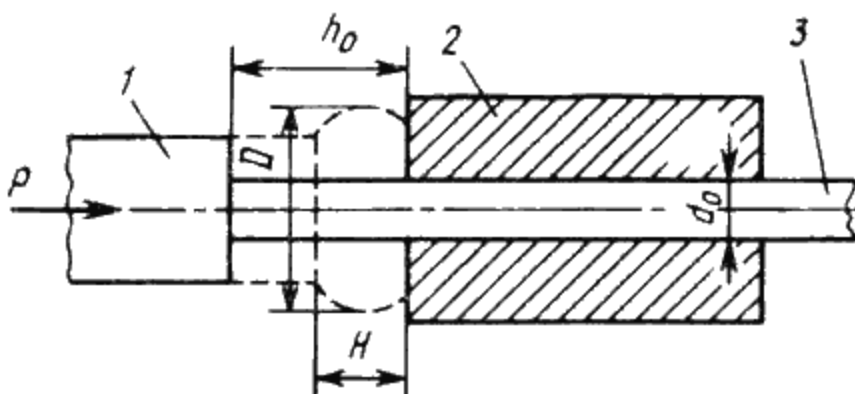


Рис.15.1. Схема высадки

Заготовкой обычно служит холоднотянутый материал в виде проволоки или прутка из черных или цветных металлов. Высадкой изготавливают стандартные и специальные крепежные изделия, кулачки, валы-шестерни, детали электронной аппаратуры, электрические контакты и т.д.

Длина высаживаемой части (h_0) рассчитывается с учетом объема требуемого утолщения (V) по формуле: $h_0 = \frac{4 \times V}{\pi \times d_0^2}$.

Расчет числа переходов производится в основном по соотношению длины высаживаемой части (h_0) и диаметра заготовки (d_0), которое характеризует устойчивость к продольному изгибу. При $\frac{h_0}{d_0} < 2.3$ используют один переход, при $\frac{h_0}{d_0} < 5$ – два перехода, при $\frac{h_0}{d_0} < 8$ – три перехода. При большом количестве переходов происходит упрочнение металла, поэтому требуется отжиг.

Последовательность переходов изготовления деталей показана на рис. 15.2.: за три перехода (рис. 15.2.а); за пять переходов (рис. 15.2.б).

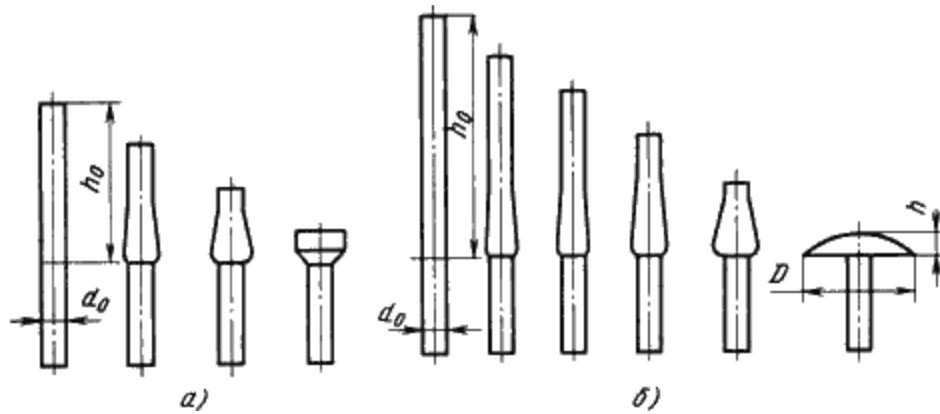


Рис.15.2. Последовательность переходов изготовления детали

Высадка осуществляется на прессах, горизонтально-ковочных машинах, автоматических линиях, оснащенных холодновысадочными пресс-автоматами.

Выдавливание – формообразование сплошных или полых изделий, благодаря пластическому течению металла из замкнутого объема через отверстия соответствующей формы.

Особенностью процесса является образование в очаге деформации схемы трехосного неравномерного сжатия, повышающего технологическую пластичность материала.

Различают прямое, обратное, боковое и комбинированное выдавливание (рис. 15.3).

При *прямом* выдавливании металл течет из матрицы 2 в направлении, совпадающем с направлением движения пуансона 1 (рис.15.3.а, 15.3.б). Этим способом можно получить детали типа стержня с утолщением, трубки с фланцем, стакана с фланцем.

При *обратном* выдавливании металл течет в направлении, противоположном направлению движения пуансона, в кольцевой зазор между пуансоном и матрицей для получения полых деталей с дном (рис. 15.3.в) или в полый пуансон для получения деталей типа стержня с фланцем (рис. 15.3.г).

При *боковом* выдавливании металл течет в боковые отверстия матрицы под углом к направлению движения пуансона (рис.15.3.ж). Таким образом, можно получить детали типа тройников, крестовин и т.п. Для обеспечения удаления заготовок из штампа матрицу выполняют состоящей из двух половинок с плоскостью разъема, проходящей через осевые линии исходной заготовки и получаемого отрезка.

При *комбинированном* выдавливании металл течет по нескольким направлениям (рис.15.3.д, 15.3.е). Возможны сочетания различных схем.

Заготовки для выдавливания отрезают от прутков или вырубают из листа. Размер заготовок рассчитывают с учетом потерь на последующую обработку. Форма заготовки и ее размеры для полых деталей без фланца соответствуют наружным размерам детали; для деталей с фланцем – диаметру фланца; для деталей стержневого типа – размерам головки.

Выдавливание можно осуществлять и в горячем состоянии.

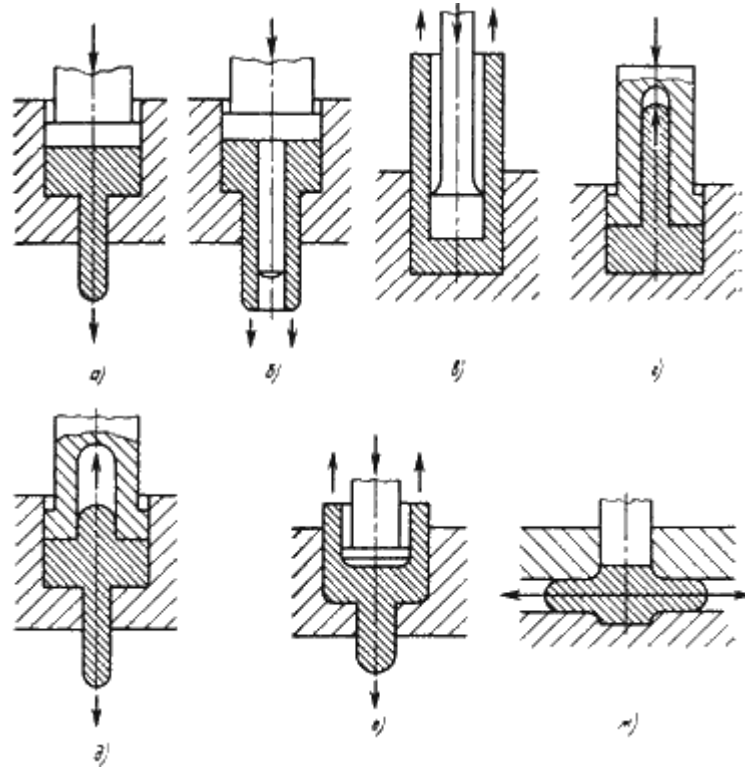


Рис. 15.3. Схемы выдавливания:
а,б – прямого; в, г – обратного; д, е – комбинированного; ж - бокового

Объемная формовка – формообразование изделий путем заполнения металлом полости штампа.

Схемы объемной формовки представлены на рис.15.4.

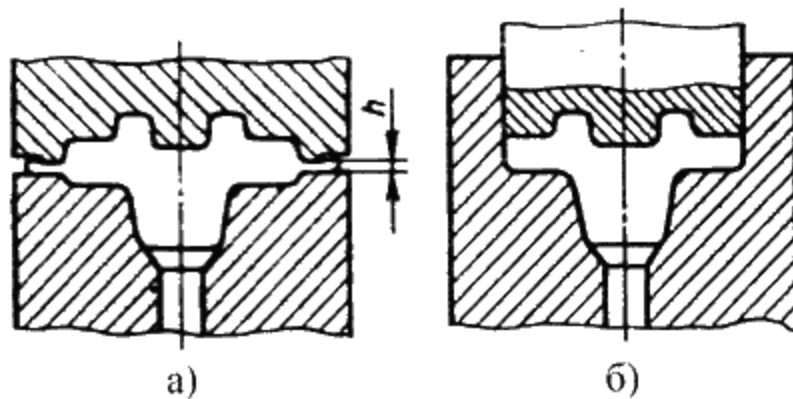


Рис.15.4. Схемы объемной формовки: а – в открытых штампах;
б – в закрытых штампах

Она производится в открытых штампах, где излишки металла вытекают в специальную полость для образования облой (рис.15.4.а), и в закрытых штампах, где облой не образуется (рис.15.4.б). Формовку в закрытых штампах применяют реже из-за больших сложности и стоимости получения заготовок точного объема, необходимости использования более мощного оборудования и

меньшей стойкости штампов. В закрытых штампах получают в основном детали из цветных металлов.

Объемной формовкой изготавливают пространственные детали сложных форм, сплошные и с отверстиями. Холодная объемная формовка требует значительных удельных усилий вследствие высокого сопротивления металла деформированию в условиях холодной деформации и упрочнения металла в процессе деформации. Упрочнение сопровождается снижением пластичности металла. Для облегчения процесса деформирования оформление детали расчленяется на переходы, между которыми заготовку подвергают рекристаллизационному отжигу. Каждый переход осуществляют в специальном штампе, а между переходами обрезают облой для уменьшения усилия деформирования и повышения точности размеров деталей.

Заготовкой служит полоса или прутки, причем процесс штамповки может осуществляться непосредственно в полосе или прутке или из штучных заготовок.

В качестве оборудования используют прессы, однопозиционные и многопозиционные автоматы.

Чеканка – образование рельефных изображений на деформируемом материале.

Чеканка осуществляется в закрытых штампах на чеканочных фрикционных и гидравлических прессах.

При холодной штамповке коэффициент использования материала достигает 95 %. При холодном деформировании формируется благоприятная ориентированная волокнистая структура металла, что придает деталям высокую усталостную прочность при динамических нагрузках. Это позволяет получать конструкции с меньшими размерами и металлоемкостью, чем у конструкций, полученных обработкой резанием, не снижая при этом их надежность. Но для холодной объемной штамповки требуется дорогостоящий специальный инструмент, что делает целесообразным ее применение только в массовом и крупносерийном производствах.

Листовая штамповка

Листовая штамповка – один из видов холодной обработки давлением, при котором листовая материал деформируется в холодном или подогретом состоянии.

Листовой штамповкой изготавливаются разнообразные плоские и пространственные детали – от мелких, массой от долей грамма и размерами в доли миллиметра (секундная стрелка часов), до средних (металлическая посуда, крышки, кронштейны) и крупных (облицовочные детали автомобилей).

Толщина заготовки при листовой штамповке обычно не более 10 мм, но иногда может превышать 20 мм, в этом случае штамповка осуществляется с предварительным подогревом до ковочных температур.

При листовой штамповке используют: низкоуглеродистые стали, пластичные легированные стали, цветные металлы и сплавы на их основе, драгоценные металлы, а также неметаллические материалы: органическое стекло, фетр, целлулоид, текстолит, войлок и др.

Листовую штамповку широко применяют в различных отраслях промышленности, особенно, автомобилестроении, ракетостроении, самолетостроении, приборостроении, электротехнической промышленности.

Основные преимущества листовой штамповки:

- возможность изготовления прочных легких и жестких тонкостенных деталей простой и сложной формы, получить которые другими способами невозможно или затруднительно;
- высокие точность размеров и качество поверхности, позволяющие до минимума сократить механическую обработку;
- сравнительная простота механизации и автоматизации процессов штамповки, обеспечивающая высокую производительность (30 000...40 000 деталей в смену с одной машины);
- хорошая приспособляемость к масштабам производства, при которой листовая штамповка может быть экономически выгодна и в массовом, и в мелкосерийном производствах.

Холодная листовая штамповка заключается в выполнении в определенной последовательности разделительных и формоизменяющих операций, посредством которых исходным заготовкам придают форму и размеры детали.

Операцией листовой штамповки называется процесс пластической деформации, обеспечивающий характерное изменение формы определенного участка заготовки.

Различают *разделительные* операции, в которых этап пластического деформирования обязательно завершается разрушением, и *формообразующие* операции, в которых заготовка не должна разрушаться в процессе деформирования. При проектировании технологического процесса изготовления деталей листовой штамповкой основной задачей является выбор наиболее рациональных операций и последовательности их применения, позволяющих получить детали с заданными эксплуатационными свойствами при минимальной себестоимости и хороших условиях труда.

Все операции выполняются при помощи специальных инструментов – штампов, которые имеют различные конструкции в зависимости от назначения. Штампы состоят из рабочих элементов – матрицы и пуансона, и вспомогательных частей – прижимов, направляющих, ограничителей и т.д. Пуансон вдавливается в деформируемый металл или охватывается им, а матрица охватывает изменяющую форму заготовку и пуансон.

Операции листовой штамповки

Разделительные операции предназначены или для получения заготовки из листа или ленты, или для отделения одной части заготовки от другой. Операции могут выполняться по замкнутому или по незамкнутому контуру.

Отделение одной части заготовки от другой осуществляется относительным смещением этих частей в направлении, перпендикулярном к плоскости заготовки. Это смещение вначале характеризуется пластическим деформированием, а завершается разрушением.

Отрезка – отделение части заготовки по незамкнутому контуру на специальных машинах – ножницах или в штампах.

Обычно ее применяют как заготовительную операцию для разделения листов на полосы и заготовки нужных размеров.

Основные типы ножниц представлены на рис. 15.5.

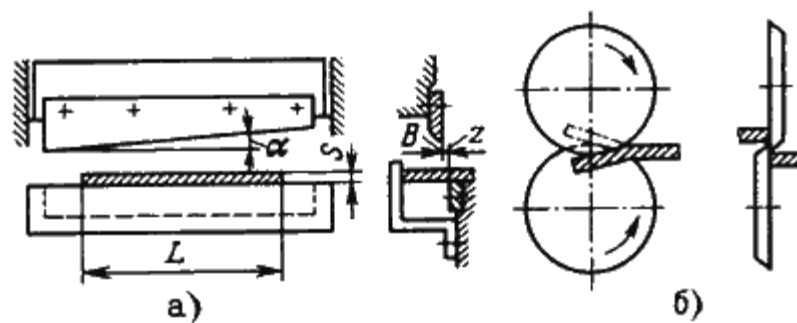


Рис. 15.5. Схемы действия ножниц: а – гильотинных; б – дисковых

Ножницы с поступательным движением режущих кромок ножа могут быть с параллельными ножами, для резки узких полос, с одним наклонным ножом – гильотинные (рис.15.5.а). Режущие кромки в гильотинных ножницах наклонены друг к другу под углом $1...5^{\circ}$ для уменьшения усилия резания. Лист подают до упора, определяющего ширину отрезаемой полосы B . Длина отрезаемой полосы L не должна превышать длины ножей.

Ножницы с вращательным движением режущих кромок – дисковые (рис.15.5.б). Длина отрезаемой заготовки не ограничена инструментом. Вращение дисковых ножей обеспечивает не только разделение, но и подачу заготовки под действием сил трения. Режущие кромки ножей заходят одна за другую, это обеспечивает прямолинейность линии отрезки. Для обеспечения захвата и подачи заготовки диаметр ножей должен быть в $30...70$ раз больше толщины заготовки, увеличиваясь с уменьшением коэффициента трения.

Вырубка и пробивка – отделение металла по замкнутому контуру в штампе.

При вырубке и пробивке характер деформирования заготовки одинаков. Эти операции отличаются только назначением. Вырубкой оформляют наружный контур детали, а пробивкой – внутренний контур (изготовление отверстий).

Вырубку и пробивку осуществляют металлическими пуансоном и матрицей. Пуансон вдавливают часть заготовки в отверстие матрицы. Схема процессов вырубки и пробивки представлена на рис. 15.6.

Основным технологическим параметром операций является радиальный зазор между пуансоном и матрицей z . Зазор z назначают в зависимости от толщины (S) и механических свойств заготовки, он приблизительно составляет $(0.05...0.1)S$. При вырубке размеры отверстия матрицы равны размерам изделия, а размеры пуансона на $2z$ меньше их. При пробивке размер пуансона равен размерам отверстия, а размеры матрицы на $2z$ больше их.

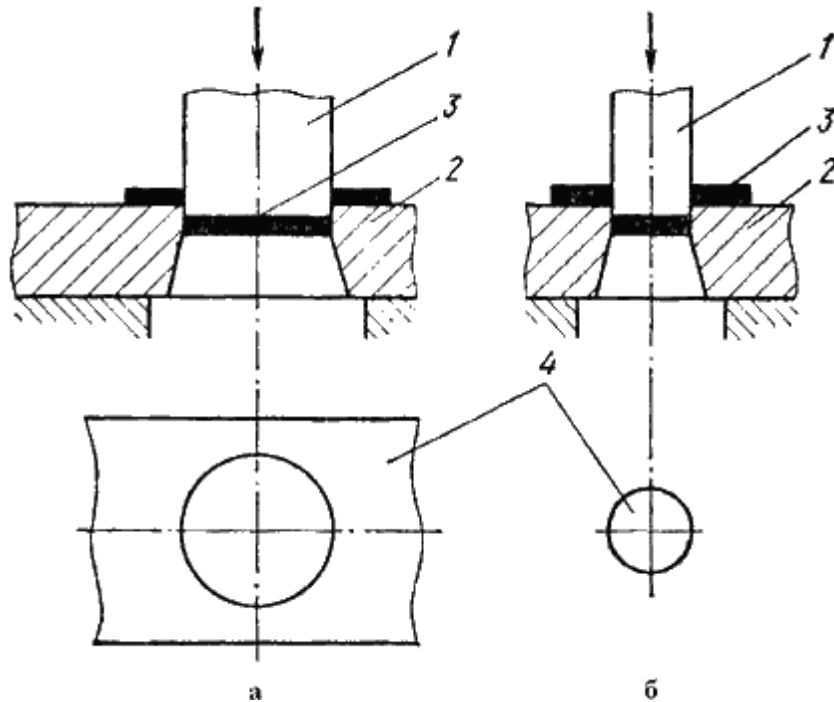


Рис. 15.6. Схема процессов вырубki (а) и пробивки (б)
1 – пуансон, 2 – матрица, 3 – изделие, 4 – отход

Уменьшение усилия резания достигается выполнением скоса на матрице при вырубке, на пуансоне – при пробивке.

При штамповке мало- и среднегабаритных деталей из одной листовой заготовки вырубают несколько плоских заготовок для штамповки. Между смежными контурами вырубаемых заготовок оставляют перемычки шириной, примерно равной толщине заготовки. В отдельных случаях смежные заготовки вырубают без перемычек (экономия металла при ухудшении качества среза и снижении стойкости инструмента).

Расположение контуров смежных вырубаемых заготовок на листовом материале называется раскроем. Часть заготовки, оставшаяся после вырубki – высечкой.

Высечка составляет основной отход при листовой штамповке. Тип раскроя следует выбирать из условия уменьшения отхода металла в высечку (рис. 15.7).

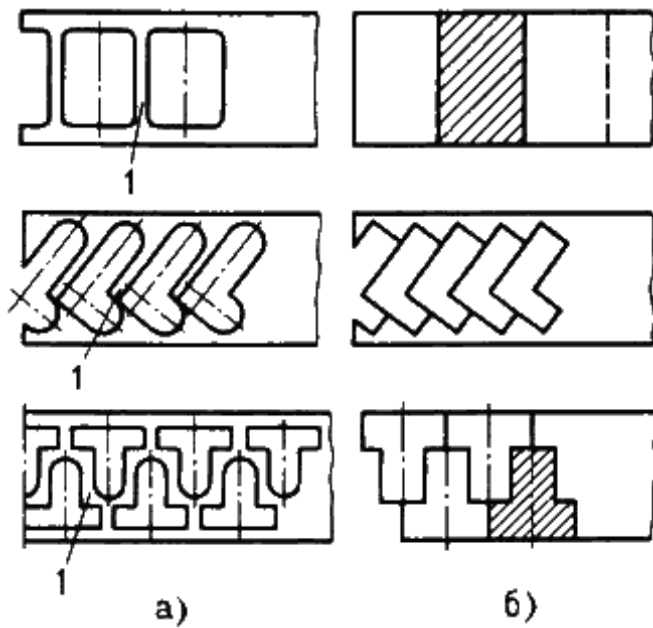


Рис.15.7. Примеры раскроя материала с перемычками (а) и без перемычек (б)

Экономия металла может быть получена: уменьшением расхода металла на перемычки, применением безотходного и малоотходного раскроя, повышением точности расчета размеров заготовки и уменьшением припусков на обрезку.

ЛЕКЦИЯ 16 Холодная штамповка (продолжение)

Формообразующие операции листовой штамповки

При формообразующих операциях стремятся получить заданную величину деформации, чтобы заготовка приобрела требуемую форму.

Основные формообразующие операции: гибка, вытяжка, отбортовка, обжим, раздача, рельефная формовка. Схемы формообразующих операций представлены на рис. 16.1.

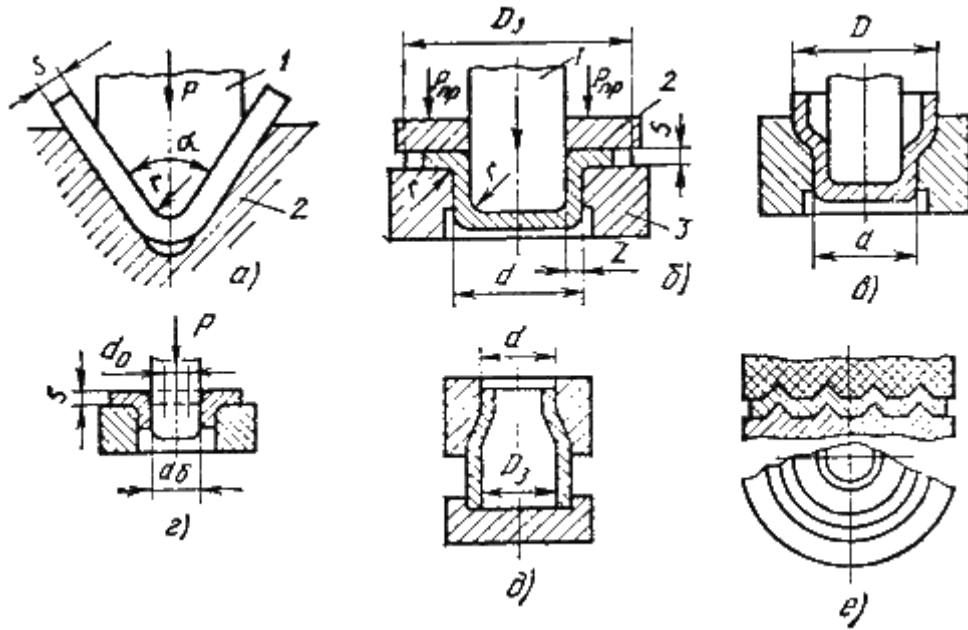


Рис. 16.1. Формообразующие операции листовой штамповки

Гибка – образование угла между частями заготовки или придание заготовке криволинейной формы.

При гибке пластически деформируется только участок заготовки в зоне контакта с пуансоном *1* (рис. 16.1.а): наружные слои заготовки растягиваются, а внутренние – сжимаются. Деформация растяжения наружных слоев и сжатия внутренних увеличивается с уменьшением радиуса скругления рабочего торца пуансона, при этом возрастает вероятность образования трещин. Поэтому минимальный радиус пуансона ограничивается величиной в пределах 0,1...2,0 от толщины заготовки, в зависимости от механических свойств материала.

При снятии нагрузки растянутые слои заготовки упруго сжимаются, а сжатые – растягиваются, что приводит к изменению угла гибки α , т.е. к пружинению детали. Это следует учитывать или уменьшением угла инструмента на величину пружинения, или применением в конце рабочего хода дополнительного усилия.

Гибку производят в штампах, а также вращающимися фигурными роликами, играющими роль матрицы, на профилегибочных станах.

Вытяжка – образование полого изделия из плоской или полый заготовки (рис.16.1.б).

Вырубленную заготовку диаметром D_3 и толщиной S укладывают на плоскость матрицы *3*. Пуансон *1* надавливает на заготовку и она, смещаясь в отверстие матрицы, образует стенки вытянутой детали диаметром d .

Формоизменение при вытяжке оценивают коэффициентом вытяжки $k_B = \frac{D_3}{d}$, который в зависимости от механических характеристик металла и условий вытяжки не должен превышать 2,1.

При $D_3 - d > (18...20)S$, возможны потеря устойчивости фланца и образование складок при вытяжке. Их предотвращают прижимом 2 фланца заготовки к матрице с определенным усилием $P_{\text{пр}}$.

Высокие детали малого диаметра получают за несколько операций вытяжки с постепенным уменьшением диаметра D полуфабриката и увеличением его высоты (рис. 16.1.в). При последующих переходах для предотвращения разрушения металла принимают

$$k_B = \frac{D}{d} = 1.2...1.4$$

Промежуточный отжиг для устранения наклепа позволяет увеличить k_B до 1,4...1,6.

Опасность разрушения заготовок устраняют применением смазочных материалов для уменьшения сил трения между поверхностями заготовок и инструмента.

При вытяжке зазор между матрицей и пуансоном составляет $(1...1.3)S$.

Отбортовка – получение борта диаметром d_B путем вдавливания центральной части заготовки с предварительно пробитым отверстием d_0 в матрицу (рис.16.1.г).

Формоизменение оценивают коэффициентом отбортовки

$$k_{II} = \frac{d_B}{d_0} < 1.8,$$

который зависит от механических характеристик металла заготовки и ее относительной толщины $\frac{S}{d_0}$. Больше увеличение диаметра можно получить, если заготовку отжечь перед отбортовкой или изготовить отверстие резанием, создающим меньшее упрочнение у края отверстия.

Отбортовку применяют для изготовления кольцевых деталей с фланцами и для образования уступов в деталях для нарезания резьбы, сварки, а также для увеличения жесткости конструкции при малой массе.

Выделяется отбортовка наружного контура – образование невысоких бортов по наружному криволинейному краю заготовки.

Обжим – уменьшение периметра поперечного сечения концевой части полой заготовки.

Производится заталкиванием заготовки в сужающуюся полость матрицы (рис. 16.1.д). За один переход можно получить $d = (0.7...0.8)D_3$. Для большего формоизменения выполняют несколько последовательных операций обжима.

Раздача – увеличение периметра поперечного сечения концевой части полой заготовки коническим пуансоном; это операция противоположная обжиму.

Рельефная формовка – местное деформирование заготовки с целью образования рельефа в результате уменьшения толщины заготовки (рис. 16.1.е).

Формовкой получают конструкционные выступы и впадины, ребра жесткости, лабиринтные уплотнения.

Штампы для листовой штамповки делятся по технологическому признаку в зависимости от выполняемой операции: вырубные, гибочные, вытяжные и т.д. В зависимости от числа выполняемых операций различают одно- и многооперационные штампы. Многооперационные штампы бывают последовательного действия, в которых операции выполняются последовательно при перемещении заготовки по нескольким рабочим позициям штампа, и совмещенного действия, в которых операции выполняются на одной позиции, например, одновременно вырубка и пробивка, вырубка и вытяжка и т.д.

В настоящее время применяют специальные конструкции штампов, в которых металлические пуансоны или матрицы отсутствуют, и давление на материал осуществляется при помощи резины, жидкости или сжатого воздуха (рис.16.2). При этом резина или жидкость легко удаляются из штампованной детали, а матрица должна быть разъемной.

При изготовлении небольших по глубине изделий пуансон заменяет резиновая подушка (рис.16.2.а). С помощью резины можно осуществлять все операции: вырубку, гибку, вытяжку, формовку. Матрица 3 крепится к столу, а резиновая подушка, помещенная в стальную обойму 1, крепится к ходовой части пресса (толщина заготовки 2 – до 1,5 мм).

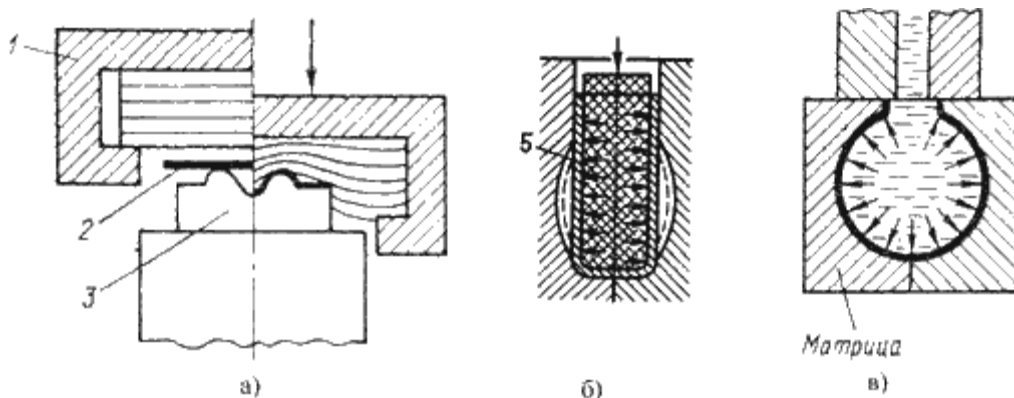


Рис. 16.2. Схемы листовой штамповки при помощи эластичной среды и жидкости

Резиновые пуансоны цилиндрической формы применяются при вытяжке изделий сложной формы, при необходимости увеличения диаметральных размеров средней части цилиндрических полуфабрикатов (рис.16.2.б).

При гидравлической вытяжке (рис.16.2.в) полые детали цилиндрической, конической, сферической или другой формы получают надавливанием на заготовку жидкостью или жидкостью, заключенной в эластичную оболочку.

Высокоскоростные методы штамповки

Особенностью таких методов является высокая скорость деформирования в соответствии с высокими скоростями преобразования энергии. Кратковременное приложение больших усилий разгоняет заготовку до скоростей 150 м/с. Последующее ее деформирование происходит за счет накопленной в период

разгона кинетической энергии. Основными разновидностями высокоскоростной листовой штамповки являются: штамповка взрывом, электрогидравлическая и электромагнитная штамповка (рис.16.3).

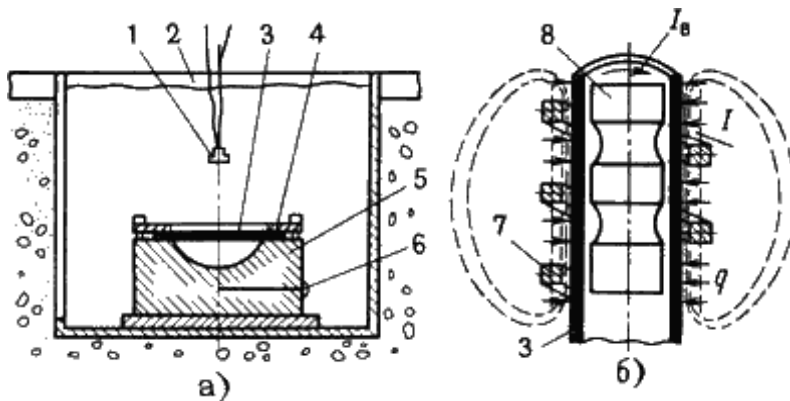


Рис. 16.3. а- электрогидравлическая, б – электромагнитная штамповка

Штамповка взрывом осуществляется в бассейнах, наполненных водой (рис.16.3.а). Заготовку 3, зажатую между матрицей 5 и прижимом 4 опускают в бассейн с водой 2. Полость матрицы под заготовкой вакуумируется при помощи вакуумной линии 6. Заряд с детонатором 1 подвешивают в воде над заготовкой. Взрыв образует волну высокого давления, которая, достигая заготовки, вызывает ее разгон. Процесс штамповки длится тысячные доли секунды, а скорости перемещения заготовки соизмеримы со скоростями распространения пластических деформаций в металле. При штамповке взрывом не требуется дорогостоящего прессового оборудования, конструкция штампа крайне проста.

Электрогидравлическую штамповку также осуществляют в бассейне с водой. Ударная волна, разгоняющая заготовку, возникает при кратковременном электрическом разряде в жидкости. Мощный искровой разряд подобен взрыву. В результате разряда в жидкости возникает ударная волна, которая, дойдя до заготовки, оказывает на нее сильное воздействие и деформирует ее по матрице.

При *электромагнитной штамповке* (рис.16.3. б) электрическая энергия преобразуется в механическую за счет импульсного разряда батареи конденсаторов через соленоид 7, вокруг которого при этом возникает мгновенное магнитное поле высокой мощности, наводящее вихревые токи в трубчатой токопроводящей заготовке 3. Взаимодействие магнитных полей вихревых токов I_v с магнитным полем индуктора создает механические силы φ , деформирующие заготовку. Для электромагнитной штамповки трубчатых и плоских заготовок созданы установки, на которых можно проводить обжим, раздачу, формовку и операции получения неразъемных соединения деталей.

Формообразование заготовок из порошковых материалов

Заготовки из порошковых материалов получают прессованием (холодным, горячим), изостатическим формованием, прокаткой и другими способами.

При *холодном прессовании* в пресс-форму (рис.16.4.а) засыпают определенное количество подготовленного порошка 3 и прессуют пуансоном 1.

В процессе прессования увеличивается контакт между частицами, уменьшается пористость, деформируются или разрушаются отдельные частицы. Прочность получаемой заготовки достигается благодаря силам механического сцепления частиц порошка электростатическими силами притяжения и трения. С увеличением давления прессования прочность заготовки возрастает. Давление распределяется неравномерно по высоте прессуемой заготовки из-за влияния сил трения порошка о стенки пресс-формы, вследствие чего заготовки получаются с различной прочностью и пористостью по высоте. В зависимости от размеров и сложности прессуемых заготовок применяют одно- и двустороннее прессование.

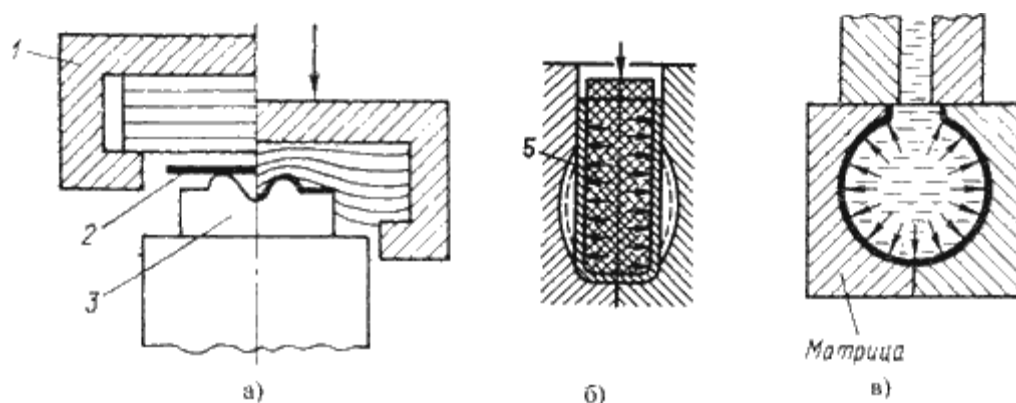


Рис.16.4. Схема холодного прессования: а – одностороннего; б – двустороннего

Односторонним прессованием получают заготовки простой формы с отношением высоты к диаметру, меньшим единицы, и заготовки втулок с отношением наружного диаметра к толщине стенки, меньшим трех.

Двустороннее прессование (рис.16.4.б) применяют для формообразования заготовок сложной формы. После заполнения пресс-формы порошком к верхнему пуансону с помощью гидропресса прикладывают давление для предварительного прессования. Затем гидропривод выключают и удаляют подкладку 4. В дальнейшем в процессе прессования участвуют оба пуансона. В этом случае требуемое давление для получения равномерной плотности снижается на 30...40 %. Использование вибрационного прессования позволяет в десятки раз уменьшить требуемое давление.

В процессе прессования частицы порошка подвергаются упругому и пластическому деформированию. После извлечения заготовки из пресс-формы ее размеры увеличиваются в результате упругого последействия.

При *горячем прессовании* технологически совмещаются прессование и спекание заготовки. Температура горячего прессования составляет обычно 0,6...0,8 температуры плавления порошка. Благодаря нагреву уплотнение протекает гораздо интенсивнее, чем при холодном прессовании. Это позволяет значительно уменьшить необходимое давление. Горячим прессованием полу-

чают материалы, характеризующиеся высокой прочностью и однородностью структуры. Этот способ применяют для таких плохо прессуемых композиций, как тугоплавкие металлоподобные соединения (карбиды, бориды, силициды).

Изостатическое (всестороннее) формование применяют для получения крупногабаритных заготовок с массой до 500 кг и более. Отсутствие потерь на внешнее трение и равномерность давления со всех сторон дают возможность получать необходимую плотность заготовок при давлениях, значительно меньших, чем при прессовании в закрытых пресс-формах.

При гидростатическом формовании (рис.16.5) на порошок 3, заключенный в эластичную оболочку 2, передается давление с помощью жидкости, находящейся в сосуде высокого давления 1. В качестве рабочей жидкости используют масло, глицерин, воду и т.д.

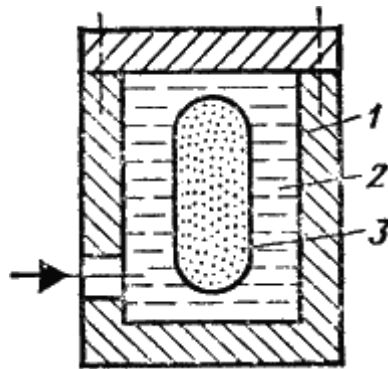


Рис.16.5. Схема гидростатического формования

Прокатка – наиболее производительный и перспективный способ переработки порошковых материалов. Характерной особенностью является высокая степень автоматизации и непрерывность прокатки. Схема прокатки представлена на рис.16.6.

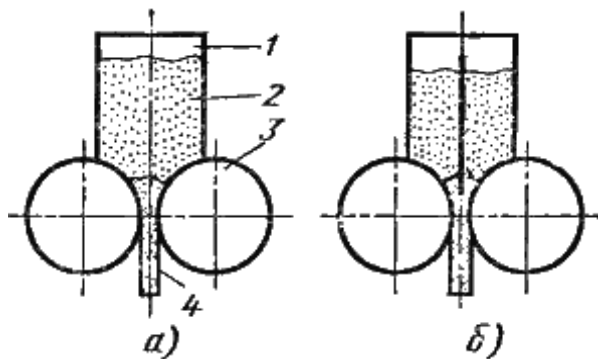


Рис.16.6. Схема прокатки порошков

Порошок непрерывно поступает из бункера 1 в зазор между валками. При вращении валков 3 происходит обжатие и вытяжка порошка 2 в ленту или полосу 4 определенной толщины. Прокатка может быть совмещена со спеканием и окончательной обработкой получаемых заготовок. В этом случае лента проходит через печь для спекания, а затем снова подвергается прокатке для получения листов заданных размеров. Применяя бункеры с перегородкой (рис.

16.6.б) изготавливают ленты из разных материалов (двухслойные). Применение валков определенной формы позволяет получать валки различного профиля, в том числе и проволоку.

ЛЕКЦИЯ 17. Сварочное производство. Сварка плавлением

Сварка – технологический процесс получения неразъемных соединений в результате возникновения атомно-молекулярных связей между соединяемыми деталями при их нагреве и пластическом деформировании.

Сварные соединения можно получать двумя принципиально разными путями: сваркой плавлением и сваркой давлением.

При *сварке плавлением* атомно-молекулярные связи между деталями создают, оплавляя их примыкающие кромки, так, чтобы получилась смачивающая их, общая ванна. Эта ванна затвердевает при охлаждении и соединяет детали в одно целое. Как правило, в жидкую ванну вводят дополнительный металл, чтобы полностью заполнить зазор между деталями, но возможна сварка и без него.

При *сварке давлением* обязательным является совместная пластическая деформация деталей сжатием зоны соединения. Этим обеспечивается очистка свариваемых поверхностей от пленок загрязнений, изменение их рельефа и образование атомно-молекулярных связей. Пластической деформации обычно предшествует нагрев, так как с ростом температуры уменьшается значение деформации, необходимой для сварки и повышается пластичность металла.

Нагрев свариваемых деталей осуществляется разными способами: электрической дугой, газокислородным пламенем, пропусканием тока, лазером и т.д. По-разному обеспечиваются защита зоны сварки от воздействия воздуха и ее принудительная деформация.

Существует множество технологических процессов сварки (более 70).

Сварка является наиболее важным способом получения неразъемных соединений из различных материалов, свариваются металлы и сплавы, керамика, стекло, пластмассы, разнородные материалы. Сварка применяется во всех областях техники.

Сварка плавлением. Дуговая сварка

Источником теплоты является электрическая дуга, которая горит между электродом и заготовкой.

Сварочной дугой называется мощный электрический разряд между электродами, находящимися в среде ионизированных газов и паров.

В зависимости от материала и числа электродов, а также способа включения электродов и заготовки в цепь электрического тока различают следующие разновидности дуговой сварки (рис. 17.1):

- сварка неплавящимся (графитовым или вольфрамовым) электродом 1 дугой прямого действия 2 (рис. 17.1.а), при которой соединение выполняется

путем расплавления только основного металла 3, либо с применением присадочного металла 4;

- сварка плавящимся электродом (металлическим) 1 дугой прямого действия с одновременным расплавлением основного металла и электрода, который пополняет сварочную ванну жидким металлом (рис. 17.1.б);
- сварка косвенной дугой 5, горящей между двумя, как правило, неплавящимися электродами, при этом основной металл нагревается и расплавляется теплотой столба дуги (рис. 17.1.в);
- сварка трехфазной дугой, при которой дуга горит между каждым электродом и основным металлом (рис. 17.1.г).

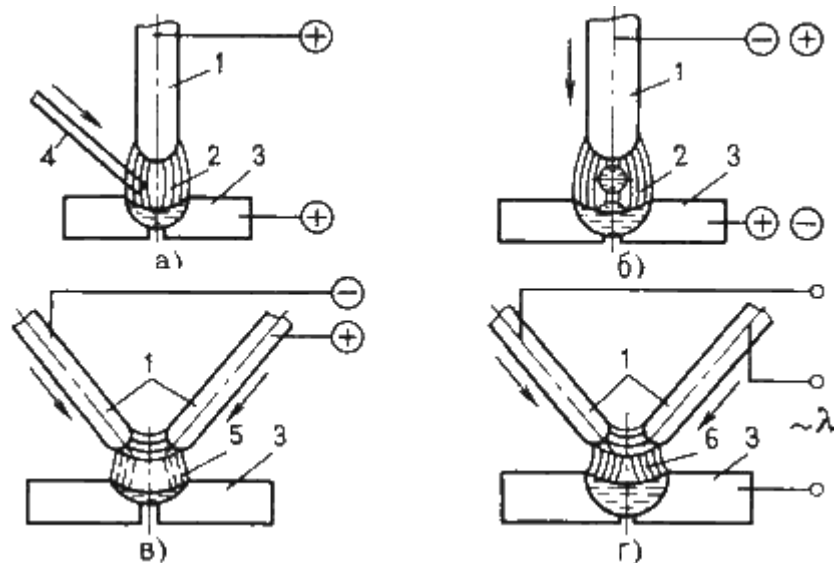


Рис. 17.1. Схемы дуговой сварки

Разновидности дуговой сварки различают по способу защиты дуги и расплавленного металла и степени механизации процесса.

Ручная дуговая сварка.

Ручную дуговую сварку выполняют сварочными электродами, которые подают вручную в дугу и перемещают вдоль заготовки. В процессе сварки металлическим покрытым электродом (рис.17.2) дуга 8 горит между стержнем 7 электрода и основным металлом 1.

Стержень электрода плавится, и расплавленный металл каплями стекает в сварочную ванну 9. Вместе со стержнем плавится покрытие электрода 6, образуя защитную газовую атмосферу 5 вокруг дуги и жидкую шлаковую ванну 4 на поверхности расплавленного металла. По мере движения дуги сварочная ванна затвердевает и формируется сварной шов 3. Жидкий шлак образует твердую шлаковую корку 2.

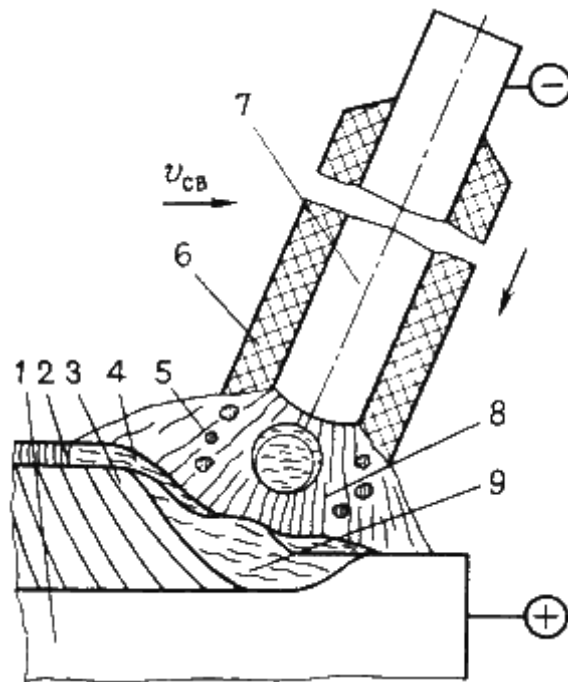


Рис. 17.2. Схема процесса сварки металлическим покрытым электродом

Ручная сварка позволяет выполнять швы в любых пространственных положениях: нижнем, вертикальном, горизонтальном, вертикальном, потолочном. Ручная сварка удобна при выполнении коротких криволинейных швов в любых пространственных положениях, при выполнении швов в труднодоступных местах, а также при монтажных работах и сборке конструкций сложной формы.

Оборудование для ручной сварки: источник питания дуги, электрододержатель, гибкие провода, защитная маска или щиток.

Автоматическая дуговая сварка под флюсом.

Для сварки используют непокрытую электродную проволоку и флюс для защиты дуги и сварочной ванны от воздуха.

Схема автоматической дуговой сварки под флюсом представлена на рис. 17.3.

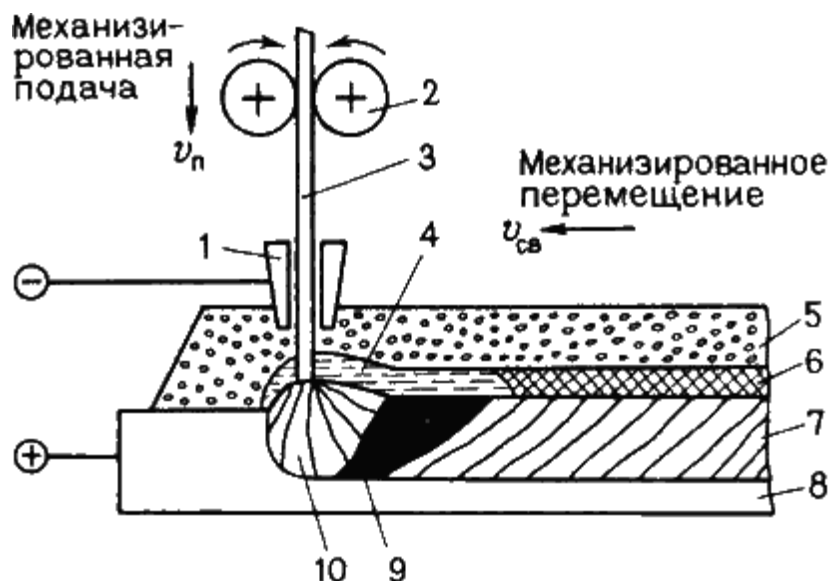


Рис.17.3. Схема автоматической дуговой сварки под флюсом

Подача и перемещение электродной проволоки механизированы. Автоматизированы процессы зажигания дуги и заварки кратера в конце шва. Дуга 10 горит между проволокой 3 и основным металлом 8. Столб дуги и металлическая ванна жидкого металла 9 со всех сторон плотно закрыты слоем флюса 5 толщиной 30...50 мм. Часть флюса плавится и образуется жидкий шлак 4, защищающий жидкий металл от воздуха. Качество защиты лучше, чем при ручной дуговой сварке. По мере поступательного движения электрода металлическая и шлаковая ванны затвердевают с образованием сварного шва 7, покрытого твердой шлаковой коркой 6. Проволоку подают в дугу с помощью механизма подачи 2. Ток к электроду подводят через токопровод 1.

Для сварки под флюсом характерно глубокое проплавление основного металла.

Преимущества автоматической сварки под флюсом по сравнению с ручной: повышение производительности процесса сварки в 5...20 раз, повышение качества сварных соединений и уменьшение себестоимости 1 м сварного шва.

Флюсы. Применяемые флюсы различают по назначению.

Флюсы для сварки низкоуглеродистых и низколегированных сталей предназначены для раскисления шва и легирования его марганцем и кремнием. Для этого применяют высококремнистые марганцевые флюсы, которые получают путем сплавления марганцевой руды, кремнезема и плавикового шпата в электропечах.

Флюсы для сварки легированных и высоколегированных сталей должны обеспечивать минимальное окисление легирующих элементов в шве. Для этого применяют керамические низкокремнистые, безкремнистые и фторидные флюсы, которые изготавливают из порошкообразных компонентов путем замеса их на жидком стекле, гранулирования и последующего прокаливания. Основу керамических флюсов составляют мрамор, плавиковый шпат и хлориды щелочно-земельных металлов.

Дуговая сварка в защитных газах.

При сварке в защитном газе электрод, зона дуги и сварочная ванна защищены струей защитного газа (инертного – аргон, гелий; активного – углекислый газ, азот, водород).

Сварку в инертных газах можно выполнять неплавящимся и плавящимся электродами.

В качестве неплавящегося электрода применяется прутки вольфрама, а в качестве плавящегося – проволока из основного металла или близкого ему по химическому составу. Область применения аргонодуговой сварки охватывает широкий круг материалов и изделий (узлы летательных аппаратов, элементы атомных установок, корпуса и трубопроводы химических аппаратов). Аргонодуговую сварку применяют для легированных и высоколегированных сталей, цветных (алюминия, магния, меди) и тугоплавких (титана, ниобия, ванадия, циркония) металлов и их сплавов.

Сварка в углекислом газе выполняется только плавящимся электродом. Защита сварочной ванны осуществляется углекислым газом. Углекислый газ химически активен по отношению к жидкому металлу. При нагреве он диссоциирует на оксид углерода и кислород, который окисляет железо и легирующие элементы. Окисляющее действие кислорода нейтрализуется введением в проволоку дополнительного количества раскислителей. Для сварки углеродистых и низколегированных сталей применяют сварочную проволоку с повышенным содержанием кремния и марганца. Хорошее качество сварного шва получается при использовании специальной порошковой проволоки.

Обычно свариваются конструкции из углеродистых и низколегированных сталей (газо- и нефтепроводы, корпуса судов и т.п.). При сварке меди, алюминия, титана и редких металлов невозможно связать свободный кислород введением раскислителей.

Преимуществами данного способа являются низкая стоимость углекислого газа и высокая производительность.

Основной недостаток – разбрызгивание металла (на зачистку расходуется 30...40% времени сварки).

Плазменная сварка

Плазменная струя, применяемая для сварки, представляет собой направленный поток частиц или полностью ионизированного газа, имеющего температуру 10000...20000⁰C. Плазму получают в плазменных горелках, пропуская газ через столб сжатой дуги. В качестве плазмообразующих газов применяют азот, аргон, водород, гелий, воздух и их смеси.

Применяют два основных плазменных источника нагрева: *плазменную струю*, выделенную из столба косвенной дуги и *плазменную дугу*, в которых дуга прямого действия совмещена с плазменной струей.

Плазменная струя представляет собой независимый источник теплоты, позволяющий в широких пределах изменять степень нагрева и глубину проплавления поверхности заготовок. Тепловая мощность плазменной струи ограничена, и ее применяют для сварки и резки тонких металлических листов и неэлектропроводящих материалов, для напыления тугоплавки материалов.

Плазменная дуга обладает большой тепловой мощностью, имеет более широкое применение: для сварки высоколегированной стали, сплавов титана, никеля, молибдена, вольфрама. Плазменную дугу применяют для резки материалов (меди, алюминия), наплавки тугоплавких материалов на поверхность.

Плазменной дугой можно сваривать металл толщиной до 10 мм без разделки кромок и применения присадочного материала. Так как плазменная дуга обладает высокой стабильностью, то обеспечивается повышенное качество сварных швов. Это позволяет выполнять микроплазменную сварку металла толщиной 0,025...0,8 мм.

Недостаток плазменной сварки – недолговечность горелок.

Электрошлаковая сварка.

Сущность процесса заключается в том, что тепловую энергию, необходимую для расплавления основного и присадочного металла, дает теплота, выделяемая в объеме шлаковой ванны при прохождении через нее тока (рис. 17.4).

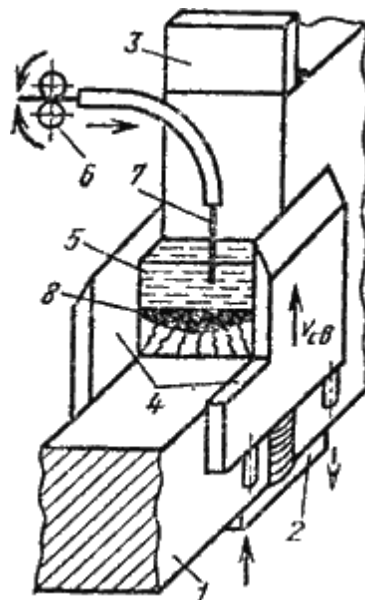


Рис.17.4. Схема электрошлаковой сварки

Свариваемые заготовки 1 устанавливают в вертикальном положении. В замкнутое пространство между водоохлаждаемыми медными ползунами 4 и вертикально установленными кромками изделий засыпают флюс и подают электродную проволоку 7 при помощи специального механизма подачи 6.

В начале процесса возбуждают дугу, флюс плавится и образуется электропроводный шлак 5. Шлак шунтирует дугу, она гаснет, выходная цепь источника питания замыкается через шлак. Ток, проходя через шлак, разогревает его, это приводит к расплавлению кромок основного металла и электрода. Расплав стекает вниз и образует сварочную ванну 8, выжимая шлак вверх, и затвердевает.

В начальном и конечном участках шва образуются дефекты: в начале шва – непровар кромок, в конце шва – усадочная раковина и неметаллические включения. Поэтому сварку начинают и заканчивают на специальных планках 2 и 3, которые затем удаляют газовой резкой.

Преимущества: возможна сварка металла любой толщины (с 16 мм). Заготовки с толщиной до 150 мм можно сваривать одним электродом, совершающим поперечное колебание в плоскости стыка, при толщине более 150 мм используются нескольких проволок. Есть опыт сварки толщиной до 2 м.

Недостаток способа – образование крупного зерна в шве и околошовной зоне вследствие замедленного нагрева и охлаждения. Необходимо проведение термической обработки: нормализации или отжига для измельчения зерна.

Электрошлаковую сварку широко применяют в тяжелом машиностроении для изготовления ковано-сварных и лито-сварных конструкций; станины и детали мощных прессов и станков, коленчатые валы судовых дизелей, роторы и валы гидротурбин, котлы высокого давления и т.п.

Лучевые способы сварки

Электронно-лучевая сварка.

Сущность процесса состоит в том, что свариваемые детали, собранные без зазора, помещают в вакуумную камеру и подают на них электронный луч – пучок электронов, движущихся с большой скоростью. При соударении с изделием электроны тормозятся, их кинетическая энергия переходит в тепловую энергию и расплавляет металл. Температура в месте соударения достигает 5000...6000 °С. Перемещая электронный луч вдоль стыка, получают сварной шов.

Схема установка для электронно-лучевой сварки представлена на рис. 17.5.

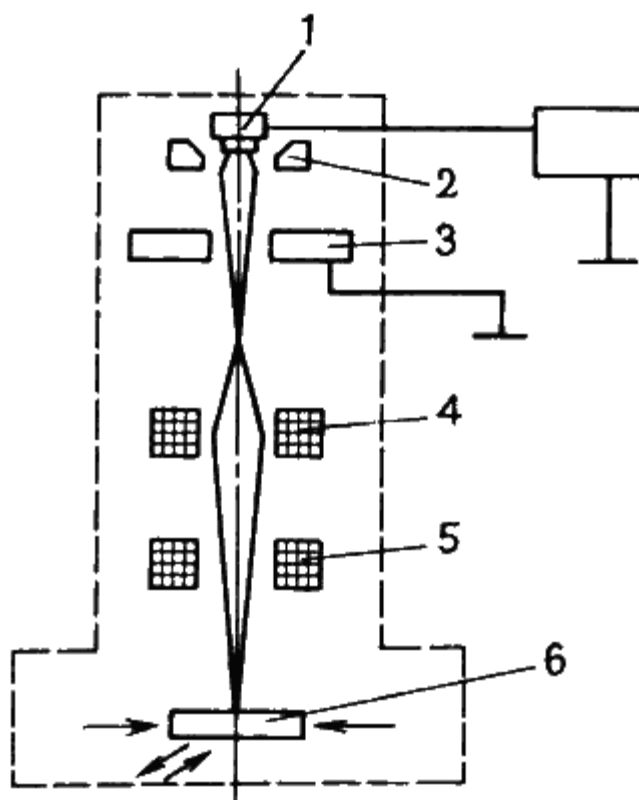


Рис.17.5. Схема установки для электронно-дуговой сварки

Электроны, испускаемые катодом 1 электронной пушки, формируются в пучок электродом 2, расположенным непосредственно за катодом, ускоряются под действием разности потенциалов между катодом и анодом 3, составляющей 20...150 кВ и выше, затем фокусируются в виде луча и направляются специальной отклоняющей магнитной системой 5 на обрабатываемое изделие 6. На формирующий электрод 2 подается отрицательный или нулевой по отношению

к катоду потенциал. Фокусировкой достигается высокая удельная мощность луча. Ток электронного луча невелик – от нескольких миллиампер до единиц ампер.

Процессу электронно-лучевой сварки присущи две характерные особенности:

- сварка протекает в вакууме, обеспечивается получение зеркально чистой поверхности и дегазация расплавленного металла;
- интенсивность нагрева очень велика, что обеспечивает быстрое плавление и затвердевание металла. Шов получается мелкозернистый с высокими механическими свойствами, с минимальной шириной, что позволяет сваривать сплавы, чувствительные к нагреву.

Электронно-лучевой сваркой изготавливают детали из тугоплавких, химически активных металлов и их сплавов (вольфрамовых, танталовых, молибденовых, ниобиевых, циркониевых), а также алюминиевых и титановых сплавов и высоколегированных сталей. Металлы и сплавы можно сваривать в однородных и разнородных сочетаниях, со значительной разностью толщин, температур плавления. Минимальная толщина свариваемых заготовок составляет 0,02 мм, максимальная – до 100 мм.

Лазерная сварка.

Лазерная сварка – способ сварки плавлением, при которых металл нагревают излучением лазера.

Лазерный луч представляет собой вынужденное монохроматическое излучение, длина волны которого зависит от природы рабочего тела лазера-излучателя. Оно возникает в результате вынужденных скачкообразных переходов возбужденных атомов рабочих тел на более низкие энергетические уровни.

Основными параметрами режимов лазерной обработки являются мощность излучения, диаметр пятна фокусировки, скорость перемещения обрабатываемого материала относительно луча.

Преимуществом лазерной сварки является быстрый точечный нагрев металла до плавления. Интенсивный сосредоточенный нагрев обуславливает и чрезвычайно большую скорость охлаждения после прекращения воздействия луча. Это позволяет свести к минимуму ширину околошовной зоны, сварочные напряжения и деформации.

Механизм процессов при лазерной сварке схож с электронно-лучевой сваркой, но не обязательно вакуумировать изделие.

Лазером сваривают преимущественно толщины до 1 мм, так как коэффициент полезного действия преобразования энергии в лазерное излучение довольно низкий.

Газовая сварка

При газовой сварке заготовки 1 и присадочный материал 2 в виде прутка или проволоки расплавляют высокотемпературным пламенем 4 газовой горелки 3 (рис. 17.6).

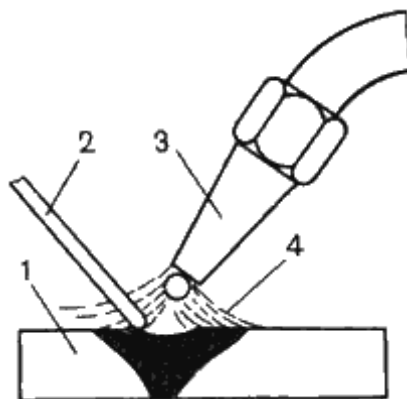


Рис. 17.6. Схема газовой сварки

Газовое пламя получают при сгорании горючего газа в атмосфере технически чистого кислорода. Мощность пламени регулируют сменой наконечников горелки.

Нагрев заготовки осуществляется более плавно, чем при дуговой сварке, поэтому газовую сварку применяют для сварки металла малой толщины (0,2...3 мм), легкоплавких цветных металлов и сплавов; металлов и сплавов, требующих постепенного нагрева и охлаждения (инструментальные стали, латуни); для подварки дефектов в чугунных и бронзовых отливках. При увеличении толщины металла снижается производительность и увеличивается деформация.

ЛЕКЦИЯ 18 Сварка давлением. Специальные термические процессы в сварочном производстве. Пайка

Сварка давлением

Сущность получения неразъемного сварного соединения двух заготовок в твердом состоянии состоит в сближении идеально чистых соединяемых поверхностей на расстояния $(2...4) \cdot 10^{-10}$ см, при которых возникают межатомные силы притяжения.

Необходимым условием получения качественного соединения в твердом состоянии являются хорошая очистка и подготовка поверхностей и наличие сдвиговых пластичных деформаций в зоне соединения в момент сварки.

Контактная сварка

Сварные соединения получают в результате нагрева деталей проходящим через них током и последующей пластической деформации зоны соединения.

Сварка осуществляется на машинах, состоящих из источника тока, прерывателя тока и механизмов зажатия заготовок и давления.

К деталям с помощью электродов подводят ток небольшого напряжения (3...8 В) и большой силы (до нескольких десятков кА). Большая часть тепла выделяется в зоне контакта деталей.

По виду получаемого соединения контактную сварку подразделяют на точечную, шовную, стыковую. Схемы контактной сварки представлены на рис. 18.1.

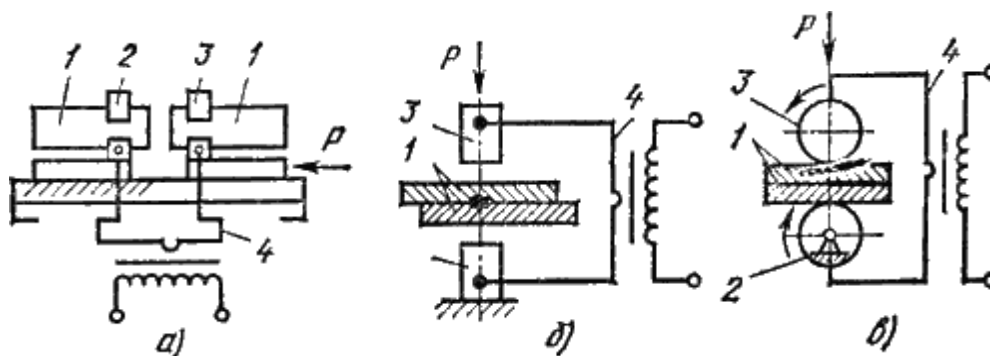


Рис. 18.1. Схемы контактной сварки:
а – стыковой; б – точечной; в – шовной

Стыковая контактная сварка (рис.18.1.а) – способ соединения деталей по всей плоскости их касания.

Свариваемые заготовки 1 плотно зажимают в неподвижном 2 и подвижном 3 токоподводах, подключенных к вторичной обмотке сварочного трансформатора 4. Для обеспечения плотного электрического контакта свариваемые поверхности приводят в соприкосновение и сжимают. Затем включается ток. Поверхность контакта заготовок разогревается до требуемой температуры, ток отключается, производится сдавливание заготовок – осадка.

Стыковую сварку с разогревом стыка до пластического состояния и последующей осадкой называют *сваркой сопротивлением*, а при разогреве торцов до оплавления с последующей осадкой – *сваркой оплавлением*. В результате пластической деформации и быстрой рекристаллизации в зоне образуются рекристаллизованные зерна из материала обеих деталей.

Сварка применяется для соединения встык деталей типа стержней, толстостенных труб, рельсов и т.п.

Точечная сварка (рис.18.1.б) – способ изготовления листовых или стержневых конструкций, позволяющий получить прочные соединения в отдельных точках.

Свариваемые заготовки 1, собранные внахлест, зажимают между неподвижным 2 и подвижным 3 электродами, подсоединенными к обмотке трансформатора 4.

Электроды изнутри охлаждаются водой, нагрев локализуется на участках соприкосновения деталей между электродами. Получают линзу расплава требуемого размера, ток выключают, расплав затвердевает, образуется сварная точка. Электроды сжимают детали, пластически деформируя их.

Образующееся сварное соединение обладает большой прочностью и его можно применять для изготовления несущих конструкций. Этот способ широко применяют в авто- и вагоностроении, строительстве, а также при сборке электрических схем.

Шовная сварка (рис.18.1.в) – способ соединения деталей швом, состоящим из отдельных сварных точек.

Свариваемые заготовки *1* помещают между двумя роликами-электродами, один из электродов *2* может иметь вращательное движение, а другой *3* – вращательное движение и перемещение в вертикальном направлении. Электроды подключаются к вторичной обмотке трансформатора *4*. Электроды-ролики зажимают и передвигают деталь.

Шовная сварка обеспечивает получение прочных и герметичных соединений их листового материала толщиной до 5 мм.

Диффузионная сварка

Диффузионная сварка – способ сварки давлением в вакууме приложением сдавливающих сил при повышенной температуре.

Свариваемые детали тщательно зачищают, сжимают, нагревают в вакууме специальным источником тепла до температуры рекристаллизации ($0,4 T_{пл}$), и длительно выдерживают. В начальной стадии процесса создаются условия для образования металлических связей между соединяемыми поверхностями. Низкое давление способствует удалению поверхностных пленок, а высокая температура и давление приводят к уменьшению неровностей поверхностей и сближению их до нужного расстояния. Затем протекают процессы диффузии в металле, образуются промежуточные слои, увеличивающие прочность соединения. Соединения получают при небольшой пластической деформации. Изменение размеров мало.

Сварка может осуществляться в среде инертных и защитных газов: гелий, аргон, водород.

Способ применяется для соединения металлов, металлов и полупроводников, а также других неметаллических материалов.

Диффузионная сварка широко применяется в космической технике, в электротехнической, радиотехнической и других отраслях промышленности.

Сварка трением

Сварка трением – способ сварки давлением при воздействии теплоты, возникающей при трении свариваемых поверхностей.

Свариваемые заготовки устанавливают соосно в зажимах машины, один из которых неподвижен, а другой может совершать вращательное и поступательное движения. Заготовки сжимаются осевым усилием, и включается механизм вращения. При достижении температуры $980...1300\text{ }^{\circ}\text{C}$ вращение заготовок прекращают при продолжении сжатия.

Иногда сварку трением производят через промежуточный вращаемый элемент или заменяют вращательное движение вибрацией.

Сваркой трением можно сваривать заготовки диаметром 0,75...140 мм.

Преимущества способа: простота, высокая производительность, малая энергоемкость, стабильность качества соединения, возможность сварки заготовок из разнородных материалов.

Осуществляется сварка на специальных машинах.

Сварка взрывом

Большинство технологических схем сварки взрывом основано на использовании направленного взрыва.

Соединяемые поверхности заготовок, одна из которых неподвижна и служит основанием, располагают под углом друг к другу на определенном расстоянии. На вторую заготовку укладывают взрывчатое вещество и устанавливают детонатор. Сварку осуществляют на жесткой опоре. При соударении двух деталей под действием ударной волны, движущихся с большой скоростью, между ними образуется кумулятивная струя, которая разрушает и уносит оксидные поверхностные пленки и другие загрязнения. Поверхности сближаются до расстояния действия межатомных сил, и происходит схватывание по всей площади соединения. Продолжительность сварки несколько микросекунд.

Прочность соединений, выполненных сваркой взрывом, выше прочности соединяемых материалов.

Сварку взрывом используют при изготовлении заготовок для проката биметалла, плакировке поверхностей конструкционных сталей металлами и сплавами со специальными свойствами, при сварке заготовок из разнородных материалов. Целесообразно сочетание сварки взрывом со штамповкой и ковкой.

Тип сварного соединения

Основными преимуществами сварных соединений являются: экономия металла; снижение трудоемкости изготовления корпусных деталей; возможность изготовления конструкций сложной формы из отдельных деталей, полученных ковкой, прокаткой, штамповкой.

Сварным конструкциям присущи и некоторые недостатки: появление остаточных напряжений; коробление в процессе сварки; плохое восприятие знакопеременных напряжений, особенно вибраций; сложность и трудоемкость контроля.

Тип сварного соединения определяют взаимным расположением свариваемых элементов и формой подготовки (разделки) их кромок под сварку.

В зависимости расположения соединяемых деталей различают четыре основных типа сварных соединений: стыковые, нахлесточные, угловые и тавровые (рис. 18.2).

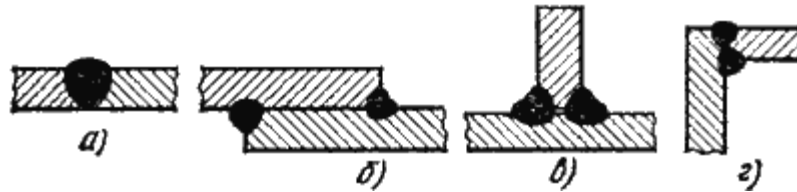


Рис.18.2. Основные типы сварных соединений
а – стыковое; б – нахлесточное; в – тавровое; г – угловое

Кромки разделяют в целях полного провара заготовок по сечению, что является одним из условий равнопрочности сварного соединения с основным металлом.

Формы подготовки кромок под сварку показаны на рис. 18.3. различают V, К, Х – образные

По характеру выполнения сварные швы могут быть односторонние и двухсторонние.

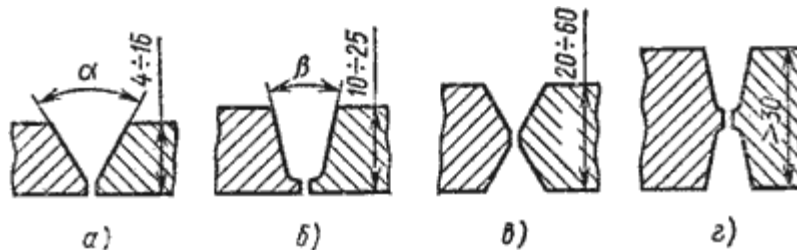


Рис. 18.3. Формы подготовки кромок под сварку:
а – V-образная; б – U -образная; в – X-образная; г – двусторонняя X-образная

Специальные термические процессы в сварочном производстве

Наплавка – процесс нанесения слоя металла или сплава на поверхность изделия.

Наплавка позволяет получать детали с поверхностью, отличающейся от основного металла, например жаростойкостью и жаропрочностью, высокой износостойкостью при нормальных и повышенных температурах, коррозионной стойкостью и т.п. Наплавка может производиться как при изготовлении новых деталей, так и в ремонтно-восстановительных работах, существенно удлиняя срок эксплуатации деталей и узлов, обеспечивая этим высокий экономический эффект.

Существуют разнообразные способы наплавки.

1. Ручная дуговая электродами со стержнями и покрытиями специальных составов.

2. Автоматическая наплавка под флюсом. Электроды могут быть сплошного сечения и порошковые. Состав флюса, металл электрода и состав наполнителя определяют свойства наплавленного слоя.

3. Наплавка плавящимися и неплавящимися электродами в среде защитных газов. Свойства наплавленного слоя зависят от материала присадки или электрода.

4. Плазменная наплавка. Дуга может быть как прямого, так и косвенного действия. Можно плазменной струей оплавлять слой легированного порошка, предварительно нанесенный на поверхность детали.

5. Электрошлаковая, электронно-лучевая, лазерная наплавка, а также наплавка газокислородным пламенем.

Существенным показателем эффективности того или иного способа наплавки является степень перемешивания при наплавке основного металла и присадочного: чем она меньше, тем ближе будут свойства наплавленного слоя к заданным.

Напыление

При напылении расплавленные по всему объему или по поверхности частицы материала будущего покрытия направляются на поверхность нагретой заготовки. При соударении с поверхностью частица деформируется, обеспечивая хороший физический контакт с деталью. Характер взаимодействия частицы с материалом подложки, последующая кристаллизация частиц определяет качество адгезии покрытия с подложкой. Последующие слои формируются уже за счет связей частиц друг с другом, имеют чешуйчатое строение и существенно неоднородны.

По мере повышения стоимости объемного легирования и стремления получить требуемые эксплуатационные свойства более экономичным способом (легированием поверхности) напыление становится все более предпочтительным.

Для напыления используют источники тепла: газовое пламя, плазму, ионный нагрев, нагрев в печах, лазер и др.

Наибольшее распространение получили процессы газопламенного и плазменного напыления. Материал для напыления подается в пламя горелки или плазменную дугу в виде проволоки или порошка, где происходит нагрев и распыление частиц, которые тепловым потоком источника нагрева разгоняются и попадают на поверхность напыляемой детали. Иной способ формирования покрытий при нагреве в печах. В этом случае нагретая деталь контактирует с материалом покрытия, находящимся в виде порошка или газовой фазы. Получаемое таким методом покрытие имеет высокую адгезию к поверхности детали за счет активных диффузионных процессов, происходящих в период длительной выдержки в печи при высокой температуре.

Все большее распространение получают ионно-плазменные методы напыления износостойких и декоративных покрытий.

Пайка

Пайка – процесс получения неразъемного соединения заготовок без их расплавления путем смачивания поверхностей жидким припоем с последующей его кристаллизацией. Расплавленный припой затекает в специально создаваемые зазоры между деталями и диффундирует в металл этих деталей. Протекает процесс взаимного растворения металла деталей и припоя, в результате чего образуется сплав, более прочный, чем припой.

Образование соединения без расплавления основного металла обеспечивает возможность распая соединения.

Качество паяных соединений (прочность, герметичность, надежность и др.) зависят от правильного выбора основного металла, припоя, флюса, способа нагрева, типа соединения.

Припой должен хорошо растворять основной металл, обладать смачивающей способностью, быть дешевым и недефицитным. Припои представляют собой сплавы цветных металлов сложного состава. По температуре плавления припои подразделяют на особо легкоплавкие (температура плавления ниже 145 °С), легкоплавкие (145...450 °С), среднеплавкие (450...1100 °С) и тугоплавкие (выше 1050 °С). К особо легкоплавким и легкоплавким припоям относятся оловянно-свинцовые, на основе висмута, индия, олова, цинка, свинца. К среднеплавким и тугоплавким относятся припои медные, медно-цинковые, медно-никелевые, с благородными металлами (серебром, золотом, платиной). Припои изготавливают в виде прутков, листов, проволок, полос, спиралей, дисков, колец, зерен, которые укладывают в место соединения.

При пайке применяются *флюсы* для защиты места спая от окисления при нагреве сборочной единицы, обеспечения лучшей смачиваемости места спая расплавленным металлом и растворения металлических окислов. Температура плавления флюса должна быть ниже температуры плавления припоя. Флюсы могут быть твердые, пастообразные и жидкие. Для пайки наиболее применимы флюсы: бура, плавиковый шпат, борная кислота, канифоль, хлористый цинк, фтористый калий.

Пайку точных соединений производят без флюсов в защитной атмосфере или в вакууме.

В зависимости от способа нагрева различают пайку газовую, погружением (в металлическую или соляную ванну), электрическую (дуговая, индукционная, контактная), ультразвуковую.

В единичном и мелкосерийном производстве применяют пайку с местным нагревом посредством паяльника или газовой горелки.

В крупносерийном и массовом производстве применяют нагрев в ваннах и газовых печах, электронагрев, импульсные паяльники, индукционный нагрев, нагрев токами высокой частоты.

Перспективным направлением развития технологии пайки металлических и неметаллических материалов является использование ультразвука. Генератор ультразвуковой частоты и паяльник с ультразвуковым магнитострикционным вибратором применяются для безфлюсовой пайки на воздухе и пайке алюминия. Оксидная пленка разрушается за счет колебаний ультразвуковой частоты.

Процесс пайки включает: подготовку сопрягаемых поверхностей деталей под пайку, сборку, нанесение флюса и припоя, нагрев места спая, промывку и зачистку шва.

Детали для пайки тщательно подготавливаются: их зачищают, промывают, обезжиривают.

Зазор между сопрягаемыми поверхностями обеспечивает диффузионный обмен припоя с металлом детали и прочность соединения. Зазор должен быть одинаков по всему сечению.

Припой должен быть зафиксирован относительно места спая. Припой закладывают в месте спая в виде фольговых прокладок, проволочных контуров, лент, дроби, паст вместе с флюсом или наносят в расплавленном виде. При автоматизированной пайке – в виде пасты с помощью шприц-установок.

При возможности предусматриваются средства механизации – полуавтоматы и автоматы для газовой, электрической пайки.

Паяные соединения контролируют по параметрам режимов пайки, внешним осмотром, проверкой на прочность или герметичность, методами дефекто- и рентгеноскопии.



УТВЕРЖДАЮ
Директор по учебно-методическому комплексу

С.А. Упоров

**Конспект лекций по дисциплине
"Технология конструкционных материалов"**

Разделы: «Производство чугуна и стали», «Литье», «Обработка металлов
резанием»

для специальности 15.03.01 - "Машиностроение"


Автор: Симисинов Д.И., к.т.н., доц., Глинникова Т.П., к.т.н.

Одобен на заседании кафедры	Рассмотрен методической комиссией факультета
Эксплуатации горного оборудования <i>(название кафедры)</i>	Горно-механического <i>(название факультета)</i>
Зав. кафедрой _____ <i>(подпись)</i>	Председатель _____ <i>(подпись)</i>
Симисинов Д.И. <i>(Фамилия И.О.)</i>	Осипов П.А. <i>(Фамилия И.О.)</i>
Протокол № от 16.09. 2021 <i>(Дата)</i>	Протокол № 2 от 12.10.2021 <i>(Дата)</i>

Екатеринбург
2021

Комплект оценочных средств дисциплины согласован с выпускающей кафедрой эксплуатации горного оборудования

Заведующий кафедрой



подпись

Симисинов Д.И.

1. КИНЕМАТИЧЕСКИЕ И ГЕОМЕТРИЧЕСКИЕ ПАРАМЕТРЫ ПРОЦЕССА РЕЗАНИЯ

1.1. Общие понятия и определения

Обработка резанием – технологический процесс изготовления деталей, заключающийся в образовании новых поверхностей путём отделения поверхностных слоев материала с образованием стружки.

Примеры схем обработки различных поверхностей (рис. 1.1).

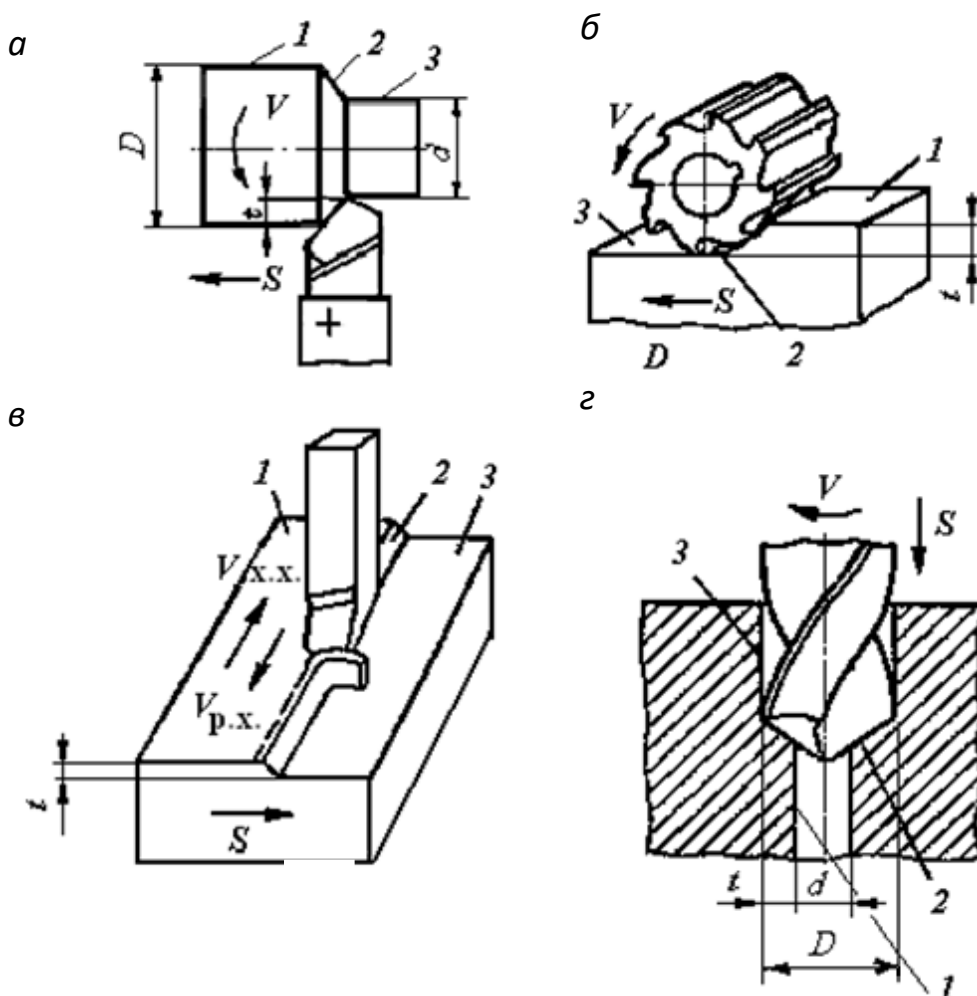


Рис. 1.1 Схемы обработки заготовок:

а – точением; *б* – фрезерованием; *в* – строганием; *г* – сверлением (рассверливанием);
1 – обрабатываемая поверхность; *2* – поверхность резания;
3 – обработанная поверхность

Для осуществления процесса резания необходимо относительное движение между заготовкой и режущим инструментом. Совокупность относительных движений инструмента и заготовки, необходи-

мых для получения заданной поверхности, называют **кинематической схемой обработки**. *Движения резания* – это движения, обеспечивающие снятие слоя металла со всей обрабатываемой поверхности.

Движение, происходящее с наибольшей скоростью и определяющее скорость снятия стружки (прямолинейное или вращательное движение инструмента или заготовки), называют *главным движением резания* – D_v . Скорость главного движения обозначают буквой V .

Движение (прямолинейное поступательное или вращательное) инструмента или заготовки, скорость которого меньше скорости главного движения резания, обеспечивающее непрерывность снятия стружки со всей обрабатываемой поверхности, называют *движением подачи* – D_s . Скорость движения подачи обозначают буквой S .

На обрабатываемой заготовке различают *три поверхности*: обработанную (3), полученную на заготовке в результате обработки; обрабатываемую (1), подлежащую обработке, и поверхность резания (2), образуемую режущей кромкой инструмента (рис.1, $a - z$).

1.2. Элементы режима резания

Процесс обработки задаётся режимом резания. Элементами режима резания являются **скорость резания, подача и глубина резания**. Совокупность этих значений принято называть **режимом резания**. *Режим резания выбирается в следующей последовательности:*

- глубина резания – t ;
- подача – S ;
- скорость резания – V .

Глубина резания – определяется как расстояние между обрабатываемой и обработанной поверхностями заготовки, измеренное по нормали. Глубина резания измеряется в мм (см. рис.1.1).

$t = (D - d) / 2$ (a и z – при точении и рассверливании); $t = d / 2$ (при сверлении); $t = H - h$ (b и v) при фрезеровании и строгании).

Глубина резания зависит от следующих факторов:

– величины припуска a (слой металла, подлежащий удалению в процессе обработки);

– вида обработки (черновая или чистовая);

– мощности станка.

Глубина резания может быть равна припуску $t = a$, или $t = a / i$, если припуск снимается за несколько проходов (i – количество ходов, за которое снимется весь припуск при данной глубине резания).

Подача (S) – это перемещение заготовки или инструмента в направлении движения подачи за цикл движения резания.

При точении и сверлении подача задается в миллиметрах (мм) за 1 оборот (мм/об), при фрезеровании подача может быть задана в миллиметрах на зуб (мм/зуб), в миллиметрах в минуту (мм/мин), при строгании – в миллиметрах за двойной ход стола (мм/дв. х.).

Величина подачи зависит от требований к обработанной поверхности: шероховатости и точности поверхности – чем выше точность и чистота обработки, тем меньше величина подачи.

Скорость резания (V) – перемещение точки режущей кромки инструмента относительно заготовки за единицу времени. Скорость резания измеряют в метрах в минуту (м/мин.) *при всех видах обработки резанием*, кроме шлифования и полирования (метры в секунду (м/с)).

Если главное движение резания является вращательным, то скорость резания определяется по формуле

$$V = \pi D n / 1000,$$

где D – диаметр заготовки или инструмента, мм; n – частота вращения заготовки или инструмента, об/мин.

При возвратно-поступательном движении скорость резания определяется по формуле

$$V = 2L n (k + 1) / 1000,$$

где L – длина хода инструмента или детали при обработке данной поверхности, мм; n – число двойных ходов в минуту ($n = 500 \cdot V / L (k + 1)$); k – коэффициент отношения скорости рабочего хода к скорости холостого хода ($k = V_{р.х.} / V_{х.х.}$).

По выбранным элементам режима резания определяется **основное технологическое время, T_0** , затрачиваемое непосредственно на обработку резанием данной поверхности (изменение формы и размеров заготовки).

Основное время определяется по формуле (рис. 1.2):

$$T_0 = L \cdot i / S \cdot n,$$

где $L = l + l_1 + l_2$; l – длина обрабатываемой поверхности, мм; l_1 – величина врезания инструмента, мм; l_2 – величина перебега инструмента, мм.

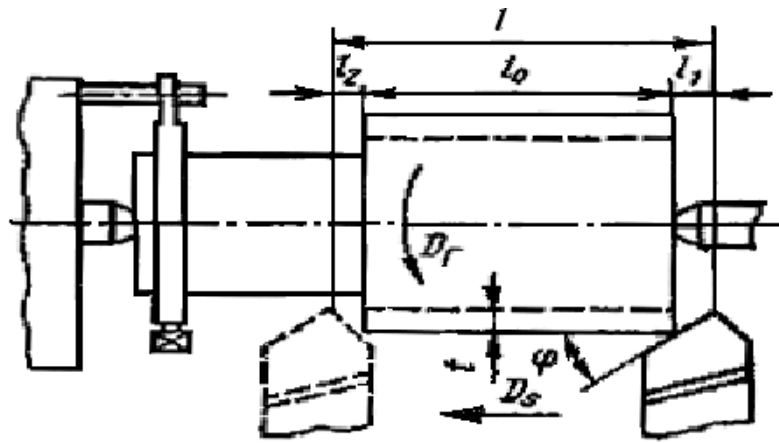


Рис. 1.2. Схема к расчёту T_0 при обработке цилиндрической поверхности

1.3. Геометрические параметры режущего клина

Геометрические параметры клина режущего инструмента рассмотрим на примере токарного проходного резца (рис. 1.3). Резец состоит из двух частей: режущей *A* и крепежной *B*. Крепежная часть служит для закрепления резца в приспособлении. Режущая часть осуществляет резание и состоит из следующих элементов: 1 – передняя поверхность (по ней сходит стружка); 2 – главная задняя поверхность (обращена к поверхности резания заготовки); 3 – вспомогательная задняя поверхность (обращена к обработанной поверхности заготовки); 4 – главная режущая кромка; 5 – вспомогательная режущая кромка; 6 – вершина резца.

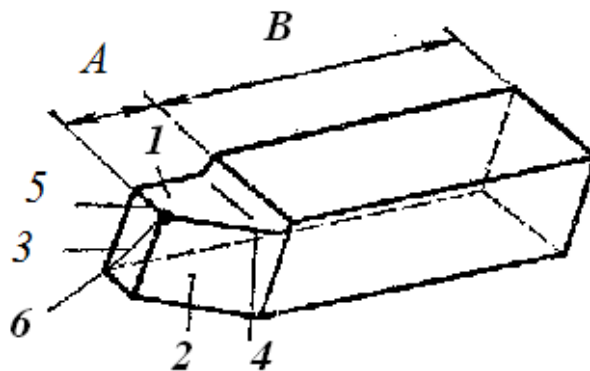


Рис. 1.3. Элементы токарного резца

Углы резца рассматриваются в сечении и в плане. Для определения углов в сечении через режущую кромку перпендикулярно главной режущей кромке проводят секущую плоскость. В сечении получаем режущий клин (рис. 1.4).

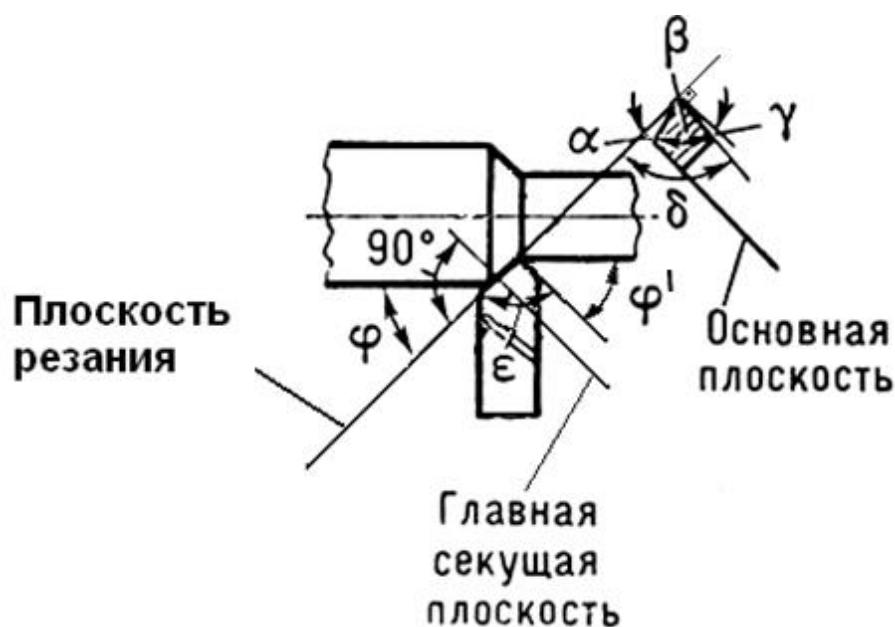


Рис. 1.4. Основные углы резца

Углы резца в сечении:

γ – главный передний угол; α – главный задний угол резца; β – угол заострения резца; δ – угол резания.

Углы в плане:

φ – главный угол в плане – между главной режущей кромкой и направлением движения подачи; φ' – вспомогательный угол в плане – между вспомогательной режущей кромкой и направлением движения подачи; ϵ – угол при вершине резца.

Передний угол γ оказывает большое влияние на процесс резания. С увеличением переднего угла уменьшается работа, затрачиваемая на процесс резания, улучшаются условия схода стружки и повышается качество обработанной поверхности. Вместе с тем, увеличение переднего угла приводит к снижению прочности режущего лезвия. Поэтому при обработке закаленных сталей, а также при прерывистом резании для увеличения прочности лезвия назначают отрицательные углы γ . В зависимости от механических свойств обрабатываемого и инструментального материала углы γ назначают от -10° до $+20^\circ$ (для обработки обычных конструкционных сталей $\gamma = 0 \div 10^\circ$).

Задний угол α служит для уменьшения трения между задней поверхностью лезвия и поверхностью резания заготовки. При обработке вязких материалов применяют резцы с большими углами α . При обработке твердых и хрупких материалов, а также при большом сечении срезаемого слоя выбирают меньшие углы. Для различных условий угол α назначают в пределах $6 \div 12^\circ$.

Главный угол в плане φ существенно влияет на стойкость режущего инструмента и на шероховатость обработанной поверхности (рис. 1.5). С уменьшением угла φ уменьшается шероховатость обработанной поверхности.

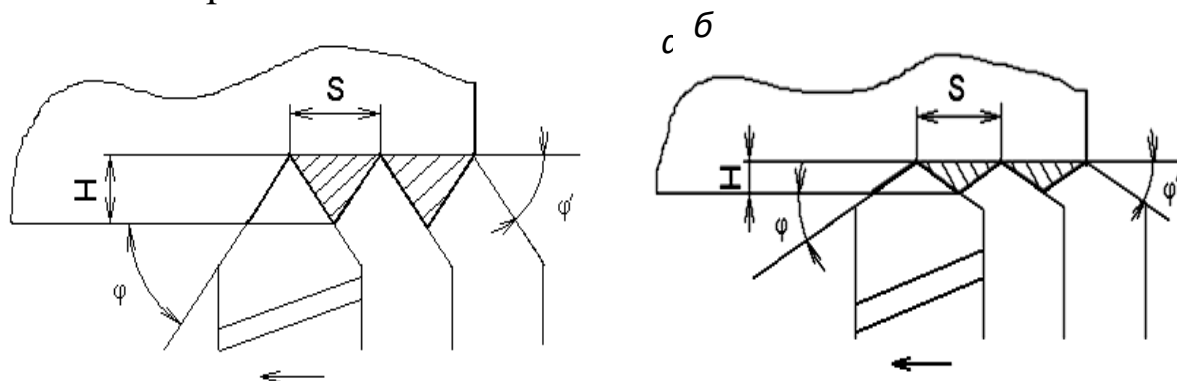


Рис. 1.5. Влияние углов φ и φ' на шероховатость обработанной поверхности:
а – больших; б – малых

Одновременно с уменьшением φ увеличивается длина активной части режущей кромки и уменьшается толщина срезаемого слоя, что приводит к снижению тепловой и силовой нагрузки на единицу длины режущей кромки, следовательно, к уменьшению износа инструмента. Однако при малых углах φ резко возрастает составляющая силы резания, перпендикулярная оси заготовки, что приводит к ее прогибу. Угол φ назначают в зависимости от вида обработки и типа резца в пределах $30 \div 90^\circ$. При обработке заготовок малой жёсткости угол φ берут близким или равным 90° .

Вспомогательный угол в плане φ' служит для уменьшения трения вспомогательной задней поверхности об обработанную поверхность. С уменьшением угла φ' уменьшается шероховатость обработанной поверхности, увеличивается прочность вершины лезвия для проходных резцов, обрабатывающих жесткие заготовки, $\varphi' = 5 \div 10^\circ$; при обработке заготовок малой жесткости $\varphi' = 30 \div 45^\circ$.

Угол наклона главной режущей кромки λ определяет направление схода стружки: при $\lambda = 0$ стружка сходит в направлении главной секущей плоскости перпендикулярно главной режущей кромки (рис. 1.6, в). При положительном λ стружка сходит к обработанной поверхности, при отрицательном λ стружка сходит к обрабатываемой поверхности. Положительный угол λ служит также для упрочнения режущей кромки, так как в момент врезания ударная сила приходится не на вершину лезвия, а на более прочное место режущего лезвия.

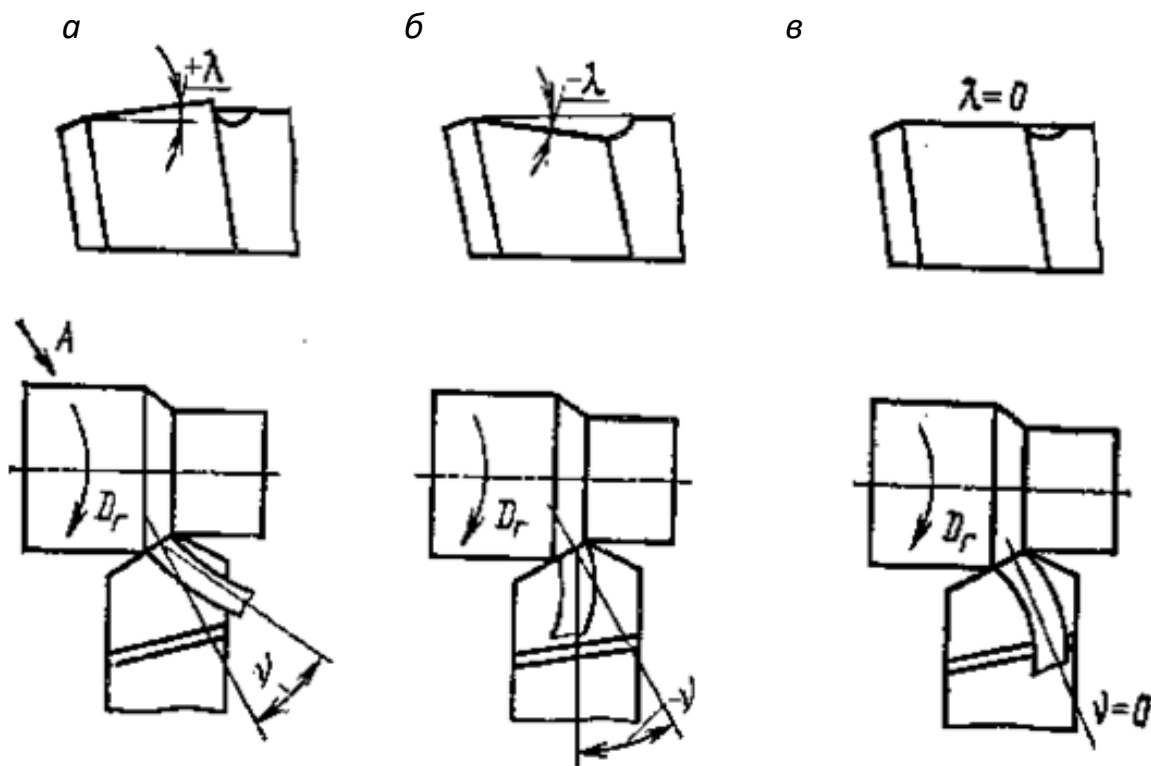


Рис. 1.6. Углы наклона главной режущей кромки:
 $a - \lambda > 0$; $b - \lambda < 0$; $v - \lambda = 0$

1.4. Материалы для изготовления режущих инструментов. Требования, предъявляемые к инструментальным материалам

Режущие лезвия инструмента в процессе работы находятся под действием больших давлений, трения и высоких температур, что приводит к изнашиванию режущего инструмента.

Поэтому *инструментальные материалы должны обладать особыми физико-механическими свойствами и отвечать определенным требованиям, связанным с условиями протекания процесса резания, технологическими особенностями каждого вида обработки, свойствами и состоянием обрабатываемого материала, а именно:*

- высокими механическими свойствами (прочность на изгиб и твердость);
- высокой износостойкостью, заключающейся в способности инструментальных материалов сопротивляться разрушению при работе;

- высокой теплостойкостью – свойство инструментальных материалов сохранять свою твёрдость, а следовательно, и режущие свойства при нагреве;
- инструментальные материалы должны обладать определенной технологичностью, к которой относят: обрабатываемость резанием, свариваемость, шлифуемость, закаливаемость и т. д.;
- экономичностью, т. е. режущие инструменты не следует целиком изготавливать из дорогих и дефицитных материалов.

Краткая характеристика инструментальных материалов приведена в табл. 1.1.

Таблица 1.1

Инструментальные материалы

Инструментальный материал	Химический состав	Марка материала	Твердость <i>HRC</i>	Теплостойкость, °С	V_{max} , м /мин	Область применения
1	2	3	4	5	6	7
<i>Инструментальные стали</i>						
Углеродистые	(0,7–1,3 %)С	У7, У13, У12А	60 – 62	200 – 250	5 – 15	Слесарный инструмент (нож. полотна метчики, плашки и т. д.)
<i>Легированные стали</i>						
Низколегированные	С + Cr + +V+W+ + Si и т. д.	Х, В2Ф, 13Х	62 – 64	250 – 350	15 – 25	То же
Высоколегированные		ХВГ, 9ХС, ХВСГ				Развертки, сверла, протяжки, метчики, плашки и т. д.)
Быстрорежущие	8,5 – 19 %W, 3,8 – 4,4 %Cr 2 – 10 % Co,V	P9, P12, P6M5, P9Ф5, P18K5Ф2, P9, P18, P6M5, P9K5, P18Ф2	62 – 64	До 650	80 – 100	Резцы, фрезы зенкеры (P9, P18, P6M5)
						Для труднообработанных сталей (P18K5Ф2, P9K5)
						Для чистовой обработки (P9Ф5, P14Ф4)
						Черновая обработка (P9M4, P6M3) Протяжки, долбяки, фрезы, сверла

1	2	3	4	5	6	7
<i>Твердые сплавы</i>						
Вольфрамовые (однокарбидные)	WC	ВК2, ВК3, ВК6, ВК8	<i>HRA</i> 74 – 86	800 – 900	До 800	Для обработки хрупких материалов, пластмасс, чугуна
Титановольфрамовые (двухкарбидные)	TiC + WC	T5K10, T14K8, T15K6				Пластичные и вязкие материалы
Титанотанталовольфрамовые (трехкарбидные)	TiC + WC,	ТТ7К12, ТТ7К15, ТТ8К6				Для повышенной износостойкости сложного инструмента
<i>Минералокерамика</i>						
Оксидная керамика		ЦМ – 332, ВО – 13	<i>HRA</i> 91 – 93	1200	1500	Для чистовых операций (сталь, чугун), для труднообрабатываемых сталей
<i>Абразивы</i>						
Электрокорунды	Al ₂ O ₃ + SiC + CrO	15А, 53С	–	1800 – 2000	15 – 100 м/с	Шлиф. круги, бруски и т. д. Окончательная обработка
<i>Природные алмазы и синтетические сверхтвердые материалы</i>						
Алмазы и кубический нитрид бора	C	А, АСО, АСБ, АСВ, КНБ	–	1150	> 100 м/с	Резцы, сверла – тонкое точение – алюминий, бронза, латунь, пластмасса

1.5. Физические основы резания

1.5.1. Стружкообразование при резании

Резание является сложным физическим процессом, при котором возникают упругие и пластические деформации. Процесс сопровождается трением, тепловыделением, наростообразованием, усадкой стружки, наклепом обработанной поверхности и изнашиванием инструмента. Знание физической сущности резания и закономерности явлений, которыми он сопровождается, позволяет рационально управлять этим процессом и качеством обработанной поверхности.

В начальный момент, когда движущийся резец под действием силы P соприкасается с металлом (рис. 1.7, *a*), в материале возникают упругие деформации. При дальнейшем движении резец своей кромкой вдавливаясь в металл, вызывая его пластическое деформирование (рис. 1.7, *б*).

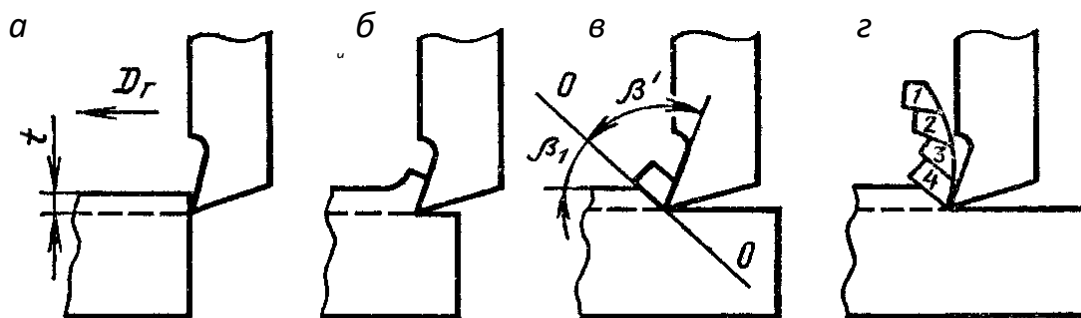


Рис. 1.7. Последовательность образования элементов стружки

По мере перемещения резца объем пластически деформированного металла возрастает, и внутренние напряжения достигают значений, превышающих временное сопротивление металла. В этот момент весь пластически деформированный металл под действием сил сдвигается резцом в виде окончательно сформированного элемента стружки (рис. 1.7, *в*). Далее процесс повторяется.

Срезаемый слой подвергается дополнительному деформированию вследствие трения стружки о переднюю поверхность инструмента. Окончательная структура формируется в виде вытянутых зерен (рис. 1.8).

Характер деформирования зависит от физико-механических свойств обрабатываемого материала, геометрических параметров инструмента, режимов резания и условий обработки. По действующей

классификации профессора И. А. Тиме при обработке различных материалов могут образовываться следующие виды стружек: *сливная, скалывания и надлома*. Вид стружки в основном определяется физико-механическими свойствами обрабатываемого материала, режимом резания и геометрическими параметрами инструмента.

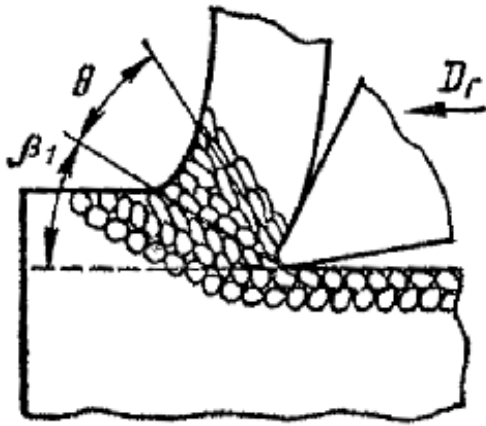


Рис. 1.8. Схема пластически деформированной зоны при резании

Сливная стружка (рис. 1.9, а) представляет собой сплошную ленту с гладкой блестящей наружной (прирезцовой) стороной. Внутренняя сторона стружки матовая со слабо выраженными пилообразными зазубринами. Она образуется при резании пластических материалов с большими скоростями резания, с малой толщиной срезаемого слоя и с большими передними углами инструмента.

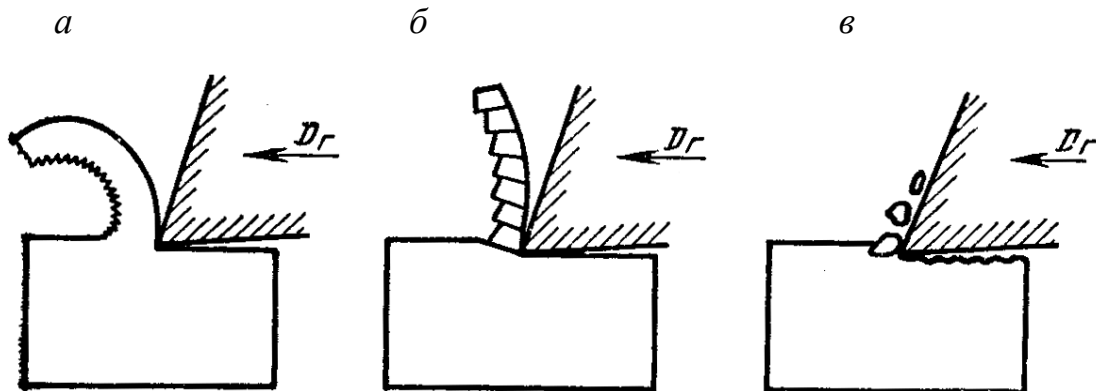


Рис. 1.9. Типы стружек:
а – сливная; б – скалывания; в – надлома

Стружка скалывания (рис. 1.9, б) с наружной стороны гладкая, а на внутренней имеет ярко выраженные зазубрины – отдельные элементы, соединенные между собой в ленту. Такая стружка характерна для обработки материалов средней твердости, при малых скоростях резания, с большой толщиной срезаемого слоя и небольшими передними углами.

Стружка надлома (рис. 1.9, в) образуется при обработке хрупких материалов. Под действием силы, приложенной к инструменту, происходит надлом и разрушение материала. Образуются мелкие разнообразных форм и размеров кусочки, не связанные или слабо связанные между собой. Обработанная поверхность при образовании такой стружки получается шероховатой с зазубринами и вырывами.

Изменяя условия и режим резания, можно получить различные виды стружки. По мере увеличения скорости резания большинства углеродистых и легированных конструкционных сталей стружка скалывания превращается в сливную. Повышение скорости резания при обработке хрупких материалов также приводит к упрочнению связей между отдельными элементами. Однако это сцепление легко нарушается и стружка, имеющая вид сливной, рассыпается на отдельные кусочки.

Образующаяся при обработке большинства сталей сливная стружка сходит в виде длинных полос или спирали. Она наматывается на механизмы станка, на инструмент и обрабатываемую заготовку, может травмировать рабочего, повредить обработанную поверхность. Кроме того, такая стружка загромождает цех, так как занимает большой объем. Оптимальной стружкой в массовом производстве считают спираль в виде отрезков длиной 30 – 80 мм, диаметром до 15 мм. Разработан ряд способов дробления стружки: регулирование режимов резания и геометрических параметров режущего инструмента; искусственное дробление с помощью различных приспособлений.

1.5.2. Усадка стружки

В результате пластического деформирования обрабатываемого материала в зоне резания длина стружки L_c (рис. 1.10) получается меньше длины срезаемого слоя L . Изменение размеров срезаемого слоя называется *усадкой стружки*: $k = L / L_c$.

Усадка стружки характеризуется k_l – *коэффициентом усадки стружки*. Коэффициент усадки стружки является обратной величиной усадки:

$$k_l = L_c / L = \frac{1}{k}.$$

В тех случаях, когда длину стружки измерить трудно, k_l определяют по соотношению площадей сечений стружки и срезаемого слоя.

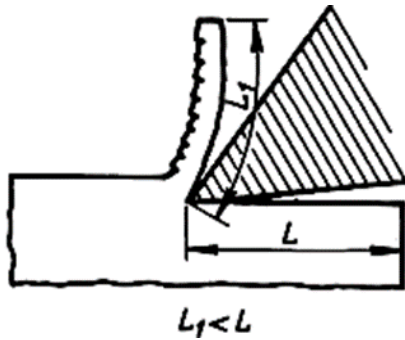


Рис. 1.10. Усадка стружки

Усадка стружки является внешним выражением пластического деформирования и характеризует условия протекания резания: чем меньше усадка стружки, тем меньше пластическая деформация, более благоприятные условия для стружкообразования и меньше расход мощности на обработку данной заготовки.

На усадку стружки основное влияние оказывают механические свойства обрабатываемого материала, передний угол инструмента γ , толщина срезаемого слоя (подача), скорость резания и применяемая смазочно-охлаждающая жидкость (СОЖ).

При резании пластичных материалов усадка стружки больше, чем при резании хрупких материалов. Например, при резании чугуна $k = 1,5 \div 2,5$, а при резании стали $k = 2 \div 6$.

С уменьшением угла γ усадка стружки увеличивается. Чем больше γ , тем меньше деформируется срезаемый слой. Уменьшение усадки с увеличением скорости резания объясняется снижением коэффициента трения между стружкой и передней поверхностью резца. Увеличение толщины срезаемого слоя (подачи) ведет к уменьшению усадки стружки. Чем тоньше срезаемый слой, тем больше его деформация и больше k_l .

Применение СОЖ снижает коэффициент трения, уменьшает коэффициент усадки стружки. Эффект от влияния СОЖ увеличивается с уменьшением срезаемого слоя.

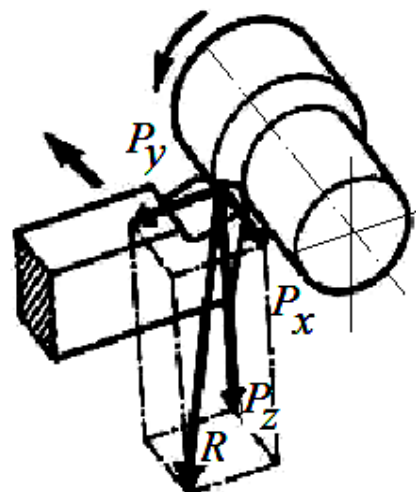
1.5.3. Силы резания при точении

В процессе резания, в результате сопротивления деформированию, возникает сила сопротивления резанию P . Для практических целей обычно рассматривается не сама сила P , а ее составляющие P_x , P_y , P_z (рис. 1.11).

Главная (касательная) составляющая силы резания P_z совпадает по направлению со скоростью резания в вершине лезвия. С учетом силы

P_z рассчитывают на прочность детали и узлы коробки скоростей станка, определяют потребляемую мощность.

Рис. 1.11. Разложение силы резания на составляющие



Радиальная составляющая силы резания P_y направлена по радиусу (перпендикулярно оси заготовки). Эта составляющая определяет силу отжима резца и прогиб заготовки, влияющие на точность обработки. По силе P_y рассчитывают на прочность механизм поперечной подачи.

Осевая составляющая силы резания P_x действует вдоль оси главного вращательного движения резания. По этой силе рассчитывают механизм продольной подачи станка и изгибающий момент, действующий на тело резца.

Силу P_z называют главной составляющей силы резания и на практике мощность, расходуемая на резание, рассчитывается по силе P_z

$$N_e = P_z \cdot V,$$

где V – скорость резания, м/мин.

С учетом коэффициента полезного действия станка η можно подсчитать необходимую мощность электродвигателя:

$$N_{э.д.} = N_e / \eta,$$

где $\eta = 0,75 - 0,80$.

Так как влияние различных факторов на силы резания весьма сложно, для определения сил резания приняты упрощенные эмпирические формулы

$$P_z = C_p t^x S^y V^z k_p,$$

где x, y, z – показатели степеней, учитывающие влияние элементов режима резания (t, S, V) на величину силы резания; C_p – коэффициенты, учитывающие физико-механические свойства обрабатываемого мате-

риала; k_p – обобщенные поправочные коэффициенты, численно равные произведению коэффициентов, учитывающие условия обработки.

1.5.4. Наклеп при резании

В процессе резания инструмент получает скругление режущей кромки, в стружку переходит часть срезаемого металла, равная a_ϕ (рис. 1.12). Слой металла, равный $(a_t - a_\phi)$ и соизмеримый с радиусом режущего клина ρ , упругопластически деформируется и проходит под резцом. После прохождения клина резца относительно обработанной поверхности происходит упругое восстановление поверхностного деформированного слоя на величину h_y – упругое восстановление.

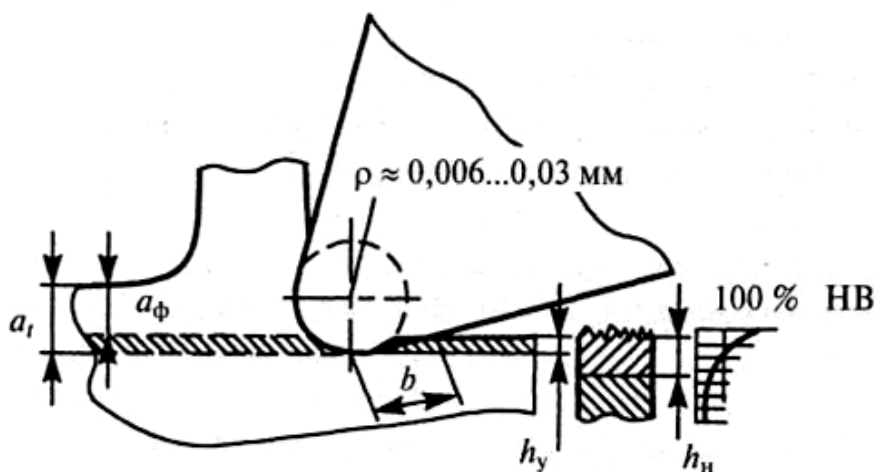


Рис. 1.12. Образование наклепа

В результате сил трения и сил давления, возникающих между задней поверхностью резца и обработанной поверхностью, происходит дополнительная упругопластическая деформация поверхностного слоя, сопровождающаяся изменением физических свойств материала (временное сопротивление σ_b , предел текучести σ_t , твердость HB).

Совокупность изменения указанных свойств материала называют **наклепом**. Наклеп характеризуется глубиной h_n и степенью наклепа

$$i_n = HV_{\text{пов}} / HV_{\text{исх}},$$

где $HV_{\text{пов}}$ и $HV_{\text{исх}}$ – микротвердость поверхностного и исходного материала.

Глубина и степень наклепа зависят от физико-механических свойств обрабатываемого материала, геометрических параметров инструмента, радиуса кривизны вершины лезвия, режима резания.

Глубина h_n составляет несколько миллиметров при черновой обработке и тысячные доли миллиметров – при чистовой.

Чем мягче и пластичнее обрабатываемый материал, тем больше наклеп. Глубина наклепанного слоя возрастает с увеличением сечения срезаемого слоя, радиуса режущего клина ρ и уменьшением переднего угла γ . Увеличение скорости резания также снижает глубину наклепа h_n .

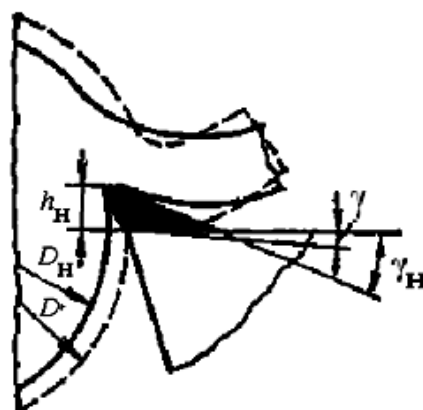
Упрочнение обработанной поверхности полезно при чистовой обработке. Однако повышение твердости поверхностного слоя в результате черновой обработки затрудняет чистовую обработку, так как повышается износ инструмента и увеличивается шероховатость поверхности. Уменьшить глубину и степень наклепа можно применением СОЖ, увеличением скорости резания и термообработкой.

1.5.5. Наростообразование

При некоторых условиях резания под влиянием высоких давлений и температур (> 200 °С) частицы обрабатываемого материала задерживаются на передней поверхности режущего клина, прочно сцепляются с ней, образуя **нарост**. Вследствие значительных деформаций частиц, присоединившихся к передней поверхности клина, твердость нароста в 2 – 3 раза больше твердости обрабатываемого материала и нарост сам начинает резать обрабатываемый материал.

При наличии нароста изменяется форма передней поверхности резца, увеличивается передний угол γ (рис. 1.13). Это облегчает стружкообразование, уменьшает нагрев режущего лезвия, защищает его от износа.

Рис.1.13. Схема наростообразования и влияние нароста на размер детали (γ , γ_n – передние углы соответственно без нароста и с наростом; D и D_n – соответственно диаметры детали)



Образование нароста явление нестабильное. В процессе обработки нарост, постепенно формируясь, достигает максимального значения. Затем за счет сил трения он может быть унесен со стружкой или вдавлен в обработанную поверхность. Нестабильность нароста

приводит к существенному увеличению шероховатости обработанной поверхности и изменяет её размер.

Нарост является положительным явлением при черновой обработке и отрицательным – при чистовой.

Наростообразование зависит от физико-механических свойств обрабатываемого материала, режима резания, геометрических параметров инструмента, применения СОЖ. Наиболее интенсивно нарост образуется при обработке пластичных материалов. Зависимость высоты нароста h_n от скорости резания V дана на рис. 1.14. С увеличением подачи размеры нароста увеличиваются.

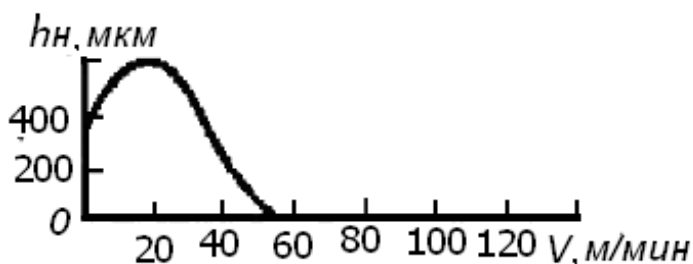


Рис. 1.14. Зависимость величины нароста от скорости резания для стали 40Х

Глубина резания существенного влияния на размеры нароста не оказывает. С уменьшением переднего угла γ увеличивается зона деформированного материала и, следовательно, увеличивается нарост. Применение СОЖ уменьшает нарост.

1.5.6. Тепловые явления при резании

Теплота – один из основных факторов, влияющих на резание. Теплообразование оказывает двойное воздействие на процесс резания.

С одной стороны, интенсивное тепловыделение облегчает деформирование материала срезаемого слоя. С другой стороны, тепловое воздействие на режущее лезвие инструмента приводит к снижению твердости.

Кроме того, с повышением температуры инструмента увеличиваются его размеры, что вызывает снижение точности обработки.

Почти вся механическая энергия, затрачиваемая на деформирование, разрушение и трение, переходит в тепловую. Поэтому количество Q выделяющейся теплоты в единицу времени (Дж/с) можно подсчитать по формуле

$$Q = P_z \cdot V,$$

где P_z – сила резания, Н; V – скорость резания, м/мин.

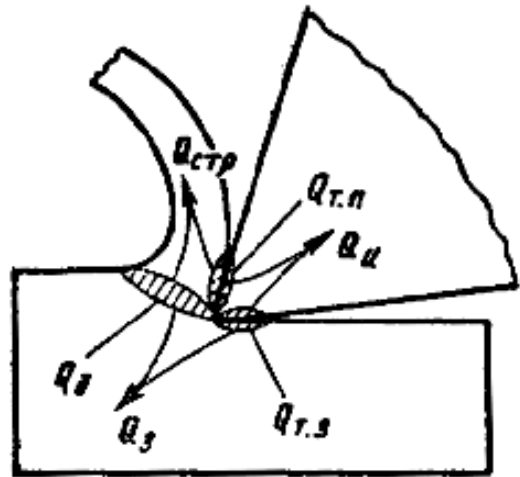
Уравнение теплового баланса можно представить следующим образом:

$$Q_d + Q_{т.п.} + Q_{т.з.} = Q_{стр.} + Q_з + Q_{и} + Q_{окр.},$$

где Q_d – количество теплоты, выделяющееся при пластическом деформировании обрабатываемого материала; $Q_{т.п.}$ – количество теплоты, выделяющееся при трении стружки о переднюю поверхность инструмента; $Q_{т.з.}$ – количество теплоты, выделяющееся при трении задней поверхности лезвия о заготовку; $Q_{стр.}$ – количество теплоты, уходящей в стружку; $Q_з$ – количество теплоты, уходящей в заготовку; $Q_{и}$ – количество теплоты, уходящей в инструмент; $Q_{окр.}$ – количество теплоты, передаваемое окружающей среде.

Источниками теплоты при резании являются: пластическое деформирование в зоне стружкообразования $Q_з$, трение стружки о переднюю поверхность инструмента $Q_{т.п.}$ и трение поверхности резания о заднюю поверхность лезвия инструмента $Q_{т.з.}$ (рис. 1.15).

Рис.1.15. Источники образования и распределение теплоты при резании



Количественное выражение составляющих уравнения теплового баланса зависит от вида операции, физико-механических свойств материала заготовки и инструмента, режима резания и геометрических параметров инструмента, условий обработки.

Например, при точении конструкционных материалов наибольшее количество теплоты уходит в стружку, а при сверлении – в обрабатываемую заготовку. При обработке сталей со скоростями резания до 50 м/мин количество теплоты, выделяющееся при пластическом деформировании $Q_d = 0,75Q$, при $V = 200$ м/мин – $Q_d = 0,25Q$, следовательно, при скоростном резании основным источником теплоты является трение.

С уменьшением переднего угла γ увеличивается сила резания и, следовательно, температура резания. С уменьшением угла в плане ϕ

удлиняется активная часть режущей кромки, увеличивается угол при вершине ε – за счет этого улучшается теплоотвод.

1.5.7. Изнашивание и стойкость инструмента

Одной из основных характеристик работоспособности режущего инструмента является его способность сопротивляться изнашиванию. При изнашивании имеют место абразивный, адгезионный, диффузионный и окислительный процессы (рис. 1.16).

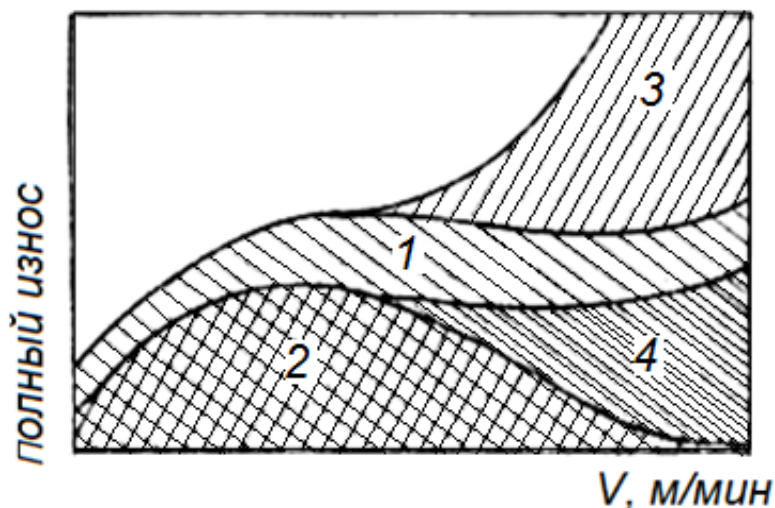


Рис. 1.16. Основные причины износа режущего клина и их влияние на износ в зависимости от скорости резания

Абразивное изнашивание (1) – результат царапания и истирания отдельных участков поверхностей инструмента твердыми включениями, находящимися в обрабатываемом материале.

Адгезионное изнашивание (2) происходит в результате действия сил молекулярного сцепления – адгезии, выражающейся в схватывании поверхностных слоев режущего инструмента с обрабатываемым материалом.

Диффузионное изнашивание (3) происходит в результате растворения инструментального материала в обрабатываемом. Взаимному диффузионному растворению способствует высокая температура, большие пластические деформации и схватывание в контакте. При этом происходит диффузия не молекул химического соединения, а отдельных элементов этого соединения, например, углерода, кобальта, титана, вольфрама, входящих в состав инструментального материала. Наиболее подвержены диффузионному изнашиванию твердые сплавы, работающие при высоких скоростях резания, когда температура контактных слоев более 900 – 950 °С.

Окислительное изнашивание (4) происходит в связи с коррозией металлов в условиях активного охлаждения зоны резания и газонасыщения; происходит разрушение поверхностного слоя путем образования оксидов и растравливания зерен в сочетании с царапанием и истиранием.

При обработке резанием в условиях сухого и полусухого трения преобладающим является *абразивное* изнашивание. В результате изнашивания на передней поверхности появляется лунка длиной $l_{л}$ и глубиной $\delta_{л}$, а на задней поверхности – площадка высотой $h_{з}$ (рис. 1.17). В зависимости от условий обработки и свойств обрабатываемого материала может преобладать износ по той или иной поверхности.

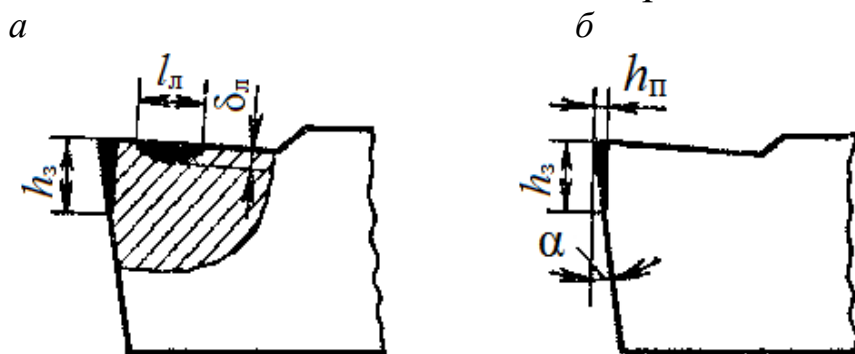


Рис. 1.17. Виды износа инструмента:
 а – общий (по задней и передней поверхностям); б – по задней поверхности

Износ по задней поверхности преобладает при обработке твердых хрупких материалов, а также и пластичных материалов с малой глубиной резания ($t \leq 0,1$) и низких скоростях.

Износ по передней поверхности $h_{п}$ преобладает при обработке пластичных материалов с глубиной резания более 0,5 мм и высоких скоростях резания без охлаждения. По мере изнашивания резца длина лунки $l_{л}$ увеличивается, ширина перемычки уменьшается. Для восстановления геометрической формы инструмент затачивается.

Время резания новым или вновь заточенным инструментом от начала резания до отказа (затупления) называется *периодом стойкости* инструмента.

Критерий отказа инструмента определяется в зависимости от требований к обработке при выполнении конкретной технологической операции. Например, при предварительной обработке с невысокими требованиями к шероховатости поверхности и точности размеров, за критерий отказа могут быть приняты значения износа инструмента по задней поверхности лезвия (высота площадки износа по

задней поверхности h_3). На рис. 1.18 показана зависимость h_3 от продолжительности работы инструмента. Кривую изнашивания можно разделить на три периода: **I** – период приработки, в который происходит истирание выступающих частиц поверхности инструмента; **II** – период нормального изнашивания; **III** – период катастрофического изнашивания. Величину h_3 , соответствующую точке перегиба на кривой износа, называют *оптимальным износом*.

При чистовой обработке установлен так называемый *технологический критерий затупления*. Инструмент считается изношенным, когда шероховатость обработанной поверхности и точность ее размеров перестают отвечать заданным техническим условиям.

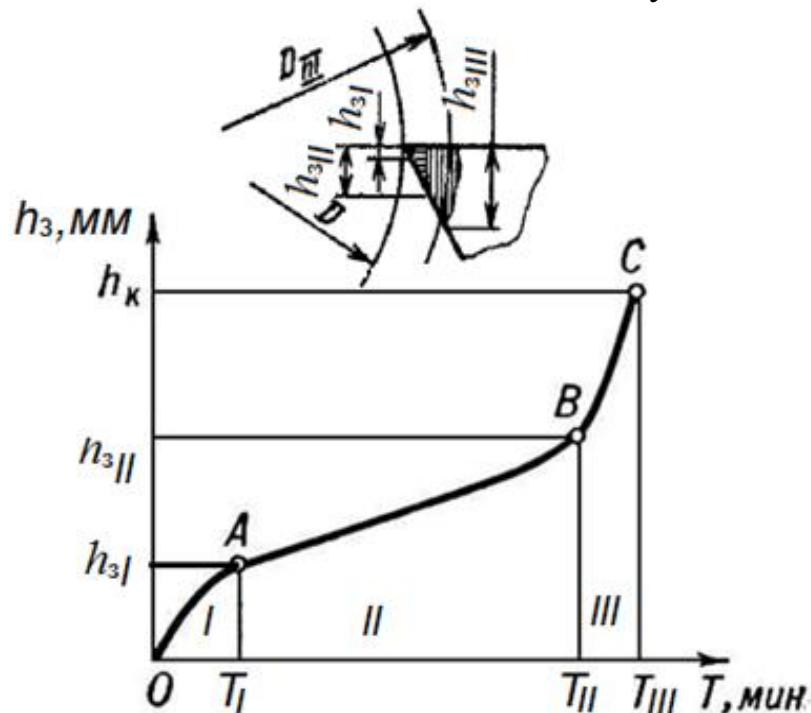


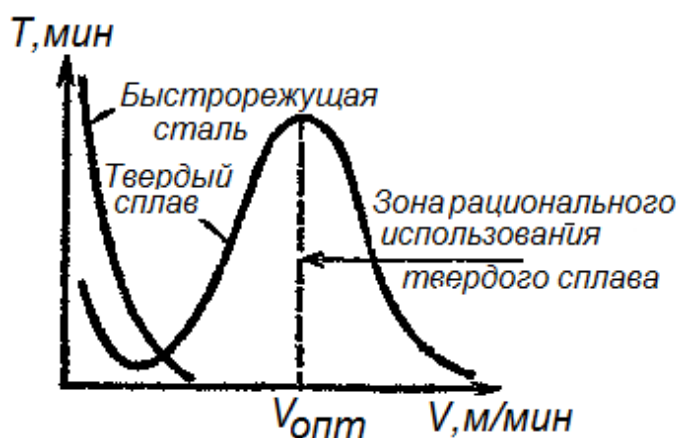
Рис. 1.18. Характер изнашивания задней поверхности режущего инструмента:
 OA – период приработки; AB – период рабочего изнашивания;
 BC – период катастрофического изнашивания

Наибольшее влияние на интенсивность изнашивания оказывает скорость резания. Чем выше скорость резания, тем быстрее начинается катастрофическое изнашивание (см. рис. 1.18), что вызвано возрастанием температуры в зоне резания. Чем выше скорость резания, тем меньше стойкость инструмента из инструментальных сталей.

Стойкость инструмента T – время его работы между переточками при определенном режиме резания (т. е. время до достижения износом критерия затупления).

Стойкость инструмента зависит от материалов инструмента и заготовки, а также параметров режима резания. Наибольшее влияние на стойкость инструмента оказывает скорость резания, при этом для твердосплавного инструмента эта зависимость имеет более сложный характер (рис. 1.19), что объясняется преобладанием разных видов износа на разных скоростях резания. Зоной рационального использования твердого сплава является участок, расположенный вправо от максимальной стойкости.

Рис. 1.19. Зависимость стойкости резца от скорости резания V



1.5.8. Охлаждение и смазывание при резании

Смазочно-охлаждающие технологические средства (СОТС) при обработке резанием значительно уменьшают изнашивание режущего инструмента и силы резания, улучшают качество обработанной поверхности, повышают эксплуатационные характеристики деталей.

Применение СОТС является одним из основных способов улучшения резания труднообрабатываемых материалов. СОТС всех видов должны отвечать следующим требованиям: не вызывать коррозию материала заготовки и оборудования; не оказывать вредного физиологического влияния на рабочего (раздражение кожи и слизистых оболочек, запах); быть устойчивыми при эксплуатации и хранении; не воспламеняться при температурах, сопровождающих процесс резания.

В зависимости от технологического метода обработки, физико-механических свойств обрабатываемого и инструментального материалов, режима резания применяют различные смазочно-охлаждающие средства: *твердые, жидкие, пластичные и газообразные.*

К твердым смазочно-охлаждающим средствам относятся: неорганические материалы со сложной структурой (тальк слюда, графит, бура, нитрид бора, дисульфиды молибдена вольфрама и титана, сульфат серебра и др.); *твердые органические соединения* (мыло,

воск, твердые жиры); *полимерные пленки и ткани* (нейлон, полиамид, полиэтилен и др.); *металлические пленочные покрытия* (медь, латунь, свинец, олово, барий, цинк); *лед и перешедшие при низких температурах в твердое состояние жидкости и газы*.

К смазочно-охлаждающим жидкостям (СОЖ) относятся: водные растворы минеральных электролитов, эмульсии; минеральные, животные и растительные масла; минеральные масла с добавками фосфора, серы и хлора (сульфофрезолы); керосин и растворы поверхностно-активных веществ в керосине; масла и эмульсии с добавками твердых смазывающих веществ; расплавы металла и др.

К пластичным смазочным веществам относятся: густые мазеобразные продукты, занимающие по консистенции промежуточное положение между твердыми и жидкими смазочными веществами. Их получают загущением минеральных и синтетических масел. Применяют в основном четыре вида загустителей: мыльные, углеводородные, неорганические и органические.

К газообразным смазочным веществам относятся: воздух, азот, двуокись углерода, кислород, пары поверхностно-активных веществ, распыленные жидкости.

Выбор СОТС определяется физико-механическими свойствами обрабатываемого и инструментального материалов и технологического метода обработки. Для каждого конкретного случая подбирают определенное, наиболее эффективное, СОТС.

ВОПРОСЫ ДЛЯ САМОПРОВЕРКИ

1. Дайте определение элементам режима резания.
2. Назовите основные элементы лезвия токарного резца и дайте им определение.
3. Дайте определение углам γ , α , β , δ , φ , φ' , λ и укажите назначение каждого из них.
4. Как изменяются углы резца в зависимости от положения его вершины относительно оси вращения обрабатываемой заготовки?
5. Перечислите требования, предъявляемые к инструментальным материалам.
6. Перечислите основные группы материалов, применяемых для изготовления режущего инструмента.
7. Сравните теплостойкость быстрорежущих сталей и твердых сплавов.
8. При каких режимах резания целесообразно использовать режущий инструмент из керамического материала?

9. Назовите область применения инструментов из сверхтвердых материалов.
10. Назовите основные виды стружки.
11. Какие силы действуют на лезвие инструмента со стороны обрабатываемого материала?
12. Что называют наклепом обработанной поверхности?
13. Какое влияние оказывает нарост на процесс резания и качество обработанной поверхности?
14. Перечислите источники теплоты при резании.
15. Какое влияние оказывает теплообразование на процесс резания?
16. Какие процессы изнашивания инструмента имеют место при резании?
17. Какие факторы влияют на стойкость инструмента?
18. Каково назначение СОТС?

2. КЛАССИФИКАЦИЯ МЕТАЛЛОРЕЖУЩИХ СТАНКОВ

В основу классификации металлорежущих станков (М. с.) положен технологический принцип.

В зависимости от характера выполняемых работ и применяемого режущего инструмента *в нашей стране была принята единая система классификации и условного обозначения М. с.* (табл. 2.1), разработанная в ЭНИМС.

Все М. с. делятся на группы, которые, в свою очередь, разбиваются на типы.

По этой классификации каждому М. с. серийного производства присваивается шифр (индекс), который образуется, как правило, числом из 3 или 4 цифр; *первая цифра* указывает группу, *вторая* – тип, *третья и четвёртая* характеризуют основные размеры рабочего пространства М. с. или обрабатываемого на нём изделия.

Например, шифр 2150 обозначает вертикально-сверлильный станок с максимальным диаметром сверления 50 мм.

После модернизации М. с. в его шифр за первой цифрой добавляется какая-либо буква.

Например, шифр 1К62 обозначает модернизированный токарно-винторезный станок с высотой центров 200 мм. *Модификация* (видоизменение) *базовой модели* обозначается *введением какой-либо буквы в конце шифра.* Например, 6Н12К обозначает модификацию модернизированного консольного вертикально-фрезерного станка (см. табл. 2.1). Буква, стоящая в конце шифра, может означать точность станка.

По точности различают 5 классов М. с.: Н – нормальной точности (например, большинство универсальных М. с.), П – повышенной точности (на базе Н), В – высокой точности, А – особо высокой точности (прецизионные), С – особо точные, или мастер-станки.

По универсальности и специализации станки делятся на универсальные, специализированные и специальные.

Универсальные станки предназначены для изготовления широкой номенклатуры деталей малыми партиями, их используют в единичном и мелкосерийном производствах.

Специализированные станки используют для изготовления больших партий деталей одного типа (зубчатые колеса, коленчатые валы, кольца подшипников и т. п.)

Специальные станки применяют для обработки одной или нескольких мало различающихся заготовок в условиях крупносерийного и массового производства. Эти станки обеспечивают наивысшую производительность и имеют высокий уровень автоматизации.

ВОПРОСЫ ДЛЯ САМОПРОВЕРКИ

1. Поясните принципы классификации и обозначения станков.
2. Какие движения в станках называют формообразующими?
3. Какое движение называют главным движением резания?
4. В чем преимущество геометрического ряда частот вращения?
5. Каким образом увеличить крутящий момент на шпинделе?

К Л А С С И Ф И К А Ц И Я

Группа	Наименование группы станков	Т и п ы			
		3	4	5	6
1	Токарные	Автоматы и полуавтоматы		Револьверные	Токарно-револьверные полуавтоматы
1		одношпиндельные	многошпиндельные		
2	Сверлильные и расточные	Вертикально-сверлильные	Полуавтоматы		Координатно-расточные
			одношпиндельные	многошпиндельные	
3	Шлифовальные и доводочные	Круглошлифовальные	Внутришлифовальные	Обдирочно-шлифовальные	Специализированные шлифовальные
4	Электрофизические и электрохимические	—	Светолучевые	—	Электрохимические
5	Зубо- и резьбообработывающие	Зубострогальные для цилиндрических колёс	Зуборезные для конических колёс	Для цилиндрических колёс и шлицевых валов	Для червячных колёс
6	Фрезерные	Вертикально-фрезерные консольные	Фрезерные непрерывного действия	—	Копировальные и гравировальные
7	Строгальные, долбежные и протяжные	Продольные		Поперечно-строгальные	Долбежные
		одностоечные	двухстоечные		
8	Разрезные	Отрезные работающие			правильно-отрезные
		токарным резцом	абразивным кругом	гладким или насеченным диском	
9	Разные	Муфто- и трубообрабатывающие	Пилонасекательные	Правильно- и бесцентрово-обдирочные	

Таблица 2.1

СТАНКОВ

с т а н к о в					Группа
7	8	9	10	11	12
Карусельные	Токарно-винторезные и лобовые	Многорезцовые	Специализированные для фасонных изделий	Разные токарные	1
Радиально-сверлильные	Расточные	Алмазно-расточные	Горизонтально-сверлильные	Разные сверлильные	2
Продольно-шлифовальные	Заточные	Плоскошлифовальные	Притирочные и полировальные	Разные станки, работающие абразивом	3
—	—	электроэрозионные, ультразвуковые, прошивочные	—	—	4
Для обработки торцов зубьев колёс	Резьбофрезерные	Зубоотделочные	Зубо- и резьбошлифовальные	Разные зубо- и резьбообрабатывающие	5
Вертикальные бесконсольные	Продольные	Широкоуниверсальные	Горизонтальные консольные	Разные фрезерные	6
Протяжные горизонтальные	Протяжные вертикальные для протягивания		—	Разные строгальные	7
	внутреннего	наружного			
Ленточно-пильные	Пилы отрезные		—	—	8
	дисковые	ножовочные			
Для испытания инструмента	Делительные машины	Балансировочные	—	—	9

3. ОБРАБОТКА НА ТОКАРНЫХ СТАНКАХ

3.1. Типы токарных резцов и их назначение

Большое количество различных видов работ, выполняемых на токарных станках, обуславливает многообразие конструкций резцов.

По назначению токарные резцы разделяются на проходные, расточные, подрезные, отрезные, фасонные, резьбовые и канавочные.

Различают следующие виды точения:

- *Обтачивание* – обработка наружных поверхностей (рис. 3.1 – 3.4);

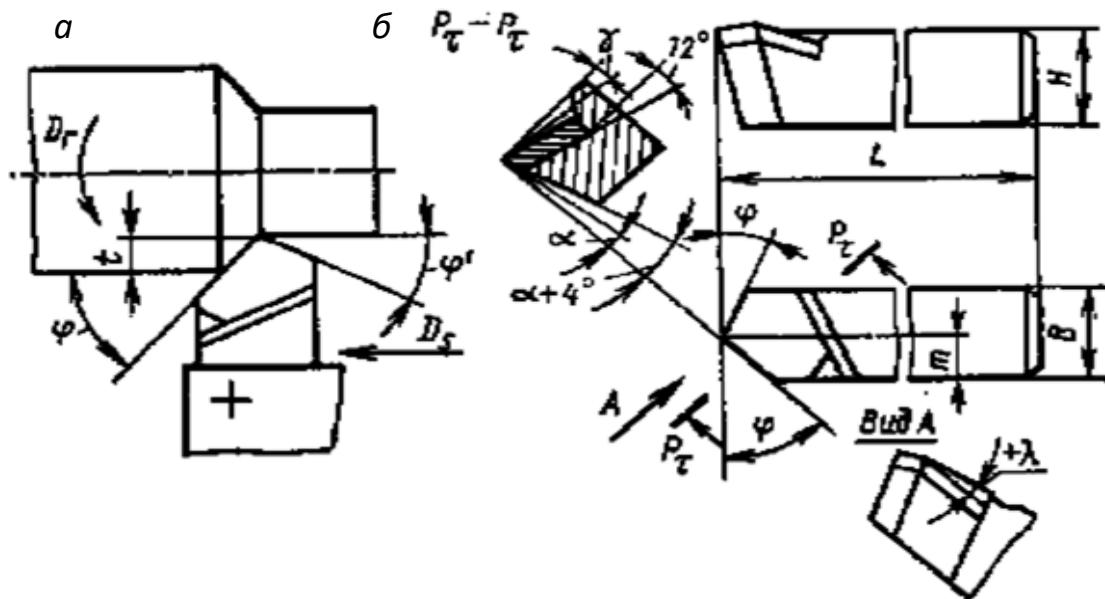


Рис. 3.1. Наружное точение прямым проходным резцом:
а – схема точения; б – прямой проходной резец, его геометрические параметры

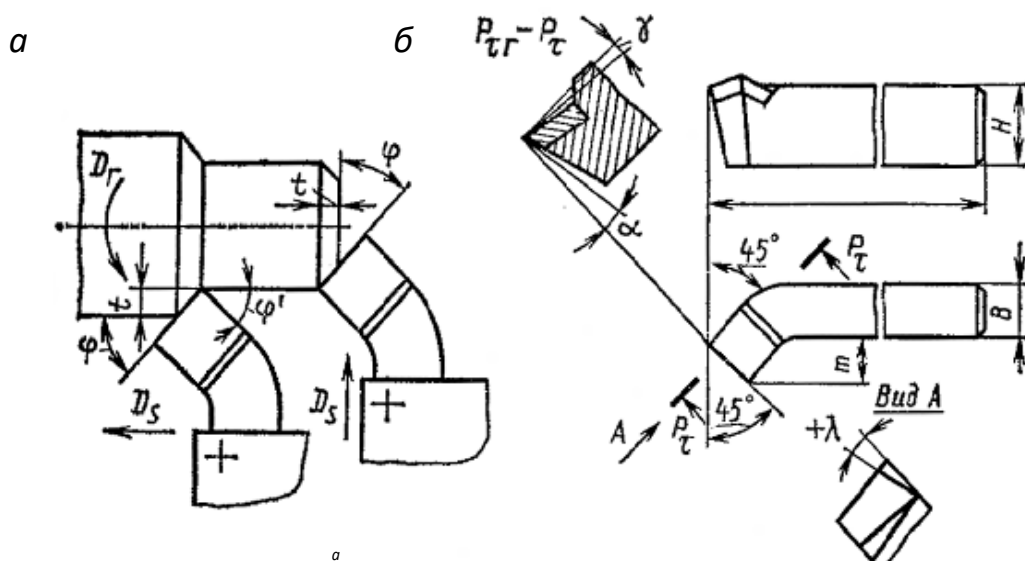


Рис. 3.2. Наружное точение проходным отогнутым резцом:
а – схема точения; б – проходной отогнутый резец, его геометрические параметры

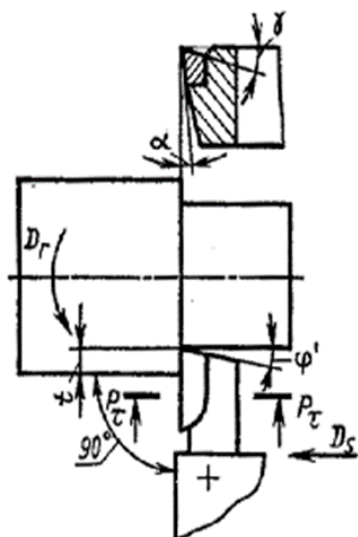


Рис. 3.3. Схема точения проходным упорным резцом

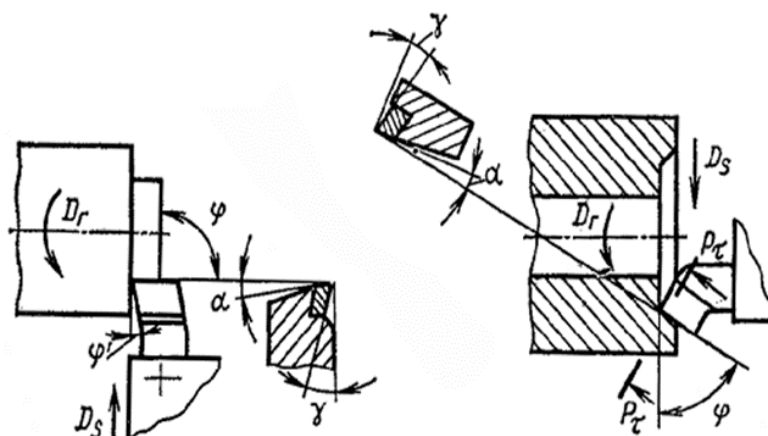


Рис. 3.4. Подрезные резцы

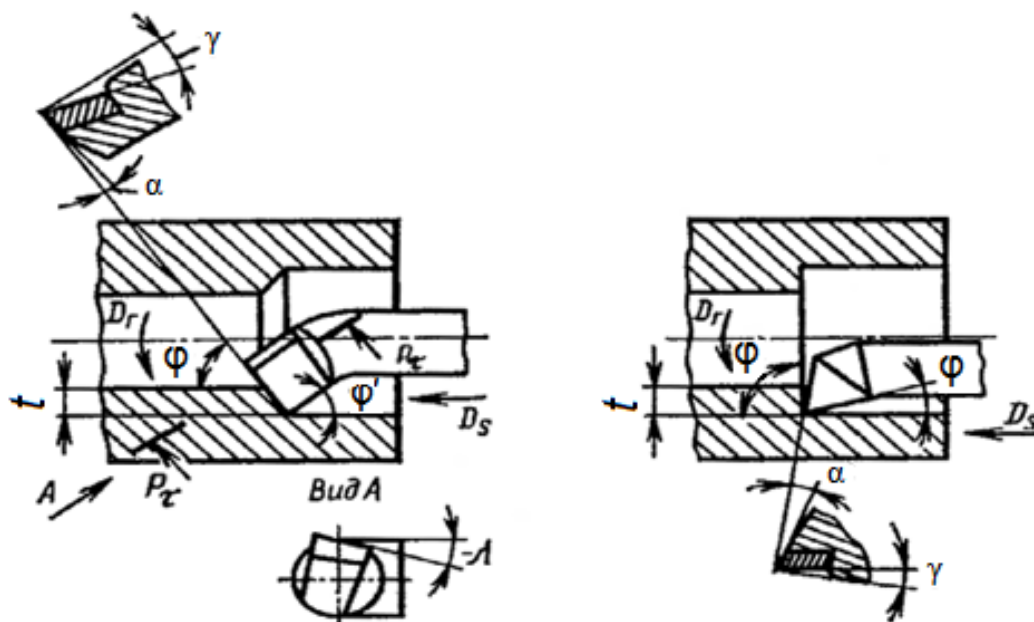


Рис. 3.5. Расточные токарные резцы:
а – проходной резец; б – упорный резец

- Растачивание* – обработка внутренних поверхностей (рис. 3.5);
- *Подрезание* – обработка плоских торцевых поверхностей (рис. 3.4);
 - *Отрезка* – разделение заготовки на части, отделение готовой детали от заготовки (рис. 3.6);
 - *Точение фасонных поверхностей* (рис. 3.7);
 - *Нарезание наружных и внутренних резьб* (рис. 3.8).

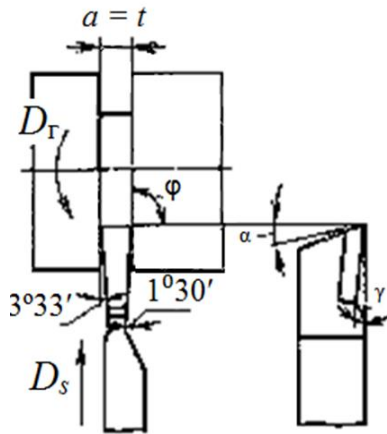


Рис. 3.6. Отрезной резец

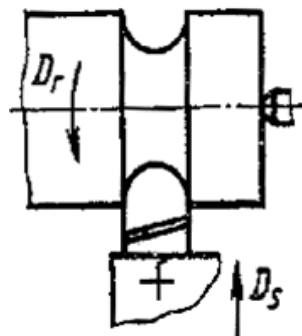


Рис. 3.7. Фасонный резец

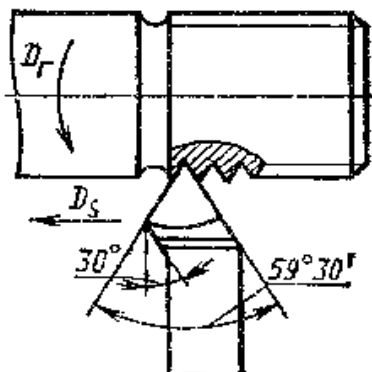


Рис. 3.8. Резьбовой резец

3.2. Станки токарной группы

На станках токарной группы выполняются различные операции по обработке поверхностей тел вращения. В состав этой группы входят токарные полуавтоматы и автоматы, токарноревольверные, токарно-карусельные, токарно-винторезные многорезцовые и специализированные токарные станки.

Токарно-карусельные станки применяются для обработки тяжёлых заготовок больших размеров, у которых соотношение высоты к диаметру составляет $0,3 \div 0,5$. Особенностью таких станков является наличие кругового горизонтального стола с вертикальной осью вращения. Карусельные станки бывают одно- и двухстоечные. Диаметр карусели колеблется в пределах $0,5 \div 21$ м.

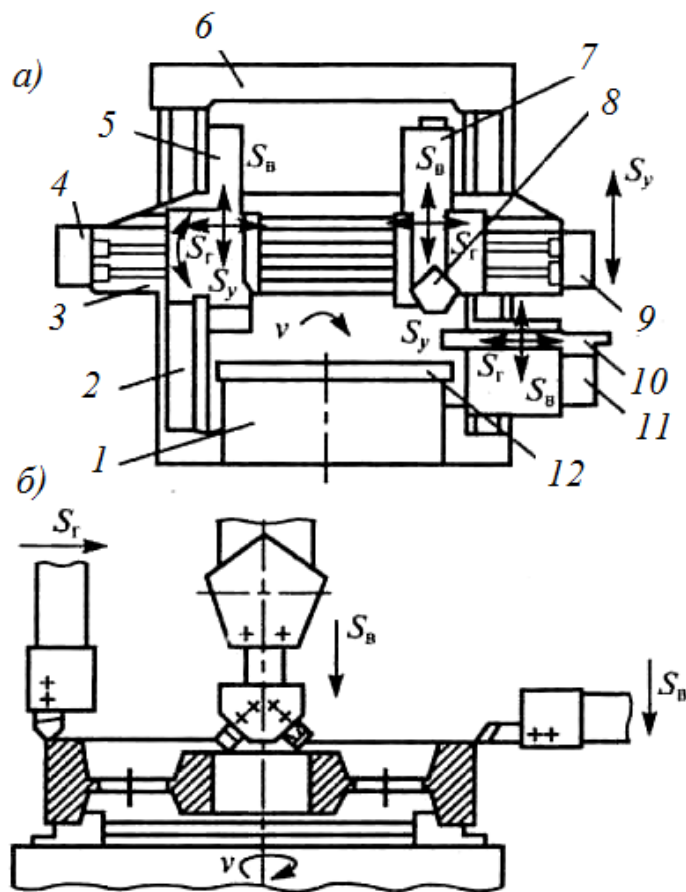


Рис. 3.9. То-
карусельный
ма обработки

карно-
станок (а) и схе-
заготовки (б):

- 1 – станина; 2 – стойки; 3 – подвижная траверса; 4 – коробка подач на траверсе;
5 – верхний суппорт; 6 – поперечина; 7 – револьверный суппорт; 8 – револьверная
головка; 9 – коробкой подач на траверсе; 10 – боковой суппорт;
11 – коробка подач на правой стойке; 12 – карусель

На рис. 3.9 показан двухстоечный карусельный станок, состоящий из карусели 12, смонтированной на станине 1, и стоек 2, соединенных поперечиной 6. По вертикальным направляющим стоек перемещается подвижная траверса 3. На подвижной траверсе установлены верхний суппорт 5 с коробкой подач 4 и револьверный суппорт 7 с револьверной головкой 8 и коробкой подач 9. На правой стойке установлен боковой суппорт 10 с коробкой подач 11.

Токарно-винторезные станки из-за своих широких технологических возможностей получили наибольшее распространение. Узлы станка и его технологические возможности изучаются на лабораторных и практических занятиях.

Токарно-револьверные станки (рис. 3.10) используются для обработки сложных деталей, требующих применения большого числа режущих инструментов. У этих станков на направляющих станины вместо задней бабки установлен револьверный суппорт 4, перемещающийся в продольном направлении. На суппорте размещена револь-

верная головка 3, в радиальных или осевых отверстиях которой закрепляются инструменты (резцы, блоки резцов, осевые инструменты и т. п.).

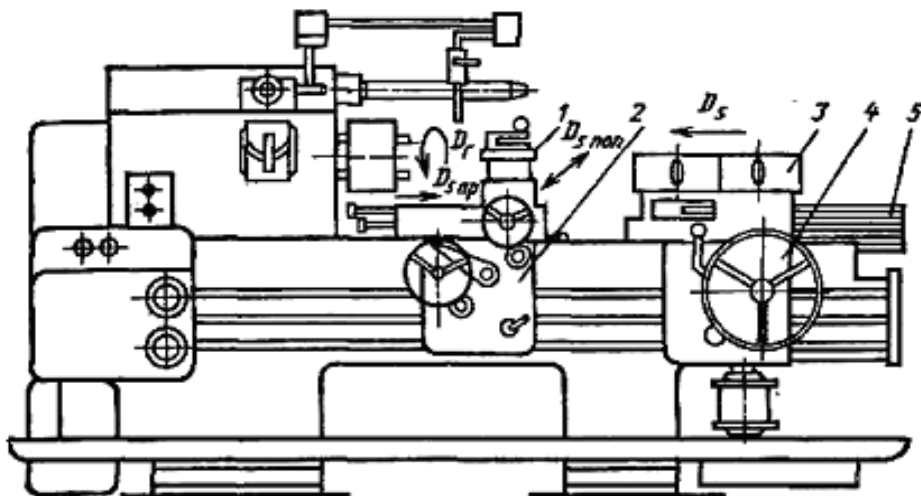


Рис. 3.10. Токарно-револьверный станок с вертикальной осью револьверной головки:

1 – резцедержатель; 2 – суппорт; 3 – револьверная головка;
4 – револьверный суппорт; 5 – барабан упоров

Станки с вертикальной осью вращения револьверной головки имеют суппорт 2, несущий резцедержатель 1. Суппорт 2 совершает продольное $D_{\text{спр}}$ и поперечное $D_{\text{поп}}$ движения подачи. Особенностью токарно-револьверных станков является использование в их конструкции барабана упоров 5, вращающегося синхронно с револьверной головкой. Длина упоров определяет длину обрабатываемой поверхности для каждой обрабатываемой поверхности. Наибольшее распространение этим станки получили в серийном производстве. Основные схемы обработки представлены на рис. 3.11.

Многорезцовые токарные полуавтоматы (рис. 3.12) применяются при обработке заготовок типа ступенчатых валов. Станки имеют два суппорта: верхний и нижний. Нижний суппорт имеет только продольную подачу, а верхний – только поперечную.

Заготовка устанавливается на станке в центрах, установленных в шпинделе коробки скоростей 2 передней бабки 3, и в шпинделе задней бабки 5. Крутящий момент передается на заготовку через кулачки зажимного патрона. На направляющих станины 1 смонтированы нижний и верхний суппорты. На многорезцовых токарных полуавтоматах обтачивают только наружные поверхности заготовок: цилиндрические, конические, фасонные, плоские торцевые, кольцевые канавки, фаски. Схема обработки представлена на рис. 3.13.

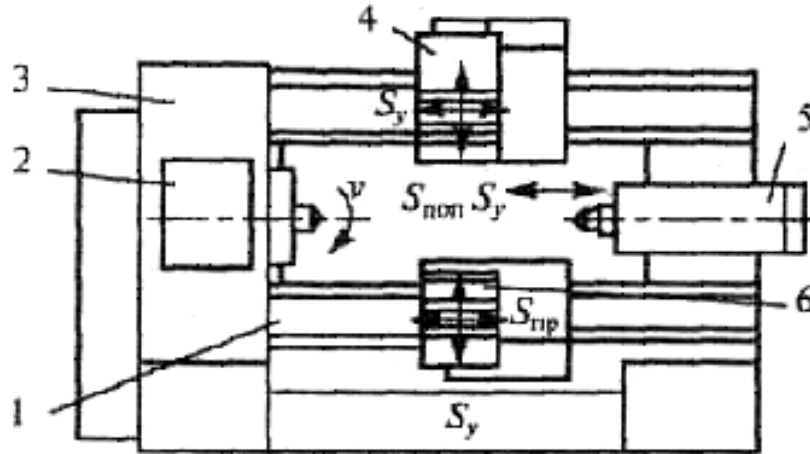


Рис. 3.12. Токарный многорезцовый полуавтомат:
 1 – направляющие станины; 2 – коробка скоростей; 3 – передняя бабка;
 4 – верхний суппорт; 5 – задняя бабка; 6 – верхний суппорт

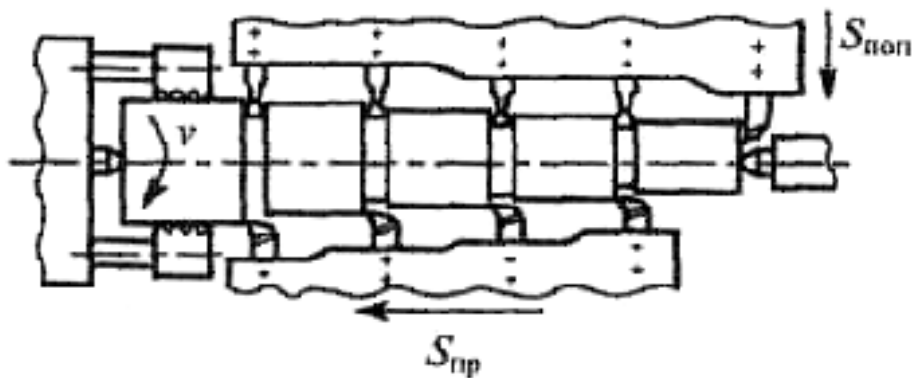


Рис. 3.13. Схема обработки заготовки на многорезцовом полуавтомате

3.2.1. Универсальные приспособления токарных станков

Кулачковые патроны

На токарных станках применяют двух-, трех- и четырехкулачковые патроны. В двухкулачковых самоцентрирующих патронах закрепляют различные фасонные отливки и поковки, причем кулачки таких патронов часто предназначены для закрепления только одной детали. В трехкулачковых самоцентрирующих патронах закрепляют детали круглой и шестигранной формы или круглые прутки большего диаметра. В четырехкулачковых самоцентрирующих патронах закрепляются прутки квадратного сечения, а в патронах с индивидуальной регулировкой кулачков детали прямоугольной или несимметричной

формы. Кулачковые патроны выполняются с ручным и механизированным приводом зажимов. Наиболее распространен *самоцентрирующий трехкулачковый патрон* (рис. 3.14). Кулачки 1 – 3 перемещаются одновременно по спирали на диске 4, в витки которой заходят кулачки ниж-

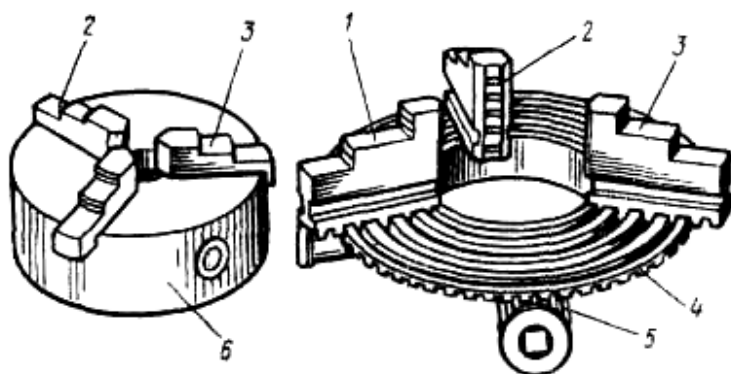


Рис. 3.14. Трехкулачковый самоцентрирующий патрон: 1–3 – кулачки; 4 – спираль на диске; 5 – конические зубчатые колеса; 6 – корпус патрона

ними выступами. На обратной стороне диска нарезано коническое колесо, сопряженное с тремя коническими зубчатыми колесами 5. При повороте ключом одного из колес 5 поворачивается диск 4, который с помощью спирали перемещает одновременно и равномерно все три кулачка по пазам корпуса 6 патрона. В зависимости от направления вращения колес 5 кулачки приближаются или удаляются от центра, соответственно, зажимая или освобождая деталь.

Четырехкулачковый патрон с независимым перемещением кулачков применяют преимущественно для закрепления и обработки деталей некруглой и несимметричной формы. Четырехкулачковый патрон с независимым перемещением кулачков (рис. 3.15) состоит из корпуса 1, в

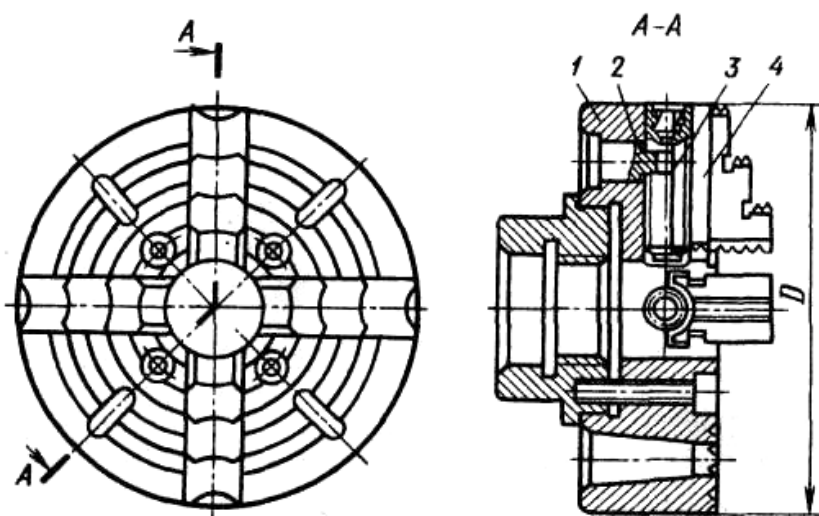


Рис. 3.15. Четырехкулачковый патрон с независимым перемещением кулачков: 1 – корпус патрона; 2 – сухарь; 3 – винт; 4 – кулачок

в котором выполнены четыре паза, в каждом пазу смонтирован кулачок 4 с винтом 3 для независимого перемещения кулачков по пазам в радиальном направлении. От осевого смещения винт 3 удерживается сухарем 2. Кулачки могут быть повернуты на 180° для закрепления заготовок деталей по внутренней или наружной поверхности. На передней поверхности патрона нанесены концентрические риски (расстояние между ними 10 – 15 мм), которые позволяют выставить кулачки на одинаковом расстоянии от центра патрона.

Центры. Хомутики

Центры. В зависимости от формы и размеров обрабатываемых деталей применяют центры различных типов (рис. 3.16, *a – e*). Угол при вершине рабочей части центра обычно равен 60° . Конические по-

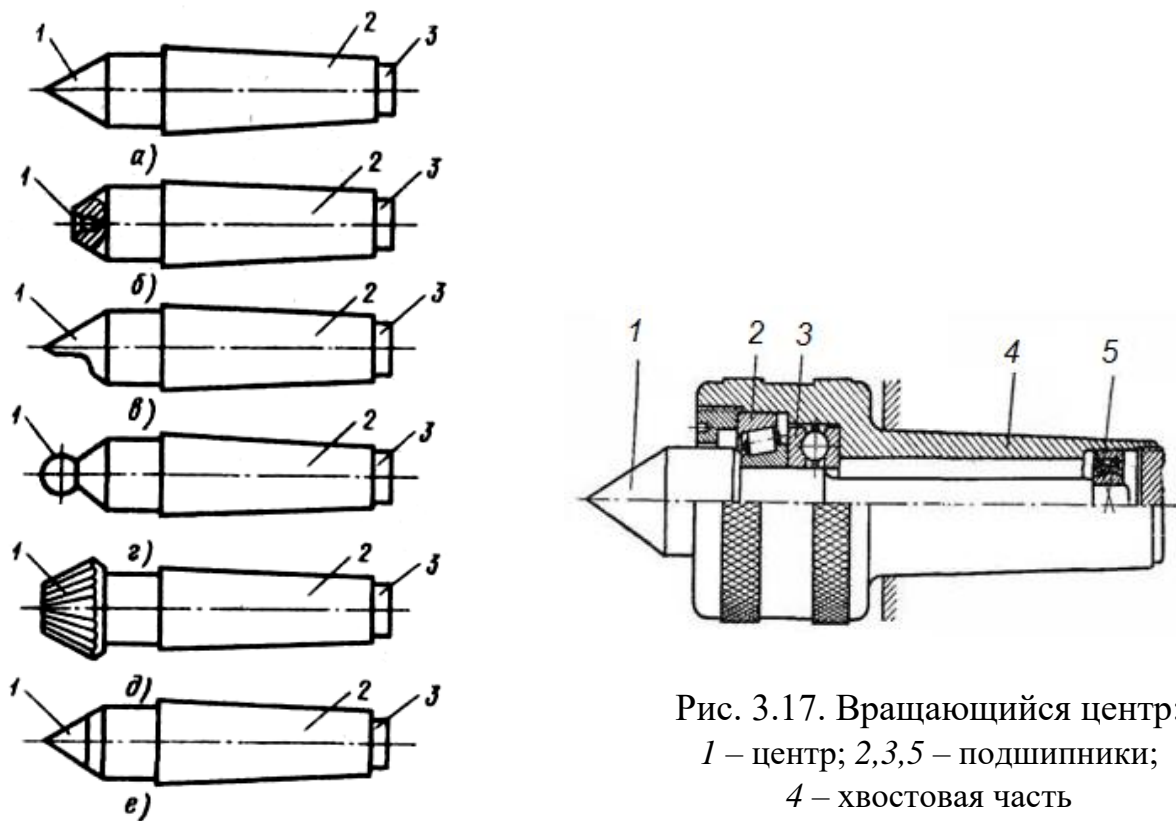


Рис. 3.17. Вращающийся центр:
1 – центр; 2,3,5 – подшипники;
4 – хвостовая часть

Рис. 3.16. Типы (*a – e*) центров:

1 – рабочая часть; 2 – хвостовая часть;
3 – опорная часть

ности рабочей и хвостовой части центра не должны иметь забоин, так как это приводит к погрешностям при обработке деталей. Диаметр опорной части 3 меньше меньшего диаметра хвостовой части конуса.

Это позволяет выбирать центр из гнезда без повреждения конической поверхности хвостовой части. Центр, показанный на рис. 3.16, б, служит для установки заготовок диаметром до 4 мм. У таких заготовок вместо центровых отверстий имеются наружные конические поверхности с углом при вершине 60° , который входит во внутренний конус центра, названный обратным. Если необходимо подрезать торец заготовки, применяют срезанный центр (рис. 3.16, в), который устанавливают только в пиноль задней бабки.

Центр со сферической рабочей частью (рис. 3.16, з) применяют в тех случаях, когда требуется обработать заготовку, ось которой не совпадает с осью вращения шпинделя станка.

Центр с рифленой рабочей поверхностью рабочей части (рис. 3.16, д) используют при обработке заготовки с большим центровым отверстием без поводкового патрона.

В процессе обработки детали в центрах передний центр вращается вместе с ней и служит только опорой, а задний центр при этом неподвижен. Задний центр изготавливают из углеродистой стали с твердосплавной рабочей частью (рис. 3.16, з). При обработке с большими скоростями и нагрузками применяют задние вращающиеся центры (рис. 3.17).

Хомутики. Они предназначены для передачи вращения обрабатываемой детали, установленной в центрах станка. Хомутик надевают на обрабатываемую деталь и закрепляют винтом 1. Хвостовиком 2 хомутик упирается в палец поводкового патрона (рис. 3.18, а).

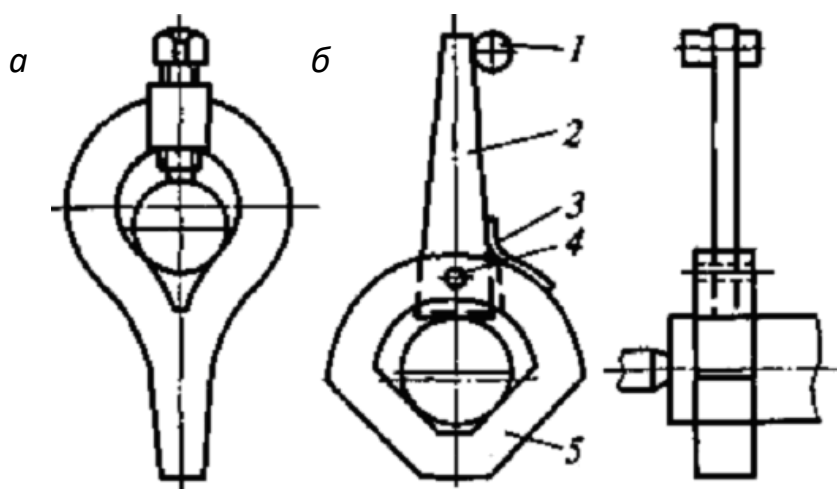


Рис. 3.18. Токарные хомутики:

а – обычный; б – самозатягивающийся;

1 – палец-поводок; 2 – хвостовик; 3 – пружина; 4 – ось; 5 – корпус

Поводковые патроны применяют при обработке деталей в центрах 4 и 6 станка (рис. 3.19). Передача вращения осуществляется поводковым патроном 1 через палец-поводок 2 хвостовику 3 хомутика, который крепится на детали 5 винтом.

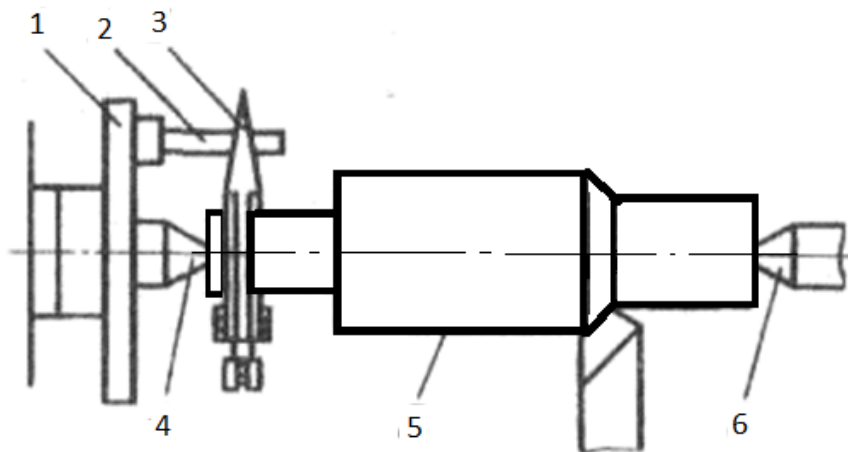


Рис. 3.19. Обработка заготовки в центрах с приводом от поводкового патрона:
1 – поводковый патрон; 2 – палец-поводок; 3 – хомутик; 4 – передний центр;
5 – обрабатываемая заготовка; 6 – задний центр

Люнеты

Для обработки длинных нежестких деталей типа валов используют дополнительные опоры – люнеты.

Неподвижный люнет (рис. 3.20) устанавливают на направляющих станины станка и крепят планкой 5 с помощью болта и гайки 6. Верхняя часть 1 неподвижного люнета откидная, что позволяет снимать

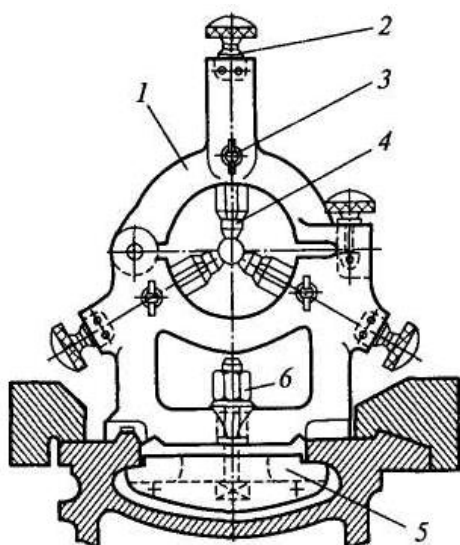


Рис. 3.20. Неподвижный люнет:
1 – откидная часть; 2 – винты;
3 – фиксирующие болты; 4 – кулачки

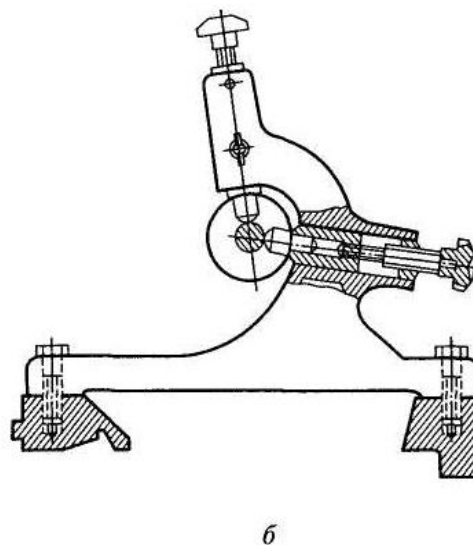


Рис. 3.21. Подвижный люнет

люнета; 5 – планка; 6 – болт с гайкой

и устанавливать заготовки на кулачки или ролики 4 люнета, которые служат опорой для обрабатываемой заготовки и поджимаются к детали винтами 2. После установки заготовки винты 2 фиксируют болтами 3.

На заготовке, в местах установки роликов люнета, протачивают канавку. Проточку обычно выполняют посередине заготовки. *Подвижный люнет* (рис. 3.21) крепится на каретке суппорта и перемещается при обработке вдоль детали. Подвижный люнет имеет два кулачка, которые служат опорами для заготовки. Третьей опорой является резец.

ВОПРОСЫ ДЛЯ САМОПРОВЕРКИ

1. По каким принципам классифицируют резцы?
2. Какие виды креплений режущих элементов используют?
3. Каковы преимущества у резцов с механическим креплением пластин?
4. В каком порядке проводится заточка поверхности лезвий резца?
5. Каково назначение ходового винта и ходового вала токарно-винторезного станка?
6. Где закрепляются инструменты на карусельных станках?
7. В чем различия токарно-револьверных станков основных типов?
8. Чем конструктивно различаются суппорты токарно-револьверного автомата?
9. Зачем и как изменяют частоту вращения распределительного вала за цикл обработки на автомате 1Б265-6К?
10. Какие типы устройств используют для управления работой в токарных автоматах и полуавтоматах?

4. ОБРАБОТКА НА СВЕРЛИЛЬНЫХ СТАНКАХ

Сверление, зенкерование и развертывание – широко распространенные в машиностроении процессы обработки глухих и сквозных отверстий в широком диапазоне диаметров (рис. 4.1).

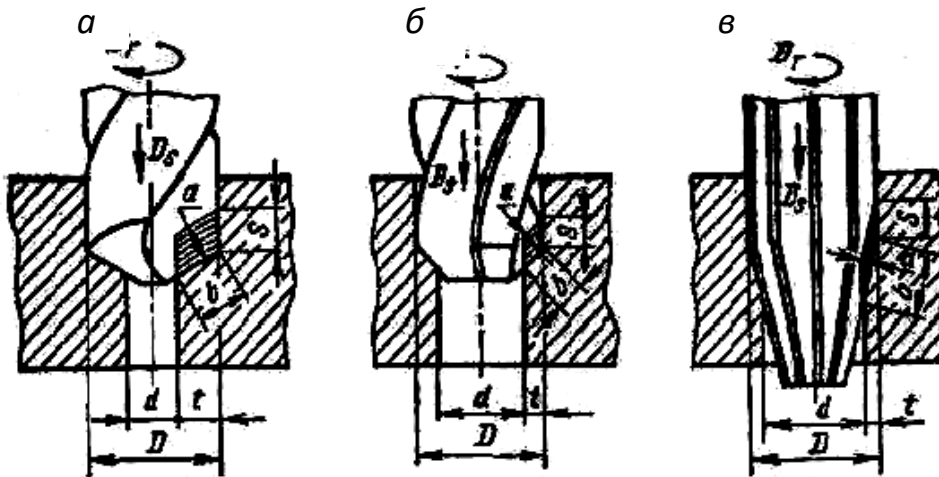


Рис. 4.1. Схемы обработки:

a – при рассверливании; *б* – зенкерования; *в* – развертывании

Эти процессы осуществляются при сочетании вращательного движения инструмента вокруг своей оси – движения резания, и поступательного движения вдоль оси – движения подачи. Инструменты для этих процессов называют осевыми.

4.1. Характеристика методов обработки осевым инструментом

Сверление – черновая обработка отверстий в сплошном материале. Сверлением получают сквозные и несквозные (глухие) отверстия и обрабатывают предварительно полученные отверстия в целях увеличения размеров, повышения точности, снижения шероховатости. Обработанные сверлением отверстия имеют параметр шероховатости $Ra = 12,5$ мкм.

Процесс резания при сверлении протекает в более сложных условиях, чем при точении. Затруднен отвод стружки и подвод охлаждающей жидкости к режущим кромкам инструмента. При выходе стружки

происходит трение ее о поверхность канавок сверла и сверла о поверхность отверстия. В результате увеличивается тепловыделение.

Зенкерование – полуступенчатая обработка отверстий, обеспечивающая более высокую точность и шероховатость $Ra = 3,2 \div 6,4$ мкм.

Зенкерование применяют при обработке глухих и сквозных отверстий, предварительно обработанных сверлением, либо полученных литьем или ковкой. Увеличенное по сравнению со сверлом число режущих кромок зенкера позволяет получить более точное по размеру и форме отверстие.

Для обработки бобышек и углублений вокруг отверстий применяют специальные зенкеры (рис. 4.2).

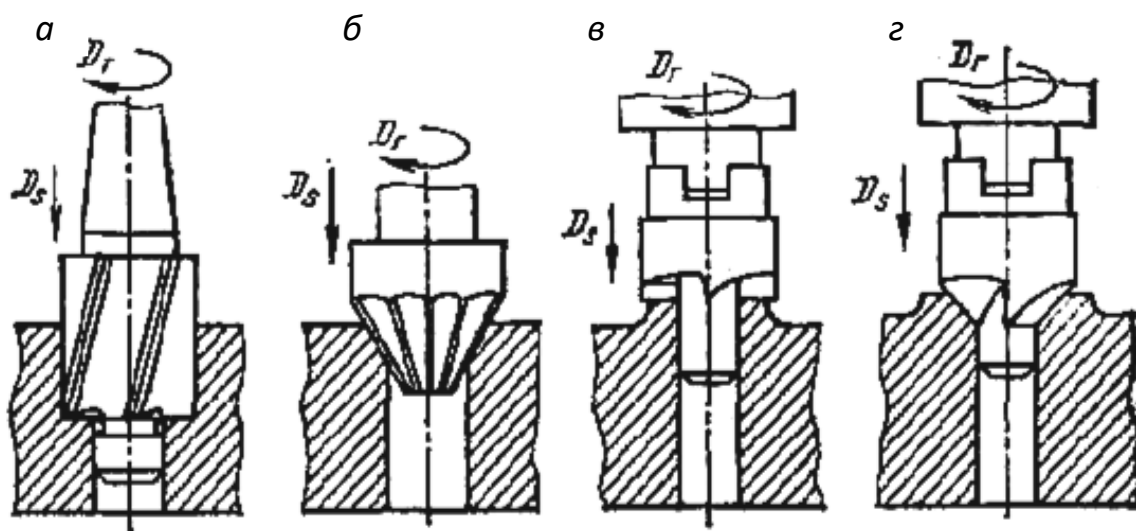


Рис. 4.2. Схемы обработки углублений и бобышек зенкерами:
а, б, з – зенкование; в – цекование

Развертывание – чистовая обработка, повышающая точность после зенкерования и обеспечивающая шероховатость $Ra = 0,5 \div 1,6$ мкм.

4.2. Конструктивные особенности инструментов основных типов

Наиболее распространенными инструментами для обработки отверстий являются сверла. Они используются для сверления отверстий диаметром от десятых долей до десятков миллиметров (мм) различной глубины. По конструктивным признакам сверла можно разделить на спиральные, перовые, для глубоких отверстий, комбинированные центровочные (рис. 4.3).

Наиболее простыми в изготовлении являются перовые сверла, представляющие собой заостренную пластину с весьма несовершенной формой рабочей части. Эти сверла применяют для обработки от-

верстий малого (0,2 – 1 мм) и большого (более 80 мм) диаметра, а также при ремонте. Нашли применение составные перовые сверла в виде пластины, закрепленной в державке (рис. 4.3, в). Обработку отверстий в сталях, чугунах, легких сплавах и дереве при глубине более 10 диаметров без периодического вывода сверла проводят шнековыми сверлами (рис. 4.3, з).

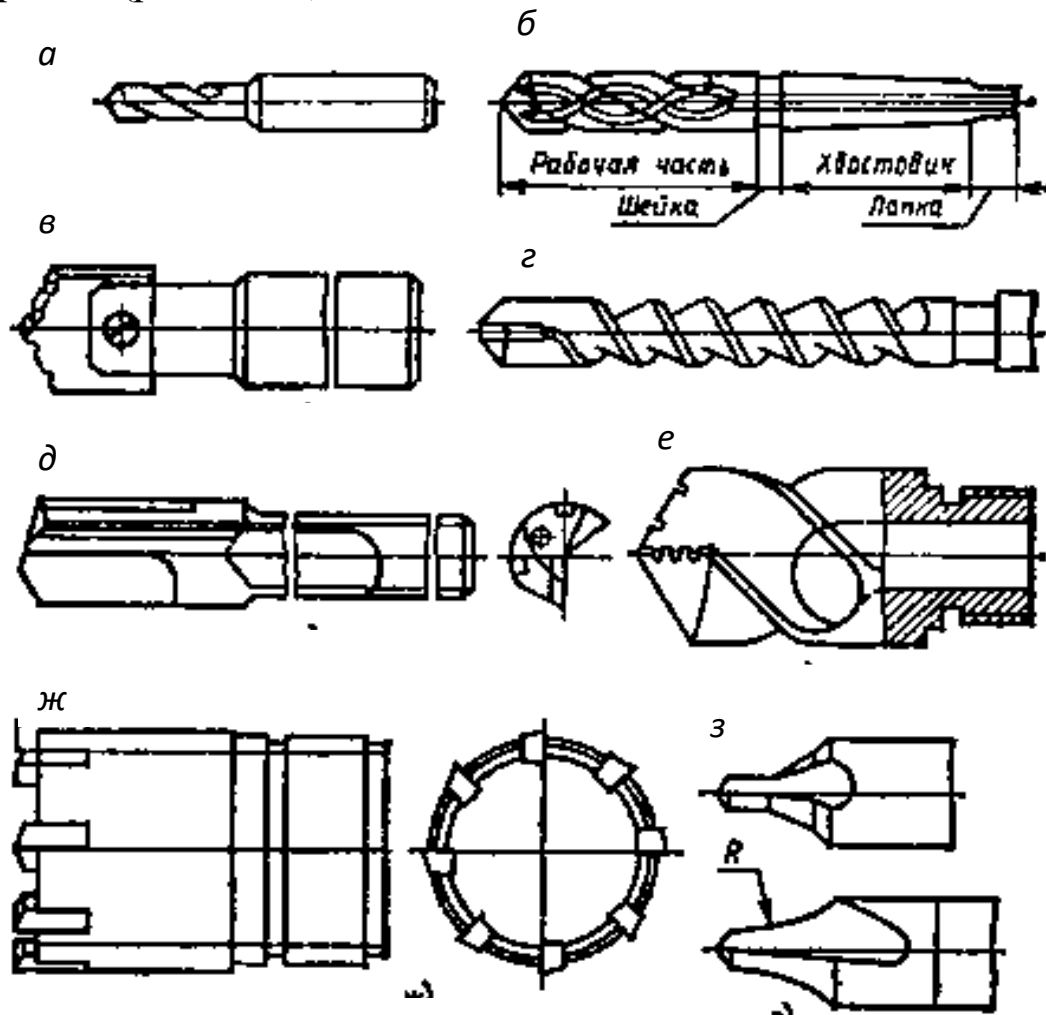


Рис. 4.3. Конструкции сверл:

а – б – спиральные; *в* – перовое; *г* – шнековое; *д, е* – сверла для глубокого сверления; *ж* – кольцевое; *з* – центровочное

Глубокие отверстия с осью, имеющей малое отклонение от прямолинейности, получают сверлами однокромочного резания с вершиной, смещенной относительно оси (рис. 4.3, д). Это, а также то, что сверло опирается направляющими пластинами на боковую поверхность отверстия, обеспечивает малое отклонение от прямолинейности его оси.

Сквозные отверстия диаметром 80 – 200 мм и более получают сверлами кольцевого сверления (рис. 4.3, ж).

Обработку центровых отверстий проводят центровочными комбинированными сверлами (ГОСТ 14952 – 75) двух типов: без предохранительной фаски и с предохранительной фаской 120° . Сверла этих типов изготавливают из быстрорежущей стали.

Наиболее многочисленной является группа спиральных сверл (рис. 4.4). Размерный ряд спиральных сверл начинается с малоразмерных сверл диаметром 0,1 – 1,5 мм по ГОСТ 8034–76 с утолщенным цилиндрическим хвостовиком.

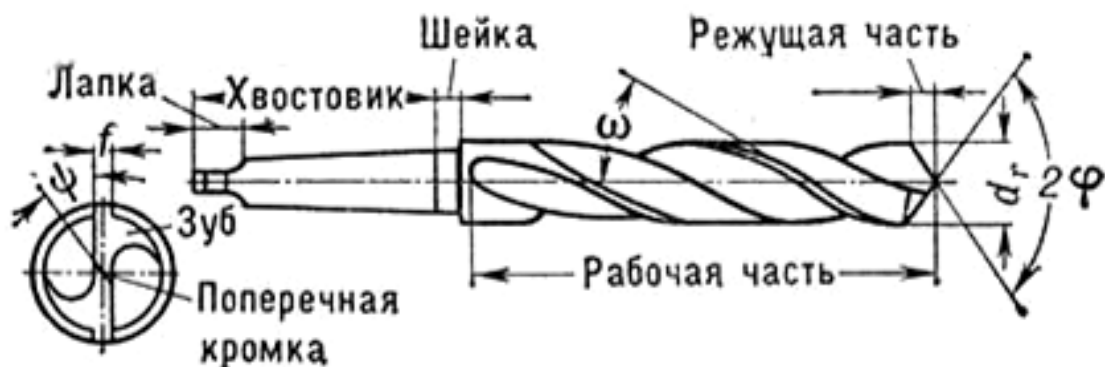


Рис. 4.4. Винтовое сверло по металлу

Спиральные сверла диаметром более 8 мм в целях экономии изготавливают сварными с рабочей частью из быстрорежущей стали и хвостовиком из конструкционной стали. Сверла с пластинами из твердого сплава ВК и сверла с внутренним подводом охлаждающей жидкости (ГОСТ 6647–64) предназначены для сверления труднообрабатываемых материалов.

В отличие от резца передние поверхности сверла винтовые, главные задние поверхности обычно конические, а вспомогательные задние – винтовые ленточки, обеспечивающие направление сверла в процессе резания.

Геометрия сверла характеризуется углами наклона винтовых канавок ω , углом при вершине 2φ ; углом наклона поперечной кромки ψ ($\psi = 50 \div 55^\circ$); углы γ и α вдоль режущих кромок сверла переменные (рис. 4.5).

У стандартных сверл угол $2\varphi = 116 \div 118^\circ$, $\omega = 20 - 25^\circ$. Для малопрочных обрабатываемых материалов он уменьшается до 90° , а для высокопрочных увеличивают до 140° .

Зенкеры, применяемые в машиностроении для обработки отверстий диаметром до $20 \div 40$ мм, изготавливают цельными (рис. 4.6, а).

Обработку отверстий больших диаметров ($D > 30$ мм) проводят насадными зенкерами (рис. 4.6, б), установленными на оправку.

Их изготавливают из быстрорежущей стали либо оснащают твердым сплавом (ГОСТ 12509–75). Для экономии инструментального материала, начиная с диаметра 50 мм и выше насадные зенкеры (ГОСТ 255–71) оснащаются вставными ножами из быстрорежущей стали.

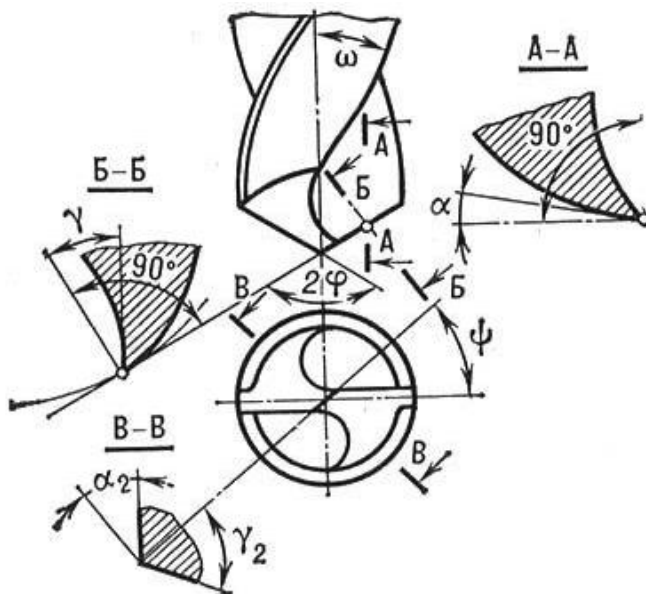


Рис. 4.5. Углы винтового сверла по металлу

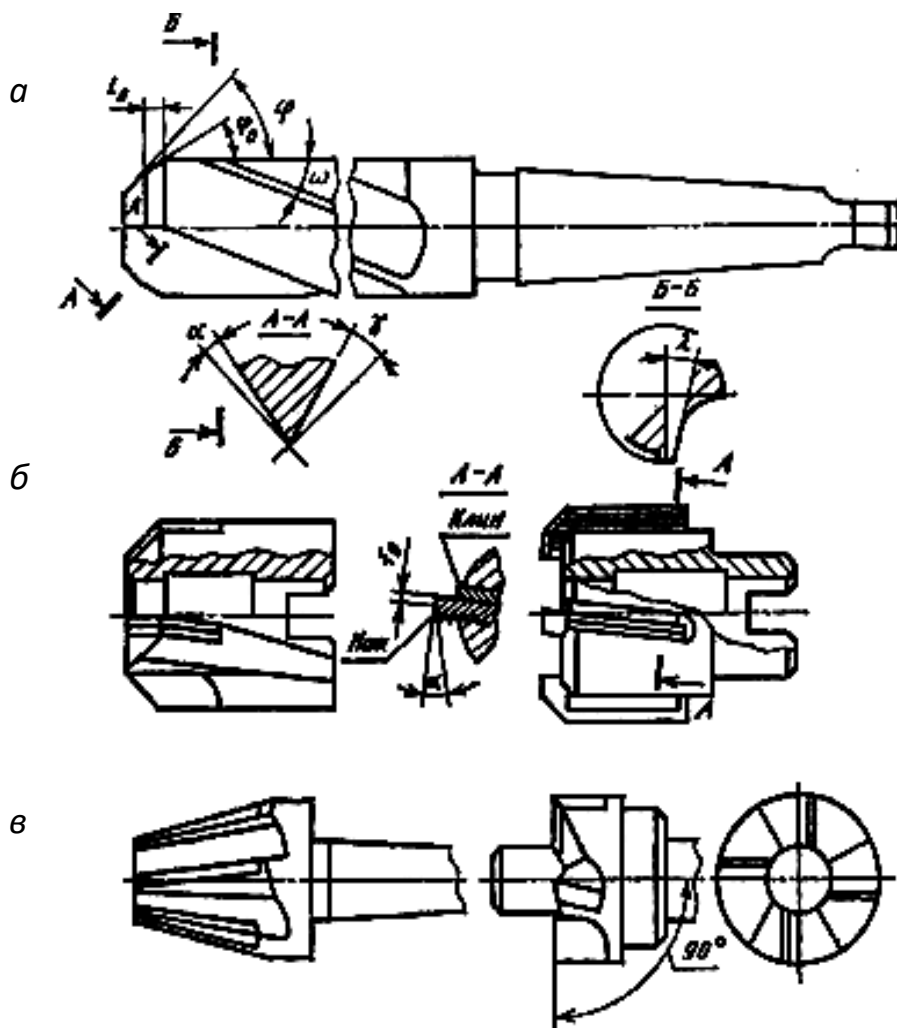


Рис. 4.6. Конструкции зенкеров:

- a* – цельный цилиндрический зенкер с коническим хвостовиком;
б – цилиндрические насадные зенкеры; *в* – конический и торцевой зенкеры

Обработку прилегающих к отверстиям поверхностей проводят зенковками коническими, цилиндрическими цековками (рис. 4.6, *в*) из инструментальных сталей либо этими инструментами, оснащенными твердым сплавом. Глубина резания при зенкерованием увеличивается с возрастанием диаметра отверстия, и обычно составляет $(0,05 \div 0,1) d_3$, где d_3 – диаметр обрабатываемого отверстия. Геометрические параметры цилиндрического зенкера показаны на рис.4.6, *a*. Зенкер имеет режущую часть, режущие кромки которой расположены под углом $\varphi_0 = 45 - 60^\circ$.

Передний угол γ , в зависимости от механических свойств обрабатываемого материала и материала зенкера назначается $0 \div 15^\circ$.

Задний угол α принимается в пределах $8 \div 10^\circ$. *Угол наклона винтовой канавки* $\omega = 10 \div 30^\circ$.

В зависимости от формы обрабатываемых отверстий развертки разделяют на цилиндрические (ГОСТ 1523–81Е) и конические

(ГОСТ 11177–84) (рис. 4.7, а, б). Они могут быть машинными или ручными. Для ремонтных работ выпускают ручные разжимные развертки (ГОСТ 3509–71) с пределами регулирования диаметра 0,5÷3 мм (рис. 4.7, в). Развертки целиком изготавливают из быстрорежущей стали с цилиндрическими (для $D < 10$ мм) либо коническими хвостовиками (для $D > 10$ мм). Как и зенкеры, развертки для диаметров отверстий более 30 мм делают насадными с ножами из быстрорежущих сталей либо твердых сплавов (рис. 4.7, е). Вставные ножи имеют рифления, идентичные рифлениям в пазах корпуса. Это позволяет перестановкой ножей и закреплением их клиньями настраивать развертку на нужный диаметр.

4.3. Режим резания при сверлении

За глубину резания при сверлении отверстий в сплошном материале принимают половину диаметра сверла:

$$t = D/2,$$

а при рассверливании $t = (D - d) / 2$, где d – диаметр обрабатываемого отверстия, мм.

За глубину резания при зенкеровании и развертывании отверстий принимают $t = (D - d) / 2$.

Подача S (мм /об) равна осевому перемещению сверла за один оборот. Величину подачи при сверлении подсчитывают по формуле

$$S = CD^{0,6},$$

где C – коэффициент, зависящий от обрабатываемого материала и иных технологических факторов (чистота поверхности, наличие дальнейшей обработки и т. д.); k_{ls} – коэффициент на подачу, зависящий от условия выхода стружки.

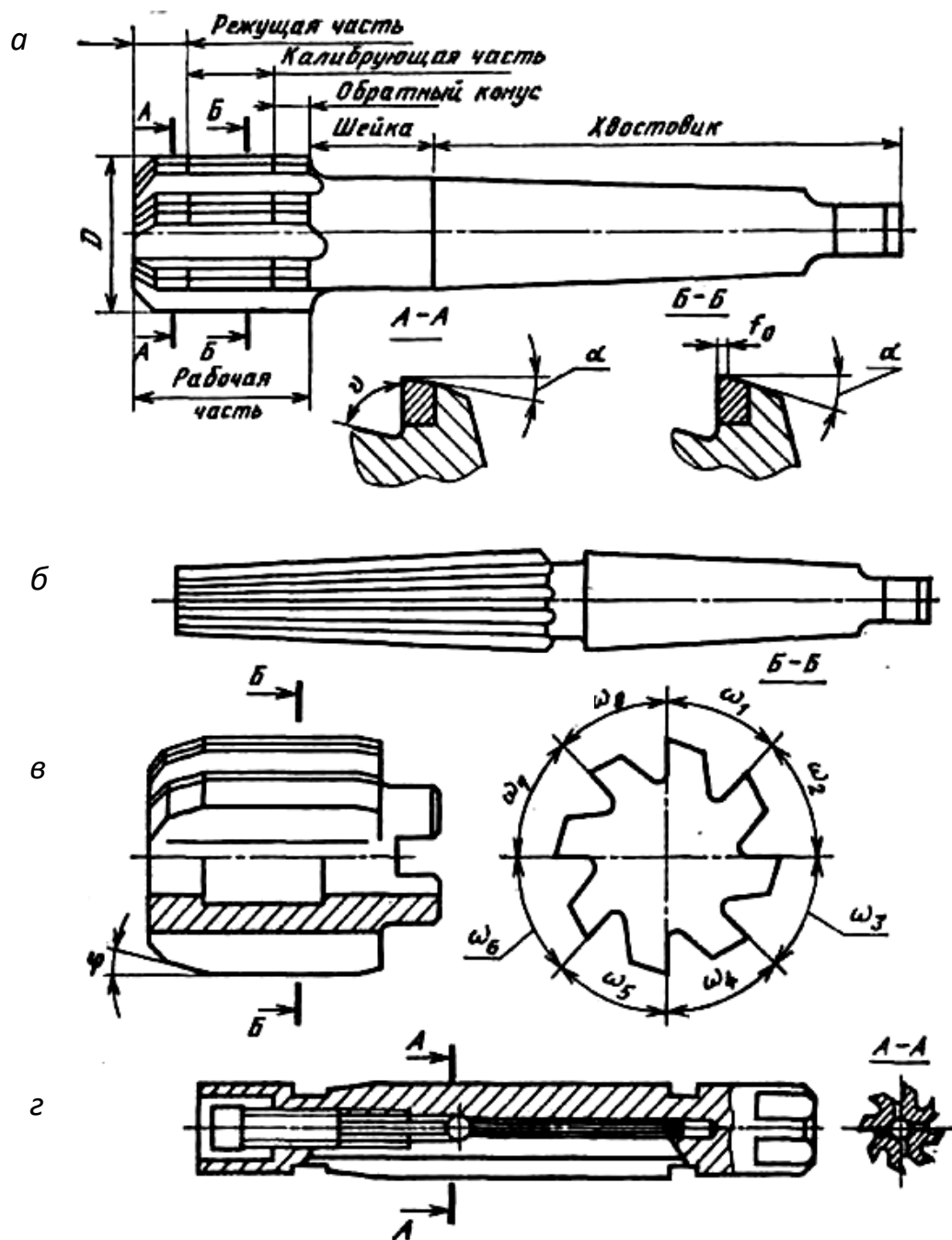


Рис. 4.7. Конструкции разверток:

a – цельная цилиндрическая; *б* – коническая; *в* – насадная; *г* – регулируемая

Величину подачи за один оборот шпинделя при сверлении принимают равной $0,02 \div 0,03$ от диаметра сверла. Подачу при зенкерования и развертывании принимают в $2 \div 2,5$ раза больше, чем при сверлении.

За скорость резания при сверлении принимают окружную скорость точки режущей кромки, наиболее удаленной от оси сверла:

$$V = \pi D n / 1000,$$

где D – диаметр сверла в мм; n – частота вращения инструмента, об/мин.

При сверлении отверстий глубиной свыше трех диаметров условия сверления ухудшаются, и поэтому необходимо снижать скорость резания, вводя поправочный коэффициент 0,9 при $L \leq 5D$ и 0,5 при $L \leq 10D$.

Стойкость. Наиболее целесообразные величины стойкости сверл, зенкеров и разверток, применяемых в производственных условиях, различны и зависят от их диаметра. Подробные данные по выбору стойкости этих инструментов содержатся в справочниках технолога-машиностроителя.

Основное технологическое время при сверлении, рассверливании, зенкерование и развертывании определяют по формуле мин.

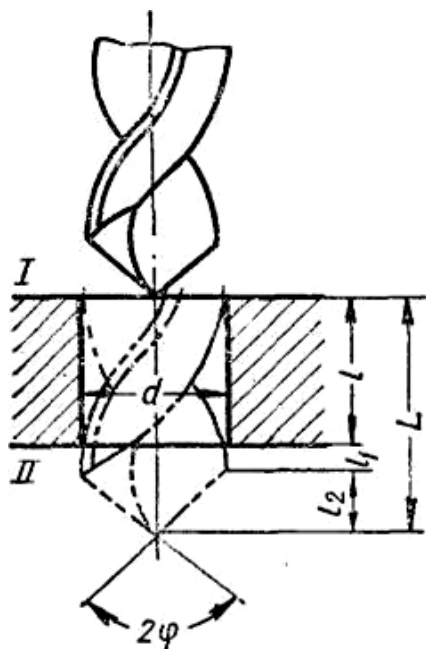
$$T_0 = L / S n,$$

где L – расчетная длина хода режущего инструмента, мм; S – подача, мм /об; n – число оборотов в минуту. Расчетная длина хода режущего инструмента (рис. 4.8)

$$L = l + l_1 + l_2,$$

где l – длина обрабатываемого отверстия, мм; l_1 – длина перебега инструмента (обычно 1 – 3 мм); l_2 – длина врезания инструмента, мм.

а



б

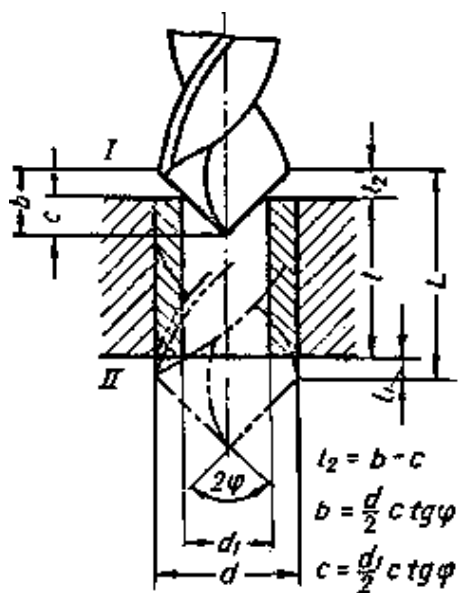


Рис. 4.8. Расчетная длина хода сверла:
а – при сверлении; б – при рассверливании

4.4. Силы резания при сверлении

В процессе резания сверло испытывает сопротивление со стороны обрабатываемого материала. Равнодействующую сил сопротивления, приложенную в некоторой точке A режущей кромки, можно разложить на три составляющие силы P_x , P_y и P_z (рис. 4.9).

Вид А

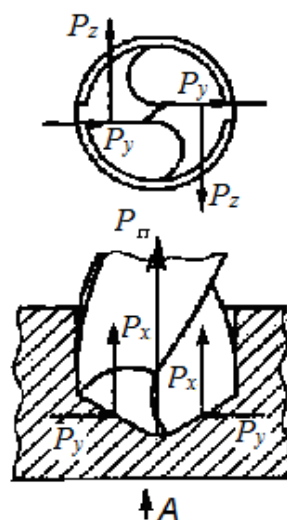


Рис. 4.9. Силы сопротивления резанию при сверлении

Составляющая P_x направлена вдоль оси сверла. В этом же направлении действует сила P_{π} на поперечную режущую кромку. Суммарная всех указанных сил, действующих на сверло вдоль оси x , называется *осевой силой* P_o . Радиальные силы P_y , действующие на каждую режущую кромку сверла, взаимно уравниваются.

В расчетах для определения осевой силы P_o (Н) и крутящего момента M_k (Н·м) используют эмпирические формулы:

$$P_o = C_p D^x S^y K_p,$$

$$M_k = C_m D^x S^y K_m,$$

где C_p и C_m – постоянные коэффициенты, характеризующие обрабатываемый материал и условия; x_p, y_p, x_m, y_m – показатели степеней; K_p и K_m – поправочные коэффициенты на измененные условия резания.

Коэффициенты и показатели степеней приведены в справочниках технолога-машиностроителя.

Осевая сила и крутящий момент являются исходными для расчета сверла и узлов станка на прочность, а также для определения эффективной мощности, кВт

$$N_e = M_{кр} \cdot n / (9750),$$

где $M_{кр}$ – крутящий момент, Н·м; n – число оборотов режущего инструмента в минуту.

4.5. Станки для обработки отверстий

Для обработки отверстий осевым инструментом **используются станки сверлильной и расточной группы.**

В состав этой группы входят:

- а) вертикально-сверлильные станки;
- б) радиально сверлильные;
- в) горизонтально-расточные;
- г) горизонтально-сверлильные станки предназначены для глубокого сверления таких деталей, как стволы винтовок, пушек и т. п.;
- д) многошпиндельные сверлильные станки имеют несколько шпинделей, расположенных в ряд или по кругу;
- н) центровочные станки предназначаются для центrovания заготовок.

Вертикально-сверлильные станки (рис. 4.10) предназначены для сверления сквозных и глухих отверстий, рассверливания, зенкерования, развертывания, цекования, зенкования и нарезания резьбы.

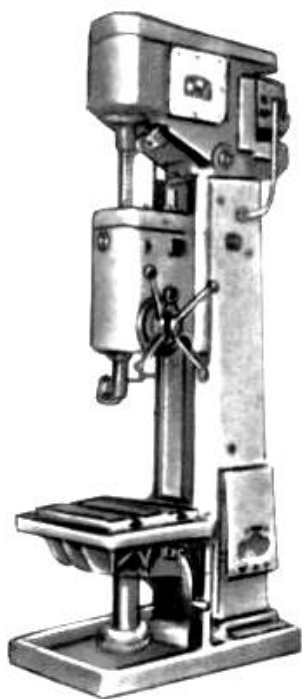


Рис. 4.10. Общий вид вертикально-сверлильного станка

Радиально-сверлильные станки предназначены для выполнения тех же операций, что и вертикально-сверлильные станки, но для изготовления деталей большего размеров. Общий вид радиально-сверлильного станка представлен на рис. 4.11. На станине смонтиро-

вана круглая вертикальная колонна и стол. Траверса перемещается по колонне на нужную высоту. По траверсе перемещается шпиндельная бабка. В результате такого перемещения шпинделя и поворота траверсы вокруг колонны обеспечивается совмещение центров инструмента и обрабатываемого отверстия.

Рис. 4.11. Общий вид радиально-сверлильного станка

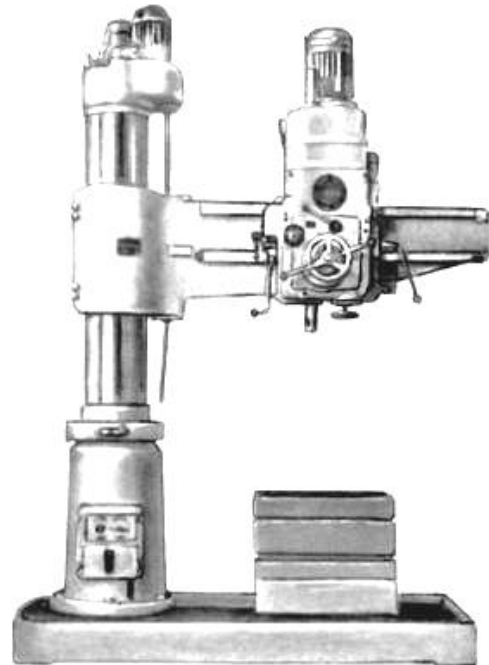
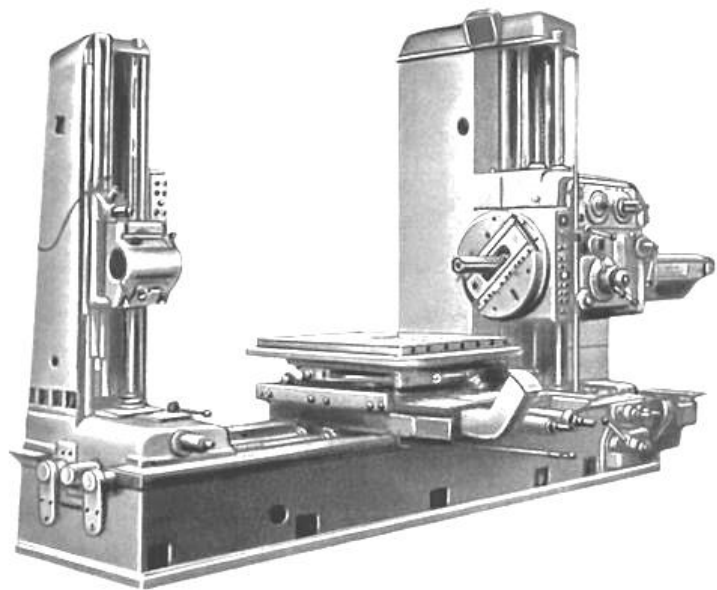


Рис. 4.12. Общий вид горизонтально-расточного станка



Горизонтально расточные станки (рис. 4.12) предназначены для черновой и чистовой обработки отверстий (сверление, зенкерования, развертывание, растачивание и др.), обтачивания цилиндрических наружных поверхностей, подрезки торцов, выточки канавок, нарезания резьб и др. На этих станках в основном обрабатывают крупные детали (корпусные). Возможные схемы обработки приведены на рис. 4.13.

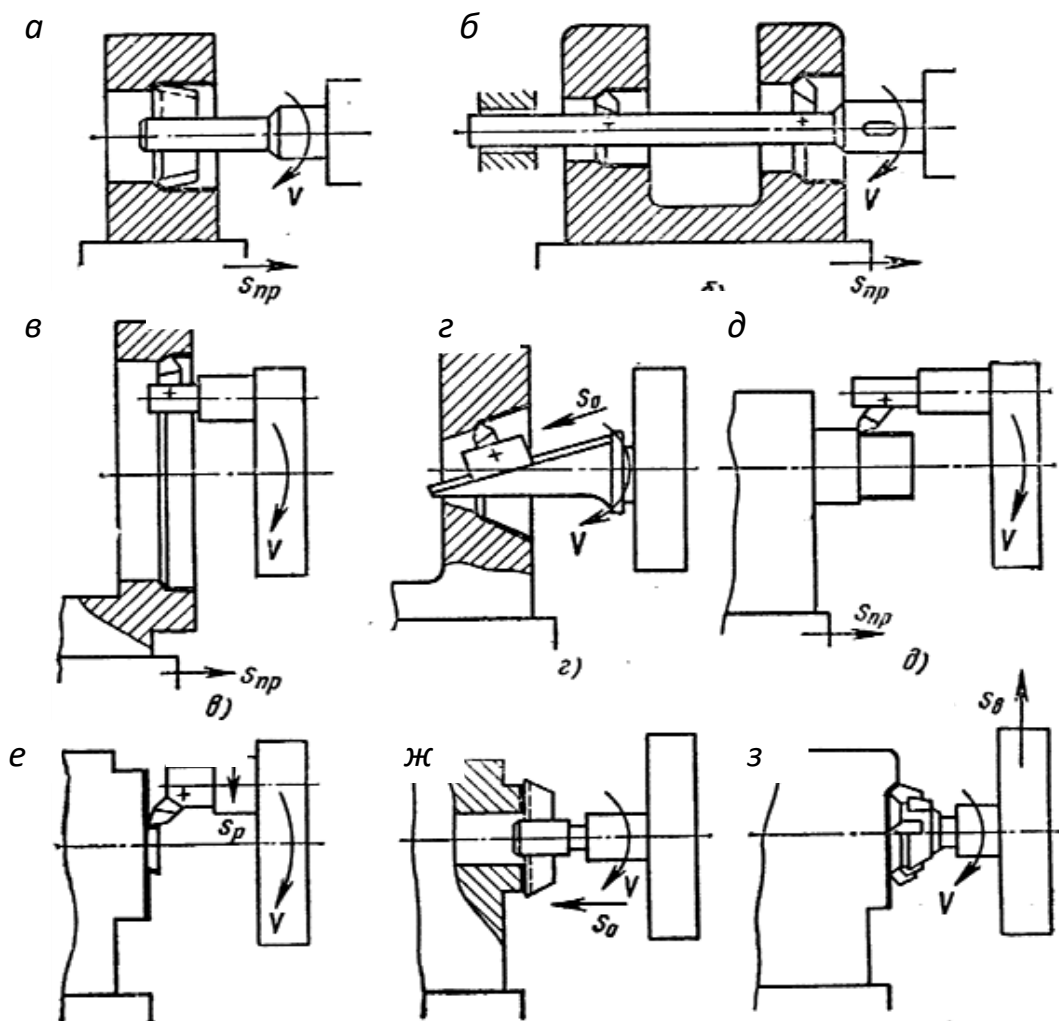


Рис. 4.13. Схемы обработки поверхностей на горизонтально-расточных станках

ВОПРОСЫ ДЛЯ САМОПРОВЕРКИ

1. Как условия работы влияют на конструкцию инструментов для обработки отверстий?
2. Назовите основные геометрические параметры режущей части сверл.
3. Чем различаются комбинированные инструменты основных типов?
4. По каким поверхностям затачивают сверла и развертки?
5. Как влияет масса обрабатываемой заготовки на конструкцию сверлильного станка?
6. Какая оснастка позволяет повысить точность и производительность обработки на сверлильных станках?
7. Назовите достигаемую точность и параметры шероховатости при обработке на горизонтально-расточных станках.
8. Чем принципиально отличаются координатно-расточные станки от горизонтально-расточных станков?

5. ОБРАБОТКА ЗАГОТОВОК НА СТАНКАХ ФРЕЗЕРНОЙ ГРУППЫ

Фрезерование – широко распространенный технологический процесс обработки плоских и фасонных поверхностей многозубыми инструментами – фрезами.

При фрезеровании (рис. 5.1, а) фрезе сообщается вращение (главное движение V), а обрабатываемая деталь получает поступательное движение (движение подачи S).

Различают два метода фрезерования:

- *встречное фрезерование* (рис. 5.1, б), когда направления вращения фрезы и подачи детали в точке их контакта противоположны;
- *попутное фрезерование* (рис. 5.1, а), когда направления вращения фрезы и подачи совпадают.

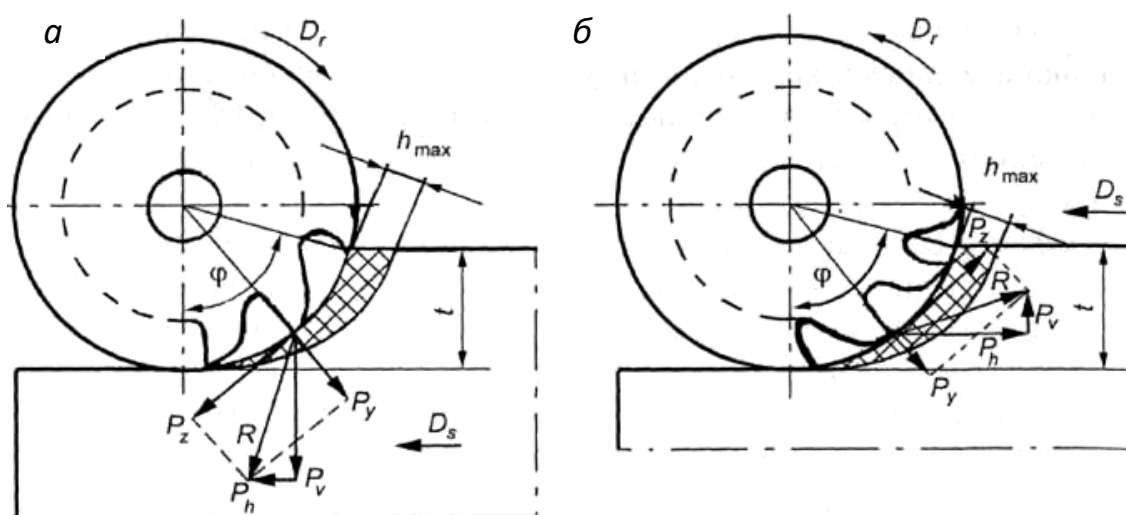


Рис. 5.1 Схемы фрезерования (цилиндрическое фрезерование):
а – попутное фрезерование; б – встречное фрезерование

Сравнивая встречное и попутное фрезерование, можно отметить следующее. При встречном фрезеровании происходит постепенное возрастание нагрузки на зуб по мере врезания фрезы в обрабатываемый материал, что обеспечивает более плавную работу, чем при попутном фрезеровании, когда зуб фрезы должен снимать сразу толстую стружку (h_{max}).

При встречном фрезеровании, если обрабатывается поверхность детали с коркой (литье) или окалиной (поковка), наблюдается меньший износ зубьев, так как при этом зуб врезается в металл под корку.

При попутном фрезеровании зуб встречает корку и сильнее изнашивается. При попутном фрезеровании обеспечивается более чистая обработанная поверхность, чем при встречном.

Условия резания при фрезеровании существенно отличаются от условий работы другими инструментами, например, при точении и сверлении. В процессе точения и сверления режущие кромки инструмента находятся все время в контакте с обрабатываемой деталью и стружкой, т. е. режут непрерывно до окончания обработки поверхности, при фрезеровании же каждый зуб фрезы участвует в резании периодически, выполняя работу резания лишь в течение незначительной части своего оборота, определяемой углом контакта фрезы с обрабатываемой деталью. За остальную часть оборота зуб фрезы не режет и успевает несколько охладиться. Кроме того, поскольку фреза является многолезвийным инструментом, вся работа резания выполняется большим количеством зубьев (8 – 12 и больше).

5.1. Фреза и ее элементы

Фреза состоит из корпуса (тела) и режущих зубьев. Зубья можно изготавливать за одно целое с корпусом (цельные фрезы) или делать вставными и закреплять в корпусе (фрезы со вставными зубьями).

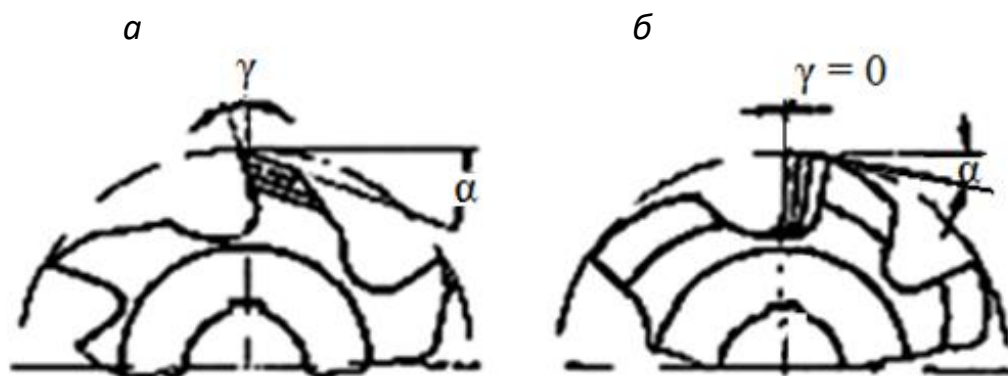


Рис. 5.2. Форма зубьев фрез:
а – остроконечная; *б* – затылованная

В зависимости от конструкции зуба, фрезы бывают с остроконечными (рис. 5.2, *а*) и с затылованными (рис. 5.2, *б*) зубьями.

Фасонные, модульные и резьбовые фрезы изготавливают с затылованными зубьями, остальные – с остроконечными зубьями.

Заднюю поверхность затылованного зуба фрезы обрабатывают по архимедовой спирали (на токарно-затыловочных станках). Особен-

ность фрез с затылованным зубом состоит в том, что их перетачивают только по передней поверхности; наличие зуба с затылком, очерченным по архимедовой спирали, обеспечивает сохранение неизменного фасонного профиля зубьев при переточке и постоянство заднего угла. Передний угол зубьев затылованной фрезы обычно берут, равным нулю.

В отличие от затылованных фрез, переточку фрез с остроконечным зубом производят по задней поверхности.

Фрезы с остроконечным зубом, по сравнению с фрезами с затылованным зубом, имеют следующие преимущества:

- простоту изготовления и переточки;
- лучшие условия резания вследствие наличия положительного переднего угла;
- увеличение прочности зуба по мере переточки, в то время как прочность затылованного зуба по мере переточки уменьшается.

К недостаткам фрез с остроконечным зубом относятся:

- невозможность использования для обработки фасонных поверхностей вследствие изменения профиля зубьев при переточке;
- уменьшение пространства между зубьями для размещения стружки по мере переточки.

Фрезы с остроконечным зубом применяют для обработки плоскостей, а с затылованным зубом – для обработки фасонных поверхностей.

5.2. Основные типы фрез

Фрезы для обработки плоскостей. Для обработки плоскостей применяют фрезы цилиндрические цельные (рис. 5.3) и торцевые цельные со вставными ножами, оснащенными пластинками быстрорежущей стали или твердого сплава (рис. 5.4).

Цилиндрические фрезы применяют обычно на горизонтально-фрезерных станках, торцевые – на вертикально-фрезерных, продольно-фрезерных и агрегатных станках.

Фрезы для обработки канавок и пазов. Для обработки канавок и пазов различной формы применяют дисковые фрезы с прямыми или

разнонаправленными зубьями, а также пальцевые или концевые фрезы формы, соответствующей профилю паза (рис. 5.5).

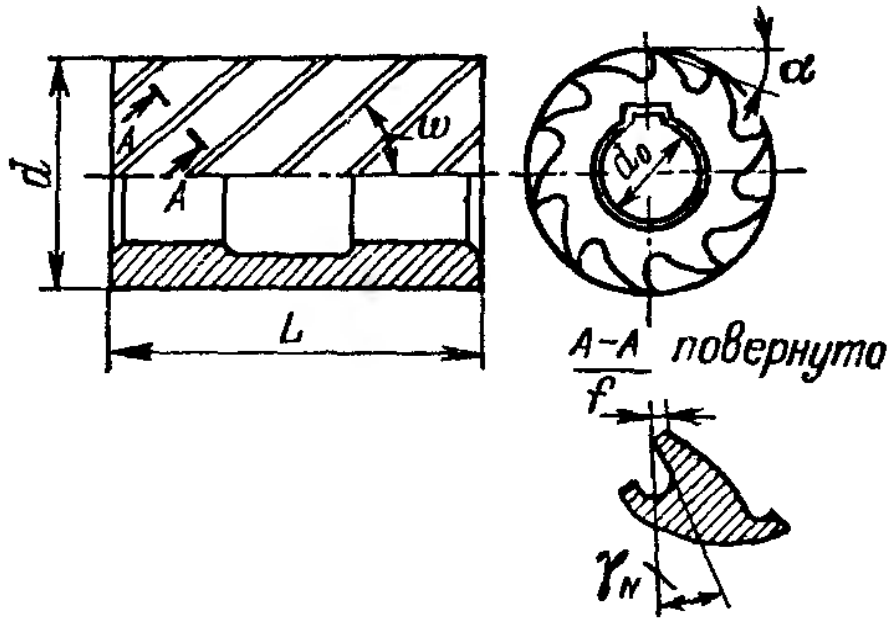


Рис. 5.3. Цилиндрическая фреза

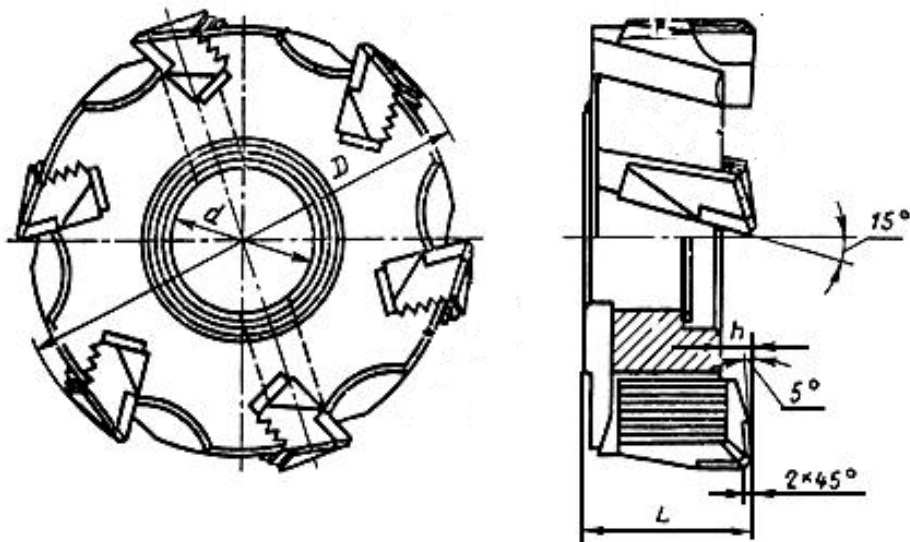


Рис. 5.4. Фреза торцевая со вставными ножами

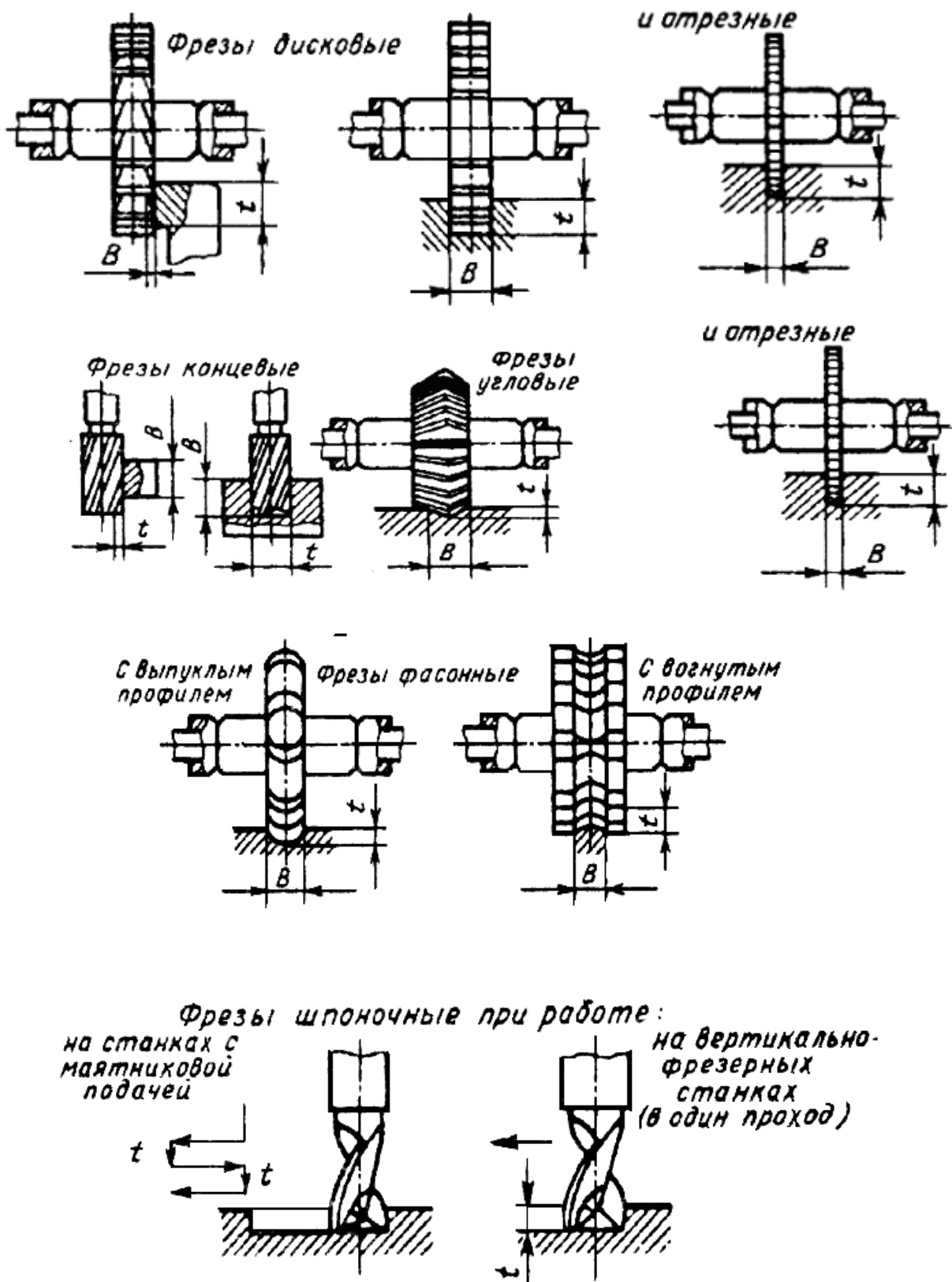


Рис. 5.5. Основные типы фрез

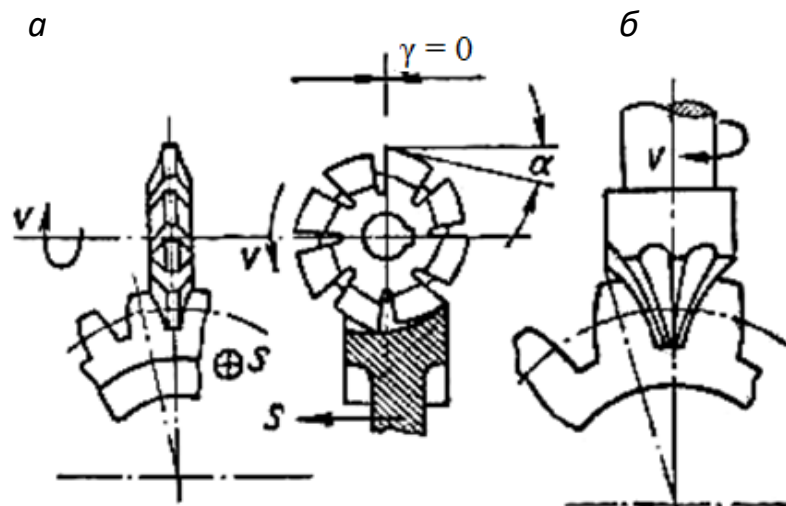


Рис. 5.6. Модульные фрезы для фрезерования зубьев зубчатых колес по методу копирования:
a – дисковая; *б* – пальцевая

Фрезы для обработки зубьев зубчатых колес. Для фрезерования зубьев колес по методу копирования на универсально-фрезерных станках применяют модульные дисковые фрезы (рис. 5.7, *a*) и пальцевые фрезы (рис. 5.7, *б*). При работе на зубофрезерных станках применяют червячные фрезы.

Фрезы для фрезерования резьбы могут быть дисковыми и гребенчатыми. Дисковые фрезы (см. рис. 5.7, *a*) применяют для нарезания трапецеидальной и треугольной резьб. Для фрезерования коротких треугольных резьб употребляют гребенчатые резьбовые фрезы (см. рис. 5.7, *б*).

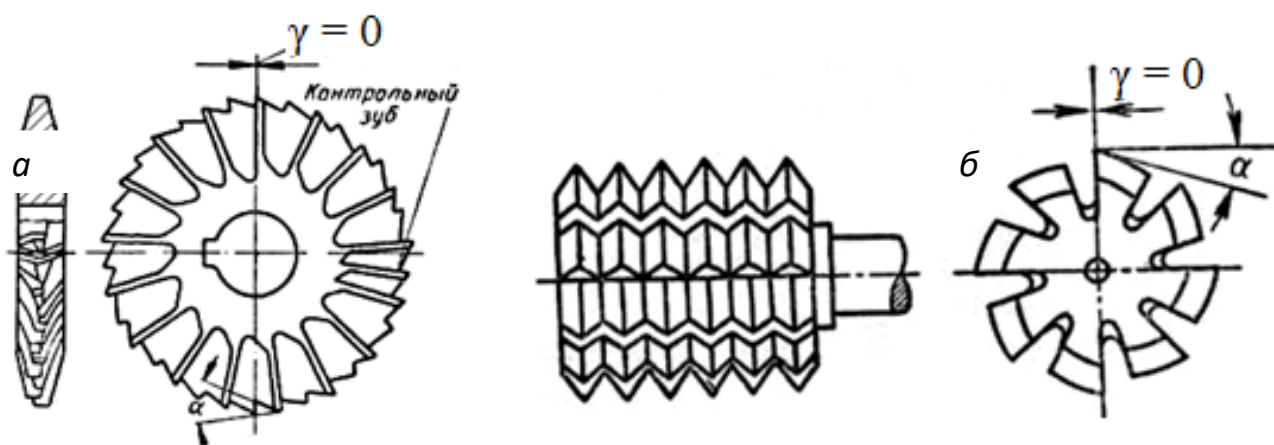


Рис. 5.7. Резьбовые фрезы:
a – дисковая; *б* – гребенчатая

5.3. Режим резания при фрезеровании

Скоростью резания V при фрезеровании называется окружная скорость режущей кромки зубьев фрезы на ее наружном диаметре.

Глубиной резания называется толщина слоя обрабатываемого материала, снимаемого фрезой за один проход (рис. 5.8, а, б).

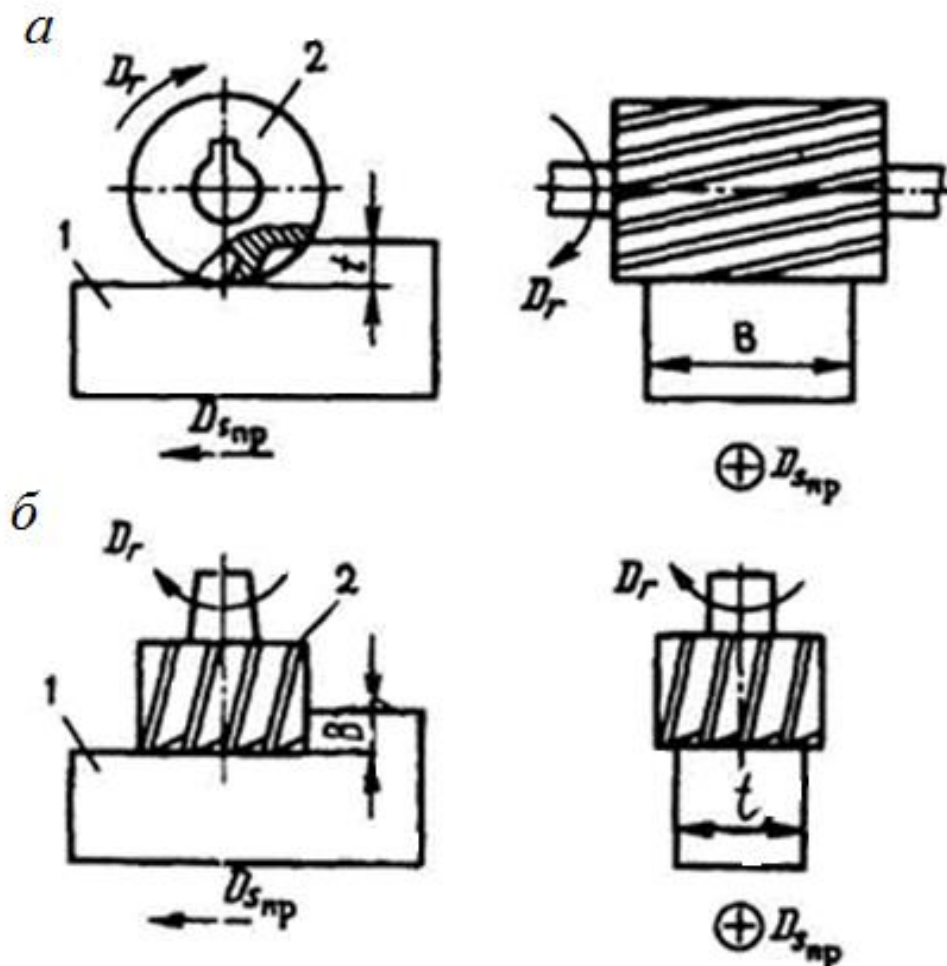


Рис. 5.8. Схемы фрезерования:
а – цилиндрической фрезой; б – торцевой фрезой

При симметричном торцевом фрезеровании (рис. 5.8, б) глубина резания равна ширине фрезеруемой заготовки, а ширина фрезерования равна толщине срезаемого слоя.

Шириной фрезерования B называется длина поверхности контакта фрезы с обрабатываемой деталью, измеренная в направлении, перпендикулярном к направлению подачи.

Подачей S называется величина перемещения обрабатываемой детали относительно оси фрезы. При фрезеровании различают: подачу на один зуб фрезы S_z , подачу на один оборот фрезы S_o , подачу в

минуту S_M . При этом $S_M = S_o \cdot n = S_z \cdot n$, мм/мин, где z – число зубьев фрезы;

$$n = 1000 \cdot V / (\pi \cdot D) \text{ – число оборотов фрезы в минуту.}$$

Величину подачи на один зуб фрезы при фрезеровании стали цилиндрическими фрезами принимают в пределах $0,03 \div 0,08$ мм.

При фрезеровании стали торцевыми фрезами подачи на зуб принимают в пределах $0,04 \div 0,15$ мм.

При обработке чугуна и бронзы значения подачи увеличивают в $1,5 - 2$ раза по сравнению с приведенными выше данными для стали.

При фрезеровании деталей тонкостенных, а также имеющих малые опорные поверхности, не обеспечивающие надежного закрепления, подачу следует снижать с целью уменьшения усилий резания.

Основное технологическое время T_o при фрезеровании определяется по формуле, мин.

$$T_o = \frac{L \cdot i}{S_M},$$

где $L = l + l_1 + l_2$ – длина фрезеруемой поверхности, мм; l_1 – путь врезания фрезы, мм; l_2 – величина перебега фрезы, мм (рис. 5.9).

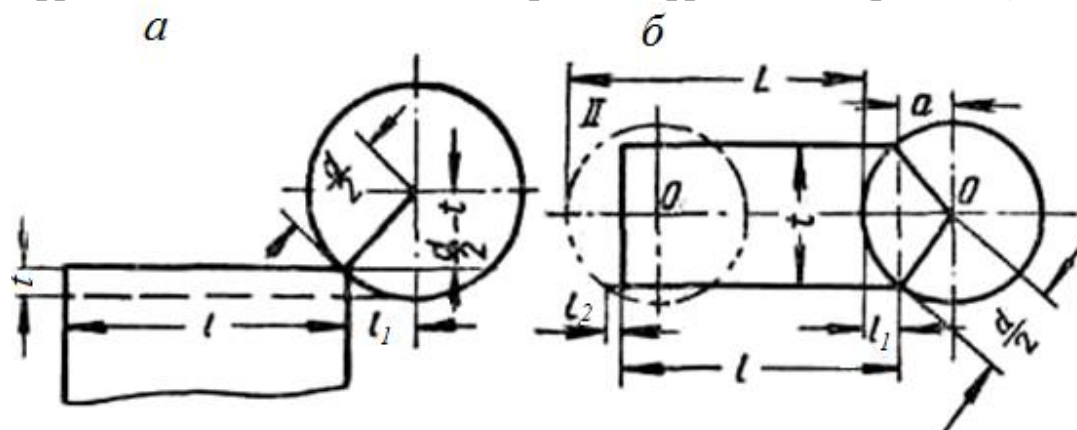


Рис. 5.9. Величины врезания при фрезеровании:
а – цилиндрической фрезой; б – торцевой фрезой

При фрезеровании цилиндрическими фасонными фрезами, а также концевыми и дисковыми фрезами (рис. 5.9, а) величины врезания и перебега определяются, мм

$$l_1 = \sqrt{t(D - t)} + (0,5 \div 3); \quad l_2 = (1 \div 5).$$

При симметричном фрезеровании торцевыми и концевыми фрезами (см. рис. 5.9, б), мм:

$$l_1 = 0,5 (D_\phi - \sqrt{t(D_\phi - B)}) + (0,5 \div 3,5); \quad l_2 = (1 \div 6).$$

Величины врезания и перебега, а также рекомендуемые скорости резания и подачи приведены в справочной литературе.

5.4. Силы резания при фрезеровании

Для осуществления процесса фрезерования необходима мощность N_v ,

$$N_v = \frac{Mn}{975},$$

где M – крутящий момент на шпинделе станка от сил сопротивления резания; n – частота вращения фрезы.

В процессе фрезерования на фрезу действуют сила сопротивления резанию, которую можно разложить на три составляющие: радиальную P_y , окружную P_z и осевую P_x (рис. 5.10).

Крутящий момент относительно оси фрезы составляет только сила P_z , следовательно

$$M = \frac{P_z D_\phi}{2},$$

где D – диаметр фрезы.

Векторная сумма P_y и P_z составляющих лежит в торцевой плоскости фрезы и может быть разложена на вертикальную P_v и горизонтальную P_s составляющие. P_v стремится оторвать заготовку (прижать) от стола, а сила P_s определяет мощность, необходимую на перемещение стола.

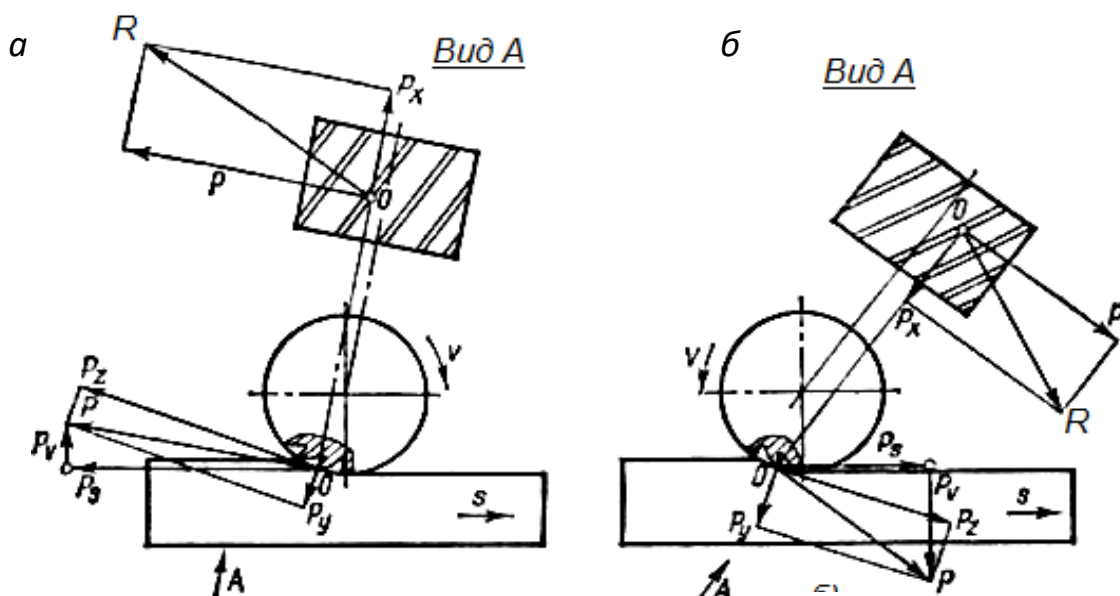


Рис. 5.10. Силы резания:

а – при встречном фрезеровании; б – попутном фрезеровании

Сила P_s совпадает с направлением подачи S и называется *усилием подачи*. Сила P_v называется *вертикальной силой*.

Для определения составляющей силы резания R используют окружную силу P_z , а другие составляющие определяют в ее долях. Силу P_z находят по эмпирической формуле

$$P_z = \frac{9,85 C_p t^x s^y B^u z^r}{D^q n^w} k_p,$$

где t – глубина резания, мм; s – подача на зуб, мм/зуб; B – ширина фрезерования, мм; z – число зубьев фрезы; D – диаметр фрезы, мм; n – частота вращения фрезы, об/мин; x, y, u, r, q, w – показатели степени, приведенные в справочниках; C_p – постоянная, учитывающая условия эксперимента, не вошедшие в формулу в явном виде (находится в справочниках); k_p – коэффициент, учитывающий отличие конкретных условий работы от экспериментальных при выводе данной формулы

$$P_y = (0,3 - 0,4) P_z; P_s = (1 - 1,2) P_z; P_v = (0 - 0,2) P_z.$$

Чтобы нейтрализовать действие осевого усилия при работе фрезой с винтовыми зубьями, применяют сдвоенные фрезы с правым и левым наклоном зубьев.

5.5. Фрезерные станки

На станках фрезерной группы выполняются различные операции по обработке плоскостей, пазов и фасонных поверхностей с линейной образующей.

Горизонтально-фрезерные станки предназначены для выполнения разнообразных фрезерных работ. Шпиндель этих станков расположен горизонтально и сообщает вращение фрезе. Обрабатываемая деталь, закрепленная на столе, совершает подачу в продольном направлении.

Универсально-фрезерные станки отличаются от горизонтальных тем, что у них стол может поворачиваться вокруг вертикальной оси (в ограниченных пределах).

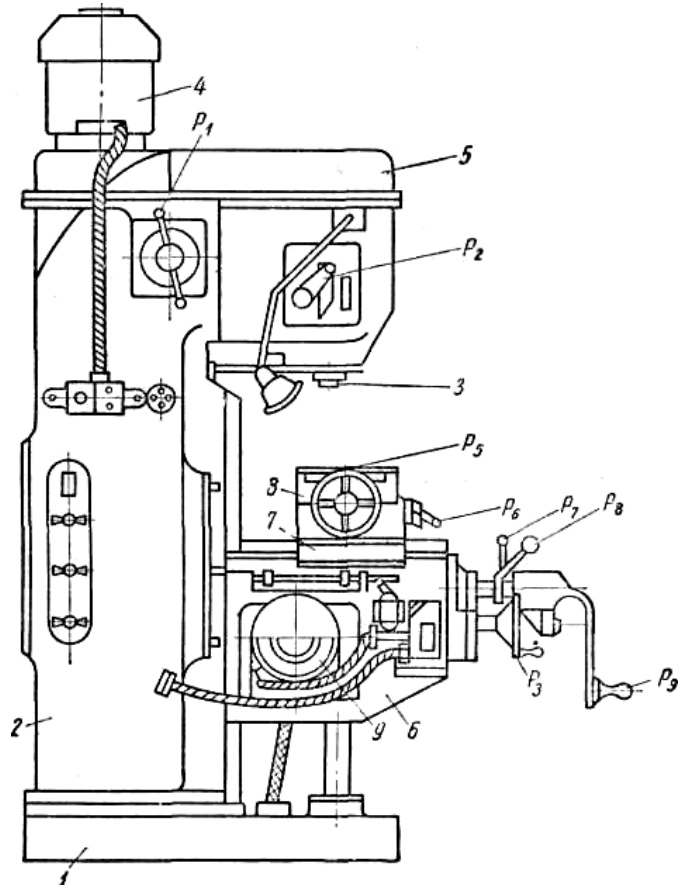
Вертикально-фрезерные станки имеют шпиндель, расположенный вертикально; в некоторых моделях этих станков шпиндель может устанавливаться наклонно путем поворота вокруг горизонтальной оси. Общий вид станка представлен на рис. 5.11. На фундаментной плите 1 установлена станина 2. Вертикальный шпиндель 3 получает вращение от электродвигателя 4 через коробку скоростей 5.

Станок имеет кронштейн 6, нижний (поперечный) стол 7, верхний (продольный) стол 8. Электродвигатель 9 и коробка подач раз-

мещены в кронштейне станка. Рукоятки P_7 и P_8 переключают зубчатые колеса в коробке скоростей, маховичок P_3 служит для настройки коробки подач. Движениями стола управляют при помощи рукояток от P_5 до P_9 .

Рис. 5.11. Общий вид вертикально-фрезерного станка:

- 1 – фундаментная плита;
- 2 – станина;
- 3 – шпиндель;
- 4 – электродвигатель;
- 5 – коробка скоростей; 6 – кронштейн;
- 7 – нижний (поперечный) стол;
- 8 – верхний (продольный) стол;
- 9 – электродвигатель и коробка подач



Продольно-фрезерные станки бывают одно- двух-, трех- и четырехшпиндельные; в последних двух случаях один или два шпинделя вертикальные, два других – горизонтальные

ВОПРОСЫ ДЛЯ САМОПРОВЕРКИ

1. Особенности процесса резания при фрезеровании.
2. Что относится к элементам режима резания при фрезеровании?
3. Для чего необходимо знание составляющих силы резания при фрезеровании?
4. Встречное и попутное фрезерование, достоинства и недостатки этих методов.
5. Типы фрез (не менее пяти) и область их применения.
6. Конструктивные особенности режущих элементов фрез.
7. Назовите типы фрезерных станков общего назначения.

8. В чем различие методов простого деления, комбинированного и дифференциального деления на различных делительных операциях при фрезеровании.

9. Какие приспособления используют для закрепления заготовки и инструмента на фрезерных станках? Расскажите, по каким поверхностям затачивают фрезы.

6. ОБРАБОТКА СТРОГАНИЕМ, ДОЛБЛЕНИЕМ И ПРОТЯГИВАНИЕМ

Строганием и долблением производят обработку, главным образом, плоских поверхностей, а также различных пазов и канавок в основном в индивидуальном и мелкосерийном производстве.

Движение резания поступательно-возвратное состоит из рабочего и холостого хода, движение подачи прерывистое, совершается в конце холостого хода.

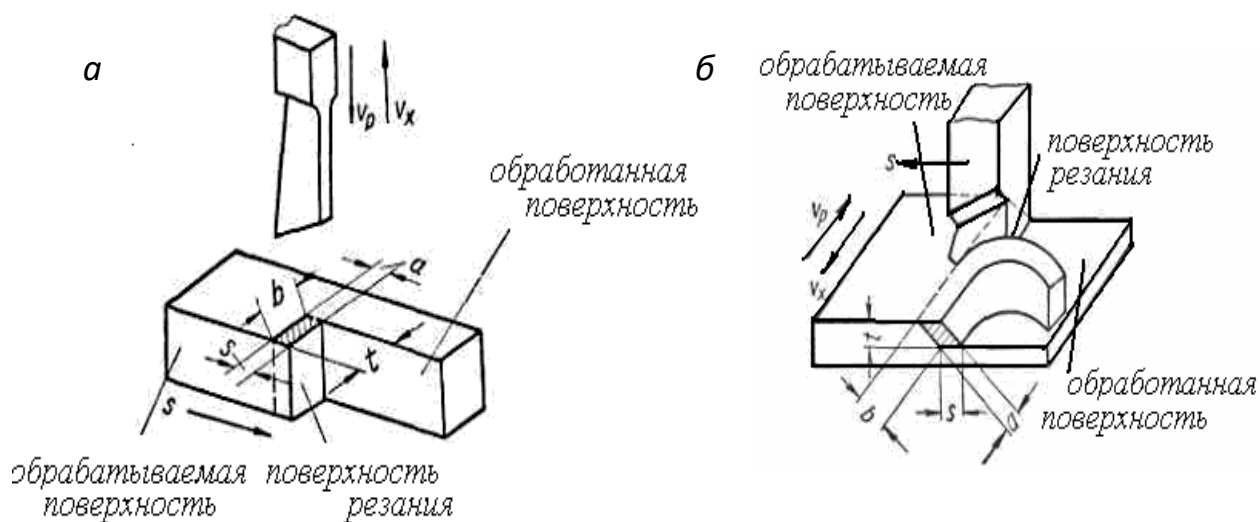


Рис. 6.1. Схемы процесса резания:
а – схема процесса долбления; *б* – схема процесса строгания
на продольно-строгальном станке

Строгание производят на продольно-строгальных и поперечно-строгальных станках.

При работе на продольно-строгальных станках поступательно-возвратное движение совершает обрабатываемая деталь, а резец получает периодическую подачу в поперечном направлении (рис. 6.1, *б*).

При работе на поперечно-строгальных станках поступательно-возвратное движение совершает резец, а обрабатываемая деталь получает движение периодической поперечной подачи.

При долблении (рис. 6.1, *a*) резец получает поступательно-возвратное движение в вертикальном направлении, а обрабатываемая деталь – периодическую подачу в одном из трех направлений: продольном, поперечном или круговом.

Особенности процесса резания при строгании и долблении

Работа строгального и долбежного резцов имеет характер прерывистого резания. Врезание в заготовку в начале каждого рабочего хода сопровождается ударами. Во время холостого хода резец остывает. Нестабильный тепловой режим, при котором инструмент претерпевает циклический нагрев и охлаждение, существенно ухудшает условия его работы, приводит к усталостным явлениям, снижает его стойкость по сравнению с токарными резцами. Циклические ударные нагрузки накладывают определенные ограничения на выбор скорости резания. Наличие возвратно-поступательного движения, а также большие перемещающиеся массы и большие инерционные усилия при реверсировании движения ограничивают возможности применения больших скоростей резания.

6.1. Строгальные и долбежные резцы. Элементы резания при строгании и долблении

Элементы строгальных и долбежных резцов представлены на рис. 6.2, *a* и *б*. Геометрия строгальных и долбежных резцов аналогична геометрии токарных.

Строгальные резцы для обработки поверхностей твердых отливок, как правило, делают с изогнутым стержнем, чтобы при встрече с твердыми шлаковыми включениями в корке детали резец отгибался и, описывая дугу окружности вокруг точки *a* (рис. 6.2, *в* и *г*), мог бы приподняться над обработанной поверхностью. Вследствие этого предотвращается порча обработанной поверхности и в то же время режущая кромка предохраняется от повреждения. В случае прямого резца (рис. 6.2, *в*) возможно повреждение обработанной поверхности.

Элементы резания (рис. 6.3). В процессе строгания и долбления поступательно-возвратное перемещение детали или резца является главным движением, а прерывистые (периодические) перемещения резца или детали в направлении, перпендикулярном к направлению движения, представляют собой подачу.

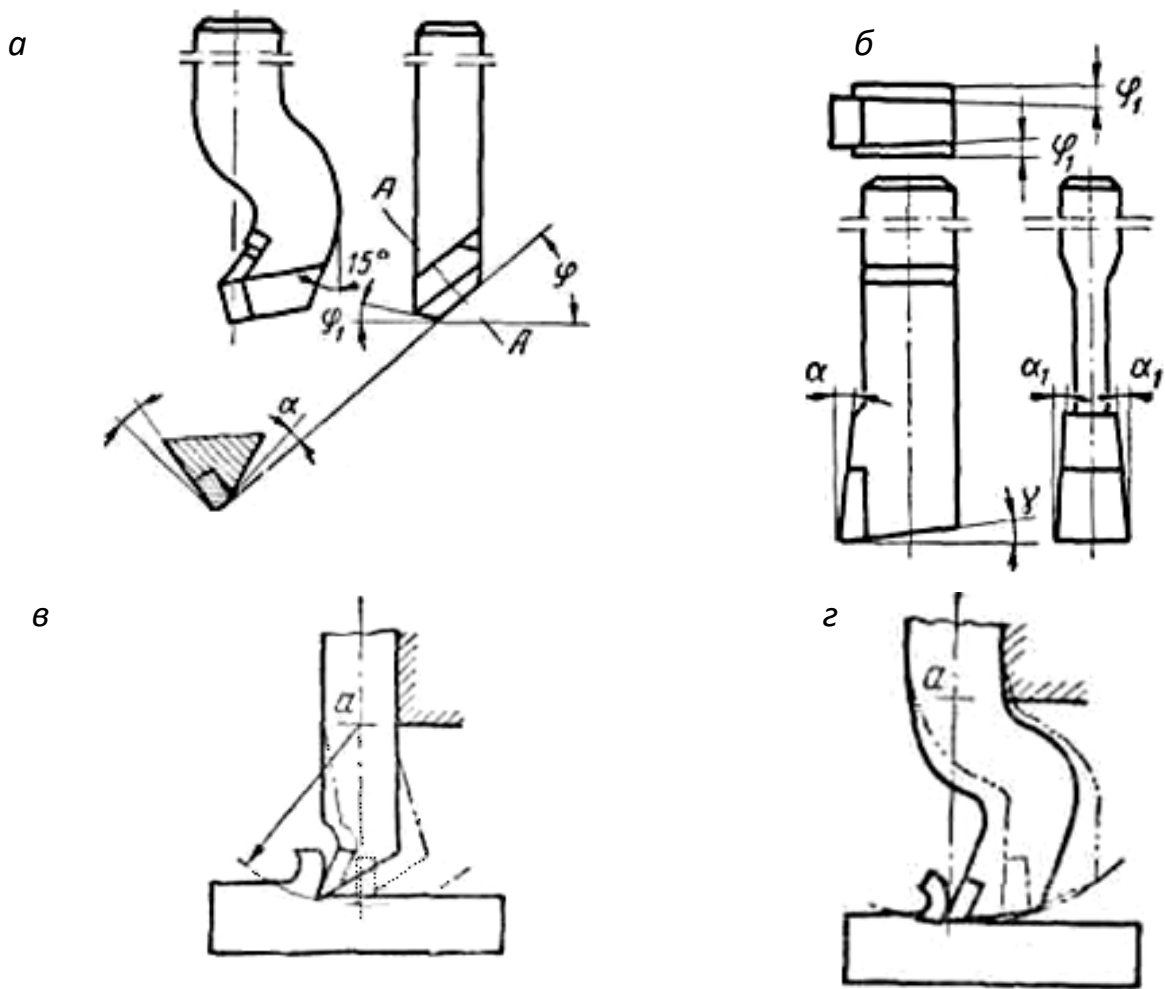


Рис. 6.2. Геометрические параметры резцов:

a и b – углы заточки строгального и долбежного резцов; v и z – схемы деформации строгальных резцов в процессе резания

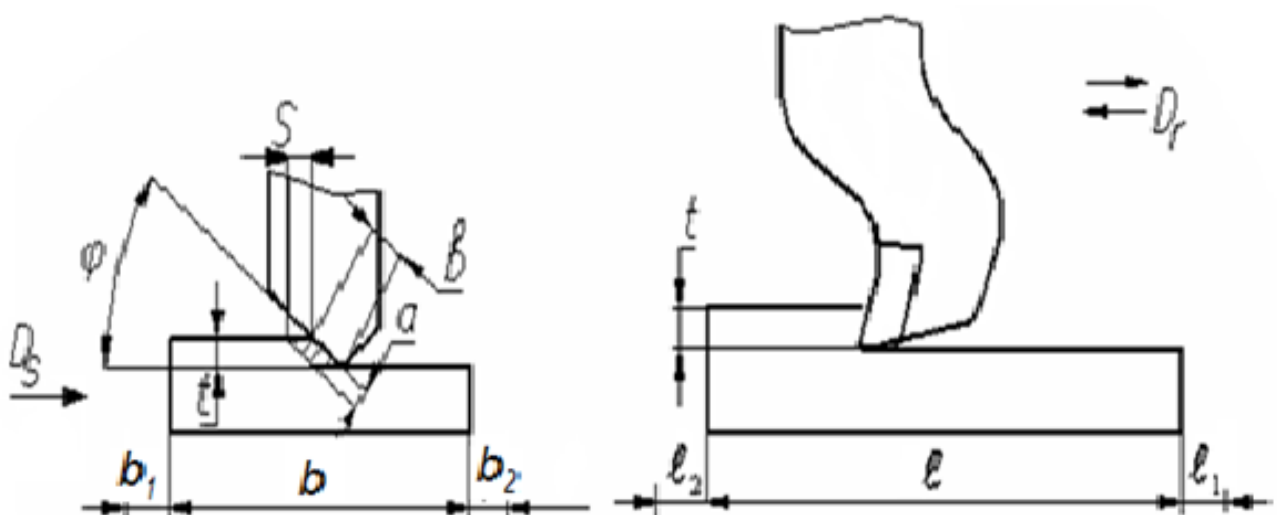


Рис. 6.3. Элементы режима резания при строгании

При работе на строгальных и долбежных станках резание осуществляется только во время рабочего хода. Во время обратного хода

резец не режет и успевает несколько остыть. В связи с этим принудительное охлаждение при строгальных и долбежных работах обычно не применяют.

В начале каждого рабочего хода врезание резца в обрабатываемый материал сопровождается ударом. Эти удары могут явиться причиной поломки резцов, поэтому строгальные резцы делают обычно большего сечения, чем токарные.

В общем случае скорость резания при строгании определяется по формуле

$$V_{p.x.} = \frac{nL}{1000} (1+m),$$

где $L = l + l_1 + l_2$ – длина хода резца, мм; l – длина поверхности строгания, мм; l_1 – перебег резца при холостом обратном ходе, мм; l_2 – перебег резца при рабочем ходе, мм; n – число двойных ходов резца или стола в минуту; m – отношение скорости рабочего хода $V_{p.x.}$ к скорости холостого хода $V_{x.x.}$. При работе на поперечно-строгальных станках $(l_1 + l_2)$ – принимается равным $35 \div 75$ мм.

При одинаковых скоростях рабочего и холостого ходов

$$V_{p.x.} = V_{x.x.} = \frac{2nL}{1000}, \quad \text{откуда} \quad n = \frac{500V}{L}.$$

Основное технологическое время при строгании и долблении определяется по формуле, мин.,

$$T = B/n S,$$

где B – расчетная ширина прохода резца, мм; S – подача за двойной ход, мм; n – число двойных ходов резца или стола, мин.;

$$B = b + b_1 + b_2,$$

где b – ширина детали, мм; b_1 – путь врезания; b_2 – путь перебега резца

$$b_1 = t \cdot \text{ctg} \varphi, \quad b_2 = (2 - 10) \text{ мм}.$$

6.2. Станки строгальной группы

Станки строгальной группы подразделяются на следующие типы.

Поперечно-строгальные станки, служащие для обработки деталей с длиной строгания, обычно не превышающей 600 – 700 мм.

Продольно-строгальные станки, применяемые для обработки крупных деталей. Они бывают двух- и одностоечными; к их числу относятся также кромкострогальные станки для обработки кромок стальных листов и плит.

Долбежные станки, применяемые главным образом для изготовления шпоночных пазов в отверстиях, а также вообще для обработки внутренних и наружных поверхностей деталей.

Поперечно-строгальный станок. Общий вид поперечно-строгального станка (с наибольшей длиной хода ползуна 650 мм) показан на рис. 6.4. От электродвигателя движение через коробку скоростей и механизма качающейся кулисы, размещенные внутри станины 1, передается ползуну 6 и столу 2. На ползуне 6 закреплен суппорт 4 с откидным резцедержателем. Стол 2 по направляющим траверсы совершает движение периодической подачи при помощи храпового механизма.

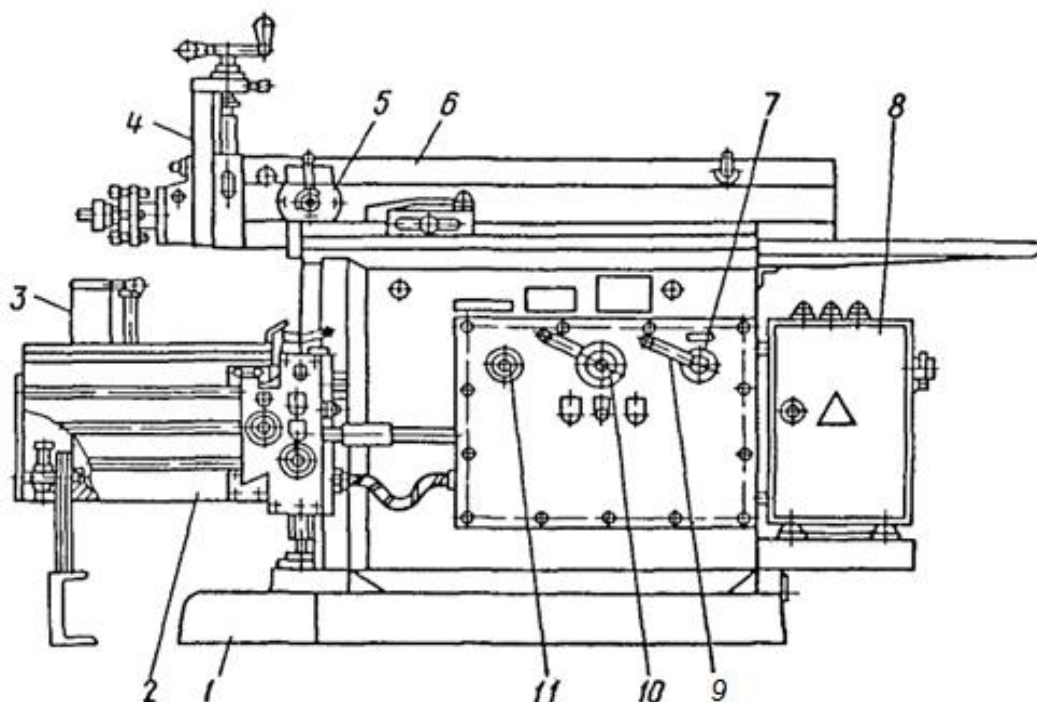


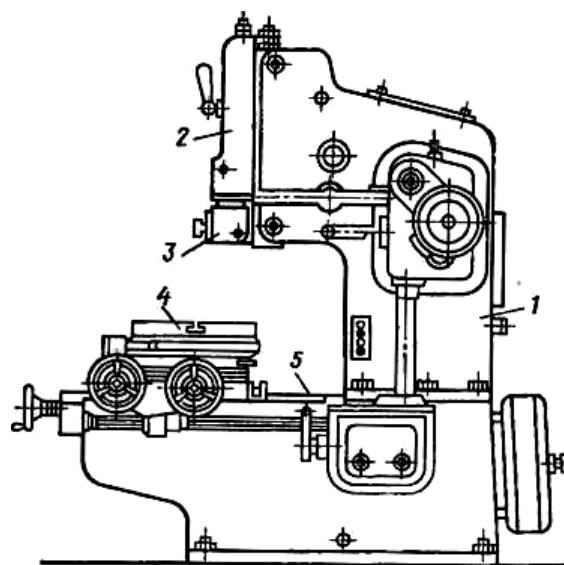
Рис. 6.4. Общий вид поперечно-строгального станка:
 1 – станина; 2 – поперечина со столом; 3 – стружкосборник; 4 – суппорт;
 5 – механизм вертикальной подачи; 6 – ползун; 7 – коробка скоростей;
 8 – электрооборудование; 9 – механизм переключения скоростей;
 10 – коробка подач; 11 – механизм кулисный

Подъем и опускание траверсы вместе со столом производятся путем вращения винта 3 (вручную). Суппорт 4 может перемещаться в вертикальном или наклонном направлении вручную P_t или автоматически.

Долбежный станок. Общий вид станка представлен на рис. 6.5. Обрабатываемая деталь может получать продольную, поперечную и круговую подачи. Для этого на основном столе станка, расположенном на горизонтальных направляющих станины, помещен другой вращающийся круглый стол с делительным механизмом. Резец за-

креплен в ползуне, установленном на вертикальных направляющих станины, и ему сообщается возвратно-поступательное движение в вертикальном направлении.

Рис. 6.5. Общий вид долбежного станка:
 1 – станина; 2 – ползун(долбьяк);
 3 – резцедержатель; 4 – круглый верхний стол; 5 – направляющие станины



В станине 1 расположены все механизмы станка. В ее вертикальных направляющих движется ползун 2, совершающий вниз рабочий ход и вверх вспомогательный ход. В резцедержателе 3 крепят резец. Деталь устанавливают на столе 4, перемещающемся по направляющим 5. Стол, кроме того, может вращаться.

ВОПРОСЫ ДЛЯ САМОПРОВЕРКИ

1. От каких параметров зависит скорость рабочего хода ползуна?
2. Почему скорость холостого хода ползуна выше скорости рабочего хода?
3. Какие недостатки присущи поперечно-строгальному станку с кривошипно-кулисным приводом ползуна?
4. Почему строгальный резец имеет изогнутую форму? Пояснить эскизом.
5. От чего зависит длина хода ползуна и как она регулируется?

6.3. Обработка на протяжных станках

6.3.1. Протягивание и схемы резания при протягивании внутренних наружных поверхностей

Протягивание – механическая обработка внутренних и наружных поверхностей с прямолинейной образующей с помощью многолезвийного режущего инструмента – протяжки. Главное движение

при протягивании – поступательное движение протяжки. Заготовка при прямолинейном протягивании неподвижна.

Протягивание – высокопроизводительный метод обработки поверхностей различной степени сложности. Особенно эффективно протягивание сложных и фасонных профилей заготовок. Протягивание заготовок находит широкое применение.

Протягиванием обрабатывают различные внутренние и наружные, а также полуоткрытые поверхности (рис. 6.6).

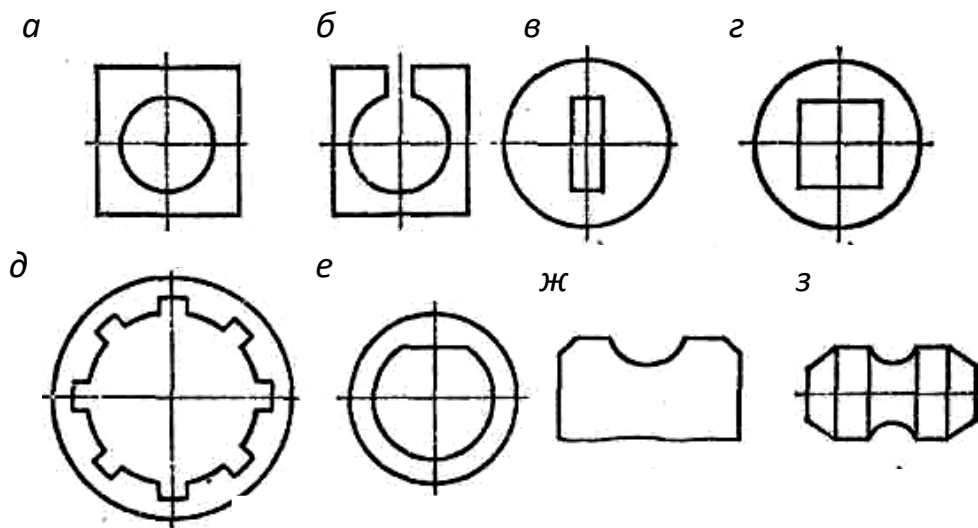


Рис. 6.6. Основные виды обрабатываемых поверхностей при протягивании:

a, б, в, г, д, е – внутренние поверхности; *ж, з* – наружные поверхности

При внутреннем свободном притягивании заготовки 2 (рис. 6.7, *a*), имеющие предварительно обработанное отверстие, базируют торцевой поверхностью на опорной плите 1 протяжного станка. Внутренняя протяжка имеет следующие составные части: хвостовик с замковой частью 8, переходной конус 3; переднюю направляющую 7 (для направления протяжки в начале ее работы по предварительно обработанному отверстию); режущую часть 6, которая срезает основной закреплен в ползуне, установленном на вертикальных направляющих станины, и ему сообщается возвратно-поступательное движение в вертикальном направлении.

Прошивку (рис. 6.7, *б*) устанавливают передней направляющей 4 в отверстие заготовки 5, установленной на опорной плите 6 прошивочного станка. Прошивка имеет режущую 3 и калибрующую 2 части, а также заднюю направляющую 1. Прошивки чаще всего применяют для калибрования внутренних отверстий высокой точности. Иногда последние секции прошивки или протяжки выполняют полукруглыми для развальцовки – сглаживания шероховатости и придания поверхности высоких эксплуатационных свойств.

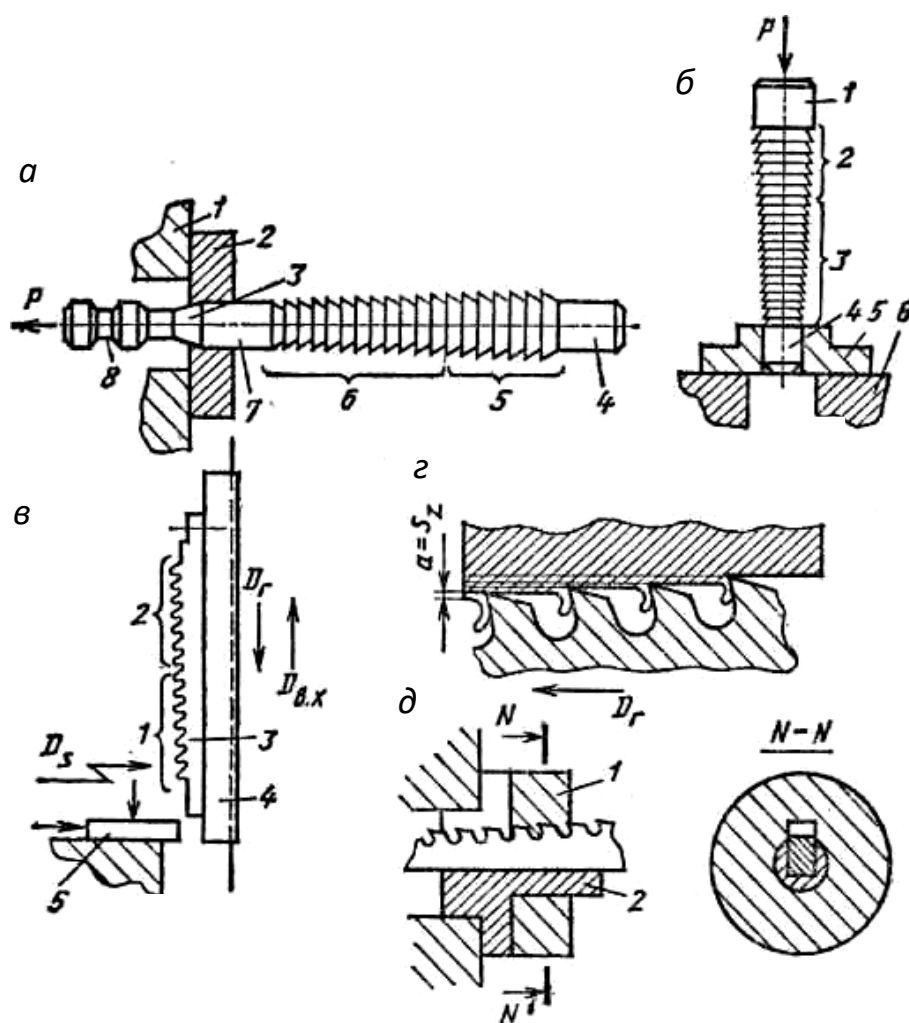


Рис. 6.7. Схемы обработки:

а – на горизонтально-протяжном станке; *б* – на прошивном станке;
в – на вертикально-протяжном станке; *г* – срезание припуска при протягивании;
д – шпоночного паза

Особенности протяжек, осуществляющих протягивание наружных поверхностей, заключаются в том, что они не имеют ни передних, ни задних направляющих. Наружная протяжка 3 (рис. 6.7, *в*), жестко закрепленная на каретке 4 протяжного станка, имеет также режущую 1 и калибрующую 2 части. Заготовка 5, жестко закрепленная на столе станка, отводится по окончании цикла обработки и снимается со станка. Схема срезания припуска при протягивании приведена на рис. 6.7, *г*. На рис. 6.7, *д* показана схема протягивания шпоночного паза заготовки 1, установленной на оправке 2.

При протягивании применяют профильную, генераторную и прогрессивную схемы срезания припуска (рис. 6.8). При профильной (рис. 6.8, *а*) схеме срезания припуска геометрическая форма всех зубьев подобна профилю окончательно обработанной поверхности

заготовки. Вписанный контур соответствует форме первого зуба, а описанный – форме последнего зуба протяжки.

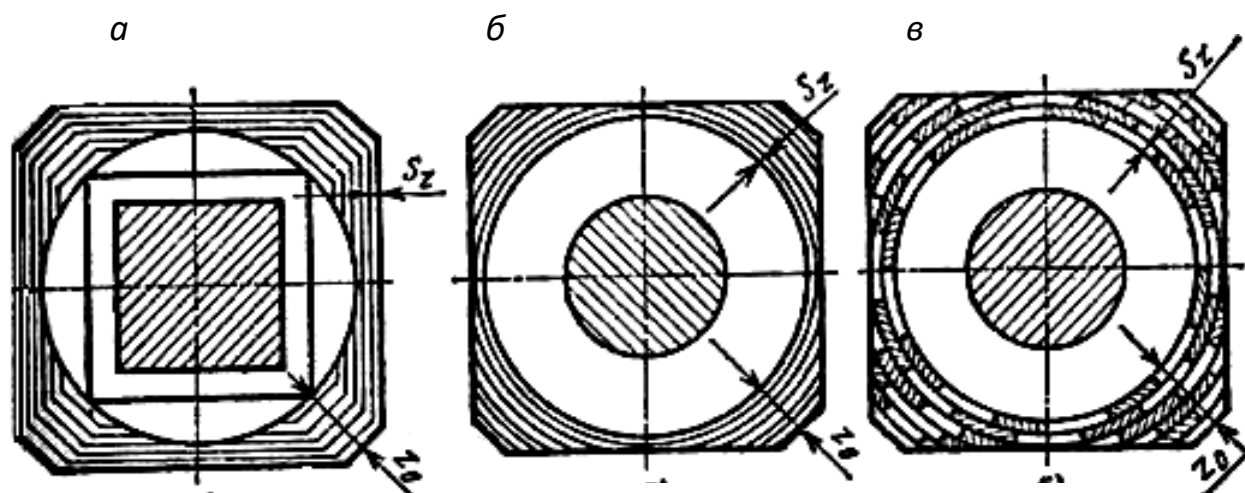


Рис. 6.8. Схемы резания при протягивании:
а – профильная; б – генераторная схема; в – прогрессивная

Такая схема резания имеет ограниченное применение вследствие трудности изготовления профильных протяжек. По профильной схеме работают протяжки круглого профиля, а также наружные протяжки, обеспечивающие высокое качество обработанной поверхности.

При генераторной схеме срезания припуска первый зуб протяжки имеет круглую форму, все последующие зубья имеют также круглую форму в виде частей окружности – дуг (рис. 6.8, б). Протяжки, работающие по генераторной схеме, более просты в изготовлении, их проще затачивать повторно и себестоимость их изготовления ниже, чем протяжек, работающих по профильной схеме. Квадратные, многогранные, координатные протяжки для срезания припуска изготавливают по генераторной схеме.

Если невозможно резание по генераторной схеме (сила резания первыми тремя зубьями превышает предельно допустимую силу разрыва опасного сечения или припуск на зуб менее 0,02 мм – когда резание становится неэффективным), применяют прогрессивную схему резания (рис. 6.8, в). Эта схема предусматривает разделение срезаемого слоя на несколько слоев с большим припуском на зуб. У протяжки, работающей по этой схеме, режущие зубья разделены на группы (два, три и т. д.), имеющие одинаковый наружный размер. При этом срезаются узкие стружки. Стойкость такой протяжки в среднем в 2 раза выше, чем протяжки, работающей по генераторной схеме резания.

Протяжки, работающие по прогрессивной схеме, более сложны в изготовлении, чем протяжки, работающие по профильной или генераторной схеме.

В качестве СОТС при протягивании используют эмульсии, сульфохрезол, а также смесь керосина и масла. Обработка чугунных заготовок производится без охлаждения.

6.3.2. Элементы режима резания при протягивании

Определение режимов резания при протягивании сводится к назначению скорости резания, так как толщина a и ширина b срезаемого слоя обусловлены конструктивными особенностями протяжки.

Скорость резания при протягивании – скорость относительного перемещения протяжки и заготовки в главном рабочем движении. Скорость резания выбирают, исходя из требования к качественным параметрам обрабатываемой поверхности. Обычно $V = 3 \div 20$ м/мин или $V = 0,05 \div 0,4$ м/с. При конструировании протяжки задается $S_z = 0,015 \div 0,08$ мм/зуб – при профильной схеме срезания припуска и $S_z = 0,15 \div 0,35$ мм/зуб – при прогрессивной схеме резания, в зависимости от обрабатываемого материала. Ширина срезаемого слоя b измеряется вдоль режущей кромки. У шпоночной протяжки – это ширина паза, у протяжек других видов ширина равна длине активной части режущей кромки. У круглых протяжек ширина резания равна длине окружности.

Основное время (мин) при протягивании выбирают за один цикл протягивания:

$$T_o = \frac{L_{p.x.}}{1000Vq}k,$$

где L – длина рабочего хода протяжки, мм; $k = 1,2 \div 1,5$ – коэффициент, учитывающий соотношение скоростей рабочего и вспомогательного хода протяжки; V – скорость резания, м/мин; q – число одновременно обрабатываемых заготовок.

Длина рабочего хода $L = l_p + l_3 + l_d + l_{доп}$; где l_p – длина рабочей части протяжки; l_3 – длина задней направляющей; l_d – длина протягиваемой поверхности; $l_{доп} = 30 \div 50$ мм – суммарная длина на вход и перебеги протяжки.

6.3.3. Сила резания при протягивании

Для расчета протяжек на прочность и для определения мощности привода станка необходимо знать силу резания при протягивании. Она определяется по формуле

$$P_z = F_y \cdot \Sigma b,$$

где F_y – сила резания, приходящаяся на единицу длины режущей кромки зуба (удельная сила резания); Σb – суммарная длина режущих кромок, одновременно участвующих в резании, определяется по формулам:

– для цилиндрических отверстий – $\Sigma b = \pi d z_i$;

– шлицевых отверстий и шпоночных пазов – $\Sigma b = b_i n z_i$,

где d – наибольший диаметр протяжки; z_i – наибольшее число одновременно работающих зубьев; b_i – ширина шлица или шпонки; n – число шлицев или шпоночных пазов.

Внутренние протяжки рассчитываются по напряжению на разрыв по опасному сечению хвостовика и стружечной канавки перед первым режущим зубом:

$$\sigma = \frac{P_z}{F},$$

где F – площадь наименьшего сечения протяжки, м².

Эффективная мощность (Вт) резания при протягивании

$$N_3 = P_z V,$$

где P_z , V – сила и скорость резания при протягивании.

$$V = \frac{C_v}{T^m S_z^y},$$

где C_v – коэффициент, характеризующий условия резания; T – стойкость инструмента, мин; S_z – подача на зуб, мм. Значения C_v и показателей степеней m и y приведены в справочной литературе.

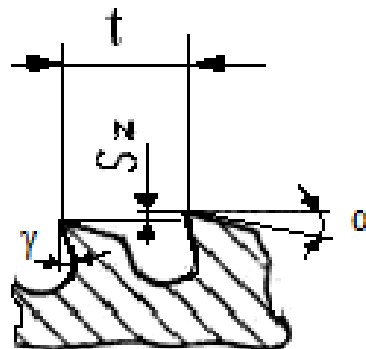
6.3.4. Типы протяжек, их конструктивные элементы и геометрические параметры

Принципиальное отличие протягивания от других видов механической обработки заключается в том, что при протягивании отсутствует движение подачи D_s . Значение подачи при протягивании заложено в конструкции инструмента. Размер каждого последующего режущего элемента протяжки больше предыдущего на величину, численно равную S_z – подаче на зуб. Каждый зуб протяжки в отличие от зуба фрезы только один раз участвует в обработке данной заготовки;

так как суммарное число зубьев, участвующих в резании, велико, то в работе одновременно находится несколько зубьев (три – шесть).

Существуют протяжки нескольких типов. Круглые протяжки предназначены для обработки внутренних цилиндрических поверхностей (см. рис. 6.7, а, 6.9).

Рис. 6.9. Геометрические параметры зубьев протяжки



Шлицевые протяжки применяют для обработки прямых и винтовых шлицевых канавок. Канавки изготовляют прямыми и эвольвентного профиля.

Шпоночные протяжки применяют для обработки шпоночных пазов. Обработка заготовки 1 шпоночной протяжкой производится с помощью специального приспособления – оправки 2 (см. рис. 6.7, д).

Многогранные протяжки применяют для обработки граненых отверстий с любым числом сторон. Многогранные протяжки работают по генераторной схеме резания.

Плоские протяжки предназначены для обработки плоских поверхностей (см. рис. 6.7, в). Они работают по профильной и прогрессивной схемам резания.

Протяжки являются сложным по конструкции и дорогим инструментом, в связи с чем они должны иметь максимально возможную стойкость. У шпоночных протяжек из быстрорежущих сталей стойкость $T > 120$ мин, у шлицевых $T > 420$ мин при обработке стальных заготовок. Для изготовления цельных протяжек применяют следующие быстрорежущие стали: P6M5, P9, P9Ф5, P9К5 и др. В некоторых случаях применяют для изготовления протяжек углеродистые и легированные стали (9ХС, ХВГ и др.). Стойкость протяжек из легированных сталей в 2 – 2,5 раза выше стойкости протяжек из быстрорежущих сталей.

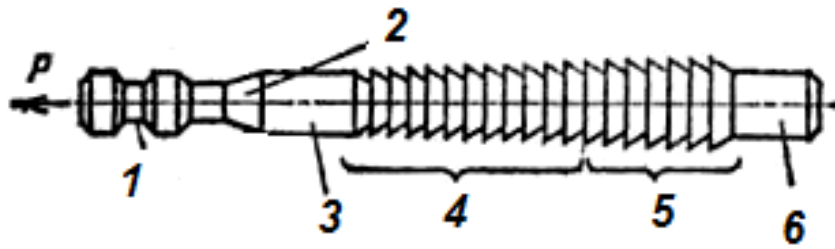


Рис. 6.10. Конструкция внутренней протяжки:

- 1 – хвостовик; 2 – переходный конус; 3 – передняя направляющая поверхность;
 4 – режущая часть протяжки; 5 – калибрующая часть протяжки;
 6 – задняя направляющая

Переходной конус внутренней протяжки 2 (рис. 6.10) служит для плавного входа протяжки в обрабатываемое отверстие. Его длина обычно равна 20 мм. Угол конуса $15 - 30^\circ$. Передняя направляющая 3 протяжки обеспечивает ее центрирование по предварительно обработанному отверстию и тем самым гарантирует правильный вход режущих зубьев протяжки в начальный период обработки. Диаметр или размер направляющей равен наименьшему диаметру или размеру предварительно обработанного отверстия. Задняя направляющая 6 необходима для правильного выхода последних зубьев протяжки из обрабатываемого отверстия (во избежание перекоса заготовки). Длина задней направляющей равна половине длины обрабатываемого отверстия.

Рабочая часть протяжки состоит из режущих 4 и калибрующих 5 зубьев. Иногда вместо калибрующих зубьев применяют выглаживающие. Число режущих зубьев

$$z_p = \frac{z_0}{S_z} + (2 \div 4),$$

где z_0 – припуск на обработку поверхности; S_z – подача на зуб.

Число калибрующих зубьев берут равным 3 – 8, в зависимости от точности обрабатываемой поверхности. Чем выше точность, тем больше число калибрующих зубьев. Точность поверхностей, обрабатываемых протягиванием, соответствует 6 – 7-му качеству.

Передний угол γ выбирают для режущих и калибрующих зубьев $\gamma = 5 \div 10^\circ$. Задний угол α у протяжек выбирают, исходя из условия сохранения размеров при повторных заточках. Для внутренних протяжек для режущих зубьев $\alpha = 2 \div 4^\circ$, а для калибрующих $\alpha = 1 \div 30'$. Для наружных протяжек $\alpha = 7 \div 10^\circ$ для режущих зубьев, а для калибрующих $\alpha = 3 \div 4^\circ$.

Подачу на зуб S_z при конструировании протяжек выбирают, исходя из конкретных условий; она зависит от обрабатываемого материала.

Для уменьшения износа и улучшения условий срезания припуска $S_z \gg 0,02$ мм. Для сталей $S_z = 0,07 \div 0,15$ мм; для чугуна $S_z = 0,1 \div 0,2$ мм; для бронз, латуни $S_z = 0,2$ мм; для алюминия $S_z = 0,1$ мм.

6.3.5. Протяжные станки. Основные параметры

Протяжные станки подразделяют на несколько основных типов:

- *по степени универсальности* – станки общего назначения и специальные;
- *назначению* – станки для внутреннего и наружного протягивания;
- *направлению главного движения и степени автоматизации* – станки с вертикальным и горизонтальным главным движением и станки непрерывного действия.

Основными характеристиками протяжного станка являются наибольшая тяговая сила, длина хода штока и диапазон скоростей протягивания. Современные протяжные станки создают усилие $3 \cdot 10^4 \div 10^5$ Н. Диапазон скоростей протягивания на протяжных станках $0,3 \div 20$ м/мин.

На протяжных станках главное движение чаще совершает протяжка, а заготовка установлена неподвижно (см. рис. 6.6), подача обеспечивается конструкцией протяжного инструмента.

Горизонтально-протяжные станки

Горизонтально-протяжные станки применяют в основном для обработки внутренних поверхностей, их тяговая сила составляет $30 \div 100\ 000$ Н, скорость рабочего хода $0,3 \div 20$ м/мин. Длина хода каретки $1000 - 2000$ мм. Горизонтально-протяжной станок (рис. 6.11) состоит из станины 1 коробчатой формы, гидронасоса 2, гидроцилиндра 3, каретки 4, несущей шток, и замкового приспособления. Каретка перемещается по горизонтальным направляющим 7.

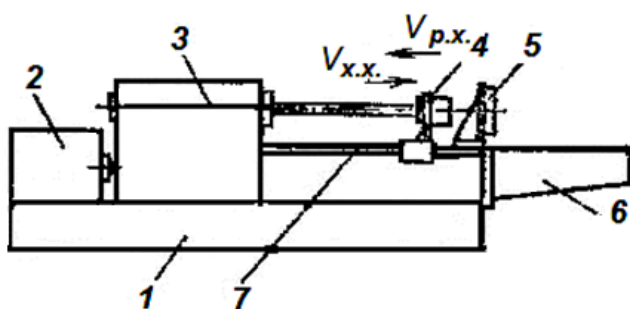


Рис. 6.11. Горизонтально-протяжной станок:

- 1 – станина; 2 – гидронасос;
 3 – гидроцилиндр; 4 – каретка;
 5 – опорная плита; 6 – корыто;
 7 – направляющие

Для установки заготовки служит опорная плита 5. Для фиксирования тяжелых протяжек устанавливают иногда дополнительный люнет на направляющие корыта 6. Люнет удерживает задний хвостовик протяжки во время протягивания, предохраняя ее от провисания. Корыто служит также для приема стружки, отработанной СОЖ и мелких заготовок.

Протягивание осуществляется следующим образом. Обрабатываемую заготовку устанавливают на опорную плиту 5 станка и протяжку, вставленную в предварительно обработанное отверстие заготовки, закрепляют в тяговом патроне каретки 4. В процессе протягивания шток гидроцилиндра перемещается вместе с кареткой и протяжкой в левое положение, осуществляя рабочий ход протяжки. После снятия заготовки каретка возвращается в исходное положение, и на этом рабочий цикл станка заканчивается.

Вертикально-протяжные станки

Вертикально-протяжные станки (рис. 6.12) более удобны в обслуживании, обработка на них легче поддается механизации и автоматизации. Эти станки используют для внутреннего и наружного протягивания легких и средних заготовок. Тяговая сила, развиваемая вертикально-протяжными станками, 50000 – 200000 Н. Скорость рабочего хода 0,5 – 15 м/мин, длина хода каретки 600 – 1600 мм.

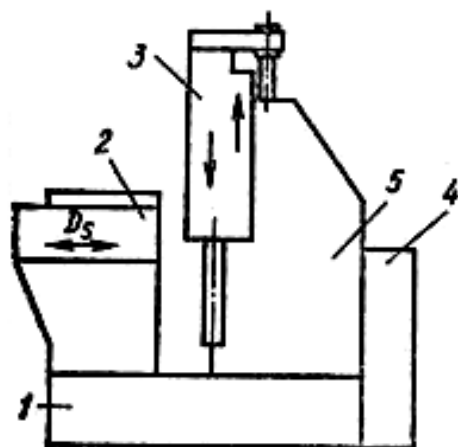


Рис. 6.12. Вертикально-протяжной станок:
 1 – основание; 2 – горизонтальный стол; 3 – ползун;
 4 – гидронасосная станция; 5 – станина

Вертикально-протяжные станки широко применяют в настоящее время и для внутреннего протягивания. Рабочий цикл станка для обработки внутренних поверхностей тот же, что и для наружного протягивания. При внутреннем протягивании протяжка захватывается патроном после подачи ее через отверстие заготовки. Подача протяжки осуществляется дополнительной вспомогательной кареткой, которая после зажима протяжки патроном рабочей каретки останавливается.

Кроме рассмотренных протяжных станков, в крупносерийном и массовом производстве находят применение многопозиционные станки (два и более суппорта), а также станки непрерывной обработки.

Протяжные станки непрерывной обработки

Протяжные станки непрерывной обработки обладают очень высокой производительностью. Заготовки 2 (рис. 6.13) устанавливают в специальных приспособлениях на бесконечной тяговой ленте 1, которая сообщает им главное поступательное движение со скоростью резания. Протяжка 3 неподвижно закреплена в процессе обработки. Заготовки в процессе обработки силами резания прижимаются к неподвижной подкладке 4.

На протяжных станках непрерывной обработки карусельного типа заготовки устанавливают на круглом вращающемся столе.

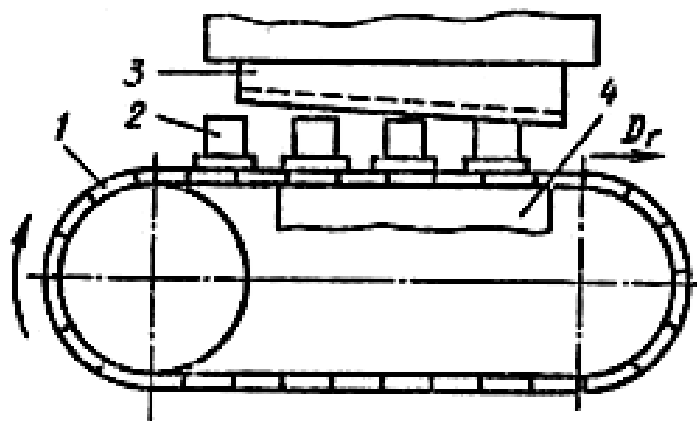


Рис. 6.13. Схема обработки на протяжном станке непрерывной обработки:
 1 – бесконечная тяговая лента; 2 – заготовки; 3 – протяжка;
 4 – неподвижная подкладка

ВОПРОСЫ ДЛЯ САМОПРОВЕРКИ

1. В чем различие схем срезания припуска при протягивании?
2. Что относят к элементам режима резания при протягивании?
3. Назовите область применения протягивания и наиболее распространенные поверхности, обрабатываемые протяжным инструментом.
4. Назовите основные типы протяжных станков и область их применения.
5. В чем отличие протяжных станков непрерывной обработки от горизонтально- и вертикально-протяжных станков?

7. ОБРАБОТКА НА ШЛИФОВАЛЬНЫХ СТАНКАХ

7.1. Особенности процесса шлифования. Абразивный инструмент

Шлифование является одним из производительных методов обработки различных поверхностей. Обработка осуществляется абразивным инструментом (шлифовальные круги, бруски, сегменты, шкурки и т. п.), абразивные зерна которых являются режущими элементами. Зерна в инструменте закреплены связующим компонентом – связкой с обязательным наличием пор (рис. 7.1).

Особенностью шлифования является **одновременное микрорезание несколькими зернами**, каждое из которых имеет два-три режущих лезвия и более, у каждого режущего лезвия свои угловые параметры. **Передний угол γ** у режущих лезвий зерен часто бывает **отрицательный**. Радиус округления режущих кромок абразивных зерен **близок к нулю**, поэтому в совокупности абразивные зерна на поверхности круга способны срезать тончайшие слои с обрабатываемой заготовки (несколько микрометров), в отличие от лезвийного инструмента, радиус при вершине «клина» которых составляет от нескольких десятков до нескольких сотен микрометров.

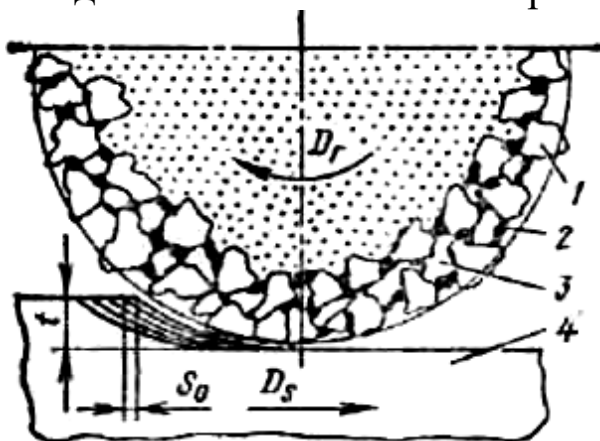


Рис. 7.1. Схема срезания припуска при шлифовании и конструктивные особенности абразивного инструмента:
 1 – зерна; 2 – связка;
 3 – поры; 4 – заготовка

Зерна, закрепленные связкой в инструменте, находятся на различном уровне; чем меньше толщина срезаемого слоя, тем меньше зерен участвует в резании. Чем больше зерен участвует в резании, тем меньше шероховатость обработанной поверхности. Абразивный инструмент, как и любой лезвийный инструмент, нуждается в периодической заточке (правке) по мере затупления режущих элементов. Так как скорость резания при шлифовании во много раз превышает скорость резания при лезвийной обработке, и, ввиду геометрических особенностей режущих элементов абразивного инструмента, снятие припуска происходит с **большим выделением теплоты (1000÷1500 °C)**. Это оказывает влияние на физико-химические и эксплуатационные свойства обрабатываемой поверхности. Во избежание или для уменьшения влияния высокой температуры и силовых факторов необходимы **обильное охлаждение (СОТС)**, оптимальные характеристики круга, шлифования, правящий инструмент и режимы правки.

7.2. Схемы обработки при шлифовании

В современном машиностроении шлифованию подвергают различные поверхности деталей машин: плоские, цилиндрические, фасонные, внутренние, наружные и т. п. Наиболее часто обрабатывают поверхности деталей, имеющих ось вращения (валы, втулки, резьбы и др.), а также плоские поверхности (плоскости, уступы, пазы и др.).

Существуют различные схемы шлифования этих поверхностей. Для всех способов шлифования главным движением резания является вращательное движение шлифовального круга D_{Γ} , а движение подачи D_s совершает заготовка.

Обработка заготовок на круглошлифовальных станках. При наружном круглом шлифовании возвратно-поступательное продольное движение (рис. 7.2) подачи осуществляется столом с закрепленной

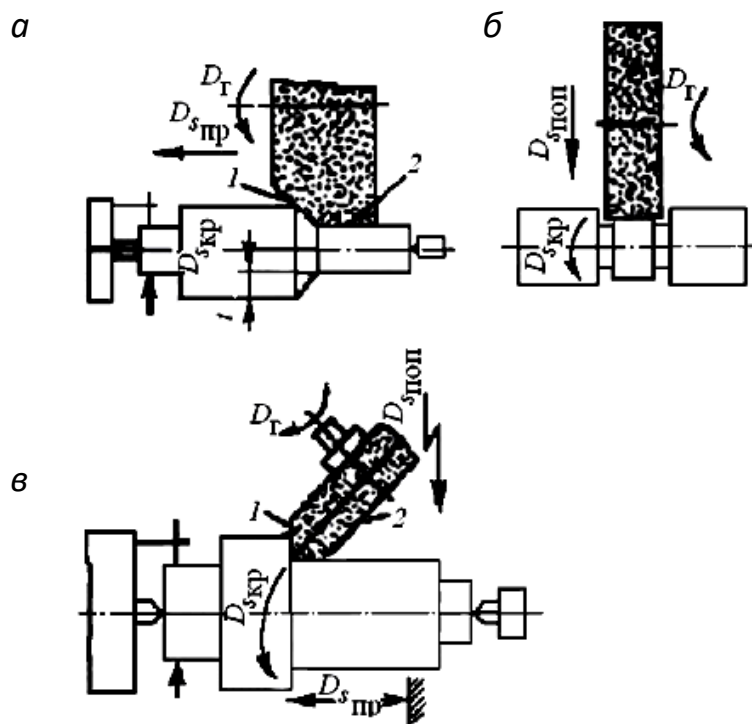


Рис. 7.2. Схемы наружного шлифования в центрах:
 а – глубинное; б – врезное; в – шлифование двух взаимно перпендикулярных поверхностей

на нем заготовкой. Круговое движение подачи заготовки производится передней бабкой шлифовального станка, а поперечное движение подачи шлифовальным кругом осуществляется на каждый ход стола или двойной ход стола вне зоны обработки. Такой способ круглого шлифования называют *осциллирующим шлифованием*.

В зависимости от направления поступательного движения подачи, различают еще несколько видов круглого шлифования: *глубинное*; *врезное* шлифование и шлифование *уступами* (рис. 7.2, в). Глубинное

шлифование может производиться по схеме с продольным движением подачи и врезным.

Обработка заготовок на плоскошлифовальных станках. При плоском шлифовании периферией круга (рис. 7.3) обеспечивается наиболее высокая точность обработки, лучшие показатели качества обработанной поверхности. Возможна обработка заготовок малой жесткости.

Заготовки, обрабатываемые этим методом, устанавливаются на плоском столе и закрепляются либо механически, либо, что чаще всего, на магнитной плите.

При плоском шлифовании возвратно-поступательное продольное движение подачи ($D_{пр}$) и прерывистое движение поперечной подачи ($D_{Sпоп}$) совершает заготовка или шлифовальный круг.

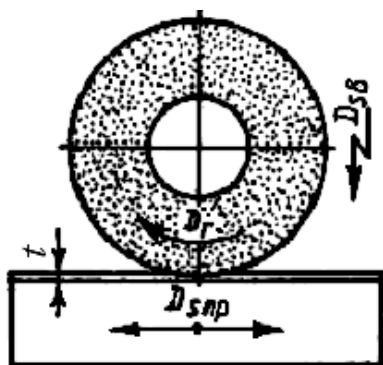


Рис. 7.3. Схема обработки заготовки на плоскошлифовальном станке периферией круга

Плоское шлифование периферией круга большой партии однотипных заготовок производится на плоскошлифовальных станках с круглым столом (рис. 7.4).

Плоское шлифование торцом круга (рис. 7.5) также может осуществляться на плоскошлифовальных станках, с прямоугольным и круглым столом. Но, в отличие от резания периферией круга, при торцевом шлифовании одновременно участвует в резании намного больше режущих элементов-зерен (большая площадь контакта). Поэтому при торцевом шлифовании выделяется существенно больше теплоты и возможны прижог и коробление тонких заготовок.

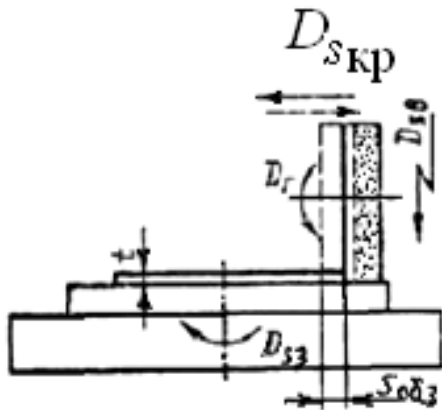


Рис. 7.4. Схема обработки заготовок периферией круга на плоскошлифовальном станке с круглым столом

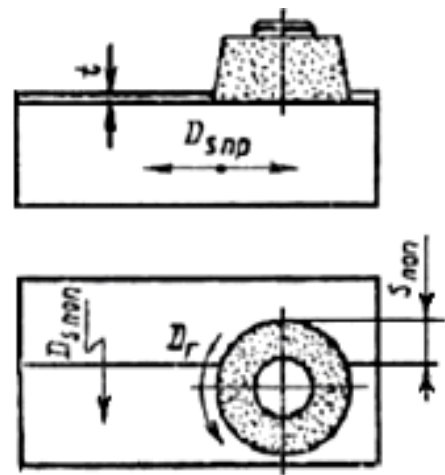


Рис. 7.5. Схема обработки на плоскошлифовальном станке торцом чашечного круга

Чтобы уменьшить выделение теплоты, часто используют сегментные торцовые круги с меньшей площадью контакта.

Способы установки и закрепления заготовок на плоскошлифовальных станках всех видов зависят от размеров, формы обрабатываемых заготовок, типа производства.

Закрепление заготовок на магнитной плите обеспечивает быстрый и надежный прижим заготовок, имеющих поверхность базирования.

Обработка заготовок на внутришлифовальных станках

Внутренним круглым шлифованием обрабатывают внутренние поверхности. Обработка производится следующими методами: шлифование с продольным движением подачи (рис. 7.6, а, б), врезное шлифование с поперечным движением подачи, врезное шлифование с дополнительной осцилляцией круга (рис. 7.6, в), шлифование с планетарным $D_{спл}$ движением круга (рис. 7.6, г). При планетарном движении шпиндель с кругом, помимо главного движения, совершает еще вращательное относительно оси обрабатываемого отверстия. Метод применяют для шлифования отверстий в тяжелых корпусных заготовках.

Бесцентровое круглое наружное шлифование. Сущность бесцентрового шлифования заключается в том, что заготовка в процессе обработки не закрепляется в центрах и других зажимных приспособлениях, а базируется на опорном ноже станка и ведущем круге (рис. 7.7). Таким

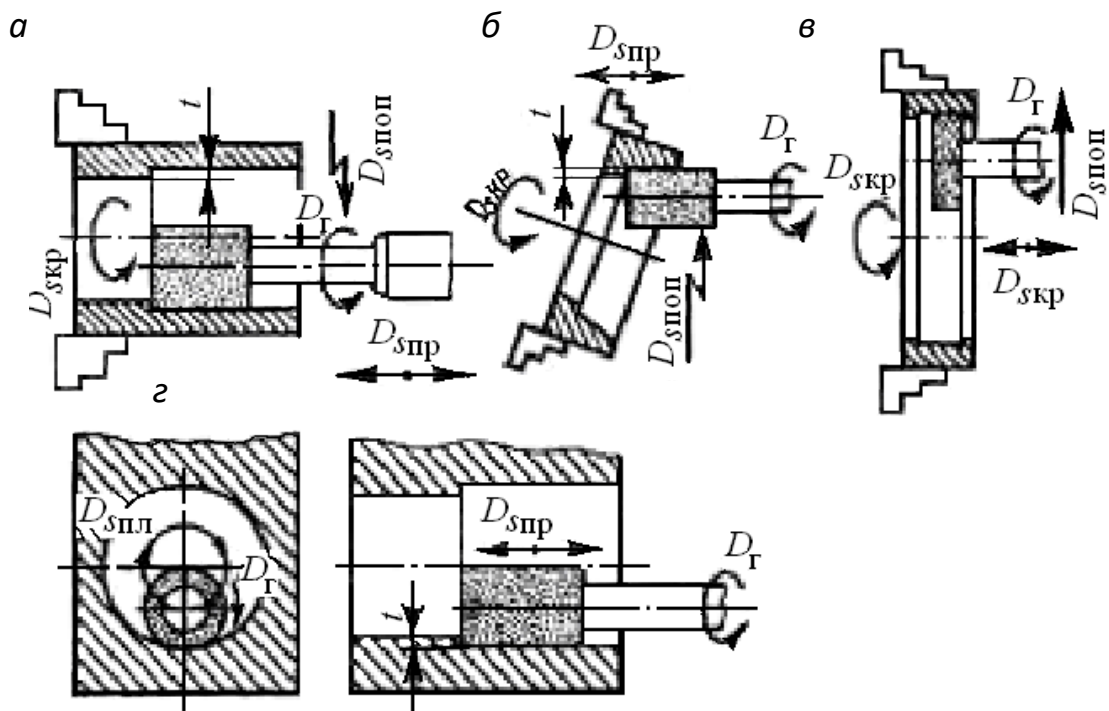


Рис. 7.6. Схемы обработки заготовок на внутришлифовальных станках:
 а–в – шлифование в патроне; г – планетарное шлифование

образом, возможно шлифование большими партиями не только заготовок колец, гильз, но и заготовок, имеющих большую длину и малый диаметр. Обработка заготовки (заготовок) 2 заключается в следующем.

Шлифовальный 3 и ведущий 1 круги вращаются с разной частотой. Окружная скорость шлифовального круга в 50 – 60 раз выше окружной скорости ведущего круга. Конструктивно ведущий круг выполнен также, как шлифовальный, но на основе вязких, вулканитовых связующих веществ, обеспечивающих контакт с заготовкой практически без

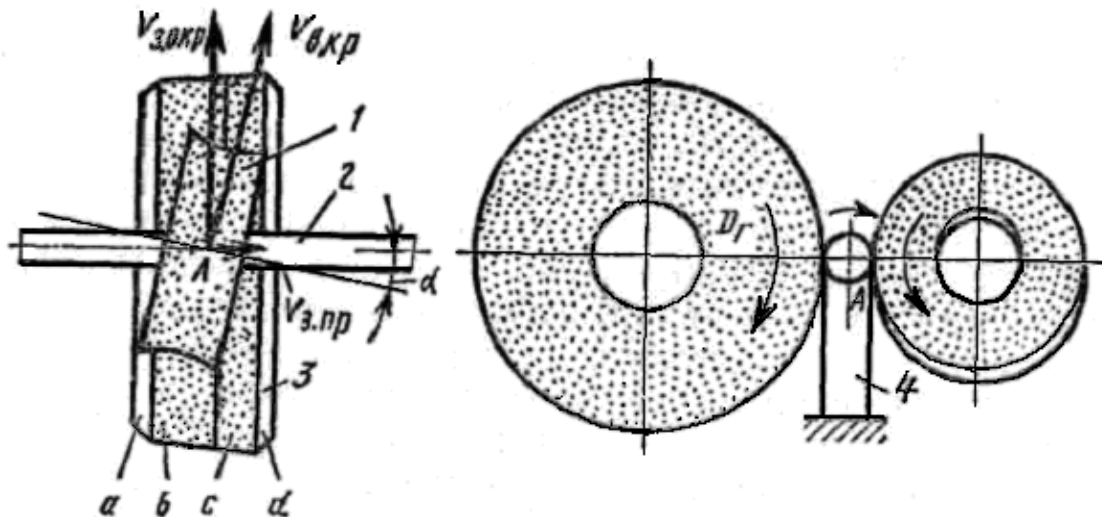


Рис. 7.7. Схема обработки на бесцентрово-шлифовальном станке
 1 – ведущий круг; 2 – заготовка; 3 – шлифовальный круг; 4 – опора
 скольжения. В этом случае мгновенная окружная скорость в точке А
 (точка контакта) будет одинаковой для заготовки и ведущего круга.

Рассмотрим схему бесцентрового шлифования напроход (см. рис. 7.7). Для обеспечения перемещения заготовки вдоль оси шлифовального круга у ведущего круга предусмотрен наклон в вертикальной плоскости на $0 - 8^\circ$ к оси шлифовального круга. Учитывая это, а также одинаковые окружные скорости ведущего круга и заготовки в месте контакта, разложим вектор угловой скорости ведущего круга на составляющие относительно заготовки: вертикальную – вектор угловой скорости заготовки и горизонтальную – вектор скорости перемещения заготовки вдоль своей оси. Меняя угол наклона ведущего круга α , можно изменять в значительной степени угловую скорость и скорость поступательного движения заготовки. При $\alpha = 0$ и $V_{з.пр.} = 0$ происходит врезное шлифование.

Рабочая поверхность шлифовального круга состоит из четырех участков, каждый из которых выполняет свою функцию. *a* – участок входа заготовки, или заборный конус. Высота этого конуса 10 – 30 мм. Угол его наклона способствует беспрепятственному вхождению заготовок в зону резания с предельными значениями припуска. Основную часть круга по высоте занимает рабочий конус *b*, который снимает припуск с заготовки и обеспечивает равномерность его съема. Цилиндрическая калибрующая зона *c* обеспечивает заданный параметр шероховатости поверхности после срезания основного припуска. Длина калибрующего участка не более 110 мм. Зона *d* имеет обратную конусность и служит для направления заготовок после обработки, длина этого конуса не превышает 20 – 30 мм.

7.3. Элементы режима резания при шлифовании

Элементы срезаемого слоя при шлифовании относятся не к единичным режущим зернам, а к их совокупности – режущей поверхности абразивного инструмента. Основными элементами режима резания при шлифовании являются: окружная скорость круга $V_{кр}$, окружная скорость (перемещения) заготовки $V_з$, глубина резания t , подача S . Элементы режима резания при плоском, круглом шлифовании показаны на рис. 7.2 – 7,5; а при внутреннем шлифовании – на рис. 7.6.

Скоростью резания (м/с) при шлифовании $V_{кр}$ называют линейную скорость на наибольшей окружности шлифовального круга

$$V_{кр} = \pi D \cdot n / 60 \cdot 10^4,$$

где n – частота вращения, мин⁻¹.

Скоростью перемещения заготовки при шлифовании называют: *при плоском шлифовании* – скорость перемещения стола, *при круглом шлифовании* – окружную скорость заготовки.

Поперечной подачей (при плоском шлифовании) и продольной подачей (при круглом и внутреннем шлифовании) называют *перемещение точки круга вдоль оси за один оборот, ход или двойной ход заготовки*. Поперечную подачу измеряют в долях высоты круга H ; $S = k H$, где k – коэффициент определяющий долю высоты круга, приводится в справочных таблицах.

Глубиной резания при шлифовании называют *слой металла между обработанной и обрабатываемой поверхностью, снимаемый за один рабочий ход*.

В зависимости от различных технологических параметров качества заготовки, оборудования можно с помощью справочных данных назначить окружную скорость шлифовального круга, глубину срезаемого слоя, скорость движения подачи.

7.4. Силы резания при шлифовании

Снятие припуска с заготовки любым инструментом, в том числе абразивным, происходит под действием силы P , которая отделяет лишний слой материала в виде стружки. У лезвийных инструментов (резцов, сверл, фрез и т. п.) довольно просто представляется воздействие силы резания P или ее составляющих ввиду явно выраженных

режущих элементов, геометрических параметров инструментов, движений и т. п. У абразивного инструмента в силу конструктивных особенностей нет единой режущей кромки.

При некоторых видах шлифования (плоское, бесцентровое и др.) хотя и происходит отделение припуска со значительными силами резания, но эти силы не оказывают существенного влияния (при оптимальных режимах обработки) на параметры качества обработанной поверхности. При круглом наружном шлифовании знание сил резания (а точнее составляющих этих сил) имеет большое значение, так как они в значительной мере оказывают влияние на качественные, точностные и стойкостные показатели шлифования.

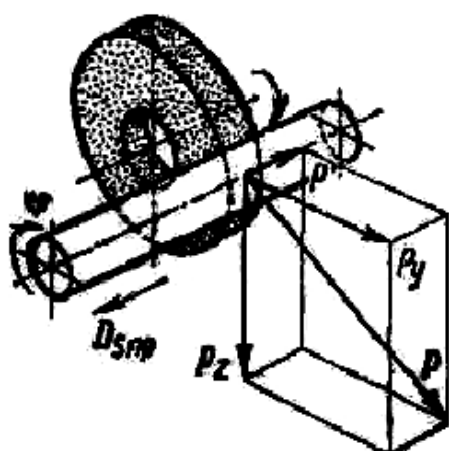


Рис. 7.8. Схемы составляющих силы резания при наружном круглом шлифовании в центрах

На рис. 7.8 приведена схема наружного круглого шлифования в центрах. Из рисунка следует, что сила резания относительно заготовки расположена в процессе шлифования под определенным углом.

Наибольшее влияние на качественные показатели обрабатываемой заготовки при круглом наружном шлифовании оказывает нормальная составляющая силы резания P_y – сила, препятствующая внедрению шлифовального круга (совокупности абразивных зерен) в заготовку и направленная перпендикулярно к режущей поверхности круга. Эту силу называют радиальной, если режущая поверхность цилиндрическая. Из рис. 7.8 также следует, что кроме нормальной составляющей силы резания на заготовку еще действует касательная составляющая силы резания P_z (обычно P_z в 1,5 – 2,5 раза меньше P_y) и осевая составляющая силы резания $P_x = 0,5 \div 10$ Н. В отдельных случаях силой резания можно активно управлять путем выбора оптимальных режимов резания, режимов правки, правящих инструментов, обильной подачи СОТС.

7.5. Конструкции абразивных инструментов

Абразивные инструменты имеют свои конструктивные особенности. Шлифовальные круги, бруски, сегменты, головки применяют для различных операций шлифования, хонингования, полирования и т. п. (рис. 7.9).

Абразивные материалы. Рабочими элементами любого абразивного инструмента являются классифицированные частицы абразивного материала, твердость которых выше твердости обрабатываемого материала. В качестве абразивного материала широко используются электрокорунды, карбид кремния, алмаз, кубический нитрид бора (эльбор). Алмазно-абразивной обработке подвергают самые различные поверхности и материалы. Наиболее широкое применение в машиностроении находят круги из электрокорунда и карбида кремния по ГОСТ 2424–83, алмазные круги по ГОСТ 1616–80, 16172–80Е и др., а также эльборовые круги по ГОСТ 17123–79Е.

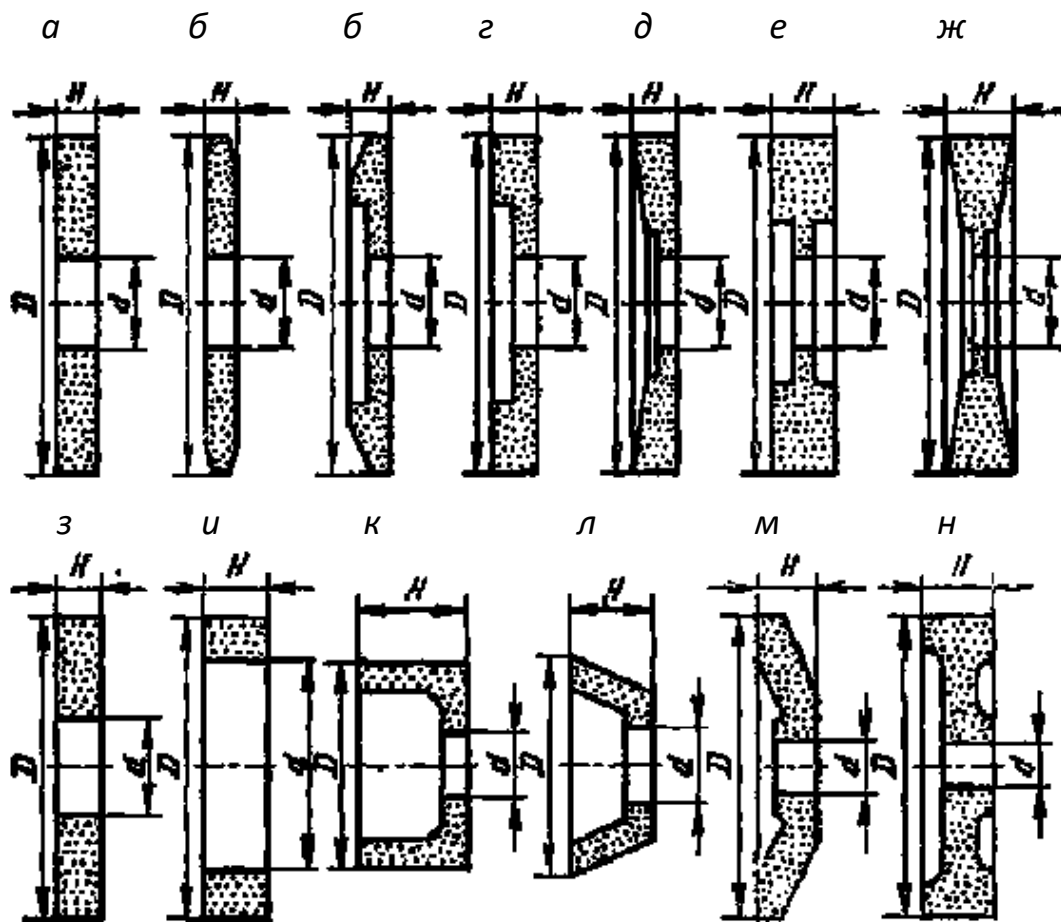


Рис. 7.9. Форма сечений шлифовальных кругов по ГОСТ 2424 – 75:
а – с прямым профилем (ПП); б – с двусторонним коническим профилем (2П);
в – с коническим профилем (ЗП); г – с выточкой (ПВ); д – с конической выточкой (ПВК); е – с двусторонней выточкой (ПВД); ж – с двусторонней конической выточкой (ПВДК); з – специальный (ПН); и – кольцевой (К); к – чашечный

цилиндрический (ЧЦ); л – чашечный конический (ЧК); м – тарельчатый (Т);
н – с двусторонней выточкой и ступицей (ПВДС)

Электрокорунды (кристаллическая окись алюминия Al_2O_3) получают из естественных бокситов с незначительными примесями некоторых материалов. По мере возрастания номера индекса растет процентное содержание окиси алюминия и увеличивается режущая способность. Легируя глинозем в процессе плавки титаном, цирконием, хромом, получают абразивные материалы с требуемыми свойствами.

Карбид кремния (карборунд) содержит 97 – 99 % SiC и незначительные примеси др. элементов. Выпускают две разновидности карбида кремния: черный (53С, 54С) и зеленый (62С, 63С, 64С). Зеленый карбид кремния более хрупок, чем черный, и применяется для обработки чугуна, твердых сплавов цветных металлов, камня. Черный карбид кремния более прочен и применяется в аналогичных случаях, но более тяжелых условиях обработки.

В 1957 г. был синтезирован новый абразивный материал – кубический нитрид бора. Кубический нитрид бора можно встретить под названиями: борозон, композит гексанит, эльбор, кубонит, КНБ. По своим прочностным характеристикам и режущей способности эльбор близок к алмазу. Его условное обозначение Л. Плотность эльбора ($3,48 \text{ г/см}^3$) немного уступает плотности алмаза ($3,5 \text{ г/см}^3$).

Для обработки легированных труднообрабатываемых жаропрочных сталей и сплавов применяют шлифовальные круги, бруски, шкурки, лезвийный инструмент из эльбора.

Зернистость инструмента. Зернистость инструмента характеризует размер зерен основной группы. Требования к зерновому составу шлифовальных материалов приведены в ГОСТ 3647–80 (с 2009 г. принят Стандарт FERA 42Д), алмазных порошков – в ГОСТ 9206–80Е, эльбора в зерне – ОСТ 2-МТ79-2-75.

Твердость абразивных инструментов является важной характеристикой абразивного инструмента. *Под твердостью абразивного круга понимают свойство связки удерживать зерна под действием внешних сил.*

Чем выше степень твердости, тем прочнее связь между абразивными зернами в инструменте. И чем выше твердость, тем больше связки и меньше пор. Таким образом, абразивные инструменты из

одного и того же материала, с одной и той же связкой могут иметь различную твердость.

Поэтому из зерен самого твердого абразивного материала можно изготовить мягкие абразивные инструменты и, наоборот, из абразивного материала малой твердости можно изготовить твердые абразивные инструменты.

Мягкими абразивными инструментами (в отличие от твердых) называют такие, из которых абразивные зерна легко выкрашиваются.

Структура шлифовального круга. Процентное соотношение трех основных фазовых составляющих (зерен, связки и пор) в объеме абразивного инструмента называют *структурой*. Структуры абразивных инструментов обозначают номерами от 0 до 20.

Абразивные инструменты плотной структуры применяются для снятия очень небольшого припуска (малое число пор). Инструменты с плотными (0 – 3) структурами используют для доводки, прецизионного шлифования.

Основные операции предварительного и окончательного шлифования производят инструментами средних (5, 6, 7, 8) структур. С повышением номера структуры расстояние между зернами увеличивается, лучше отводится стружка, СОТС легче проникает в зону резания, можно работать с несколько повышенными режимами резания. Но инструменты с более открытой структурой обладают меньшей прочностью и быстрее теряют форму профиля. Все чаще и чаще, особенно для врезного шлифования заготовок ответственных деталей, применяют высокопористые круги.

Связка инструментов. Абразивные зерна в теле инструмента должны быть связаны между собой, если этот инструмент представляет собой круг, брусок, сегмент и т. п. Связующий материал или совокупность нескольких связующих, удерживающих абразивные зерна в теле инструмента, называют связкой.

Изнашивание и стойкость кругов. Шлифование, как и любой процесс механической обработки, сопровождается интенсивным изнашиванием шлифовального круга. Изнашивание проявляется не только в затуплении режущих кромок, но и в выкрашивании зерен,

заполнении пор продуктами шлифования («засаливание») и в износе наиболее нагруженных частей режущей поверхности круга.

7.6. Технологические методы отделочной (финишной) обработки поверхностей деталей машин

Дальнейшее развитие машиностроения связано с увеличением нагрузок на детали машин, увеличением скоростей движения, уменьшением массы конструкции.

Выполнить эти требования можно при достижении особых качеств поверхностных слоев деталей.

Влияние качества поверхностных слоев на эксплуатационные свойства огромно, изменяются:

- износостойкость;
- коррозионная стойкость;
- контактная жесткость;
- прочность соединений и др. свойства.

С этой целью широко применяются отделочные методы обработки, для которых характерны малые силы резания, незначительное тепловыделение, малая толщина срезаемого слоя.

Хонингование

Хонингование применяют для получения поверхностей высокой точности и малой шероховатости, а также для создания специфического микропрофиля обработанной поверхности в виде сетки (для удержания смазочного материала на поверхности деталей).

Поверхность неподвижной заготовки обрабатывается мелкозернистыми абразивными брусками, закрепленными в хонинговальной головке (хоне). Бруски вращаются и одновременно перемещаются возвратно-поступательно вдоль оси обрабатываемого отверстия (рис. 7.10, а). Соотношение скоростей движений составляет $1,5 \div 10$, и определяет условия резания.

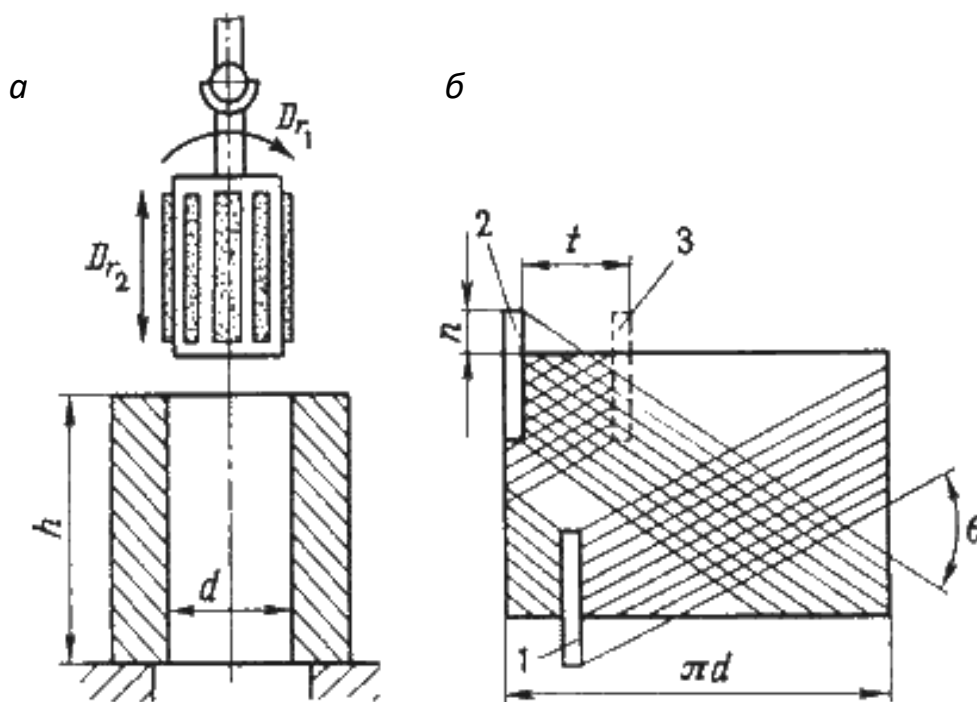


Рис. 7.10. Процесс хонингования:
 а – схема хонингования; б – схема образования микропрофиля поверхности
 после хонингования

При сочетании движений на обрабатываемой поверхности появляется сетка микроскопических винтовых царапин – следов перемещения абразивных зерен. Угол пересечения этих следов зависит от соотношения скоростей (рис. 7.10, б).

Абразивные бруски всегда контактируют с обрабатываемой поверхностью, так как могут раздвигаться в радиальном направлении. Давление бруска контролируется.

Хонингованием исправляют погрешности формы от предыдущей обработки, а чистовое – для повышения качества поверхности.

Этот процесс осуществляется на специальных хонинговальных установках.

Суперфиниширование

Суперфиниширование уменьшает шероховатость поверхности, оставшуюся от предыдущей обработки. Получают очень гладкую поверхность, сетчатый рельеф, благоприятные условия для взаимодействия поверхностей.

Поверхности обрабатывают абразивными брусками, установленными в специальной головке. Для суперфиниширования харак-

терно колебательное движение брусков наряду с движением заготовки (рис. 7.11).

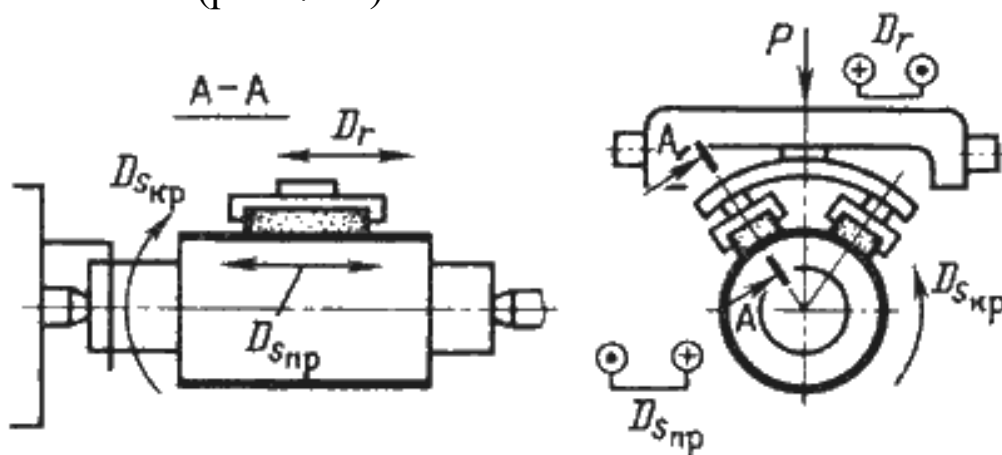


Рис. 7.11. Схема суперфиниширования

Процесс резания происходит при давлении брусков $(0,5 \div 3)10^5$ Па в присутствии смазочного материала малой вязкости. Амплитуда колебаний $1,5 \div 6$ мм. Частота колебаний $400 \div 1200$ мин⁻¹. Бруски подпружинены и самоустанавливаются по обрабатываемой поверхности. Соотношение скоростей $D_{Скр}$ к $D_{Г}$ в начале обработки составляет $2 \div 4$, а в конце – $8 \div 16$.

Полирование

Полированием уменьшают шероховатость поверхности.

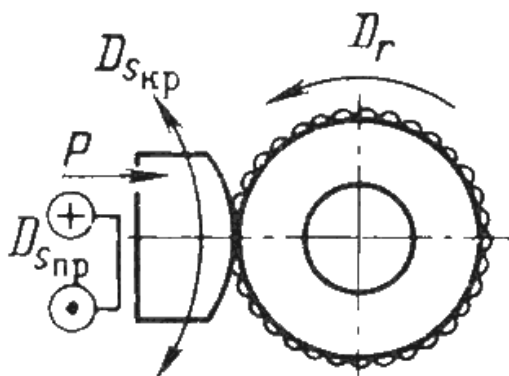
Этим способом получают зеркальный блеск на ответственных частях деталей (дорожки качения подшипников) либо на декоративных элементах (облицовочные части автомобилей). Используют полировальные пасты или абразивные зерна, смешанные со смазочным материалом. Эти материалы наносят на быстро вращающиеся эластичные круги (фетровые) или на колеблющиеся щетки.

Хорошие результаты дает полирование быстродвижущимися абразивными лентами (шкурками).

При этом одновременно протекают следующие процессы:

- тонкое резание;
- пластическое деформирование поверхностного слоя;
- химические реакции (воздействие на металл химически активных веществ).

Схема полирования представлена на рис. 7.12.



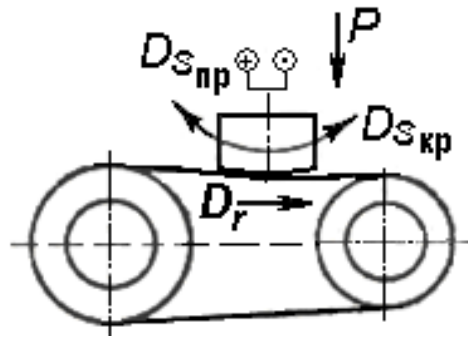


Рис. 7.12. Схема полирования

Рис. 7.13. Полирование
бесконечной лентой

ля

процесса характерны высокие скорости, до 50 м/с. Заготовка поджимается к кругу силой P и совершает движения подачи $D_{скр}$ и $D_{спр}$ в соответствии с профилем обрабатываемой поверхности.

Полирование не только уменьшает шероховатость, но и придает зеркальный блеск, что нужно для снижения трения и декоративного вида. Для полирования применяют полировальные пасты – абразивные зёрна со смазочным веществом. Инструментом являются круги из войлока, фетра, кожи; щётки, бесконечные абразивные ленты (рис. 7.13).

Надо отметить, что полирование не исправляет погрешности формы, так как используется гибкий инструмент.

Абразивно-жидкостная отделка

Данный вид обработки применяется для отделки объемно-криво-линейных, фасонных поверхностей.

На обрабатываемую поверхность, имеющую следы предыдущей обработки, подают струи антикоррозионной жидкости со взвешенными частицами абразивного порошка.

Водно-абразивная суспензия перемещается под давлением с большой скоростью. Частицы абразива ударяются о поверхность заготовки и сглаживают микронеровности.

Интенсивность съема материала регулируется зернистостью порошка, давлением струи и углом, под которым подают жидкость.

Жидкостная пленка играет важную роль в данном процессе. Зерна, попадающие на выступы, легко преодолевают ее, а зерна, попадающие во впадины, – встречают сопротивление, съем материала затрудняется, шероховатость сглаживается.

Метод жидкостного полирования успешно применяется при обработке фасонных внутренних поверхностей. Сопло вводится в полость заготовки, которая совершает вращательное и поступательное перемещения в зависимости от профиля обрабатываемой поверхности.

ВОПРОСЫ ДЛЯ САМОПРОВЕРКИ

1. В чем заключается особенность шлифования?
2. Расскажите об основных методах шлифования различных поверхностей.
3. Какие абразивные материалы применяют для изготовления шлифовальных кругов?
4. Какие связующие материалы применяют для изготовления шлифовальных кругов?
5. Расскажите о конструктивных особенностях круглошлифовального станка.
6. Каковы конструктивные особенности внутришлифовального станка?
7. Расскажите о конструктивных особенностях бесцентрово-шлифовальных станков.
8. Перечислите виды отделочной обработки и дайте им краткую характеристику.
9. Назовите область применения отделочной обработки различных видов.

8. ЭЛЕКТРОФИЗИЧЕСКАЯ И ЭЛЕКТРОХИМИЧЕСКАЯ ОБРАБОТКА

Расширенное внедрение труднообрабатываемых материалов для производства деталей машин, усложнение конструкций этих деталей в купе с возрастающими требованиями к понижению себестоимости и повышению производительности послужило предпосылкой разработки и освоения способов электрофизической обработки.

Электрофизические способы обработки металлов основаны на использовании специфичных явлений, возникающих под действием

электронного тока, для удаления материала либо конфигурации формы заготовки.

Главным преимуществом электрофизических способов обработки металлов является возможность их использования для конфигурации формы заготовок из материалов, не поддающихся обработке резанием, причём обработка этими способами происходит в критериях воздействия малых сил либо при полном их отсутствии.

Принципиальным преимуществом электрофизических способов обработки металлов является независимость производительности большинства из них от твёрдости и хрупкости обрабатываемого материала. Трудоёмкость и продолжительность этих способов обработки материалов повышенной твёрдости ($HV > 400$) меньше, чем трудоёмкость и продолжительность обработки резанием.

Электрофизические способы обработки металлов охватывают фактически все операции механической обработки и не уступают большинству из них по достигаемой шероховатости и точности обработки.

Э. и э. м. о. весьма разнообразны и условно их можно разделить на электрофизические (электроэрозионные, электромеханические, лучевые), электрохимические и комбинированные (рис. 8.1).

Электроэрозионные методы обработки

Эти методы основаны на явлении эрозии электродов из токопроводящих материалов при пропускании между ними импульсного электрического тока.

Разряд между электродами происходит в газовой среде или при заполнении межэлектродного пространства диэлектрической жидкостью – керосином, минеральным маслом.

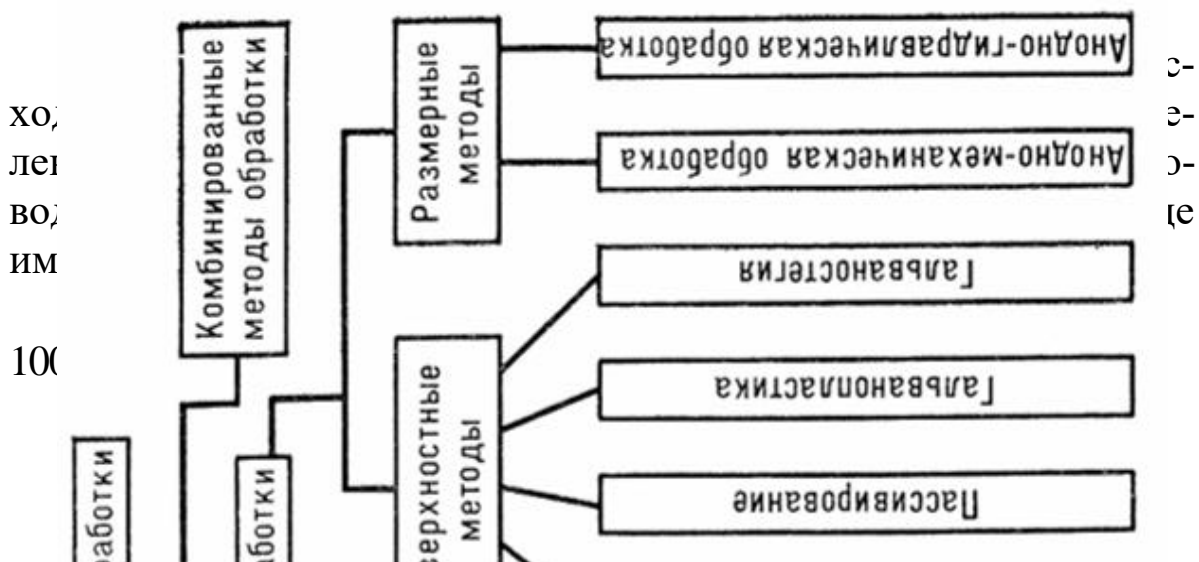


Рис. 8.1. Классификация основных электрофизических и электрохимических методов обработки

элементарного объема металла, и на обрабатываемой поверхности образуется лунка.

Удаленный металл застывает в диэлектрической жидкости в виде гранул диаметром $0,01 \div 0,005$ мм.

При непрерывном подведении к электродам импульсного тока процесс эрозии продолжается до тех пор, пока не будет удален весь металл, находящийся между электродами на расстоянии, при котором возможен электрический пробой ($0,01 \div 0,05$ мм) при заданном напряжении.

Для продолжения процесса необходимо сблизить электроды до указанного расстояния. Электроды сближаются автоматически с помощью следящих систем.

Электроискровая обработка

Схема электроискровой обработки представлена на рис. 8.2. При электроискровой обработке используют импульсные искровые разряды между электродами (обрабатываемая заготовка (анод) – инструмент (катод)).

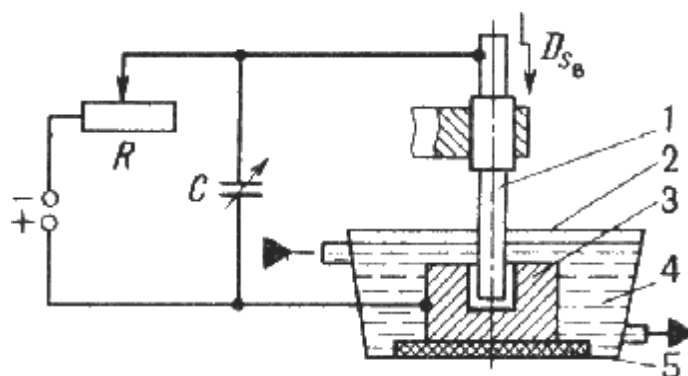


Рис. 8.2. Схема электроискрового станка:
1 – электрод-инструмент; 2 – ванна; 3 – заготовка-электрод;
4 – диэлектрическая жидкость; 5 – изолятор

Конденсатор заряжается через резистор от источника постоянного тока напряжением $100 \div 200$ В. Когда напряжение на электродах 1 и 3 достигает пробойного, образуется канал, через который осуществляется искровой разряд энергии, накопленной конденсатором.

Продолжительность импульса $20 \div 200$ мкс.

Точность обработки до $0,002$ мм, $0,63 \div 0,16$ мкм.

Для обеспечения непрерывности процесса (зазор = const) станки снабжаются следящей системой и системой автоматической подачи инструмента.

Получают сквозные отверстия любой формы поперечного сечения, глухие отверстия и полости, отверстия с криволинейными осями, вырезают заготовки из листа, выполняют плоское, круглое и внутреннее шлифование.

Изготавливают штампы и пресс-формы, фильеры, режущий инструмент.

Схемы электроискровой обработки представлены на рис. 8.3.

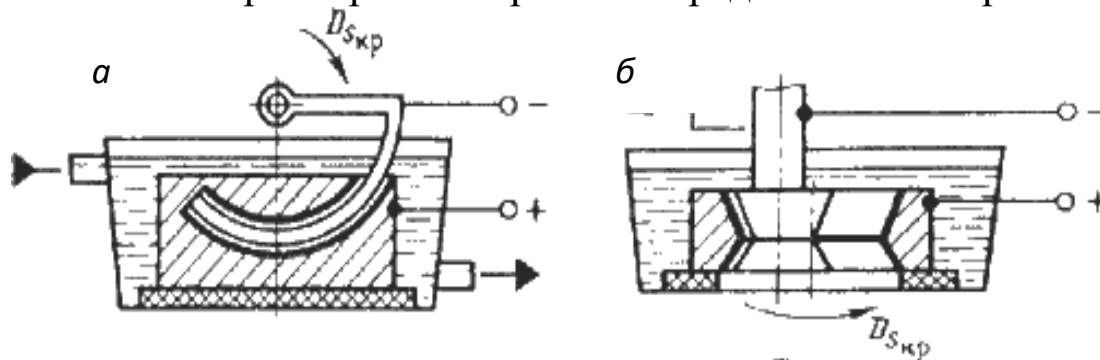


Рис. 8.3. Схемы электроискровой обработки:
 а – прошивание отверстия с криволинейной осью;
 б – шлифование внутренней поверхности фильеры

Электроискровую обработку применяют для упрочнения поверхностного слоя металла. На поверхность изделия наносят тонкий слой металла или композиционного материала. Подобные покрытия повышают твердость, износостойкость, жаростойкость, эрозионную стойкость и так далее.

Электроимпульсная обработка

При электроимпульсной обработке используют электрические импульсы большой длительности (5÷10 мс), в результате чего происходит дуговой разряд.

Большие мощности импульсов от электронных генераторов обеспечивают высокую производительность обработки.

Электроимпульсную обработку целесообразно применять при предварительной обработке штампов, турбинных лопаток, фасонных отверстий в детали из коррозионностойких и жаропрочных сплавов.

Схема обработки показана на рис. 8.4.

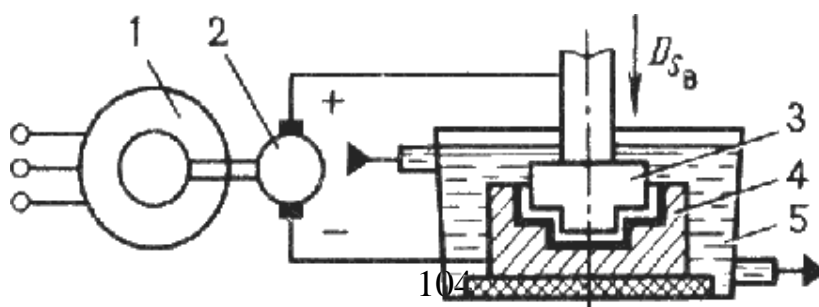


Рис. 8.4. Схема электроимпульсной обработки:
 1 – электродвигатель; 2 – импульсный генератор постоянного тока;
 3 – инструмент-электрод; 4 – заготовка-электрод; 5 – ванна

Электроконтактная обработка

Электроконтактная обработка основана на локальном нагреве заготовки в месте контакта с электродом-инструментом и удалении размягченного или расплавленного металла из зоны обработки механическим способом: относительным движением заготовки или инструмента.

Источником теплоты служат импульсные дуговые разряды.

Этот вид обработки рекомендуется для крупных деталей из углеродистых и легированных сталей, чугуна, цветных сплавов, тугоплавких и специальных сплавов (рис. 8.5.).

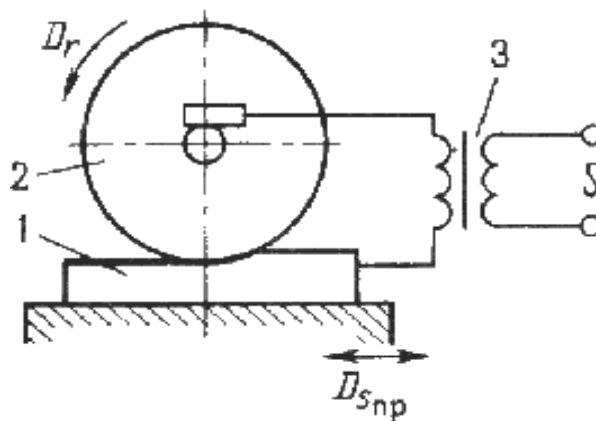


Рис. 8.5. Схема электроконтактной обработки плоской поверхности:
 1 – обрабатываемая заготовка; 2 – инструмент-электрод; 3 – трансформатор

Этот метод применяют для зачистки отливок от заливов, отрезки литниковых систем, зачистки проката, шлифования коррозионных деталей из труднообрабатываемых сплавов.

Электрохимическая обработка

Электрохимическая обработка основана на законах анодного растворения металлов при электролизе.

При прохождении электрического тока через электролит на поверхности заготовки происходят химические реакции, и поверхностный слой металла превращается в химическое соединение.

Продукты электролиза переходят в раствор или удаляются механическим способом.

Производительность этого способа зависит от электрохимических свойств электролита, обрабатываемого материала и плотности тока.

Электрохимическое полирование (рис. 8.6).

Электрохимическое полирование осуществляется в ванне, заполненной электролитом (растворы кислот и щелочей).

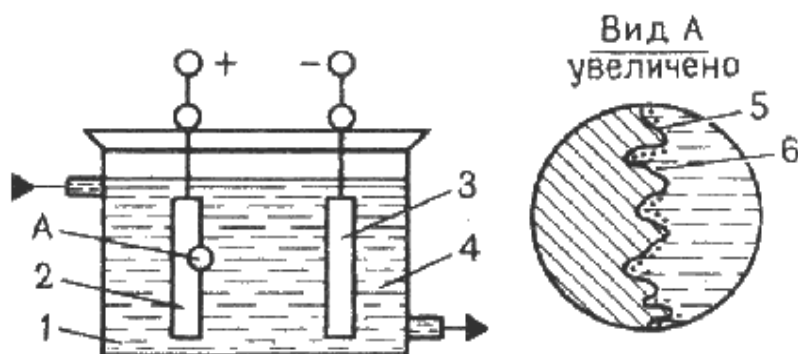


Рис. 8.6. Схема электрохимического полирования:

1 – ванна; 2 – обрабатываемая заготовка; 3 – пластина-электрод;
4 – электролит; 5 – микровыступ; 6 – продукты анодного растворения

Обрабатываемую заготовку подключают к катоду. Катодом служит металлическая пластинка из свинца, меди, стали (иногда электролит подогревают).

При подаче напряжения начинается процесс растворения металла заготовки (в основном на выступах микронеровностей). В результате избирательного растворения, микронеровности сглаживаются, и обрабатываемая поверхность приобретает металлический блеск.

Улучшаются электрофизические характеристики деталей: уменьшается глубина микротрещин, поверхностный слой не деформируется, исключаются упрочнения и термические изменения структуры, повышается коррозионная стойкость.

Этим методом получают поверхности под гальванические покрытия, доводят рабочие поверхности режущего инструмента, изготавливают тонкие ленты и фольгу, очищают и декоративно отделывают детали.

Электрохимическая размерная обработка

Электрохимическая размерная обработка (рис. 8.7) выполняется в струе электролита, прокачиваемого под давлением через межэлектродный промежуток.

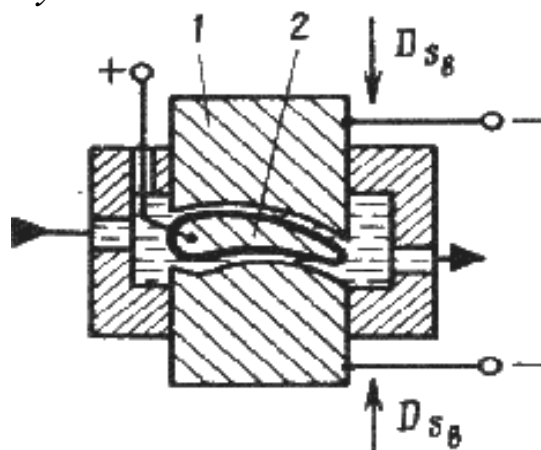


Рис. 8.7. Схема электрохимической размерной обработки:
1 – инструмент-катод; 2 – заготовка-анод

Электролит растворяет образующиеся на поверхности заготовки-анода соли и удаляет их из зоны обработки. Высокая производительность процесса заключается в том, что одновременно обрабатывается вся поверхность заготовки.

Участки, не требующие обработки, изолируют. Инструменту придают форму, обратную форме обрабатываемой поверхности. Формообразование происходит по методу копирования.

Точность обработки повышается при уменьшении рабочего зазора. Для его контроля используют высокочувствительные элементы, которые встраивают в следящую систему.

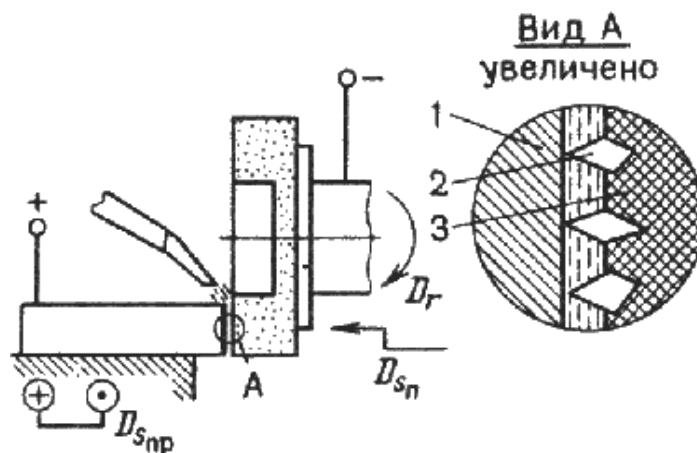
Этот способ рекомендуют для обработки заготовок из высокопрочных сталей, карбидных и труднообрабатываемых материалов. Также можно обрабатывать тонкостенные детали с высокой точностью и качеством обработанной поверхности (отсутствует давление инструмента на заготовку).

Комбинированные методы обработки

Электроабразивная и электроалмазная обработка. При таких видах обработки инструментом служит шлифовальный круг из абразивного материала на электропроводящей связке (бакелитовая связка с графитовым наполнителем). Между анодом-заготовкой и катодом-шлифовальным кругом имеется зазор, куда подается электролит. Продукты анодного растворения удаляются абразивными зернами; шлифовальный круг имеет вращательное движение, а заготовка –

движение подачи, которые соответствуют процессу механического шлифования (рис. 8.8).

Рис. 8.8. Схема электроабразивного шлифования:



1 – заготовка; 2 – абразивные зерна; 3 – связка шлифовального круга

Введение в зону резания ультразвуковых колебаний повышает производительность в $2 \div 2,5$ раза при улучшении качества поверхности. Эти методы применяются для отделочной обработки заготовок из труднообрабатываемых материалов, а также нежестких заготовок, так как силы резания незначительны.

Анодно-механическая обработка

Анодно-механическая обработка основана на сочетании электротермических и электромеханических процессов и занимает промежуточное место между электроэрозионным и электрохимическим методами.

Заготовку подключают к аноду, а инструмент – к катоду. В качестве инструмента используют металлические диски, цилиндры, ленты, проволоку.

Обработку ведут в среде электролита (водный раствор жидкого натриевого стекла).

Рабочие движения – как при механической обработке резанием.

Электролит в зону обработки подают через сопло (рис. 8.9).

При пропускании через раствор электролита постоянного электрического тока происходит процесс анодного растворения, как при электрохимической обработке.

При соприкосновении инструмента с микронеровностями заготовки происходит электроэрозия, присущая электроискровой обработке. Металл заготовки в месте контакта с инструментом разогревается и разжижается. Продукты электроэрозии и анодного растворения удаляются при относительных движениях инструмента и заготовки.

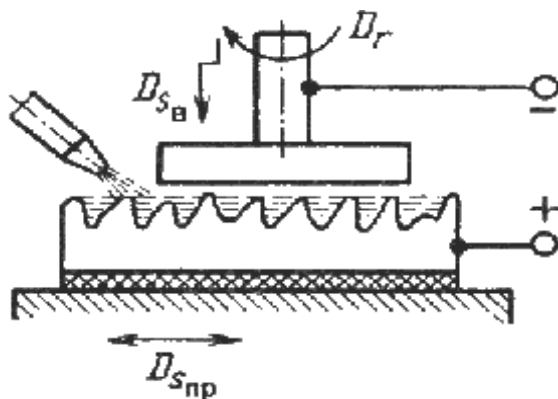


Рис. 8.9. Схема анодно-механической обработки плоской поверхности

Этим способом обрабатывают заготовки из высокопрочных и труднообрабатываемых сплавов, вязких материалов.

Этим способомрезают заготовки на части, прорезают пазы и щели, обрабатывают поверхности тел вращения, шлифуют плоские поверхности и поверхности, имеющие форму тел вращения, полируют поверхности, затачивают режущий инструмент.

Лучевые методы обработки

Электроннолучевая обработка – основана на превращении кинетической энергии направленного пучка электронов в тепловую энергию. Высокая плотность энергии сфокусированного электронного луча позволяет обрабатывать заготовку за счет нагрева, расплавления и испарения материала с локального участка.

Схема электроннолучевой обработки представлена на рис. 8.10.

Электронный луч образуется за счет эмиссии электронов с нагретого в вакууме катода. Он с помощью электростатических и электромагнитных линз фокусируется на заготовке.

При размерной обработке установка работает в импульсном режиме, что обеспечивает локальный нагрев заготовки.

Электроннолучевой метод эффективен при обработке отверстий диаметром $1 \div 0,010$ мм, при прорезании пазов, резке заготовок, изготовлении тонких пленок и сеток из фольги, изготовлении заготовок

из труднообрабатываемых металлов и сплавов, керамики, кварца, полупроводникового материала.

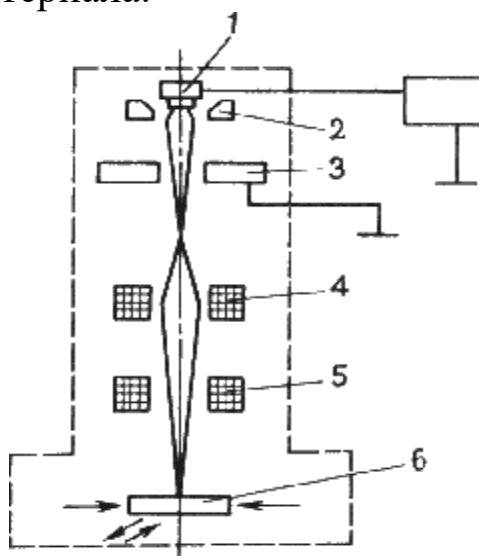


Рис. 8.10. Схема установки для электроннолучевой сварки:

1 – катод электронной пушки; 2 – электрод; 3 – анод;
4 и 5 – отклоняющая магнитная система; 6 – заготовка

Лазерная обработка основана на тепловом воздействии светового луча высокой энергии на поверхность заготовки. Источником светового излучения служит лазер – оптический квантовый генератор.

Энергия светового луча не велика $20 \div 100$ Дж, но она выделяется в миллионные доли секунды и сосредотачивается в луче диаметром $0,01$ мм. Поэтому температура в зоне контакта $6000 \div 8000$ °С.

Слой металла мгновенно расплавляется и испаряется. С помощью этого метода осуществляется прошивание отверстий, разрезание заготовки, прорезание пазов в заготовках из любых материалов (фольга из тантала, вольфрама, молибдена). Также с помощью этого метода можно осуществить контурную обработку по сложному периметру.

Плазменная обработка

Сущность обработки заключается в том, что плазму направляют на обрабатываемую поверхность.

Плазменная струя представляет собой направленный поток частично или полностью ионизированного газа, имеющего температуру $10000 \div 20000$ °С. Плазму получают в плазменных горелках, пропуская

газ через столб сжатой дуги. В качестве плазмообразующих газов используют азот, аргон, водород, гелий, воздух и их смеси.

С помощью этого метода прошиваются отверстия, вырезаются заготовки из листового материала, производится точение в заготовках из любых материалов.

При прошивании отверстий и разрезке головку устанавливают перпендикулярно к поверхности заготовки, при строгании и точении под углом $40\div 60^\circ$.

Плазменное напыление

Этот вид обработки осуществляется с целью получения заданных размеров.

В камеру плазматрона подается порошкообразный конструкционный материал и инертный газ под давлением.

Под действием дугового разряда конструкционный материал плавится и переходит в состояние плазмы; струя плазмы сжимается в плазматроне газом. Выходя из сопла, струя направляется на обрабатываемую заготовку.

ВОПРОСЫ ДЛЯ САМОПРОВЕРКИ

1. Чем вызвано появление и развитие методов ЭФХО?
2. Каким группам методов ЭФХО соответствует действие наименьших обрабатываемых усилий?
3. Влияет ли уровень диэлектрической проницаемости жидкости на производительность ЭЭО?
4. Чем отличаются электроискровые режимы ЭЭО от электроимпульсных?
5. В чем отличия ЭКО от ЗЭО?
6. Почему ЭЛО проводится в вакуумной камере?
7. Возможна ли светолучевая обработка диэлектрических материалов?
8. На каких физических явлениях основана УЗО?
9. Почему при ЭХО возрастает интенсивность растворения выступов микронеровностей?
10. Как влияет уровень электрических параметров ЭХО на ширину межэлектродного зазора?
11. Какие разновидности электрохимической обработки вы знаете?
12. Какие методы ЭФХО оказывают на экологию наиболее вредное воздействие?

СПИСОК ЛИТЕРАТУРЫ

1. *Технология конструкционных материалов*. Компактный учебный курс: учеб. пособие для машиностр. образовательных учреждений / В. П. Глухов, В. Л. Тимофеев, В. Б. Фёдоров А. А. Чумичкин; под общ. ред. В. Л. Тимофеева. Ижевск: Изд-во ИжГТУ, 2008. 258 с.
2. *Сафонов Б. П., Брагин Л. П., Марценко К. Н.* Сборник задач по материаловедению и технологии конструкционных материалов. НИРХТУ, Новомосковск, 2003. 78 с.
3. *Технология конструкционных материалов* / А. М. Дальский [и др.]. М.: Машиностроение, 2004. 512 с.
4. *Технология металлорежущих материалов* / А. М. Дальский [и др.]. М., Машиностроение, 2008. 664 с.
5. *Петруха П. Г.* Резание конструкционных материалов, режущие инструменты и станки. М., Машиностроение, 2007. 614 с.
6. *Обработка металлов резанием*. Справочник технолога / А. П. Панов [и др.]. М., Машиностроение, 2009. 736 с.
7. *Марочник сталей и сплавов* / В. Г. Сорокин, А. А. Гервасьев М. А. М., Интернет-инжиниринг, 2001. 608 с.
8. *Справочник сварщика* / под ред. В. В. Степанова. 3-е изд. М.: Машиностроение, 1975. 520 с.
9. *Технология конструкционных материалов. Основы обработки металлов резанием* / В. Ф. Карпенко, Л. Г. Баграмов В. В. Стрельцов, А. В. Карпенкова. М.: Компания Спутник+, 2002. 396 с.
10. *Вишницкий А. Л., Ясногородский И. З., Григорчук И. П.* Электрохимическая и электромеханическая обработка металлов, Л., 1971. 212 с.
14. *Глинникова Т. П., Волегов С. А.* Технология конструкционных материалов: лаб. практикум по темам «Металлургия», «Литье», «Обработка металлов давлением». Екатеринбург, Изд-во УГГУ, 2016. 68 с.
15. *Глинникова Т. П., Волегов С. А.* Технология конструкционных материалов: лаб. практикум по теме «ОБРАБОТКА МЕТАЛЛОВ РЕЗАНИЕМ». Екатеринбург, Изд-во УГГУ, 2015. 65 с.

ОГЛАВЛЕНИЕ

1. КИНЕМАТИЧЕСКИЕ И ГЕОМЕТРИЧЕСКИЕ ПАРАМЕТРЫ ПРОЦЕССА РЕЗАНИЯ.....	3
1.1. Общие понятия и определения.....	3
1.2. Элементы режима резания.....	4
1.3. Геометрические параметры режущего клина.....	6
1.4. Материалы для изготовления режущих инструментов. Требования, предъявляемые к инструментальным материалам.....	9
1.5. Физические основы резания.....	13
<i>ВОПРОСЫ ДЛЯ САМОПРОВЕРКИ.....</i>	26
2. КЛАССИФИКАЦИЯ МЕТАЛЛОРЕЖУЩИХ СТАНКОВ.....	28
<i>ВОПРОСЫ ДЛЯ САМОПРОВЕРКИ.....</i>	30
3. ОБРАБОТКА НА ТОКАРНЫХ СТАНКАХ.....	32
3.1. Типы токарных резцов и их назначение.....	32
3.2. Станки токарной группы.....	34
<i>ВОПРОСЫ ДЛЯ САМОПРОВЕРКИ.....</i>	42
4. ОБРАБОТКА НА СВЕРЛИЛЬНЫХ СТАНКАХ.....	43
4.1. Характеристика методов обработки осевым инструментом.....	44
4.2. Конструктивные особенности инструментов основных типов...	45
4.3. Режим резания при сверлении.....	49
4.4. Силы резания при сверлении.....	51
4.5. Станки для обработки отверстий.....	53
<i>ВОПРОСЫ ДЛЯ САМОПРОВЕРКИ.....</i>	54
5. ОБРАБОТКА ЗАГОТОВОК НА СТАНКАХ ФРЕЗЕРНОЙ ГРУППЫ	55
5.1. Фреза и ее элементы.....	57
5.2. Основные типы фрез.....	58
5.3. Режим резания при фрезеровании.....	62
5.4. Силы резания при фрезеровании.....	63
5.5. Фрезерные станки.....	65
<i>ВОПРОСЫ ДЛЯ САМОПРОВЕРКИ.....</i>	65
6. ОБРАБОТКА СТРОГАНИЕМ ДОЛБЛЕНИЕМ И ПРОТЯГИВАНИЕМ.....	66
6.1. Строгальные и долбежные резцы. Элементы резания при строгании и долбления.....	68
6.2. Станки строгальной группы.....	70
<i>ВОПРОСЫ ДЛЯ САМОПРОВЕРКИ.....</i>	71
6.3. Обработка на протяжных станках.....	71
6.3.1. Протягивание и схемы резания при протягивании внутренних наружных поверхностей.....	72
6.3.2. Элементы режима резания при протягивании.....	76

6.3.3. Сила резания при протягивании.....	76
6.3.4. Типы протяжек, их конструктивные элементы и геометрические параметры.....	77
6.3.5. Протяжные станки. Основные параметры.....	79
Горизонтально-протяжные станки.....	80
Вертикально-протяжные станки.....	81
Протяжные станки непрерывной обработки.....	82
<i>ВОПРОСЫ ДЛЯ САМОПРОВЕРКИ</i>	82
7. ОБРАБОТКА НА ШЛИФОВАЛЬНЫХ СТАНКАХ.....	83
7.1. Особенности процесса шлифования. Абразивный инструмент	83
7.2. Схемы обработки при шлифовании.....	84
7.3. Элементы режима резания при шлифовании.....	88
7.4. Силы резания при шлифовании.....	89
7.5. Конструкции абразивных инструментов.....	90
7.6. Технологические методы отделочной (финишной) обработки поверхностей деталей машин.....	93
<i>ВОПРОСЫ ДЛЯ САМОПРОВЕРКИ</i>	97
8. ЭЛЕКТРОФИЗИЧЕСКАЯ И ЭЛЕКТРОХИМИЧЕСКАЯ ОБРАБОТКА.....	98
<i>ВОПРОСЫ ДЛЯ САМОПРОВЕРКИ</i>	108
СПИСОК ЛИТЕРАТУРЫ.....	109



Министерство образования и науки
Российской Федерации
ФГБОУ высшего образования

Глинникова Т. П., Волегов С. А.

Технология конструкционных материалов

**Лабораторный практикум по темам
«Литье», «Обработка металлов давлением»
для студентов направления бакалавриата:**

**15.03.01 «Машиностроение»,
15.03.02 - «Технологические машины и
оборудование» (ТМО) и среднего профессио-
нального образования**

**15.02.01- «Монтаж и техническая эксплуатация
промышленного оборудования (по отраслям)»
*очного и заочного обучения***

Екатеринбург

2021

Министерство образования и науки Российской Федерации
ФГБОУ ВО
«Уральский государственный горный университет»

Глинникова Т. П., Волегов С. А.

Технология конструкционных материалов

Лабораторный практикум по темам
«Металлургия», «Литье»,
«Обработка металлов давлением»
для студентов направления бакалавриата:
15.03.01 (150700)- «Машиностроение»,
15.03.02 (151000) - «Технологические машины и
оборудование» (ТМО) и среднего профессионального
образования
(15.02.01) 151031 - «Монтаж и техническая
эксплуатация промышленного оборудования
(по отраслям)» *очного и заочного обучения*

Издание УГГУ

Екатеринбург, 2018

Г 54

Рецензент: *А. П. Комиссаров*, д-р техн. наук, профессор кафедры
ГМК Уральского государственного горного университета

Руководство рассмотрено на заседании кафедры эксплуатации горного оборудования 05 декабря 2018 г. (протокол № 4) и рекомендовано для издания в УГГУ.

Глинникова Т. П., Волегов С. А.

Г 54 Технология конструкционных материалов: Лабораторный практикум по темам «Литье», «Обработка металлов давлением» для студентов направления бакалавриата: 15.03.01 – «Машиностроение», 15.03.02 – «Технологические машины и оборудование» (ТМО) и среднего профессионального образования 15.02.01 - «Монтаж техническая эксплуатация промышленного оборудования (по отраслям)» очного и заочного обучения / Т. П. Глинникова, С. А. Волегов. – Екатеринбург: Изд-во УГГУ, 2018. 60 с.

Руководство составлено для проведения лабораторных работ по дисциплине "Технология конструкционных материалов" В руководстве изложены краткие сведения о способах получения чугуна и стали, методах обработки металлов давлением, видах литья, технологии изготовления литейной формы и литейной оснастки.

© Глинникова Т. П., Волегов С. А.,
© Уральский государственный
горный университет, 2018

ЛАБОРАТОРНАЯ РАБОТА № 1. ПЛАВКА ЧУГУНА В ВАГРАНКЕ

Цель работы

1. Изучить принцип работы ваграночной печи
2. Изучить технологический процесс получения чугуна в ваграночных печах (в вагранках)
3. Изучить конструкцию и устройство вагранки.

Краткие сведения о плавке чугуна в вагранке

Несмотря на создание в настоящее время ряда новых плавильных агрегатов, основное количество чугуна для отливок выплавляется в вагранках.

Устройство вагранки. Вагранка, рис. 1.1, представляет собой шахтную печь, диаметр которой колеблется в пределах от 700 до 2300 мм, а производительность 4 – 50 т/ч. По конструктивным особенностям вагранки делят на два типа: с копильником и без него. Первые применяют при производстве крупных отливок, когда необходимо накопить большое количество расплава, а вторые – при получении мелких и средних отливок с небольшой толщиной стенок, когда требуется расплав, обладающий более высокой жидкотекучестью.

Кожух вагранки *10* изготавливают из листовой стали в виде цилиндра, внутренняя поверхность которого выкладывается огнеупорным кирпичом *9*. Между кожухом и огнеупорным кирпичом оставляется зазор размером 20 – 50 мм, который засыпается кварцевым песком. Кожух вагранки устанавливается на массивную стальную подовую плиту *5*, имеющую посередине отверстие (равное внутреннему диаметру футеровки), которое закрывается дверцами *2*, снабженными запорным устройством. В свою очередь, подовая плита опирается на четыре колонны *4*, установленные на бетонный фундамент.

Дно *6* вагранки, называемое лещадью, набивается слоем формовочной смеси. В нижней части вагранки у лещади предусмотрено отверстие – летка *1* для выпуска чугунного расплава в копильник *13*, а затем через летку *19* и желоб *20* в разливочный ковш. Для выпуска шлака в копильнике предусмотрена шлаковая летка. Для введения

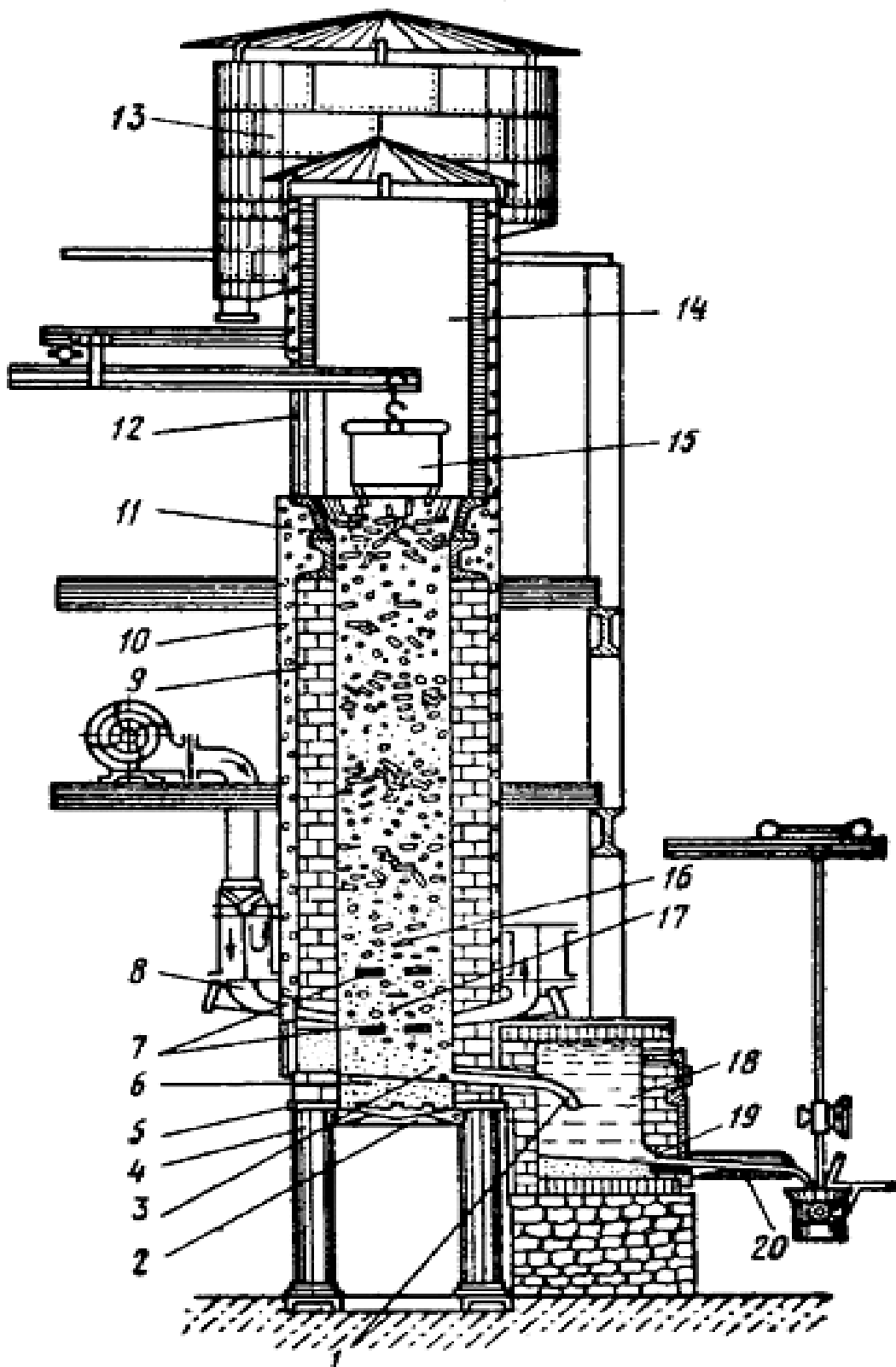


Рис.1.1. Схема устройства вагранки открытого типа с копильником:
 1 – летка, 2 – дверцы днища, 3 – горн, 4 – колонны, 5 – подовая плита, 6 – лещадь,
 7 – окна, 8 – фурмы, 9 – кирпичная кладка, 10 – кожух, 11 – чугунные кирпичи,
 12 – загрузочное окно, 13 – искроуловитель. 14 – шахта. 15 – бадья, 16 – металличе-
 ская шихта, 17 – коксовая колоша, 18 – копильник, 19 – летка для расплава,
 20 – желоб

необходимого для горения топлива воздуха в шахте вагранки предусмотрены окна 7 и специальные трубы 8, называемые фурмами; в них воздух поступает из фурменной коробки, соединенной с вентилятором. Чтобы обеспечить равномерность распределения воздуха, он вводится в плавильную зону двумя рядами фурм, располагаемых в шахматном порядке.

Завалка исходных материалов в вагранку производится с колошниковой площадки через загрузочное окно 12 бадьей 15. Отходящие при плавке газы удаляются через верхнюю часть шахты 14, после чего направляются в искроуловитель 13. Для предохранения футеровки печи от ударов кусками загружаемой шихты верхнюю часть шахты вагранки выкладывают пустотелыми чугунными кирпичами 11. По виду используемого при плавке топлива вагранки подразделяют на коксовые, коксогазовые и газовые. В связи с необходимостью защиты окружающей среды вагранки с открытыми искроуловителями (см. рис. 1.1) заменяют на вагранки закрытого типа (рис. 1.2).

Материалы ваграночной плавки

К ним относят огнеупоры, металлургическую шихту, флюсы и топливо.

Огнеупоры – обладающие высокой температурой плавления материалы и изделия, применяемые для оформления рабочего пространства (шахты) вагранки, благодаря которым обеспечивается процесс плавки в условиях высоких (свыше 1580°C) температур. В качестве огнеупоров для футеровки горна, плавильного пояса и фурменной зоны чаще всего применяют шамотный кирпич марок ШАВ и ШБВ, поставляемый литейным цехам по ГОСТ 3272-2002. Для заделки швов кирпичной кладки используют массу, состоящую из кварцевого песка (80 – 85%), огнеупорной глины (20 – 15%), крошки шамота и воды.

Металлургическая шихта – строго подобранный набор исходных металлических материалов, обеспечивающих требуемый (заданный) химический состав получаемого чугуна. В состав ваграночной шихты могут входить выплавляемые в доменных печах чушковые чугуны (литейные и передельные), чугунный и стальной лом, возврат собственного производства (литники, сплески, брак отливок), а также различные присадки (ферросилиций, ферромарганец и др.). При получении высококачественных чугунов в шихту вводят специальные легированные (содержащие хром, никель) чугуны.

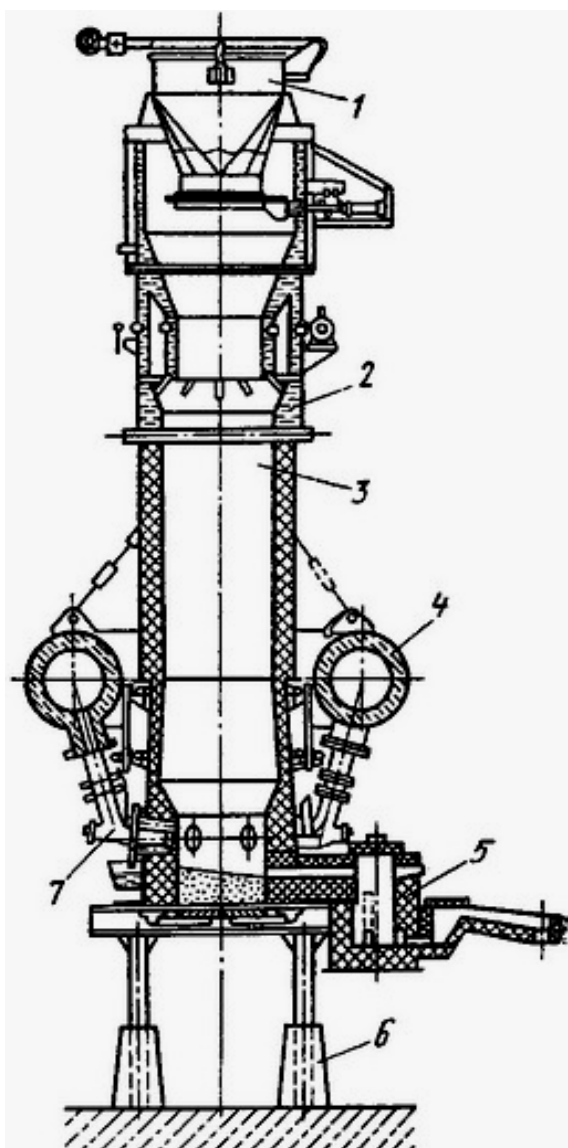


Рис. 1.2. Схема устройства вагранки закрытого типа без копильника:
 1 – узел герметизации загрузки шихты, 2 – узел отбора ваграночных газов,
 3 – водоохлаждаемая шахта, 4 – фурменные трубы. 5 – сифонный шлакоотде-
 литель, 6 – опорная часть, 7 – фурма

Флюсы – неметаллические шихтовые материалы, которые вводят в вагранку для понижения температуры плавления неметаллических включений и перевода в шлак золы топлива, кварцевого песка, а также вредных (серы и фосфора) и посторонних примесей. В качестве флюса в ваграночной плавке наиболее широко применяют известняк (содержащий не менее 97% CaCO_3), расход которого составляет 2,5 – 4,0% от массы расплавляемой шихты, реже плавиковый шпат и др.

Топливо. Наиболее распространенным видом топлива для ваграночной плавки является кокс, при горении которого выделяется теплота, обеспечивающая плавление исходных шихтовых материалов

и образующегося шлака, понижение его вязкости, с тем, чтобы наиболее полно протекали металлургические процессы между расплавом чугуна и шлаком. Расход кокса в вагранках составляет 10 – 12% от массы расплавляемой шихты.

Перед использованием шихтовые материалы подвергают обработке: металлические (чушковые чугуны, лом и отходы собственного производства) измельчают и разрезают на более мелкие части специальным оборудованием (чушколомами, аллигаторными ножницами, копрами и др.), а крупные куски флюсов – в щековых дробилках и в шаровых мельницах. Для интенсификации горения кокса его перед использованием просеивают на специальных ситах – грохотах для отсеивания мелочи.

Технологический процесс плавки

Вновь построенная или отремонтированная вагранка (рис. 1.2) должна быть хорошо просушена. После розжига в нее загружают слой кокса высотой 500 – 1500 мм, который называется холостой колошей. Этот кокс служит для разогрева вагранки и поддерживает расплавляемые шихтовые материалы в зоне наиболее высоких температур, что способствует ускорению процесса плавки. Далее на разогретый кокс холостой колоши загружают рабочую коксовую колошу, флюс и первую порцию металлической шихты. Таким образом, загрузка шихтовых материалов происходит слоями: кокс – флюс – металл.

В современных условиях загрузку шихты обычно осуществляют с помощью бадьи, вводимой в шахту вагранки наклонным (скиповым) подъемником (рис. 1.3). После загрузки шихтовых материалов открывают фурмы и дают дутье – воздух, необходимый для горения топлива. При этом летку оставляют открытой до тех пор, пока не появятся капли расплавленного чугуна. В плавильном поясе – зоне плавления (рис. 1.3) шихта расплавляется и вместе со шлаком чугуновый расплав стекает в горн вагранки. Образующиеся при этом газы поднимаются вверх и по пути нагревают металлическую шихту и топливо, а затем уходят в систему подогрева дутья (см. рис.1.2). По мере сгорания кокса и плавления чугуна загружаемая в вагранку шихта опускается, а на ее место загружают сверху новые порции шихтовых материалов.

В процессе плавки чугуна расплав скапливается в горне вагранки. Шлак же, имеющий более низкую плотность, располагается на поверхности расплавленного чугуна. По мере скопления шлак выпускают через верхнюю – шлаковую летку, а накопившийся чугунный расплав – через нижнюю летку (см. рис. 1.3).

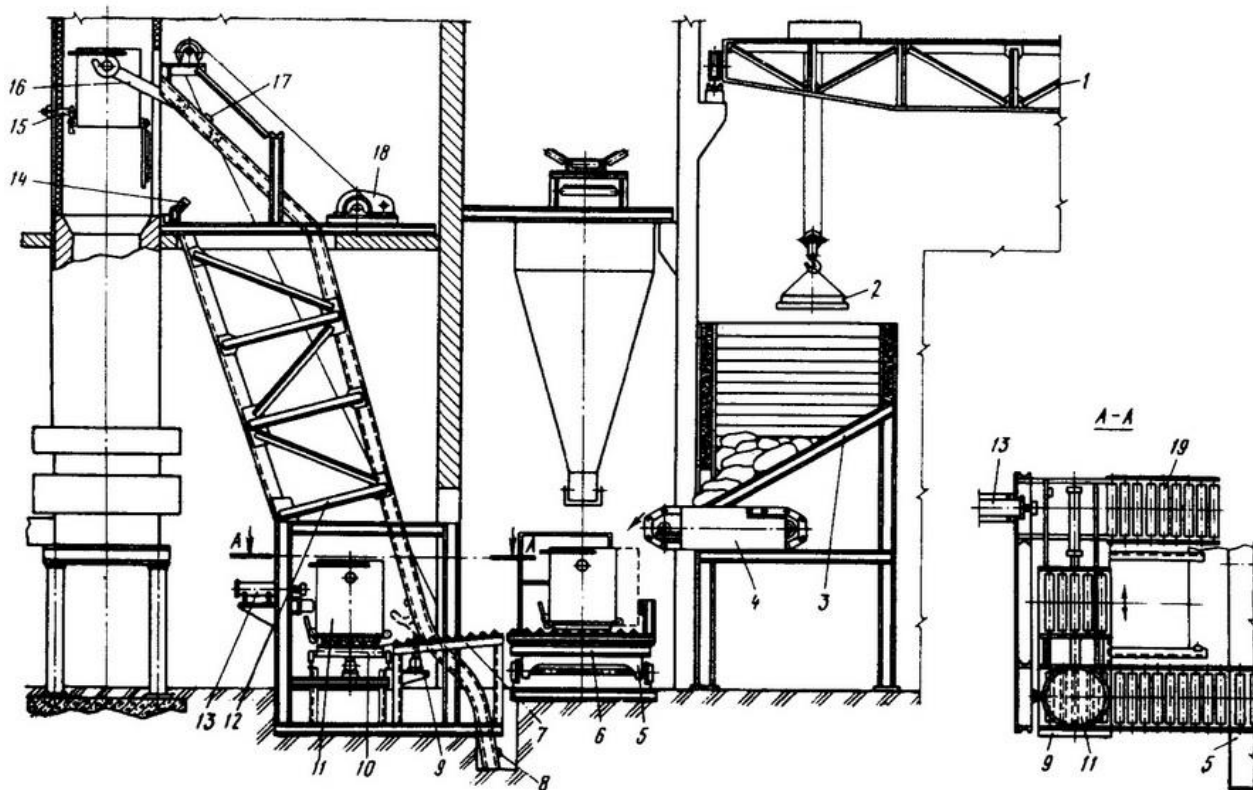


Рис. 1.3. Скиповая загрузка шихты в вагранку:

1 – мостовой электрический кран, 2 – электромагнитная шайба, 3 – суточные бункера, 4 – пластинчатый транспортер, 5 – электровесовая тележка, 6, 7, 19 – приводные рольганги, 8, 17 – конечные выключатели, 9 – упоры, 10 – тележка с пневмоприводом, 11 – съемная бадья, 12 – скиповый подъемник, 13 – пневмосталкиватель, 14, 15 – упоры для открывания и закрывания днища вагранки, 16 – скиповая тележка, 18 – электролебедка

При выпуске чугуна отверстие летки пробивают стальным ломиком, после чего расплавленный чугун по желобу направляется в разливочный ковш. После выпуска чугуна отверстие летки заделывают пробкой из огнеупорной глины. Процесс плавки завершается удалением остатков металла и шлака из вагранки через крышку в днище.

Задание по работе

1. Изучить устройство вагранки по видеоматериалу фильма «Способы получения чугуна и стали».

2. Изучить технологический процесс плавки чугуна в вагранке.
3. Вычертить эскиз схемы устройства вагранки без копильника.
5. Состав загружаемой шихты в вагранку.
6. Выделить основные достоинства и недостатки выплавки чугуна в вагранках.
7. Составить отчет по работе.

Порядок проведения работы

1. Студенты внимательно просматривают фильм «Способы получения чугуна и стали»
2. Во время просмотра выполняют зарисовку эскизов общего вида вагранки. Литература. См. [1, 2].
3. Важно записать какие материалы используют для загрузки печи, состав шихты и комплекс движений, выполняемых рабочим при обслуживании вагранки.
4. После просмотра фильма студенты самостоятельно изучают теоретический материал, в котором рассмотрены устройство вагранки, материалы плавки и процесс ваграночной плавки.
5. Студент должен сделать вывод о достоинствах и недостатках получения чугуна в вагранках, эффективности производства, а главное – стоимость и качество полученного в вагранке чугуна.
6. Составить отчет по работе.

Содержание отчета

1. Эскиз схемы устройства вагранки без копильника.
2. Описание устройства вагранки с копильником и без копильника.
3. Материалы, используемые при плавке чугуна в вагранке (состав шихты).
4. Выводы.

ЛАБОРАТОРНАЯ РАБОТА № 2

ПРОИЗВОДСТВО СТАЛИ В ЭЛЕКТРОПЕЧАХ

Цель работы

1. Изучить принцип работы электрической печи
2. Изучить типы электрических печей
3. Изучить процесс получения стали в плавке с полным окислением и плавку с частичным окислением, а также плавку в кислой дуговой электропечи.
4. Изучить физико-химические процессы, протекающие при плавке стали в электропечах

Краткие сведения о производстве стали в электропечах

Электроплавка – наиболее совершенный способ получения литой стали. Быстрый подъем и точное регулирование температуры, высокий нагрев и возможность создания окислительной и восстановительной атмосферы в плавильном пространстве – все это позволяет выплавлять сталь точного химического состава, с особыми физическими и химическими свойствами.

Электроплавка дает возможность получения высококачественных сталей, содержащих такие тугоплавкие элементы, как вольфрам, ванадий, молибден, расплавление которых в других печах затруднительно.

В настоящее время большинство сортов специальных сталей выплавляется в электропечах. В текущей пятилетке будет продолжаться повышение удельного веса производства электростали.

Работа электропечей.

Электропечи могут работать как на жидкой, так и на твердой шихте. Работа на твердой шихте (лом, стружка, отходы проката) в основных печах является наиболее распространенной. Процесс плавки включает: 1) расплавление шихты; 2) окисление примесей; 3) раскисление стали; 4) удаление серы; 5) доводку стали до требуемого химического состава.

Расплавление шихты и порядок выгорания примесей в электропечи аналогичен мартеновскому процессу. По мере расплавления ме-

талла происходит окисление железа и содержащихся в нем примесей. В качестве окислителей добавляют железную руду и окалину. После окисления примесей образуются разные химические соединения, которые переходят в шлак. В качестве шлакообразующих материалов в печь вводят известь или известняк и плавиковый шпат – флюорит CaF_2 ($T_{\text{пл}} = 1378^\circ\text{C}$).

Современные электрические печи для выплавки стали можно разделить на две группы – дуговые и индукционные.

В *дуговых* печах теплота получается от горения электрической дуги, образующейся непосредственно между электродами (печи с «независимой» дугой) или между электродами и металлической ванной (печи с «зависимой» дугой).

При вертикальном положении электродов 4 (рис. 2.1) электрическая дуга 3 образуется между каждым электродом и металлом 1.

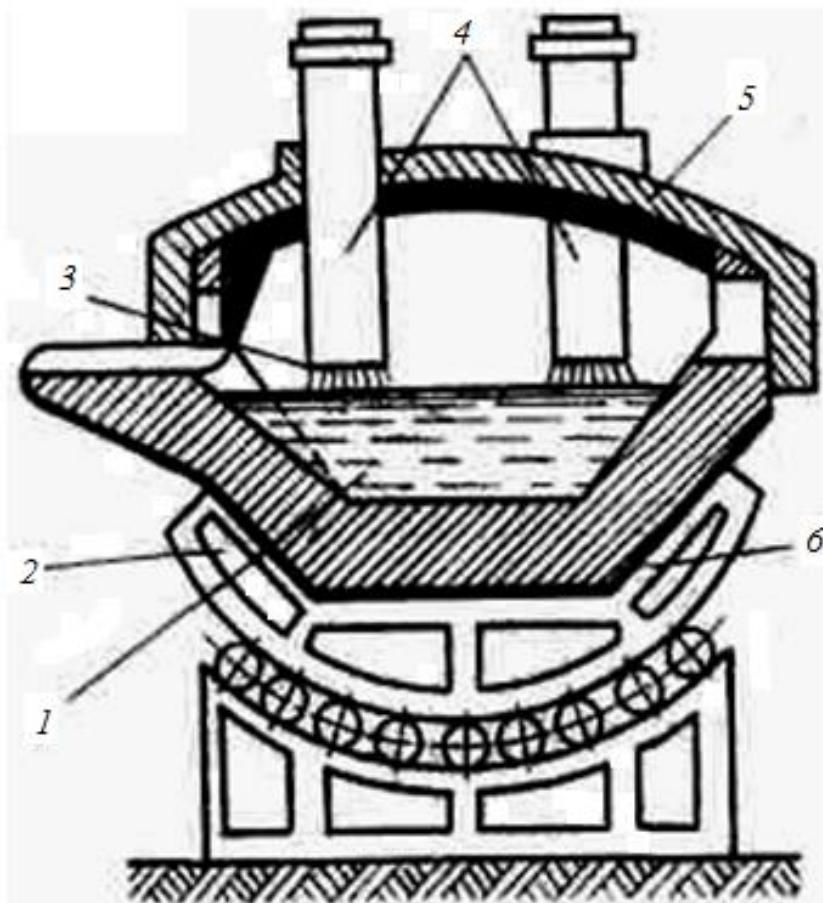


Рис. 2.1. Дуговая электропечь с вертикально расположенными электродами

Металлическая часть шахты служит промежуточным проводником. Печи этого типа получили преимущественное распространение. Такая печь состоит из металлического кожуха цилиндрической фор-

мы с плоским или сферическим дном б, а внутри футерована огнеупорными материалами. С помощью особого механизма 2 печь можно устанавливать в наклонное положение. Электроды (угольные или графитовые) проходят через съемочный свод 5. Диаметр их от 200 до 600 мм, длина до 3 м. Графитовые электроды более устойчивы при высоких температурах, имеют меньшее электросопротивление, чем угольные, и поэтому их применение в печах более целесообразно. Емкость электропечей колеблется от 250 кг до 200 т.

Индукционные печи позволяют получать более чистый металл, чем при плавке в дуговых печах. Принцип их работы основан на выделении тепла при прохождении тока через проводник. Таким проводником является сама металлическая шихта. Преимущественное распространение получили бессердечниковые печи, часто называемые *высокочастотными* (рис. 2.1).

Через индуктор 1, представляющий собой обмотку из медной трубки, охлаждаемой внутри водой, пропускается ток, возбуждающий в окружающем пространстве переменное магнитное поле. Это магнитное поле возбуждает индукционные токи в металле 3, заключенном в ванну 2.

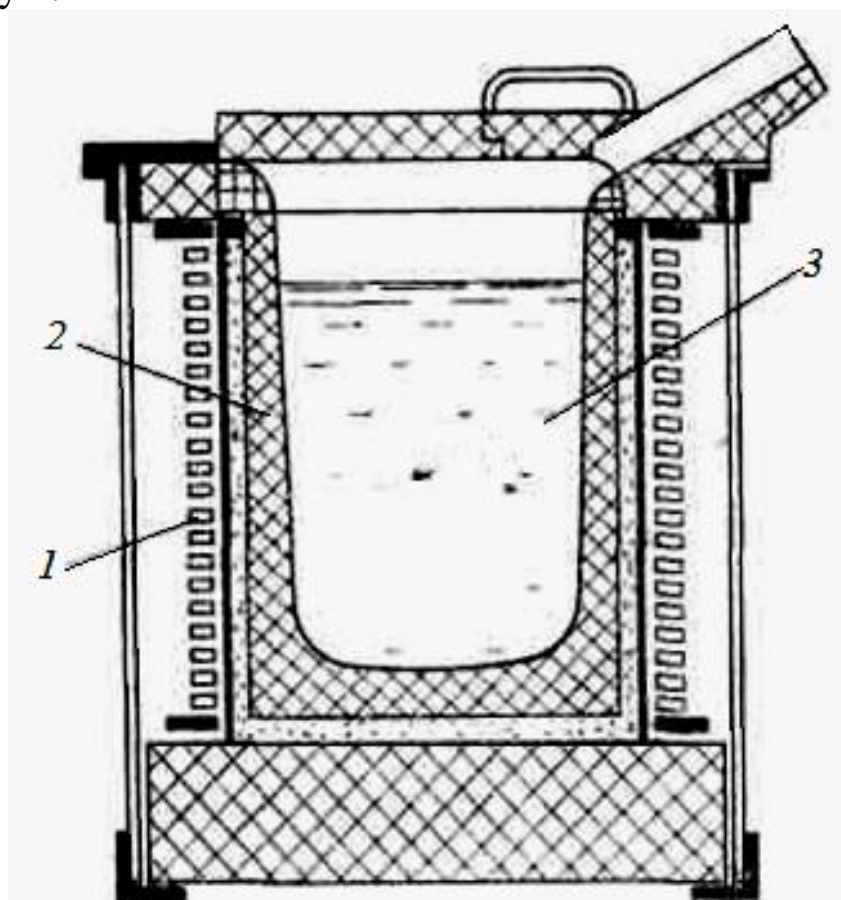


Рис. 2.2. Высокочастотная печь

Под влиянием наведенных токов металл прогревается. Емкость высокочастотной печи от 50 кг до 60 т. Печи промышленного типа питаются переменным током от мотор-генераторов, работающих на частоте 500 – 2500 Гц. Применяются также ламповые и искровые генераторы.

Индукционные печи удобны тем, что не требуют электродов, благодаря чему предотвращается опасность науглероживания металла и упрощается управление печью. Кроме того, под действием магнитного потока (магнитных силовых линий) усиливается циркуляция металла, что очень важно для ускорения химических реакций и получения однородного металла.

Получение стали в электропечах. В зависимости от футеровки различают *кислые* и *основные* электропечи. Собственно все виды передела чугуна на жидкую сталь являются процессами рафинирования, заключающимися в том, что находящиеся в чугуне в качестве примесей элементы (углерод, кремний, марганец и др.) подвергаются окислению кислородом воздуха или соединениями, легко отдающими кислород. При этом получают газообразные или жидкие окислы, не растворяющиеся в металле или растворяющиеся в очень ограниченном количестве. Газообразные соединения уходят в атмосферу, а жидкие образуют шлаки, всплывающие благодаря меньшему удельному весу на поверхность металла и таким образом отделяющиеся от него.

При кислом процессе нельзя удалить серу и фосфор (требуются чистые исходные материалы). В основных электропечах эти элементы удаляются легко, поэтому основные печи применяются для получения высококачественных сортов стали. Кислые же печи применяются главным образом для получения стальных фасонных отливок.

Плавка в основной электропечи начинается с расплавления загруженного скрапа и чугуна.

По ходу выгорания примесей различают несколько вариантов плавки:

- 1) с полным окислением;
- 2) с частичным окислением;
- 3) без окисления.

Плавка с полным окислением применяется, когда в шихте содержится значительное количество фосфора и других примесей. В этих условиях примеси не успевают выгореть за время расплавления и для ускорения процесса окисления в ванну добавляют железную

или марганцевую руду. Введение марганцевой руды предохраняет ванну от перенасыщения окислами железа. MnO_2 разлагается с образованием Mn_3O_4 , которая при соединении с углеродом дает CO по реакции

$$Mn_3O_4 + 4C \rightarrow 3Mn + 4CO.$$

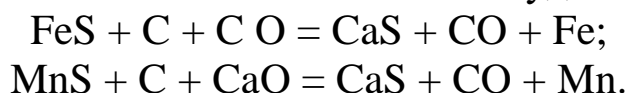
Вследствие выделения CO ванна «кипит». Процесс получения стали распадается на несколько периодов.

В течение *окислительного периода* (кипа) происходит удаление из металла фосфора и значительной части газов (поглощаемых металлом во время расплавления). В процессе расплавления происходит окисление фосфора с образованием $(CaO)_4 \cdot P_2O_5$. Одновременно идет окисление Mn, Si, C. Продукты окисления примесей образуют шлак. После образования шлака берут пробу металла, если в пробе окажется значительное количество фосфора, то шлак «скачивают». Скачивание (дефосфация) необходимо для предупреждения перехода фосфора обратно в металл. Когда металл окажется достаточно чистым по содержанию фосфора, удалением «чёрного» шлака заканчивается окислительный период плавки.

После этого начинается *восстановительный период*, во время которого, кроме раскисления металла, производят десульфурацию и доводят химический состав стали до заданного состава. При плавке с полным окислением окисляется значительное количество углерода, и содержание его в металле понижается. Для повышения содержания углерода до нужного предела ванну науглероживают (на поверхность металла забрасывают куски малосернистого кокса, бой электродов и т. д.). Одна часть углерода идет на восстановление растворенной в металле FeO, а другая расплавляется в металле.

При дуговой электроплавке металла, в отличие от мартеновской и конверторной, раскисление ванны производится не столько за счет присадки раскислителей, сколько за счет раскислительного шлака. Различают два вида раскислительного шлака: белый (известковый) и карбидный. Для получения белого шлака в печь на поверхность ванны забрасывают шлаковую смесь: 76% CaO, 19% CaF₂ и 5% кокса.

Белый шлак обеспечивает наиболее полное удаление серы:



Элемент CaS, образуемый в ходе этих реакций, нерастворим в металле и уходит в шлак.

Доводка и окончание плавки заключается в присадке в печь небольшого количества раскислителей – ферросилиция и алюминия.

Легирующими примесями являются Ni, Mo, Cr, W, V. Никель и молибден окисляются в меньшей степени и вводятся до полного раскисления ванны, хром и вольфрам – в уже раскисленную ванну, а ванадий – перед выпуском металла. Плавка с полным окислением производится только для получения стали с малым содержанием углерода.

Плавка с частичным окислением. Для получения фасонного литья чаще применяют *плавку с частичным окислением*. Единственным источником кислорода при такой плавке служат ржавчина или окалина железного лома и проникающий в печь воздух. Применяется этот способ, когда содержание фосфора в шихте лишь незначительно выше допустимого в готовом металле, так что для окисления фосфора достаточно тех окислов железа, которые имеются в ванне после расплавления. При частичном окислении выгорает лишь кремний, а фосфор, марганец и углерод в большей или меньшей степени остаются в металле.

Плавка без окисления производится при восстановительном режиме на чистом по сере и фосфору и незаржавленном ломе. Это, по существу, переплавка чистого скрапа, и ведется она главным образом при наличии в скрапе хрома, вольфрама и других ценных примесей для получения соответствующих сталей. Руды при этом в ванну не подают и шлак не спускают.

Таблица 1.

Продолжительность плавки T (ч) и расход электроэнергии Q (кВт ч/т) в зависимости от емкости и условий работы электропечи

Емкость печи, кг	Двукратное шлакование		Однократное шлакование		Без спуска шлака	
	T	Q	T	Q	T	Q
500	2,0/3,63	700/1450	1,68/3,32	588/1330	1,33/3,00	465/1200
	3,15/7,22	324/868	2,57/6,63	265/795	2,08/6,05	219/725

Примечание. В числителе – данные для жидкой шихты, в знаменателе – для твердой.

Плавка в кислой дуговой электропечи протекает подобным образом, но имеет свои особенности:

- 1) футеровка – диносовый кирпич;
- 2) сера и фосфор не удаляются, печь работает без спуска шлака,

который в основном состоит из силикатов железа и марганца;

3) раскисление ведется присадками, роль шлака заключается в связывании FeO и MnO кремнеземом. В конце процесса идет восстановление кремния, способствующее раскислению ванны.

Технико-экономическая характеристика дуговых печей. Продолжительность плавки в дуговой электропечи зависит от ее емкости, от вида футеровки, от характера завалки и сорта выплавляемого металла. Большие печи работают экономичнее, чем малые, так как они имеют меньший расход электроэнергии на 1 т годного литья и большую производительность одного агрегата (табл. 2). В кислых печах плавка идет быстрее, чем в основных. Угар металла при твердой завалке составляет 5 – 8%, при жидкой – 2%. Нормальный выход годного литья 91 – 92%.

Из табл. 2 следует, что производительнее и дешевле работать на жидкой шихте, которая к тому же требует меньше материалов на огнеупорную футеровку. Учитывая экономичность больших электропечей, в эксплуатацию вводятся печи емкостью 200 т.

Пути совершенствования электроплавки стали. *Применение кислорода* позволяет в ряде случаев (например, при изготовлении нержавеющей стали в дуговых печах) увеличить производительность печи на 15 – 25% и снизить удельный расход электроэнергии на 20 – 30%, а расход электродов на 5 – 10%.

Плавка в вакууме – один из основных способов получения особо качественных металлов и сплавов. При таком способе значительно снижается содержание в металле газовых включений (O_2 , N_2 , H_2) и улучшается качество стали. Некоторое повышение стоимости металла окупается тем, что из него можно изготавливать более прочные конструкции меньших габаритов. Для плавки под вакуумом индукционная печь размещается в герметически изолированной камере, из которой откачивается воздух. В таких печах плавка идет при вакууме, равном тысячным долям миллиметра ртутного столба.

Электрошлаковый переплав осуществляется в электропечах сопротивления (рис. 2.3). В обычных печах сопротивления нагревательным элементом (стержнем, спиралью) является материал, обладающий высоким электросопротивлением, в результате чего элемент разогревается при прохождении через него тока. Таким элементом

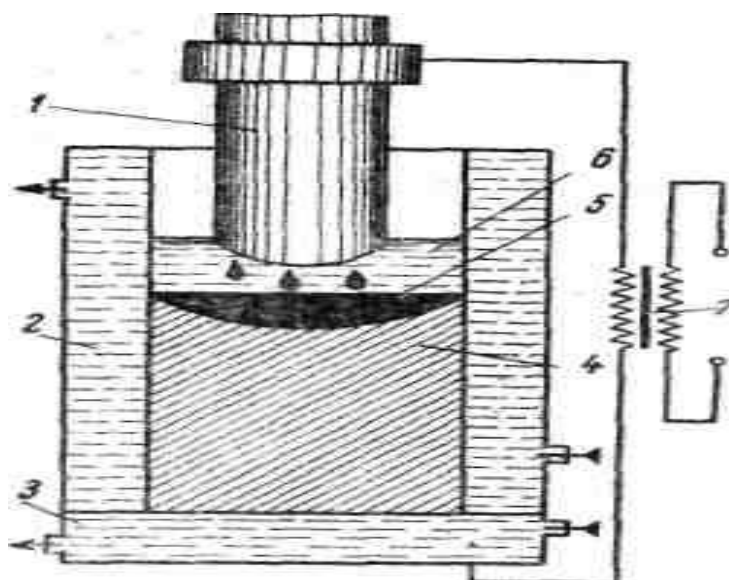


Рис. 2.3. Электродпечь сопротивления:
 1 – расходный электрод; 2 – кристаллизатор; 3 – поддон; 4 – слиток;
 5 – жидкий металл; 6 – шлак; 7 – трансформатор

сопротивления в печах для электрошлакового переплава (ЭШП) является ванна расплавленного шлака. Опущенный в нее расходный электрод, отлитый из стали, подвергаемой рафинированию, плавится, капли металла проходят через шлак, дегазируются, очищаются от примесей и застывают в нижней части, образуя слиток. Флюс для ЭШП имеет различный состав, например; CaF_2 – 65%; Al_2O_3 – 30%; CaO – 5%. Способ ЭШП применяется для получения стали с особо высокими характеристиками.

Порядок выполнения работы

1. Повторяется материал по темам «Выплавка в дуговых печах», «Выплавка в индукционных электродпечях» раздела «Производство сталей в электродпечях».
2. Просмотр фильма «Способы получения чугуна и стали»
3. Во время просмотра выполняется зарисовку эскизов общего вида электрической печи. **Литература.** См. [1, 2].
4. После просмотра фильма студенты самостоятельно изучают теоретический материал, в котором рассмотрены различные типы электродпечей.
5. Перечислить материалы, используемые для загрузки печи и комплекс движений, выполняемых рабочим при обслуживании

электрической печи.

6. Начертить эскизы для отчета – дуговую, высокочастотную и электропечь сопротивления.
7. Изучить принцип работы электропечи.
8. Ознакомиться с разновидностями электрической плавки.
9. Изучить электрошлаковый переплав и его отличительные особенности.
10. Привести основные отличия выплавки стали в электрических печах от мартеновского способа и от конверторного способа получения стали.
11. Составить отчет по работе.

Содержание отчета

1. Эскиз дуговой, высокочастотной и электропечи сопротивления.
2. Описание принципа работы электропечи.
3. Формулы физико-химических процессов выплавки стали с полным окислением.
4. Основные отличия выплавки стали в электрических печах от мартеновского способа и от конверторного способа получения стали.
5. Выводы и предложения о достоинствах и недостатках получения стали в электропечах, эффективности производства, а главное – стоимости и качества полученной в электропечах стали.

ЛАБОРАТОРНАЯ РАБОТА № 3.

ХОЛОДНАЯ ОБЪЕМНАЯ И ЛИСТОВАЯ ШТАМПОВКИ

Цель работы

1. Изучить технологию холодной объемной и листовой штамповки
2. Изучить особенности применения холодной объемной и листовой штамповки
3. Изучить оборудование и материалы, применяемые при холодной объемной и листовой штамповке
4. Изучить инструмент, применяемый при холодной объемной и листовой штамповке
5. Изучить ограничения применения методов холодной объемной и листовой штамповки

Краткие сведения о штамповке

Холодная штамповка производится в штампах без нагрева заготовок и сопровождается деформационным упрочнением металла.

Холодная штамповка является одним из наиболее прогрессивных методов получения высококачественных заготовок небольших и точных из стали и цветных металлов. Она обеспечивает достаточно высокую точность и малую шероховатость поверхности при малых отходах металла и низкой трудоемкости и себестоимости изготовления изделий. Возможность осуществления холодной штамповки и качество заготовок определяются качеством исходного материала. Большое значение имеет подготовка поверхности заготовок: удаление окалины, загрязнений и поверхностных дефектов.

Процессы холодной штамповки часто выполняют за несколько технологических переходов, постепенно приближая форму и размеры заготовок к форме и размерам готовых изделий и осуществляя промежуточный отжиг для снятия наклепа и восстановления пластических свойств металла. В зависимости от характера деформирования и конструкции штампов холодную штамповку делят на объемную и листовую штамповку.

Холодную объемную штамповку выполняют на прессах или специальных холодноштамповочных автоматах. Основными ее разновидностями являются: высадка, выдавливание, объемная формовка, чеканка.

Высадка – образование на заготовке местных утолщений требуемой формы в результате осадки ее конца (рис. 3.1).

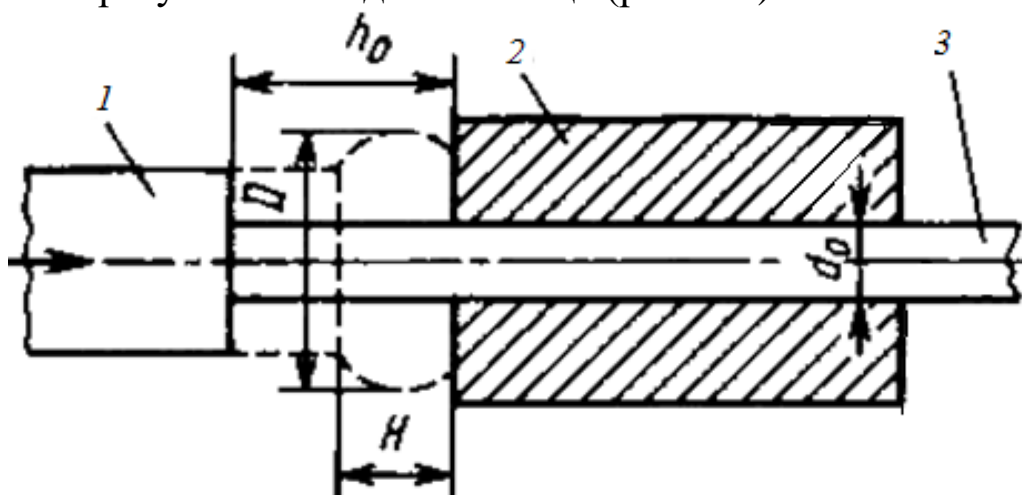


Рис. 3.1. Схема высадки

Заготовкой обычно служит холодноотянутый материал в виде проволоки или прутка из черных или цветных металлов. Высадкой изготавливают стандартные и специальные крепежные изделия, кулачки, валы-шестерни, детали электронной аппаратуры, электрические контакты и т.д.

Длина высаживаемой части (h_0) рассчитывается с учетом объема требуемого утолщения (V) по формуле: $h_0 = \frac{4 \cdot V}{\pi \cdot d_0^2}$. Расчет числа переходов производится, в основном, по соотношению длины высаживаемой части (h_0) и диаметра заготовки (d_0), которое характеризует устойчивость к продольному изгибу. При $\frac{h_0}{d_0} < 2,3$ используют один переход, при $\frac{h_0}{d_0} < 5$ – два перехода, при $\frac{h_0}{d_0} < 8$ – три перехода. При большом количестве переходов происходит упрочнение металла, поэтому требуется отжиг.

Последовательность переходов изготовления деталей показана на рис. 3.2.

Высадка осуществляется на прессах, горизонтально-ковочных машинах, автоматических линиях, оснащенных холодновысадочными пресс-автоматами.

Выдавливание – формообразование сплошных или полых изделий, благодаря пластическому течению металла из замкнутого объема через отверстия соответствующей формы.

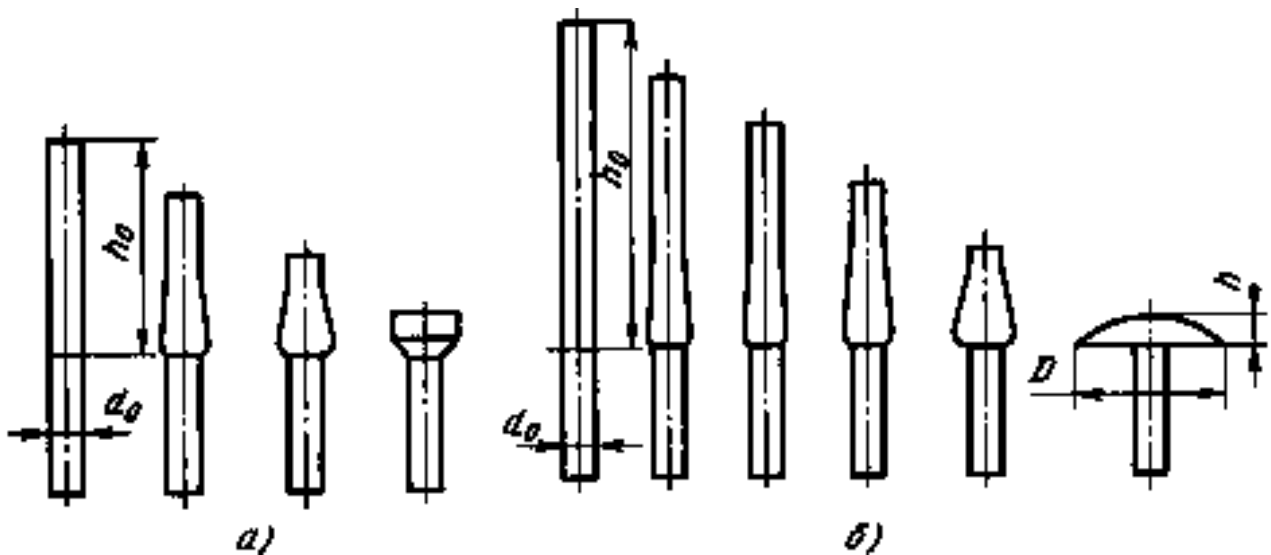


Рис. 3.2. Последовательность изготовления детали:
 а – за три перехода; б – за пять переходов

Особенностью процесса является образование в очаге деформации схемы трехосного неравномерного сжатия, повышающего технологическую пластичность материала.

Различают прямое, обратное, боковое и комбинированное выдавливание (рис. 3.3).

При *прямом* выдавливании металл течет из матрицы 2 в направлении, совпадающем с направлением движения пуансона 1 (рис. 3.3, а, 3.3,б). Этим способом можно получить детали типа стержня с утолщением, трубки с фланцем, стакана с фланцем.

При *обратном* выдавливании металл течет в направлении, противоположном направлению движения пуансона, в кольцевой зазор между пуансоном и матрицей для получения полых деталей с дном (рис. 3.3, в) или в полый пуансон для получения деталей типа стержня с фланцем (рис. 3.3, г).

При *боковом* выдавливании металл течет в боковые отверстия матрицы под углом к направлению движения пуансона (рис. 3.3, ж). Таким образом, можно получить детали типа тройников, крестовин и т.п. Для обеспечения удаления заготовок из штампа матрицу выполняют состоящей из двух половинок с плоскостью разъема, проходящей через осевые линии исходной заготовки и получаемого отростка.

При *комбинированном* выдавливании металл течет по нескольким направлениям (рис. 3.3, д, 3.3, е). Возможны сочетания различных схем.

Заготовки для выдавливания отрезают от прутков или вырубают из листа. Размер заготовок рассчитывают с учетом потерь на последующую обработку. Форма заготовки и ее размеры для полых деталей без фланца соответствуют наружным размерам детали; для деталей с фланцем – диаметру фланца; для деталей стержневого типа – размерам головки.

Выдавливание можно осуществлять и в горячем состоянии.

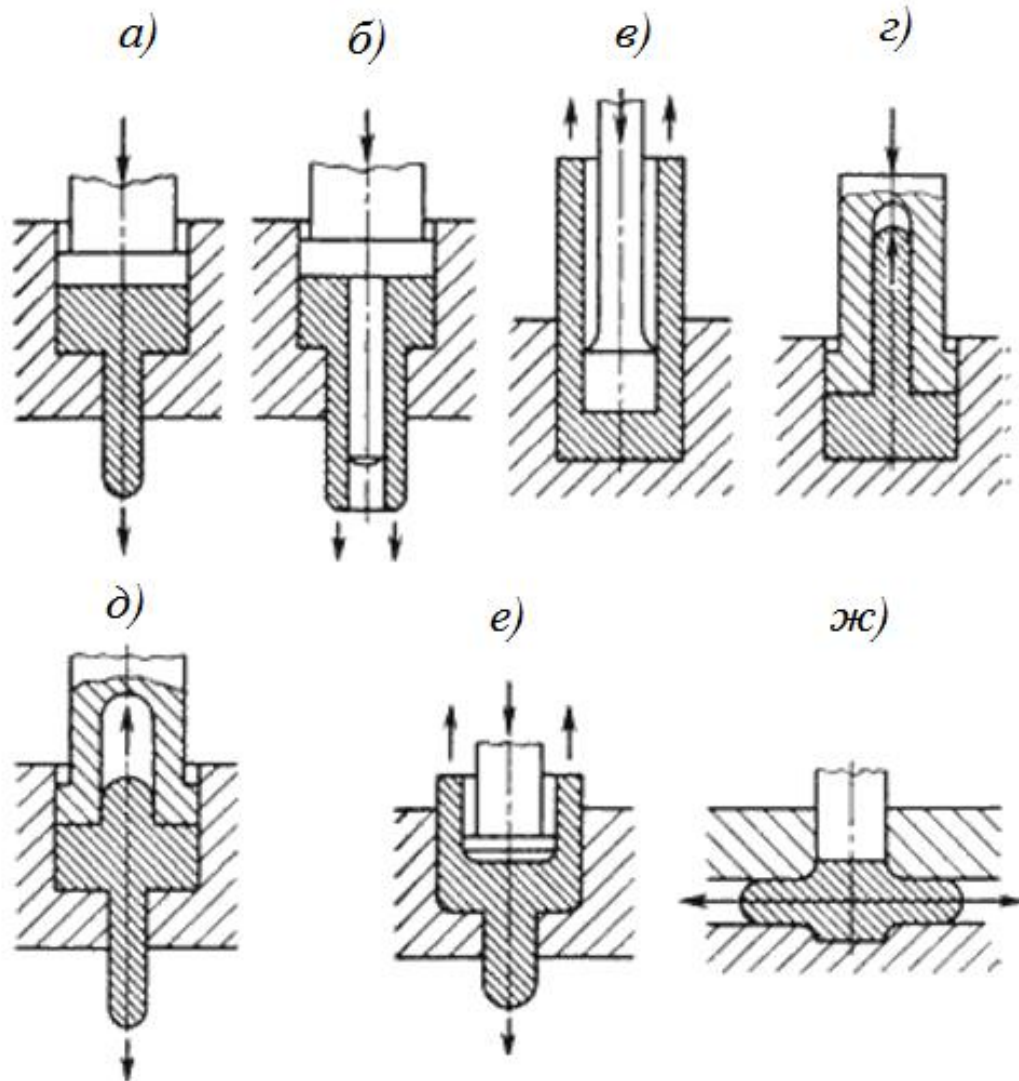


Рис. 3.3. Схемы выдавливания
 а, б – прямого; в, г – обратного; д, е – комбинированного; ж – бокового

Объемная формовка – формообразование изделий путем заполнения металлом полости штампа.

Схемы объемной формовки представлены на рис. 3.4.

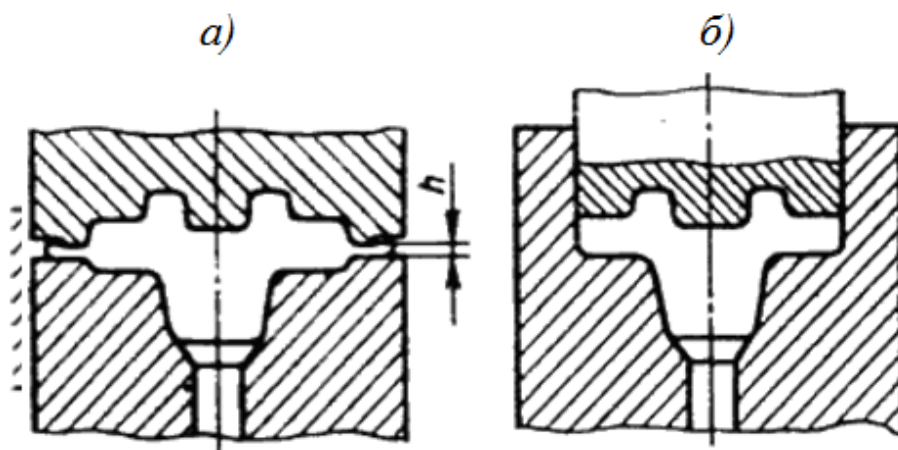


Рис. 3.4. Схемы объемной формовки
а – в открытых штампах; *б* – в закрытых штампах

Она производится в открытых штампах, где излишки металла вытекают в специальную полость для образования облоя (рис. 3.4, *а*), и в закрытых штампах, где облой не образуется (рис. 3.4, *б*). Формовку в закрытых штампах применяют реже из-за большей сложности и стоимости получения заготовок точного объема, необходимости использования более мощного оборудования и меньшей стойкости штампов. В закрытых штампах получают в основном детали из цветных металлов.

Объемной формовкой изготавливают пространственные детали сложных форм, сплошные и с отверстиями. Холодная объемная формовка требует значительных удельных усилий вследствие высокого сопротивления металла деформированию в условиях холодной деформации и упрочнения металла в процессе деформации. Упрочнение сопровождается снижением пластичности металла. Для облегчения процесса деформирования оформление детали расчленяется на переходы, между которыми заготовку подвергают рекристаллизационному отжигу. Каждый переход осуществляют в специальном штампе, а между переходами обрезают облой для уменьшения усилия деформирования и повышения точности размеров деталей.

Заготовкой служит полоса или прутки, причем процесс штамповки может осуществляться непосредственно в полосе или прутке или из штучных заготовок.

В качестве оборудования используют прессы, однопозиционные и многопозиционные автоматы.

Чеканка – образование рельефных изображений на деформируемом материале.

Чеканка осуществляется в закрытых штампах на чеканочных фрикционных и гидравлических прессах.

При холодной штамповке коэффициент использования материала достигает 95%. При холодном деформировании формируется благоприятная ориентированная волокнистая структура металла, что придает деталям высокую усталостную прочность при динамических нагрузках. Это позволяет получать конструкции с меньшими размерами и металлоемкостью, чем у конструкций, полученных обработкой резанием, не снижая при этом их надежность. Но для холодной объемной штамповки требуется дорогостоящий специальный инструмент, что делает целесообразным ее применение только в массовом и крупносерийном производствах.

Листовая штамповка – один из видов холодной обработки давлением, при котором листовая материал деформируется в холодном или подогретом состоянии.

Листовой штамповкой изготавливаются разнообразные плоские и пространственные детали – от мелких, массой от долей грамма и размерами в доли миллиметра (секундная стрелка часов), до средних (металлическая посуда, крышки, кронштейны) и крупных (облицовочные детали автомобилей).

Толщина заготовки при листовой штамповке обычно не более 10 мм, но иногда может превышать 20 мм, в этом случае штамповка осуществляется с предварительным подогревом до ковочных температур.

При листовой штамповке используют: низкоуглеродистые стали, пластичные легированные стали, цветные металлы и сплавы на их основе, драгоценные металлы, а также неметаллические материалы: органическое стекло, фетр, целлулоид, текстолит, войлок и др.

Листовую штамповку широко применяют в различных отраслях промышленности, особенно, автомобилестроении, ракетостроении, самолетостроении, приборостроении, электротехнической промышленности.

Основные преимущества листовой штамповки:

- возможность изготовления прочных легких и жестких тонкостенных деталей простой и сложной формы, получить которые другими способами невозможно или затруднительно;

- высокие точность размеров и качество поверхности, позволяющие до минимума сократить механическую обработку;
- сравнительная простота механизации и автоматизации процессов штамповки, обеспечивающая высокую производительность (30000 ... 40000 деталей в смену с одной машины);
- хорошая приспособляемость к масштабам производства, при которой листовая штамповка может быть экономически выгодна и в массовом, и в мелкосерийном производствах.

Холодная листовая штамповка заключается в выполнении в определенной последовательности разделительных и формоизменяющих операций, посредством которых исходным заготовкам придают форму и размеры детали.

Операцией листовой штамповки называется процесс пластической деформации, обеспечивающий характерное изменение формы определенного участка заготовки.

Различают *разделительные* операции, в которых этап пластического деформирования обязательно завершается разрушением, и *формообразующие* операции, в которых заготовка не должна разрушаться в процессе деформирования. При проектировании технологического процесса изготовления деталей листовой штамповкой основной задачей является выбор наиболее рациональных операций и последовательности их применения, позволяющих получить детали с заданными эксплуатационными свойствами при минимальной себестоимости и хороших условиях труда.

Все операции выполняются при помощи специальных инструментов – штампов, которые имеют различные конструкции в зависимости от назначения. Штампы состоят из рабочих элементов – матрицы и пуансона, и вспомогательных частей – прижимов, направляющих, ограничителей и т.д. Пуансон вдавливается в деформируемый металл или охватывается им, а матрица охватывает изменяющую форму заготовку и пуансон.

Операции листовой штамповки

Разделительные операции предназначены или для получения заготовки из листа или ленты, или для отделения одной части заготовки от другой. Операции могут выполняться по замкнутому или по незамкнутому контуру.

Отделение одной части заготовки от другой осуществляется относительным смещением этих частей в направлении, перпендикулярном к плоскости заготовки. Это смещение вначале характеризуется пластическим деформированием, а завершается разрушением.

Отрезка – отделение части заготовки по незамкнутому контуру на специальных машинах – ножницах или в штампах.

Обычно ее применяют как заготовительную операции для разделения листов на полосы и заготовки нужных размеров.

Основные типы ножниц представлены на рис. 3.5.

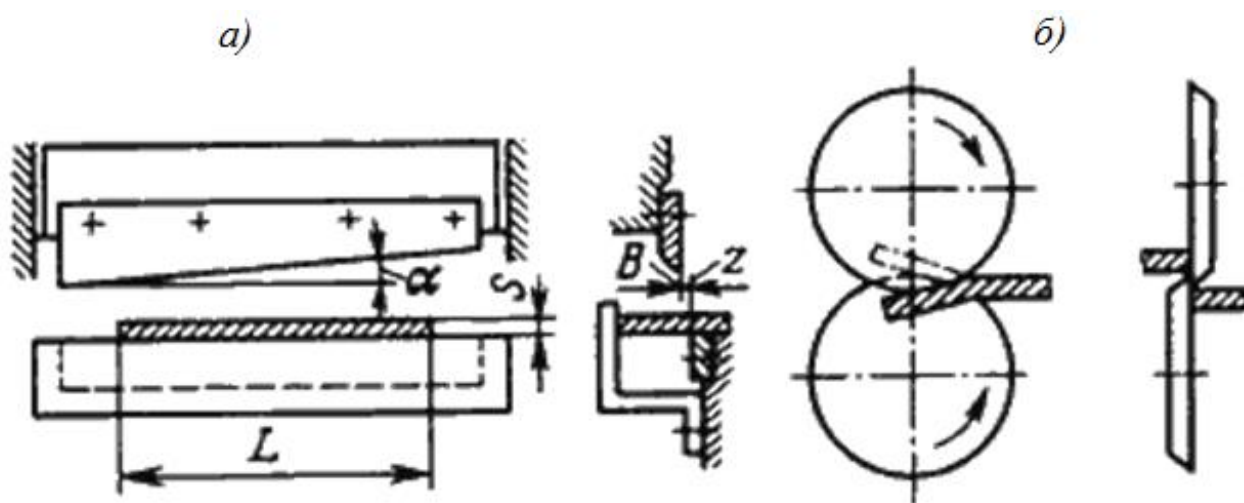


Рис. 3.5. Схемы действия ножниц
а – гильотинных; б – дисковых

Ножницы с поступательным движением режущих кромок ножа могут быть с параллельными ножами, для резки узких полос, с одним наклонным ножом – гильотинные (рис. 3.5, а). Режущие кромки в гильотинных ножницах наклонены друг к другу под углом $1 \dots 5^\circ$ для уменьшения усилия резания. Лист подают до упора, определяющего ширину отрезаемой полосы B . Длина отрезаемой полосы L не должна превышать длины ножей.

Ножницы с вращательным движением режущих кромок – дисковые (рис. 3.5, б). Длина отрезаемой заготовки не ограничена инструментом. Вращение дисковых ножей обеспечивает не только разделение, но и подачу заготовки под действием сил трения. Режущие кромки ножей заходят одна за другую, это обеспечивает прямолинейность линии отрезки. Для обеспечения захвата и подачи заготовки диаметр ножей должен быть в $30 \dots 70$ раз больше толщины заготовки, увеличиваясь с уменьшением коэффициента трения.

Вырубка и пробивка – отделение металла по замкнутому контуру в штампе.

При вырубке и пробивке характер деформирования заготовки одинаков. Эти операции отличаются только назначением. Вырубкой оформляют наружный контур детали, а пробивкой – внутренний контур (изготовление отверстий).

Вырубку и пробивку осуществляют металлическими пуансоном и матрицей. Пуансон вдавливают часть заготовки в отверстие матрицы. Схема процессов вырубке и пробивки представлена на рис. 3.6.

Основным технологическим параметром операций является радиальный зазор между пуансоном и матрицей z . Зазор z назначают в зависимости от толщины (S) и механических свойств заготовки, он приблизительно составляет $(0,05 \dots 0,1)S$. При вырубке размеры отверстия матрицы равны размерам изделия, а размеры пуансона на $2z$ меньше их. При пробивке размер пуансона равен размерам отверстия, а размеры матрицы на $2z$ больше их.

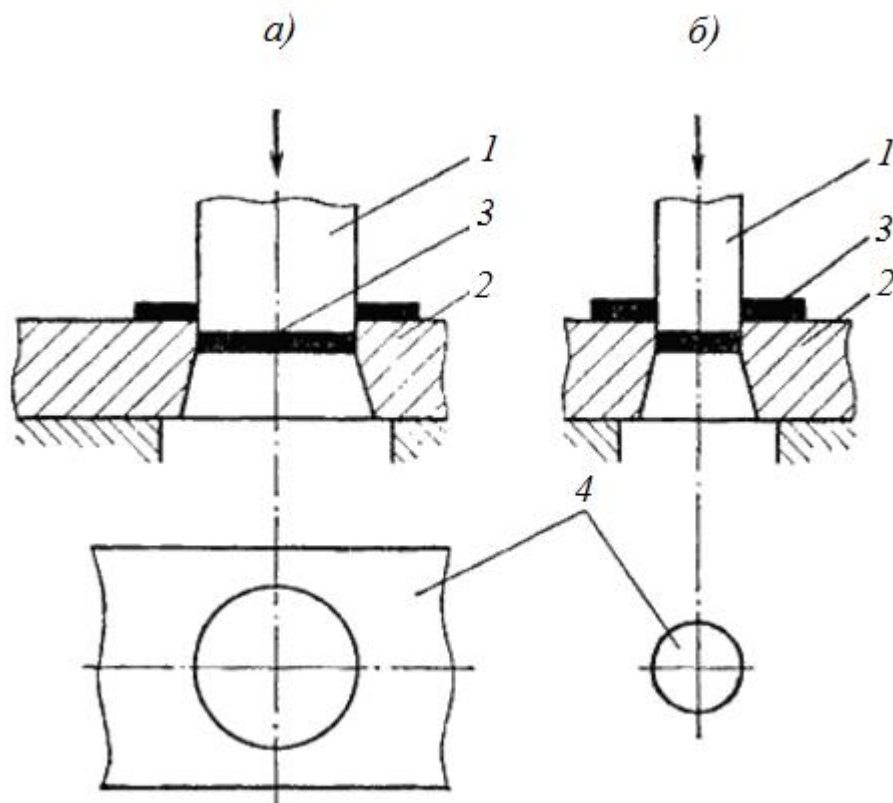


Рис. 3.6. Схема процессов вырубке (а) и пробивке (б)
1 – пуансон, 2 – матрица, 3 – изделие, 4 – отход

Уменьшение усилия резания достигается выполнением скоса на матрице при вырубке, на пуансоне – при пробивке.

При штамповке мало- и среднегабаритных деталей из одной листовой заготовки вырубают несколько плоских заготовок для штамповки. Между смежными контурами вырубаемых заготовок оставляют перемычки шириной, примерно равной толщине заготовки. В отдельных случаях смежные заготовки вырубают без перемычек (экономия металла при ухудшении качества среза и снижении стойкости инструмента).

Расположение контуров смежных вырубаемых заготовок на листовом материале называется раскроем. Часть заготовки, оставшаяся после вырубki – высечкой.

Высечка составляет основной отход при листовой штамповке. Тип раскроя следует выбирать из условия уменьшения отхода металла в высечку (рис. 3.7).

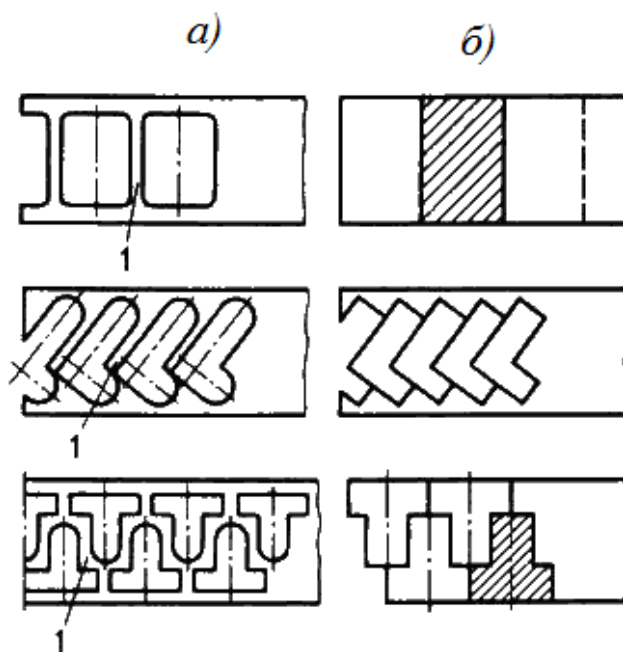


Рис. 3.7. Примеры раскроя материала с перемычками (а) и (б) без перемычек

Экономия металла может быть получена: уменьшением расхода металла на перемычки, применением безотходного и малоотходного раскроя, повышением точности расчета размеров заготовки и уменьшением припусков на обрезку.

Порядок выполнения работы

1. Повторяется материал по темам «Горячая и холодная пластическая деформация. Влияние на структуру и свойства» раздела «Обработка металлов давлением».

2. Просмотр фильма «Холодная объемная и листовая штамповка»
3. Во время просмотра выполняется зарисовка эскизов общего вида инструмента и оборудования, применяемого при холодной объемной и листовой штамповки. **Литература.** См. [1, 2].
4. Отмечаются материалы, используемые для холодной объемной и листовой штамповки, и комплекс движений, выполняемых рабочим при обслуживании оборудования.
5. После просмотра фильма самостоятельно изучается теоретический материал, в котором рассмотрены различные виды холодной объемной и листовой штамповки.
6. Изучаются принципы пластической деформации.
7. Изучить основной закон холодной объемной и листовой штамповки.
8. Составить отчет о проделанной работе.

Содержание отчета

1. Эскиз схемы выдавливания, схемы объемной штамповки, схемы процессов вырубки и пробивки.
2. Эскизы применяемого инструмента при холодной объемной и листовой штамповке.
3. Указать основные отличия штампов при холодной объемной и листовой штамповке
4. Записать основной закон холодной объемной и листовой штамповки.
5. вывод о достоинствах и недостатках холодной объемной и листовой штамповки, эффективности производства, а главное – стоимость и качество полученной при холодной объемной и листовой штамповки продукции.

ЛАБОРАТОРНАЯ РАБОТА №4. ТЕХНОЛОГИЯ ИЗГОТОВЛЕНИЯ РАЗОВОЙ ЛИТЕЙНОЙ ФОРМЫВ ДВУХ ОПОКАХ

Цель работы

1. Изучить свойства и состав формовочных и стержневых смесей.
2. Изучить модельно-опочную оснастку, инструменты и приспособления, применяемые при формовке.
3. Изучить технологический процесс изготовления литейной формы.

Исходные данные

Чертеж детали

Основные положения

Литейное производство – отрасль машиностроения, производящая литые изделия из различных металлов и сплавов. Сущность его состоит в получении литых заготовок – *отливок* – путем заливки расплавленного металла в литейную форму, полость которой имеет конфигурацию заготовки.

В машинах и промышленном оборудовании около 50 % всех деталей изготавливают литьем. Например, доля литых деталей в кузнечном молоте составляет 90 %, в металлорежущих станках – 80 %, в автомобилях и тракторах – 55 %.

Все способы литья разделяют на две группы:

- Литье в песчано-глинистые формы.
- Специальные способы литья, куда относится литье в металлические формы, литье по выплавляемым моделям, литье под давлением, центробежное литье и другие способы.

Литьем в песчано-глинистые формы изготавливают до 80 % всех отливок.

Свойства формовочных смесей

Для получения отливок высокого качества формовочные смеси, из которых делают разовые литейные формы, должны обладать опре-

деленными свойствами.

Прочность – способность смеси обеспечивать сохранность формы без разрушения при ее изготовлении и при заливке металла.

Пластичность – способность смеси воспроизводить очертание модели.

Газопроницаемость – способность пропускать газы через стенки формы. Газы вытесняются из полости формы при заливке жидкого металла. При недостаточной газопроницаемости в отливке могут образоваться газовые поры.

Термохимическая устойчивость, или **непригораемость**, – способность смеси не взаимодействовать с жидким металлом. Пленки пригара ухудшают качество поверхности отливки и затрудняют последующую обработку на металлорежущих станках.

Формовочная смесь состоит из следующих компонентов:

- Глина (связующее) – 8-10 %
- Кварцевый песок (наполнитель) – 84-88 %
- Каменноугольная пыль (противопригарная добавка) – 0,5-1 %
- Вода – остальное

Свойства стержневых смесей

Стержни служат для образования отверстий в отливках. Они работают в более тяжелых условиях под воздействием расплавленного металла и поэтому должны обладать повышенной прочностью.

Состав стержневой смеси: глина – 4- 6 %, кварцевый песок – 90-92 %, вещества, обеспечивающие дополнительную прочность (сульфидная барда, жидкое стекло или синтетическая смола) – 2-3 %, вода – 3-4 %.

После изготовления стержни подвергаются просушке при 150 – 280°C. При этом смола затвердевает, и стержень приобретает повышенную прочность.

Технологический процесс изготовления разовой литейной формы

1. В литейном цехе завода изготавливают формовочную и стержневую смеси.

2. В технологическом бюро по **чертежу** детали (рис. 4.1) разрабатывают чертеж отливки (см. рис. 4.2).

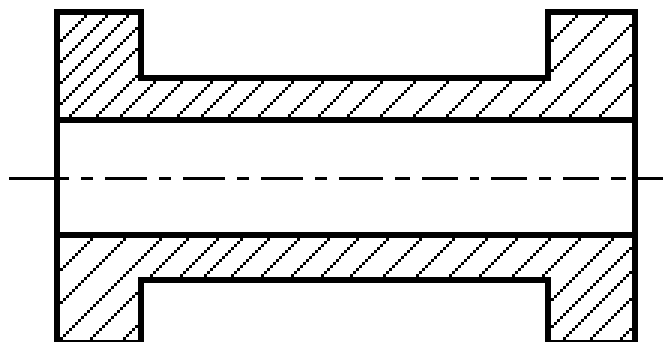


Рис. 4.1. Эскиз детали

При разработке чертежа отливки определяется **припуск на механическую обработку и припуск на усадку при кристаллизации и охлаждении отливок**. Предусматриваются литейные уклоны, которые служат для удобства извлечения модели из формы без ее разрушения, и **галтели** – скругления углов отливки для предотвращения образования трещин в этих местах.

Выбирается линия разъема модели и формы.

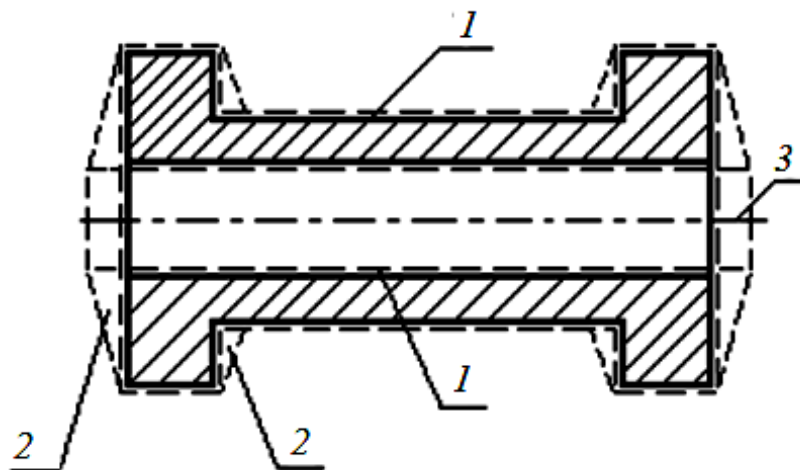


Рис. 4.2. Пример изображения отливки:

1 – припуск на механическую обработку и усадку; 2 – литейные уклоны;
3 – плоскость разъема

3. По чертежу отливки в модельном отделении изготавливается **модель** отливки (рис. 4.3) и стержневой ящик.

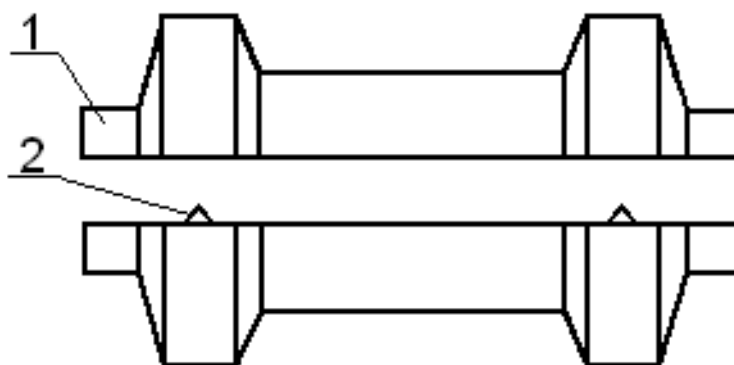


Рис. 4.3. Чертеж модели:
1 – стержневые знаки; 2 – фиксаторы

4. В полости стержневого ящика из стержневой смеси изготавливается стержень (рис. 4.3).

5.

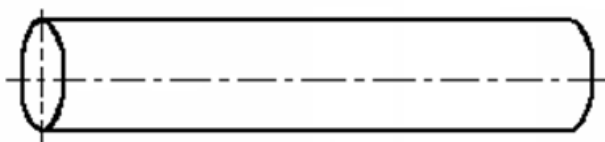


Рис. 4.4. Стержень

Технология формовки

5. На подмодельную плиту 4 (рис. 4.5) устанавливается половина модели (без фиксаторов) 3 и ставится нижняя опока 2. Поверхность модели покрывается тонким слоем модельной пудры (графита) для того, чтобы к ней при формовке не прилипла формовочная смесь. Для удержания пудры на поверхности модели модель смачивают керосином или соляркой. В опоку засыпается формовочная смесь 1 и уплотняется с помощью трамбовок.

6. Готовая полуформа поворачивается на 180°. Устанавливается вторая половина модели по фиксаторам. Устанавливается верхняя опока, и жестко фиксируется взаимное положение опок.

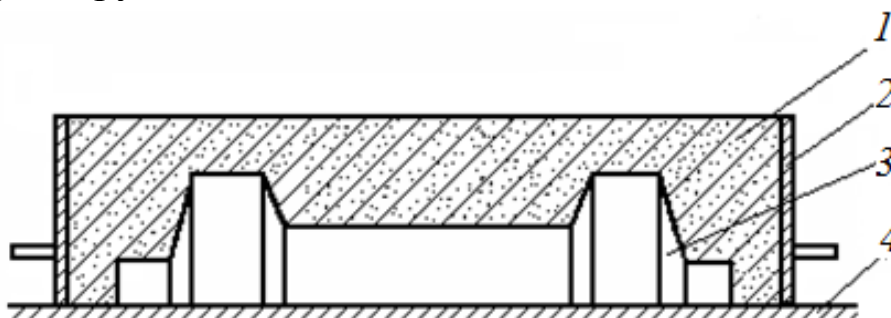


Рис. 4.5. Изготовление нижней полуформы:
1 – формовочная смесь; 2 – опока; 3 – модель; 4 – подмодельная плита

Разъем литейной формы присыпается песком. Устанавливается модель стояка литниковой системы, производится засыпка и уплотнение формовочной смеси (рис. 4.6).

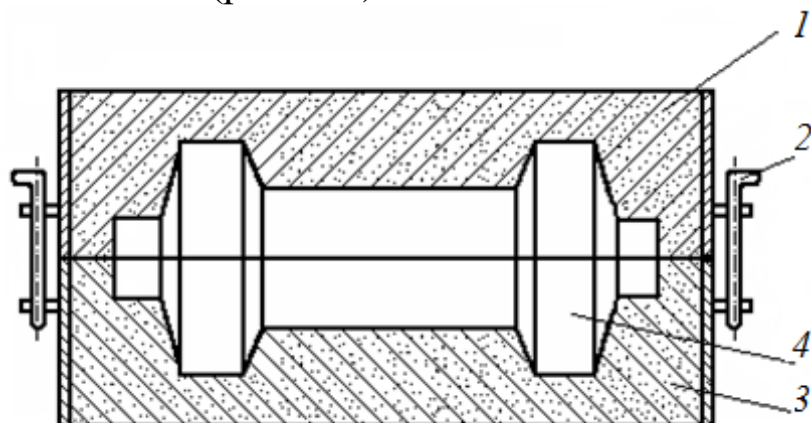


Рис. 6. Изготовление верхней полуформы:
 1 – верхняя опока; 2 – устройство для центрирования опок;
 3 – нижняя опока; 4 – модель

7. Удаляется модель стояка и начинается оформление *литниковой системы* (см. рис. 4.7): прорезается литниковая чаша. Накальваются вентиляционные каналы.

8. Верхняя опока с набитой в ней формовочной смесью снимается с нижней опоки. Удаляется модель. Прорезаются питатель и шлакоуловитель – части литниковой системы.

9. Сборка формы. Перед сборкой литейная форма осматривается, заделываются местные разрушения, из полости формы и литниковой системы удаляют частицы формовочной смеси. После укладки стержней верхняя половина формы устанавливается на нижнюю, и форма готова для заливки металла (рис.4.8).



Рис. 4.7. Литниковая система:
 1 – литниковая чаша; 2 – стояк; 3 – шлакоуловитель; 4 – питатель

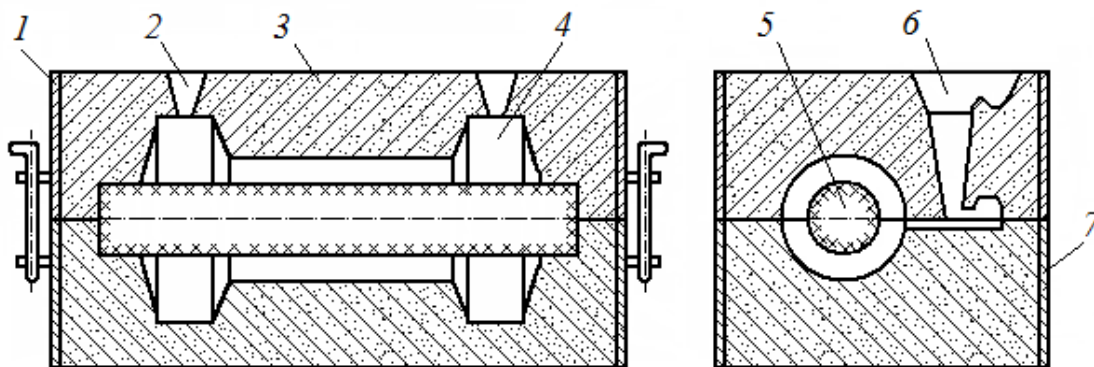


Рис. 4.8. Литейная форма в сборе:

1 – верхняя опока; 2 – вентиляционный канал (выпор); 3 – формовочная смесь; 4 – полость формы; 5 – стержень; 6 – литниковая система; 7 – нижняя опока

Содержание отчета

Отчет должен содержать основные данные о формовочных и стержневых материалах и о модельно-опочной оснастке. Особое внимание следует обратить на описание технологического процесса изготовления литейной формы с пояснениями, эскизами операций.

Вопросы для самоконтроля

1. Перечислите основные способы литья.
2. Роль литейного производства в машиностроении (примеры).
3. Перечислите свойства формовочной смеси.
4. Что такое прочность и пластичность формовочной смеси?
5. Зачем нужны газопроницаемость и термохимическая устойчивость формовочной смеси?
6. Состав формовочной смеси.
7. Условия работы стержня и состав стержневой смеси.
8. Чем отличается чертеж отливки от чертежа детали?
9. Что такое модель, стержень, опоки? Для чего они нужны?
10. Устройство литниковой системы.
11. Перечислите операции изготовления литейной формы.
12. Из каких частей состоит литейная форма в сборе?

ЛАБОРАТОРНАЯ РАБОТА №5
СПЕЦИАЛЬНЫЕ ВИДЫ ЛИТЬЯ
(ЛИТЬЁ В КОКИЛЬ И ПО ГАЗИФИЦИРУЕМЫМ МОДЕЛЯМ)

Цель работы

1. Познакомиться с методами литья: в металлические формы (кокили) и по газифицируемым моделям.
2. Изучить макроструктуру и определить ударную вязкость отливок, полученных литьём в кокиль и литьём по газифицируемым моделям.

Материалы и оборудование

1. Заливаемый сплав – силумин (сплав алюминия с кремнием).
2. Формовочная смесь.
3. Кокиль – металлическая литейная форма.

Порядок выполнения работы

1. Ознакомиться с основными сведениями по литью в кокиль и по газифицируемым моделям.
2. Выполнить экспериментальную часть.
3. Проанализировать полученный материал и сделать необходимые выводы.

Основные положения

1. Литьё в металлическую форму (кокиль)

Кокиль – металлическая литейная форма, которая обеспечивает высокую скорость кристаллизации металла и формирования отливки. Кокиль изготавливают из чугуна, стали и других сплавов.

Способ литья в кокиль имеет преимущества перед литьём в песчаные формы. Кокили выдерживают большое число заливок (от нескольких сот до десятков тысяч) в зависимости от заливаемого в них сплава: чем ниже температура заливаемого сплава, тем больше их стойкость. При этом способе исключается применение формовочной

смеси, повышаются технико-экономические показатели производства, улучшаются санитарно-гигиенические условия труда.

Высокая теплопроводность кокиля ускоряет процесс кристаллизации сплава и способствует получению отливок с высокими механическими свойствами. Высокая прочность металлических форм позволяет многократно получать отливки одинаковых размеров с небольшими припусками на механическую обработку. Минимальное физико-химическое взаимодействие металла отливки и формы повышает качество поверхности отливки.

К недостаткам этого способа литья относится высокая трудоёмкость изготовления и стоимость кокилей.

Существует опасность образования внутренних напряжений в отливке из-за отсутствия податливости металлической формы. В поверхностном слое кокильных чугуновых отливок образуется структура цементита, что затрудняет их механическую обработку, поэтому необходима термическая обработка (отжиг) отливок.

В кокилях получают 45 % всех алюминиевых и магниевых отливок, 6 % стальных отливок, 11 % чугуновых отливок. Этот способ литья экономически целесообразен в серийном и массовом производстве.

В зависимости от конфигурации и размеров отливки металлические формы делятся на неразъёмные и разъёмные.

В **неразъёмных формах** вся отливка целиком получается в одной форме (типа чашки). На рис. 5.1 изображена неразъёмная вытряхиваемая форма. Ее применяют для получения простых отливок,

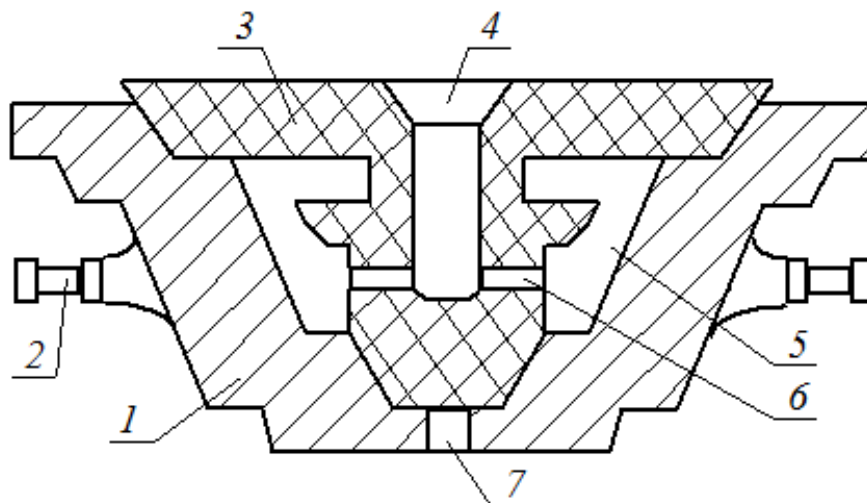


Рис. 5.1. Вытряхиваемая неразъёмная форма:

- 1 – корпус формы, 2 – цапфа для поворота формы при выбивке отливки,
- 3 – песчаный стержень, 4 – литниковая чаша со стояком, 5 – полость формы,
- 6 – питатели, 7 – вентиляционный канал

имеющих достаточные уклоны на боковых стенках (плиты, коробки и т. п.).

Внутреннюю и внешнюю поверхности отливки в неразъёмном кокиле формируют при помощи стержней. Литниковая система делается внутри стержня. Такие металлические формы обычно закрепляются при помощи цапфы на специальных стойках. После заливки производится поворот формы на 180° и удаляется (вытряхивается) отливка вместе со стержнем.

Разъёмные формы состоят из двух или более частей и, в свою очередь, разделяются на формы с горизонтальной, вертикальной и комбинированной плоскостями разъёма (см. рис. 5.2, 5.3).

Металлическую форму с горизонтальным разъёмом (рис. 5.2) применяют для таких же отливок, как и в неразъёмной форме, но с более сложной верхней поверхностью, образуемой рабочей частью верхней половины формы.

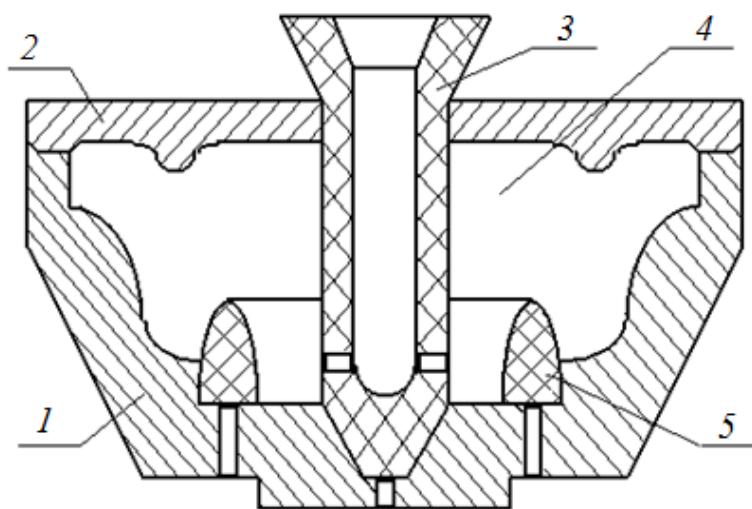


Рис. 5.2. Кокиль с горизонтальным разъёмом:

1 – нижняя часть формы, 2 – верхняя часть формы, 3 – центральный песчаный стержень, 4 – полость формы, 5 – нижний кольцевой стержень

Металлические формы с вертикальным разъёмом (рис. 5.3) применяют для изготовления более разнообразных и сложных отливок (корпусные детали, литые блоки цилиндров автомобильных двигателей, крупные поршни, крышки с массивными фланцами и т. д.). Металлические формы с комбинированным разъёмом применяют для отливки сложных по конфигурации деталей. Внутреннюю конфигурацию и отверстия в отливках получают с помощью стержней, песчаных или металлических.

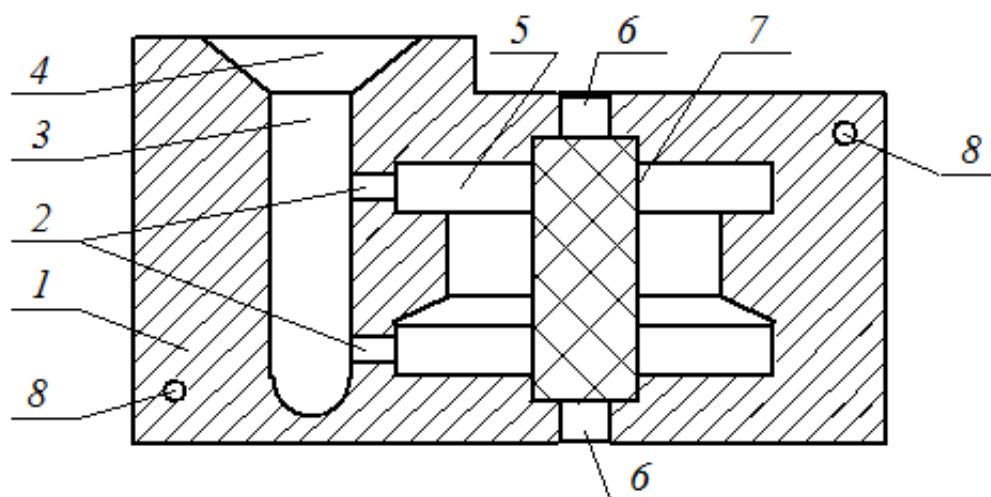


Рис. 5.3. Металлическая форма с вертикальным разъемом, с песчаным стержнем: 1 – левая половина формы, 2 – каналы-питатели, 3 – стояк литниковой системы, 4 – литниковая воронка, 5 – полость формы, 6 – вентиляционные каналы, 7 – песчаный стержень, 8 – центрирующие отверстия

Песчаные стержни применяют для отливок из стали и чугуна. Они обладают повышенной податливостью, газопроницаемостью и огнеупорностью. Однако чистота внутренней поверхности отливок хуже, чем при применении металлических стержней.

Металлические стержни применяют для сплавов с низкой температурой плавления, таких как алюминиевые, магниевые и др. Металлические стержни, не обеспечивающие свободной усадки отливки при охлаждении, обычно удаляются из отливки сразу после затвердевания, т. е. перед выбивкой всей отливки из формы. Для удаления газов из кокиля по линии разъема изготавливают газовые каналы и выпоры. Газовые каналы делают обычно глубиной 0,2-0,5 мм. Через такие каналы не вытекает жидкий сплав, но легко удаляются газы.

Чтобы уменьшить скорость охлаждения отливок, избежать образования упрочнённого слоя на их поверхности и повысить стойкость кокиля, на его рабочую поверхность наносят теплоизоляционные покрытия. Их готовят из одного или нескольких огнеупорных материалов (кварцевой пыли, молотого шамота, графита, мела, талька и др.) и связующего материала (жидкого стекла, сульфидного щёлока и др.).

Механизировать и автоматизировать процесс кокильного литья легче, чем процесс литья в песчаные формы. Для механизации применяют кокильные машины – однопозиционные и карусельные. В этих машинах автоматизируют следующие технологические операции: открывания и закрывания кокилей, установку и удаление метал-

лических стержней и выталкивание отливки из кокиля.

В металлических формах получают отливки чугунные от 10 г до 15 т, стальные от 0,5 г до 5 т и из цветных металлов (медных, алюминиевых, магниевых) от 4 г до 400 кг.

2. Литьё по газифицируемым моделям

Очень часто возникает необходимость в разовых, единичных отливках тех или иных деталей. В этих случаях по традиционной технологии приходится предварительно делать деревянные модели для получения наружного отпечатка в литейной форме и стержневые ящики для образования внутренних полостей отливки. Трудоёмкость изготовления модельных комплектов в три – пять раз превышает трудоёмкость изготовления самой отливки. Для её уменьшения и снижения себестоимости разовых отливок новаторы судостроительной верфи г. Николаева предложили делать модели не из дерева, а из пенополистирола, который газифицируется расплавленным металлом. В последние годы использование пенополистирола в качестве модельного материала получает всё большее распространение. Использование пенополистирола (пенопласта) обеспечивает возможность получения различных отливок в неразъёмных формах без извлечения модельных комплектов из форм, без формовочных уклонов и с минимальными припусками на механическую обработку (рис. 5.4).

Пенополистирол – материал легко формирующийся, а это значит, что из него можно изготовить модели сложной конфигурации.

При литье по газифицируемым моделям для изготовления моделей применяется бисерный пенополистирол в виде гранул, в замкнутых ячейках которых содержится порошкообразный наполнитель (легкоплавкий компонент).

При этом для газифицируемых моделей (рис. 5.5) применяют пенополистирол с объёмной массой 0,015-0,025 г/см³. Пенополистирол с большим удельным весом не содержит количества воздуха, необходимого для его сжигания, такой пенополистирол лишь расплавляется, не сгорая, тем самым заполняет часть формы и приводит к браку при отливке детали. Пенополистирол с меньшим удельным весом при формовке деформируется, что приводит к искажению формы и размеров отливки.

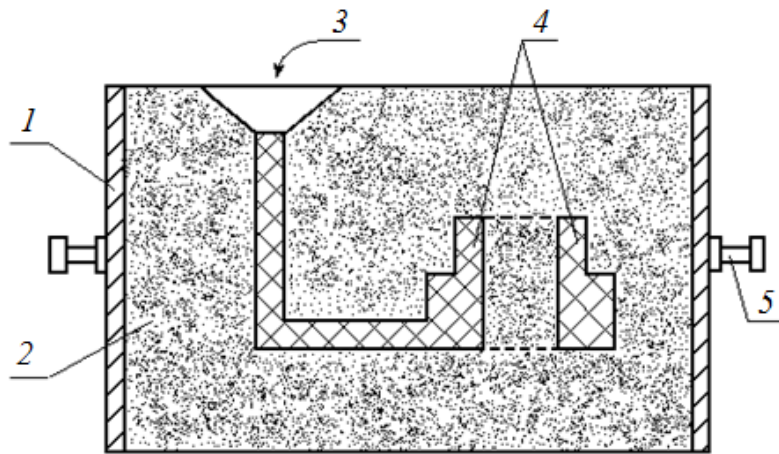


Рис. 5.4. Неразъемная форма с пенополистироловой моделью:
 1 – опока, 2 – формовочная смесь, 3 – расплавленный сплав,
 4 – модель из пенополистирола (пенопласта), 5 – цапфы

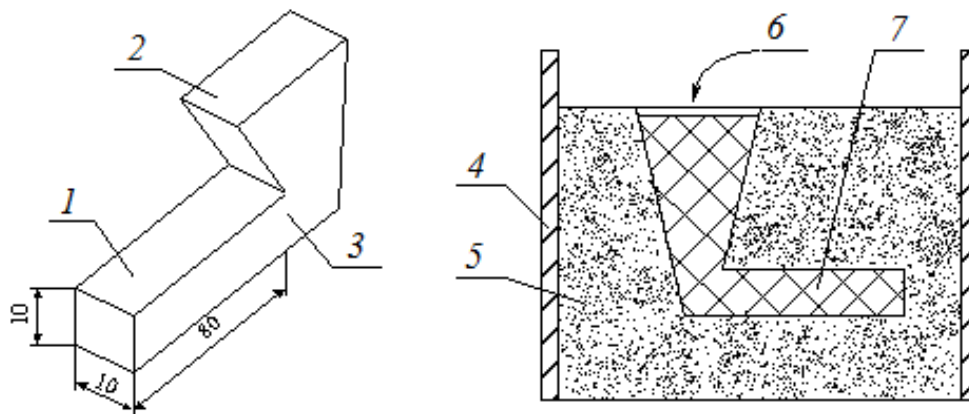


Рис. 5.5. Пенополистироловая модель для изготовления испытуемого образца и её расположение в опоке:
 1, 7 – пенополистироловая модель, 2 – литниковая система, 3 – линия отрезки литниковой системы от детали, 4 – опока, 5 – формовочная смесь,
 6 – заливка расплавленного металла

Применение пенополистироловых моделей сокращает трудоёмкость формовочных работ на 80 %, объём обрубных и зачистных работ на 70 %. Достоинство пенополистироловых моделей – их способность не усыхать и не набухать от влаги. Это исключает коробление при транспортировке и, особенно, хранении. При отливке деталей сложной конфигурации внешних и внутренних обводов, модель может быть изготовлена частями, которые собираются во время формовки.

К недостаткам литья по газифицируемым моделям нужно отнести, прежде всего, большое выделение газа при сгорании модели, что при неправильном ведении заливки (заливка должна вестись с опре-

делённой скоростью) и при плохой газопроницаемости формовочной смеси ведёт к образованию газовых пор в отливках, уменьшающих их прочность.

Другим существенным недостатком пенопластовой модели является потеря точности при уплотнении формовочной смеси из-за податливости пенополистирола. Решить эту проблему можно с помощью электромагнитного поля и замены формовочной смеси железными опилками. На дно опоки, вставленной внутрь соленоида, присоединённого к сети переменного тока, насыпают слой железного порошка, ставят на него пенопластовую модель с литниковой системой и засыпают её доверху тем же железным порошком (опилками), затем включают ток, превращающий железный порошок в монолит, и заливают расплавленный металл, мгновенно сжигающий пенопласт. Как только отливка чуть затвердеет, ток выключают, и форма вновь становится порошком.

На установке успешно отливались магниевые блоки для автомобильных двигателей, причём качество не уступало кокильному литью. Отсутствие дорогостоящих кокилей, простота и универсальность магнитных форм с использованием газифицируемых моделей позволили снизить себестоимость продукции ровно вдвое.

Задание и методические указания по выполнению работы

1. Подготовить кокиль под заливку. Для этого необходимо зачистить внутреннюю полость кокиля от пригаров, окалины и старой огнеупорной смазки, а затем смазать полость кокиля огнеупорной смазкой. Собрать половинки кокиля и прогреть до 100–300°C.

2. Подготовить формовочную смесь для формовки. Для этого её необходимо разрыхлить, удалить металлические включения в виде капель и приливов. Формовочная смесь должна быть совершенно сухой.

3. Заформовать пенопластовые модели в формовочную смесь.

4. Проследить за заливкой металла, выполняемой мастером, и за остыванием отливок, засекая время по часам.

5. Отделённые от литниковой системы образцы подвергнуть испытанию на ударную вязкость с помощью маятникового копра и результаты свести в таблицу. Объясните причины различия результатов испытаний ударной вязкости.

Содержание отчёта

1. Цель работы.
2. Материалы и оборудование.
3. Описать (кратко) способы литья в кокиль и по газифицируемым моделям (обязательно включить в отчёт рис. 4, 6).
4. Краткий вывод по результатам работы.

Вопросы для самоконтроля

1. Что такое кокиль и для чего он предназначен?
2. Какие преимущества у литья в кокиль по сравнению с литьём в песчаные формы?
3. Какие недостатки имеет литьё в кокиль?
4. Назовите область применения кокильного литья.
5. Какими бывают металлические формы в зависимости от конфигурации и размеров отливки?
6. В каких формах вся отливка целиком получается в одной форме (типа чашки)?
7. Для чего нужны цапфы?
8. Какие виды разъёмных форм вы знаете?
9. Для изготовления каких отливок применяют металлические формы с горизонтальным разъёмом?
10. Для изготовления каких отливок применяют кокили с вертикальным разъёмом?
11. Что такое стержень, и для чего он служит?
12. Какие виды стержней вы знаете, и для чего они применяются?
13. Что такое газовые каналы и выпоры, и для чего они применяются?
14. Что такое теплоизоляционные покрытия, из чего они состоят и для чего служат?
15. Что такое газифицируемая модель?
16. Каковы преимущества литья по газифицируемым моделям в сравнении с литьём в песчаные формы?
17. Каковы недостатки литья по газифицируемым моделям в сравнении с литьём в песчаные формы?
18. Какой плотности пенополистирол применяется при изготовлении газифицируемых моделей?
19. Что произойдёт, если плотность пенополистирола будет больше или меньше, чем необходимо для нормального процесса литья?

ЛАБОРАТОРНАЯ РАБОТА №6. ПРОЕКТИРОВАНИЕ ОТЛИВОК

Цель работы

1. Ознакомиться с основными приёмами проектирования литых деталей.

2. Разработать на основе чертежа детали конструкцию отливки и необходимую технологическую оснастку для изготовления песчано-глинистой формы в двух опоках.

Основные положения

В настоящее время основными технологическими процессами получения заготовок деталей машин из металлов и сплавов являются различные способы литья. Наиболее часто применяется метод *литья в песчано-глинистые разовые формы*. Литейная форма изготавливается обычно в двух опоках. При проектировании формы необходимо соблюдать **основные правила**:

1. Правило расположения отливки в форме с наименьшей высотой;
2. Правило параллельных лучей;
3. Правило вписанных окружностей;
4. Правило назначения галтелей;
5. Правило минимума стержней;
6. Правило необходимости уклонов;
7. Рекомендации по выбору плоскости разъёма.

Когда отливка имеет значительную длину и малое поперечное сечение, то целесообразно располагать её **с наименьшей высотой полости формы** (рис. 6.1). Малая высота формы (рис. 6.1, б) экономит формовочный материал. Кроме того, происходит выравнивание механических свойств по сечению отливки из-за малого влияния ликвации по удельному весу.

Ликвация – расслоение компонентов сплава по удельному весу в период остывания расплава. Легкие фракции стремятся вверх, тяжёлые – вниз; поэтому при расположении, показанном на рис. 6.1, а, возникает разность механических свойств верхней и нижней частей отливки.

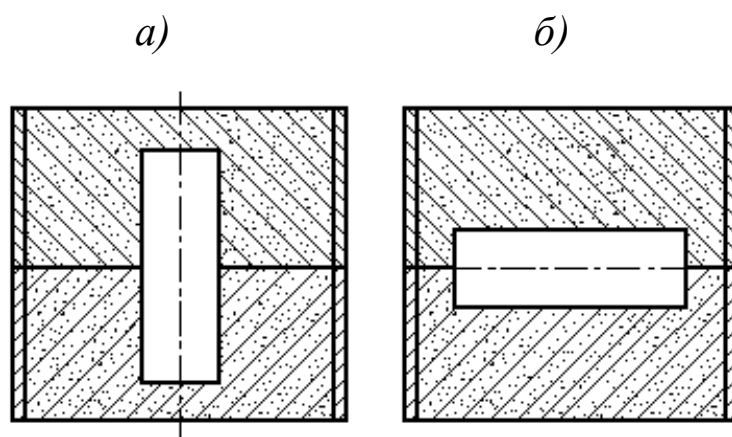


Рис. 6.1. Варианты литейной формы:
a – с вертикальным, *б* – с горизонтальным расположением оси отливки

Поэтому детали, у которых один габаритный размер гораздо больше других, выгодно располагать так, чтобы максимальный размер лежал в горизонтальной плоскости, как показано на рис. 6.2, *a*. Детали с примерно одинаковыми габаритными размерами можно располагать как вертикально (рис. 6.2, *б*), так и горизонтально (рис. 6.2, *в*).

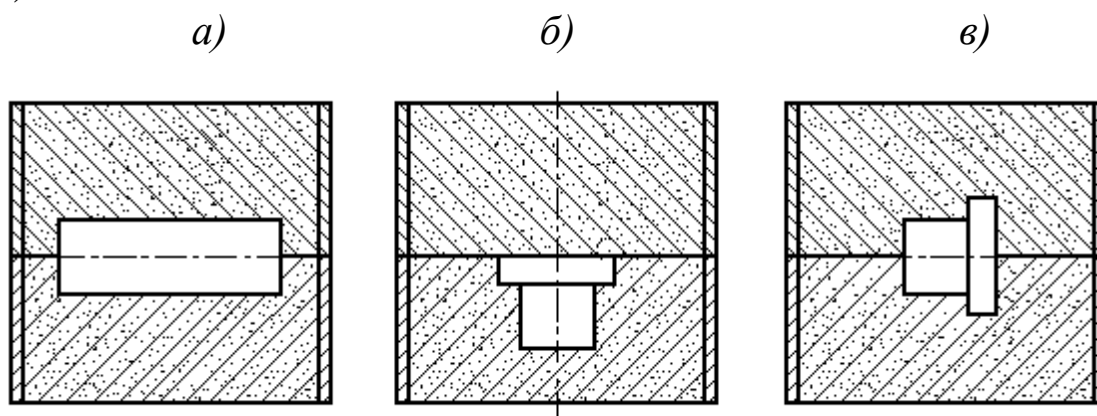


Рис. 6.2. Варианты расположения отливки в литейной форме

От расположения отливки будет зависеть конфигурация внешних обводов. Если необходимо отлить длинный корпус электродвигателя, имеющий рёбра охлаждения (рис. 6.3), то для лёгкого извлечения модели из формы по **правилу параллельных лучей** части отливки не должны давать затенённых участков при направлении на форму параллельных лучей снизу и сверху. Это правило также называют методом теневого рельефа. Мы видим, что на рис. 6.3, *a* это правило не соблюдается, значит, необходимо или изменить конфигурацию рёбер – сделать их параллельными лучам (рис. 6.3, *б*), или поменять расположение отливки на вертикальное.

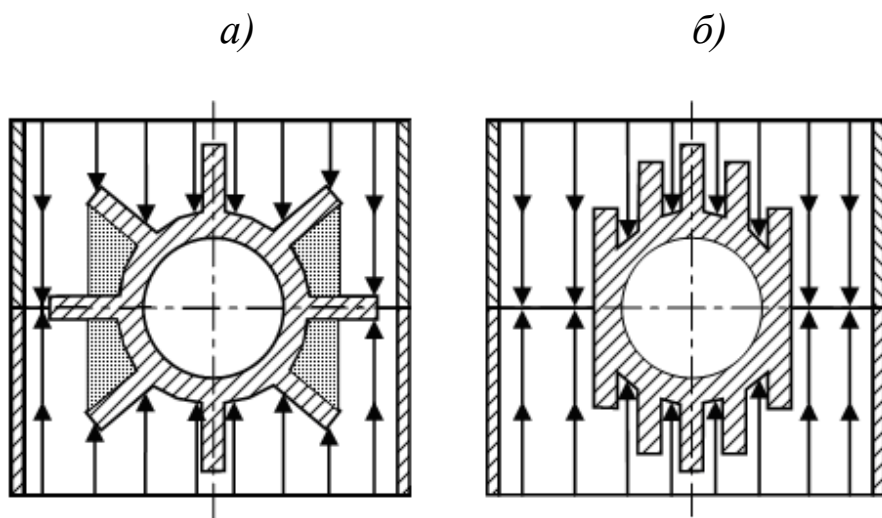


Рис. 6.3. Использование правила параллельных лучей

Вертикальное расположение оси пустотелой отливки в форме выгодно ещё и тем, что стержень, формирующий полость или отверстие в отливке, может иметь 2 и более опоры (рис. 6.4, б), т. е. занимает более устойчивое положение в форме, чем при горизонтальном расположении оси (рис. 6.4, а).

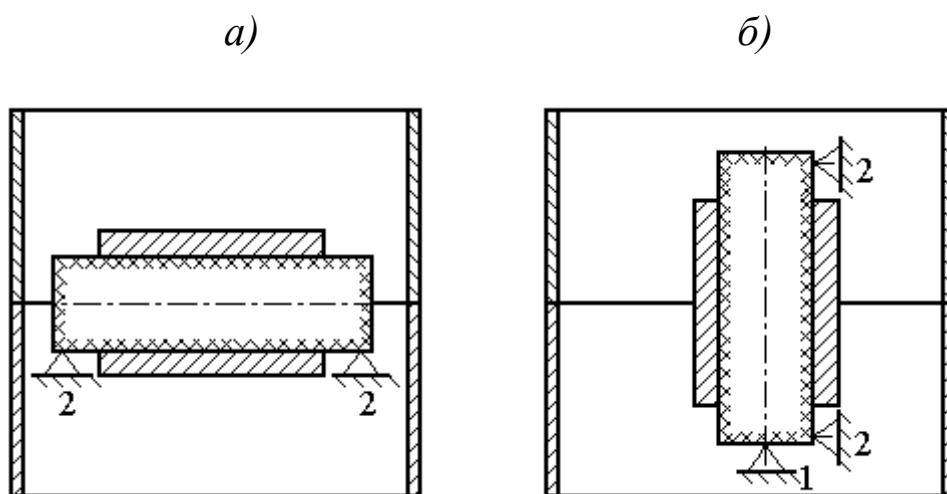


Рис. 6.4. Варианты расположения пустотелой отливки

В основу конструкции литой детали в зависимости от требований должны быть положены принципы направленного или одновременного затвердевания при охлаждении. Направленное затвердевание обеспечивает получение отливок плотных, без усадочных раковин и пористости. Однако это приводит к усложнению формовки. При **направленном затвердевании** кристаллизация металла происходит снизу вверх, начиная от тонких сечений отливки в нижней части

формы к более массивным сечениям в верхней части формы. Каждая расположенная выше часть отливки питает жидким металлом нижние части, являясь для них как бы прибылью. Правильность конструкции в этом случае проверяют **методом вписанных окружностей**. При этом окружность, вписанная в любое сечение отливки, должна свободно проходить по любым вышележащим сечениям в направлении кристаллизации (рис. 6.5, а).

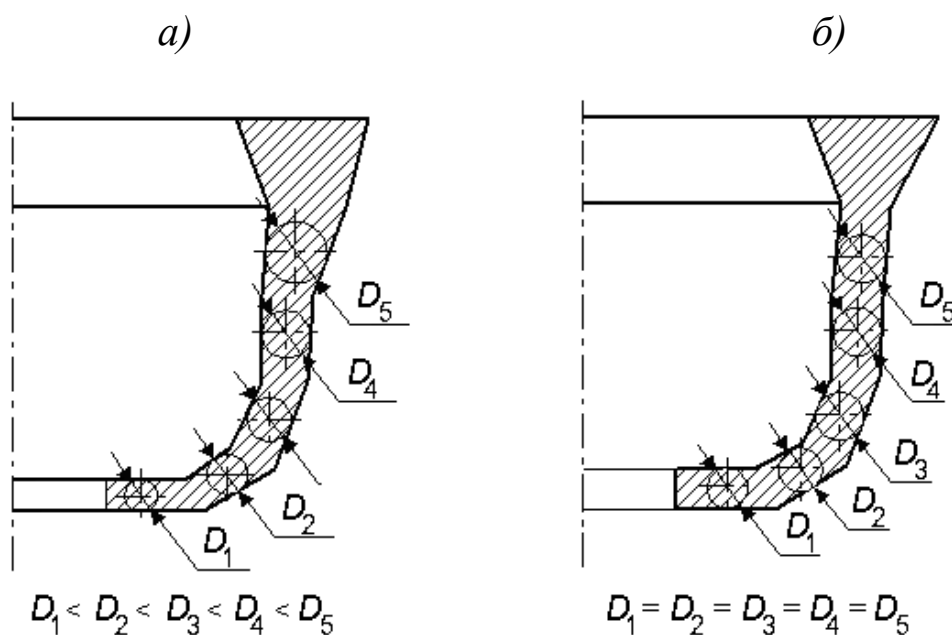


Рис. 6.5. Применение метода вписанных окружностей

Конструирование в соответствии с принципом одновременного затвердевания при охлаждении применяют для мелких и средних тонкостенных отливок, когда к литой детали не предъявляют высоких требований по плотности. Наличие центральной пористости допускается. Отливки, сконструированные с учётом принципа одновременного затвердевания, имеют одинаковую толщину, начиная с нижней и кончая верхней частью детали (рис. 6.5, б).

Толщина стенок литых деталей назначается, исходя из требуемой расчётной прочности с учётом жидкотекучести металла. При сопряжении стенок применяют *галтели* (радиусы внутренних закруглений), рис. 6.6.

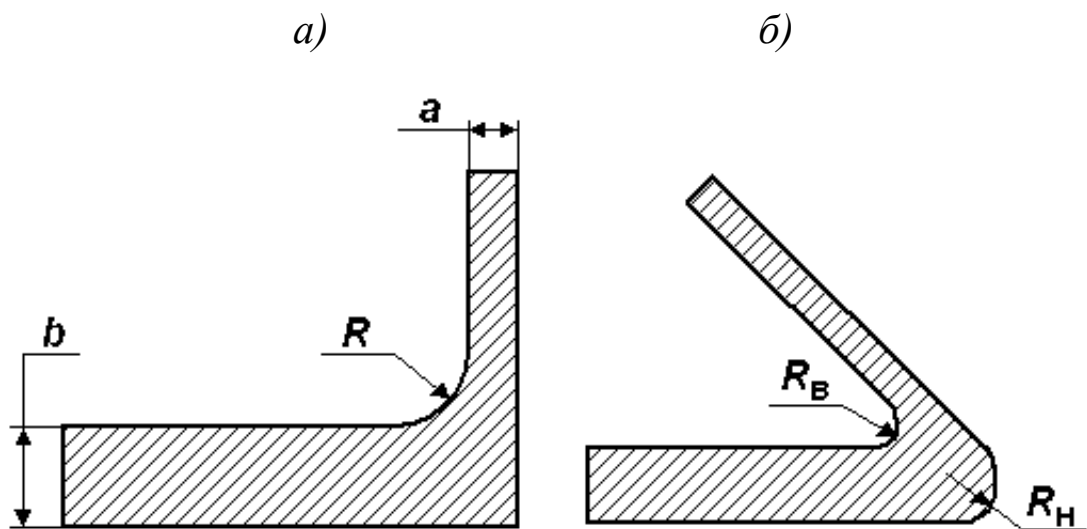


Рис. 6.6. Галтели при сопряжении стенок разной толщины

Галтели применяются для предупреждения образования трещин в углах сопряжения стенок. Радиус галтели (рис. 6.6, а) рассчитывается по формуле

$$R = (a + b)/2. \quad (1)$$

Соотношение толщин сопрягаемых стенок отливки не должно превышать двух.

$$b/a \leq 2. \quad (2)$$

При угловых сопряжениях стенок для получения плавного перехода делают скругление с внешним радиусом (рис. 6.6, б), рассчитанным по формуле

$$R_{\text{н}} = a + b. \quad (3).$$

Внутренние полости и отверстия изготавливают с помощью стержней и «болванов». Внешняя конфигурация стержней повторяет внутренние обводы полости отливки. Стержни изготавливаются в стержневых ящиках. Для образования полостей сложной конфигурации применяют сборные стержни, состоящие из нескольких простых частей (рис. 6.7, а). Однако в форме должно быть **как можно меньше стержней**. Если вместо двух стержней 1 и 2 (рис. 6.7, а) использовать один стержень 3 (рис. 6.7, б), то у него будет три фиксированные точки опоры, в то время как в первом варианте – две и одна точка опоры. Кроме того, увеличение количества стержней усложняет и удорожает технологический процесс изготовления литейной формы и снижает точность отливки.

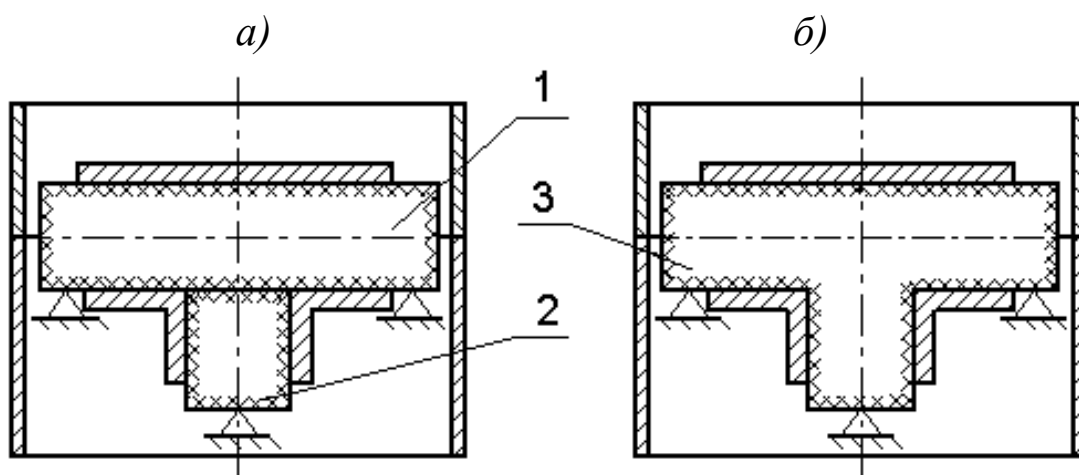


Рис. 6.7. Применение правила минимума стержней

Стержни, применяемые при изготовлении глухих полостей отливки, имеют всего одну опору, и поэтому могут потерять устойчивость. При сборке они могут упасть в полость формы, что приведёт к засорению расплава и нарушению конфигурации формы. Для устойчивости одноопорных стержней изготавливается искусственная опора 2 (жерейка), которая устанавливается между стержнем 1 и стенками формы (рис. 6.8).

Жерейка – металлический стержень, имеющий химический состав, близкий по составу к сплаву, из которого отливается деталь. Применение жереек крайне нежелательно, так как они являются источниками образования дефектов в отливках (газовые раковины, несвариваемость).

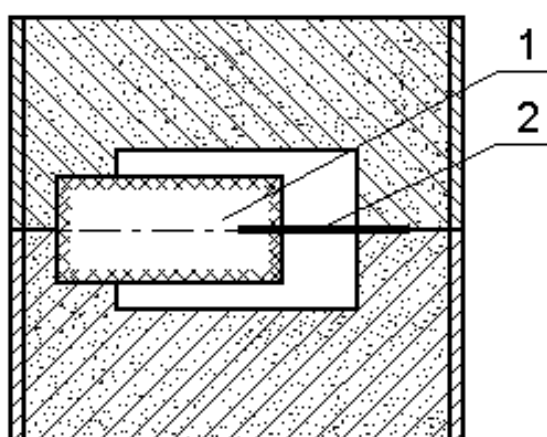


Рис. 6.8. Применение жерейки в литейной форме

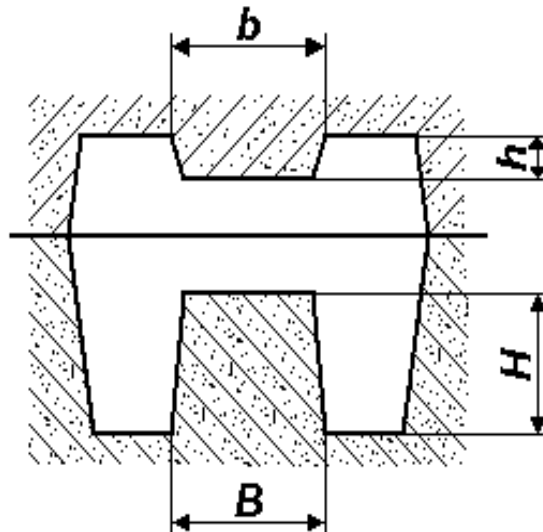


Рис. 6.9. Применение «болванов» для выполнения полостей отливки

Иногда для получения глухих (несквозных) отверстий вместо стержней применяют «болваны». Они дают возможность изготавливать форму без стержней, выполняя их функции. *Болван* – часть формы, не выступающая за плоскость разреза. Высота внутренней полости, выполняемой «болваном» в нижней части формы не должна превышать ширину или диаметр её сечения $H \leq B$ (рис.6.9). Если же внутренняя полость выполняется «болваном» в верхней части формы, то $h \leq 0,3b$.

Положение стержня должно быть строго зафиксировано в полости формы. Для этого предусматриваются стержневые (литейные) знаки, как продолжения отверстий. В местах отверстий у детали модель имеет выступающие части (рис. 6.10, 1) для получения в форме так называемых литейных знаков (рис. 6.10, 2).

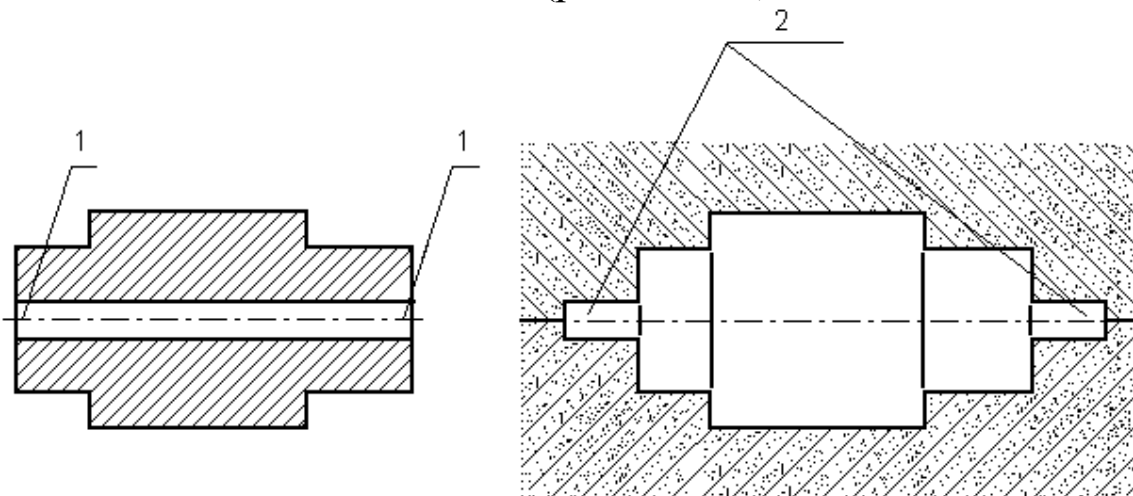


Рис. 6.10. Деталь и литейная форма для её получения

Для лучшего извлечения моделей из формы их вертикальным поверхностям задаются *формовочные уклоны* (рис. 6.11). Величина уклонов может составлять до 3° в зависимости от высоты модели. Формовочные уклоны задаются также моделям «болванов» и знаковым частям стержней (до 15°).

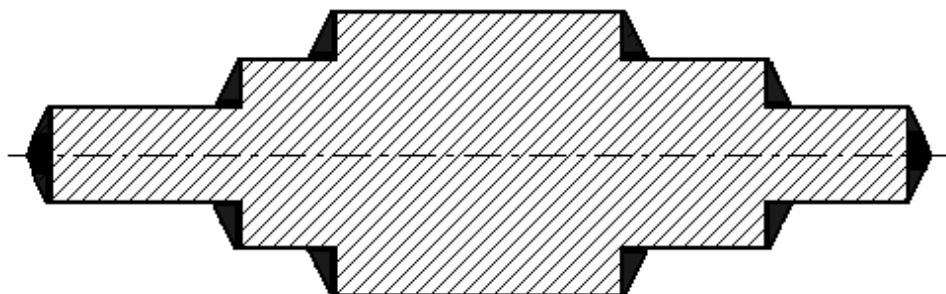


Рис. 6.11. Применение формовочных уклонов

Модель отливки выполняется в соответствии со всеми этими правилами; кроме того, учитываются припуски на механическую обработку и усадку (рис. 6.12, область 1).

Припуск на механическую обработку – слой металла, предусмотренный для снятия в процессе механической обработки с целью получения необходимой точности размеров и шероховатости поверхностей. Он зависит от материала отливки, способа литья, объёма производства, положения обрабатываемой поверхности в форме.

Припуск на усадку – слой металла компенсирующий уменьшение объёма отливки во время кристаллизации и остывания. Он зависит от величины усадки применяемого сплава.

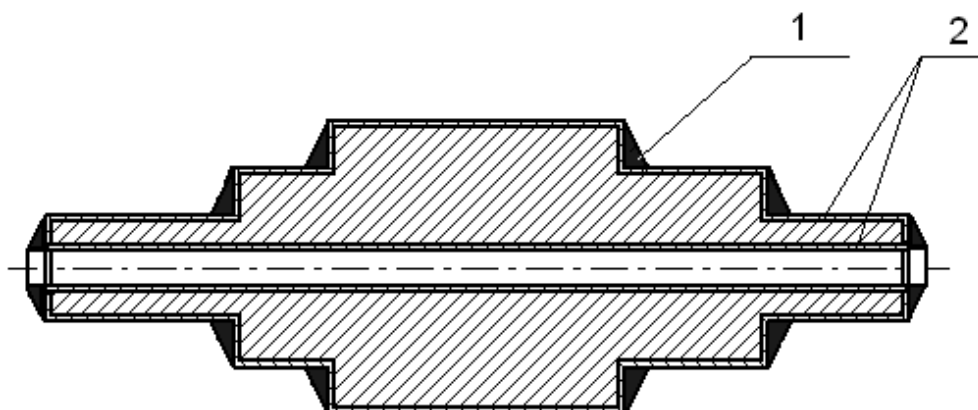


Рис. 6.12. Припуски на механическую обработку и усадку

Для облегчения формовки внутренней полости модель делится плоскостями разъёма, чаще всего на две части. **Плоскость разъёма обычно совпадает с одной из осей симметрии отливки.** Этим достигается выполнение правила параллельных лучей и экономия литейных материалов за счёт меньших затрат металла на изготовление уклонов.

Литниковая система к отливке подводится в плоскости разъёма формы. Определение размеров элементов литниковых систем для отливок из различных сплавов производится с помощью соответствующих диаграмм и эмпирических формул. С учётом массы расплавленного металла и скорости заливки определяется площадь поперечных сечений питателей, шлакоуловителя и стояка.

Иногда, для исключения образования при кристаллизации усадочных раковин в сложных отливках, в форме выполняется дополнительная ёмкость, в которой находится жидкий металл. Эта ёмкость называется *прибылью* (рис. 6.13, 1). Она соединена с полостью формы и питает отливку жидким расплавом по мере усадки металла в форме. Прибыль устанавливается в том месте формы, где расположен наибольший объём жидкого металла. При необходимости использования прибылей по эмпирическим формулам (в зависимости от размеров питаемого узла) определяется длина и ширина основания прибыли и её высота.

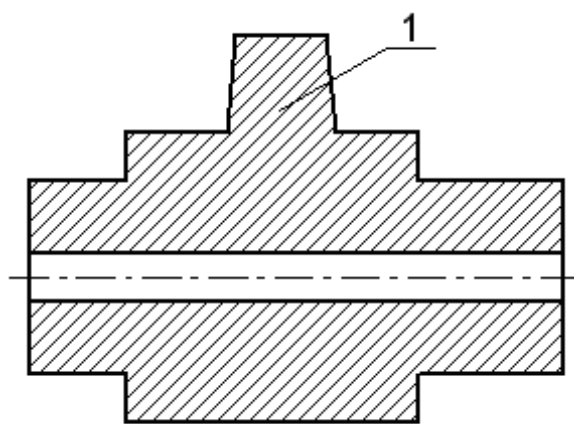


Рис. 6.13. Прибыль и место её расположения в форме

Порядок выполнения работы

1. Ознакомиться с общими положениями конструирования отливок.
2. В соответствии с полученным заданием изобразить эскиз готовой детали (рис. 6.14, а).

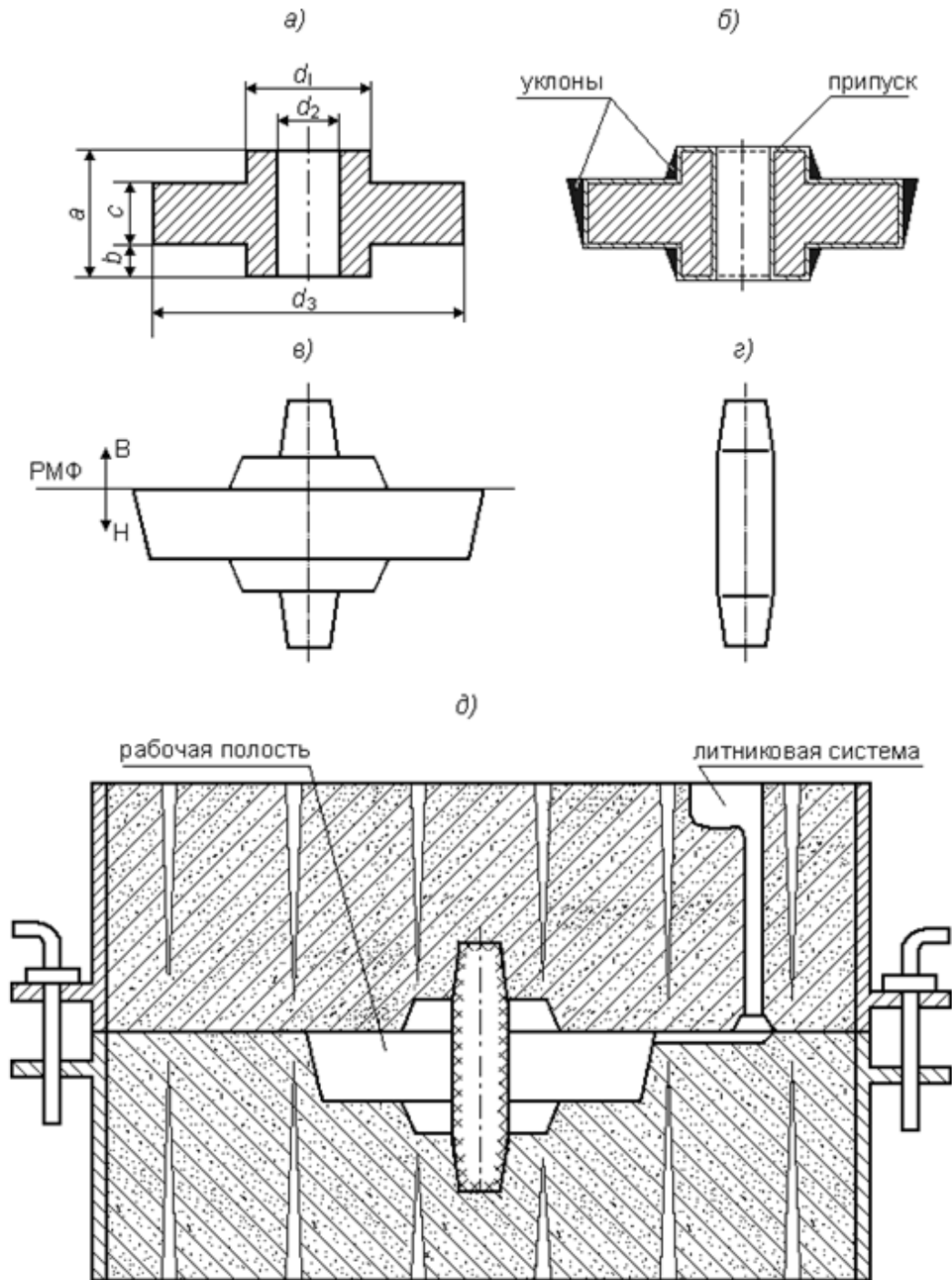


Рис.6.14. Пример выполнения задания
а) эскиз детали; б) эскиз отливки; в) эскиз модели;
г) эскиз стержня; д) вертикальный разрез литейной формы

3. Выбрать положение отливки в форме при заливке, определить конфигурацию модели и стержня (стержней), задать поверхность разъёма модели и формы с использованием правила параллельных лучей.

4. Изобразить эскиз отливки с учётом припуска на механическую обработку (припуск назначать только на поверхности, связанные размерами), формовочных уклонов и закруглений (рис. 6.14, б).

5. Изобразить эскиз модели, указать поверхность разъёма (РМФ), выделить стержневые знаки (рис. 6.14, в).

6. Изобразить эскиз стержня (стержней), с учётом уклонов стержневых знаков (рис. 6.14, г), продумать конструкцию стержневого ящика.

7. Изобразить вертикальный разрез литейной формы с указанием рабочей полости и литниковой системы (рис. 6.14, д).

Пример выполнения задания приведён на рис. 6.14.

Примечания:

1. Формовка должна выполняться в двух опоках.

2. Не допускается применение напусков, т. е. назначение дополнительных объёмов металла для упрощения конфигурации деталей.

Содержание отчета

1. Цель работы

2. Основные правила проектирования отливок.

3. Этапы конструирования разовой песчано-глинистой формы в соответствии с индивидуальным заданием.

4. Продольный и поперечный разрезы формы с присоединённой литниковой системой.

Вопросы для самоконтроля

1. Назовите преимущества расположения отливки в форме с наименьшей высотой полости формы.

2. Что такое ликвация?

3. Для чего применяют правило параллельных лучей?

4. Назовите преимущества и недостатки конструкции литой детали, выполненной в соответствии с принципом направленного затвердевания.

5. Какие литые детали выполняются в соответствии с принципом одновременного затвердевания при охлаждении и почему?
6. В чём сущность метода вписанных окружностей?
7. Что такое галтель, и для чего применяют галтели?
8. Почему в форме должно быть как можно меньше стержней?
9. Что такое «болван», и для чего он применяется?
10. Что такое жеребейка, и для чего её применяют?
11. С какой целью задаются формовочные уклоны?
12. Что такое припуск на механическую обработку?
13. Что такое усадка?
14. Для чего применяются литейные знаки?
15. С какой целью применяется прибыль? Где она устанавливается?

ЛИТЕРАТУРА

1. Глухов В. П., Тимофеев В. Л., Фёдоров В. Б., Чумичкин А. А. Технология конструкционных материалов. Компактный учебный курс: Учебное пособие для машиностроительных образовательных учреждений / Под общ. ред. В. Л. Тимофеева. – Ижевск: Изд-во ИжГТУ, 2008. 258 с.
2. Дальский А. М. и др. Технология конструкционных материалов. – М.: Машиностроение, 1992.
3. Кривандин В. А. Metallургические печи / В. А. Кривандин; профессор, доктор техн. наук. – Москва: Metallургия, 1992. 461 с.
4. Фетисов Г. П. и др. Материаловедение и технология металлов. – М.: Высшая школа, 2001.
5. Дриц М. Е., Москалёв М. А. Технология конструкционных материалов. – Высшая школа, 1990.

ОГЛАВЛЕНИЕ

ЛАБОРАТОРНАЯ РАБОТА № 1 «ПЛАВКА ЧУГУНА В ВАГРАНКЕ»	3
ЛАБОРАТОРНАЯ РАБОТА № 2 «ПРОИЗВОДСТВО СТАЛИ В ЭЛЕКТРОПЕЧАХ»	10
ЛАБОРАТОРНАЯ РАБОТА № 3 ХОЛОДНАЯ ОБЪЕМНАЯ И ЛИСТОВАЯ ШТАМПОВКА	19
ЛАБОРАТОРНАЯ РАБОТА №4 ТЕХНОЛОГИЯ ИЗГОТОВЛЕНИЯ РАЗОВОЙ ЛИТЕЙНОЙ ФОРМЫ В ДВУХ ОПОКАХ.....	30
ЛАБОРАТОРНАЯ РАБОТА №5 СПЕЦИАЛЬНЫЕ ВИДЫ ЛИТЬЯ (ЛИТЬЁ В КОКИЛЬ И ПО ГАЗИФИЦИРУЕМЫМ МОДЕЛЯМ)	36
ЛАБОРАТОРНАЯ РАБОТА №6 ПРОЕКТИРОВАНИЕ ОТЛИВОК ..	44
ЛИТЕРАТУРА	56



Министерство образования и науки РФ

ФГБОУ ВПО
«Уральский государственный
горный университет»

Т. П. Глинникова, С. А. Волегов

Технология конструкционных материалов

**Лабораторный практикум
по теме "ОБРАБОТКА МЕТАЛЛОВ РЕЗАНИЕМ "
для студентов направления бакалавриата:
15.03.01 - «Машиностроение»,
15.03.02 - «Технологические машины
и оборудование» (ТМО)
и среднего профессионального образования
15.02.01 - «Монтаж техническая эксплуатация
промышленного оборудования (по отраслям)»
*очного и заочного обучения***

Екатеринбург

2021

Министерство образования и науки РФ

ФГБОУ ВПО «Уральский государственный горный университет»

Т. П. Глинникова, С. А. Волегов

Технология конструкционных материалов

Лабораторный практикум
по теме "ОБРАБОТКА МЕТАЛЛОВ РЕЗАНИЕМ "
для студентов направления бакалавриата:
15.03.01 - «Машиностроение»,
15.03.02 - «Технологические машины
и оборудование» (ТМО)
и среднего профессионального образования
15.02.01 - «Монтаж техническая эксплуатация
промышленного оборудования (по отраслям)»
очного и заочного обучения

Г 54

Рецензент: *Г. Г. Кожушко*, д-р техн. наук, профессор кафедры
ПТМР УрФУ им. первого Президента России Б. Н. Ельцина

Лабораторный практикум рассмотрен на заседании кафедры эксплуатации горного оборудования пятого декабря 2018 года (протокол № 4) и рекомендовано для издания в УГГУ.

Г 54 Технология конструкционных материалов: **Глинникова Т. П., Волегов С. А.** Лабораторный практикум по теме "ОБРАБОТКА МЕТАЛЛОВ РЕЗАНИЕМ " для студентов направления бакалавриата: 15.03.01 - «Машиностроение», 15.03.02 - «Технологические машины и оборудование» (ТМО) и среднего профессионального образования 15.02.01 - «Монтаж техническая эксплуатация промышленного оборудования(по отраслям)» очного и заочного обучения / Т. П. Глинникова, С. А. Волегов. – Екатеринбург: Изд-во УГГУ, 2018. – 74с.

Руководство составлено для проведения лабораторных работ по дисциплине «Технология конструкционных материалов». В руководстве изложены краткие сведения об устройстве токарно-винторезных станков и методах обработки на них. Рассмотрен выбор инструмента в зависимости от обрабатываемой поверхности.

© Глинникова Т.П., Волегов С.А., 2018
© Уральский государственный
горный университет, 2018

ЛАБОРАТОРНАЯ РАБОТА № 1

ИЗУЧЕНИЕ ТОКАРНО-ВИНТОРЕЗНОГО СТАНКА

Цель работы

1. Ознакомиться с общим видом токарно-винторезного станка.
2. Изучить назначение всех кнопок и рукояток управления.
3. Рассмотреть и изучить назначение основных узлов станка.
4. Познакомиться с режущим инструментом.
5. Познакомиться с оснасткой станка.

Краткие сведения о токарно-винторезных станках

Станки токарной группы имеют самое большое распространение на машиностроительных заводах и в ремонтных цехах, по сравнению с другими группами металлорежущих станков.

Токарные станки предназначены, главным образом, для обработки наружных и внутренних цилиндрических, конических и фасонных поверхностей, нарезания резьбы и обработки торцевых поверхностей деталей типа тел вращения с помощью разнообразных резцов, сверл, зенкеров, разверток, метчиков и плашек.

Основные параметры токарных станков – наибольший диаметр заготовки, обрабатываемой над станиной, и наибольшее расстояние между центрами. Важным параметром станка является также наибольший диаметр заготовки, обрабатываемой над поперечными салазками суппорта.

Токарно-винторезный станок является универсальным станком, предназначенным для эксплуатации в условиях единичного и мелко-серийного производств. Рассмотрим устройство этого типа станков на примере токарно-винторезного станка модели 16К20 (рис. 1.1).

Основными узлами станка являются станина *1*, передняя бабка *4*, шпиндель *5*, суппорт, коробка подач *3*, гитара сменных зубчатых колес *2*, задняя бабка *11*, механизм быстрого перемещения суппорта *14*.

Станина *1* служит для монтажа на ней основных узлов и частей станка. Она снабжена направляющими для продольного перемещения суппорта и задней бабки.

Передняя бабка *4* предназначена для размещения в ней коробки скоростей, с помощью которой изменяют частоту и направление

вращения шпинделя 5.

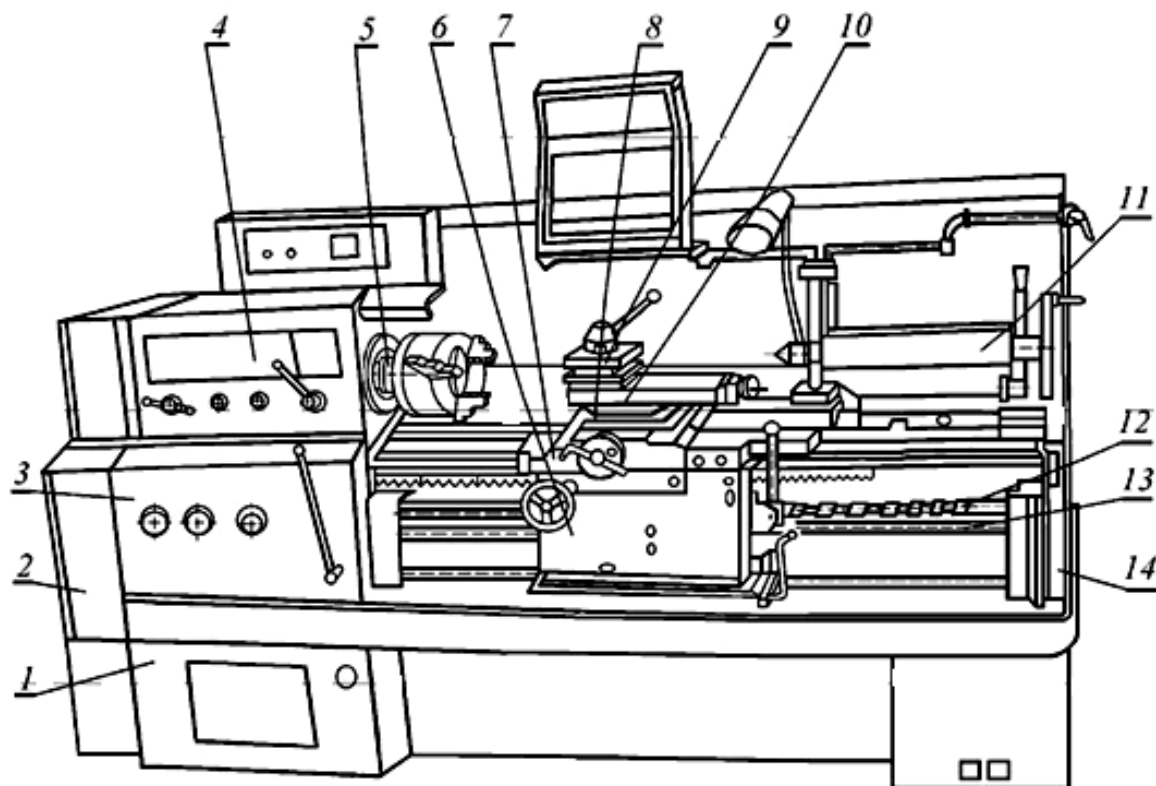


Рис. 1.1. Общий вид токарно-винторезного станка модели 16К20

На правый конец шпинделя, являющегося пустотелым валом, устанавливают различные приспособления для закрепления заготовки. На рис. 1.1 таким приспособлением является трехкулачковый самоцентрирующийся патрон.

Суппорт станка состоит из продольных 7 и поперечных 8 салазок, фартука 6, верхнего суппорта 10 и четырехпозиционного поворотного резцедержателя 9. В резцедержателе устанавливают и закрепляют резцы, которым вместе с суппортом сообщают движения продольной и (или) поперечной подачи.

Коробка подач 3 предназначена для изменения скоростей продольного и поперечного движений подачи суппорта, с которой она соединена с помощью ходового винта 12 и ходового вала 13. Передачу вращательного движения выходного вала коробки подач к механизмам суппорта через ходовой винт используют только при нарезании резьб. Для выполнения всех других видов токарных работ движение от коробки подач к суппорту поступает через ходовой вал.

Гитара сменных зубчатых колес 2 является звеном передачи движения от шпинделя станка к коробке подач и настраивается при нарезании точных резьб. Заменяя одни зубчатые колеса гитары дру-

гими, можно изменять величину подачи суппорта.

Заднюю бабку *11* используют в качестве дополнительной опоры заготовки при изготовлении валов с отношением длины к диаметру заготовки более четырех, а также для закрепления сверл, зенкеров, разверток, метчиков и плашек и сообщения им движения подачи при обработке центрального отверстия.

Привод быстрого перемещения *14* используют для сокращения непроизводительных затрат времени на вспомогательные передвижения суппорта. Механизм привода состоит из электродвигателя, вмонтированного в заднюю стойку станины, и клиноременной передачи, с помощью которой передается вращение на ходовой вал.

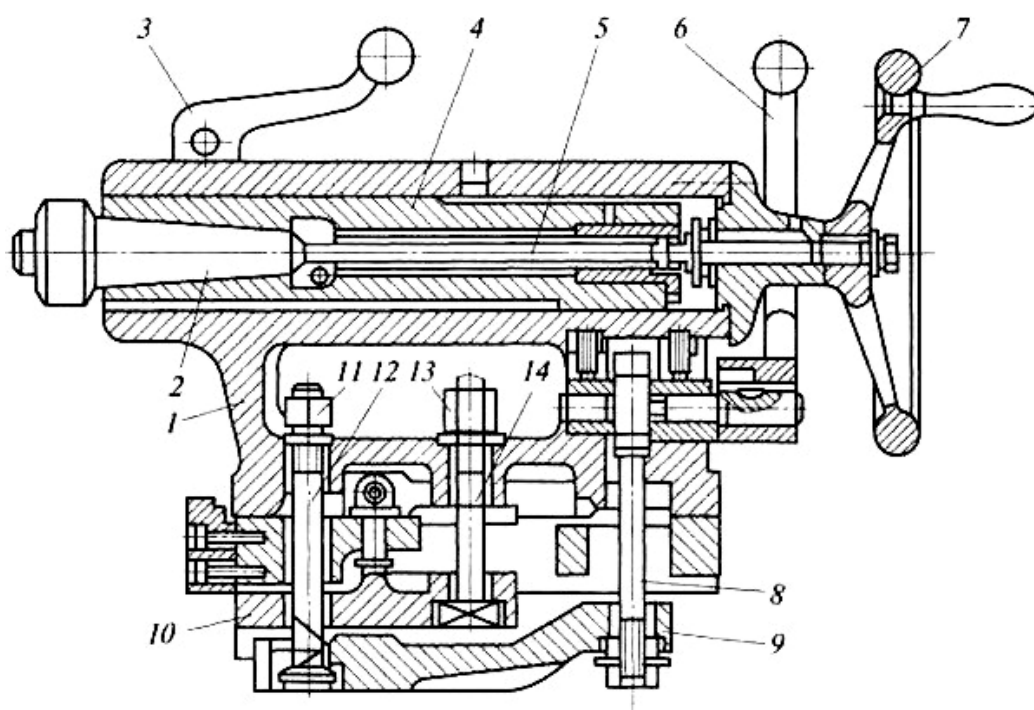


Рис. 1.2. Задняя бабка токарного станка:

1 – корпус; *2* – центр; *3*, *6* – рукоятки; *4* – пиноль; *5*, *12* и *14* – винты;
7 – маховик; *8* – тяга; *9*, *10* – рычаги; *11*, *13* – гайки

Устройство задней бабки показано на рис. 1.2. В корпусе *1* при вращении винта *5* маховиком *7* перемещается пиноль *4*, закрепляемая рукояткой *3*. В пиноли устанавливается центр *2* с коническим хвостовиком (или осевой инструмент). Задняя бабка перемещается по направляющим станка вручную или с помощью продольного суппорта. В рабочем неподвижном положении задняя бабка фиксируется рукояткой *6*, которая соединена с тягой *8* и рычагом *9*. Сила прижима рычага *9* тягой *8* к станине регулируется гайкой *11* и винтом *12*. Более жесткое крепление задней бабки производится с помощью гайки

13 и винта 14, который прижимает к станине рычаг 10.

Для установки и закрепления заготовок на токарных станках используют различные приспособления (рис. 1.3).

Патроны подразделяют на простые и самоцентрирующиеся. Наибольший диаметр закрепляемой в патроне заготовки на станке модели 16К20 равен 400 мм.

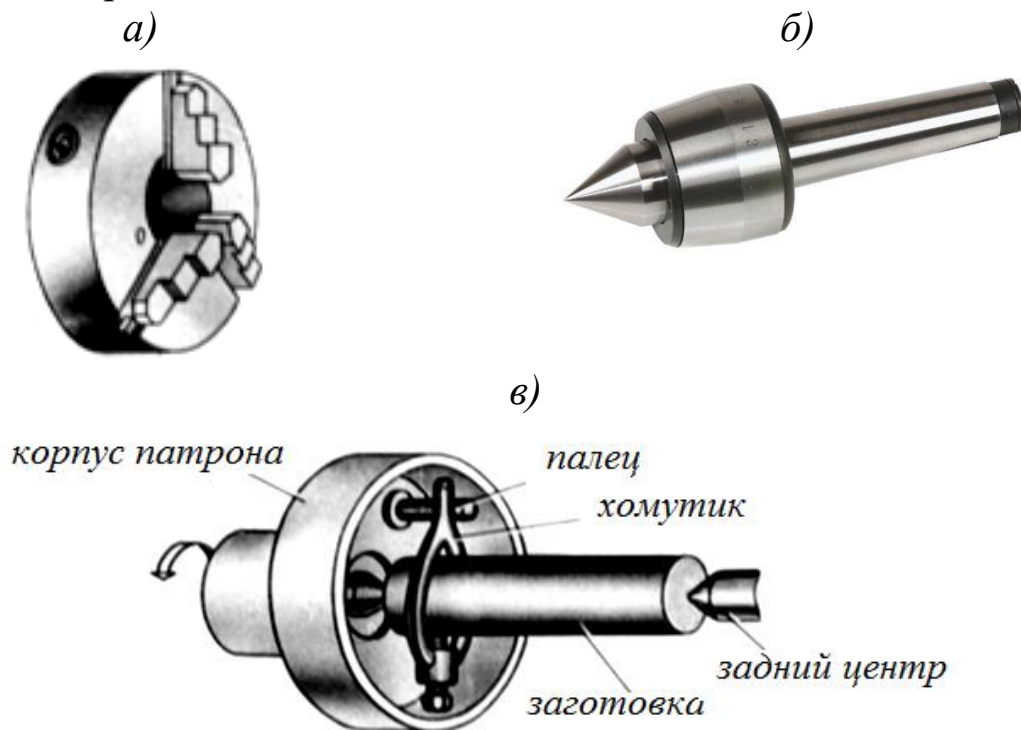


Рис. 1.3. Приспособления к токарным станкам:
а – трехкулачковый самоцентрирующийся патрон; б – центр вращающийся;
в – схема установки заготовки в центрах

Самоцентрирующиеся патроны (рис. 1.3, а) в большинстве случаев изготавливают трехкулачковыми и реже двухкулачковыми. Трехкулачковые самоцентрирующиеся патроны очень удобны в работе, так как все кулачки, закрепляющие заготовку, перемещаются по радиальным пазам одновременно и синхронно друг с другом к центру или от центра. Поэтому заготовка, имеющая цилиндрическую поверхность (наружную или внутреннюю), устанавливается и закрепляется в патроне так, что ее ось совмещается с осью шпинделя. Кроме того, в этом случае значительно сокращается время на установку и закрепление заготовки.

Несамоцентрирующие патроны изготавливают четырехкулачковыми. Каждый кулачок в них перемещается своим винтом независимо от остальных. Это позволяет устанавливать и закреплять в патронах заготовки цилиндрической и нецилиндрической форм.

При обработке заготовок длинных нежестких валов с соотношением длины к диаметру $L/D > 15$ для предотвращения их прогиба под действием сил резания, инерционных сил и сил тяжести используют неподвижные и подвижные люнеты.

Неподвижный люнет (рис. 4, а) монтируется на направляющие станины 1 с закреплением сухарем 2 и гайкой 3. Заготовка 10 устанавливается между кулачками 6, перемещаемыми от винтов 8 стойки 4. Перед установкой верхнего кулачка необходимо открепить винт 11 и отвести крышку 7 относительно оси 5. После выставления кулачков их требуется зафиксировать винтами 9.

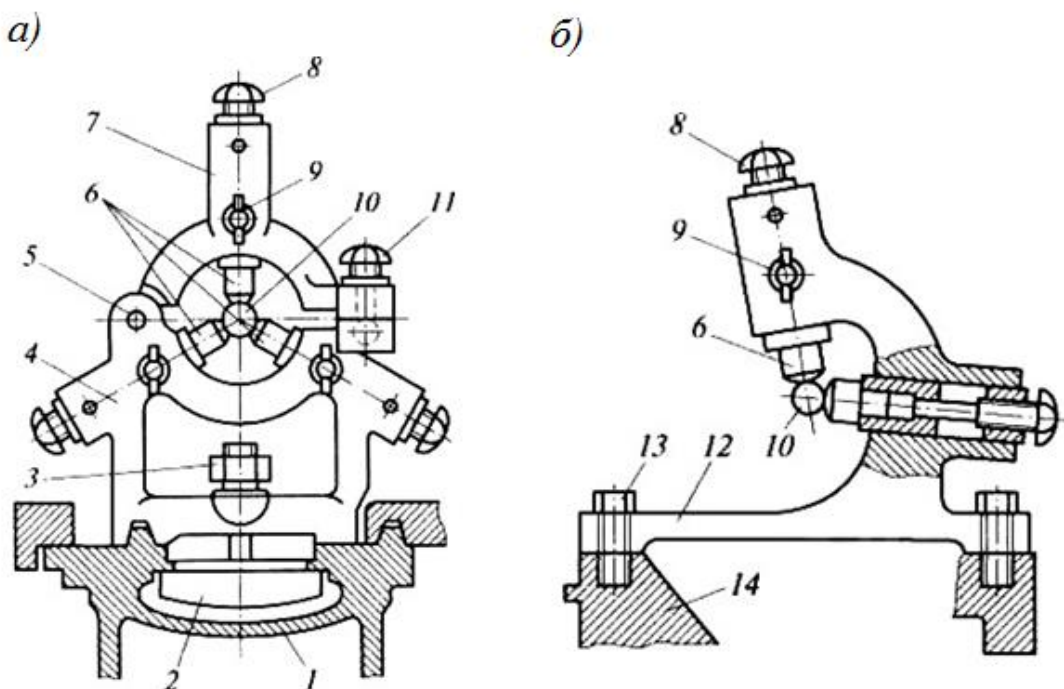


Рис. 1.4. Неподвижный (а) и подвижный (б) люнеты:
 1 – станина; 2 – сухарь; 3 – гайка; 4, 12 – стойки, 5 – ось; 6 – кулачки;
 7 – крышка; 8, 9, 11, 13 – винты; 10 – заготовка; 14 – суппорт

Подвижный люнет (рис. 1.4, б) монтируется на суппорте 14 станка с закреплением стойки 12 винтами 13. Люнет имеет два кулачка 6, регулируемых винтами 8. В процессе обработки подвижный люнет перемещается вместе с резцом, что позволяет расположить кулачки люнета в непосредственной близости от зоны резания и тем самым почти исключить прогиб заготовки 10.

Оборудование

1. Токарно-винторезный станок.
2. Патроны – поводковый, самоцентрирующийся трехкулачковый,

четырекулачковый, токарные центры, люнеты.

3. Ключи для патрона и резцедержателя.
4. Резцы проходные и отрезные.
5. Заготовки для деталей.
6. Мерительный инструмент – штангенциркуль.
7. Плакат "Режущий инструмент и его применение".

Задание по работе

1. Изучить устройство и управление токарно-винторезным станком.
2. Изучить режущий инструмент и его применение.
3. Составить отчет о проделанной работе.
4. Ответить на 3 контрольных вопроса.

Порядок выполнения работы

1. Изучить правила техники безопасности при работе на токарном станке.
2. Изучив рекомендованную литературу, рассмотреть основные части станка и объяснить их назначение.
3. Ознакомиться с режущим инструментом, его установкой и назначением.
4. Ознакомиться с оснасткой станка, ее установкой и назначением.
5. Составить отчет о проделанной работе (Отчет выполняется на специальном бланке).

Содержание отчета

На схеме станка обозначить основные узлы станка и рукоятки управления. Коротко описать назначение основных узлов станка.

Схема обработки детали (эскиз детали и резца в плане, с указанием углов резца в плане и в сечении, направлений главных движений, материала режущей части).

КОНТРОЛЬНЫЕ ВОПРОСЫ

1. Перечислить основные узлы станка и их взаимное расположение.
2. Передняя бабка. Устройство и назначение.
3. Задняя бабка. Устройство и назначение.

4. Коробка подач. Устройство и назначение.
5. Фартук. Назначение рукояток.
6. Ходовой винт. Назначение.
7. Ходовой вал. Назначение.
8. Как вращательное движение ходового вала превращается в поступательное движение фартука?
9. Суппорт. Устройство и назначение.
10. Станина. Устройство.
11. Сверло центровочное. Назначение. Эскиз установки.
12. Зенкер. Назначение. Эскиз установки.
13. Развертка. Назначение. Эскиз установки.
14. Метчик машинный. Метчик ручной. Назначение и схема установки.
15. Плашка. Назначение.
16. Патрон трехкулачковый. Назначение.
17. Патрон четырехкулачковый. Назначение.
18. Установка детали в центрах.
19. Люнет подвижный, неподвижный. Назначение. Эскиз.

ЛАБОРАТОРНАЯ РАБОТА № 2

ИЗУЧЕНИЕ КОНСТРУКЦИИ И ГЕОМЕТРИЧЕСКИХ ПАРАМЕТРОВ ТОКАРНЫХ РЕЗЦОВ

Цель работы: практическое ознакомление с основными типами резцов, их конструкцией, способами крепления пластин; усвоение методики измерения и исследование геометрии токарных резцов.

Краткие сведения о резцах

Резцы являются наиболее распространёнными инструментами в металлообрабатывающей промышленности. Они применяются при работе на токарных, револьверных, карусельных, расточных, строгальных, долбежных, станках, токарных автоматах и полуавтоматах, станках с ЧПУ и многоцелевых станках.

В зависимости от вида станка, конструкции резца, рода материала режущей части и характера работы резцы подразделяются на следующие типы (рис. 2.1):

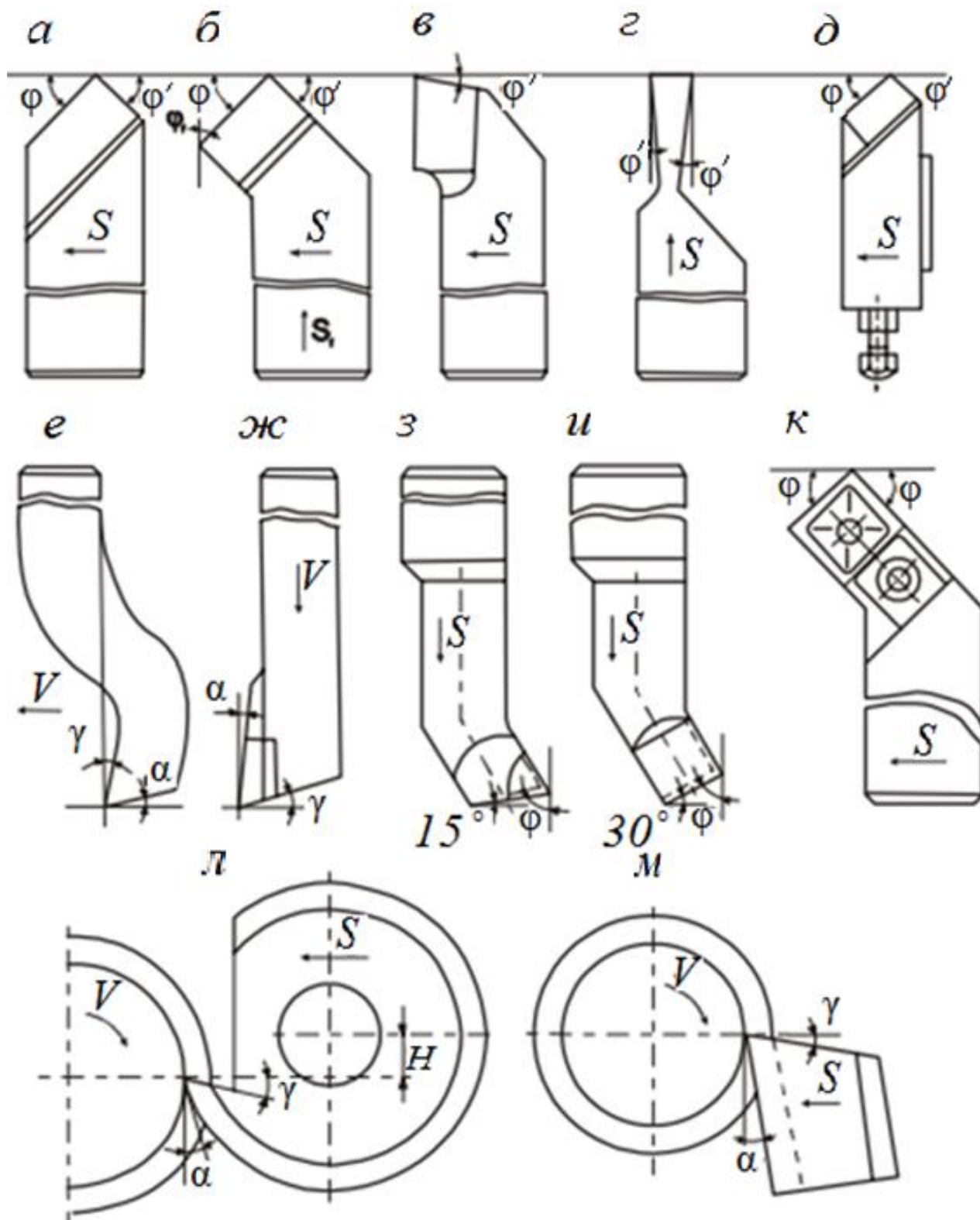


Рис. 2.1. Типы резцов: *a* – прямой проходной; *б* – отогнутый проходной; *в* – упорный подрезной; *г* – отрезной; *д* – автоматный; *е* – строгальный; *ж* – долбежный; *з* – расточной для глухих отверстий; *и* – расточной для сквозных отверстий; *к* –

проходной с механическим креплением; $л$ – фасонный круглый; $м$ – фасонный призматический

1. по виду станков: а) токарные, б) строгальные, в) долбежные, г) расточные, д) резцы для автоматов и полуавтоматов, е) специальные;

2. по виду обработки: а) проходные, б) подрезные, в) отрезные, г) прорезные, д) резьбонарезные, е) фасонные;

3. по характеру обработки: а) черновые, б) чистовые, в) для тонкого точения;

4. по направлению подачи: а) правые, б) левые;

5. по конструкции головки: а) прямые, б) отогнутые, в) с механическим креплением пластинки;

6. по роду материала: а) из быстрорежущей стали, б) из твёрдого сплава, в) с пластинами из минералокерамики, г) из сверхтвёрдых материалов.

Проходные прямые и отогнутые резцы применяются для обработки наружных поверхностей. Для прямых резцов обычно главный угол в плане $\varphi = 45 - 60^\circ$, а вспомогательный угол в плане $\varphi^1 = 15 - 20^\circ$. У проходных отогнутых резцов углы $\varphi = 45^\circ$. Эти резцы работают как проходные с продольным движением подачи и как подрезные с поперечным движением подачи (см. рис. 2.2, 2.3.)

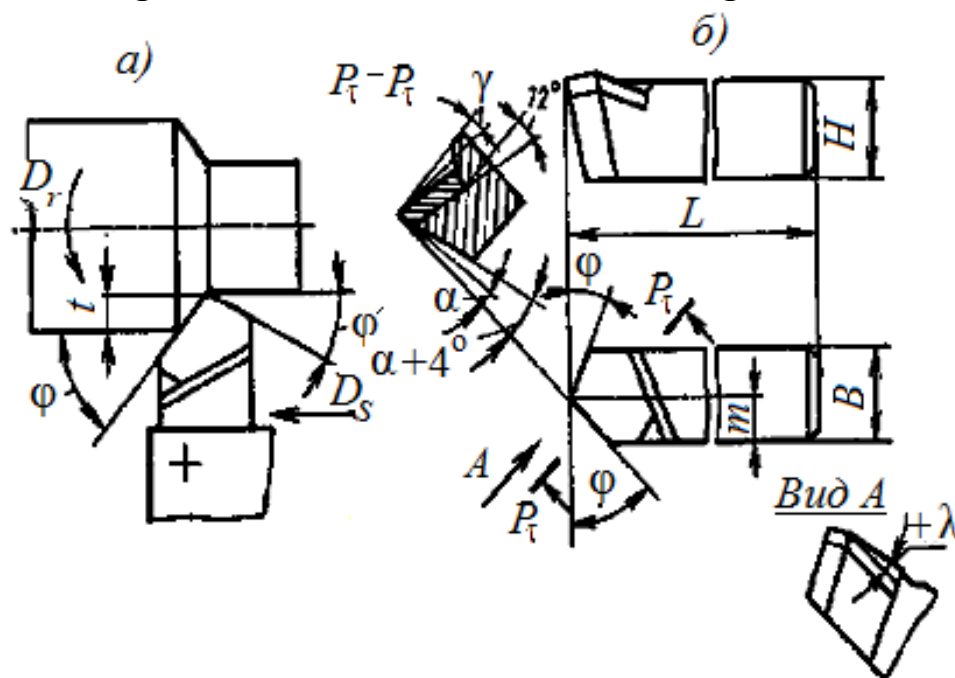


Рис. 2.2. Токарный прямой проходной резец:
а) схема точения, б) прямой проходной резец (геометрические параметры)

Для одновременной обработки цилиндрической поверхности и торцевой плоскости применяют *проходные упорные резцы* (см. рис. 2.4). Для них главный угол в плане $\varphi = 90^\circ$. Эти резцы работают с продольным движением подачи.

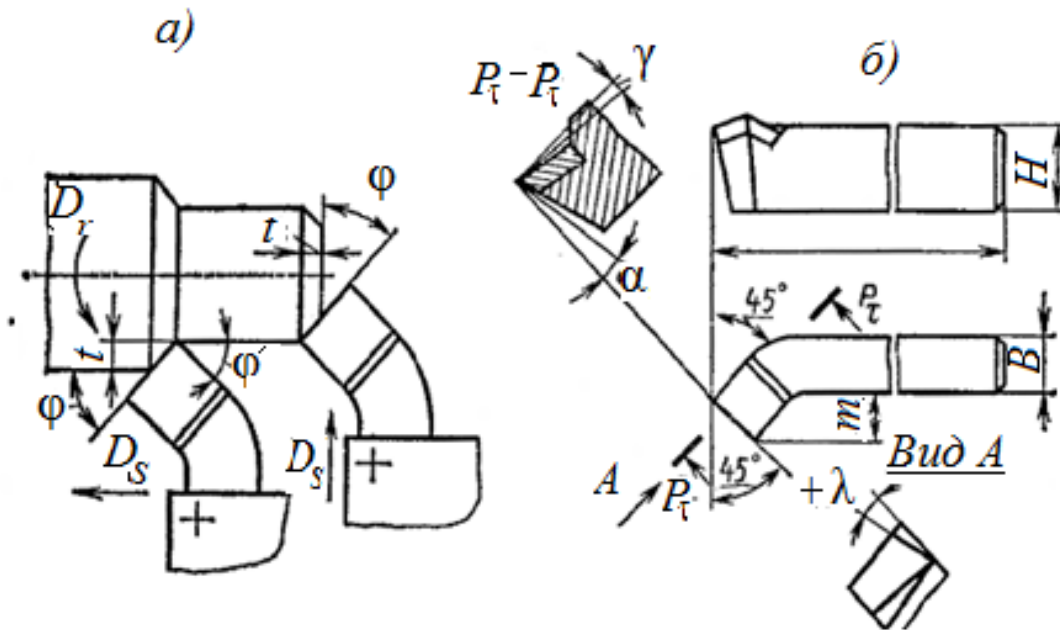


Рис. 2.3. Токарный проходной отогнутый резец: а) схема точения; б) проходной отогнутый резец (геометрические параметры)

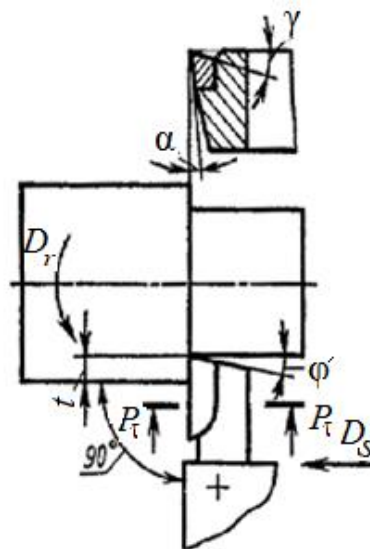


Рис. 2.4. Схема точения проходным упорным резцом

Подрезные резцы (см. рис. 2.5) применяют для подрезания торцов заготовок. Они работают с поперечным движением подачи инструмента по направлению к центру заготовки.

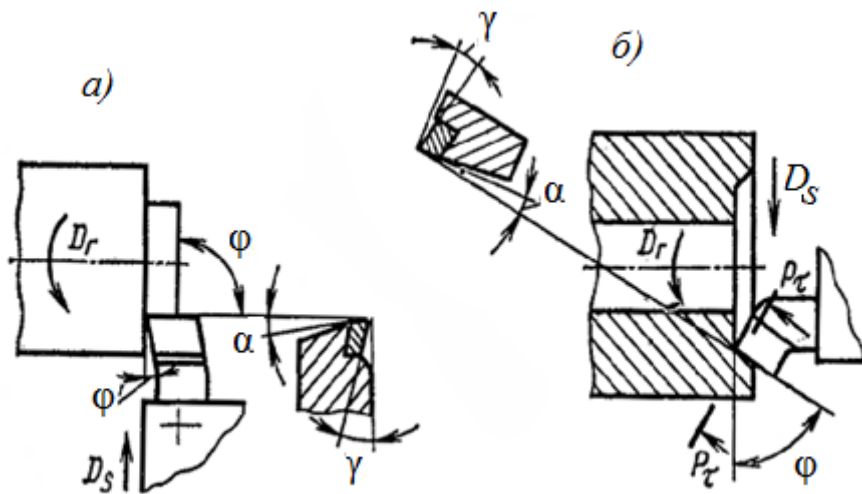


Рис. 2.5. Подрезные резцы:
 а) движение подачи к центру заготовки; б) движение подачи от центра заготовки

Расточные резцы (см. рис. 2.6) применяют для растачивания отверстий. Используют два типа расточных резцов; проходные – для сквозного растачивания, упорные – для глухого растачивания. У проходных расточных резцов угол в плане $\phi = 45\text{--}60^\circ$, а у упорных – угол ϕ несколько больше 90° . Отрезные резцы применяют для разрезания заготовок на части, отрезания обработанной заготовки и для протачивания канавок. Эти резцы работают с поперечным движением подачи.

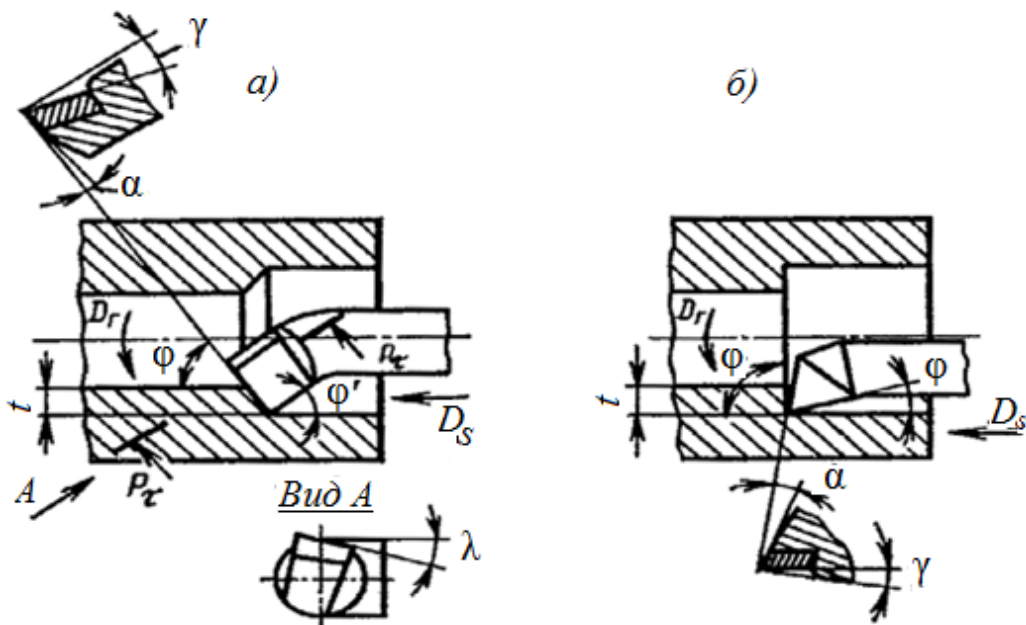


Рис. 2.6. Расточные токарные резцы:
 а) для сквозных отверстий; б) для глухих отверстий

Отрезной резец (см. рис. 2.7) имеет главную режущую кромку, расположенную под углом $\varphi = 90^\circ$, и две вспомогательные с углами $\varphi = 1 \div 2^\circ$. У стандартных отрезных резцов ширина режущей кромки составляет $3 \div 10$ мм.

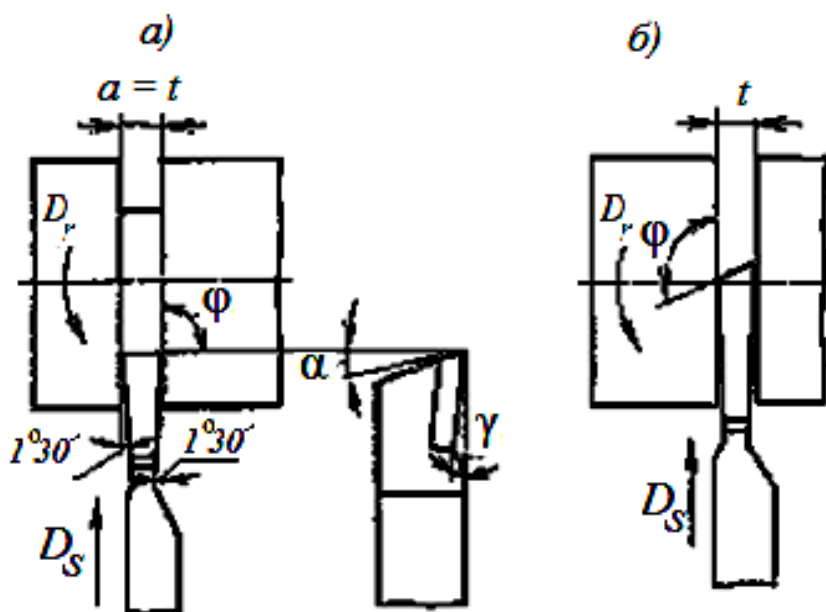


Рис. 2.7. Отрезные резцы:
а) с прямой режущей кромкой; б) с наклонной режущей кромкой

Фасонные резцы (см. рис. 2.8) применяют для обработки коротких фасонных поверхностей с длиной образующей линии до 30 – 40 мм. Форма режущей кромки фасонного резца соответствует профилю детали.

Резьбовые резцы (см. рис. 2.9) применяют для нарезания наружной и внутренней резьбы любого профиля. Форма режущих лезвий резьбовых резцов соответствует профилю и размерам поперечного сечения нарезаемых резьб. По конструкции различают резцы цельные, изготовленные из одной заготовки; составные с неразъемным соединением его частей; сборные с механическим креплением пластин или вставок.

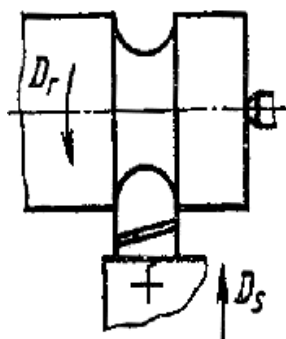


Рис. 2.8. Фасонный резец

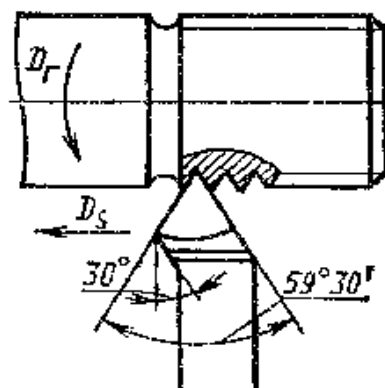


Рис. 2.9. Резьбовой резец

Резец состоит из головки и зажимной части. Головка является режущей частью резца, конструктивно она оформлена следующими элементами: передней поверхностью (гранью), двумя задними поверхностями (гранями), главным и вспомогательным режущими лезвиями (кромками) и вершиной (рис. 2.10).

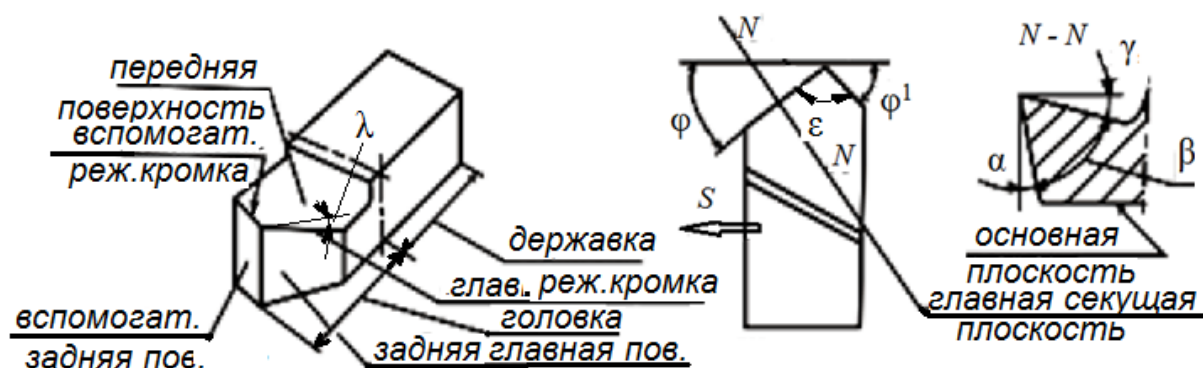


Рис. 2.10. Конструкция рабочей части резцов.

Тело головки резца имеет форму клина с углами γ , α и β . Взаимное расположение режущих кромок определяется углами ϕ , ϕ^1 и λ . Углы γ , α , β , ϕ , ϕ^1 , ϵ и λ являются геометрическими параметрами режущего клина. Углы γ , α и β задаются и измеряются в главной секущей плоскости (в плоскости $N - N$, перпендикулярной к главной режущей кромке); углы ϕ , ϕ^1 и ϵ – в основной плоскости. Величины этих углов выбирают в зависимости от физико-механических свойств материала резца и обрабатываемого изделия.

Формы передней поверхности представлены на рис. 2.11.

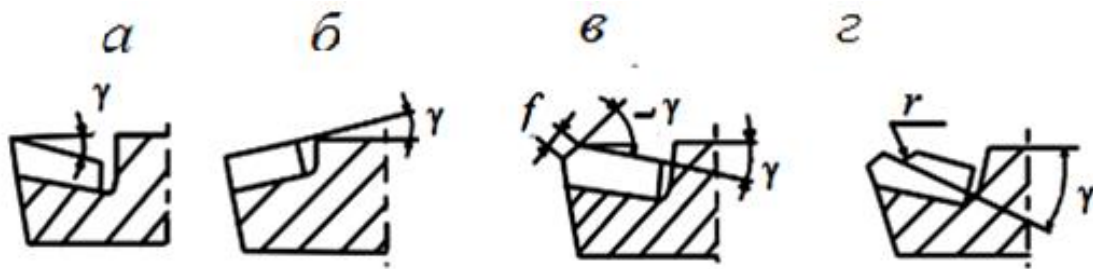


Рис. 2.11. Формы передней поверхности резцов:

a – плоская с положительным углом γ , *б* – плоская с отрицательным углом γ ,
в – плоская с отрицательной фаской, *г* – с канавкой и отрицательной фаской.

При обработке трудно обрабатываемых материалов, черновой обработке литых заготовок для упрочнения режущей кромки и для предохранения её от выкраивания на передней поверхности резца выполняется ленточка с отрицательным углом, а при точении пластичных материалов, для обеспечения завивания и ломания стружки, на передней поверхности выполняется канавка вдоль главной режущей кромки или уступ на передней поверхности.

В качестве инструментального материала для изготовления режущей части резца используются пластины из твёрдого сплава различной формы, которые крепятся к держалке резца пайкой или механически.

В условиях автоматизированного производства широкое применение находят многогранные неперетачиваемые пластины (МНП) из твёрдого сплава.

Наибольшее распространение получили следующие способы крепления этих пластин: *a* – крепление клином, *б* – прихват сверху, *в* – качающийся рычаг, *г* – косой тягой, *д* – подтяжкой на базу (рис. 2.12). Крепёжная (зажимная) часть резца может иметь вид стержня прямоугольного, квадратного или круглого сечения.

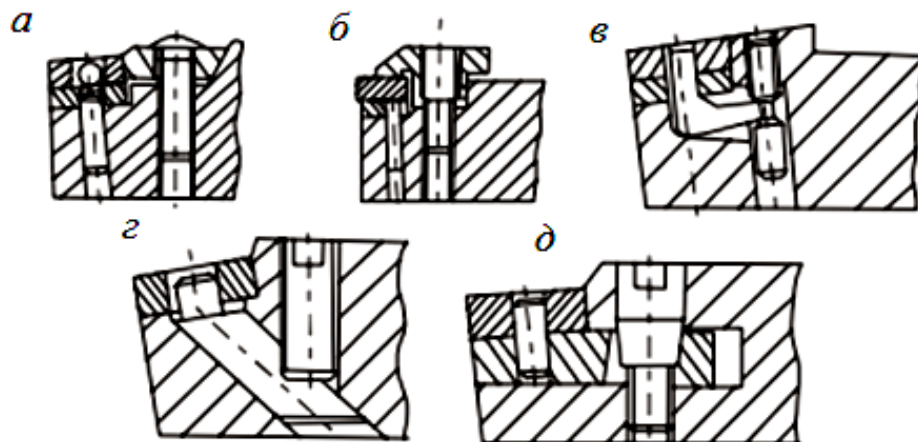


Рис. 2.12. Способы крепления неперетачиваемых пластин

Процесс обработки задаётся режимом резания. Элементами режима резания являются **скорость резания, подача и глубина резания**. Совокупность этих значений принято называть **режимом резания**. Режим резания выбирается в следующей последовательности:

- глубина резания – t ,
- подача – S ,
- скорость резания – V .

Глубина резания – определяется как расстояние между обрабатываемой и обработанной поверхностями заготовки, измеренное по нормали. Глубина резания измеряется в миллиметрах.

$$t = (D - d) / 2 \text{ (при точении и рассверливании);}$$

Глубина резания зависит от следующих факторов:

- величины припуска a (слой металла, подлежащий удалению в процессе обработки);
- вида обработки (черновая или чистовая);
- мощности станка.

Глубина резания может быть равна припуску $t = a$, или $t = a / i$, если припуск снимается за несколько проходов (i – количество ходов, за которое снимется весь припуск при данной глубине резания).

Подача (S) – это перемещение заготовки или инструмента в направлении движения подачи за цикл движения резания.

При точении и сверлении подача задается в миллиметрах за 1 оборот (мм/об), при фрезеровании подача может быть задана в миллиметрах на зуб (мм/зуб), в миллиметрах в минуту (мм/мин), при строгании – в миллиметрах за двойной ход стола (мм/дв. ход).

Величина подачи зависит от требований к обработанной поверхности: шероховатости и точности поверхности – чем выше точность и чистота обработки, тем меньше величина подачи.

Скорость резания (V) – скорость перемещения точки режущей кромки инструмента относительно заготовки. Скорость резания измеряют в метрах в минуту **при всех видах обработки резанием**, кроме шлифования и полирования (метры в секунду).

Если главное движение резания является вращательным, то скорость резания определяется по формуле

$$V = \pi D n / 1000,$$

где D – диаметр заготовки, мм; n – частота вращения заготовки, об/мин.

К элементам процесса резания относится также основное технологическое время T_0 , затрачиваемое непосредственно на обработку резанием данной поверхности (изменение формы и размеров заготовки).

Основное время определяется по формуле:

$$T_0 = L i / S n ,$$

где $L = l + l_1 + l_2$,

l – длина обрабатываемой поверхности,

l_1 – величина врезания инструмента,

l_2 – величина перебега инструмента.

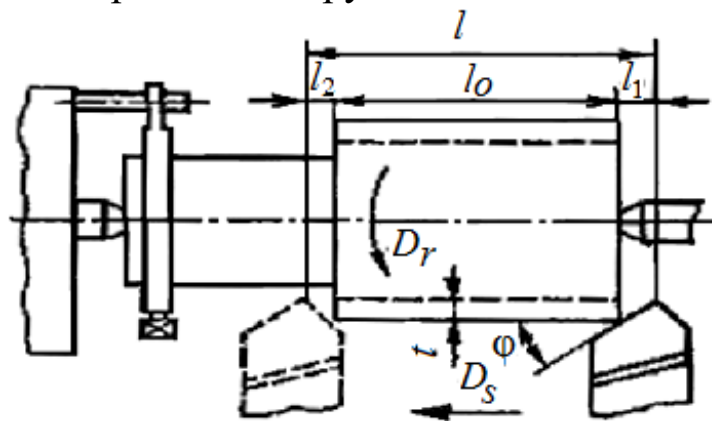


Рис. 2.13. Схема к расчёту T_0 при обработке цилиндрической поверхности

Измерение конструктивных и геометрических параметров резца

Измерение геометрических параметров головки резца и габаритных размеров зажимной части производится универсальным или настольным угломером, штангенциркулем и металлической линейкой (рис. 2.14, 2.15).

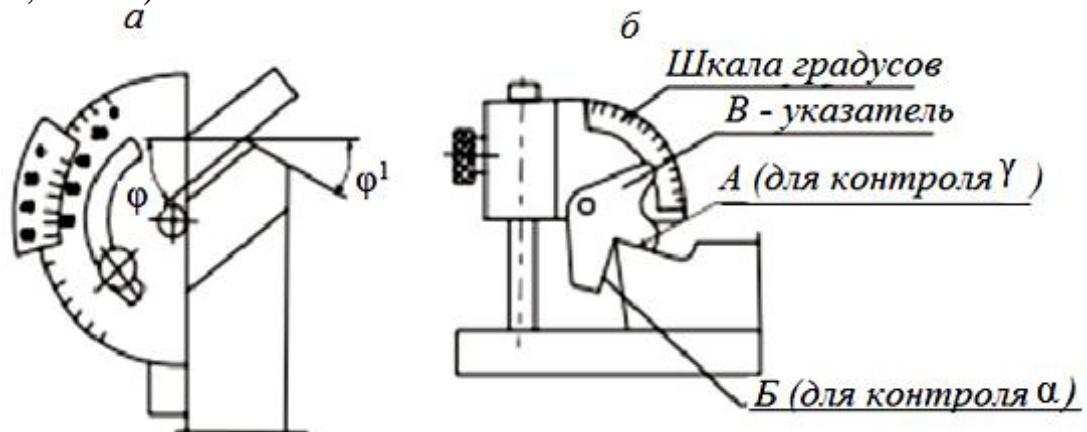


Рис. 2.14. Измерение геометрических параметров резца:

a – универсальным угломером, b – настольным угломером.

Для определения численного значения переднего и заднего углов и угла наклона режущей кромки при измерении настольным угломером пользуются выражением:

$$\gamma = 45^\circ - x, \alpha = 90^\circ - x,$$

где x – показания на лимбе угломера. Результаты измерений заносят в таблицу.

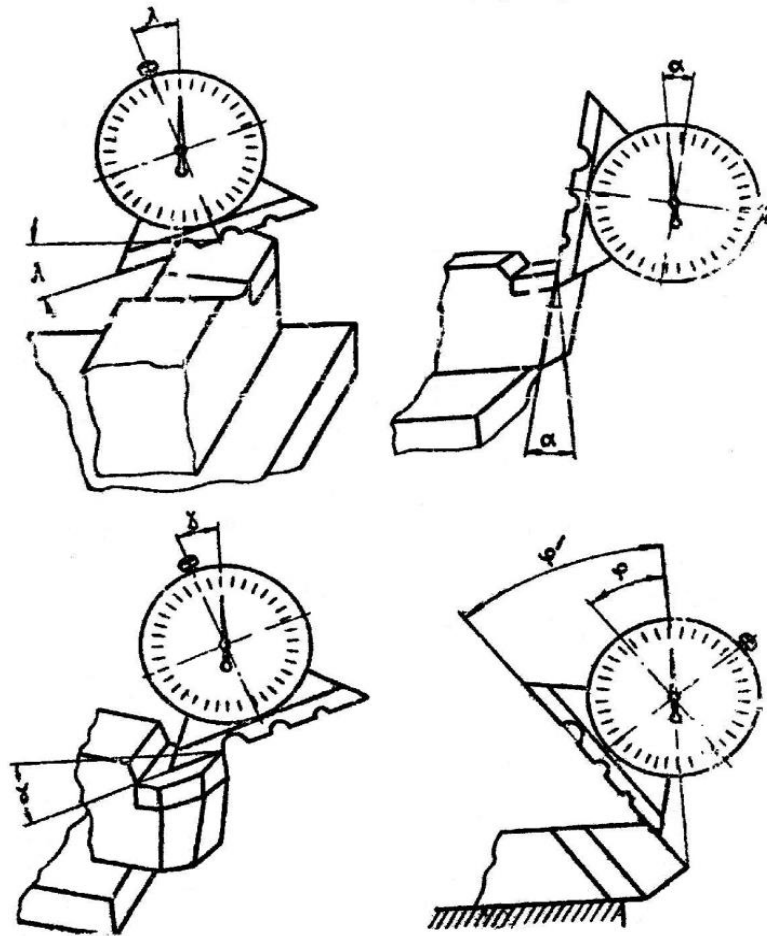


Рис. 2.15. Измерение геометрических параметров резца угломером

Порядок выполнения работы

- 1) Ознакомиться с основными типами резцов и их конструкцией.
- 2) Изучить приборы для измерения геометрических параметров режущего клина резцов.
- 3) Выполнить эскиз резца и нанести условные обозначения всех конструктивных размеров и геометрических параметров.
- 4) Измерить конструктивные и геометрические параметры 2–3 резцов и результаты измерений занести в протокол измерений.
- 5) Выполнить эскизы деталей сборного резца, с механическим креплением пластины (по указанию преподавателя).

Содержание отчёта

1. Цель лабораторной работы.
2. Перечисление основных типов резцов, подготовленных для выполнения лабораторной работы.
3. Эскиз одного резца с указанием всех конструктивных и геометрических параметров.
4. Протоколы измерений в виде таблицы (см. бланк отчета).
5. Схема обработки поверхности данным резцом.
6. Расшифровка марки выбранного станка (см. бланк отчета).

КОНТРОЛЬНЫЕ ВОПРОСЫ

1. Резец проходной отогнутый правый. Углы в плане, назначение.
2. Материал режущей части резца.
3. Резец проходной отогнутый левый. Углы в плане, назначение.
4. Резец проходной, прямой, правый. Углы в плане, назначение.
5. Резец подрезной, отогнутый, правый. Углы в плане, назначение.
6. Резец отрезной. Углы в плане, назначение.
7. Резец проходной, упорный, правый. Углы в плане, назначение.
8. Резец резьбовой. Углы в плане, назначение.
9. Резец расточной для сквозных отверстий. Углы в плане.
10. Резец расточной для глухих отверстий. Углы в плане.
11. Назовите основные конструктивные элементы головки резца и геометрические параметры резца. Дайте определение углов.
12. Для каких работ назначаются проходные, подрезные и отрезные резцы и какими видами подачи они работают?
13. Какие формы могут иметь зажимная часть и передняя поверхность резца?
14. В каких плоскостях задаются и измеряются геометрические параметры резца? .
15. Какие существуют способы крепления пластин из твёрдого сплава?

ЛАБОРАТОРНАЯ РАБОТА № 3

НАСТРОЙКА ТОКАРНО-ВИНТОРЕЗНОГО СТАНКА ДЛЯ ТОЧЕНИЯ НАРУЖНЫХ КОНИЧЕСКИХ ПОВЕРХНОСТЕЙ

Цель работы: знания характеристик конических поверхностей, технологических методов обработки конусов, основ наладки токарно-винторезного станка на обработку конусов, умения выбирать метод токарной обработки конической поверхности в зависимости от ее размеров, настраивать станок.

Краткая теория

В технике часто используются детали с наружными и внутренними коническими поверхностями, например, конические шестерни, ролики конических подшипников. Инструменты для обработки отверстий (сверла, зенкеры, развертки) имеют хвостовики со стандартными конусами Морзе; шпиндели станков имеют конусную расточку под хвостовики инструментов или оправок и т. п.

Обработка деталей с конической поверхностью связана с образованием конуса вращения или усеченного конуса вращения.

Конусом называется тело, образованное всеми отрезками, соединяющими некоторую неподвижную точку с точками окружности в основании конуса.

Неподвижная точка называется *вершиной конуса*.

Отрезок, соединяющий вершину и любую точку на окружности, называется *образующей конуса*.

Ось конуса называется перпендикуляр, соединяющий вершину конуса с основанием, а образующийся отрезок прямой является *высотой конуса*.

Конус считается *прямым* или *конусом вращения*, если ось конуса проходит через центр окружности в его основании.

Плоскость, перпендикулярная оси прямого конуса, отсекает от него меньший конус. Оставшаяся часть называется *усеченным конусом вращения*.

Усеченный конус характеризуется следующими элементами (рис. 3.1):

- D и d – диаметры и большего и меньшего оснований конуса;
- l – высота конуса, расстояние между основаниями конуса;

- *угол конуса* 2α – угол между двумя образующими, лежащими в одной плоскости, проходящей через ось конуса;
- *угол уклона конуса* α – угол между осью и образующей конуса;
- *уклон* Y , тангенс угла уклона $Y = \operatorname{tg} \alpha = (D - d)/(2l)$, который обозначается десятичной дробью (например: 0,05; 0,02);
- *конусность* – определяется по формуле: $k = (D - d)/l$, и обозначается с использованием знака деления ($:$) (например, 1:20; 1:50 и т. д.).

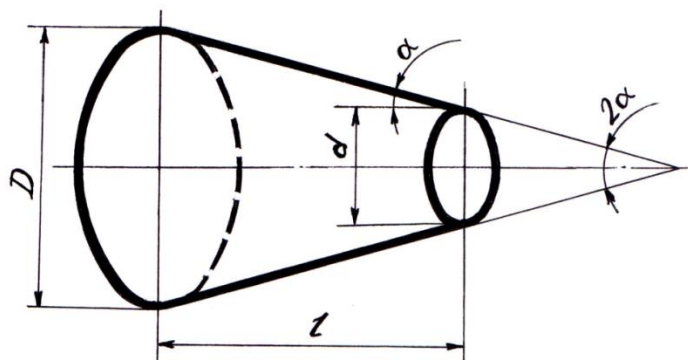


Рис. 3.1. Элементы конуса

Конусность численно равна удвоенному уклону Y .

Перед размерным числом, определяющим уклон, наносят знак \angle , острый угол которого направлен в сторону уклона. Перед числом, характеризующим конусность, наносят знак \sphericalangle острый угол которого должен быть направлен в сторону вершины конуса.

В массовом производстве на станках-автоматах для точения конических поверхностей используются копировальные линейки на один неизменный угол наклона конуса, который может изменяться только при переналадке станка с другой копировальной линейкой.

В единичном и мелкосерийном производстве на станках с ЧПУ точение конических поверхностей с любым углом конуса при вершине осуществляется подбором соотношения скоростей продольной и поперечной подачи. На станках, не оснащенных ЧПУ, обработка конических поверхностей может быть произведена четырьмя способами, перечисленными ниже.

Способы обработки конических поверхностей

1. *Широким резцом*

При обработке валов часто встречаются переходы между обрабатываемыми поверхностями, имеющие коническую форму, а на

торцах обычно снимают фаску. Если длина конуса не превышает 25 мм, то его обработку можно производить широким резцом (рис. 3.2).

Угол наклона режущей кромки резца в плане должен соответствовать углу уклона конуса на обрабатываемой детали. Резцу сообщают подачу в поперечном или продольном направлениях.

Следует учитывать, что при обработке конуса резцом с режущей кромкой длиной более 10–15 мм могут возникнуть вибрации, уровень которых тем выше, чем больше длина обрабатываемой детали, меньше ее диаметр, меньше угол наклона конуса. В результате вибраций на обрабатываемой поверхности появляются следы, и ухудшается ее качество. Это объясняется ограниченностью жесткости системы: станок – приспособление – инструмент – деталь (СПИД). При обработке широким резцом жестких деталей вибрации могут отсутствовать, но при этом возможно смещение резца под действием радиальной составляющей силы резания, что приводит к нарушению настройки резца на требуемый угол уклона.

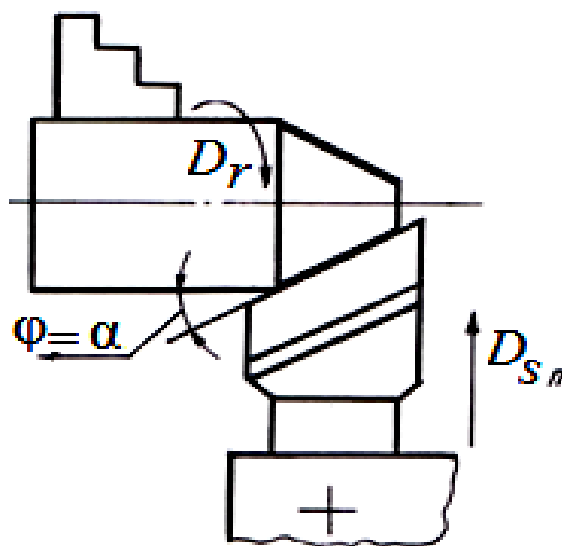


Рис. 3.2. Схема точения конуса широким резцом

Достоинства метода:

1. Простота настройки.
2. Независимость угла уклона α от габаритов заготовки.
3. Возможность обработки как наружных, так и внутренних конических поверхностей.

Недостатки метода:

1. Ручная подача.

2. Ограниченность длины образующей конуса длиной режущей кромки резца (10 – 12 мм). При увеличении длины режущей кромки резца возникают вибрации, приводящие к формированию волнистости поверхности.

2. Поворотом верхних салазок суппорта

Конические поверхности с большими уклонами можно обрабатывать при повороте верхних салазок суппорта с резцедержателем на угол α , равный углу уклона обрабатываемого конуса (рис. 3.3).

Поворотная плита суппорта вместе с верхними салазками может поворачиваться относительно поперечных салазок, для этого освобождают гайку винтов крепления плиты. Контроль угла поворота, с точностью до одного градуса, осуществляется по делениям поворотной плиты. Положение суппорта фиксируют зажимными гайками. Подача производится вручную рукояткой перемещения верхних салазок.

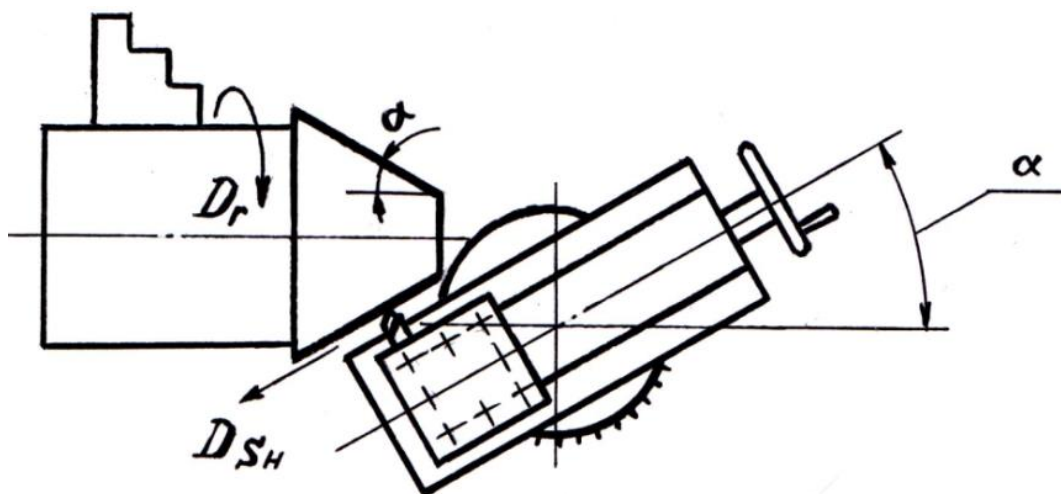


Рис. 3.3. Схема точения конуса с поворотом верхних салазок

Указанным способом обрабатывают конические поверхности, длина которых соизмерима с длиной хода верхних салазок (до 200 мм).

Достоинства метода:

1. Простота настройки.
2. Независимость угла уклона α от габаритов заготовки.
3. Обработка конуса с любым углом уклона.
4. Возможность обработки как наружных, так и внутренних конических поверхностей.

Недостатки метода:

1. Ограничение длины образующей конуса.
2. Ручная подача.

Примечание: Некоторые токарные станки (16К20, 16А30) имеют механизм передачи вращения на винт верхних салазков суппорта. На таком станке независимо от угла поворота можно получить автоматическую подачу верхних салазков.

3. Смещением корпуса задней бабки станка

Конические поверхности большой длины с $\alpha = 8 - 10^\circ$ можно обрабатывать при смещении задней бабки, величина которого определяется следующим образом (рис. 3.4):

$$H = L \cdot \sin \alpha,$$

где H – величина смещения задней бабки; L – расстояние между опорными поверхностями центровых отверстий.

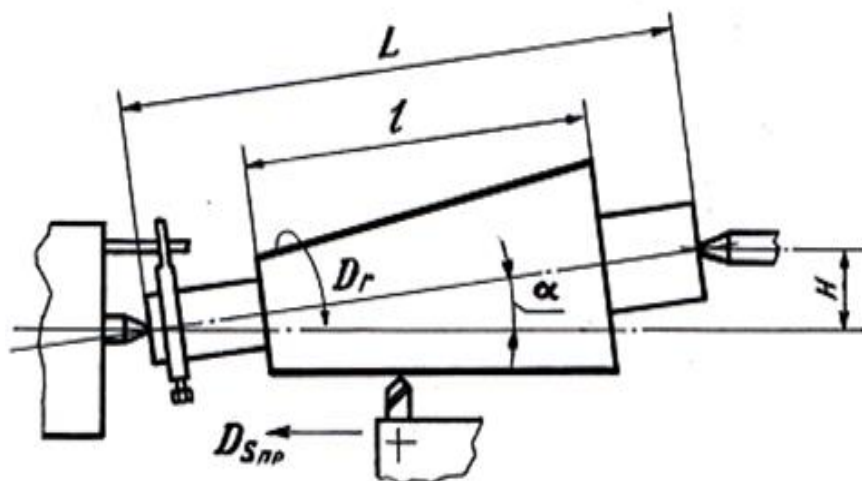


Рис. 3.4. Схема точения конуса смещением корпуса задней бабки

Из тригонометрии известно, что для малых углов синус практически равен тангенсу угла. Например, для угла 7° синус равен 0,120, а тангенс – 0,123. Способом смещения задней бабки обрабатывают заготовки с малым углом уклона, поэтому можно считать, что $\sin \alpha = \operatorname{tg} \alpha$. Тогда

$$H = L \cdot \operatorname{tg} \alpha = L(D - d)/2l.$$

Заготовку устанавливают в центрах. Корпус задней бабки при помощи винта смещают в поперечном направлении так, что заготовка становится «на перекося». При включении подачи каретки суппорта резец, перемещаясь параллельно оси шпинделя, будет обтачивать ко-

ническую поверхность.

Величину смещения задней бабки определяют по шкале, нанесенной на торце опорной плиты со стороны маховика, и риску на торце корпуса задней бабки. Цена деления на шкале обычно 1 мм. При отсутствии шкалы на опорной плите величину смещения задней бабки отсчитывают по линейке, приставленной к опорной плите. Положение задней бабки для обработки конической поверхности можно определить по готовой детали. Готовую деталь (или образец) устанавливают в центрах станка и заднюю бабку смещают до тех пор, пока образующая конической поверхности не окажется параллельной направлению продольного перемещения суппорта.

Для уменьшения разбивки центровых отверстий целесообразно использовать шариковые центры. Вращение заготовке передается поводковым патроном и хомутиками.

Достоинства метода:

1. Возможность автоматической подачи.
2. Получение заготовок, соизмеримых по длине с габаритами станка.

Недостатки метода:

1. Невозможность обработки внутренних конических поверхностей.
2. Невозможность обработки конусов с большим углом ($\alpha \geq 10^\circ$). Допускается смещение задней бабки на ± 15 мм.
3. Невозможность использования центровых отверстий в качестве базовых поверхностей.
4. Зависимость угла α от габаритов заготовки.

4. С помощью копировальной (конусной) линейки

Распространенной является обработка конических поверхностей с применением копировальных устройств (рис.3.5).

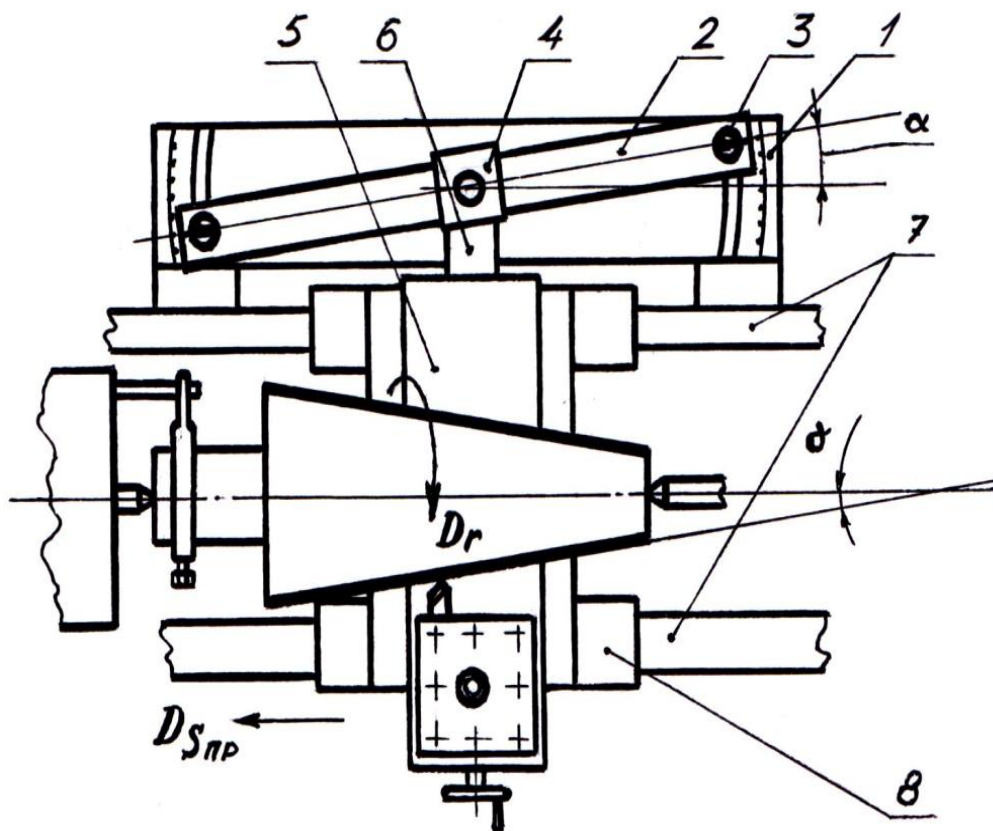


Рис. 3.5. Схема точения конуса с помощью копировальной (конусной) линейки

К станине станка крепится плита 1 с копировальной линейкой 2, по которой перемещается ползун 4, соединенный с поперечной кареткой верхнего суппорта 5 станка тягой 6. Для свободного перемещения суппорта в поперечном направлении необходимо отсоединить винт поперечной подачи. При перемещении продольного суппорта 8 по направляющим станины 7 резец получает два движения: продольное от суппорта и поперечное от копировальной линейки 2. Величина поперечного перемещения зависит от угла поворота копировальной линейки 2. Угол поворота линейки определяют по делениям на плите 1, фиксируют линейку болтами 3. Подачу резца на глубину резания производят рукояткой перемещения верхних салазок суппорта.

Способ обеспечивает высокопроизводительную и точную обработку наружных и внутренних конусов с углом уклона до 20° .

Достоинства метода:

1. Механическая подача.
2. Независимость угла уклона конуса α от габаритов заготовки.
3. Возможность обработки как наружных, так и внутренних поверхностей.

Недостатки метода:

1. Ограничение длины образующей конуса длиной конусной линейки (на станках средней мощности – до 500 мм).

2. Ограничение угла уклона шкалой копировальной линейки.

Для обработки конусов с большими углами уклона сочетают смещение задней бабки и наладку по конусной линейке. Для этого линейку поворачивают на максимально допустимый угол поворота α' , а смещение задней бабки рассчитывают как при обточке конуса, у которого угол уклона равен разности между заданным углом α и углом поворота линейки α' , т. е.

$$H = L \cdot \operatorname{tg} (\alpha - \alpha').$$

Порядок выполнения работы

1. Изучить устройство и кинематическую схему данной модели токарно-винторезного станка.

2. По кинематической схеме коробки скоростей данного станка определить число частот вращения, передаваемое на шпиндель станка, найти механизм перебора, определить, во сколько раз механизм перебора понижает частоту вращения шпинделя.

3. Ознакомиться с эскизом изготавливаемой детали. Рассчитать угол поворота верхних салазок. Выбрать резцы для обработки данной детали. Установить верхние салазки суппорта в соответствии с рассчитанным углом, обточить конусную поверхность при заданном режиме.

Содержание отчета

Отчет оформляется после выполнения работы на станке. Отчет выполняется на бланке. *В отчете указывается следующее:*

1. Расположение механизма перебора (на схеме станка) и его передаточное отношение.

2. Количество частот вращения шпинделя.

3. На эскизе обрабатываемой детали указать, резцы, которыми обрабатываются различные поверхности.

4. Привести необходимые расчеты (угол поворота верхних салазок, скорость и глубина резания).

5. Углы резца в плане, углы в сечении, материал режущей части (на эскизе).

КОНТРОЛЬНЫЕ ВОПРОСЫ

1. Сколько частот вращения у данной модели станка?
2. Устройство и назначение задней бабки.
3. Устройство и назначение суппорта.
4. Геометрия режущей части резца при точении конусов.
5. Какие существуют способы обработки конусов?

ЛАБОРАТОРНАЯ РАБОТА № 4 НАСТРОЙКА ТОКАРНО-ВИНТОРЕЗНОГО СТАНКА НА НАРЕЗАНИЕ РЕЗЬБЫ

Цель работы: освоить нарезание метрической резьбы плашками и метчиками: научиться выбирать режим резания и настраивать станок для нарезания резьбы.

Краткая теория

Нарезание наружной и внутренней треугольной крепежной резьбы метчиками и плашками на станках токарной группы и других станках – один из высокопроизводительных способов обработки.

На винторезном станке нарезают наружные и внутренние резьбы резцами различного профиля и шага: трапецеидальные, треугольные, прямоугольные и др. На заданный стандартный шаг резьбы станок настраивается рукоятками, на коробке подач в соответствии с таблицами, прикрепленными к станку. Для нарезания специальных резьб и резьб повышенной точности нужно передаточное отношение настраивается сменными зубчатыми колесами гитары.

Если для нарезания однозаходной резьбы станок настраивают на шаг резьбы P , то для нарезания многозаходной резьбы станок необходимо настроить на ход резьбы $H = kP$, где k – число заходов.

Многозаходные резьбы нарезают с помощью специальных устройств, обеспечивающих поворот заготовки вокруг своей оси на заданный угол, равный 360° , при неподвижном ходовом винте.

Резьбу нарезают за один или несколько проходов инструмента.

Нарезание резьбы резцами производится на токарно-винторезных станках, имеющих ходовой винт с разъемной гайкой, гитару сменных колес, коробку подач и реверсивный механизм. На

станке можно нарезать различные резьбы – наружные и внутренние, метрические и дюймовые, правые и левые, однозаходные и многозаходные, крепежные и грузовые; по форме профиля – треугольные, прямоугольные, трапецеидальные и др.

Перед нарезанием резьбы заготовку обтачивают (расточивают) до определенного диаметра, который при нарезании резьб метчиками и плашками должен быть несколько меньше или больше наружного диаметра резьбы, что объясняется наличием упругих и пластических деформаций, возникающих в материале заготовки. Выбор диаметра заготовки производится по таблицам.

Порядок выполнения работы

1. Нарезание наружной резьбы плашкой (рис. 4.1):
 - а) установить и закрепить заготовку в патроне станка;
 - б) установить рукоятки коробки скоростей в положение, соответствующее 450 об/мин (или ближайшее меньшее);
 - в) обточить заготовку под заданную резьбу (установить диаметр по таблице), обточить фаску;
 - г) проконтролировать полученный размер;

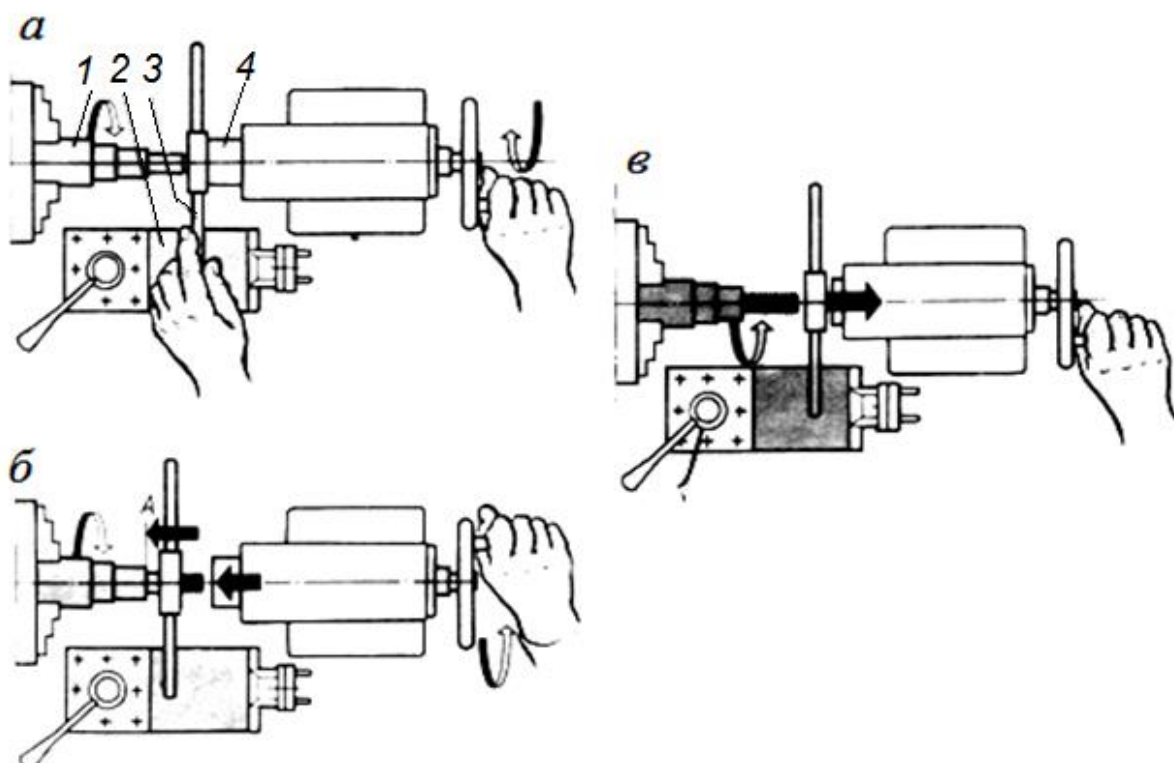


Рис. 4.1. Схема нарезания резьбы плашкой
1 – заготовка; 2 – упорная планка; 3 – плашка; 4 – пиноль

д) установить плашку в вороток, который вместе с плашкой прижимается пинолью задней бабки к заготовке, упирая одну из рукояток воротка в суппорт станка, установить рукоятки коробки скоростей в положение, соответствующее рассчитанной скорости резания для нарезания резьбы (ближайшее меньшее);

е) включить станок и нарезать резьбу;

ж) нарезанную резьбу проконтролировать.

2. Нарезание наружной резьбы метчиком (рис. 4.2):

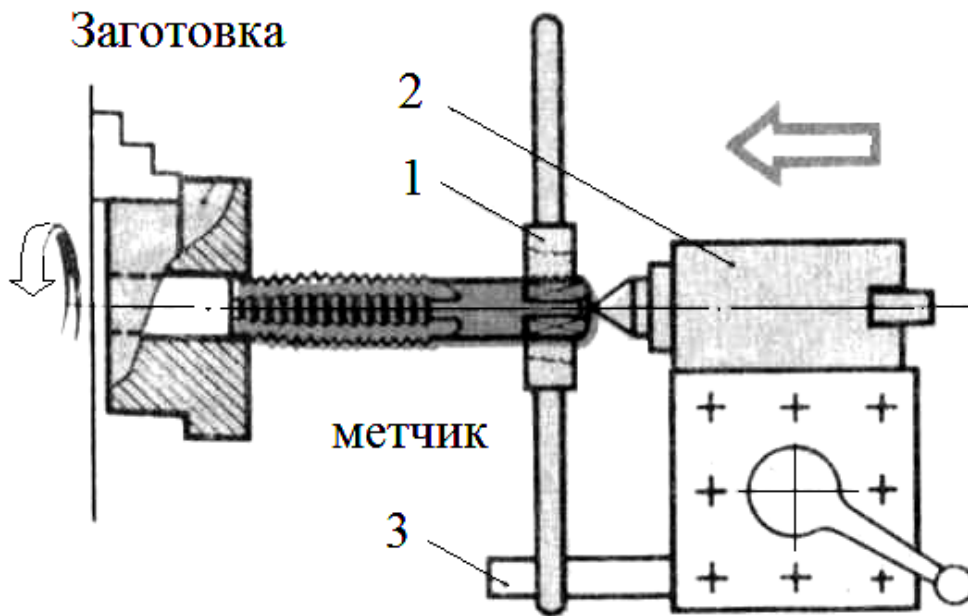


Рис. 4.2. Схема нарезания резьбы метчиком
1 – вороток; 2 – державка с центром; 3 – упорная планка

а) установить и закрепить заготовку в патроне станка;

б) установить рукоятки коробки скоростей в положение, соответствующее рассчитанной скорости резания (ближайшая меньшая);

в) сверлить отверстие под заданную резьбу (определить диаметр по таблице);

г) установить хвостовик метчика в вороток с квадратным отверстием, ввести заборную часть метчика в отверстие заготовки перемещением пиноли задней бабки, нарезать резьбу вручную;

д) нарезанную резьбу проконтролировать.

Содержание отчета

Отчет оформляется после выполнения работы на станке. Отчет выполняется на бланке. В отчете указывается следующее:

1. Схема нарезания резьбы.
2. Расположение механизма перебора (на схеме станка) и его передаточное отношение.
4. Частота вращения шпинделя.
5. Привести эскиз обрабатываемой детали с указанием резцов используемых для обработки различных поверхностей и привести необходимые расчеты (скорость резания и глубина резания).
6. Привести эскиз резца с указанием углов в плане и в сечении, материал режущей части резца.

КОНТРОЛЬНЫЕ ВОПРОСЫ

1. Какой специальный резьбовый инструмент применяется для нарезания резьб?
2. Что используют для нарезания нестандартных резьб и профилей больших размеров?
3. Что такое шаг резьбы?
4. Что такое однозаходная резьба?
5. Что такое многозаходная резьба?
6. Что такое дюйм, и как определяется шаг дюймовой резьбы?
7. Какой угол профиля метрической резьбы?
8. Какой угол профиля дюймовой резьбы?
9. Геометрия метчика. Назначение канавок на метчике.
10. Почему диаметр заготовки под резьбу меньше, чем диаметр резьбы?
11. Чем контролируются резьбы?

ЛАБОРАТОРНАЯ РАБОТА №5 НАСТРОЙКА ТОКАРНО-ВИНТОРЕЗНОГО СТАНКА НА НАРЕЗАНИЕ РЕЗЬБЫ РЕЗЦОМ

Цель работы. Изучение способов настройки станка и приёмов резания резьбы резцом на токарно-винторезном станке (ТВС).

Нарезать метрическую наружную резьбу с помощью резьбового резца по заданному чертежу и рассчитать количество проходов при заданной глубине резания. Определить скорость резания, при заданной частоте вращения шпинделя.

Краткая теория

Резьбовые соединения в современном машиностроении играют одну из главных ролей для скрепления и фиксации узлов машин и приспособлений. Специальные резьбовые инструменты (лерки, метчики) используются для нарезания стандартных резьб и профилей небольших диаметров. Для нарезания нестандартных резьб и профилей больших размеров используют токарно-винторезные станки. По шагу резьбы подразделяются на **метрические, дюймовые, питчевые**.

Шаг резьбы – это расстояние между соседними гребешками или впадинами одной и той же винтовой линии. Шаг и основные параметры метрической резьбы измеряются в долях метра. Шаг дюймовой резьбы определяется количеством ниток на дюйм. У питчевой резьбы шаг измеряется в питчах (p''), что соответствует величине $p'' \times \pi$, мм. У модульной резьбы шаг измеряется модулем (m), что соответствует величине $m'' \times \pi$, мм.

По профилю различают следующие типы резьб: *треугольные*, в том числе *метрические*, у которых угол при вершине равен 60° (рис. 5.1, а), и *дюймовые*, у которых угол при вершине равен 55°

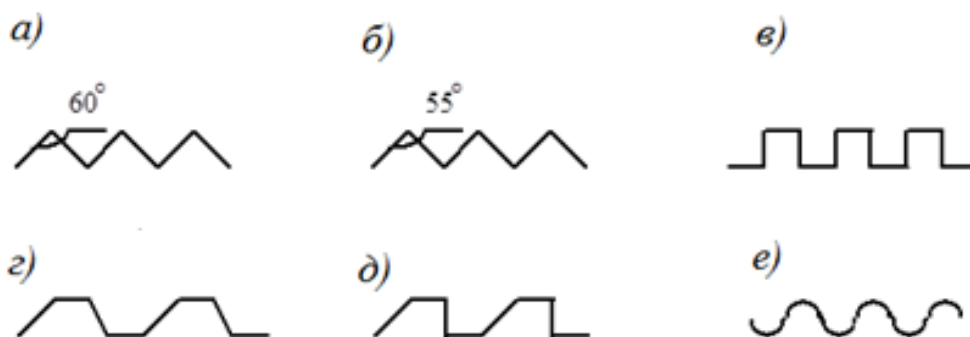


Рис. 5.1. Различные по профилю типы резьбы

(рис. 5.1, б); *прямоугольные* (рис. 5.1, в); *трапецидальные*, или *упорные* (рис. 5.1, г, д) и *круглые* (рис. 5.1, е).

По числу заходов различают *однозаходные* и *многозаходные* резьбы, а по направлению захода винтовой линии – *левые* и *правые*.

Для нарезания резьбы требуемого шага токарный станок настраивается таким образом, чтобы при повороте шпинделя с заготовкой на один оборот, резец переместился на шаг нарезаемой резьбы.

Рассмотрим кинематическую цепь передачи движения с оси шпинделя до резца (рис. 5.2). Связь начального и конечного движений кинематической цепи представляет собой баланс кинематической цепи (или, просто баланс). Уравнение баланса кинематической цепи имеет вид:

$$1 \text{ об.шп.} \cdot i_{\text{ТР}} \cdot i_{\Gamma} \cdot i_{\text{КП}} \cdot t_{\text{ХВ}} = t_{\text{Р}} \quad (1)$$

где 1 об. шп. – один оборот шпинделя;

$i_{\text{ТР}}$ – передаточное отношение трензеля (*трензель* – механизм изменения направления вращения вала подач, или реверса);

i_{Γ} – передаточное отношение гитары сменных шестерён $i_{\Gamma} = \frac{a}{b} \cdot \frac{c}{d}$;

$i_{\text{КП}}$ – передаточное отношение коробки подач;

$t_{\text{ХВ}}$ – шаг ходового винта;

$t_{\text{Р}}$ – шаг резьбы.

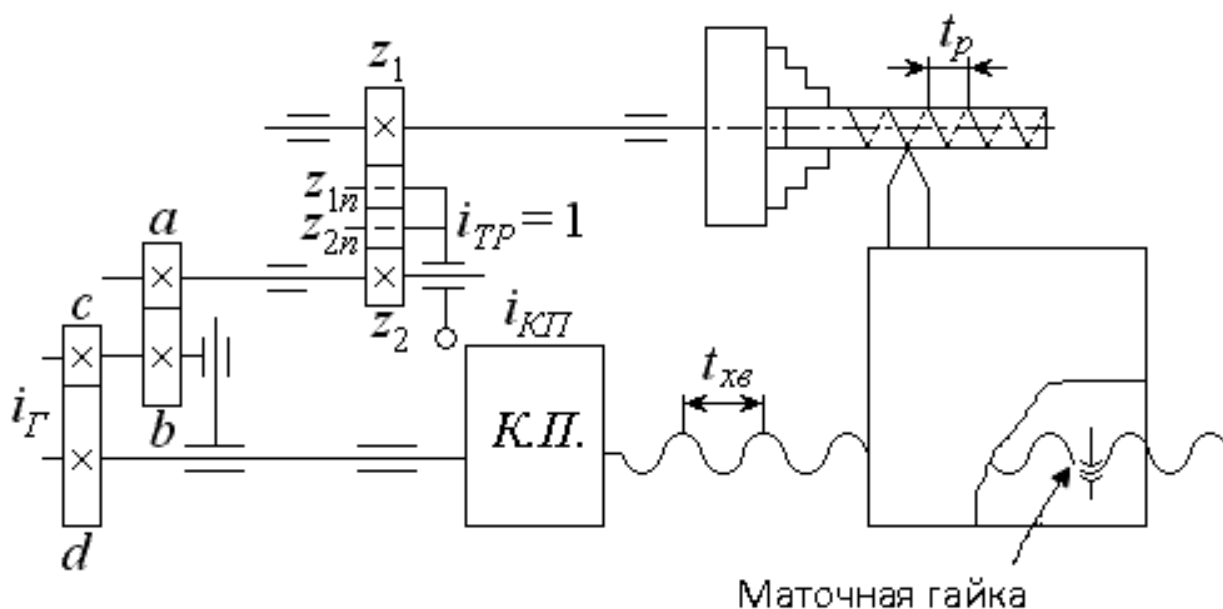


Рис. 5.2. Кинематическая цепь ТВС при нарезании резьбы

Если принять передаточные отношения трензеля и коробки подач равными единице ($i_{тр} = 1$; $i_{кп} = 1$), тогда формула (1) примет вид:

$$i_{Г} = \frac{t_{п}}{t_{хв}}. \quad (2)$$

Передаточное отношение гитары можно изменить используя набор сменных шестерён. Существуют следующие наборы сменных зубчатых колёс:

1. «чётный» набор, содержащий зубчатые колёса с числом зубьев, кратным двум: 20, 22, 24, ..., 118, 120;
2. «пятковый» набор, содержащий зубчатые колёса с числом зубьев, кратным пяти: 20, 25, 30, ..., 115, 120.

Для нарезания дюймовых резьб в каждом из наборов присутствует дополнительная шестерня со 127 зубьями.

Линейные перемещения суппорта при нарезании резьб осуществляются с помощью ходового винта, потому что винт не даёт проскальзывания и обеспечивает высокую точность перемещения резьбового резца. Хотя на станке присутствует ходовой валик, обеспечивающий такие же продольные перемещения, но цепь передачи движения с помощью ходового валика включает фрикционные муфты, которые не гарантируют точности перемещения резца. Передача движения от ходового винта к суппорту производится с помощью разъёмной маточной гайки, состоящей из двух половин (см. рис. 5.2).

Настройка гитары сменных шестерён

Преобразование передаточного отношения гитары в равное ему, но с числами, соответствующими числам зубьев колёс, производится с помощью следующих приёмов:

- 1) разложением числителя и знаменателя на простые кратные множители;
- 2) группировкой произведения двух независимых дробей;
- 3) проверкой полученных пар шестерён на сцепляемость зубьев.

Условия сцепляемости сменных колёс во избежание задевания промежуточными колёсами соседних валов:

$$\begin{aligned} a + b &\geq c + 15 \text{ зубьев;} \\ c + d &\geq b + 15 \text{ зубьев.} \end{aligned}$$

Коэффициент «15 зубьев» в неравенствах учитывает радиус посадочного места шестерни.

Распространённые в машиностроении токарно-винторезные станки средней мощности имеют шаг ходового винта, равный 12 мм.

Пример:

Нарезать резьбу $t_p = 6$ мм, если $t_{xb} = 12$ мм. Подобрать сменные зубчатые колёса гитары и проверить их на сцепляемость.

По формуле (2) находим передаточное отношение гитары колес:

$$i_r = \frac{t_p}{t_{xb}} = \frac{6}{12} = \frac{1}{2}.$$

Разложим числитель и знаменатель на простые сомножители:

$$i_r = \frac{1}{2} = \frac{6}{12} = \frac{2 \cdot 3}{3 \cdot 4}.$$

Умножим сомножители числителя и знаменателя на одно и то же число:

$$i_r = \frac{2 \cdot 3}{3 \cdot 4} = \frac{2 \cdot (10) \cdot 3 \cdot (15)}{3 \cdot (10) \cdot 4 \cdot (15)}.$$

Сгруппируем произведения двух независимых дробей:

$$i_r = \frac{20 \cdot 45}{30 \cdot 60} = \frac{20}{30} \cdot \frac{45}{60}.$$

Откуда имеем:

$$i_r = \frac{a}{b} \cdot \frac{c}{d} = \frac{20}{30} \cdot \frac{45}{60}.$$

Значит, числа зубьев колёс $a = 20$; $b = 30$; $c = 45$; $d = 60$.

*Найденные числа зубьев колёс не должны повторяться, так как в наборе имеется только по **одной** шестерне с определённым числом зубьев!!!*

Проверим, выполняются ли условия сцепляемости:

$$a + b = 20 + 30 = 50 \geq c + 15 = 45 + 15 = 60 ; \\ 50 \geq 60.$$

Первое условие не соблюдается.

Исправить это можно следующим образом: если переставить местами сомножители, то дробь не изменится.

Запишем следующим образом:

$$i_2 = \frac{a}{b} \cdot \frac{c}{d} = \frac{45}{30} \cdot \frac{20}{60},$$

затем снова проверим выполнение условий сцепляемости:

$$a + b = 45 + 30 = 75 \geq c + 15 = 20 + 15 = 35;$$

$$75 \geq 35;$$

$$c + d = 20 + 60 = 80 \geq b + 15 = 30 + 15 = 45;$$

$$80 \geq 45.$$

Условия выполняются, значит, подбор произведён правильно.

Такая настройка ведётся на станках, у которых либо отсутствует

коробка подач, либо она – простейшая (с $i_{\text{кп}} = \frac{1}{2}; \frac{1}{4}; \frac{1}{8}$).

Современные станки имеют коробки подач с большой разрешающей способностью, что даёт возможность нарезать резьбу с шагом от десятых долей до нескольких миллиметров, при этом гитара сменных шестерён состоит всего из четырёх шестерён. Настройка на нарезание резьбы сводится к проверке последовательности сменных шестерён гитары и к установке рукояток коробки подач в определённое положение согласно настроечной таблице (табл. 5.1).

Современные станки имеют коробки подач с большой разрешающей способностью, что даёт возможность нарезать резьбу с шагом от десятых долей до нескольких миллиметров, при этом гитара сменных шестерён состоит всего из четырёх шестерён. Настройка на нарезание резьбы сводится к проверке последовательности сменных шестерён гитары и к установке рукояток коробки подач в определённое положение согласно настроечной таблице (см. табл. 5.1).

Таблица 5.1

Настроечная таблица станка 1616

A	I		/		/		\			\	\
B	II			/		/	/	/	\	\	/
C	III			/	/	/	\	/	/	\	
D	IV		/	\	\	/			\	/	
t_p , мм		0.1	0.2	0.3	0.4	0.5	0.6	0.7	0.8	0.9	1.0
B	I	\		\		\	/	\	\	/	/
A	II			/		/	/	/	\	\	/
C	III			/	/	/	\	/	/	\	
D	IV		/	\	\	/			\	/	
t_p , мм		1.5	2	2.5	3	3.5	4	4.5	5	5.5	6
A	I		/		/		\			\	\
B	II			/		/	/	/	\	\	/
D	III	/	/	\	\	\		\	\		/
C	IV		/	\	\	/			\	/	
t_p , мм		6.5	7	7.5	8	8.5	9	9.5	10	11	12

Пример использования таблицы

Находим нужный шаг нарезаемой резьбы, например 3 мм. По настроечной таблице (находится на коробке подач станка) устанавливаем сменные шестерни *A, B, C, D* в необходимой последовательности. Определяем по таблице положение рукояток I, II, III, IV, соответствующее шагу нарезаемой резьбы $t_p = 3$ мм, и переключаем рукоятки КП в нужное положение. Станок настроен для нарезания резьбы.

Приёмы нарезания треугольной резьбы

При нарезании резьбы происходит изменение внешних размеров резьбы (подъём резьбы) за счёт деформации и течения металла по направлению к свободному краю профиля. Поэтому номинальный наружный размер под резьбу следует несколько уменьшать, а внутренний – увеличивать в зависимости от пластических свойств материала и размеров профиля резьбы.

На выходе резьбы (рис. 5.3) делается канавка *1* шириной до трёх шагов резьбы и глубиной немного больше высоты профиля или предусматривается на такой же длине «сбег» резьбы.

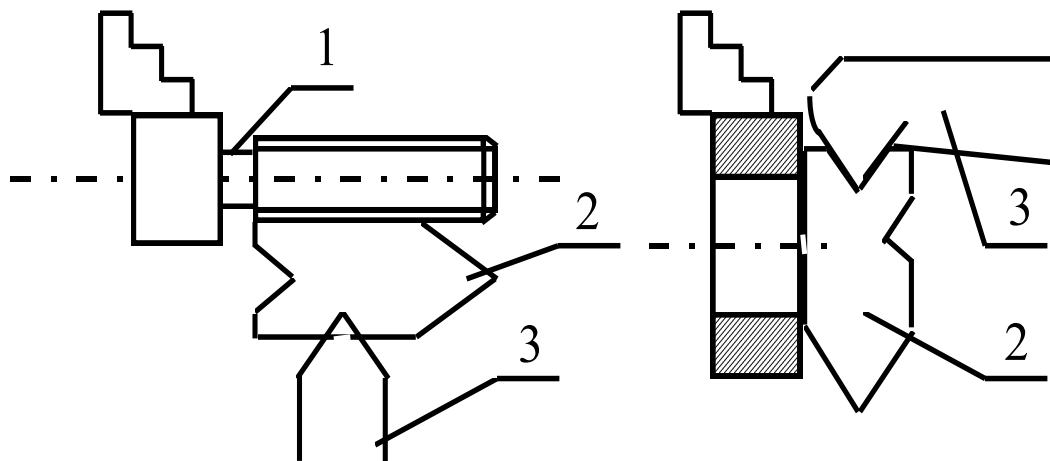


Рис. 5.3. Установка резца по шаблону

Установка резца *3* должна производиться точно по высоте центров станка во избежание искажения профиля резьбы, а ориентирование его по отношению к заготовке делается по шаблону *2* (см. рис. 5.3). По этому же шаблону проверяется точность заточки профиля резца.

Резьба нарезается за несколько проходов, число которых зависит от размеров резьбы. Схема нарезания резьбы резцом приведена

на рис. 5.4. Например, для резьбы с шагом 2 – 3 мм делается 7 – 10 проходов. Последние три прохода – чистовые, выполняются при уменьшающейся глубине врезания.

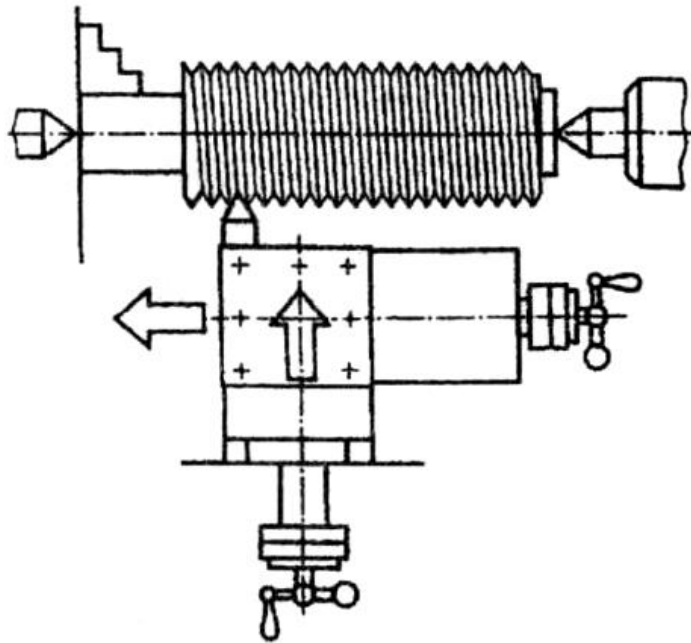


Рис. 5.4. Схема нарезания резьбы резцом

Материалы и оборудование

Цилиндрическая заготовка (низкоуглеродистая сталь марки Ст3), штангенциркуль, резьбовые резцы, резьбомер, токарно-винторезные станки типа 1А61, 1616.

Задания для индивидуальной работы

По варианту задания (табл. 5.2) рассчитать сменные шестерни и проверить на условие сцепляемости, если $t_{хв} = 12$ мм.

Таблица 5.2

Варианты заданий

Вариант	1	2	3	4	5	6	7	8	9	10	11	12
t_p , мм	2	2,5	3	3,5	4	4,5	5	5,5	6	6,5	7	7,5

Порядок выполнения работы

1. Ознакомиться с теорией нарезания резьб.
2. Выполнить расчет шестерен по варианту, заданному преподавателем (табл. 2).

3. С помощью учебного мастера произвести настройку гитары шестерен и станка для одного из расчётных заданий и изготовить резьбу:

а) установить и закрепить заготовку;

б) установить рукоятки коробки скоростей в положение, соответствующее рассчитанной скорости резания (или ближайшее меньшее);

в) обточить заготовку под требуемый размер резьбы (табл. 5.3), обточить фаску, проточить канавку для выхода резьбового резца;

г) настроить токарно-винторезный станок на заданный шаг нарезаемой резьбы;

д) рассчитать по заданной скорости резания частоту вращения шпинделя;

е) установить резец на требуемую глубину резания для первого прохода (0,3 ... 0,5 мм) по лимбу поперечной подачи суппорта;

ж) сделать первый ход, включив станок и разъемную гайку ходового винта; при втором и последующих ходах глубину резания уменьшить на 0,3 ... 0,1 мм, относительно глубины резания первого хода;

з) нарезанную резьбу проконтролировать.

Таблица 5.3

Основные размеры метрической резьбы

Диаметр резьбы, мм	Шаг, P , мм	Диаметр стержня, мм	
		наибольший	допуск
3,0	0,5	2,94	- 0,06
4,0	0,7	3,92	- 0,08
5,0	0,8	4,92	- 0,08
6,0	1,0	5,92	- 0,08
8,0	1,25	7,90	- 0,10
10,0	1,5	9,90	- 0,10
12,0	1,75	11,88	- 0,12
14,0	2,0	13,88	- 0,12
16,0	2,0	15,88	- 0,12

Скорость резания выбирают в зависимости от обрабатываемого сплава, материала, из которого изготовлен инструмент, диаметра и шага резьбы. При нарезании резьбы метчиками в заготовках из стали, рекомендуется скорость резания 12 м/мин, а из чугуна, бронзы и алюминия – 4 ... 20 м/мин. При нарезании резьбы плашками реко-

мендуются следующие скорости резания: для стали – 3 ... 4 м/мин, для чугуна и бронзы – 2 ... 3 м/мин, для латуни – 9 ... 15 м/мин. Обработку ведут с охлаждением.

Содержание отчета

Отчет оформляется до выполнения работы на станке на бланке.
В отчете указывается следующее:

- а) эскизы обрабатываемых деталей (на картах эскизов);
- б) на картах эскизов изобразить инструмент, которым обрабатывается поверхность под резьбу, диаметр заготовки, глубина резания, скорость резания, частота вращения шпинделя;
- в) указать на картах эскизов инструмент, которым нарезается резьба, диаметр заготовки под резьбу, глубину резания, количество ходов и величину подачи при нарезании резьбы резцом, частоту вращения шпинделя, скорость резания при нарезании резьбы; определить основное технологическое время;
- г) на эскизах инструмента, использованного в работе, указать значения углов и материал режущей части;
- д) представить готовую деталь.

КОНТРОЛЬНЫЕ ВОПРОСЫ

1. Какой инструмент применяется для нарезания резьб?
2. На каких станках нарезаются резьбы резцом?
3. Назначение ходового винта и резьбовой гайки.
4. Геометрия резьбового резца.
5. Какой специальный резьбовой инструмент применяется для нарезания резьб?
6. Что используют для нарезания нестандартных резьб и профилей больших размеров?
7. Что такое шаг резьбы?
8. Что такое однозаходная резьба?
9. Что такое многозаходная резьба?
10. Что такое дюйм, и как определяется шаг дюймовой резьбы?
11. Какой угол профиля метрической резьбы?
12. Какой угол профиля дюймовой резьбы?
13. Запишите и расшифруйте уравнение кинематического баланса.
14. Какие существуют наборы зубчатых колёс?
15. Что такое “четный” набор?
16. Что такое “пятковый” набор?
17. Каков диапазон чисел зубьев зубчатых колёс в наборе?

18. Для чего нужна дополнительная шестерня со 127 зубьями?
19. Почему при нарезании резьб используется ходовой винт, а не валик?
20. Что такое маточная гайка?
21. Что такое условие сцепляемости?

ЛАБОРАТОРНАЯ РАБОТА №6 ИССЛЕДОВАНИЕ КОНСТРУКЦИИ И ГЕОМЕТРИЧЕСКИХ ПАРАМЕТРОВ ОСЕВОГО ИНСТРУМЕНТА

Цель работы: практическое ознакомление с основными типами осевого инструмента – свёрл, зенкеров и разверток, их конструктивными особенностями и геометрическими параметрами, с методикой измерения их геометрии.

Краткие сведения о свёрлах

Свёрла предназначены для сверления отверстий в сплошном металле, для рассверливания уже имеющихся отверстий, для рассверливания конических углублений. Точность обработки 11–12 квалитет, шероховатость поверхности $R_z = 40$ мкм.

Различают следующие типы свёрл: спиральные с цилиндрическим и коническим хвостовиком, центровочные, перовые, ружейные, кольцевого сверления и другие (рис. 6.1).

Конструктивно сверло имеет форму цилиндрического стержня с рабочей и зажимной частями (рис. 6.1а). На рабочей части расположены два режущих зуба, имеющих форму клина (рис. 6.2). Передняя поверхность клина, по которой сходит стружка, представляет собой линейчатую конволютную винтовую поверхность. Задняя поверхность, обращенная к поверхности заготовки, может быть конической, винтовой или плоской.

Процесс резания выполняется режущими кромками (лезвиями): двумя главными, поперечной (в центральной части сверла, на неё приходится 40 % работы) и двумя вспомогательными, шириной $f = 0,5 \dots 3$ мм. Вспомогательные кромки формируют поверхность отверстия, не имея задних углов ($\alpha = 0$). Это цилиндрические ленточки, направляющие сверло в отверстие. Режущая способность сверла определяется его геометрическими параметрами: углами γ , α , 2ϕ , ϕ^1 , ψ .

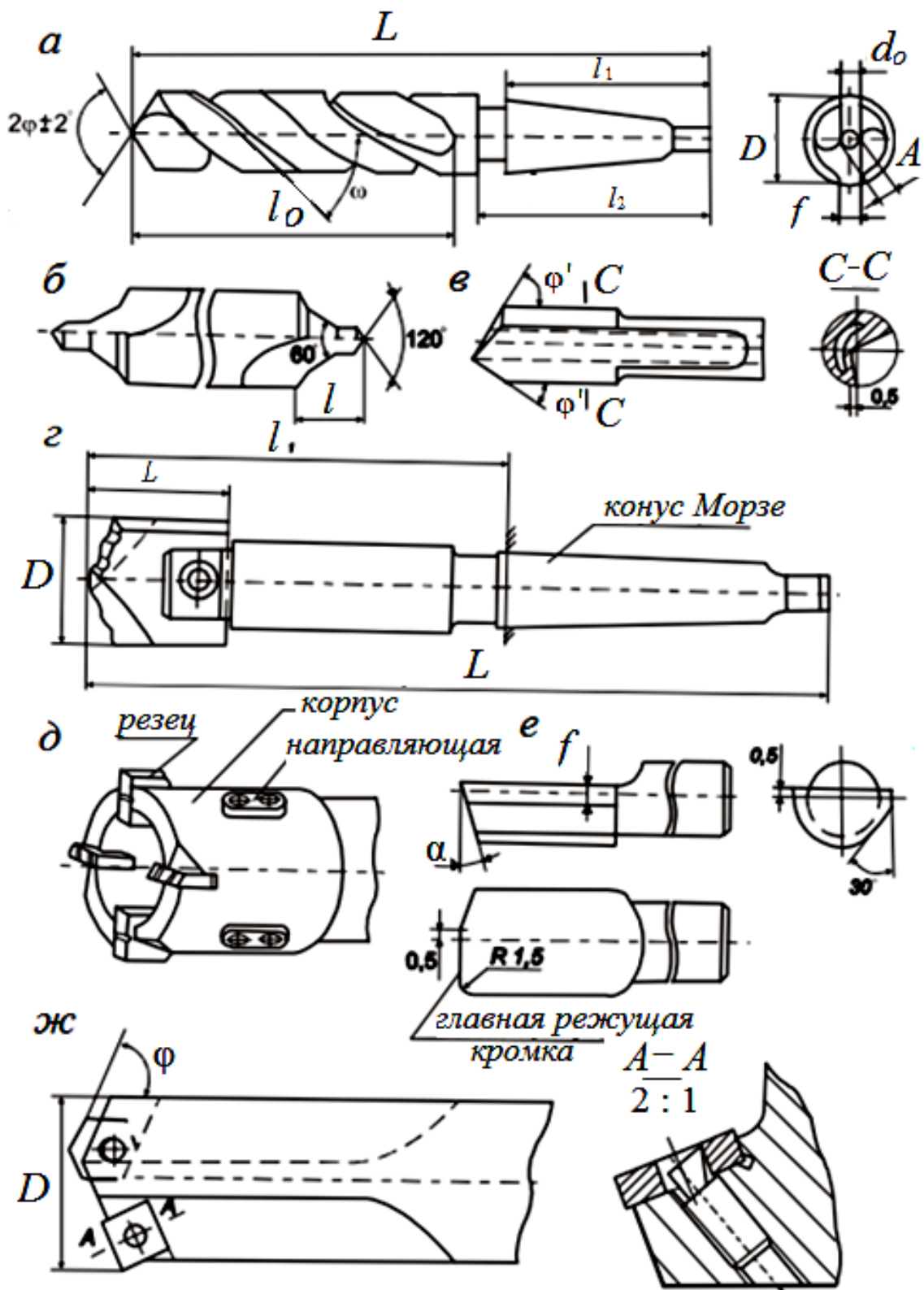


Рис. 6.1. Типы свёрл:

a – спиральные; *б* – центровое; *в* – ружейное; *г* – паровое сборное с пластиной из быстрорежущей стали; *д* – кольцевое; *е* – однокромочное пушечное; *ж* – сборное с МНП

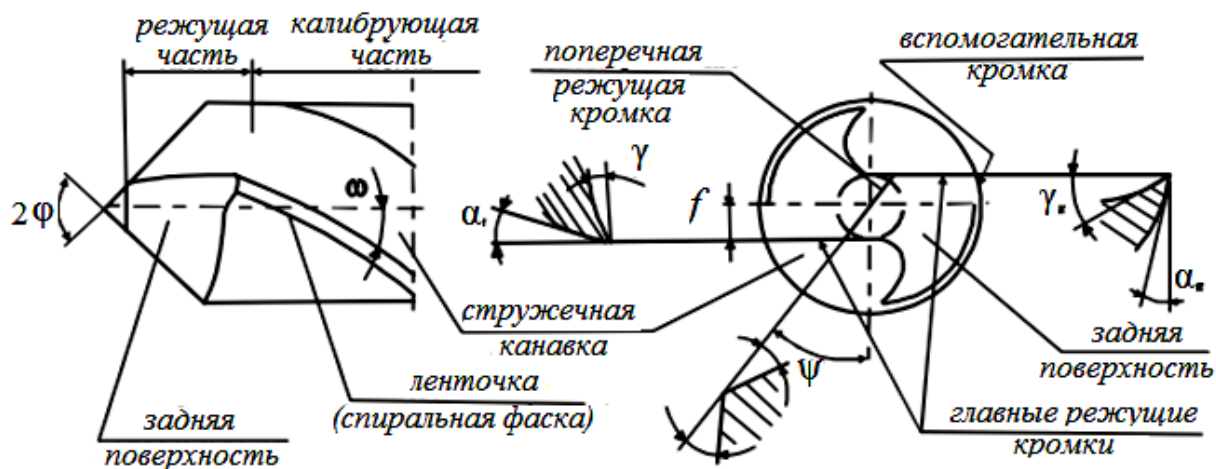


Рис. 6.2. Рабочая часть сверла

На направляющей части имеются глубокие винтовые канавки, по которым удаляется от режущих лезвий и отводится стружка. С увеличением угла наклона этих канавок отвод стружки улучшается, но снижается прочность сверла.

Зажимная часть имеет форму цилиндрического или конического хвостовика, служит для закрепления сверла и передачи крутящего момента.

В процессе резания свёрла изнашиваются по передним и задним поверхностям (главным и вспомогательным). Интенсивнее изнашиваются по уголкам (место перехода главной режущей кромки во вспомогательную режущую кромку). Восстановление режущих способностей свёрл осуществляется переточкой по главной задней поверхности. В зависимости от метода заточки сверла, задняя поверхность может иметь вид участка конической поверхности, винтовой поверхности или плоскости.

Измерение конструктивных и геометрических параметров сверла

В работе используются: набор свёрл, универсальный угломер, штангенциркуль, микрометр, установка для измерения заднего угла сверла (рис. 6.3).

Установка состоит из стола 1, на котором размещены оптической головки 2, стойки 3 с индикатором 4 и микрометрического винта 5. Для измерения спада затылка сверло 8 с помощью переходных конусов устанавливается в конусе делительной головки. Индикатор помещается в центр сверла.

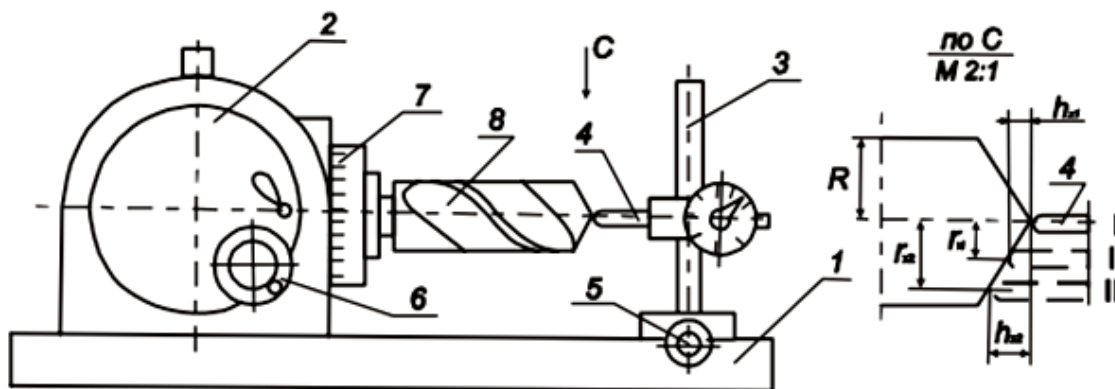


Рис. 6.3. Установка для измерения заднего угла сверла.

Ход ножки индикатора должен быть выбран полностью. После этого микрометрическим винтом отводят индикатор от центра сверла на величину, равную (2; 4; 6 мм), и устанавливают стрелку индикатора на «0». Маховиком 6 поворачивают сверло на некоторый угол τ_x (он может принимать любое значение в интервале $10 \dots 30^\circ$), который фиксируется по лимбу 7. На индикаторе 4 отмечают падение затылка на расстоянии 4; 6; 8; 10 мм от центра сверла.

Задний угол сверла на любом расстоянии от оси определяется по формуле:

$$\operatorname{tg} \alpha_x = \frac{180 h_x}{\pi r_x \tau_x},$$

где h_x - величина спада затылка сверла, измеряется индикатором 4;

r_x - радиус сверла, на котором измеряется спад затылка;

τ_x - угол поворота сверла при измерении спада затылка.

Подставляя величины (h_{x1} , r_{x1} , τ_{x1}) в формулу, определяют значения заднего угла α_1 . Затем увеличивают значение r_x до 6; 8 мм и получают новые значения α и γ .

По полученным данным строят график изменения заднего угла по длине режущей кромки (график функции $\alpha = f(R)$)

Передний угол в осевом направлении на тех же диаметрах определяется по формуле

$$\operatorname{tg} \gamma_x = \frac{r_x \operatorname{tg} \omega}{R \sin \varphi},$$

где, r_x - радиус, на котором определяется задний угол; R - наружный радиус сверла; ω - угол наклона винтовой канавки сверла, определяется угломером по отпечатку, полученному путём прокатывания сверла по бумаге.

По полученным значениям переднего угла строят график изме-

нения его по длине режущей кромки (график функции $\alpha = f(R)$).

Порядок выполнения работы

- 1) Ознакомиться с основными типами свёрл.
- 2) Изучить приборы для измерения геометрии сверла.
- 3) Изучить методику измерения геометрии сверла.
- 4) Выполнить эскиз спирального сверла и указать все его конструктивные элементы и геометрические параметры.
- 5) Измерить задние углы в трех - четырех точках режущей кромки.
- 6) Рассчитать передние углы на режущей кромке сверла в тех же точках.
- 7) Выполнить эскиз режущего клина на режущей и калибрующей частях развёртки и указать значение геометрических параметров.
- 8) Построить графики измерения переднего и заднего углов сверла по длине режущей кромки.

Краткие сведения о зенкерах и развёртках

Зенкеры предназначаются для увеличения диаметров цилиндрических отверстий, исправления оси отверстия, обработки цилиндрических и конических углублений, а также торцевых поверхностей.

Точность отверстия после обработки зенкером увеличивается до 9-10-го качества, а шероховатость снижается до $Rz = 20$ мкм. Припуск под зенкерование составляет до 4-5 мм.

По конструкции их можно разделить: а) хвостовые – цельные, оснащённые пластинками твёрдого сплава, и сборные; б) зенковки для обработки цилиндрических и конических углублений; в) цековки для обработки торцевых поверхностей (рис. 3.1).

Хвостовые зенкеры по конструкции аналогичны свёрлам, но имеют 3-4 режущих зуба, увеличенный диаметр сердцевины, т.к. снимают меньше металла с отверстия, не имеют поперечной режущей кромки.

Развёртки, предназначены для окончательной обработки отверстий, снимают тонкие слои металла. Точность обработки по 7-9-му качеству, шероховатость поверхности может достигать $Ra = 1,25 \dots 0,63$ мкм (рис. 3.2). В практике встречаются разнообразные типы развёрток: а) цилиндрические; б) конические; в) ручные; г) машинные цельные и сборные; д) конические под конус Морзе, под

метрический конус и с конусностью 1:30 и меньше; е) разжимные (регулируемые).

Развёртка – это многозубый инструмент. Рабочая часть ее состоит из заборной (режущей) с углом φ и калибрующей частей. Нагрузка на зуб очень мала, объём стружки также мал, поэтому стружечные канавки небольшие. Передний угол режущих клиньев принимается равным нулю, и процесс резания сходен со скоблением. Для сохранения прочности зуба задние углы $\alpha = 6...10^\circ$.

Для того, чтобы микрометром можно было измерить диаметр калибрующей части, число зубьев развёртки всегда делается чётным

Крепежная часть должна обеспечить соосность развёртки и обрабатываемого отверстия. Поэтому её закрепляют в самоустанавливающихся патронах.

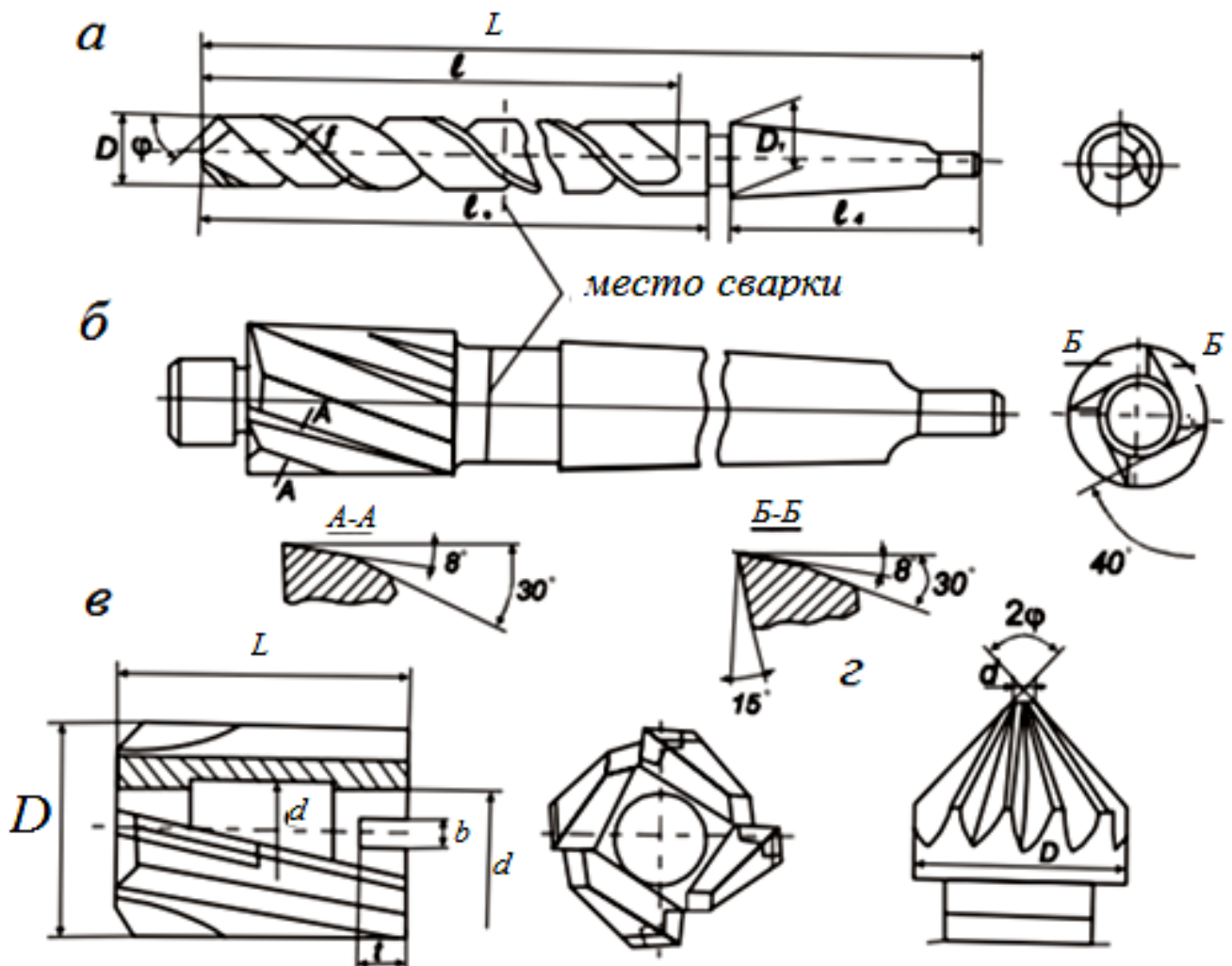


Рис. 6.4. Типы зенкеров:

a - с коническим хвостовиком; *б* - зенковка цилиндрическая;
в - насадная; *z* - зенковка коническая

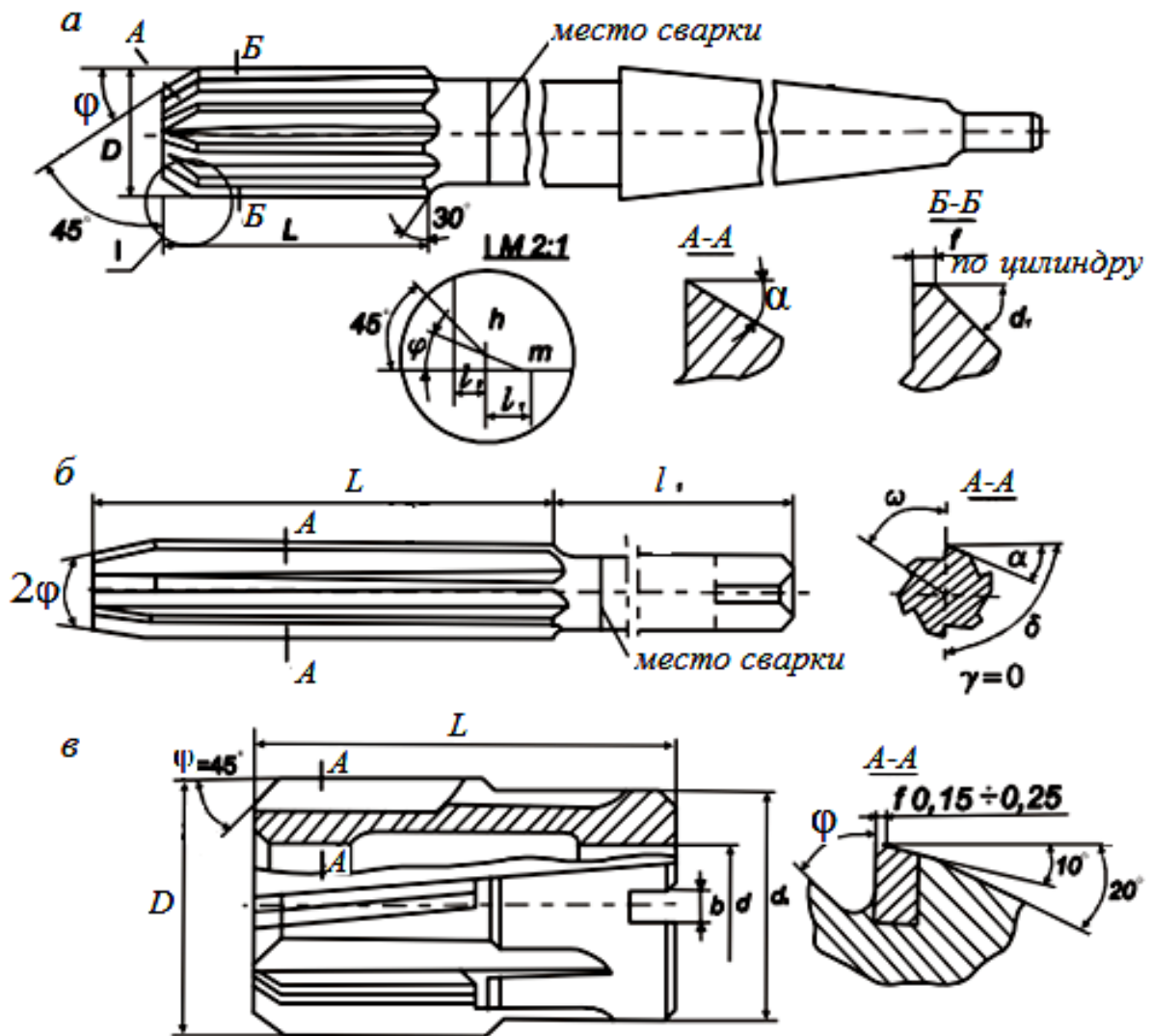


Рис. 6.5. Развёртки:

а - цилиндрическая машинная, *б* - цилиндрическая ручная, *в* - насадная машинная.

Машинные и ручные развёртки различаются рабочей и хвостовой частями. В машинных развёртках рабочая часть короткая $L = (1,2 - 1,5)D$, где D – диаметр развёртки, у ручных – $L \approx 50$. Угол в плане φ у машинных развёрток принимается равным $15 - 45^\circ$, в ручных развёртках $\varphi = 1,5 \dots 5^\circ$ – для лучшего направления и центрования.

У машинных развёрток хвостовик оформлен в виде конуса с лапкой, а у ручных он короткий, цилиндрический с квадратом (рис. 6.5).

Развёртка выполняется с прямыми и винтовыми зубьями. Последние обеспечивают более высокое качество обработанной поверхности, лучше центрируются, могут применяться для обработки не сплошных цилиндрических поверхностей. Для повышения качества

обработки поверхностей (устранения огранки) зубья развёртки располагаются с переменным окружным шагом.

В работе используются: штангенциркуль, микрометр, универсальный угломер, набор зенкеров и разверток.

Порядок выполнения работы

1) Ознакомиться с основными типами осевого инструмента и их конструкцией.

2) Изучить инструменты для измерения геометрических и конструктивных элементов осевого инструмента.

3) Выполнить эскиз выданного инструмента, указать все его размеры и геометрические параметры.

4) Произвести замеры основных элементов инструмента

Содержание отчёта

Отчет выполняется на бланке. В отчете указывается следующее:

1. Цель работы.

2. Перечисление основных видов осевого инструмента.

3. Эскиз инструмента.

4. Таблица с результатами измерения конструктивных элементов и геометрических параметров инструмента (см. бланк отчета).

5. Таблица с результатами измерения величин заднего и переднего углов (см. бланк отчета).

6. Привести схему обработки данным инструментом.

7. Указать один станок для выполнения обработки данным инструментом. Модель станка расшифровать.

КОНТРОЛЬНЫЕ ВОПРОСЫ

1. Назначение и основные типы свёрл.

2. Назовите рабочие поверхности режущего клина сверла, режущие кромки и укажите их назначение.

3. Как отводится стружка от режущих кромок сверла?

4. Какие формы может иметь задняя поверхность сверла и в каких типах свёрл она применяется?

5. Как измеряется задний угол сверла?

6. Какими величинами определяется задний угол сверла в рассматриваемой точке?

7. Назначение и основные типы зенкеров.
8. Назначение и основные типы развёрток;
9. Как крепится развёртка на станке?
10. Почему стружечные канавки развёртки делаются мелкими?
11. Почему зубья развёртки выполняются чётными?
12. Каковы преимущества развёрток с винтовыми зубьями?
13. Чем конструктивно ручная развёртка отличается от машинной?

ЛАБОРАТОРНАЯ РАБОТА №7 **ИССЛЕДОВАНИЕ КОНСТРУКЦИИ И ГЕОМЕТРИЧЕСКИХ** **ПАРАМЕТРОВ ФРЕЗ ОБЩЕГО НАЗНАЧЕНИЯ**

Цель работы: ознакомление с основными типами фрез, их конструктивными элементами и геометрическими параметрами.

Краткие сведения о фрезах

Фрезы являются одним из самых распространенных инструментов, применяемых для обработки плоскостей, пазов, уступов, резки металла. По конструкции, способу крепления и назначению различают следующие виды фрез: *насадные и концевые* (рис. 7.1, в); *цилиндрические* (рис. 7.1, а), *конические (угловые)* и *дисковые* (рис. 7.1, б, г); *с прямыми, винтовыми и наклонными зубьями*; *острозаточные и затылованные* (рис. 7.1, д); *отрезные и пазовые и др.*

Фреза – многозубый инструмент, корпус которого может иметь форму стержня, втулки или диска. Фрезы в форме стержня устанавливаются в шпиндель станка коническим хвостовиком. Передаваемый фрезе крутящий момент зависит от сил трения на конусе. Эти фрезы называют хвостовыми или концевыми. Фрезы типа втулки или диска насаживают отверстием на специальную оправку, поэтому их называют *насадными*. Крутящий момент такой фрезе передает шпонка.

Концевые фрезы применяют для обработки уступов и глубоких пазов. Их изготавливают с 3 – 6 зубьями. Разновидностью концевых фрез являются шпоночная, концевая фреза и фреза для Т – образных пазов. Отличительными особенностями конструкции шпоночной фрезы являются наличие ленточки на цилиндрической части и число зубьев, равное двум.

К насадным фрезам относятся цилиндрические, торцевые и дисковые. Ими обрабатывают открытые плоскости, неглубокие пазы простой и сложной формы.

Каждый зуб фрезы представляет собой отдельный резец, рабочая часть которого имеет форму клина. Его передняя поверхность - плоскость, задняя поверхность (спинка) в зависимости от назначения может быть *острозаточенной* или *затылованной* (рис. 7.2).

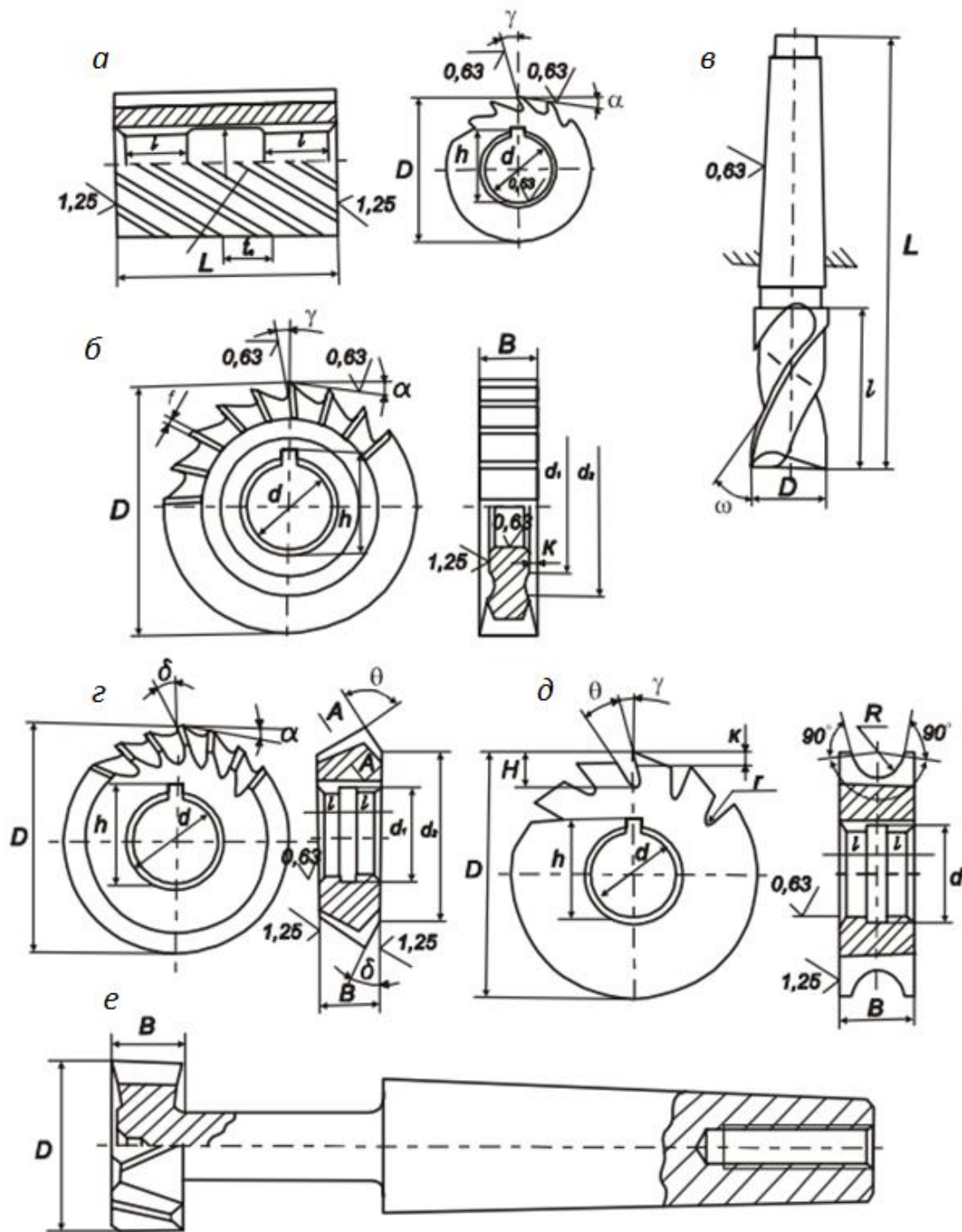


Рис. 7.1. Фрезы общего назначения:

a – цилиндрическая, b – дисковая трёхсторонняя, v – шпоночная, z – угловая, d – фасонная (затылованная), e – для Т-образных пазов

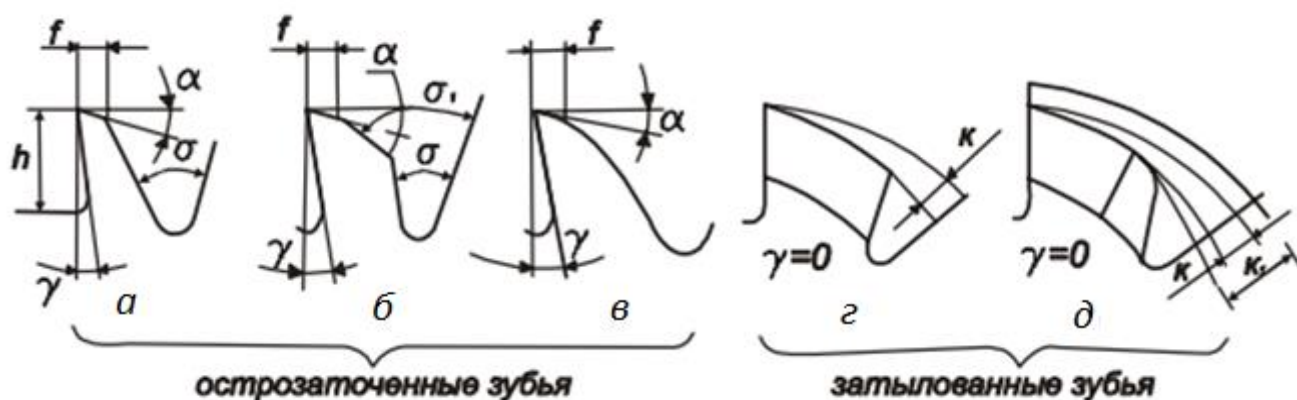


Рис. 7.2. Формы зубьев фрез

В острозаточенных фрезях спинка зуба может иметь одну из трёх форм: одно-, двухугловую или параболическую (рис. 7.2 а, б, в). Первая форма зуба обладает невысокой прочностью и применяется для чистовых и мелкозубых фрез. Вторая и третья формы имеют усиленную спинку и используются в черновых крупнозубых фрезях.

Фрезы, у которых режущее лезвие (кромка) имеет сложный фасонный профиль, выполняются затылованными. Задняя поверхность режущего клина оформлена на них по спирали Архимеда (рис. 7.2, г, д). Такая форма позволяет сохранить профиль зуба при переточках. Затылованные фрезы выполняются с одним (г) или двойным (д) затылованием. С двойным затылованием изготавливаются фрезы чистовые, спинка зубьев которых шлифуется. Прошлифовать весь затылок зуба технологически невозможно, так как при выходе шлифовальный круг заденет соседний зуб. Поэтому второе затылование выполняется для того, чтобы нешлифованная часть зуба по размерам была меньше шлифованной, расположенной в начале зуба, а шлифовальный круг имел свободный выход. Эти фрезы, как правило, не имеют переднего угла ($\gamma = 0$), но при черновых работах допускается изготовление их с положительным передним углом. В этом случае точность обработки снижается.

Между зубьями фрезы расположены канавки, в которых собирается стружка. Размеры канавки должны обеспечить свободное размещение стружки. Поэтому для черновых работ, когда снимаются слои толщиной 3-8 мм, объём стружечной канавки должен быть больше, чем при чистовом фрезеровании.

Износ зуба фрезы происходит в основном по задней поверхности и по уголкам. Для восстановления режущей способности зуба надо удалить изношенный слой. Переточка остро заточенных фрез

производится по задней поверхности, а затылованных – по передней, так как задняя имеет сложный профиль.

Измерение конструктивных и геометрических параметров фрезы

В работе используются: инструментальная плита, угломер Бабчинцера, штангенциркуль, набор фрез.

Измерение геометрических параметров зуба остро заточенных фрез угломером Бабчинцера показано на рис. 7.3.

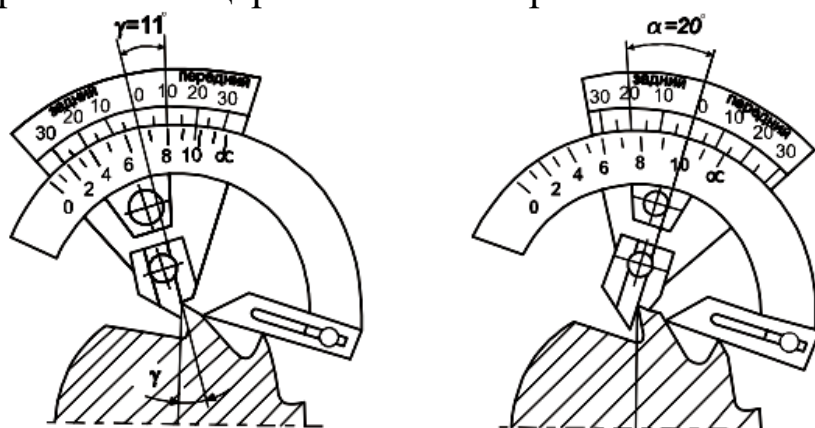


Рис. 7.3. Положение угломера при замере углов режущего зуба фрезы.

Порядок выполнения работы

- 1) Ознакомиться с основными типами фрез и их конструкцией.
- 2) Изучить инструменты для измерения геометрических и конструктивных элементов фрез.
- 3) Выполнить эскиз фрезы и указать все размеры и геометрические параметры.
- 4) Произвести замеры основных элементов фрезы

Содержание отчёта

Отчет выполняется на бланке. В отчете указывается следующее:

1. Цель работы.
2. Перечислить основные типы фрез.
3. Эскиз фрезы с указанием всех параметров.
4. Таблица результатов измерений (см. бланк отчета).
5. Эскиз форм спинки зуба острозаточенной и затылованной фрез.

КОНТРОЛЬНЫЕ ВОПРОСЫ

1. Перечислите основные типы фрез и укажите их назначение.
 1. В чём отличие концевой фрезы от насадной?
 2. Чем конструктивно отличаются фрезы для черновых и чистовых работ?
 3. Каковы отличительные особенности концевой шпоночной фрезы?
 4. Назовите геометрические параметры режущего клина – фрезы (острозаточенной и затылованной).
 5. Назовите конструктивные формы профиля спинки острозаточенных зубьев и укажите их назначение.
 6. Назовите конструктивные формы профиля задней поверхности затылованных фрез и укажите их назначение.
 7. Как изнашиваются фрезы и по каким поверхностям перетачиваются?

ЛАБОРАТОРНАЯ РАБОТА № 8 ИССЛЕДОВАНИЕ КОМПЛЕКТА МЕТЧИКОВ

Цель работы: исследование конструкции метчиков, усвоение методики измерения основных конструктивных элементов и геометрических параметров.

Краткие сведения о метчиках

В современном машиностроении широко применяются резьбовые соединения. Нарезка резьбы на внутренней поверхности отверстия выполняется специальным режущим инструментом метчиком. Разнообразие физико-механических свойств современных конструкционных материалов обусловило необходимость создания различных конструктивных форм этих инструментов.

По конструкции различают следующие виды метчиков: а) ручные (комплектные); б) машинные; в) гаечные; г) калибровочные; д) конические; е) плашечные; ж) маточные; з) сборные; и) специальные: с винтовыми стружечными кулачками, бесканавочные, переменной жесткости, с коррегированным профилем, с прерывистой резьбой (шахматное расположение витков), с бочкообразными зубьями, твердосплавные, с внутренним отводом стружки, резьбонарезные головки, раскатники и др.

Рассмотрим применение наиболее распространённых метчиков.

Гаечные метчики применяются для нарезки резьбы в гайках. Они имеют длинную хвостовую часть, на которой после нарезки резьбы этим метчиком собираются гайки. Хвостовик может быть прямой или изогнутой формы. Метчики с прямым хвостовиком применяются на многошпиндельных гайконарезных станках периодического действия, метчики с изогнутыми хвостовиками на одношпиндельных гайконарезных станках непрерывного действия.

Машинные метчики используются для нарезания резьбы на станках. Метчики для цилиндрических резьб имеют короткую рабочую и хвостовую части. Для фиксации метчика в патроне станка на хвостовой части имеются кольцевая выточка и квадрат.

Ручные метчики применяются для нарезки резьбы вручную. Для облегчения резания их выпускают в комплекте (по два-три) для работы поочередно. Метчики комплекта имеют разные по величине диаметры и профиль резьбы. Полный профиль имеет только чистовой метчик. Каждый метчик маркируется: резьба, точность, материал.

Ввиду малой скорости резания при резьбонарезании, для изготовления метчика применяются углеродистые, легированные и быстрорежущие стали и в некоторых случаях твёрдые сплавы.

В конструкции любого метчика имеются две части: *рабочая и хвостовик* (рис. 8.1).

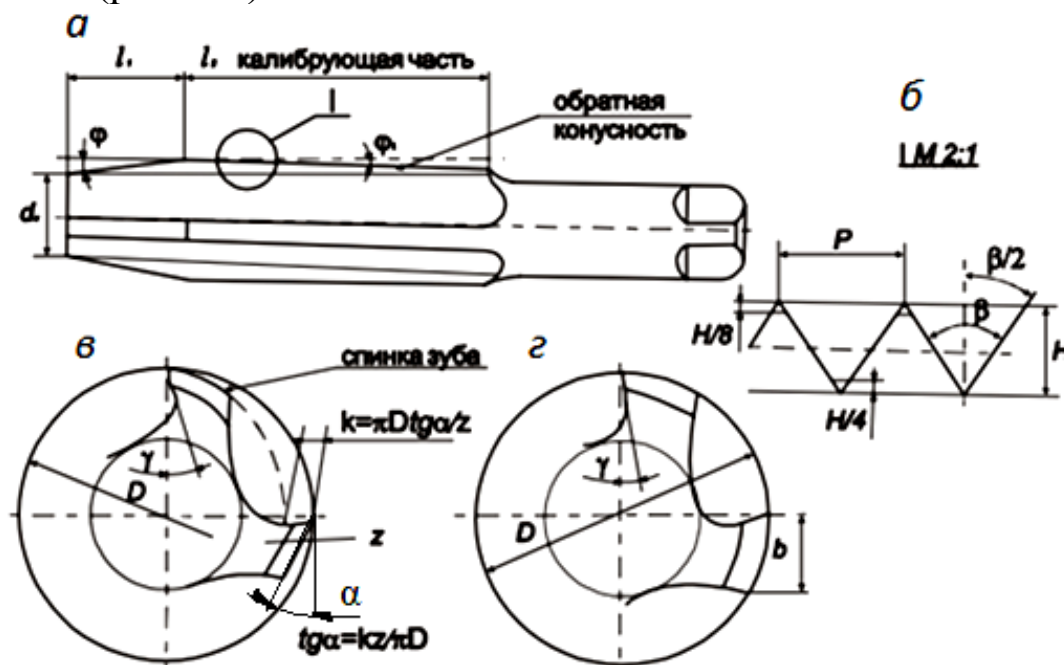


Рис. 8.1. Метчик:

а – общий вид; *б* – профиль резьбы; *в* – профиль спинки зуба на заборной части; *з* – профиль спинки зуба на калибрующей части

Рабочая часть состоит из заборной и калибрующей. Заборная часть, имеющая угол заборного конуса φ , выполняет процесс резания, а калибрующая направляет (затягивает) метчик в отверстие и зачищает резьбу, служит резервом для переточки. Хвостовая часть заканчивается квадратом, с помощью которого метчику передаётся крутящий момент.

Процесс резания метчиком может выполняться по цилиндрической (генераторной) или конической (профильной) схеме, в зависимости от конструктивного оформления заборной части. Цилиндрическая схема резания применяется, как правило, в комплектных ручных и машинных метчиках. Особенность работы состоит в том, что за один оборот метчика каждый зуб срезает своей вершиной плоскую стружку толщиной $a = 0,02 \dots 0,15$ мм. Режущая кромка, в этом случае, представляет собой прямую линию. Коническая схема используется при нарезании резьбы в конических отверстиях. В этом случае процесс резания на зубьях заборного конуса происходит не только по вершине, но и по боковым сторонам зуба, что усложняет процесс резания и отвод стружки в стружечную канавку.

Зубьям на заборной части придаются передний – γ и задний – α углы (рис. 8.1, в). Величина переднего угла назначается с учётом обрабатываемого материала, задний угол зависит от типа метчика (табл. 8.1).

Таблица 8.1

Углы режущего клина метчика

Обрабатываемый материал	Передний угол, γ , град.	Тип метчика	Задний угол, α , град.
Чугун, бронза, твердая сталь	0 – 5	Ручной	6 – 8
Латунь. Сталь средней твердости	8 – 10	Гаечный и машинный	10 – 12
Сталь мягкая и вязкая	12 – 15	Метчик для легких сплавов: – глухих отв. – сквозных	3 – 4
Легкие сплавы	20 – 30		5 – 6

Зубья на калибрующей части метчиков общего назначения не имеют заднего угла и спинка зуба выполняется по цилиндру (рис. 8.1 г). Для уменьшения трения на калибрующей части диаметр метчика по направлению к хвостовику уменьшается (обратный конус φ) на величину 0,01 – 0,08 мм и на 100 мм длины (рис. 8.1).

Профиль канавки между зубьями (перьями) определяет характер

размещения стружки, прочность метчика и форму передней поверхности режущего клина.

Изнашивание метчиков происходит в основном по задней поверхности. Признаком износа является ухудшение чистоты нарезаемой резьбы. Перетачиваются метчики по передней поверхности.

Измерение конструктивных и геометрических параметров метчика

Для измерения метчика применяются: штангенциркуль – для определения линейных размеров; угломер – для измерения геометрических параметров зуба; микрометр резьбовой для измерения среднего диаметра; специальный прибор с индикатором – для определения заднего угла и биения зубьев метчика на заборной и калибрующей частях, штангенрейсмас – для измерения высоты центров.

1. Наружный диаметр d измеряется между двумя диаметрально противоположными точками, расположенными на вершинах резьбы метчика в начале калибрующей части.

2. Внутренний диаметр d_1 измеряется между точками впадин резьбы в начале калибрующей части метчика.

3. Средний диаметр d_2 является основной величиной, характеризующей степень точности метчика. Величину среднего диаметра измеряют между двумя диаметрально противоположными точками вершины и впадины резьбы (рис. 8.2), используя соответствующие наконечники для микрометра (призму и конус).

4. Угол в плане φ измеряют угломером.

5. Обратная конусность на калибрующей части метчика φ_1 может быть определена так: надо измерить резьбовым микрометром средний диаметр метчика в двух местах, как показано на рис. 8.3.

Величину обратной конусности на длине 100 мм можно рассчитать по формуле:

$$\operatorname{tg}\varphi = \frac{d' - d''}{2l},$$

где d' и d'' – средние диаметры метчика в положениях I и II; l – расстояние по оси между диаметрами d' и d'' .

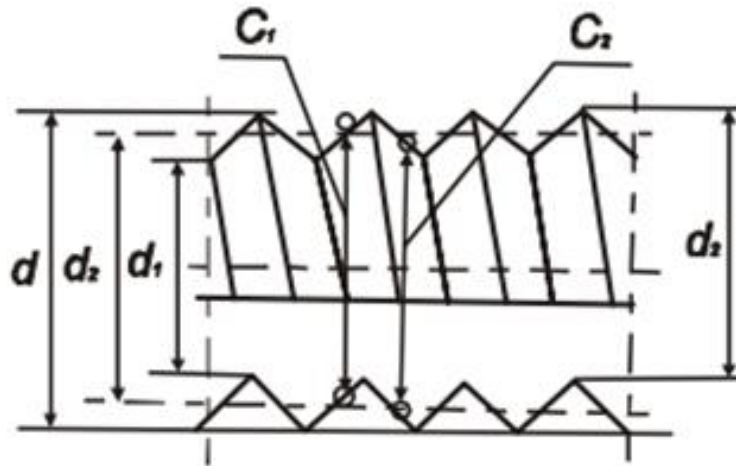


Рис. 8.2. Средний диаметр метчика.

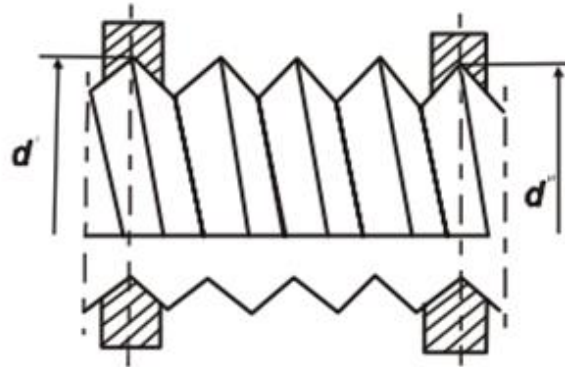


Рис. 8.3. Схема измерения обратной конусности.

6. Для контроля величины заднего угла на режущей и калибрующей частях, метчик устанавливается в центрах специального прибора. Поворачивая метчик вокруг его оси, определяют спад затылка зуба \$K_1\$ по ширине пера \$b\$, которая измеряется штангенциркулем (рис. 8.4). Величину заднего угла рассчитывают:

$$\operatorname{tg} \alpha = K_1 / b .$$

7. Толщина стружки, снимаемая одним зубом метчика, работающего по цилиндрической схеме резания, зависит от числа зубьев метчика и величины угла \$\varphi\$: \$a = P/z \operatorname{tg} \varphi\$, где \$P\$ – шаг резьбы.

8. Передний угол \$\gamma\$ рассчитывается по результатам измерения штангенрейсмасом высоты положения передней поверхности метчика \$M\$, установленного в центрах относительно высоты центра \$H\$ (рис. 8.5).

$$\gamma = \arcsin \frac{2h}{d} = \arcsin \frac{2(H-M)}{d} .$$

9. Остальные линейные размеры, показанные на рис. 8.1, измеряются штангенциркулем

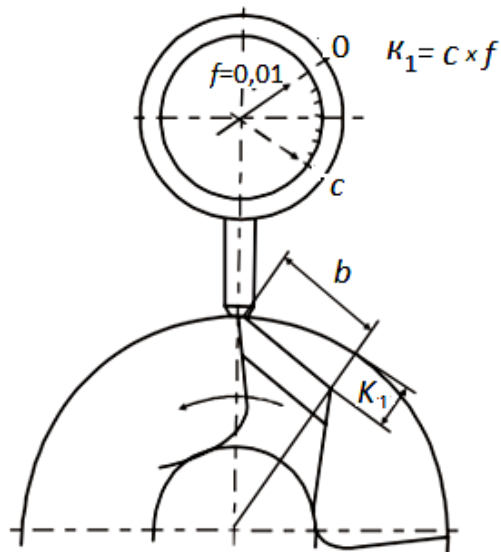


Рис. 8.4. Схема измерения заднего угла

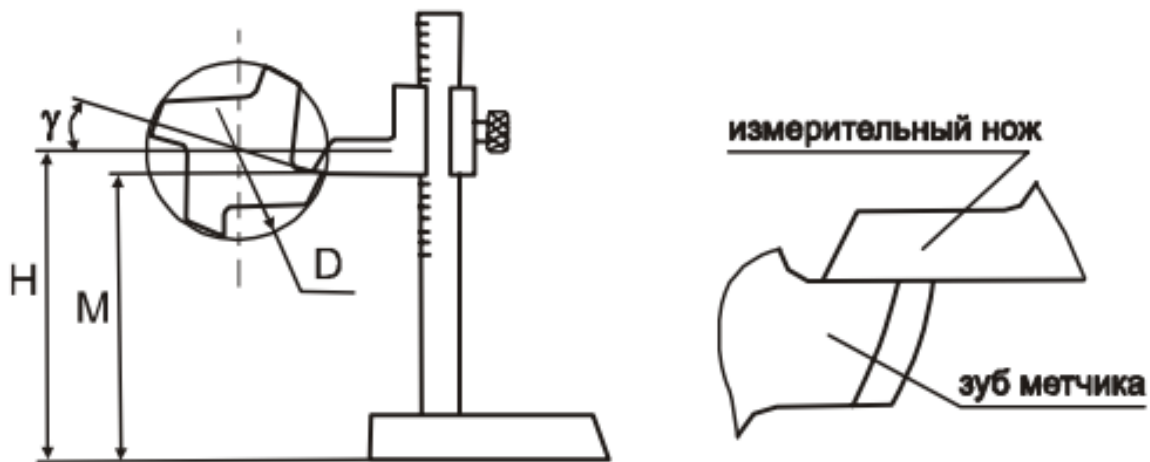


Рис. 8.5. Схема измерения переднего угла.

Порядок выполнения работы

- 1) Ознакомиться с типовыми конструкциями резбонарезных инструментов.
- 2) Изучить приборы для измерения метчиков.
- 3) Измерить конструктивные и геометрические параметры комплекта метчиков.
- 4) Обработать экспериментальные данные и внести их в протокол лабораторной работы.
- 5) Сопоставить полученные результаты со справочными данными и сделать вывод о классе точности метчика; дать рекомендации, для какого материала следует его применять.

Содержание отчёта

Отчет выполняется на бланке. В отчете указывается следующее:

1. Цель работы.
2. Чертёж метчика (проставить числовые значения всех размеров, указанных на рис. 8.1).
3. Таблица расчётных данных.
4. Указать маркировку ручного метчика № 1 и 2.
5. Указать в каком материале рекомендуется нарезать резьбу исследуемым метчиком?

КОНТРОЛЬНЫЕ ВОПРОСЫ

1. Какие типы метчиков применяются в машиностроении?
2. Чем конструктивно различаются гаечные, ручные и машинные метчики?
3. Каковы основные части метчика, их назначение?
4. Какую форму имеет режущая кромка метчика?
5. Какие схемы резания возможны в метчике и в чём их различие?
6. Какая схема резания применяется в комплектных метчиках?
7. Все ли зубья метчика имеют задний угол?
8. От каких факторов зависит величина переднего и заднего углов? Как измерить углы γ и α ?
9. Для чего на калибрующей части метчика выполняется обратный конус? Как измерить величину обратной конусности?
10. Из каких материалов изготавливаются метчики?
11. Как изнашиваются и перетачиваются метчики?

ЛАБОРАТОРНАЯ РАБОТА №9

ИССЛЕДОВАНИЕ КОНСТРУКЦИИ ЗУБОРЕЗНОГО ДОЛБЯКА

Цель работы: а) исследование конструкции зуборезного долбяка; б) усвоение методики измерения конструктивных элементов и геометрических параметров; в) изучение маркировки зуборезных инструментов.

Краткие сведения о зуборезных долбяках

Нарезание зубьев на цилиндрических заготовках выполняется на зубодолбежных станках мод. 514, 5В12 и др. В качестве режущего используется специальный инструмент – зуборезный долбяк. Его конструкция определяется особенностью процесса нарезания: на станке воспроизводится зацепление двух цилиндрических колёс, из которых одно является изделием, а второе – режущим инструментом (рис. 9.1). По внешнему виду зуборезный долбяк похож на цилиндрическое зубчатое колесо (рис. 9.2). Каждый зуб имеет три режущих кромки: одну на вершине зуба (1) и две боковые (2). Для образования режущего клина на его зубьях выполняются передние γ и задние α углы.

Задний угол на вершине режущей кромке придает долбяку вид конического колеса, у которого высота головки зуба (разность между наружным диаметром и делительным цилиндром) измеряется от h_1 до h_i . После каждой переточки высота головки зуба будет уменьшаться.

Если у нового долбяка высота головки зуба h_1 , то после первой переточки – h_2 , после второй – h_3 и т. д. (см. рис. 9.2). Такое отклонение высоты головки зуба от некоторой расчётной величины называется высотной коррекцией. Можно сделать вывод: задний угол на вершинной режущей кромке создает высотную коррекцию зубьев долбяка.

На боковых режущих кромках также выполняются задние углы α и δ , чтобы исключить трение боковой поверхности зуба долбяка о боковую поверхность зуба изделия (рис. 9.3). Наличие боковых углов приводит при переточках к уменьшению толщины зуба долбяка от S до S_i . Иными словами, задний боковой угол создает коррекцию по толщине зуба.

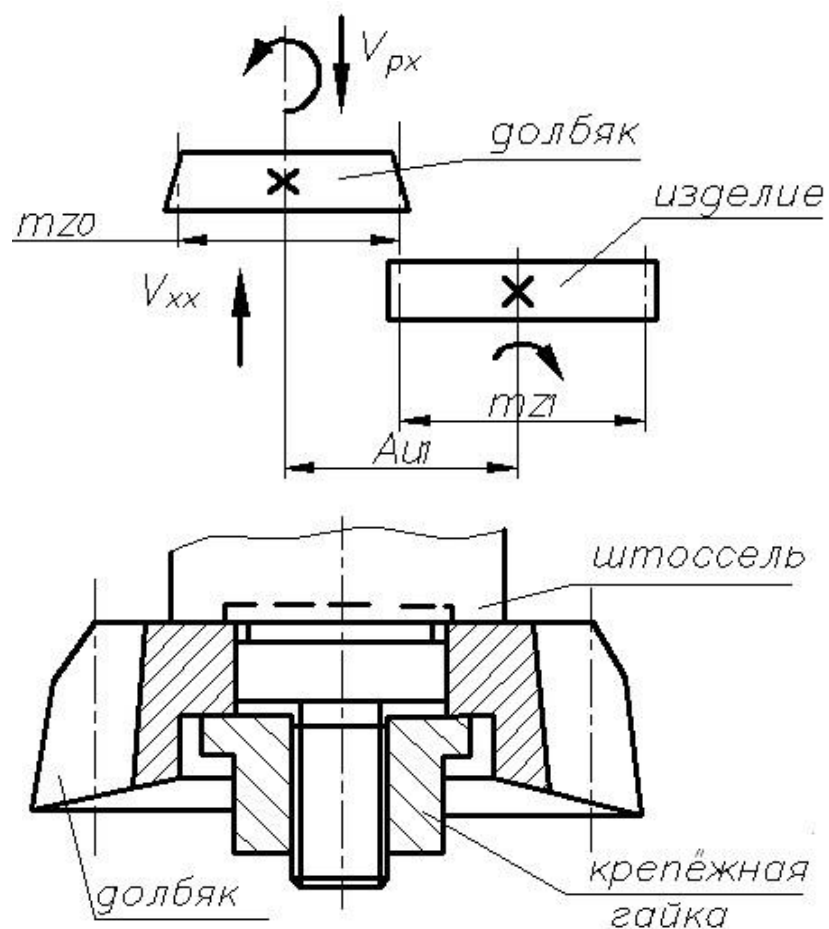


Рис . 9.1. Схема работы и крепления зуборезного долбьяка

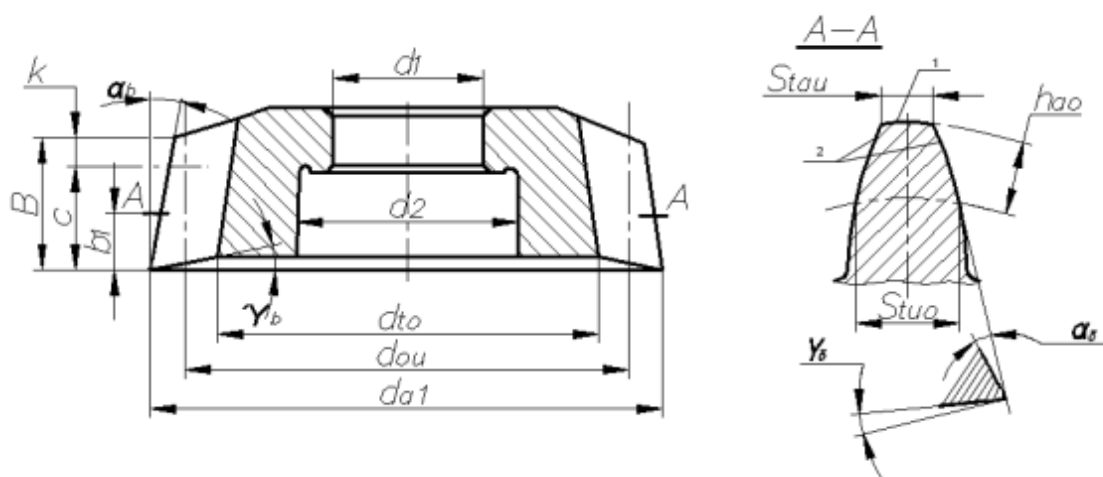


Рис. 9.2. Зуборезный долбляк

Передний и задний углы создают отклонение профиля зуба долбьяка от теоретического и приводят к изменению профильного угла. Расчётный профильный угол зуба долбьяка должен быть равен 20° , а

углы γ_b и α_b вносят коррекцию, и действительный угол будет равен:

$$\operatorname{tg}\alpha_u = \operatorname{tg}\alpha / (1 - \operatorname{tg}\gamma_b \operatorname{tg}\alpha_b) .$$

Таким образом, наличие углов γ_b и α_b приводит к коррекции зуба долбяка по высоте головки, по толщине зуба и профильному углу. Поэтому зуборезный прямозубый долбяк представляет собой скорректированное зубчатое колесо.

Для расчёта долбяка одно из торцевых сечений А-А (перпендикулярное к оси) принимают за исходное. В нём параметры зуба долбяка $S_{tau}, S_{tuo}, h_{ao}, \alpha_b$ равны параметрам зуба инструментальной рейки. Это сечение называется исходным, или расчётным. Оно расположено на расстоянии $b_1 = y_1 / \operatorname{tg}\alpha_b$ от вершины зуба нового долбяка. Величина b_1 называется исходным расстоянием. Принято считать, что в сечениях, расположенных слева от исходного, зубья имеют положительную коррекцию (высота головки зуба больше стандартного значения: $h_a = 1,25m, (h_{ou} 1, > h_{ao})$, а справа – отрицательную ($h_{ou} 2, > h_{ao}$).

По мере затупления долбяк перетачивают только по передней поверхности, снимая каждый раз слой металла толщиной Δ до 0,5 мм. Наибольшая величина стачивания определяется прочностью оставшегося тела зуба K и высотой головки зуба долбяка: $C = B - K$ (рис. 9.2). Величина K приводится в табл. 9.1.

Долбяки изготавливают из высококачественной быстрорежущей стали, карбидная неоднородность которой не выше 3–4 баллов. Учитывая специфику настройки зубодолбежного станка, в маркировке долбяка указывают: модуль, число зубьев, номинальный диаметр делительного цилиндра, профильный угол зубчатого зацепления, материал, класс точности, завод-изготовитель, номер долбяка.

Таблица 9.1

Зависимость величины K от модуля

Номинальный модуль m , мм	Номинальный диаметр делительного цилиндра d_{ou} , мм	Ширина полностью изношенного долбяка K , мм
1,75 – 2,5	75	5
2,75 – 4,5	75	6,5
1,75–2,5	100	100
2,75 – 4,0	4,5	5,5

Измерение конструктивных и геометрических параметров зуборезного долбяка

Для измерения долбяка в лабораторной работе применяются штангенциркуль и универсальный угломер.

Для исследования конструкции долбяка необходимо выполнить эскиз долбяка, замерить или рассчитать и проставить на эскизе размеры, показанные на рис. 9.2, 9.3. При выполнении расчёта принять:

- 1) высоту головки зуба $h_{au} = m f$, где $f = 1,25$, если $m < 2,5$ мм, и $f = 1,3$, если $m > 2,5$ мм;
- 2) толщину зуба по делительному цилиндру $S_{tu0} = 0,5\pi m$;
- 3) наружный диаметр d_{a1} – замером; $d = d + 2 h_{au}$, $d_{ou} = m z_o$;
- 4) исходное расстояние $b_1 = y_1 / \operatorname{tg} \alpha_b$; $y_1 = 0,5 (d_{a1} - d_a)$;
- 5) предельный размер стачивания $C = B + K$.

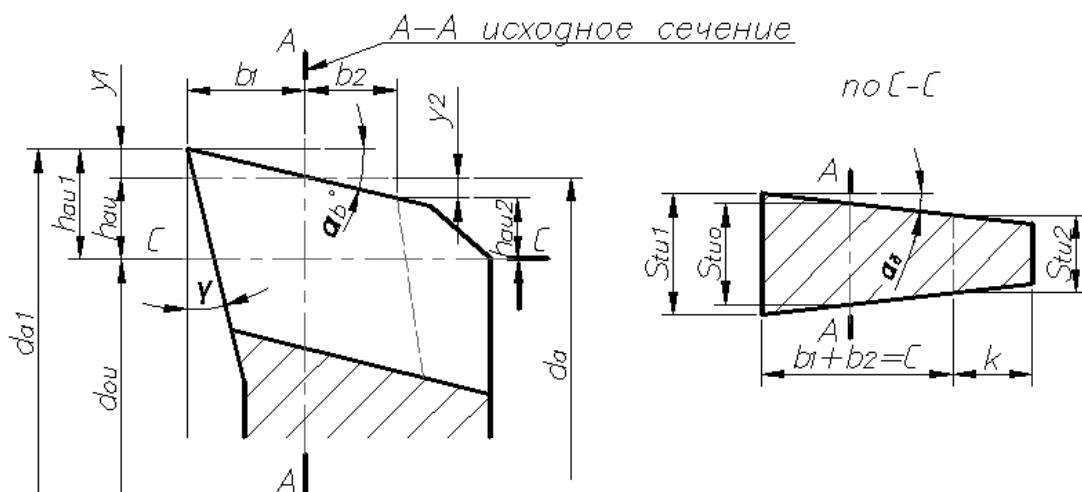


Рис 9.3. Основные конструктивные размеры зуба

- б) отрицательное смещение исходного сечения $b_2 = C - b_1$;
- 7) параметры зуба долбяка по передней поверхности (нового):
 - а) высоту головки $h_{au} = h_{au} + y_1$;
 - б) толщину зуба $S_{tu1} = S_{tu0} + 2b_1 \operatorname{tg} \alpha_\delta$; α_δ – замером.

Порядок выполнения работы

- 1) Изучить приборы для измерения.
- 2) Измерить габаритные размеры долбяка.
- 3) Измерить геометрические параметры зуба долбяка.
- 4) Обработать экспериментальные данные и занести в отчёт о

лабораторной работе.

5) Изучить маркировку зуборезных инструментов.

Содержание отчёта

1. Эскиз долбяка и профиля зуба со всеми размерами (см. рис. 9.2, рис. 9.3).

2. Таблица расчётных данных (табл. 9).

3. Заключение о качестве зубьев, нарезанных новым и предельно сточенным долбяком, сопоставление возможных величин бокового и радиального зазора в зубчатой передаче, нарезанной исследуемым долбяком.

КОНТРОЛЬНЫЕ ВОПРОСЫ

1. Каким методом нарезают зубья на зубодолбёжном станке?
2. Сколько режущих кромок имеет каждый зуб долбяка?
3. Назовите углы резания долбяка, покажите рабочие поверхности.
4. Какой параметр зуба долбяка изменяется под влиянием заднего угла на вершинной режущей кромке?
5. Какой параметр зуба долбяка изменяется под влиянием заднего угла на боковой режущей кромке?
6. Почему профильный угол долбяка не соответствует стандартным значениям 20° ?
7. Какое сечение долбяка называется исходным?
8. Что показывает величина исходного расстояния?
9. Как изменяется высота головки зуба в зоне слева и справа от исходного сечения?
10. По какой поверхности перетачиваются зубья долбяка?
11. Из каких материалов изготавливаются долбяки?
12. Какие параметры входят в маркировку долбяка?

ЛАБОРАТОРНАЯ РАБОТА №10 ИЗУЧЕНИЕ СХЕМ РЕЗАНИЯ ПРИ ПРОТЯГИВАНИИ

Цель работы:

- а) изучение конструкции протяжек для внутреннего протягивания;
- б) изучение схем резания протяжек;
- в) освоение методики измерения геометрических параметров зубьев протяжки.

Краткие сведения о протяжках

В массовом и крупносерийном производствах для обработки внутренних и наружных поверхностей применяются протяжки. Резание протяжками идёт на низких скоростях – 10–24 м/мин. В работе участвует от 3 до 20 зубьев одновременно, поэтому производительность процесса протягивания в 2–5раз превышает производительность таких видов обработки, как развёртывание, зенкерование, фрезерование, строгание.

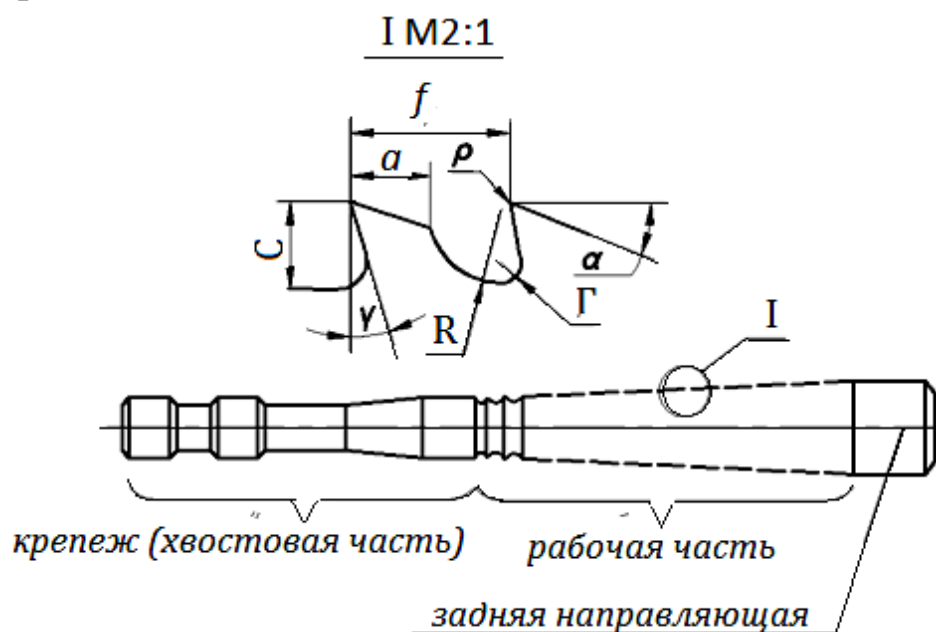


Рис. 10.1. Круглая протяжка

Протяжка состоит из крепёжной и рабочей частей (рис. 10.1). Форма крепёжной части определяется способом соединения протяжки с рабочим механизмом станка и регламентируется ГОСТ 16158-701.

На рабочей части расположены режущие зубья. Высота каждого

зуба различна и возрастает по направлению к задней направляющей.

Разность высот двух смежных зубьев определяет подачу:

$$S_z = D_i - D_{i-1}.$$

Таким образом, протяжка сама обеспечивает подачу, и протяжные станки не имеют механизма подач.

Режущие зубья по назначению делятся на черновые, чистовые и калибрующие, которые имеют различную высоту в зависимости от вида подачи. Черновые зубья работают с наибольшей подачей, а калибрующие, которые производят только зачистку поверхности, не имеют подачи. Все калибрующие зубья выполняются одинаковыми по высоте.

Между зубьями протяжки расположены стружечные канавки, в которых размещается снятая зубом стружка.

При обработке широких поверхностей ($B > 10$ мм) и отверстий на задней поверхности режущего клина делаются стружкоразделительные канавки. Они делят широкую стружку на узкие полоски для лучшего её завивания и размещения между зубьями протяжки. Калибрующие зубья таких канавок не имеют, так как резание не производят. Форма зубьев протяжки показана на рис. 10.1.

Различают три основных схемы резания: профильную (одинарную), генераторную (ступенчатую) и прогрессивную (групповую).

Профильная схема резания (рис. 10.2) характеризуется следующими особенностями:

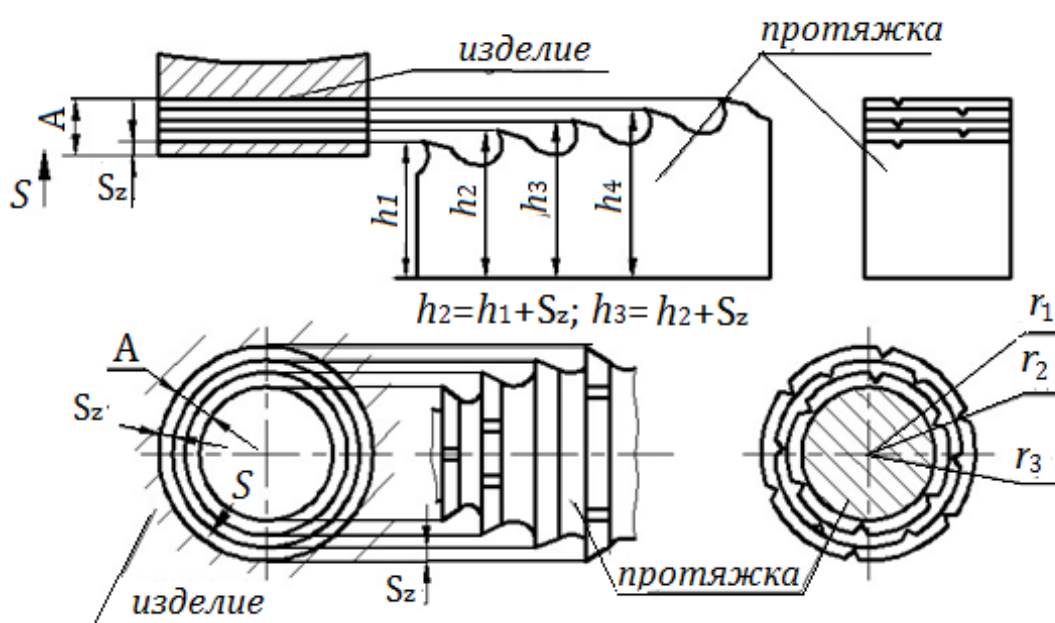


Рис. 10.2. Протяжки профильной схемы резания

1) направление подачи перпендикулярно обрабатываемой поверхно-

сти.

2) на задней поверхности этих зубьев выполняются мелкие стружко-разделительные канавки ($b = 0,6-1-1,2$ мм, $h = 0,4-0,8$ мм), которые располагаются в шахматном порядке. Там, где на зубьях имеется канавка, металл не снимается (нет режущей кромки), а следующий зуб должен снять двойной слой металла: тот, что не снял предыдущий зуб, и тот, что должен снять. Это приводит к местным перегрузкам и неравномерной нагрузке на зуб. Кроме того, мелкие канавки на боковых сторонах не имеют задних углов. В результате при резании по этим поверхностям возникает значительное трение, возрастает усилие протягивания.

3) каждый зуб протяжки по высоте делается большим предыдущего на величину подачи. Размеры последнего зуба определяют размеры обрабатываемой поверхности. Эта схема резания характеризуется неравномерностью нагрузки на зуб.

Генераторная схема резания (рис. 10.3) назначается при обработке боковых сторон 1, 2 шпоночного паза в отверстии.

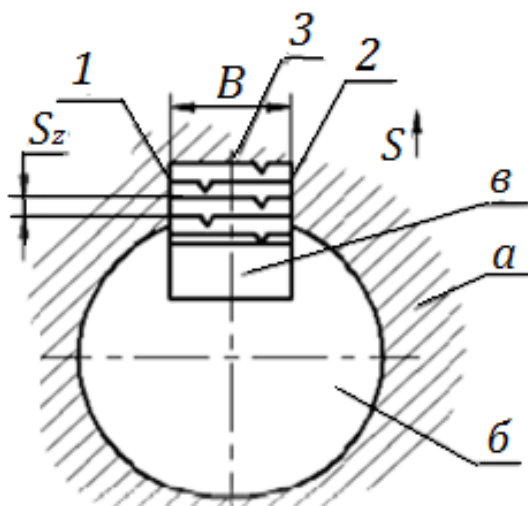


Рис. 10.3. Протяжка генераторной схемы резания:
 a – изделие; b – направляющая втулка; $в$ – протяжка

Основные признаки этой схемы резания:

- 1) Направление подачи параллельно обрабатываемой поверхности.
- 2) Все зубья протяжки выполняются одинаковой ширины по отношению к обрабатываемым поверхностям 1, 2. Каждый зуб оставляет на поверхности риску-след своего движения. В образовании профиля боковых сторон шпоночного паза участвуют все зубья протяжки, поэтому шероховатость, поверхности будет большой.
- 3) Если $B > 10$ мм, то на зубьях выполняются мелкие стружкоразде-

лительные канавки, как и при профильной схеме резания.

Групповая схема резания (рис. 10.4) имеет следующие отличия:

1) Все зубья протяжки делятся на группы по 2 - 4 зуба. Высота (диаметр) зубьев, входящих в группу, одинакова. Подача осуществляется путём увеличения высоты зубьев каждой последующей группы.

2) Направление подачи: между зубьями в группе – параллельное обрабатываемой поверхности (генераторная схема), а между группами – перпендикулярное обрабатываемой поверхности (профильная схема).

3) На зубьях выполняются широкие и глубокие стружкоразделительные канавки в форме лунок (выкружек) или трапеций. Там, где расположена такая канавка в зубе, металл не снимается. Этот оставшийся на поверхности металл удаляется следующим зубом группы, имеющим такую же высоту, что и предыдущий.

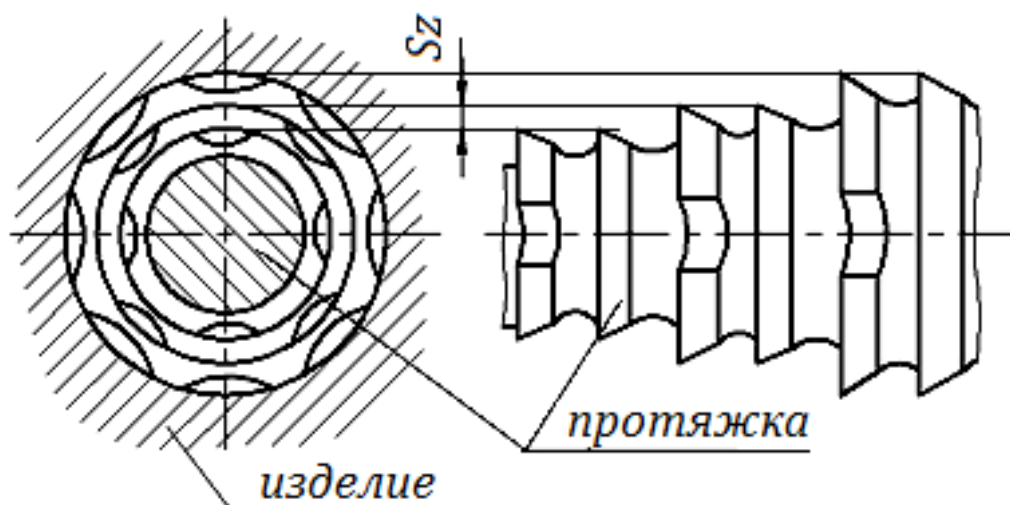


Рис. 10.4. Протяжная групповая схема резания

При групповых схемах резания условия работы протяжек улучшаются, зубья нагружены равномерно, широкие стружкоразделительные канавки имеют задние углы на боковых сторонах. Все это позволяет работать с большими подачами. Генераторную и групповую схемы резания рекомендуется применять только для черновых зубьев.

Протяжки для внутреннего протягивания перетачиваются по передней поверхности, чтобы значительно не уменьшался диаметр (высота зуба). Протяжки для наружного протягивания перетачиваются по задней поверхности. Уменьшение высоты зуба компенсируется прокладками, клиньями, которые располагаются под основанием

протяжки.

Измерение конструктивных и геометрических параметров протяжки

Для измерения в лабораторной работе применяются: штангенциркуль, микрометр, угломер 2УРИ (конструкции М. И. Бабчинцера).

Штангенциркулем определяют габаритные размеры протяжки: длину, размеры зажимной части.

Микрометром измеряют высоту каждого зуба протяжки.

Протяжки зажимают в универсальной стойке и замеряют высоту от опорной поверхности до вершины зуба или диаметры зубьев.

Угломером 2УРИ измеряют геометрические параметры рабочих зубьев протяжки. Положение угломера при замере показано на рис. 10.5.

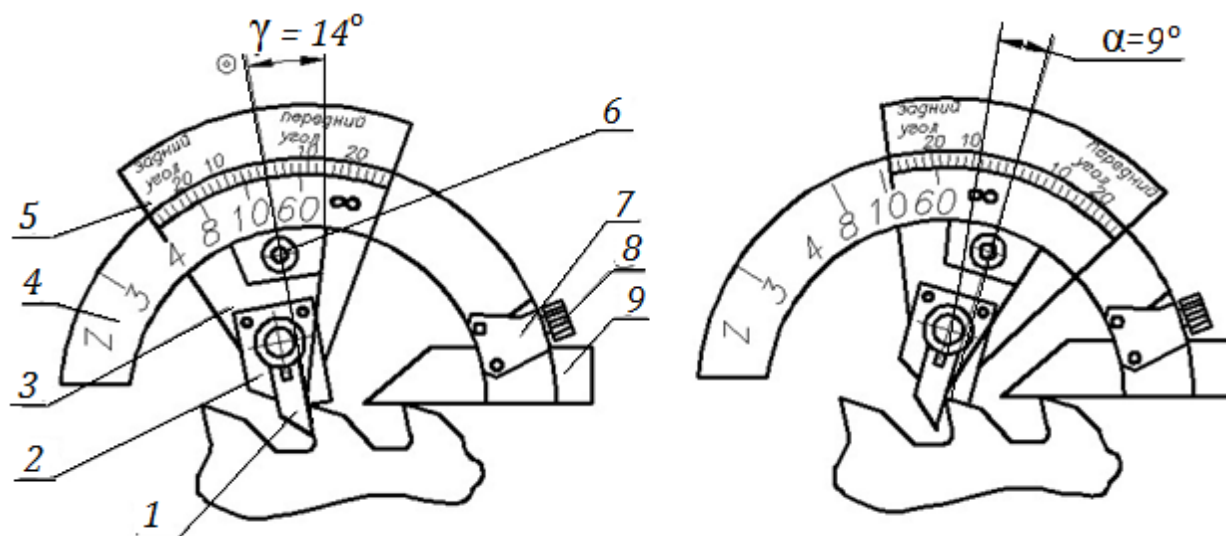


Рис. 10.5. Контроль углов протяжки угломером типа 2 УРИ

Порядок выполнения работы

1. Изучить конструкцию протяжки.
2. Замерить габаритные параметры протяжки и зуба.
3. Установить схему резания протяжек.

Содержание отчёта

1. Эскиз протяжки с габаритными размерами.
2. Результаты измерений диаметров (высоты) всех зубьев протяжки, подача на каждый зуб, оформляют в виде таблицы 10.1.

3. Чертеж зуба в двух проекциях с линейными и угловыми размерами.

4. Схема резания исследуемой протяжки с перечислением её основных признаков:

- тип схемы резания;
- признаки.

Таблица 10.1

Геометрические параметры протяжки

Номер зуба	1	2	3														
Диаметр (высота), мм																	
Подача, мм/зуб																	
Тип зуба: черновые	чистовые						калибрующие										

КОНТРОЛЬНЫЕ ВОПРОСЫ

1. Почему при низких скоростях резания протягивание обеспечивает высокую производительность труда?

2. Почему в протяжном станке нет механизма подачи?

3. Чем различаются черновые, чистовые и калибрующие зубья?

4. Каково назначение стружкоразделительных канавок?

5. Перечислите три основных признака протяжек профильной схемы резания.

6. Почему при профильной схеме резания нельзя назначить большую подачу на зуб? В чём недостаток этой схемы резания?

7. Перечислите три основных признака протяжек, работающих по генераторной схеме резания.

8. В чём недостаток протяжек с генераторной схемой резания?

9. Перечислите три основных признака групповой схемы резания?

10. На каких зубьях рекомендуется назначать генераторную и групповую схемы резания?

11. Какими параметрами характеризуется зуб протяжки?

12. Как перетачивают протяжки для внутреннего и наружного протягивания после затупления?

13. Почему протяжки можно изготавливать из всех видов инструментальных материалов?

Оглавление

ЛАБОРАТОРНАЯ РАБОТА № ИЗУЧЕНИЕ ТОКАРНО-ВИНТОРЕЗНОГО СТАНКА.....	4
ЛАБОРАТОРНАЯ РАБОТА № 2. ИЗУЧЕНИЕ КОНСТРУКЦИИ И ГЕОМЕТРИЧЕСКИХ ПАРАМЕТРОВ ТОКАРНЫХ РЕЗЦОВ.....	10
ЛАБОРАТОРНАЯ РАБОТА № 3. НАСТРОЙКА ТОКАРНО-ВИНТОРЕЗНОГО СТАНКА для ТОЧЕНИЯ НАРУЖНЫХ КОНИЧЕСКИХ ПОВЕРХНОСТЕЙ.....	22
ЛАБОРАТОРНАЯ РАБОТА № 4. НАСТРОЙКА ТОКАРНО-ВИНТОРЕЗНОГО СТАНКА НА НАРЕЗАНИЕ РЕЗЬБЫ	30
ЛАБОРАТОРНАЯ РАБОТА №5. НАСТРОЙКА ТОКАРНО-ВИНТОРЕЗНОГО СТАНКА НА НАРЕЗАНИЕ РЕЗЬБЫ РЕЗЦОМ	34
ЛАБОРАТОРНАЯ РАБОТА №6. ИССЛЕДОВАНИЕ КОНСТРУКЦИИ И ГЕОМЕТРИЧЕСКИХ ПАРАМЕТРОВ ОСЕВОГО ИНСТРУМЕНТА	43
ЛАБОРАТОРНАЯ РАБОТА №7. ИССЛЕДОВАНИЕ КОНСТРУКЦИИ И ГЕОМЕТРИЧЕСКИХ ПАРАМЕТРОВ ФРЕЗ ОБЩЕГО НАЗНАЧЕНИЯ	51
ЛАБОРАТОРНАЯ РАБОТА № 8. ИССЛЕДОВАНИЕ КОМПЛЕКТА МЕТЧИКОВ	55
ЛАБОРАТОРНАЯ РАБОТА №9. ИССЛЕДОВАНИЕ КОНСТРУКЦИИ ЗУБОРЕЗНОГО ДОЛБЯКА	62
ЛАБОРАТОРНАЯ РАБОТА №10. ИЗУЧЕНИЕ СХЕМ РЕЗАНИЯ ПРИ ПРОТЯГИВАНИИ.....	67
ЛИТЕРАТУРА	74

СПИСОК ЛИТЕРАТУРЫ

1. Фещенко В. Н. Токарная обработка. М., Высшая школа, 2009
2. Денежный П. М. и др. Токарное дело. М., Высшая школа, 2010
3. Фельдштейн Е. Э., Корниевич М. А. Metallорежущие инструменты. М., Новое знание, 2009
4. Фельдштейн Е. Э., Корниевич М. А.. Режущий инструмент. М., Новое знание, 2007
5. Суворов А. А., Зайдлин Г. С., Стискин Г. М. Metallорежущие инструменты. М, Машиностроение, 1979
6. Дальский А. И. и др. Технология metallорежущих материалов. М., Машиностроение, 2008 , 664 с.
7. Петруха П. Г. Резание конструкционных материалов, режущие инструменты и станки. М., Машиностроение, 2007 , 614 с.
8. Обработка металлов резание. А. П. Панов и др. Справочник технолога. М., Машиностроение, 2009 , 736 с.

Учебное издание

Татьяна Петровна Глинникова
Сергей Александрович Волегов

Технология конструкционных материалов

Лабораторный практикум по теме
"ОБРАБОТКА МЕТАЛЛОВ РЕЗАНИЕМ "

для студентов направления бакалавриата:

15.03.01 - «Машиностроение»,

15.03.02 - «Технологические машины и оборудование» (ТМО)
и среднего профессионального образования

15.02.01 - «Монтаж техническая эксплуатация промышленного
оборудования (по отраслям)» очного
и заочного обучения

Редактор В. В. Баклаева

Подписано в печать. Бумага писчая. Формат 60 × 84 1/16.

Гарнитура Times New Roman. Печать на ризографе.

Печ. л. 4,6. Уч.-изд. л. 2. Тираж 100. Заказ №

Издательство УГГУ

620144, Екатеринбург, ул. Куйбышева, 30

Уральский государственный горный университет

Отпечатано с оригинал-макета

в лаборатории множительной техники УГГУ



Хазин М. Л., Волегов С. А.

**ТЕОРИЯ И ТЕХНОЛОГИЧЕСКИЕ МЕТОДЫ
ВОССТАНОВЛЕНИЯ И ПОВЫШЕНИЯ
ИЗНОСОСТОЙКОСТИ ДЕТАЛЕЙ МАШИН**

Екатеринбург – 2021

Министерство образования и науки Российской Федерации
Федеральное государственное бюджетное образовательное учреждение
высшего профессионального образования

«Уральский государственный горный университет»

Хазин М. Л., Волегов С. А.

**ТЕОРИЯ И ТЕХНОЛОГИЧЕСКИЕ МЕТОДЫ
ВОССТАНОВЛЕНИЯ И ПОВЫШЕНИЯ ИЗНОСОСТОЙКОСТИ
ДЕТАЛЕЙ МАШИН**

Учебное пособие по курсовой работе

Екатеринбург – 2019

Рецензенты: А. В. Бухмастов, канд. техн. наук,

Хазин М. Л., Волегов С. А.

Теория и технологические методы восстановления и повышения износостойкости деталей машин. Учебное пособие по курсовой работе/ М. Л. Хазин, С. А. Волегов. Екатеринбург: Изд-во, УГГУ, 2014. – 80 с.

В учебном пособии приведена последовательность выполнения практических и самостоятельных работ по дисциплине «Теория и технологические методы восстановления и повышения износостойкости деталей машин», изложена методика разработки технологического процесса восстановления деталей оборудования, анализа дефектов и технического состояния деталей, составления технологических карт, приведен порядок выбора способа восстановления при ремонте деталей оборудования.

Для студентов, направления бакалавриата техник-механик направления 150700 «Машиностроение», подготовка которых требует знаний по ремонту промышленного оборудования.

Объем 5 печ. л. Рис. 1. Табл. 27. Библ. 14 наим.

© Уральский государственный
горный университет, 2015
© Хазин М. Л., Волегов С. А., 2019

ОГЛАВЛЕНИЕ

1. ОБЩИЕ ПОЛОЖЕНИЯ	8
1.1. Цель и задачи курсовой работы.....	8
1.2. Объем и содержание курсовой работы.....	9
1.3. Расчётно-пояснительная записка.....	9
1.4. Графическая часть.....	9
1.5. Оформление курсовой работы.....	10
2. РАЗРАБОТКА ТЕХНОЛОГИЧЕСКОГО ПРОЦЕССА.....	12
2.1. Порядок выполнения работы	12
2.2. Анализ технического состояния детали	13
2.3. Анализ дефектов и оценка пригодности детали	14
2.4. Выбор способа восстановления деталей.....	23
2.5. Разработка маршрута восстановления детали	29
2.6. Расчет припусков при восстановлении детали	31
3. ВЫБОР МАТЕРИАЛА ДЛЯ ВОССТАНОВЛЕНИЯ ДЕТАЛИ	32
3.1. Требования к материалам.....	32
3.2. Металлическая проволока и лента	32
3.3. Штучные электроды и прутки.....	33
3.4. Порошки	34
3.5. Порошковая проволока и ленты	34
3.6. Синтетические материалы	35
3.7. Выбор и определение нормы расхода материала	36
4. ВЫБОР ОБОРУДОВАНИЯ И ОСНАСТКИ ДЛЯ ВОССТАНОВЛЕНИЯ ДЕТАЛИ	37
5. РАСЧЁТ РЕЖИМОВ ПРОЦЕССА ВОССТАНОВЛЕНИЯ ДЕТАЛЕЙ	40
5.1. Наплавка.....	40
5.2. Наварка ленты и проволоки	43
5.3. Нанесение электролитических покрытий.....	44
5.4. Механическая обработка.....	46
6. ОБРАБОТКА ДЕТАЛЕЙ ПОСЛЕ НАНЕСЕНИЯ ПОКРЫТИЙ.....	52
6.1. Особенности механической обработки восстановленных деталей ..	52
6.2. Базирование деталей.....	52
6.3. Обработка наплавленных поверхностей.....	54
6.4. Обработка деталей с газотермическими покрытиями.....	55
6.6. Обработка деталей с электрохимическими покрытиями.....	56
7. ОПРЕДЕЛЕНИЕ НОРМ ВРЕМЕНИ	57
7.1. Наплавка.....	57
7.2. Электрохимические покрытия	59
7.3. Механическая обработка.....	60
8. ОФОРМЛЕНИЕ ТЕХНОЛОГИЧЕСКОЙ ДОКУМЕНТАЦИИ.....	60
8.1. Оформление технологической документации	60
Приложение 1. ОБРАЗЕЦ ОФОРМЛЕНИЯ ТИТУЛЬНОГО ЛИСТА ПОЯСНИТЕЛЬНОЙ ЗАПИСКИ	62

Приложение 2. ОБРАЗЕЦ ОФОРМЛЕНИЯ ПЕРВОГО ЛИСТА ПОЯСНИТЕЛЬНОЙ ЗАПИСКИ	63
Приложение 3. ПРИМЕР ОФОРМЛЕНИЯ ПОСЛЕДУЮЩИХ ЛИСТОВ ПОЯСНИТЕЛЬНОЙ ЗАПИСКИ	64
Приложение 4. ХАРАКТЕРИСТИКИ СПОСОБОВ ВОССТАНОВЛЕНИЯ.....	65
Приложение 5. СВОЙСТВА МАТЕРИАЛОВ.....	73
Приложение 6. ТЕХНОЛОГИЧЕСКОЕ ОБОРУДОВАНИЕ	75
Приложение 7. РЕЖИМЫ ВОССТАНОВЛЕНИЯ	77
Приложение 8. ПРИМЕР ОФОРМЛЕНИЯ МАРШРУТНОЙ КАРТЫ РЕМОНТА.....	78

1. ОБЩИЕ ПОЛОЖЕНИЯ

1.1. Цель и задачи курсовой работы

Цель курсовой работы – научить студентов проектировать эффективные и экономичные технологические процессы восстановления деталей машин на основе современных достижений отечественного и зарубежного машиностроения и ремонтного производства.

В процессе работы решаются следующие *задачи*:

- расширение, систематизация и закрепление теоретических знаний и их применение для проектирования технологических процессов ремонта;
- развитие способностей студентов к анализу технико-экономических решений и умения логично и четко формулировать свои мысли и предложения.
- подготовка студента к квалификационной работе и практической работе.

В процессе работы студент формирует и демонстрирует следующие компетенции:

- уметь проверять техническое состояние и остаточный ресурс технологического оборудования, организовывать профилактический осмотр и текущий ремонт оборудования (ПК-4);
- уметь составлять заявки на оборудование и запасные части, подготавливать техническую документацию на ремонт оборудования (ПК-16);
- способность устанавливать причины выхода из строя машин и оборудования, определять виды изнашивания деталей машин и выбирать оптимальный технологический процесс их восстановления (ПСК-5.1);
- способность рассчитывать параметры режимов технологического процесса восстановления рабочего слоя изношенной поверхности и составлять маршрутные карты для реализации этого процесса (ПСК-5.2);
- уметь выбирать оборудование и проектировать необходимую для реализации технологического процесса повышения износостойкости и восстановления деталей машин оснастку, осуществлять наладку оборудования и его техническое обслуживание (ПСК-5.3);
- уметь выбирать материалы с необходимым комплексом физико-механических и трибологических характеристик для восстановления изношенной поверхности детали (ПСК-5.4);
- уметь разрабатывать технологический процесс механической обработки упрочненных и восстановленных поверхностей деталей машин, рассчитывать параметры режимов обработки, выбирать оборудование и оснастку для обеспечения необходимых макро- и микрогеометрических характеристик поверхностей деталей (ПСК-5.5);
- способность разрабатывать ремонтную документацию на повышение износостойкости и восстановление деталей машин и оборудования (ПСК-9).

Курсовая работа является завершающим этапом изучения дисциплины «Теория и технологические методы восстановления и повышения износостой-

кости деталей машин» и служит для закрепления теоретических знаний, полученных при изучении ранее читаемых дисциплин.

1.2. Объем и содержание курсовой работы

Курсовая работа выполняется согласно заданию, выданному преподавателем, и состоит из расчетно-пояснительной записки (РПЗ) и графической части (чертежей, графиков).

В курсовой работе студент разрабатывает технологический процесс ремонта детали.

Объём курсового проекта определяют документы, поясняющие и раскрывающие его содержание:

- Задание на проектирование (приложение 1).
- Расчётно-пояснительная записка, представляющая собой все необходимые технические и технико-экономические расчёты, дающие обоснование принятым в проекте решениям.
 - Технологическая документация (маршрутная, операционные и эскизные карты).
 - Иллюстрации технологического процесса восстановления детали.

1.3. Расчётно-пояснительная записка

Расчетно-пояснительная записка является основным документом курсовой работы, в которой приводится исчерпывающая информация о выполненных расчетных и технологических разработках.

Расчётно-пояснительная записка должна быть написана в следующей последовательности:

- титульный лист;
- задание и рабочий чертеж детали;
- оглавление;
- введение;
- расчетно-технологическая часть;
- заключение;
- список литературы;
- приложение (технологические карты).

Основные положения расчетно-пояснительной записки иллюстрируются таблицами, схемами, рисунками, графиками. Они должны иметь сквозную нумерацию и соответствующие подрисуночные надписи.

1.4. Графическая часть

Графическая часть курсовой работы представляет собой рабочий чертеж детали, ремонтный чертеж детали и иллюстрация технологического процесса

восстановления поверхности детали (формат А1). Обработываемые поверхности обозначаются сплошной основной линией толщиной от 2s до 3s или цветом.

Ремонтный чертеж детали выполняется в соответствии с требованиями ГОСТ 2.604-2000 ЕСКД. Чертежи ремонтные.

На ремонтных чертежах изображают только те виды, разрезы и сечения, которые необходимы для проведения ремонта детали или сборочной единицы. Указывают только те размеры, предельные отклонения, зазоры и другие данные, которые должны быть выполнены в процессе ремонта и сборки изделия.

1.5. Оформление курсовой работы

Пояснительная записка пишется от руки черными, синими или фиолетовыми чернилами или печатается на принтерных устройствах ЭВМ на листах формата А4 ГОСТ 2.105-95 шрифтом Times New Roman кеглем 14.

Первым листом пояснительной записки, после титульного, является лист, определяющий ее содержание, с основной надписью, выполненной по форме 2 ГОСТ 2.104-68. Все последующие листы выполняются с основной надписью 2а того же ГОСТ. В графу 2 основной надписи записывается код (обозначение). Код документа включает в себя наименование работы, обозначение учебной группы, номер группы, номер задания и наименование документа. Например, КР МШС 012 025 ПЗ, где КР – курсовая работа; МШС – обозначение учебной группы; 12 – номер группы; 25 – номер задания; ПЗ – пояснительная записка.

Слово «Оглавление» записывается в виде заголовка (симметрично тексту) с прописной буквы. Наименования, включенные в содержание, записывают строчными буквами, начиная с прописной буквы.

Расстояние от рамки до границ текста в начале и в конце строки – не менее 3 мм.

Расстояние от верхней или нижней строки текста до верхней или нижней рамки должно быть не менее 10 мм.

Расчетно-пояснительная записка должна иметь ясную и четкую рубрикацию разделов. Текст записки разделяют на разделы и подразделы. Разделы должны иметь порядковые номера в пределах всей записки, обозначенные арабскими цифрами без точки и записанные с абзацного отступа. Подразделы должны иметь нумерацию в пределах каждого раздела. Номер подраздела состоит из номеров раздела и подраздела, разделенных точкой. Разделы и подразделы должны иметь заголовки. Заголовки следует писать с прописной буквы без точки в конце, не подчеркивая. Переносы слов в заголовках не допускаются. Если заголовок состоит из двух предложений, их разделяют точкой.

Расстояние между заголовками раздела, подраздела и текстом должно быть 1,5 – 2 интервала.

Формулы пишутся на отдельной строке симметрично основному тексту. Расчеты, выполненные по приведенной формуле, записываются на следующей строке. Промежуточные результаты не записываются. Расчётные формулы должны иметь чёткую связь с расчётными схемами и сквозную нумерацию

(в круглых скобках с правой стороны листа). Буквенные обозначения формул должны иметь расшифровку, а цифровые константы – соответствующую ссылку на литературу (в квадратных скобках в тексте).

Пример 1

Минутная подача S_m , мм/мин, рассчитывается по формуле

$$S_m = S_o \cdot n,$$

где S_o – подача на оборот детали, мм/об; n – частота вращения детали, мин⁻¹.

Иллюстрации должны быть выполнены в соответствии с требованиями стандартов ЕСКД. Иллюстрации следует нумеровать арабскими цифрами сквозной нумерацией. Допускается нумеровать иллюстрации в пределах раздела. В этом случае номер иллюстрации состоит из номеров раздела и порядкового номера иллюстрации, разделенных точкой.

Иллюстрации, при необходимости, могут иметь наименование и пояснительные данные (подрисуночный текст). Номер рисунка и наименование записывают следующим образом: «Рис. 2.1. Эскиз заготовки», – и помещают после пояснительных данных.

Цифровой материал, как правило, оформляют в виде таблицы в соответствии с рис. 1.1.

Таблицы следует нумеровать арабскими цифрами сквозной нумерацией. Допускается нумеровать таблицы в пределах раздела.

Таблицу, в зависимости от ее размера, помещают под текстом, в котором впервые дана ссылка на нее, или на следующей странице.

Допускается помещать таблицу вдоль длинной стороны документа на отдельной странице.

Таблица 1.1

Химический состав качественных углеродистых конструкционных сталей в процентах

Марка стали	Элементы, %				
	C	Si	Mn	P	S
20	0,20	0,17-0,37	0,35-0,65	< 0,04	< 0,04
25	0,25			< 0,04	< 0,04
30	0,30			< 0,04	< 0,04
35	0,35			< 0,04	< 0,04

Рис. 1.1. Пример оформления таблицы

Если строки или графы таблицы выходят за формат страницы, ее делят на части, помещая одну часть под другой или рядом, при этом в каждой части таблицы повторяют ее головку и боковик. При делении таблицы на части допускается ее головку или боковик заменять соответственно номером граф и строк. При этом нумеруют арабскими цифрами графы и (или) строки первой части таблицы.

Если в конце страницы таблица прерывается и ее продолжение будет на следующей странице, в первой части таблицы нижнюю горизонтальную линию, ограничивающую таблицу, не проводят.

Графу «Номер по порядку» в таблицу включать не допускается.

Слово «Таблица» указывают один раз – справа над первой частью таблицы, над другими частями пишут «Продолжение таблицы» с указанием ее номера.

Если все показатели в графах таблицы выражены в одной и той же единице физической величины, то ее обозначение необходимо помещать над таблицей справа, а при делении таблицы на части – над каждой ее частью.

На все использованные источники в тексте расчетно-пояснительной записки должны быть ссылки. В список литературы включают все использованные источники, которые следует располагать в порядке появления ссылок в тексте расчетно-пояснительной записки. Номер ссылки указывается в тексте в квадратных скобках (например, припуск берется по справочнику [4]).

Оформление ссылок проводится в соответствии с требованиями ГОСТ Р 7.0.5-2008 «Библиографическая ссылка».

Оформление технологической документации на восстановление детали – маршрутной и операционных карт, карт эскизов – проводится согласно ГОСТ 3.1103-82, ГОСТ 3.1104-81, ГОСТ 3.1105-84, ГОСТ 2.109-73.

Каждая операционная карта сопровождается картой эскизов (по ГОСТ 3.1104-81, 3.1105-84 на форматах А4 по ГОСТ 2.301-68 прил. 1), на которой указывается базирование и крепление детали, способ нанесения материала при восстановлении, режущий инструмент, форма, шероховатость и размеры (с допусками) поверхностей после обработки на данной операции.

2. РАЗРАБОТКА ТЕХНОЛОГИЧЕСКОГО ПРОЦЕССА

2.1. Порядок выполнения работы

При разработке технологического процесса восстановления детали осуществляется:

- изучение реальных сочетаний дефектов на деталях;
- обоснование и выбор способа восстановления;
- разработка маршрутного и операционного технологических процессов;
- выбор рациональной последовательности выполнения операций;
- выбор оборудования, приспособлений, материалов, инструмента;
- определение оптимальных режимов восстановления и обработки;
- нормирование затрат труда и материалов при соблюдении всех технических требований и обеспечения требуемого уровня качества, минимальных материальных и трудовых затрат.

При этом обеспечивается строгое соблюдение всех технических требований, заданный уровень качества продукции при минимальных материальных трудовых затратах.

При разработке технологического процесса восстановления детали *рекомендуется следующий порядок работы:*

- анализ технического состояния детали;
- анализ дефектов и оценка пригодности детали;
- выбор рациональных способов устранения дефектов и обеспечения необходимого ресурса детали (сравниваются не менее трех вариантов технологического процесса восстановления детали по соответствующим критериям);
- разработка технологического маршрута восстановления детали;
- расчет припусков;
- выбор оборудования, приспособлений, инструмента;
- расчет режимов обработки в соответствии с требованиями точности и шероховатости (для заданной поверхности);
- нормирование операций;
- назначение контрольных операций по технологическому процессу;
- оформление технологической документации на процесс восстановления детали.

Исходной базовой информацией служат:

- программа выпуска ремонтируемой сборочной единицы или узла;
- сборочный чертеж ремонтируемого узла;
- рабочий чертеж детали;
- информация о технологических процессах восстановления деталей;
- перечень дефектов;
- указания о применимости различных способов устранения дефектов;
- условия эксплуатации и режимов работы детали (узла).

2.2. Анализ технического состояния детали

Анализ технического состояния изношенной детали начинают с установления причин потери работоспособности при эксплуатации машины. Для этого изучается конструкция сборочной единицы, в которую входят детали, а также условия ее работы. После этого дается характеристика детали.

Характеристика детали включает:

- наименование детали;
- назначение детали, ее конструктивные особенности и местонахождение в узле;
- наименование и марку материала детали;
- вид термической обработки заданных для восстановления поверхностей, глубину обработки и твердость материала детали;
- технологические и механические свойства материала детали: возможность обработки резанием, давлением, сваркой, термической обработкой и пр.;
- габаритные размеры детали: длину, диаметр (ширину и высоту); массу детали;

- указываются основные и вспомогательные конструкторские базы, исполнительные поверхности;
- анализ допусков на размеры, формы и взаимного расположения поверхностей детали.

Пример 2

Деталь – вал ступенчатый, предназначенный для передачи крутящего момента от ступицы зубчатого колеса на внешнюю нагрузку, выполненный из материала сталь 45 ГОСТ 1051-98. Термообработка – нормализация, глубина обработки – 3 мм, твердость - 600 НВ.

Материал детали (сталь 45) может обрабатываться резанием, давлением, сваркой, термической обработкой и пр. Свойства материала детали, с учетом термообработки [4], приведены в табл. 2.1

Таблица 2. 1

Механические свойства стали 45 после нормализации

Временное сопротивление растяжению, σ_b , МПа	610
Предел текучести, $\sigma_{0,2}$, МПа	360
Предел выносливости при растяжении, σ_{-1p} , МПа	220
Предел выносливости при изгибе, $\sigma_{-1и}$, МПа	275
Относительное удлинение, δ , %	16
Относительное сужение, ψ , %	40
Ударная вязкость, KCU , кДж/м ²	450

Габаритные размеры детали: длина – 800 мм, диаметр – 40 мм. Масса детали – 7,83 кг.

Деталь работает в условиях динамической нагрузки.

2.3. Анализ дефектов и оценка пригодности детали

При анализе состояния детали, прежде всего, возникают вопросы: к какой группе должна быть отнесена деталь, и какие критерии использовать для этого?

К *первой* группе (годные для повторного использования) относят детали с износом в пределах допуска на изготовление или имеющих отклонения в пределах, допустимых техническими требованиями на дефектацию и ремонт, а также с незначительными повреждениями (мелкие царапины или вмятины).

Ко *второй* группе (подлежащие восстановлению) относят детали с износом, превышающим допустимые значения, или с повреждениями, устранение которых (с учетом служебного назначения детали) по техническим и экономическим соображениям целесообразно (табл. 2.2).

Дефекты второй группы и способы их устранения

Дефекты деталей и узлов	Способы устранения дефектов
Размеры деталей соответствуют чертежам или техническим требованиям на дефектацию и ремонт, но требуется доводка	Довести поверхности деталей до требуемой чистоты путем зачистки шкуркой, шлифования, полирования
Износ поверхностей деталей больше допустимого техническими требованиями на дефектацию и ремонт	Восстановить поверхности до требуемых размеров согласно чертежам основного производства или ремонтным чертежам способами: ремонтных размеров, электродуговая наплавка под слоем флюса и в среде защитных газов, вибродуговая наплавка, осталивание, хромирование, плазменное напыление, электроэрозионное наращивание, электромеханическое восстановление, заливка или наплавка цветным металлом, и др. с последующей механической обработкой
Детали, имеющие небольшие изгибы, вмятины,	Восстановить поверхности механической обработкой
Трещины	Засверлить конец трещины, произвести ее разделку и заварку или заделку эпоксидной смолой
Деталь и ее элементы изогнуты	Удалить изгиб рихтовкой или правкой
Резьба на валу имеет забоины, вмятины, срыв одного витка	Удалить забоины, вмятины, прорезать плашкой или резцом
Износ и повреждение резьбы сверх допустимых норм	Удалить поврежденную резьбу, наплавить, произвести механическую обработку
Изношены или деформированы резьбовые отверстия	Переход на ремонтный размер; изготовить на новом месте; заварить и изготовить резьбу на том же месте и др.
Износ шпоночных пазов по ширине на валу и во втулке	При износе до 5 % исправить форму паза и изготовить усиленную шпонку с соблюдением характера посадки; с износом свыше 5 % восстановить сваркой или путем фрезерования паза на новом месте
Наличие на зубьях шестерен ступеней в результате износа, коррозии и забоин на зубьях	Исправление профиля зубьев фрезерованием или зубошлифованием
Износ зубьев сверх допустимых норм, а также: сколы на зубьях неотчетливых зубчатых колес	Наплавка или осталивание после предварительного исправления формы зубошлифованием, дополнительным корригированием

К *третьей* группе (неподлежащие восстановлению – брак) относят детали с повреждениями, устранение которых (с учетом служебного назначения детали) технически невозможно или экономически нецелесообразно. К третьей группе относятся, прежде всего, детали с изломом и неисправимыми деформациями (например, кручения), табл. 2.3.

Таблица 2.3

Признаки дефектов третьей группы (брак) для типовых деталей

Деталь	Признаки дефектов третьей группы (брак окончательный)
Валы и оси	Крупные трещины, излом, остаточные деформации
Зубчатые колеса	Сколы торцов и вершин на ряде зубьев, выкрашивание цементационного слоя, износ и поднутрение зубьев, в результате которых изношено свыше 80 % толщины цементационного слоя, износ зубьев свыше предельного
Подшипники качения	Трещины, выкрашивание колец и тел качения, цвета побежалости, коррозия, шелушение, раковины, выбоины на беговых дорожках и сепараторах, оспы и отслоения, неравномерный износ беговых дорожек, радиальные и осевые зазоры сверх допустимых значений
Шлицевые валы	Сколы и изломы шлицев
Шпоночные пазы на валу и во втулке	Сколы цементированных и закаленных пазов, износ свыше предельного

Сведения, касающиеся дефектов детали, студент получает в задании на курсовую работу. Эти данные следует занести в таблицу (пример оформления приведен в табл. 2.4).

Пример 3

Основными поверхностями вала, подвергшимися износу, являются шейки под шариковый и роликовый подшипники. После ремонта размеры шеек должны отвечать требованиям рабочего чертежа:

– диаметр шейки под шариковый подшипник должен быть равен $90_{(-0,11)}^{(+0,11)}$.

Размер соответствует 6-му качеству точности с отклонением js , т. е. диаметр $90_{(-0,11)}^{(+0,11)}$. Шероховатость поверхности шейки $Ra\ 0,2$ мкм соответствует 9-му классу шероховатости.

Диаметр шейки под роликовый подшипник должен быть $100_{-0,022}$. Размер соответствует 6-му качеству с отклонением h , т. е. $100h6_{(-0,022)}^0$. Шероховатость поверхности шейки $Ra\ 0,8$ мкм (7-й класс шероховатости);

– отклонение от цилиндричности шеек под подшипник должно быть не более 0,01 мм, радиальное биение их относительно оси не более 0,03 мм.

Необходимо выявить, какие дефекты детали являются устранимыми при ремонте. Детали, имеющие неустраняемые дефекты, восстановлению не подлежат.

Первоначально следует определить абсолютный износ (Δ_1) поврежденных поверхностей:

$$\Delta_1 = D_{\text{ср}} - P_{\text{ф}}, \quad (2.1)$$

где $D_{\text{ср}}$ – средний номинальный размер; $P_{\text{ф}}$ – фактический размер данной поверхности, полученный в задании.

Полученные данные также следует занести в табл. 2.4.

Таблица 2.3

Признаки дефектов третьей группы (брак) для типовых деталей

Деталь	Признаки дефектов третьей группы (брак окончательный)
Валы и оси	Крупные трещины, излом, остаточные деформации
Зубчатые колеса	Сколы торцов и вершин на ряде зубьев, выкрашивание цементационного слоя, износ и поднутрение зубьев, в результате которых изношено свыше 80 % толщины цементационного слоя, износ зубьев свыше предельного
Подшипники качения	Трещины, выкрашивание колец и тел качения, цвета побежалости, коррозия, шелушение, раковины, выбоины на беговых дорожках и сепараторах, оспы и отслоения, неравномерный износ беговых дорожек, радиальные и осевые зазоры сверх допустимых значений.
Шлицевые валы	Сколы и изломы шлицев
Шпоночные пазы на валу и во втулке	Сколы цементированных и закаленных пазов, износ свыше предельного.

При анализе следует сопоставить фактические размеры ($P_{\text{ф}}$), полученные при измерении детали (приведены в задании) с предельными ($P_{\text{пр}}$), с тем, чтобы по анализируемому размеру отнести деталь к 1 или 2 группе, если деталь не имеет признаков окончательного брака, с которыми деталь относят к 3 группе – (табл. 2.5).

Рекомендуемые нормы допустимых и предельных допусков на гладкие цилиндрические соединения приведены в таблице 2.5. Полученные данные также следует занести в таблицу анализа дефектов (см. табл. 2.4).

Таблица 2.4

Сведения о дефектах детали

Наименование дефекта	Номинальный размер, мм	Фактический размер, мм	Предельный размер, мм	Абсолютный износ на сторону, Δ_1 , мм	Примечание
Прогиб вала	–	0,11			
Износ шейки вала	90js6	119,4			
Износ шейки вала	100h6	149,6			

Рекомендуемые нормы предельных и допустимых допусков на гладкие цилиндрические соединения в системе отверстия

Элементы	Характер посадки	Номинальные	Предельные
Отверстие	с зазором	<i>H6</i>	<i>H11</i>
		<i>H7</i>	<i>H11</i>
		<i>H8</i>	<i>H12</i>
		<i>H9</i>	<i>H12</i>
		<i>H11</i>	<i>3H12</i>
		<i>H12</i>	<i>5H12</i>
	переходные	<i>Js7</i>	<i>1,5F7</i>
		<i>Js9</i>	<i>D10</i>
Вал	с зазором	<i>h6</i>	<i>h11</i>
		<i>h8</i>	<i>h12</i>
		<i>h9</i>	<i>3h12</i>
		<i>h12</i>	<i>5h12</i>
		<i>f7</i>	<i>b12</i>
		<i>e7</i>	<i>1,25 b12</i>
		<i>e8</i>	<i>1,5 b11</i>
		<i>b12</i>	<i>5,25 b12</i>
		<i>d8</i>	<i>1,5 d11</i>
		<i>d9</i>	<i>5 d9</i>
	переходные	<i>n6</i>	<i>h6</i>
		<i>m6</i>	<i>h6</i>
		<i>k6</i>	<i>g6</i>
		<i>k7</i>	<i>f8</i>
		<i>js6</i>	<i>f7</i>
	с натягом	<i>u7</i>	<i>k6</i>
		<i>z6</i>	<i>k6</i>
		<i>s6</i>	<i>k7</i>
		<i>u8</i>	<i>k7</i>
		<i>s8</i>	<i>k7</i>
		<i>x8</i>	<i>k7</i>

Например, для вала:

- $P_{\phi} > P_{\text{пр}}$ годные для повторного использования (1-я группа);
- $P_{\phi} < P_{\text{пр}}$ подлежат ремонту (2-я группа).

Для отверстия:

- $P_{\phi} < P_{\text{пр}}$ годные для повторного использования (1-я группа);
- $P_{\phi} > P_{\text{пр}}$ подлежат ремонту (2-я группа).

2.3.1. Валы и оси

Предельный износ шеек валов и осей, установленных на подшипниках скольжения, приводится в табл. 2.6, а шеек, сопряженных с подшипниками качения, не превышает 0,1 мм.

Предельный износ элементов вала

Назначение вала	Номинальный диаметр шеек, мм				
	20 – 50	50 – 80	80 – 120	120 – 180	180 – 200
Валы и оси для: зубчатых колес ходовых колес и опорных роли- ков	0,3	0,4	0,6	0,8	1
	0,5	0,7	1,0	1,2	1,4
Оси для канатных блоков	0,5	0,7	1,0	1,2	1,4

В сопряжениях типа вал-втулка предельный износ при посадках с зазором наступает после увеличения номинального зазора в 2 раза для ответственных соединений и в 3 – 4 раза для неответственных. При посадках с натягом предельный износ наступает в случае уменьшения натяга ниже максимально допускаемого.

2.3.2. Предельный прогиб вала

Предельные допустимые значения прогиба вала составляют 0,15 мм на 1 м длины, но не более 0,3 мм на всю длину вала при частоте вращения меньше $8,3 \text{ с}^{-1}$ и 0,1 мм на 1 м длины и 0,2 мм на всю длину вала при частоте вращения больше $8,3 \text{ с}^{-1}$.

Прогиб валов и осей менее 0,5 мм устраняют шлифованием, до 0,01 длины вала – правкой в холодном состоянии, при прогибе 0,02 – 0,03 длины вала и более – правкой в нагретом состоянии при температуре 600 – 650 °С.

2.3.3. Зубчатые колеса

Величины допустимых износов зубьев зависят от конструкции, условий работы зубчатых колес. В общем случае для зубчатых колес горных машин допустимый износ зубьев принимают в пределах 8 – 15 % их толщины, причем меньшее значение износа для зубьев быстроходных и сильнонагруженных зубчатых передач, большее для тихоходных и малонагруженных.

В процессе износа зубчатых колёс изменяется толщина зуба и искажается его форма, что приводит к увеличению нагрузки на зубья при одновременном снижении их сопротивлению изгибу.

В связи с этим предельный износ зубьев стальных зубчатых колёс, работающих при окружных скоростях 3 м/с, принимают равным 3 – 10 % толщины зуба, измеряемой по начальной окружности (табл. 2.7).

Предельный износ тихоходных зубчатых колес наступает при достижении им 30 % по начальной окружности, быстроходных – 3 – 10 %. Для чугунных зубчатых колес эти цифры снижаются на 40 %. Если в зубьях есть упрочненный слой, то предельный износ наступает после его срабатывания до толщины слоя 0,2 – 0,25 мм.

В зубчатых колесах с цементированными зубьями выбраковочным признаком является растрескивание и выкрашивание цементированного слоя. Появление признаков выкрашивания последнего практически соответствует моменту его полного износа. Обычно при толщине цементированного слоя зубьев 1 мм наибольший износ не должен превышать 0,8 толщины этого слоя и 10 % толщины зуба. В таблице 2.7 приведены значения предельного износа зубьев зубчатых колес горного и строительного оборудования.

Таблица 2.7

Предельный износ зубьев зубчатых колес

Характер передачи мощности	Окружная скорость, м/с	Предельный износ, процент номинальной толщины зуба для ремонта	
		текущего	капитального
Длительный в одном направлении	2	12 – 15	25 – 30
	4	10 – 12	20 – 25
	5	8 – 10	15 – 20
С частым реверсированием	2	10 – 12	20 – 25
	4	9 – 11	15 – 20
	5	6 – 8	12 – 15

Примечание: Для чугунных зубчатых колес данные уменьшаются на 30 %,

Износ зубьев цементированных шестерен определяется в зависимости от толщины слоя цементации. Предельная величина износа в этих передачах берется такой, при которой толщина слоя цементации на зубьях остается не менее 0,2 – 0,25 мм. При этом возможны варианты:

а) зубья цементированы или закалены с нагревом ТВЧ. Предельный износ определяется в зависимости от глубины цементационного или закаленного поверхностного слоя:

$$\delta_{\text{пр}} = 0,8 \cdot \delta_{\text{ц}}, \text{ мм},$$

где $\delta_{\text{пр}}$ предельная глубина износа упрочненного поверхностного слоя зуба; $\delta_{\text{ц}}$ глубина упрочненного слоя, мм.

б) зубья сырые или улучшенные (закалка с высоким отпускком). Предельный износ в этом случае принимается в зависимости от запаса прочности по изгибу:

$$\delta_{\text{пр}} = (0,1 - 0,24)t; \text{ или } \delta_{\text{пр}} = 0,25 \cdot S_{\text{с}},$$

где $\delta_{\text{пр}}$ предельный износ зуба с одной стороны, мм;

$S_{\text{с}}$ номинальная толщина зуба по постоянной хорде, мм;

t модуль зуба, мм.

Предельные износы зубьев червячных передач составляют 8 – 10 % для червяков и 10 – 12 % для червячного колеса.

2.3.4. Цементированные шлицы

Среднее уменьшение толщины каждого шлица на рабочей длине соединения для вала или втулки допускается не более 0,2 мм при диаметре вала до

50 мм и не более 0,3 мм при диаметре вала более 50 мм. При этом неравномерность износа допустима в пределах до 0,1 мм на 100 мм длины шлица. В шлицевых соединениях допускается увеличение бокового зазора, но не более 2 - 2,5 % значения, указанного в чертежах.

Предельный износ по толщине цементированных шлицев соответствует:

$$\delta_{\text{пр}} = (0,2 - 0,4) \cdot \delta_{\text{ц}}, \text{ мм,}$$

где $\delta_{\text{ц}}$ глубина цементационного слоя, мм.

Предельный износ улучшенных шлицев эвольвентного профиля составляет:

$$\delta_{\text{пр}} = (0,06 - 0,1) \cdot t, \text{ а прямоугольных - } \delta_{\text{пр}} = (0,03 - 0,05) \cdot b; \text{ мм,}$$

где b толщина шлицев, мм.

Износ центрирующих диаметров шлицев в отверстиях $H8$ или $H9$ допускается до верхнего отклонения $H10$. Износ центрирующих диаметров шлицев на валах $h6$ допускается до нижнего отклонения $h9$; $h7$ до нижнего отклонения $h10$ и $f7$ до нижнего отклонения $f10$.

2.3.5. Шпоночные пазы

Боковой зазор в шпоночном соединении не допускается. При креплении с помощью шпонки детали не должны покачиваться на валу.

Для шпоночных пазов допустим износ (разбивка) по ширине в пределах 5 % номинального размера паза. В этом случае механической обработкой исправляют форму паза и используют усиленную шпонку. За пределами большего износа переход на усиленную шпонку недопустим.

Зазоры между верхней гранью шпонки и ступицей шпоночных соединений при диаметре вала 20 - 40 мм составляют 0,1 ÷ 0,3 мм; при 41- 80 мм – 0,1 ÷ 0,4 мм; свыше 80 мм – 0,1 ÷ 0,5 мм.

Шпоночные пазы, имеющие незначительный износ, обрабатывают под ремонтный размер, который не должен превышать номинальный более чем на 15 %. Соответственно изменяется и размер шпонки.

Ниже для иллюстрации материала приводятся примеры.

Пример 4

Диаметр шейки вала равен $100n6\begin{smallmatrix} +0,045 \\ -0,023 \end{smallmatrix}$. Средний номинальный размер $D_{\text{ср}}$ составляет $(100,045 + 100,023)/2 = 100,034$. Из данных табл. 2.5 следует, что за предельную величину износа вала при посадке $n6$ следует принять размер, соответствующий $h6$, т. е. диаметр $100n6\begin{smallmatrix} 0 \\ -0,022 \end{smallmatrix}$ мм. Тогда средний предельный размер равен $(100,000 + 99,978)/2 = 99,989$ мм.

Значение фактического диаметра $P_{\text{ф}}$ (согласно заданию) равно 99,030 мм. Сопоставляя фактический размер 99,030 со средним предельным – 99,989, видно, что фактический размер вышел за рамки предельного размера. Следовательно, вал соответствует второй группе и подлежит восстановлению.

Полученные данные заносим в табл. 2.8.

При этом абсолютный линейный износ вала на сторону составляет

$$\Delta_1 = [D_{\text{ср}} - P_{\text{ф}}]/2 = [(100,045 + 100,023)/2 - 99,030]/2 = 0,5 \text{ мм.}$$

Пример 5

По результатам измерений зубьев толщиной $S_c = 16,64_{-0,77}^{-0,41}$ фактическая ширина зубьев (S_ϕ) составляет 14,30 мм. Предельный износ зуба равен

$$I_{\text{пр}} = 2\delta_{\text{пр}} = 0,25 \cdot S_c = 0,25 (16,23+15,87)/2 = 4,0125 \text{ мм.}$$

Тогда предельная ширина зуба составит:

$$S_{\text{пр}} = S_c - I_{\text{пр}} = (16,23+15,87)/2 - 4,0125 = 16,05 - 4,0125 = 12,037 \text{ мм.}$$

При этом абсолютное уменьшение толщины зуба составит

$$\Delta = S_c - S_\phi = 16,05 - 14,30 = 1,75 \text{ мм.}$$

Вывод: поскольку $S_\phi > S_{\text{пр}}$, размер зубьев находится в пределах допустимых значений, деталь относится к 1-ой группе, т. е. годна без восстановления.

Таблица 2.8

Анализ дефектов детали

Наименование дефекта	Номинальный размер, мм	Фактический размер, мм	Предельный размер, мм	Абсолютный износ на сторону, Δ_1 , мм	Примечание
Износ шейки вала	$100n6^{(+0,045)}_{(+0,023)}$	99,030	$100h6^{(0)}_{(-0,022)}$	1,004	$P_\phi < P_{\text{пр}}$ подлежит ремонту
Износ ...					

Пример 6

Дан шлицевой вал с центрирующим внутреннем диаметром $36e8_{-0,089}^{-0,055}$. Из данных табл. 2.5 следует, что за предельную величину износа вала при посадке $e8$ следует принять размер, соответствующий $1,5b11^{(-0,170)}_{(-0,330)}$, т. е. размеру $36^{(-0,255)}_{(-0,495)}$ мм. Фактический диаметр P_ϕ в месте наибольшего износа составил 34,14 мм. Из сопоставления размеров видно, что износ превышает предельный. Абсолютный максимальный износ шлицев по внутреннему диаметру составил:

$$\Delta_1 = (35,950+35,911)/2 - 34,140 = 1,79 \text{ мм.}$$

Выбор способа восстановления определяется аналогично примеру 3. Проанализируем параметр « b » (толщина шлица). Размер по чертежу равен:

$$7f8^{(-0,013)}_{(-0,035)}, \text{ тогда } b_{\text{ср}} = (6,987+6,965)/2 = 6,976 \text{ мм.}$$

Принимаем предельный износ по толщине шлица равным $0,05 \cdot b$. Тогда предельная толщина шлица $b_{\text{пр}} = b_{\text{ср}} - 0,05 \cdot b = 6,976 - 0,05 \cdot 7 = 6,626$ мм, принимаем $b_{\text{пр}} = 6,23$. Фактическая толщина шлица $b_\phi = 6,15$ мм.

Сопоставляя фактический размер с предельным, убеждаемся, что шлицы подлежат восстановлению. С учетом размеров, целесообразным способом восстановления можно признать вибродуговую наплавку на боковые поверхности шлицев. Данный способ исключает высокий нагрев, фазовые и структурные изменения в материале детали.

Износ по ширине шлица составит:

$$I_{\text{ш}} = b_{\text{ср}} - b_{\text{ф}} = 6,976 - 6,150 = 0,826 \text{ мм.}$$

Пример 7

Шпоночный паз с размером по чертежу 16H9 (^{+0,043}). Фактическая ширина паза 16,93 мм. Следовательно, износ паза по ширине составляет

$$\Delta_1 = b_{\text{ф}} - b_{\text{ср}} = 16,93 - (16,000 + 16,043)/2 = 0,909 \text{ мм.}$$

Предельный износ паза соответствует величине

$$b_{\text{пр}} = b_{\text{ср}} + 0,05 \cdot b = 16,021 + 0,05 \cdot 16 = 16,021 + 0,80 = 16,821 \text{ мм.}$$

Сопоставляя фактический и предельный размеры, убеждаемся, что износ паза выше предельного. Паз можно заплавить и профрезеровать на новом месте.

2.4. Выбор способа восстановления деталей

2.4.1. Особенности технологического процесса восстановления деталей

В отличие от технологического процесса изготовления деталей, процесс их восстановления имеет специфические *особенности*. При изготовлении сырьем для готовой детали служит заготовка, в то время как при восстановлении заготовкой является сама деталь с измененными размерами, формой и свойствами материала.

Целью технологического процесса восстановления деталей является возвращение детали утраченной работоспособности.

Задачей проектирования технологического процесса восстановления деталей является выбор наиболее рационального способа, обеспечивающего необходимую долговечность детали при наименьшей стоимости ее восстановления в условиях данного предприятия.

Поверхности деталей могут быть восстановлены, как правило, несколькими способами. Наиболее прогрессивными являются способы, основанные на нанесении покрытия на поверхность детали.

Выбор рационального способа восстановления зависит от конструктивно-технологических особенностей деталей (формы и размера, материала и термообработки, поверхностной твердости и шероховатости), от условий ее работы (характера нагрузки, рода и вида трения) и величины износа, а также стоимости восстановления.

Для учета всех этих факторов выбор способа восстановления детали рекомендуется вести последовательно с *использованием трех критериев*:

- технологического критерия или критерия применимости;
- технического критерия или критерия долговечности;
- технико-экономического критерия.

Рассмотрим их по порядку.

2.4.2. Технологический критерий

Знание структурных характеристик деталей, условий их работы и эксплуатационных свойств способов ремонта позволяет, в первом приближении, решить вопрос о применимости того или иного из них для восстановления отдельных деталей. При помощи такого анализа можно установить, какие из деталей могут восстанавливаться всеми или несколькими способами и какие по своим структурным характеристикам допускают только один способ восстановления.

Технологический критерий (критерий применимости) учитывает, с одной стороны, особенности подлежащих восстановлению поверхностей деталей, а с другой – технологические возможности соответствующих способов восстановления, т. е. определяет принципиальную возможность применимости того или иного способа восстановления к конкретным деталям (табл. П4.1 и П4.2).

Технологический критерий не может быть выражен числом и является по существу предварительным, поскольку при его помощи нельзя решить вопрос выбора рационального способа восстановления деталей, если этих способов может быть несколько.

Происходит сравнение технологических возможностей способов ремонта с теми требованиями, которые выдвигает данный дефект детали. Так, например, при помощи данного критерия заранее можно сказать, что детали небольшого диаметрального размера, имеющие высокую поверхностную твердость и незначительные износы (стержни клапанов и толкателей, шейки валов коробки передач под подшипники качения и т. п.), нерационально восстанавливать металлизацией и наплавками – ручной электродуговой и автоматической под слоем флюса. Внутренний диаметр 20 мм невозможно восстановить автоматизированной наплавкой, а коррозию поверхности не восстановить пластическим деформированием.

Отобранные по этому критерию способы восстановления должны удовлетворять трём условиям:

1. по своим технологическим особенностям они должны быть приемлемы к данной детали;
2. устранять имеющиеся дефекты;
3. способность данного способа восстановления обеспечить требуемую толщину наносимого покрытия

$$t_{\text{тр}} < t_{\text{м}}, \quad (2.2)$$

где $t_{\text{тр}}$ – требуемая толщина наносимого покрытия на сторону, мм;

$t_{\text{м}}$ – толщина наносимого покрытия на сторону, обеспечиваемая данным методом (табл. П4.3).

Требуемую толщину наносимого покрытия можно примерно оценить следующим образом:

$$t_{\text{тр}} = \delta_{\text{max}} + Z, \quad (2.3)$$

где δ_{max} – максимальный износ поверхности на сторону;

Z – суммарный припуск на сторону на механическую обработку (табл. П4.3).

Пример 8

Оценить с позиций технологического критерия восстановления внешней цилиндрической поверхности 45k7, изношенной до 44,4 мм. Вал работает в условиях динамических нагрузок.

Для восстановления детали можно применить нескольких способов:

- Осталивание.

Обладает хорошими технико-экономическими показателями, высокой производительностью и относительной дешевизной.

- Хромирование.

Обладает хорошими технико-экономическими показателями, высокой поверхностной твердостью и износостойкостью.

- Наплавка в среде защитного газа.

В качестве защитной среды используется углекислый газ или водяной пар. Обеспечивает восстановление стальных и чугунных деталей диаметром более 12 мм, работающих в различных условиях. Восстановлению подлежат как гладкие, так и шлицевые валы.

- Плазменная наплавка.

Обеспечивает восстановление стальных и чугунных ответственных деталей.

- Газопламенное напыление (металлизация).

Наружные и внутренние цилиндрические поверхности неподвижных сопряжений при невысоких требованиях к прочности сцепления с основным материалом. Обеспечивает восстановление изношенных мест под неподвижные и подвижные посадки. Ограниченное применение для деталей, испытывающих динамические нагрузки.

- Наплавка под слоем флюса.

Наплавка деталей диаметром более 50 мм при повышенных требованиях к качеству наплавленного материала с толщиной наплавленного слоя более 1 мм.

Поскольку вал работает в условиях динамических нагрузок, то способ восстановления металлизацией (газопламенным напылением) не подходит.

Наплавка под слоем флюса также не подходит, так как диаметр вала меньше 50 мм.

Оставшиеся способы проверяем по толщине наносимого покрытия. Износ поверхности на сторону; $\Delta_1 = (45 - 44,4)/2 = 0,3$ мм. Суммарный припуск на сторону на механическую обработку Z берем согласно таблице П4.3. Полученные результаты заносим в табл. 2.9.

Из анализа таблицы следует, что при износе вала 0,3 мм на сторону его можно восстановить наплавкой в среде углекислого газа, плазменной наплавкой и осталиванием, но нельзя восстановить хромированием. Хромирование не проходит отбор по данному критерию.

Выбор способов восстановления по технологическому критерию

Способ восстановления	t_m , мм	Z , мм	$t_{тр}$, мм	$t_{тр} < t_m$
Осталивание	3,0	0,1	0,4	Да
Хромирование	0,3	0,1	0,4	Нет
Наплавка в среде углекислого газа	3	2	2,3	Да
Плазменная наплавка	4	2	2,3	Да

2.4.3. Технический критерий (критерий долговечности)

Технический критерий, в отличие от критерия применимости, численно выражается через коэффициент долговечности для каждого из способов восстановления и каждой конкретной детали (табл. П4.4, П4.5). Долговечность деталей, восстановленных теми или иными способами, зависит от эксплуатационных свойств покрытия. Наиболее рациональными способами будут те из них, которые обеспечивают наибольшую долговечность восстановленной детали.

После отбора способов, которые могут быть применены для восстановления той или иной изношенной поверхности детали, исходя из технологических соображений, отбирают те из них, которые обеспечивают наибольший последующий межремонтный ресурс этих поверхностей, т. е. удовлетворяют требуемому значению коэффициента долговечности K_d .

Коэффициент долговечности K_d в общем случае является функцией трех других коэффициентов:

$$K_d = f(K_i, K_v, K_{сц}), \quad (2.4)$$

где K_i – коэффициент износостойкости; K_v – коэффициент выносливости; $K_{сц}$ – коэффициент сцепляемости.

Для численного выражения критерия долговечности необходимо рассмотреть сравнительные характеристики эксплуатационных свойств способов.

В табл. П4.5 представлены значения коэффициентов износостойкости, выносливости и сцепляемости для наиболее распространенных методов восстановления. Коэффициент долговечности K_d численно принимается равным значению того коэффициента, который имеет наименьшую величину.

При выборе способов восстановления применительно к деталям, не испытывающим в процессе работы значительных динамических и знакопеременных нагрузок, численное значение коэффициента долговечности определяется только численным значением коэффициента износостойкости.

Чтобы обеспечить работоспособность восстановленной детали в течение всего межремонтного периода, коэффициент долговечности должен превышать значение 0,8 (больше не требуется). Поэтому из числа способов, отобранных по технологическому критерию, к дальнейшему анализу принимаются те, которые обеспечивают коэффициент долговечности восстановленных поверхностей не менее 0,8.

Пример 9

Рассмотрим способы восстановления коленчатого вала диаметром $80h9$, прошедшие технический критерий. Данные сведены в табл. 2.10.

Таблица 2.10

Выбор способов восстановления по техническому критерию

Способ восстановления	Коэффициенты			
	$K_{и}$	$K_{в}$	$K_{ц}$	$K_{д}$
Осталивание	0,9 – 1,2	0,8	0,65 – 0,8	0,7
Наплавка в среде углекислого газа	0,85	0,9 – 1,0	1,0	0,9
Плазменная наплавка	1,0 – 1,5	0,8 – 1,3	1,0	0,9
Постановка дополнительной детали	1,0	0,8	1,0	0,8

Способ восстановления коленчатого вала осталиванием не подходит, так как $K_{д} < 0,8$.

2.4.4. Техничко-экономический критерий

Первые два критерия выражают техническую часть задачи без учета экономической целесообразности того или иного способа. Поэтому необходима еще оценка способов восстановления при помощи экономического критерия, определяемого стоимостью восстановления деталей. Окончательное решение вопроса выбора рационального способа производится при помощи технико-экономического критерия, связывающего долговечность детали с экономикой ее восстановления.

Из всех прошедших отбор по техническому и технологическому критериям способов выбирают тот, у которого коэффициент экономической эффективности ($K_{эф}$) будет наименьшим

$$K_{эф} = C_y / K_{д}, \quad (2.5)$$

где $K_{д}$ коэффициент долговечности восстановленной поверхности;

C_y удельная себестоимость восстановления, руб/м² (табл. П4.6).

Полученные результаты следует занести в таблицу.

Пример 10

Рассмотрим способы восстановления шпоночного паза шириной 5 мм, прошедшие технический и технологический критерии (табл. 2.11).

Минимальное значение $K_{эф} = 500$ соответствует хромированию. Следовательно, выбираем данный способ.

Предварительно отобранные методы восстановления для каждого дефекта по техническому, технологическому и технико-экономическому критериям рекомендуется свести в таблицу и ранжировать по значению технико-экономического показателя. Заканчивается анализ окончательным выбором способа восстановления всей детали, в наибольшей степени удовлетворяющего всем трем критериям.

Сравнение способов восстановления

Способ восстановления	C_y , руб/м ²	K_d	$K_{эф}$
Вибродуговая наплавка	800 - 1000	0,82	1451,6
Плазменное напыление	1000 - 1400	0,5	2400
Электромеханическая обработка	800 - 900	1,1	727,8
Хромирование	400 - 900	1,3	500

Пример 11

Из проведенного анализа заданной детали для каждого вида дефекта был выбран способ восстановления, прошедший технический, технологический и технико-экономический критерии. Для окончательного выбора способа восстановления всей детали, в наибольшей степени удовлетворяющего всем трем критериям, данные сведены в табл. 2.12.

Таблица 2.12

Выбор способа восстановления по техническому критерию

Дефект поверхности	Выбранный способ восстановления	$K_{эф}$
Износ шейки вала	Наплавка под слоем флюса	1625
Износ шпоночного паза	Вибродуговая наплавка	1451
Срыв двух ниток резьбы	Плазменное напыление	2400

Окончательно, для восстановления всей детали, выбираем вибродуговую наплавку, так как ей соответствует минимальное значение коэффициента экономической эффективности.

2.4.5. Рекомендации по выбору способов восстановления деталей

По результатам работы ремонтных предприятий можно дать некоторые общие рекомендации по выбору рациональных способов восстановления деталей, применительно к различным видам сопряжений.

Для деталей *неподвижных соединений*, при нанесении слоя толщиной 0,02 – 0,08 мм целесообразно применять электроискровое наращивание и оставление.

Для деталей *подвижных соединений*:

- работающих в условиях трения-скольжения, при нанесении слоя толщиной до 1 мм, рационально хромирование и твердое оставление;
- при толщине нанесения до 2 мм лучше всего вибродуговая наплавка и металлизация; при восстановлении деталей, входящих в группу подвижных соединений и работающих в условиях трения качения;
- при толщине нанесения слоя 2,5 – 3 мм рекомендуется применять вибродуговую наплавку;

- при толщине нанесения слоя свыше 3 мм – автоматическую электродугую сварку под слоем флюса или вибродугую наплавку.

2.5. Разработка маршрута восстановления детали

При разработке технологического маршрута ремонта следует выбрать методы восстановления и обработки поверхностей, определить состав и содержание операций, в том числе назначить число и последовательность переходов, а также определить тип применяемого оборудования. В курсовой работе разрабатывается технологический процесс исходя из необходимости устранения всех дефектов детали.

Разработка технологического маршрута может быть представлена следующей схемой:

1. Если технологические базовые поверхности детали нарушены или отсутствуют, то в первую очередь необходимо их обработать.
2. Затем восстанавливают другие поверхности в последовательности, обратной их степени точности.
3. Заканчивается обработка поверхностью, которая является наиболее точной и имеет наибольшее значение для детали.
4. При наличии термической или химико-термической обработки, она выделяется в отдельную операцию.
5. Контрольные операции выполняют в конце технологического процесса ремонта детали, и после выполнения наиболее ответственных операций.

Другими словами, первоначально выполняются работы по восстановлению базовых поверхностей, затем грубые и черновые (сварка, наплавка, обдирка и т. п.) и, наконец, чистовые отделочные операции. В начале технологического процесса выполняют подготовительные операции: очистку, обезжиривание, правку и восстановление базовых поверхностей.

Следует иметь в виду, что перед нанесением покрытия необходимо проводить механическую обработку поверхности детали, чтобы пространственно разделить межфазную границу "покрытие-деталь" и плоскость действия наибольших касательных напряжений. В противном случае, при дальнейшей механической обработке или при эксплуатации может произойти локальное или полное отделение покрытия от детали, что сведет на нет все усилия по её восстановлению.

Затем производят наращивание изношенных поверхностей (наплавку, металлизацию и др.). При этом в первую очередь выполняют операции, связанные с нагревом детали до высокой температуры (сварку, наплавку, термическую обработку). Затем выполняют операции, не требующие нагрева деталей (хромирование, осталивание и др.). После «наращивания» выполняют операции механической обработки ремонтируемых деталей.

Необходимо учитывать, что механическая обработка в условиях ремонтного производства имеет ряд особенностей:

- нестабильность физико-механических свойств по поверхности восстанавливаемой детали и неравномерность припусков на обработку;
- значительную твердость и хрупкость большинства видов покрытий.

Полученные данные рекомендуется свести в таблицу. В качестве примера в табл. 2.13 приведен вариант технологического маршрута восстановления коленчатого вала двигателя автомобиля, размеры шеек которого вышли за пределы «последнего» ремонтного размера, поэтому их восстанавливают наплавкой.

Таблица 2.13

Технологический маршрут восстановления коленчатого вала

Номер операции	Наименование	Содержание операции	Оборудование
05	Моечная	Промыть и очистить	Моечная машина
10	Дефектовочная	Выявить трещины на шейках вала	Магнитоэлектрический дефектоскоп
15	Слесарная	Править вал	Пресс
20	Токарная	Расточить отверстие под подшипник	Токарный станок
25	Запрессовывание	Запрессовать втулку в отверстие под подшипник	Пресс
30	Токарная	Расточить отверстие во втулке	Токарный станок
35	Наплавочная	Наплавить шатунные и коренные шейки	Установка для автоматической наплавки
40	Круглошлифовальная	Шлифовать шейки вала предварительно (начерно)	Круглошлифовальный станок
45	Круглошлифовальная	Шлифовать шейки вала окончательно (начисто)	Круглошлифовальный станок

Для ремонта детали составляют обычно несколько вариантов маршрутного технологического процесса (обычно 2 – 3 варианта), сопоставив которые, выбирают оптимальный. Варианты могут отличаться методами восстановления и обработки поверхностей, технологическими базами, последовательностью восстановления и обработки поверхностей и выполнения операций, применяемым оборудованием и др.

Одним из критериев выбора маршрута технологического процесса служит анализ точности ремонта, в соответствии с которым для реализации принимают маршрут, обеспечивающий получение детали с заданными параметрами качества (точности).

2.6. Расчет припусков при восстановлении детали

При назначении режимов обработки восстанавливаемых поверхностей деталей машин необходимо рассчитать толщину снимаемого слоя при удалении износа с поверхности детали и значение величины наносимого слоя, компенсирующего износ и обеспечивающего получение номинального размера поверхности детали (D_H), с заданными требованиями по точности и шероховатости.

Расчётная схема при определении величины слоя наносимого материала при восстановлении работоспособности поверхности (наружной цилиндрической) приведена на рис. 2.1.

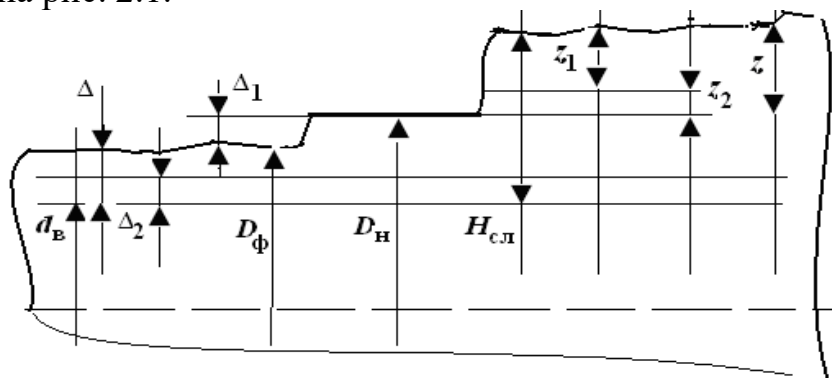


Рис. 2.1. Схема расчета наносимого слоя при восстановлении поверхности: $H_{сл}$ – толщина слоя наносимого материала; Δ – толщина снимаемого слоя; Δ_1 – величина износа; Δ_2 – толщина дефектного слоя материала; z – припуск на механическую обработку, z_1 – припуск на черновую обработку, z_2 – припуск на чистовую обработку, $d_В$ – диаметр поверхности, подготовленной к восстановлению, D_H – номинальный размер, $D_Ф$ – фактический размер

Толщина наносимого слоя $H_{сл}$ зависит от требований по точности и шероховатости размера восстанавливаемой поверхности и определяется величиной толщины снимаемого слоя Δ и припуском на последующую механическую обработку z :

$$H_{сл} = \Delta + z . \quad (2.6)$$

Толщина снимаемого слоя с изношенной поверхностью перед восстановлением определяется износом поверхности Δ_1 и толщиной дефектного слоя Δ_2 . Толщина дефектного слоя принимается равной $0,1\Delta_1$. Тогда

$$\Delta = \Delta_1 + \Delta_2 = \Delta_1 + 0,1\Delta_1 = 1,1 \Delta_1 . \quad (2.7)$$

Припуск на механическую обработку z включает в себя припуски на черновую z_1 и чистовую z_2 обработки (табл. П. 4.6, П4.7). Припуски на черновую z_1 и чистовую z_2 обработки определяются в зависимости от требований по точности и шероховатости номинального размера поверхности и во многом зависят от способа устранения дефекта поверхности (сварка, наплавка, металлизация, электролитические покрытия и т. д.).

Таким образом, величина слоя материала, наносимого на изношенную поверхность, зависит от величины износа, качества точности и класса шероховатости номинального размера поверхности и способа восстановления износа. Как правило, чем ниже качество точности поверхности и выше класс шероховатости поверхности, тем величина слоя материала, наносимого на изношен-

ную поверхность, больше (требуется большее количество переходов при обеспечении номинального значения размера, восстанавливаемой поверхности).

Значения всех припусков сводятся в таблицу. Полученное значение величины толщины наносимого слоя $H_{сл}$ для всех способов восстановления, кроме электрохимического и химического, округляется в большую сторону до целого числа $H^*_{сл}$. Увеличение величины $H^*_{сл}$ следует учесть при расчетах режимов резания.

3. ВЫБОР МАТЕРИАЛА ДЛЯ ВОССТАНОВЛЕНИЯ ДЕТАЛИ

3.1. Требования к материалам

Восстановление изношенной поверхности детали предполагает нанесение покрытия, основные эксплуатационные свойства которого близки к свойствам изношенного слоя. Обычно используют тот же материал, из которого изготовлена восстанавливаемая деталь. Исключение составляет чугун. При восстановлении деталей из чугуна используется сталь 20.

Формирование на изношенной поверхности покрытия, полностью идентичного по химическому составу, структуре и свойствам изношенному слою, является, как правило, технически сложной и экономически нецелесообразной задачей. Поэтому нанесенные покрытия значительно отличаются от металла изношенного слоя.

При выборе материала для защитного покрытия руководствуются следующей исходной информацией:

- воздействию каких видов изнашивания подвержена деталь;
- из какого материала изготовлена деталь;
- какой технологический процесс предпочтителен;
- каковы свойства восстановленной поверхности;
- какова допустимая стоимость восстановления.

Определяющими являются эксплуатационные свойства поверхностного слоя детали, которые, в свою очередь, зависят от условий эксплуатации и характера разрушения. Условия работы восстанавливаемых и упрочняемых деталей разнообразны (табл. 3.3 [1]).

Для обеспечения высокой стойкости против разрушения при различных видах изнашивания наплавленный металл по структуре и свойствам должен отвечать требуемым свойствам. Свойства материала определяются химическим составом и структурой.

3.2. Металлическая проволока и лента

Стальная сварочная проволока согласно ГОСТ 2246-70 делится на низкоуглеродистую, легированную и высоколегированную. Предусмотрено 77 марок проволок диаметром 0,3-12 мм. Проволоку применяют для наплавки, электроконтактной приварки и газотермического напыления [1].

Для механизированной наплавки по ГОСТ 10543-98 выпускается специальная *наплавочная проволока* типа Нп диаметром 0,3; 0,5; 0,8; 1,2; 1,4; 1,6; 2,0; 2,5; 3,0; 4,0; 5,0; 6,5 и 8,0 мм. Наплавочная проволока разделена на три группы: из углеродистых сталей, из легированных сталей и высоколегированных сталей (табл. 3.7 [1]). На практике в наплавочных работах находят также применение стандартная сварочная проволока по ГОСТ 2246-70 и проволока, предназначенная для изготовления пружин по ГОСТ 9389-75.

Проволока для напыления. Для газотермических покрытий применяют сварочную и наплавочную (Св-О8Г2С, Св-07Х19Ц9ТЮ, НП-65Г, НП-40Х13 и др.) проволоку. За рубежом ряд фирм выпускают специальную проволоку для газотермических покрытий. Фирма «Metco» (в настоящее время «Sulzer Metco», Швейцария) длительное время занимается разработкой технологии и проволочных материалов для газотермических покрытий (табл. 3.8 [1]).

3.3. Штучные электроды и прутки

Наплавочные покрытые электроды представляют собой электродный стержень с толстым электродным покрытием. Как правило, для электродного стержня применяют низкоуглеродистую сварочную проволоку, а требуемый химический состав наплавки формируется за счет легирующих порошков, вводимых в электродное покрытие. Электроды применяют для ручной электродуговой наплавки различных деталей. Предпочтительна наплавка на постоянном токе обратной полярности. Реже применяется наплавка на переменном токе.

В группу электродов для наплавки входят электроды, предназначенные для ручной дуговой наплавки поверхностных слоев с особыми свойствами. Электроды изготавливают и поставляют в соответствии с требованиями ГОСТ 9466-75 и 1005-75. Для наплавочных работ в некоторых случаях также используют сварочные электроды, например электроды, предназначенные для сварки высоколегированных коррозионностойких и жаропрочных сталей.

Согласно ГОСТ 10051-75 электроды для наплавки по химическому составу наплавленного металла и твердости при нормальной температуре классифицированы на 44 типа [1].

К группе электродов для сварки и наплавки чугуна относятся электроды, предназначенные для устранения дефектов в чугунных отливках с помощью холодной сварки и наплавки, а также электроды, используемые при ремонте вышедшего из строя оборудования и восстановлении изношенных деталей. В табл. 3.11 [1] представлены электроды, которые применяются для сварки и наплавки алюминиевых, медных и никелевых сплавов.

Наплавочные прутки. Прутки применяют в основном для газопламенной и аргонодуговой наплавки в качестве присадочных материалов без приложения к ним электрического напряжения. Прутки получают литьем. Их изготавливают диаметром 4; 6; 8; 10; 12; 14 и 16 и длиной 250; 300; 350; 400; 450 и 500 мм.

Литые прутки используют также для изготовления покрытых электродов для ручной дуговой наплавки (табл. 3.12 [1]), например, марки ГН-1 со стержнем из сплава Сормайт и ЦН-2 со стержнем из стеллита ВЗК.

Присадочные прутки, используемые при сварке чугуна, в зависимости от назначения (ГОСТ 2671-70) ШИКП марки ПЧ1, ПЧ2, ПЧН1, ПЧН2 и др.

3.4. Порошки

Номенклатура порошковых материалов для наплавки и напыления включает металлические и композиционные порошки, порошковые смеси, тугоплавкие соединения (рис. 3.6 [1]).

В табл. 3.15 [1] представлены марки порошков высокоуглеродистых легированных сплавов. Эти наплавочные сплавы применяются для упрочнения и восстановления деталей машин, систем гидравлических приводов и др. Они наносятся плазменной и индукционной наплавкой. Сплавы ПР-Х30ГСР и ПР-ФМИ могут также наплавляться газопламенной горелкой с добавлением флюса в ее факел.

Наиболее распространенными самофлюсующимися порошками являются сплавы на основе никеля, легированные бором и кремнием. Они отличаются высокими технологическими свойствами и низкой температурой плавления, что позволяет наплавлять стальные летали на воздухе. Покрытия стойки к воздействию агрессивных сред, повышенных температур, износоустойчивы при трении по металлу со смазкой и без нее, а также при абразивном изнашивании. По уровню износостойкости покрытия из самофлюсующихся сплавов в 3-5 раз превосходят закаленные инструментальные стали. По американской спецификации эти сплавы называют Колмоной, а в Японии – Фукудалои.

В табл. 3.19- 3.21 [1] представлены марки и области применения самофлюсующихся порошков на никелевой основе, в разное время выпускавшихся в СНГ и за рубежом.

Специфические свойства присущи *порошкам тугоплавких соединений*. К ним относятся карбиды, оксиды, бориды, нитриды, интерметаллиды и их комбинации. Наиболее часто их применяют для напыления газотермических покрытий. Широко используют оксиды и карбиды. По сравнению с другими высокотемпературными материалами оксиды имеют наиболее низкую тепло- и электропроводность, но значительную прочность при высоких температурах.

Сочетание положительных свойств различных типов порошков и получение частиц, удовлетворяющих комплексу требований, реализуется в *композиционных порошках*. В зависимости от конструкции различают плакированные и конгломератные композиционные частицы. Первые представляют собой исходную частицу одного из материалов, на поверхности которой расположен слой или несколько слоев других материалов. Конгломератная частица сформирована из множества исходных частиц нескольких материалов.

3.5. Порошковая проволока и ленты

Порошковая проволока состоит из мягкой тонколистовой металлической оболочки и сердцевины, которая представляет собой смесь порошков ферросплавов, чистых металлов, карбидов, боридов, раскислителей, шлакообразую-

щих и стабилизирующих горение дуги веществ. Наиболее распространенный диаметр порошковой проволоки 2,6 – 3,6 мм, однако для наплавки крупногабаритных деталей используют проволоку диаметром до 8 мм.

Порошковую проволоку выпускают четырех типов: для наплавки под флюсом, в среде защитных газов, в атмосфере воздуха, универсальную. В странах СНГ изготавливают легированную и высоколегированную порошковую проволоку, обеспечивающую износостойкую и коррозионно-стойкую наплавку (табл. 3.27 [1]).

Ленточные электроды позволяют повысить производительность процесса наплавки и уменьшить глубину проплавления основного металла. Холоднокатаную ленту можно изготовить только из пластичных деформируемых сплавов с невысоким содержанием углерода, поэтому изготавливают спеченную и порошковую ленты. *Спеченную металлокерамическую ленту* на железной основе производят из смеси металлических порошков ферросплавов, графита и других компонентов путем холодной прокатки смеси и последующего спекания в защитной среде.

Важными преимуществами проволочного и стержневого процессов по сравнению с порошковым являются нагрев материала до жидкого состояния и нанесение на поверхность изделия покрытий из таких расплавленных частиц с высокой скоростью. При напылении некоторых материалов (оксидов) скорость полета частиц достигает 200 м/с. Полученные таким образом покрытия по прочности и плотности не уступают плазменным, а стоимость их ниже плазменных в 2 – 3 раза.

3.6. Синтетические материалы

В настоящее время на ремонтных предприятиях большое количество различных деталей машин изготавливают из полимерных материалов. Например, подшипники опорных катков экскаваторов и тракторов, втулки шарниров рессорных подвесок грузовых автомобилей, втулки ходовых колес кранов, штуцера, манжеты, прокладки и другие детали гидравлических систем, блоки грузоподъемных машин, рабочие органы насосов и вентиляторов, детали воздухоочистителей, фрикционных муфт, зубчатые и червячные колеса и др.

При выборе пластика необходимо учитывать следующие основные требования. Физико-механические свойства выбираемых пластика должны быть близки к свойствам материала детали или соответствовать нагрузкам, которые возникают в сопряжениях. Износостойкость пластика должна быть не ниже износостойкости восстанавливаемых деталей. Адгезия (прилипаемость) пластика к материалу детали должна быть высокой. Для повышения адгезии возможно применение различных клеев. При выборе пластика необходимо учитывать размер и направление усадки пластмассового слоя. Направление сил усадки пластмассы должно совпадать с направлением сил адгезии, т. е. усадка должна улучшать сцепление слоя пластмассы с материалом детали.

На поверхности деталей пластмассу наносят намазкой, напылением, оплавлением и др. способами.

Не рекомендуется покрывать пластмассой сопрягаемые поверхности валов и отверстий одновременно, в связи с тем, что пластмассы плохо отводят тепло.

3.7. Выбор и определение нормы расхода материала

По своему назначению материалы для восстановления деталей подразделяются на основные и вспомогательные. Выбранные материалы – наплавочная проволока, лента, порошок, флюс, технологические газы – должны обеспечивать выполнение технических требований к восстановленной детали, изложенных на ремонтном чертеже. Современные способы восстановления деталей характеризуются разнообразием применяемых материалов. Их назначение и характеристики даны в специальной справочной и учебной литературе [1, 7, 9]. Марки и назначение основных материалов для дуговой сварки и наплавки и приведены в прил. 5.

Для ручной дуговой сварки и наплавки применяются различные электроды. Марки, типы электродов, их назначение даны в справочнике [1]. Там же приведены марки и назначение стальной наплавочной и сварочной проволоки.

В последние годы при восстановлении деталей в больших объемах применяют порошковые проволоки и ленты. Марки и назначение порошковых спеченных лент даны в справочнике [1]. Для дуговой наплавки применяются плавные и керамические флюсы и их смеси.

Норму расхода основных и вспомогательных материалов для восстановления деталей рассчитывают различными методами, в том числе опытно-экспериментальным и опытно-статистическим. Допускается определение нормы расхода материалов по типовым технологическим процессам или литературным источникам, путем их пересчета к конкретной детали. Нормы расхода материалов сводят в таблицу.

Для примера в табл. 3.1 даны нормы расхода порошковых материалов, необходимых для устранения различных дефектов распределительного вала двигателя СМД – 62 газопламенным напылением.

Таблица 3.1

Нормы расхода порошковых материалов при восстановлении распределительного вала двигателя СМД – 62 газопламенным напылением

Наименование дефекта	Марка порошка	Норма расхода на 1 деталь, кг
Износ поверхностей опорных шеек	ПТ-НА-01 (подслой)	0,03
	ПГ-19М-01 (основной слой)	0,09
Износ поверхностей кулачков	ПГ-10Н-01	0,6

4. ВЫБОР ОБОРУДОВАНИЯ И ОСНАСТКИ ДЛЯ ВОССТАНОВЛЕНИЯ ДЕТАЛИ

Выбор технологического оборудования во многом зависит от типа производства. В условиях единичного производства используют универсальные станки, а при серийном производстве применяют универсальные станки, станки с ЧПУ. В условиях массового производства используют специальное технологическое оборудование

При проектировании технологических процессов выбор станка производят по следующим показателям:

- типу производства, размеру партии обрабатываемых деталей;
- виду обработки (токарная, фрезерная, сверлильная и т. п.);
- требованиям к точности, шероховатости и экономичности обработки;
- площади рабочей зоны станка, габаритные размеры детали, расположение обрабатываемых поверхностей;
- габаритным размерам станка (высота и расстояние между центрами, размеры стола);
- точности и жесткости станка;
- частоте вращения шпинделя;
- скорости подачи;
- мощности станка;

Выбор технологической оснастки производится на основе анализа возможности реализации технологического процесса при выполнении технических требований к детали, технических возможностей оснастки, а также конструктивных характеристик детали и восстанавливаемых поверхностей и др.

Выбор оборудования и технологической оснастки производится по специальным каталогам или справочникам [1, 4, 5, 8]. Технические характеристики некоторых установок для наплавки деталей даны в прил. 6.

Например,

1. Наплавочная, наплавлять поверхность 3. Станок – сварочный полуавтомат НДГ-312УЗ. Патрон трехкулачковый 7100-0009, ГОСТ 2675-80 центр вращающийся, ГОСТ 8742-75, штангенциркуль ШЦ-II-160-0,02, ГОСТ 166-80, наплавочная проволока Св-08А, флюс 7И-348-В.

2. Токарная, точить поверхность 2. Станок токарно-винторезный 1Л62, патрон трехкулачковый 7100-0009 ГОСТ 2675-80, центр вращающийся, ГОСТ 8742-75, штангенциркуль ШЦ-II-160-002 ГОСТ 166-80.

3. Фрезерная, фрезеровать шпоночный паз, поверхность 3. Станок вертикально фрезерный 6Б12ПБ, патрон цанговый 6151-0003, ГОСТ 3025-75, тиски 7827-0259, ГОСТ 4045-75, фреза концевая 2252-0152 Р18, ГОСТ 7063-75. Штангенциркуль ШЦ-II-160-002, ГОСТ 166-80.

После выбора оборудования и оснастки для проектируемого технологического процесса восстановления детали заполняют ведомость и приводят техническую характеристику. Пример ведомости оборудования и оснастки по

технологическому процессу восстановления деталей типа "вал" газопламенным напылением порошковых материалов дан в таблице 4.1.

Таблица 4.1

Ведомость оборудования и оснастки для восстановления деталей типа "вал" газопламенным напылением порошковых материалов

Наименование оборудования и оснастки	Обозначение
Аппарат для напыления	021-4 ВНПО "Ремдеталь"
Вращатель	011-1-09 "Ремдеталь"
Установка для струйной обработки деталей	026-7 "Ремдеталь"
Станки токарные и круглошлифовальные	ЗВ1161, ЗА151, ЗБ12, ЗА423
Печь для сушки порошка	ТХ8-1479
Набор сит с сетками	N-01, N 004, №-0071
Стол сварщика	Мод. С 10020 "Ремдеталь"
Стеллаж	ОРГ-1468-06-92А

Основной задачей, стоящей перед студентом при выборе моделей станков, является достижение наивысшей производительности, заданной точности деталей, наименьшей себестоимости их обработки. При этом необходимо помнить, что разные станки дают различную точность обработки. Нельзя, например, получить на обычном токарном станке при обработке резцом валик с допуском 0,01 мм по диаметру. В то же время эту точность легко получить на шлифовальном станке.

С целью экономного расходования электроэнергии обработку небольших деталей следует планировать на станках меньших размеров, имеющих соответственно менее мощные электродвигатели.

Выбор технологической оснастки. К технологической оснастке относятся станочные приспособления, вспомогательный, режущий, слесарный инструмент и средства контроля.

В зависимости от выбранного типа производства определяют систему приспособлений, рекомендуемую для применения в данных условиях.

Универсальные многоцелевые, широко переналаживаемые приспособления выбираются по справочной литературе, например [8]. При этом необходимо учитывать размеры посадочных мест приспособлений, чтобы они подходили к выбранным моделям станков, а также возможности соответствующих приспособлений, позволяющие устанавливать в них детали, для которых разрабатывается технологический процесс.

В зависимости от вида обработки, свойств обрабатываемого материала, точности обработки и качества обрабатываемой поверхности детали выбирают тип, конструкцию и размеры режущего инструмента, например: «Резец проходной Т5К10». При выборе резцов указывают сечение державки и геометрические параметры режущей части. Материал режущего инструмента выбирают в зависимости от вида обработки, материала и твердости детали [4, 8].

Выбор абразивного инструмента производится с учетом того, что для обработки сталей используются круги из электрокорунда, а для чугунов и цвет-

ных металлов из карбида кремния. Конкретные рекомендации по выбору абразивных инструментов можно найти в [4, 8]. Выбор шлифовального круга производится в зависимости от вида обработки поверхности, твердости и материала обрабатываемой детали.

Например, резец токарный проходной упорный отогнутый с углом 90° с пластинами из твердого сплава Т15К6.

$h = 20$ мм; $l = 120$ мм; $B = 16$ мм; $r = 1$ мм;

Круг шлифовальный ПВК 23А 32П С1 К1 35м/с.

$D_k = 600$ мм; $B_k = 63$ мм; ГОСТ2424-84

Вспомогательный инструмент предназначен для закрепления режущего инструмента в соответствующих посадочных местах металлорежущих станков. Он должен иметь, с одной стороны, посадочные поверхности и элементы крепления, соответствующие режущему инструменту, а с другой установочные поверхности и элементы крепления, соответствующие посадочным местам станков.

Если применяются специальные приспособления (неразборные специальные приспособления – НСП), то следует иметь в виду, что такие приспособления необходимо проектировать самостоятельно в соответствии с существующими методиками. Специализированные, стандартные системы приспособлений могут быть следующих видов: универсально-сборные приспособления (УСП), сборно-разборные (СРП), универсальные наладочные (УНП), специализированные наладочные (СНП).

При разработке технологического процесса восстановления детали необходимо выбрать те приспособления и инструменты, которые способствуют повышению производительности труда, точности обработки, улучшению условий труда, ликвидации предварительной разметки детали и выверке ее при установке на станке.

5. РАСЧЁТ РЕЖИМОВ ПРОЦЕССА ВОССТАНОВЛЕНИЯ ДЕТАЛЕЙ

Принятые режимы операций (особенно нанесение покрытий) существенно влияют на ресурс восстановленных деталей. Поэтому они должны обеспечивать выполнение технических требований к детали, изложенных на ремонтном чертеже. Параметры режимов нанесения покрытий различными способами приведены в справочной и технической литературе [1–3, 6, 11].

Режим обработки определяют отдельно для каждой операции с разбивкой ее на переходы.

5.1. Наплавка

Наплавка на деталь металла позволяет не только восстановить первоначальные свойства изделия, но и придать ему совершенно новые ценные качества. Цель наплавки может быть различной: восстановление утраченной геометрии детали или придание ей новой формы, образование поверхностного слоя с заданными физико-механическими свойствами (такими как повышенная твердость, износостойкость, антифрикционность, коррозионная стойкость, жаростойкость и пр.), упрочнение наплавкой.

Наплавку можно производить на любые поверхности - плоские, конические, цилиндрические, сферические. В больших пределах может меняться и ее толщина - от нескольких долей миллиметра до сантиметра и более.

5.1.1. Дуговая наплавка под флюсом и в среде защитных газов

Дуговая наплавка под флюсом и в среде защитных газов является наиболее распространенным способом восстановления деталей в ремонтном производстве не только в России, но и за рубежом. Марка флюса и проволоки определяется требованиями, предъявляемыми к наплавленному слою. Детали из малоуглеродистых и низколегированных сталей наплавляют проволокой диаметром 1,2 – 1,5 мм марок Св-0,8, Св-10А, Нп-30, Нп-40 и др., а из легированных сталей – марок Св-18ХГСА, Нп-30ХГСА, порошковыми проволоками марок ПП-3Х2В8, ПП-Х42ВФ и др. Высокую износостойкость наплавленного слоя можно получить наплавкой проволоки Нп-2Х13.

Для наплавки применяют плавящиеся марганцовистые флюсы марок АН-318А и ОСЦ-45, с помощью которых наплаваемый слой легируется марганцем, повышающим его твердость, вязкость и износостойкость. Наплавкой проволокой Св-08 под керамическим флюсом АНК-19 можно получить твердость наплавленной поверхности HRC 45–49.

Наплавка под слоем флюса широко применяются при восстановлении валов, осей и других деталей диаметром более 50 мм, имеющих износ более 1-1,5 мм на сторону. Наплавка деталей диаметром до 50 мм затруднена из-за стекания металла, осыпания флюса, возможности прижога и коробления.

Отличительной особенностью процесса автоматической сварки под флюсом является то, что сварочная дуга горит не на открытом воздухе, а под слоем зернистого сыпучего флюса. Электродная проволока подаётся вниз в зону наплавки со скоростью её плавления, плавится и переходит на деталь в виде отдельных капель.

Расплавленный флюс образует плотную эластичную оболочку – флюсогазовый пузырь, поверх которого находится слой жидкого шлака.

Процесс широко применяется для восстановления цилиндрических поверхностей деталей. Режимы наплавки характеризуются силой тока, напряжением, скоростью наплавки, скоростью подачи проволоки, шагом наплавки, вылетом и смещением электрода. Силу тока при наплавке определяют в зависимости от диаметра детали (табл. 5.1).

Таблица 5.1

Зависимость тока при наплавке от диаметра детали

Диаметр детали, мм	Сила тока, А	
	при диаметре электродной проволоки, мм	
	1,2–1,6	2–2,5
50–60	120–140	140–160
65–75	150–170	180–220
80–100	180–200	230–280
150–200	230–250	300–350
250–300	270–300	350–380

Основные параметры режимов наплавки определяют по следующим формулам:

скорость наплавки, м/ч

$$V_H = \frac{\alpha_H \cdot I}{h \cdot s \cdot \gamma}, \quad (5.1)$$

частота вращения детали, об/мин

$$n_d = \frac{1000 \cdot V_H}{60 \cdot \pi \cdot d}, \quad (5.2)$$

скорость подачи проволоки, м/ч

$$V_{пр} = \frac{4 \cdot \alpha_H \cdot I}{\pi \cdot d_{пр}^2 \cdot \gamma}, \quad (5.3)$$

шаг наплавки, мм / об

$$S = (2 - 2,5) \cdot d_{пр}, \quad (5.4)$$

вылет электрода, мм

$$\delta = (10 - 12) \cdot d_{пр}, \quad (5.5)$$

смещение электрода, мм

$$l = (0,05 - 0,07) \cdot d, \quad (5.6)$$

где α_H – коэффициент наплавки, г/А·ч (при наплавке постоянным током обратной полярности $\alpha_H = 11 - 14$); h – толщина наплавленного слоя, мм; γ – плотность электродной проволоки, г/см³ ($\gamma = 7,85$); $d_{пр}$ – диаметр электродной проволоки, мм; I – сила тока, А; d – диаметр детали, мм.

Ориентировочные параметры режимов наплавки под слоем флюса цилиндрических деталей даны в табл. 5.2.

Таблица 5.2

Режимы наплавки цилиндрических деталей (толщина слоя 1,0 – 1,2 мм)

Параметр	Диаметр детали, мм			
	10 ... 20	20 ... 30	40 ... 50	90 ... 100
Сила тока, А	70 ... 90	85 ... 110	110 ... 180	100 ... 300
Скорость наплавки, м/ч	40 ... 45	40 ... 45	30 ... 35	70 ... 80
Смещение электрода, мм	2 ... 4	3 ... 5	6 ... 10	8 ... 10
Шаг наплавки, мм/об	2,5 ... 3,0	2,8 ... 3,2	3,0 ... 3,5	5,0 ... 7,0
Вылет электрода, мм	7 ... 10	8 ... 11	10 ... 15	20 ... 27

5.1.2. Вибродуговая наплавка

Вибродуговой наплавкой восстанавливают большую номенклатуру деталей типа “вал” и другие. Параметры режима нанесения покрытий определяют по следующим формулам:

сила тока, А

$$I = \frac{\pi \cdot d_{\text{пр}}^2}{4 \cdot (60 \dots 75)}, \quad (5.7)$$

скорость подачи электродной проволоки, м/ч

$$V_{\text{пр}} = \frac{0,1 \cdot I \cdot U}{d_{\text{пр}}^2}, \quad (5.8)$$

где $d_{\text{пр}}$ – диаметр проволоки, мм; U – напряжение, В ($U = 14 \dots 20$ В);

скорость наплавки, м / ч

$$V_{\text{н}} = \frac{0,785 \cdot d_{\text{пр}}^2 \cdot V \cdot \eta}{h \cdot S \cdot \alpha}, \quad (5.9)$$

где η – коэффициент перехода электродного материала в наплавленный металл ($\eta = 0,8 \dots 0,9$); h – толщина наплавленного слоя (без механической обработки) мм; S – шаг наплавки, мм/об; α – коэффициент, учитывающий отклонения фактической площади сечения наплавленного слоя от площади четырехугольника с высотой h ($\alpha = 0,8$);

шаг наплавки, мм/об

$$S = (1,6 \dots 2,2) d_{\text{пр}}, \quad (5.10)$$

амплитуда колебаний

$$A = (0,75 \dots 1,0) d_{\text{пр}}. \quad (5.11)$$

5.1.3. Плазменная наплавка

При плазменной наплавке расчет таких параметров режима, как скорость, частота вращения, толщина покрытий рекомендуется выполнять по формулам, принятым для расчета режима наплавки под слоем флюса.

Наибольшее применение для плазменной наплавки деталей получили сор-майт, сплавы ФБХ–9–2, Ус–25, ПГ–СРЗ и СНГН–50. Технологические режимы плазменной наплавки деталей при работе с аргоном следующие: сила тока 150 – 200 А; напряжение холостого хода 120 – 160 В, рабочее напряжение 40 – 45 В; расход плазмообразующего газа 1,5 – 2,5 л/мин, расход транспортирующего газа 5 – 7 л/мин. Расход защитного газа 15 – 20 л/мин; скорость наплавки 0,15 – 0,18 м/мин, расстояние от горелки до детали 10 – 18 мм; число колебаний горелки в минуту 40 – 100.

Рациональное значение силы тока при плазменной наплавке находится в пределах 200 – 230 А. Коэффициент наплавки $\alpha_{\text{н}} = 10 – 13$ г/А·ч.

Расход порошка определяется по формуле

$$Q = 0,1 \cdot V_{\text{н}} \cdot S \cdot h \cdot \gamma \cdot K_{\text{п}}, \quad (5.12)$$

где Q – расход порошка, г/с; S – шаг наплавки, мм/об ($S = 0,4 – 0,5$); h – толщина наплавленного слоя, мм; γ – плотность наплавленного металла, г/см³. Для порошковых твердых сплавов на железной основе $\gamma = 7,4$; для сплавов на никелевой основе – $\gamma = 0,8$; $K_{\text{п}}$ – коэффициент, учитывающий потери порошка, $K_{\text{п}} = 1,12 – 1,17$

5.2. Наварка ленты и проволоки

Часто применение металлизации не оправдано из-за слишком большого размера пятна напыления, из-за чего невозможно восстанавливать узкие шатунные шейки. В этих случаях применяется наварка ленты и проволоки. Процесс контактной наварки ленты производится на специальных установках совместным деформированием навариваемого металла и поверхностного металла, нагретых в очаге деформации до пластического состояния короткими (0,02 – 0,16 с) импульсами тока 7 – 30 мА. Образующиеся при этом сварочные точки располагаются по винтовой линии и частично перекрывают друг друга, что достигается вращением детали со скоростью, пропорциональной частоте импульсов, и продольным перемещением сварочных клещей.

Наибольшее распространение контактная наварка проволоки нашла для восстановления резьбовых участков валов. Диаметр проволоки подбирают таким, чтобы при наварке она полностью заполнила впадину резьбы и выступала на величину припуска, необходимого для последующей обработки. Учитывая износ витков резьбы, продольную подачу сварочных клещей принимают равной шагу резьбы.

Частота вращения детали, продольная подача сварочных клещей и частота следования импульсов являются важными параметрами процесса, определяющими его производительность. Соотношение этих величин подбирают так, чтобы обеспечить 6 или 7 сварочных точек на 1 см длины сварного шва. Режимы приварки ленты приведены в табл. 5.3.

Частоту вращения детали, норму времени на наплавку рассчитывают аналогично расчету этих параметров при наплавке под слоем флюса.

Рекомендуемые режимы приварки ленты, толщиной 1 мм

Сила сварочного тока, кА	16,1 – 18,1
Длительность сварочного цикла, с	0,04 – 0,08
Длительность паузы, с	0,1 – 0,12
Подача сварочных клещей, мм/об	3 – 4
Усилия сжатия электродов, кН	1,30 – 1,60
Ширина рабочей части сварочных роликов, мм	4
Скорость наплавки, м/мин.	3 – 4

5.3. Нанесение электролитических покрытий

Восстановление деталей электролитическими покрытиями заключается в нанесении на изношенную поверхность детали металла путем электролиза.

Толщина осажденного покрытия

$$h = \frac{cJ_k t \eta}{1000\gamma}, \quad (5.13)$$

где $J_k = I/S$ – катодная плотность тока, А/дм²; γ – плотность осаждаемого металла, г/см³; c – электрохимический эквивалент, г/А·ч; η – выход по току или к. п. д. процесса, % (табл. 5.4).

Таблица 5.4

Электрохимический эквивалент и выход по току или к. п. д.

Параметр	Элемент					
	Fe	Cr	Ni	Cu, кислый электролит	Cu, цианистый электролит	Zn
Электрохимический эквивалент, г/А·ч	1,042	0,324	1,095	1,186	2,372	1,220
Выход по току или к. п. д., %	85-95	13-18	90	98	98	92

Электрохимическим эквивалентом называется количество вещества в граммах, выделившегося на катоде за 1 А·ч.

По приведенной формуле можно определить продолжительность электролиза при заданной толщине покрытия. Придание анодам формы, соответствующей форме детали, способствует более равномерному распределению осадка, так как при этом расстояние участков катодов (деталей) от анода получается более равномерным.

5.3.1. Хромирование

Для восстановления деталей широкое распространение получило хромирование. Хромированием восстанавливают детали с износом до 0,3 мм на сторону, работающие при значительных удельных давлениях, больших скоростях

скольжения, поверхности которых должны обладать высокой твердостью, термостойкостью и износостойкостью.

В качестве анода при хромировании применяют нерастворимый в электролите сплав свинца и сурьмы (5 – 10 %). Площадь анодов должна быть в 1,5 – 2 раза больше площади катода, а форма должна повторять форму детали, что повышает равномерность покрытия. Требуемое расположение анодов в ванне относительно катодов обеспечивается с помощью подвесных приспособлений.

При хромировании используют различные электролиты (табл. 5.5). Время хромирования 90–380 мин.

Таблица 5.5

Состав электролитов и режимы хромирования

Компоненты и параметры режима	Номер электролита				
	1	2	3	4	5
Хромовый ангидрид, г/л	120 ... 150	220 ... 250	300 ... 350	225 ... 300	380 ... 420
Серная кислота, г/л	1,2 ... 1,5	2,2 ... 2,5	3 ... 3,5	–	–
Температура электролита, °С	50 ... 60	45 ... 60	40 ... 50	50 ... 65	18 ... 25
Плотность тока, А/дм ²	30 ... 100	20 ... 60	15 ... 30	40 ... 100	100 ... 300
Выход по току, %	15 ... 18	12 ... 14	8 ... 10	18 ... 20	35 ... 40

После нанесения слоя хрома поверхность подвергают шлифованию и полировке.

5.3.2. Остаивание

Для восстановления деталей широкое распространение получило остаивание (железнение). При остаивании применяют аноды из малоуглеродистой стали толщиной 5 – 9 мм, материал которых постепенно переносится на поверхность детали. Остаиванием восстанавливают отверстия в корпусных деталях, шейки валов агрегатов трансмиссий, валики приводов насосов, шкивы, катки, кронштейны, ступицы, чугунные втулки и другие детали с износом до 3 мм на сторону.

Процесс остаивания по сравнению с хромированием имеет более высокую производительность. Он дает возможность получать покрытия толщиной до 3 мм, не требует дефицитных химических реактивов. Выход по току в этом процессе равен 85-95 %, скорость осаждения 0,3 – 0,6 мм/ч, расход электроэнергии - 1,5 кВт·ч/дм². Предел прочности осажденного покрытия составляет 350–450 МПа, пластичность 5-10 %, твердость НВ 100–240 (в зависимости от состава электролита и условий электролиза). Твердость осадков при остаивании увеличивается при снижении концентрации солей в электролите, росте плотности тока, понижении температуры, введении в электролиты различных органических и минеральных добавок.

Процесс осталивания осуществляется в водных растворах хлорида или сульфата железа (табл. 5.6). Растворимые аноды изготавливают из малоуглеродистой стали.

Таблица 5.6

Состав распространенных электролитов и режимы осталивания

Компоненты и параметры режима	Номер электролита		
	1	2	3
Хлористое железо, г/л	300 ... 350	400 ... 600	150 ... 200
Сернокислое железо, г/л	–	–	200
Аскорбиновая кислота, г/л	–	0,5 ... 2,0	–
Кислотность, рН	0,8 ... 1,2	0,5 ... 1,3	0,6 ... 1,2
Температура электролита, °С	70 ... 80	20 ... 50	30 ... 50
Плотность тока, А/дм ²	20 ... 50	10 ... 30	20 ... 25
Выход по току, %	85 ... 95	85 ... 92	85 ... 92

К недостаткам способа осталивания относятся: сравнительно слабое сцепление наносимого слоя с основным металлом и малая твердость осажденного слоя без термической обработки.

5.4. Механическая обработка

5.4.1. Особенности режимов механической обработки

Процесс восстановления деталей может быть условно разделен на два этапа. На первом этапе восстанавливают геометрические размеры детали различными способами, среди которых наибольшее применение нашли способы, основанные на нанесении на изношенную поверхность покрытий. На втором этапе проводят последующую механическую обработку нанесенных покрытий.

Механическая обработка при восстановлении деталей имеет специфические особенности. После механической обработки поверхности детали должны иметь не только заданные размеры, правильную геометрическую форму, требуемую шероховатость, но и соответствующее расположение обработанных поверхностей относительно базовых поверхностей и по отношению друг к другу.

Выбор баз при восстановлении осложняется тем, что обработке подвергается не заготовка с соответствующими припусками, а деталь с неравномерно изношенными поверхностями и остаточными деформациями.

Технологические базы деталей, установленные в процессе изготовления, в большинстве своем сохраняются. Однако в ряде случаев они могут быть повреждены, а в некоторых случаях и вовсе отсутствовать. При базировании деталей на изношенные или поврежденные базовые поверхности погрешности установки детали возрастают, что не позволяет обеспечить требуемую точность обработки. Поэтому механическую обработку деталей надо начинать с проверки и исправления базовых поверхностей. Если необходимо использовать рабочие поверхности детали в качестве базовых, то выбирают те из них, которые не изношены. В том случае, когда первоначальные базы вообще отсутствуют, об-

работку начинают или с восстановления баз, или, если это возможно, выбирают такие поверхности, которые имеют наиболее точные размеры и связаны жёсткими допусками с обрабатываемой поверхностью.

При выборе баз для обработки восстанавливаемых деталей необходимо руководствоваться следующими правилами:

- принимать в качестве базовых те поверхности, которыми определяется положение детали в узле;
- базовые поверхности должны быть связаны наиболее жёсткими допусками с обрабатываемыми поверхностями деталей;
- при обработке нескольких поверхностей необходимо стремиться к соблюдению единства баз, т. е. к обработке всех поверхностей при одной и той же установочной базе;
- выбранная база должна обеспечить минимальную деформацию детали от условий резания и закрепления.

5.4.2. Обработка под ремонтный размер

При восстановлении деталей обработкой под ремонтный размер обычно обрабатывают наиболее сложную и дорогостоящую деталь, а сопрягаемую с ней заменяют новой или восстановленной также до ремонтного размера. Различают ремонтные размеры категорийные (регламентированные) и нерегламентированные. Регламентированные ремонтные размеры и допуски на них устанавливает предприятие-изготовитель. Детали с регламентированными размерами выпускает промышленность: поршни, поршневые кольца, поршневые пальцы, вкладыши подшипников шеек коленвала. Значение и число регламентированных ремонтных размеров зависят от износа деталей за межремонтный период, припуска на механическую обработку, запаса прочности детали или глубины термической обработки ее поверхностного слоя.

Расчетные формулы для определения ремонтных размеров для наружных и внутренних цилиндрических поверхностей (валов и отверстий) имеют вид [6 – 8, 12, 17, 18]:

$$\begin{aligned}d_{pn} &= D_n - \gamma n; \\ D_{pn} &= D_n + \gamma n,\end{aligned}\quad (5.14)$$

где d_n и D_n – соответственно номинальный размер вала и отверстия по рабочему чертежу, мм; n – номер ремонтного размера; γ – ремонтный интервал, мм;

$$\gamma = 2 (U \cdot \beta + Z_o),$$

где $\beta = (0,5-1,0)$ – коэффициент неравномерности износа (табл. 5.7); U – максимальный износ на диаметр, мм; Z_o – общий припуск на механическую обработку на сторону, мм.

Число ремонтных размеров определяют по следующим формулам:

- для валов

$$n_B = \Delta_d / \gamma,$$

- для отверстий

$$n_o = \Delta_D / \gamma, \quad (5.15)$$

где Δ_d и Δ_D – соответственно допустимое уменьшение диаметра вала и увеличение диаметра отверстия, мм:

$$\begin{aligned} \Delta_d &= d_n - d_{\min}; \\ \Delta_D &= D_{\max} - D_n, \end{aligned} \quad (5.16)$$

где d_{\min} – минимально допустимый диаметр вала, мм; D_{\max} – максимально допустимый диаметр отверстия, мм.

Для определения величины ремонтного размера при обработке восстанавливаемой детали можно использовать следующие зависимости:

- для наружной цилиндрической поверхности (вала)

$$d_p \leq d_n - \gamma, \quad (5.17)$$

- для внутренней цилиндрической поверхности (отверстия)

$$D_p \geq D_n + \gamma, \quad (5.18)$$

где d_n , D_n – наибольший предельный размер вала и наименьший размер отверстия, мм. В частном случае, если деталь не подвергалась восстановлению («новая»), то $d_n = d_n$, $D_n = D_n$.

Таблица 5.7

Коэффициент β неравномерности износа деталей

Деталь	Изнашиваемая поверхность	Коэффициент β
Коленчатый вал	Коренные и шатунные шейки	0,75
Гильза цилиндров	Отверстие гильзы	0,60
Картер коробки передач	Посадочные гнезда подшипников	0,90

Пример 12

Определить ремонтный размер коренных шеек коленчатого вала двигателя автомобиля при следующих исходных данных: $d_n = 75,0$ мм; $\beta = 0,75$; $U = 0,03$ мм.

Припуск на шлифование шеек коленчатого вала при ремонте примем 0,05 мм [1, 5].

Ремонтный интервал

$$\gamma = 2 \cdot (0,75 \cdot 0,03 + 0,05) = 0,15 \text{ мм.}$$

Ремонтный размер

$$\begin{aligned} d_p &\leq d_n - \gamma; \\ d_p &= 75,0 - 0,15 = 74,85 \text{ мм.} \end{aligned}$$

Первый и второй категорийные ремонтные размеры коренных шеек коленвала двигателя составляют $74,95_{-0,02}$ и $74,7_{-0,02}$ мм соответственно. Первый размер превышает значение d_p , поэтому обработать коленвал под этот регламентированный размер невозможно, следовательно, коленвал целесообразно обрабатывать под второй регламентированный ремонтный размер, равный $74,7_{-0,02}$ мм.

Толщину слоя металла, наносимого на поверхность восстанавливаемых деталей, рассчитывают по формуле:

$$t_{\text{тр}} \geq \Delta + Z_o,$$

где Δ – износ детали (односторонний), т. е. $U/2$, мм.

5.4.3. Постановка дополнительной детали

При ремонте постановкой дополнительной детали посадочный диаметр (d_n) сопрягаемых поверхностей ремонтируемой и дополнительной детали определяется:

- при ремонте наружной цилиндрической поверхности детали (вала)

$$d_n = d_\phi - 2Z; \quad (5.19)$$

- при ремонте внутренней цилиндрической поверхности (отверстия)

$$d_n = D_\phi + 2Z, \quad (5.20)$$

где d_ϕ и D_ϕ – фактические размеры вала и отверстия соответственно, мм; Z – суммарный припуск (см. табл. П 4.3). Минимально допустимую толщину дополнительной ремонтной детали (втулки) определяют из условия прочности

$$\delta_1 = \frac{pn_3 d_n}{2[\sigma]}, \quad (5.21)$$

где p – давление в контакте поверхностей ремонтируемой и дополнительной детали, Па; δ_1 – минимальная толщина дополнительной ремонтной детали (втулки), мм; $[\sigma]$ – допускаемое напряжение для материала втулки, Па [4]:

$$n_3 = \sigma_T / [\sigma], \quad (5.22)$$

где σ_T – предел текучести материала втулки, Па [4].

Толщину втулки δ рассчитывают исходя из ее минимально допустимой толщины δ_1 и величины припуска на обработку z_o :

$$\delta = \delta_1 + z_o. \quad (5.23)$$

Припуск на обработку поверхностей ремонтируемых деталей может быть назначен по справочным таблицам.

Значение p определяется из уравнения

$$p = \frac{2M}{\pi \cdot d_n^2 \cdot l \cdot f}, \quad (5.24)$$

где M – крутящий момент, стремящийся повернуть одну деталь относительно другой, Н·м; l – длина контакта сопрягаемых поверхностей, м; f – коэффициент трения при установившемся процессе распрессовки или проворачивания (табл. П5.2). Принимать $M = 40$ Н·м.

По полученным значениям p определяется необходимое значение наименьшего расчетного натяга N_{\min} (мкм):

$$N_{\min} = pd_n \left(\frac{C_1}{E_1} + \frac{C_2}{E_2} \right), \quad (5.25)$$

где N_{\min} – расчетный натяг; E_1 и E_2 – модули упругости материалов соответственно охватываемой (вала) и охватывающей (отверстия) деталей, Па, (табл. П5.3); C_1 и C_2 – коэффициенты Ляме, определяемые по формулам

$$C_1 = \frac{d_n^2 + d_1^2}{d_n^2 - d_1^2} - \mu_1; \quad C_2 = \frac{d_2^2 + d_n^2}{d_2^2 - d_n^2} + \mu_2, \quad (5.26)$$

где μ_1 и μ_2 коэффициенты Пуассона соответственно охватываемой (вала) и охватывающей (отверстия) деталей, (табл. П5.3).

Максимальное допустимое удельное давление P_{\max} , при котором отсутствует пластическая деформация на контактных поверхностях деталей, определяется как наименьшее из двух значений

$$P_1 = 0,58\sigma_{\tau 1} \left[1 - \left(\frac{d_1}{d_n} \right)^2 \right], \quad P_2 = 0,58\sigma_{\tau 2} \left[1 - \left(\frac{d_n}{d_2} \right)^2 \right], \quad (5.27)$$

где $\sigma_{\tau 1}$ и $\sigma_{\tau 2}$ – предел текучести материалов охватываемой и охватывающей деталей.

Наибольший расчетный натяг (мм):

$$N_{\max} = P_{\max} d_n \left(\frac{C_1}{E_1} + \frac{C_2}{E_2} \right). \quad (5.28)$$

При сборке соединения неровности контактных поверхностей деталей срезаются и сглаживаются; для компенсации этого действительный натяг соединения N_d должен быть больше расчетного натяга N , вычисляемого по формуле (5.28). Зависимость между N_d и N_{\max} определяется формулой

$$N_d = N_{\max} + 1,2(Rz_1 + Rz_2), \quad (5.29)$$

где Rz_1 и Rz_2 – высоты неровностей профилей сопрягаемых поверхностей.

По величине N_d подбирают соответствующую стандартную посадку, у которой для надежности соединения наименьший натяг N_{\min} должен быть равен N_d или очень близок к нему [13]. Выбирается посадка из таблиц системы допусков и посадок при следующих условиях: $N_{\max} \leq [N_{\max}]$ и $N_{\min} > [N_{\min}]$.

Необходимое усилие при запрессовке (F , Н) собираемых деталей рассчитывается по формуле

$$F = 10^{-6} \cdot f \cdot \pi \cdot d \cdot l \cdot p, \quad (5.30)$$

где f – коэффициент трения при запрессовке (табл. П5.2); d – диаметр контактируемых поверхностей; l – длина запрессовки; p – давление на поверхности контакта.

Коэффициенты трения при запрессовке зависят от материала сопрягаемых деталей, чистоты поверхностей контакта, величины p_1 , наличия и характера смазки.

5.4.4. Правка

Детали, у которых во время эксплуатации появились остаточные деформации (изгиб, коробление), подлежат правке. Существует два способа правки: статическая правка и объемной чеканкой.

Статическая правка может производиться в холодном состоянии или с нагревом.

Для повышения качества холодной правки применяют в основном следующие способы.

1. Выдерживание детали под прессом в течение длительного времени из-за опасности обратного действия (при холодной правке возникают неуравновешенные внутренние напряжения, которые со временем уравниваясь, приводят к объемной деформации детали).

2. Двойная правка детали заключается в первоначальном перегибе детали с последующей правкой в обратную сторону.

3. Стабилизация правки детали последующей термообработкой.

Усилие холодной правки можно определить по формуле

$$P = 6,8 \frac{\sigma_T d^3}{l} \quad (5.3)$$

где P – усилие холодной правки, Н; σ_T – предел текучести материала выправляемой детали, Па; d – диаметр выправляемой детали, мм; l – расстояние между опорами или призмами правильного прессы, мм.

Горячая правка производится при необходимости больших деформаций детали. Нагрев 600 – 800 °С. После правки необходимо произвести термическую обработку детали.

Правка объемной чеканкой осуществляется с применением молотов. От наносимых ударов в поверхностном слое детали возникают местные напряжения сжатия, которые вызывают устойчивую деформацию.

6. ОБРАБОТКА ДЕТАЛЕЙ ПОСЛЕ НАНЕСЕНИЯ ПОКРЫТИЙ

6.1. Особенности механической обработки восстановленных деталей

Механическая обработка деталей при ремонте является не только способом восстановления, как, например, при ремонте под ремонтный размер, но и необходимой стадией предварительной обработки для придания детали правильной геометрической формы, снятия дефектного слоя, специальной подготовки поверхности под нанесение различного рода покрытий, а также как окончательная стадия обработки восстанавливаемых деталей.

Механическая обработка ремонтных заготовок применяется для подготовки поверхностей под нанесение покрытий, обеспечения точности восстанавливаемых элементов, а также для упрочнения поверхностей. Эта обработка является основным средством достижения точности геометрических параметров деталей (их номинальных и ремонтных размеров, формы, взаимного расположения, шероховатости и волнистости поверхностей). На операции механической обработки приходится 40 – 60 % общей трудоемкости восстановления деталей.

Механическая обработка заготовок при восстановлении деталей отличается от изготовления деталей из отливок, проката или поковок. Это объясняется такими причинами: преднамеренным разрушением некоторых технологических баз в конце процесса восстановления деталей, износом или повреждением группы баз во время работы машины, деформацией деталей в эксплуатации; небольшими значениями толщины припусков, материал которых, как правило, отличается от материала основы различием в свойствах припусков при изготовлении и восстановлении деталей, требованием обеспечения необходимой точности взаимного расположения поверхностей, обрабатываемых при восстановлении, и поверхностей, обрабатываемых при изготовлении, а при восстановлении остающихся необработанными.

Механическая обработка восстановительно-упрочняющего покрытия включает следующие операции: черновые, чистовые и отделочные. Восстанавливаемые поверхности в зависимости от толщины и твердости снимаемого слоя проходят лезвийную и (или) абразивную обработку.

6.2. Базирование деталей

Механическая обработка в условиях ремонтного производства имеет ряд специфических особенностей – отсутствие или износ первичных технологических баз, нестабильность физико-механических свойств, например, твердости по поверхности восстанавливаемых деталей и припусков на обработку, значительная твердость и хрупкость большинства видов покрытий, широкая номенклатура обрабатываемых деталей.

Точность обработки деталей во многом зависит от правильного выбора установочных баз и применяемых приспособлений. При восстановлении деталей желательно использовать те же базы, что и при их изготовлении. Однако

ввиду их повреждения или уничтожения это условие выполнить нельзя. В этом случае установочные базы исправляют или выбирают новые. При выборе новых установочных баз необходимо исходить из условия обеспечения требований технических условий по точности, положению осей и поверхностям детали в узле, качеству обработки.

Последовательность выполнения данного раздела:

- изучить рабочий чертеж детали для выявления размеров, по которым в процессе обработки должна быть обеспечена требуемая чертежом точность;
- определить для каждого размера конструкторскую базу;
- разработать схему базирования детали, при которой конструкторская база выдерживаемого размера по возможности совмещалась бы с технологической базой;
- определить схему базирования на первой операции механической обработки (подготовка, или восстановление основных технологических баз) и на последующих операциях;

Выбор баз (технологической, конструкторской, измерительной) производится в соответствии с ГОСТ 3.1107-81 и 21495-76.

Выбор схем базирования и схем установки детали при восстановлении производится с использованием схем, приведенных в ГОСТ 21495-76 и 3.1107-81.

При выборе баз руководствуются следующими положениями:

- за технологические базы целесообразно принимать центровые отверстия валов, плоскости или (и) технологические отверстия в корпусных деталях, точные цилиндрические поверхности в дисках и втулках и т. п.;
- при восстановлении отдельных поверхностей за технологическую базу принимают основные или вспомогательные поверхности, которые сохранились и не подлежат восстановлению;
- если в процессе восстановления деталь должна быть обработана по всем основным и вспомогательным поверхностям, то за технологическую базу необходимо принять такую, от которой можно обрабатывать все основные и вспомогательные поверхности за одну установку. Если такой возможности нет, то технологической базой должна быть поверхность (или совокупность поверхностей), которая позволяет обработать с одной установки, в первую очередь, основные или вспомогательные поверхности;
- принятая технологическая база должна сохраняться на всех операциях технологического процесса, если это невозможно, то за следующую базу необходимо принимать обработанную поверхность детали, которая имеет точные размерные связи с поверхностью, обрабатываемой на последующих операциях;
- при выборе технологической базы необходимо помнить, что поверхность или совокупность поверхностей, принятых за технологические базы, должна лишить деталь минимально необходимого и в то же время достаточного числа степеней свободы. В соответствии с теорией базирования деталь должна быть лишена шести степеней свободы, в том числе и за счет обеспечения силового замыкания.

В зависимости от точности размеров на данной операции технологические базы могут быть сформированы одной, двумя или тремя поверхностями. Однако при этом нужно учитывать некоторые особенности процесса восстановления детали по сравнению с изготовлением. А именно: технологические базы деталей, установленные в процессе их изготовления, в большинстве своем сохраняются, и только в ряде случаев они бывают изношенными, или вовсе отсутствуют. При базировании деталей на изношенные поверхности погрешность базирования возрастает, что нередко не позволяет выдерживать требуемую точность обработки и относительного расположения поверхностей. Это может иметь место при всех встречающихся видах установки деталей при механической обработке. Заметим, что величина допустимого износа по техническим условиям на ремонт назначается исходя из условий возможности расширения той или иной посадки сопряжения. Базирование деталей на изношенную поверхность вызывает повышение погрешности базирования и снижение точности обработки.

Механическую обработку деталей необходимо начинать с исправления базовых поверхностей, а при использовании в качестве технологических баз рабочих поверхностей деталей следует использовать неизношенные участки.

При исправлении базовых поверхностей в качестве баз можно использовать другие базы, связанные с исправляемой базой точными размерами и техническими требованиями.

В качестве технологических баз могут быть приняты вспомогательные базы, например центровые отверстия коленчатых, распределительных и других валов, привалочные плоскости и установочные отверстия корпусных деталей и т. п.

Таким образом, выбор технологических баз, схем базирования и установки должен быть обоснован с точки зрения обеспечения минимальной погрешности установки и качества отремонтированной детали. Следует помнить, что погрешность установки складывается из погрешности базирования и погрешности закрепления.

Целесообразно рассмотреть несколько вариантов схем установки и принять те, которые отвечают требуемым техническим условиям. Выбор схемы установки детали при механической обработке выполняется в пояснительной записке и служит исходной информацией при формировании технологического маршрута восстановления детали и разработке технологических схем наладки оборудования.

6.3. Обработка наплавленных поверхностей

Поверхности деталей, восстановленные наплавкой, обладают по сечению неоднородными физико-механическими свойствами, химическим составом и микроструктурой. Механические свойства наплавленного слоя (прочность, твердость и др.) зачастую значительно выше, чем у материала самой детали. К особенностям наплавленных деталей также относятся микронеровности наплавки, неметаллические включения и пористость наружного слоя. Толщина

наносимого покрытия значительно больше величины износа. Так, для компенсации износа 0,2 – 0,5 мм наплавляют слой до 1,0 – 1,2 мм. Эти факторы оказывают значительное влияние на технологию и трудоемкость обработки резанием наплавленных на детали слоев.

Выбор вида обработки наплавленных поверхностей зависит от их твердости и хрупкости, припуска для удаления дефектного слоя, производительности процессов, требуемой точности. Предварительная обработка деталей после наплавки, как правило, выполняется резцами с пластинами из твердого сплава Т5К10 и Т15К6.

Для чернового точения поверхностей, наплавленных проволокой 30ХГСА, 65Г, электродом ЭН60М и другими проволоками, с твердостью 46 – 61,5 НРС, рекомендуется инструмент из мелкозернистых твердых сплавов ВК3М и ВК6М. Обязательным условием для черновой обработки является применение резцов с отрицательными передними углами, обеспечивающими повышенную прочность рабочей части резца при точении «по корке».

Для чистовой обработки наплавленных деталей с повышенной твердостью рекомендуется инструмент из эльбора-Р и гексанита-Р.

6.4. Обработка деталей с газотермическими покрытиями

Чтобы увеличить прочность сцепления газотермических покрытий с основным металлом, перед напылением проводят предварительную механическую обработку детали на токарных станках, которая заключается в нарезании рваной резьбы, кольцевых канавок, косой сетчатой накатки поверхности. Режим обработки и выбор материала инструмента зависят от материала и габаритов детали и от требуемой шероховатости поверхности.

Детали с напыленными покрытиями подвергают различным видам механической обработки – точению, шлифованию, сверлению, строганию, хонингованию, а также слесарной опиловке, шабровке, анодно-механической и электроискровой обработке. Механическая обработка металлических покрытий может осуществляться не только в результате съема материала, но и методами пластической деформации – обкаткой роликом, обработкой металлическими щетками, дробью и т. п. Однако своеобразиие структуры напыленных покрытий, сложенных из отдельных частиц, обладающих пониженными когезионной прочностью и теплопроводностью и содержащих при напылении на воздухе включения оксидов и нитридов, требует выбора наиболее целесообразного вида инструмента и использования специальных режимов обработки.

6.5. Обработка синтетических материалов

Перед обработкой под номинальный размер, выполняемой после нанесения покрытия, для точного центрирования и базирования детали в станке необходимо проверить центровые отверстия и базы, удалить случайные наплывы пластмассы, не повредив металлическую основу. Нанесение покрытий всегда целесообразно выполнять таким образом, чтобы центровые отверстия остава-

лись совершенно чистыми. Если они находятся вблизи покрываемых поверхностей, то их следует прикрывать. С края поверхности, покрытой пластмассовым слоем, который при сборке должен соответствовать точной посадке детали, в процессе доводки до номинального размера (вала и отверстия) должна быть снята фаска 30 х 3 или 30 х 5 мм для предупреждения перекосов при сборке.

Режим обработки резанием термопластов (в том числе покрытий из полиамида) зависит от температуры плавления материала. Параметры заточки режущего инструмента и скорость резания отличаются от условий, характерных для металлов. Общее правило – режущий инструмент должен контактировать с обрабатываемым материалом на возможно меньшей поверхности и возможно меньшее время.

Величины припусков на механическую обработку одной и той же детали, восстановленной различными способами, могут значительно отличаться. При обработке поверхностей деталей, восстановленных хромированием, припуск на обработку составляет 0,05 - 0,07 мм на сторону. Наплавленная поверхность детали может иметь неровности, поры, раковины, окислы и шлаковые включения, поэтому припуски на обработку назначаются несколько большими, чем обычно: для деталей диаметром до 50 мм припуск принимают до 3 мм, а для деталей диаметром от 50 мм и более величина припуска составляет $3 \div 5$ мм.

6.6. Обработка деталей с электрохимическими покрытиями

Детали с электрохимическими покрытиями подвергаются (при необходимости) только чистовой обработке.

7. ОПРЕДЕЛЕНИЕ НОРМ ВРЕМЕНИ

Нормирование труда это определение его необходимых затрат на изготовление единицы продукции в конкретных организационно технических условиях. Целью нормирования труда является наиболее точное определение необходимых затрат. ,

7.1. Наплавка

Норма времени при восстановлении деталей способом вибродуговой наплавки и наплавки под слоем флюса определяется из выражения

$$T_{\text{н}} = T_{\text{о}} + T_{\text{в}} + T_{\text{доп}} + \frac{T_{\text{пз}}}{n_{\text{шт}}}, \quad (7.1)$$

где $T_{\text{о}}$ – основное время, мин; $T_{\text{в}}$ – вспомогательное время, мин; $T_{\text{доп}}$ – дополнительное время, мин; $T_{\text{пз}}$ – подготовительно-заключительное время, мин; $n_{\text{шт}}$ – количество деталей в партии, шт.

Основное время – это время, в течение которого происходит наращивание слоя металла заданной толщины на изношенные поверхности детали или его удаление в процессе механической обработки детали.

Вспомогательное время – это время выполнения комплекса подготовительных и заключительных (вспомогательных) переходов (операций).

Сумма основного и вспомогательного времени называется оперативным временем, т. е.

$$T_{\text{оп}} = T_{\text{о}} + T_{\text{в}}, \quad (7.2)$$

Дополнительное время – это время обслуживания рабочего места. Оно затрачивается на подготовку сварочной проволоки, замену мундштуков, очистку наконечника и уход за станком, за рабочим местом и поддержание его в надлежащем состоянии в течение рабочей смены, на отдых, личные надобности и производственную гимнастику. Оно берется в процентах от оперативного времени и определяется по формуле

$$T_{\text{доп}} = \frac{T_{\text{оп}} \cdot K}{100}, \quad (7.3)$$

где K – отношение дополнительного времени к оперативному в процентах ($K = 0,1 \div 0,14$).

Подготовительно-заключительное время – это время, затрачиваемое на получение, ознакомление и сдачу работы, на подготовку оборудования и оснастки, на оформление документации на партию одноименных деталей.

Основное время подсчитывается по формуле, мин

$$T_{\text{о}} = \frac{\pi \cdot d \cdot L \cdot i}{1000 \cdot V_{\text{н}} \cdot S}, \quad (7.4)$$

где L – длина наплавляемой поверхности с учетом захода и выхода электрода, мм; $V_{\text{н}}$ – скорость наплавки, м/ч; d – диаметр детали, мм; i – число ходов; S – шаг наплавки, мм/об.

Ориентировочные режимы вибродуговой наплавки приводятся в табл. 7.1, а наплавки под слоем флюса – в табл. 7.2.

Таблица 7.1

Режимы вибродуговой наплавки

Толщина наплавляемого слоя, мм	Скорость подачи электрода м/мин	Сила тока, А	Скорость наплавки, м/мин	Шаг наплавки, мм/об	Припуск на механическую обработку на сторону, мм	Примечания
0,6 – 0,7	1,3	120 – 140	1,2	1,8 – 2,2	0,4	Наплавка проволокой 1,6 – 1,8 мм
1,5	1,7	160 – 190	1,0	2,3 – 2,8	0,8	
2,5 – 3,0	1,7	160 – 190	0,4	2,8 – 3,6	1	

Вспомогательное время включает в себя время на установку и снятие детали (табл. 7.3 и 7.4), и время на проход при наплавке.

Вспомогательное время на проход при наплавке обычно принимается равным 0,8 – 0,9 мин на проход для вибродуговой наплавки и 0.5 мин для наплавки под слоем флюса.

Таблица 7.2

Режимы автоматической наплавки под слоем флюса

Диаметр наплавляемой детали, мм	Величина тока, А	Скорость наплавки, м/мин	Шаг наплавки, мм/об	Высота наплавляемого слоя, мм	Скорость подачи электродной проволоки, м/мин	Диаметр проволоки, мм
50 – 60	140 – 150	0,4	3	1,4 – 2,0	0,8	1,5
65 – 75	170 – 180	0,4	4	1,5	1,3	1,6
80 – 100	180 – 200	0,5	4	1,5 – 2,0	1,7	2,0
150 – 200	200 – 240	0,5	5	2,0 – 3,0	2,2	2,0
250 – 300	250 – 275	0,5	6	2,0 – 3,0	3,3	3,0

Таблица 7.3

Вспомогательное время на установку и снятие детали (наплавка), мин

Вид наплавки	Масса наплавляемой детали, кг	Время на установку и снятие детали, мин		
		в трехкулачковом патроне	в центрах	в центрах с люнетом
Вибродуговая наплавка	До 10	1,0	0,5	1,0
	свыше 10	1,5	1,0	1,5
Наплавка под слоем флюса	5	0,7	0,6	–
	10	1,0	0,8	–
	20	1,5	1,1	–
	30	2,0	1,4	–

Подготовительно-заключительное время затрачивается на получение наряда и инструктажа, установление и проверку режимов наплавки детали, на сдачу работы и уборку станка. Оно определяется по табл. 7.4.

Подготовительно-заключительное время (наплавка), мин

Элемент работы	Время, мин		
	При простой работе	При работе средней сложности	При сложной работе
Получение производственного задания, указания, инструктажа	5	7	10
Ознакомление с работой	3	5	7
Подготовка приспособлений	–	3	5
Сдача работы	2	2	2
Итого:	10	17	24

Пример 13

Определить $T_{шт.к}$ на операцию наплавки шатунной шейки коленчатого вала двигателя КамАЗ-740.

Исходные данные: материал коленчатого вала – сталь 42ХМФА; диаметр шейки $D = 80_{-0,013}$ мм; длина шейки $b = 67^{+0,12}$ мм.

Наплавку производят проволокой Нп-30ХГСА диаметром $d = 5$ мм под слоем флюса АН-348А. Партия деталей – 40 штук.

Площадь поперечного сечения шва $F = \pi \cdot r^2$, где $r = 2,5$ мм – радиус проволоки; $F = 19,6$ мм².

Длина наплавленного шва $L = \pi \cdot D \cdot n$, где n – количество швов на шейке. $n = b / S$, где S – шаг наплавки, мм, равный 2 – 6 диаметрам проволоки.

При $S = 2d = 10$ количество швов $n = 7$; $L = 1758,4$ мм.

При $\gamma = 7,8$ г/см³ $k_{п} = 0,9$; $d_{н} = 12$ г/(А · ч); $I = 180$ А; $k_c = 1$.

$$T_o = \frac{0,06 \cdot 19,6 \cdot 1758,4 \cdot 7,8 \cdot 0,9}{12 \cdot 180} = 6,72 \text{ мин.}$$

Вспомогательное время $T_b = 2,0$ мин [12], дополнительное время на обслуживание рабочего места $T_{обс}$, а также на отдых и личные потребности $T_{о.л}$:

$$T_d = 0,05 \cdot (T_o + T_b) = 0,05 \cdot (6,72 + 2,0) = 0,44 \text{ мин.}$$

Подготовительно заключительное время $T_{пз} = 20$ мин.

Штучно-калькуляционное время на наплавку одной шатунной шейки

$$T_{шт.к} = T_{оп} + T_d + \frac{T_{пз}}{n_{п}};$$

$$T_{шт.к} = 6,72 + 2,0 + 0,44 + 20/40 = 9,66 \text{ мин.}$$

7.2. Электрохимические покрытия

Норму времени при нанесении электрохимических покрытий определяют по формуле

$$T_H = \frac{(T_o + T_i) \cdot k_{пз}}{n_d \cdot \eta_B}, \quad (7.5)$$

где T_o – продолжительность осаждения покрытия, ч; T_i – время на загрузку и выгрузку деталей из ванны, принимают равным $0,1 \div 0,2$ ч; $k_{\text{тв}}$ – коэффициент, учитывающий дополнительное и подготовительно-заключительное время, при односменной работе принимают равным $1,1 \div 1,2$; при двухсменной – $1,03 \div 1,05$; n_d – число деталей, одновременно наращиваемых в ванне, шт.; η_v – коэффициент использования ванны ($\eta_v = 0,8 \div 0,95$).

Продолжительность осаждения покрытия определяют по формуле

$$T_o = \frac{1000 \cdot h \cdot \gamma}{c \cdot I \cdot S \cdot \eta}, \quad (7.6)$$

где h – толщина наращиваемого слоя на сторону, мм; γ – плотность осаждаемого металла (для хромирования – $6,9$, осталивания – $7,8$ г/см³); c – электрохимический эквивалент осаждаемого металла (см. табл. 5.4); S – площадь хромирования, дм²; I – сила тока, А; η – выход металла по току (см. табл. 5.4).

7.3. Механическая обработка

Расчет норм времени при механической обработке приведен в работе [12].

8. ОФОРМЛЕНИЕ ТЕХНОЛОГИЧЕСКОЙ ДОКУМЕНТАЦИИ

8.1. Оформление технологической документации

В комплект технологической документации на восстановление детали входят: ремонтный чертеж, маршрутная карта ремонта (МК), операционная карта (ОК), карты эскизов (КЭ). Примеры оформления операционных и эскизных карт приведены в работе [12].

Пример оформления маршрутной карты ремонта приведен в прил. 8

СПИСОК ЛИТЕРАТУРЫ

1. *Восстановление деталей машин*: Справочник / Ф. И. Пантелеенко, В. П. Лялякин, В. П. Иванов и др. М.: Машиностроение, 2003. 672 с.
2. *Воробьев Л. Н.* Технология машиностроения и ремонт машин.- М.: Высшая школа, 1981. 344 с.
3. *Иванов В. П.* Технология и оборудование восстановления деталей машин: Учебник. М.: Техноперспектива, 2007. 458 с.
4. *Краткий справочник металлста* / под общ. ред. А. Е. Древаля, Е. А.Скороходова. -4-е изд. перераб. и доп. М.: Машиностроение, 2005. 960 с.
5. *Молодык Н. В., Зенкин А. С.* Восстановление деталей машин. Справочник. - М.: Машиностроение, 1989. 480 с.
6. *Солод Г. И., Морозов В. И., Русихин В. И.* Технология машиностроения и ремонт горных машин: учебник для вузов. М.: Недра. 1988. 421с.
7. *Хазин М. Л.* Теория и методы восстановления деталей горных машин: Учебное пособие. Екатеринбург: Изд-во УГГУ, 2005. 308 с.
8. *Обработка металлов резанием.* Справочник технолога / под ред. Панова А. А. М.: Машиностроение, 2004. 784 с.
9. *Общемашиностроительные нормативы времени*: вспомогательного, на обслуживание рабочего места и подготовительно-заключительного для технического нормирования станочных работ. М.: Машиностроение, 1974. 345 с.
10. *Справочник технолога-машиностроителя.* Т. 1 и 2 /под. ред. Косиловой А. Г. М.: Машиностроение, 2001.
11. *Глинникова Т. П., Волегов С. А.* Справочно-методическое пособие по оформлению технологической части ВКРБ, ВКРИ и курсового проекта для студентов направления 150400 «Технологические машины и оборудование». Екатеринбург: УГГУ, 2008. 75 с.
12. *Глинникова Т. П., Волегов С. А.* Технология машиностроения. Технологическая часть ВКРИ: пособие по выполнению технологической части ВКР инженера для студентов специальности 130602 «Машины и оборудование нефтяных и газовых промыслов» (МНГ) направления 130600 «Оборудование и агрегаты нефтегазового производства» очного и заочного Екатеринбург: УГГУ, 2010. 80 с.
13. *Рябов В. Ю., Новикова Н. А.* Методическое руководство для самостоятельной работы студентов специальности 150402 ГМО по дисциплине «Метрология, стандартизация и сертификация». Екатеринбург: изд-во УГГУ, 2006. 36 с.

**ОБРАЗЕЦ ОФОРМЛЕНИЯ ТИТУЛЬНОГО ЛИСТА ПОЯСНИТЕЛЬНОЙ
ЗАПИСКИ**

Министерство образования и науки РФ
ФБГОУ ВПО
«Уральский государственный горный университет»

КУРСОВАЯ РАБОТА

по дисциплине

Теория и технологические методы восстановления
и повышения износостойкости деталей машин

на тему

**«РАЗРАБОТКА ТЕХНОЛОГИЧЕСКОГО ПРОЦЕССА
ВОССТАНОВЛЕНИЯ _____»**

наименование детали

ПОЯСНИТЕЛЬНАЯ ЗАПИСКА

Вариант задания № _____

Студент

Ф. И. О

Группа

номер группы

Преподаватель

Ф. И. О

Екатеринбург – 2015

ОБРАЗЕЦ ОФОРМЛЕНИЯ ПЕРВОГО ЛИСТА ПОЯСНИТЕЛЬНОЙ ЗАПИСКИ

СОДЕРЖАНИЕ

1. Анализ технического состояния детали
2. Анализ дефектов и оценка пригодности детали
 - 2.1. Дефект №1
 - 2.2. Дефект №2
 - 2.3. Дефект №3
3. Выбор рациональных способов восстановления детали
 - 3.1. Выбор по технологическому критерию
 - 3.2. Выбор по техническому критерию
 - 3.3. Выбор по технико-экономическому критерию
 - 3.4. Окончательный выбор способа восстановления детали
4. Разработка технологического маршрута восстановления детали
5. Расчет припусков
6. Выбор оборудования, приспособлений, инструмента
 - 6.1. Выбор оборудования
 - 6.2. Выбор приспособлений
 - 6.3. Выбор инструмента
7. Расчет режимов обработки
 - 7.1. Предварительная механическая обработка
 - 7.2. Электрохимическое хромирование
 - 7.3. Механическая обработка
8. Нормирование операций
 - 8.1. Токарная обработка
 - 8.2. Наплавочная
 - 8.3. Токарная обработка
 - 8.4. Фрезерная обработка
9. Технологическая документация
10. Литература

					КР МШС-12 025 ПЗ		
<i>Изм.</i>	<i>Лист</i>	<i>№ докум.</i>	<i>Подпись</i>	<i>Дата</i>			
<i>Разработал</i>	<i>Лушкин В.М.</i>				<i>Лит.</i>	<i>Лист</i>	<i>Листов</i>
<i>Руководитель</i>	<i>Зверев Р.Г.</i>					2	36
<i>Консультант</i>	<i>Волков А.С.</i>				УГГУ группа МШС –12		
<i>Н. Контр.</i>	<i>Крокодилов П.В.</i>						
<i>Утвердил</i>	<i>Боярских Г.А.</i>						
					Разработка технологического процесса восстановления вала		

**ОБРАЗЕЦ ОФОРМЛЕНИЯ ПОСЛЕДУЮЩИЙ ЛИСТОВ ПОЯСНИТЕЛЬНОЙ
ЗАПИСКИ**

1. АНАЛИЗ ТЕХНИЧЕСКОГО СОСТОЯНИЯ ДЕТАЛИ

Заданная деталь представляет собой вал-шестерню.

					КР МШС-12 025 ПЗ	Листы
Изм	Лист	№ документа	Подпись	Дата		3

ХАРАКТЕРИСТИКИ СПОСОБОВ ВОССТАНОВЛЕНИЯ

Таблица П4.1

СПОСОБЫ ВОССТАНОВЛЕНИЯ ДЕТАЛЕЙ

Способ восстановления	Область применения
<i>Сварка:</i>	
– ручная дуговая	Заварка трещин, приварка накладок, вставок, заплат, наплавка износостойких материалов.
– автоматическая и механизированная дуговая	Заварка трещин, приварка накладок, вставок, заплат, сварка тонколистового материала.
– аргонодуговая	Сварка и наплавка алюминия и коррозионно-стойкой стали.
– газовая	Заварка трещин, приварка накладок, сварка тонколистового материала.
– ультразвуковая	Сварка цветных металлов, стали, негабаритных деталей
<i>Наплавка:</i>	
– электродуговая под флюсом	Наплавка деталей диаметром более 50 мм при повышенных требованиях к качеству наплавленного материала с толщиной наплавленного слоя более 1 мм
– электродуговая в углекислом газе	Наплавка стальных деталей диаметром более 16 мм широкой номенклатуры, работающих в различных условиях
– вибродуговая	Наплавка стальных деталей, работающих в различных условиях при невысоких требованиях к сопротивлению усталости
– электродуговая порошковой проволокой или лентой	Наплавка износостойких слоев на деталях, работающих в условиях интенсивного абразивного изнашивания, ударных нагрузок, в узлах трения
– плазменная	Наплавка ответственных деталей при повышенных требованиях к износостойкости и сопротивлению усталости
– контактная	Наплавка гладких цилиндрических наружных и внутренних поверхностей с износами не более 1 мм
– газовая	Наплавка цилиндрических и профильных поверхностей с местным износом и повышенных требованиях к износостойкости
– аргонодуговая	Наплавка алюминиевых деталей и деталей из коррозионно-стойкой стали
– электроискровая	Наращивание и упрочнение поверхностей с износом до 0,2 мм при невысоких требованиях к сплошности покрытия
– высокочастотная	Наплавка износостойких материалов на рабочие органы и лезвия

Способ восстановления	Область применения
<i>Нанесение газотермических покрытий:</i>	
– пламенное порошковыми материалами без оплавления (на ацетилене или пропан-бутане)	Наружные и внутренние цилиндрические поверхности неподвижных сопряжений при невысоких требованиях к прочности сцепления с основным материалом
– плазменное порошковыми материалами и проволокой	Наружные и внутренние цилиндрические поверхности
– ионно-плазменное	Нанесение износостойких и защитных покрытий толщиной до 0,02 мм
– детонационное	Нанесение износостойких покрытий с особыми свойствами
– электродуговое и высокочастотное	Наружные и внутренние цилиндрические поверхности с невысокими требованиями к прочности сцепления
<i>Холодное пластическое деформирование:</i>	
– раздача	Восстановление наружных поверхностей полых деталей с нежесткими требованиями к внутреннему размеру
– вытяжка	Восстановление длины деталей с нежесткими требованиями к наружным размерам
– дорнование и калибровка	Восстановление поверхностей в отверстиях после осадки или термического воздействия. Упрочнение и выглаживание
– правка	Восстановление формы
– накатка	Восстановление поверхности неотчетливых деталей, восстановление рифленной и шлицевой поверхностей
– осадка	Восстановление наружных и внутренних поверхностей деталей при нежестких требованиях к длине
– обжим	Восстановление внутренних поверхностей деталей при нежестких требованиях к размерам наружных поверхностей
<i>Горячее пластическое деформирование</i>	
– давление в закрытом штампе	Восстановление формы и элементов деталей за счет перераспределения металла из нерабочих поверхностей на рабочие для компенсации износа
– накатка	Восстановление зубчатых профилей шестерен и звездочек
– ротационное деформирование	Восстановление зубчатых и шлицевых поверхностей.
– обжим	Восстановление внутренних размеров деталей при нежестких требованиях к наружным
– правка	Восстановление формы
– вытяжка	Восстановление длины деталей с нежесткими требованиями к наружным размерам
– осадка	Восстановление наружных и внутренних рабочих поверхностей

Способ восстановления	Область применения
<i>Электрохимические процессы:</i>	
– осталивание	Восстановление наружных и внутренних поверхностей деталей преимущественно с износом, не превышающим 0,2–0,5 мм, высокой поверхностной твердостью и при нежестких требованиях к прочности сцепления покрытия с основным металлом
– хромирование	Восстановление наружных и внутренних поверхностей деталей с износом, не превышающим 0,2 мм, и высокими требованиями по износостойкости восстановленных поверхностей
– никелирование	Восстановление наружных и внутренних поверхностей деталей с износом, не превышающим 0,05 мм
– цинкование	Защитное покрытие от коррозии.
– меднение	Восстановление наружных и внутренних поверхностей деталей из меди и ее сплавов
– кадмирование	Защитные антикоррозионные покрытия
<i>Нанесение полимерных материалов:</i>	
– напылением, намазыванием	Восстановление посадочных поверхностей неподвижных сопряжений, заделка трещин, пробоин.
– литьем: под давлением, опрессовкой	Восстановление антифрикционных, электроизоляционных и декоративных покрытий, изготовление деталей
– намазыванием жидких прокладок, герметиков	Восстановление герметичности соединений
<i>Обработка под ремонтный размер</i>	
– категорийный	Обработка детали под заданный ремонтный размер сопрягаемой детали с ремонтными стандартными размерами
– индивидуальный	Восстановление формы и посадок поверхностей обработкой более дорогостоящей детали, подгонка менее дефицитной и дорогой детали по размерам основной с обеспечением заданной посадки
<i>Постановка дополнительных деталей:</i>	
– обрезка и приварка быстроизнашивающихся элементов	Восстановление рабочих органов строительных и горных машин
– бандажирование	Восстановление наружных поверхностей деталей с предварительной механической обработкой и без нее
– постановка втулок и компенсационных шайб	Восстановление отверстий, размерных цепей
– постановка свертных колец с закрепляющим раскатыванием	Восстановление отверстий
– постановка фигурных вставок и стяжек	Устранение трещин, восстановление герметичности
– приварка и приклеивание накладок и заплат	Устранение трещин, пробоин, восстановление герметичности

Способ восстановления	Область применения
<i>Электромеханическая обработка:</i>	
– высаживание и выглаживание	Восстановление поверхностей с износом до 0,2 мм у неподвижных сопряжений
<i>Электрофизическая обработка</i>	
– электроконтактная электроабразивная, анодномеханическая,	Обработка наплавленных поверхностей с высокой твердостью, удаление остатков обломанных инструментов
<i>Электрохимическая обработка.</i>	
– инструментом с подачей электролита	Обработка наплавленных поверхностей с высокой твердостью.

Таблица П4.2

Способы ремонта, применяемые при устранении некоторых типовых дефектов деталей

Вид дефекта	Рекомендуемые способы ремонта
Нарушение формы поверхностей или требований к их взаимному расположению	Холодная или горячая правка Механическая обработка
Износ шпоночного паза	Обработка под ремонтный размер Заделка изношенного паза, фрезерование нового паза под углом в 90° или 120° к изношенному
Износ шлицев	Пластическое деформирование Заваривание изношенных шлицев, фрезерование (протягивание) новых шлицев номинального размера
Срыв более двух ниток, износ, смятие резьбы (наружной и внутренней)	Заваривание резьбы, нарезание резьбы номинального размера Нарезание резьбы ремонтного размера Постановка дополнительной детали
Нарушение защитного покрытия	Цинкование, кадмирование, оксидирование, фосфатирование, хромирование
Трещины	Разделка и заварка
Усталостные трещины (выкрашивание)	Деталь бракуется

Технологические характеристики способов восстановления

Способ восстановления	Толщина слоя, мм		Суммарный припуск, Z, мм	Минимальный наружный диаметр поверхности, мм	Минимальный внутренний диаметр поверхности, мм	Снижение усталостной прочности, %
	наименьшая	наибольшая				
<i>Наплавка:</i>						
– ручная электродуговая	1	5	2	10	40	30
– в среде углекислого газа	0,5	3	2	15	–	15
– в среде водяного пара	1	3	2	15	–	15
– под слоем флюса	1,5	3	2	35	–	15
– вибродуговая	0,5	2	1	15	50	50
– плазменная	0,2	6,5	1			
– контактная наплавка	0,3	1,5	1	5	–	15
<i>Электрохимическое наращивание:</i>						
– хромирование	0,05	0,3	0,1	5	40	20
– осталивание	0,1	3	0,1	12	40	25
<i>Электрохимическое выглаживание</i>	0,2		0,1			
<i>Пластическое деформирование</i>	0,5	2	0,2			
<i>Постановка дополнительной детали</i>	1	5	0,2			
<i>Напыление:</i>						
– дуговая металлизация	0,3	3	2	30	–	12
– электрометаллизация				30	100	45
– газопламенное напыление	0,3	1,5	2	30	–	45
– плазменное	0,3	3				

Коэффициенты износостойкости, выносливости, сцепляемости

Способы восстановления	Значения коэффициентов		
	износостойкости, $K_{и}$	выносливости, $K_{в}$,	сцепляемости, $K_{сц}$
Ручная электродуговая наплавка	0,9	0,8	0,8
Электродуговая наплавка в углекислом газе	0,85	0,9÷1,0	1,0
Вибродуговая наплавка	0,85	0,62	1,0
Электродуговая наплавка под слоем флюса	0,90	0,82	1,0
Газовая наплавка	0,7	0,7	1,0
Плазменная наплавка	1,0	0,7	0,4
Дуговая металлизация	1,0÷1,3	0,6÷1,1	0,2÷0,3
Газопламенное напыление	1,0÷1,3	0,6÷0,1	0,3÷0,4
Плазменное напыление	1,0÷1,5	0,7÷1,3	0,4÷0,5
Хромирование (электрохимическое)	1,0÷1,3	0,7...1,3	0,4÷0,5
Осталивание (электрохимическое)	0,9÷1,2	0,8	0,65÷0,8
Контактная наплавка (при- варка металлического слоя)	0,9÷1,1	0,8	0,8÷0,9
Ручная наплавка	0,9	0,8	1,0
Клеевые композиции	1,0	–	0,7
Электромеханическая обра- ботка (высадка и сглажива- ние)	До 3,00	0,8	1,0
Обработка под ремонтный размер	1,0	1,0	1,0
Установка дополнительной детали	1,0	0,8	1,0
Пластическое деформирование	0,8-1,0	1,0	1,0

**Удельная себестоимость восстановления изношенных поверхностей
деталей различными способами**

Способы восстановления	Удельная себестоимость восстановления, руб/дм ²	Способы восстановления	Удельная себестоимость восстановления, руб/дм ²
Наплавка		Металлизация (напыление)	
– ручная электродуговая	97	– дуговая металлизация	71
– электродуговая в углекислом газе	45	– газопламенная	46
– электродуговая в водяном паре	44	– плазменная	44
– вибродуговая	68	Обработка под ремонтный размер	12
– электродуговая под слоем флюса	47	Электромеханическая обработка (высадка и сглаживание)	58
– контактная (приварка металлического слоя)	40	Установка дополнительной детали	34
– электроискровая	28	Электрохимическое осаждение	
– плазменная		хромирование	68
– газовая	77	осталивание	30
Пластическое деформирование	38	Клеевые композиции	22

Припуск на механическую обработку после нанесения покрытий

Способ получения покрытия	Припуск на сторону, мм
Ручная дуговая наплавка	1,4 – 1,7
Дуговая наплавка под слоем флюса	0,8 – 1,1
Наплавка в среде углекислого газа.	0,6 – 0,8
Электроконтактная наплавка	0,8 – 1,0
Вибродуговая наплавка	0,6 – 0,8
Плазменная наплавка	0,4 – 0,6
Контактная наварка	0,2 – 0,5
Газотермическое напыление	0,2 – 0,5
Осталивание	0,1 – 0,2
Хромирование	0,05 – 0,1

Припуски на снятие цементированного слоя

Глубина цементированного слоя, мм	Размеры, мм	Припуск, мм	
		на диаметр для цилиндрических наружных и внутренних поверхностей	на сторону для плоских (в том числе торцевых) поверхностей
0,46 – 0,6	До 30	1,5	1,0
	30 – 80	1,7	1,1
	80 – 180	2,0	1,2
0,6 – 0,8	До 30	2,0	1,0
	30 – 180	2,2	1,2
	180 – 260	2,5	1,5
0,8 – 1,1	До 30	2,5	1,5
	30 – 120	2,7	1,7
	120 – 500	3,0	2,0
1,1 – 1,4	До 30	3,2	1,8
	30 – 120	3,5	2,0
	120 – 500	4,0	2,3

СВОЙСТВА МАТЕРИАЛОВ

Таблица П5.1

Материал режущего инструмента

Способ обработки	Материал детали	Материал инструмента
Наружное продольное и поперечное точение проходными резцами с углом $\varphi = 45, 60$ и 90° ; подрезными резцами; растачивание отверстий расточными резцами с углом $\varphi = 45, 60$ и 90° : – черновое	Сталь	T5K10
– получистовое и чистовое	Сталь Сталь < 49 HRC Сталь > 50 HRC	T30K4, T15K6 T14K8, T30K4, T15K4, BK6 BK4, BK6, BK9
– черновое	Серый чугун	BK6, BK8
– чистовое	Серый чугун	BK2, BK3
– черновое и чистовое	Ковкий чугун Цветные металлы	BK8 BK6
Подрезка канавок отрезными резцами	Сталь Чугун	T15K6, T5K10 BK6, BK8
Нарезание резьбы резьбовыми резцами	Сталь Чугун	T30K4, T15K6, T14K3 BK6, BK8, BK2, BK3, BK4
Сверление, рассверливание, зенкерование и развертывание	Сталь, чугун	P18
	Алюминиевые сплавы	P18
Фрезерование торцевыми фрезами	Сталь	T3K10, T15K6, T14K8
	Чугун	BK8, BK6
	Алюминиевые сплавы	P18
Фрезерование цилиндрическими, дисковыми, прорезными фрезами	Сталь, чугун	P18
	Алюминиевые сплавы	P18

Таблица П5.2

Коэффициенты трения для материалов

Материал сопрягаемых деталей	Коэффициент трения
Сталь – сталь	0,06 – 0,13
Сталь – чугун	0,07 – 0,12
Сталь – латунь	0,05 – 0,1
Сталь пластмассы	0,15 – 0,25

Модули упругости и коэффициенты Пуассона для некоторых материалов

Материал	Модуль упругости, $E \cdot 10^9$, Па	Коэффициент Пуассона	Материал	Модуль упругости, $E \cdot 10^9$, Па	Коэффициент Пуассона
Сталь углеродистая	2,0 – 2,1	0,26	Бронза фосфористая	1,15	0,33
Сталь легированная	2,1 – 2,2	0,28	Бронза марганцевая	1,10	0,35
Чугун белый, серый	1,15 – 1,60	0,25	Бронза алюминиевая	1,05	0,34

ТЕХНОЛОГИЧЕСКОЕ ОБОРУДОВАНИЕ

Таблица П6.1

Характеристики наплавочных станков для дуговой наплавки

Параметр	В защитных газах У – 651	Под слоем флюса У – 652
<i>Размеры наплавляемого изделия, мм:</i>		
– диаметр	20 – 500	40 – 150
– длина	1300	1200
<i>Диаметр электродной проволоки, мм:</i>		
– сплошной	1,6 – 3,5	1,6 – 2,5
– порошковой	2,0 – 3,0	–
<i>Скорость подачи электродной проволоки, м/ч</i>	50 – 500	50 – 500
<i>Скорость линейного перемещения сварочной головки, м/ч</i>	0,5 – 150,0	0,5 – 150,0
<i>Частота вращения шпинделя, мин⁻¹</i>	0,025 – 8,7	0,03 – 10,4

Таблица П6.2

Характеристики установок «Ремдеталь» для электродугового напыления

Показатель	УД – 609.01	УД – 609.10
	детали типа "вал"	плоские детали
Производительность, кг/ч	До 10	18,8 (сталь) 12 (алюминий) 40 (цинк)
Рабочее напряжение, В	24–36	17–40
Сварочный ток, А	240–310	50–400
Частота вращения детали, об/мин	80	–
Диаметр применяемых проволок, мм	1,6–2,0	1,5–2,0
Расход сжатого воздуха, м ³ /ч	120	До 150
Рабочее давление сжатого воздуха, МПа	0,5–0,6	0,3–0,6
Максимальная толщина покрытия, мм	5	–
Максимальные размеры восстанавливаемых деталей, мм:		
Длина	2500	600
Диаметр (ширина)	400	450
Занимаемая площадь, м ²	9	6
Габаритные размеры, мм	2620x760x1600	1420x760x1600
Масса комплекта, кг	700	600

Характеристики гальванических установок

Установка	Вместимость ванны, л	Производительность, $\text{дм}^2/\text{ч}$	Род тока	Ток, А	Мощность, кВт	Габаритные размеры, мм	Масса, кг	Назначение
0013-040 Ремдеталь	160	20 ($h = 0,2$)*	асимметричный, постоянный	200	42**	1035х 1725х 3230	950	осталивание
0013-024 Ремдеталь	560	17	то же	630	12**	1180х 2146х 4305	1250	осталивание
0013-022 Ремдеталь	390	20 ($h = 0,25$)*	постоянный	50 А/ дм^2	42**	9750х 4000х 3500	5500	осталивание
0013-031 Ремдеталь	600	—	асимметричный, постоянный	630	15**	1560х 2500х 1940	956	холодное осталивание
0013-035 Ремдеталь	200	8 ($h = 0,05$)*	То же	400	16,8**	4800х 1400х 2500	1370	хромирование
Примечания. * – В скобках дана толщина покрытия, при которой достигается указанная производительность. ** – Мощность источника питания без учета мощности нагревателей.								

РЕЖИМЫ ВОССТАНОВЛЕНИЯ

Таблица П 7.1

Зависимость тока при наплавке под флюсом и в среде защитных газов от диаметра детали

Диаметр детали, мм	Сила тока, А при диаметре электродной проволоки, мм	
	1,2 – 1,6	2 – 2,5
50 – 60	120 – 140	140 – 160
65 – 75	150 – 170	180 – 220
80 – 100	180 – 200	230 – 280
150 – 200	230 – 250	300 – 350
250 – 300	270 – 300	350 – 380

Таблица П7.2

Режимы токарной обработки восстанавливаемых деталей

Способ восстановления	Вид обработки	Материал инструмента	Режимы резания		
			Скорость резания, V, м/мин	Подача, S, мм/об	Глубина обработки, t, мм
Наплавка	Черновая	T15K6, T14K8, BK6, BK8	46,0 27,5	0,2 0,3	1,0 2,0
	Чистовая	T15K6, T14K8, BK3, BK6, BK8	138 104	0,15 0,20	0,25 0,50
Газотермическое напыление порошковых материалов	Черновая	T15K6, T14K8, BK6, BK8	20	0,30	0,50
	Чистовая	T15K6, T14K8, BK6, BK8	40	0,15	0,20
Осталивание	Черновая	T15K6, BK6, BK8, T30K4	30	0,50	2,00
	Чистовая	T15K6, BK6, BK8, T30K4	60	0,12	0,20

Режимы шлифования восстанавливаемых деталей

Способ восстановления	Вид обработки	Характеристика шлифовального круга	Режимы обработки			
			v_k , м/с	v_d , м/мин	$S_{пр}$, м/мин	t , мм
Наплавка	Черновая	Нормальный электрокорунд, зернистость 40-50, твердость СТ-СТ1, связка керамическая	25 – 30	10 – 15	0,7 – 1,2	0,01 – 0,05
	Чистовая	Белый электрокорунд, зернистость 25-40, твердость СМ2-СМ1, связка керамическая	30 – 32	12 – 15	0,4 – 0,7	0,008 – 0,01
Газотермическое напыление порошковых материалов	Черновая	Нормальный электрокорунд, зернистость 46-60, твердость СМ2-СМ1, связка керамическая	10 – 30	6 – 15	0,5 – 0,7	0,01 – 0,03
	Чистовая	То же	20 – 30	3 – 6	0,3 – 0,5	0,008 – 0,01
Контактная наварка металлической ленты	Чистовая	Белый электрокорунд, зернистость 25-40, твердость СМ2-СМ1, связка керамическая	30 – 40	25 – 30	0,2 – 0,3	0,008 – 0,01
Осталивание	Чистовая	Синтетический алмаз АСП10К6, АСП15К8, АСП25К6-50, АСП30К6-50	25 – 35	20 – 25	1,0 – 1,5	0,01 – 0,02
Хромирование	Чистовая	Нормальный электрокорунд, зернистость 40-50, твердость С1-С2, связка керамическая	30 – 40	15 – 20	1,0 – 1,5	0,008 – 0,01

Средняя точность и параметр шероховатости обработанных наружных поверхностей тел вращения

Способ обработки	Квалитет	Параметр шероховатости	
		Ra , мкм	Rz , мкм
<u>Обтачивание</u>			
– однократное	12	6,3	30
– черновое + обтачивание чистовое	11 – 10	3,2	15
– однократное + шлифование однократное	10 – 8	1,6 – 0,63	8,0 – 3,2
– обтачивание чистовое + шлифование однократное	8 – 6	0,63	3,2
– однократное + шлифование черновое + шлифование чистовое	7 – 6	0,4	1,8
– черновое + обтачивание чистовое + шлифование черновое + шлифование чистовое	6	0,4	1,8
– черновое + обтачивание чистовое + шлифование чистовое + шлифование тонкое	5	0,2 – 0,1	0,9 – 0,5
<u>Растачивание</u>			
	12	12,5 – 3,2	50 – 15
<u>Сверление</u>			
	12	25,0 – 12,5	100 – 50
Сверление + зенкерование	11	6,3 – 3,2	30 – 15
Сверление + развертывание	9 – 8	3,2 – 1,6	30 – 8,0
Сверление + протягивание	9 – 8	3,2 – 0,4	30 – 1,8
Рассверливание	12	25,0 – 6,3	100 – 3,2
Зенкерование	12	12,5 – 3,2	50 – 15
<u>Фрезерование цилиндрическими и торцевыми фрезами</u>			
– черновое	14 – 11	12,5 – 3,2	50 – 15
– получистовое и однократное	12 – 11	3,2 – 1,6	30 – 8,0
– чистовое	10	1,6 – 0,63	8,0 – 3,2
<u>Шлифование</u>			
– однократное	8-7	1,6 – 0,4	8,0 – 1,8
– черновое	9-8	0,63 – 0,4	3,2 – 1,8
– чистовое	7	0,4 – 0,1	1,8 – 0,5

Основные параметры процесса нанесения гальванических покрытий

Вид покрытия	h , мм,	γ , г/см ³	J_k , А/дм ²	C , г/(А · ч)	η , %
<u>Хромирование:</u>					
– износостойкое	0,2 – 0,3	6,9	30 – 60	0,324	13
– защитно- декоративное	0,001	6,9	30 – 25	0,324	13
Осталивание	0,2 – 0,6	7,8	30 – 50	1,042	95
Меднение	0,003 – 0,030	8,9	3	1,195	100
Никелирование	0,015 – 0,020	8,9	3	1,095	95
Цинкование	0,020 – 0,010	7,1	2	1,230	95

ПРИМЕР ОФОРМЛЕНИЯ МАРШРУТНОЙ КАРТЫ РЕМОНТА

ГОСТ 3.1105-74 Форма 5

Маршрутная карта ремонта		Обозначение и наименование детали (сборочная единица)		Наименование, марка матер.	Код технологического оснащения	Код ремонта																																																																																												
							Ведущий вал	40X																																																																																										
Код и наименование дефекта	Код и наименование подпункта	Наименование и содержание операции				Оснастка (код, наименование)	Тшк.																																																																																											
		Код и наименование дефекта	Код и наименование подпункта	Код и наименование подпункта	Код и наименование подпункта																																																																																													
1	Износ шерки ПОА	005	Кругло-шлифовальная	Круглошлифов.																																																																																														
	ПОДШИПНИКОМ			ЗМ161E																																																																																														
		010	Гальваническая	ванна																																																																																														
				Кругло-шлифовальная	Круглошлифов.																																																																																													
					ЗМ161E																																																																																													
2	Износ шпоночная	020	Наплавочная	Трансформатор																																																																																														
	КОНОВКИ			сварочный																																																																																														
				ТС-500																																																																																														
		025	Вертикально-фрезерная	Верт-фрезерн.																																																																																														
				6Н12																																																																																														
		030	Кругло-шлифовальная	Круглошлифов.																																																																																														
				ЗМ161E																																																																																														
<table border="1"> <tr> <td>Изм./Лист</td> <td>Изм./Лист</td> <td>Изм./Лист</td> <td>Изм./Лист</td> <td>Изм./Лист</td> <td>Изм./Лист</td> <td>Изм./Лист</td> <td>Изм./Лист</td> <td>Изм./Лист</td> <td>Изм./Лист</td> <td>Изм./Лист</td> <td>Изм./Лист</td> <td>Изм./Лист</td> </tr> <tr> <td></td> <td></td> <td></td> <td></td> <td></td> <td></td> <td></td> <td></td> <td></td> <td></td> <td></td> <td></td> <td></td> </tr> <tr> <td>Дата</td> <td>Дата</td> <td>Дата</td> <td>Дата</td> <td>Дата</td> <td>Дата</td> <td>Дата</td> <td>Дата</td> <td>Дата</td> <td>Дата</td> <td>Дата</td> <td>Дата</td> <td>Дата</td> </tr> <tr> <td></td> <td></td> <td></td> <td></td> <td></td> <td></td> <td></td> <td></td> <td></td> <td></td> <td></td> <td></td> <td></td> </tr> <tr> <td></td> <td></td> <td></td> <td></td> <td></td> <td></td> <td></td> <td></td> <td></td> <td></td> <td></td> <td></td> <td></td> </tr> <tr> <td></td> <td></td> <td></td> <td></td> <td></td> <td></td> <td></td> <td></td> <td></td> <td></td> <td></td> <td></td> <td></td> </tr> <tr> <td></td> <td></td> <td></td> <td></td> <td></td> <td></td> <td></td> <td></td> <td></td> <td></td> <td></td> <td></td> <td></td> </tr> </table>								Изм./Лист	Изм./Лист	Изм./Лист	Изм./Лист	Изм./Лист	Изм./Лист	Изм./Лист	Изм./Лист	Изм./Лист	Изм./Лист	Изм./Лист	Изм./Лист	Изм./Лист														Дата	Дата	Дата	Дата	Дата	Дата	Дата	Дата	Дата	Дата	Дата	Дата	Дата																																																				
Изм./Лист	Изм./Лист	Изм./Лист	Изм./Лист	Изм./Лист	Изм./Лист	Изм./Лист	Изм./Лист	Изм./Лист	Изм./Лист	Изм./Лист	Изм./Лист	Изм./Лист																																																																																						
Дата	Дата	Дата	Дата	Дата	Дата	Дата	Дата	Дата	Дата	Дата	Дата	Дата																																																																																						

Учебное издание

Марк Леонтьевич Хазин
Сергей Александрович Волегов

**ТЕОРИЯ И ТЕХНОЛОГИЧЕСКИЕ МЕТОДЫ ВОССТАНОВЛЕНИЯ И
ПОВЫШЕНИЯ ИЗНОСОСТОЙКОСТИ
ДЕТАЛЕЙ МАШИН**

Учебное пособие


Редактор В. В. Баклаева

Компьютерная верстка авторов

Подписано в печать Бумага писчая. Формат 60 x 84 1/16
Печать на ризографе. Печ. л. . Уч.-изд. Тираж 200. Заказ

Издательство УГГУ
620144, г. Екатеринбург, ул. Куйбышева, 30
Уральский государственный горный университет
Отпечатано с оригинал-макета
в лаборатории множительной техники УГГУ

Министерство науки и высшего образования РФ
ФГБОУ ВО
«Уральский государственный горный университет»

ОДОБРЕНО
Методической комиссией
горно-механического факультета
«15» декабря 2018 г.
 Председатель комиссии
проф. В. П. Барановский

М. Л. Хазин

Б1.В.05 Технология ремонта, восстановления
и сборки машин

Методические указания
по самостоятельной работе для студентов
очного и заочного обучения
Направление подготовки
15.03.01 Машиностроение»

Екатеринбург, 2021

Учебное пособие рассмотрено на заседании кафедры эксплуатации горного оборудования 05 июня 2019 года (протокол № 6) и рекомендовано для издания в УГГУ.

Хазин М. Л.

Технология ремонта, восстановления и сборки машин: Методические указания по самостоятельной работе для студентов очного и заочного обучения. Направление подготовки 15.03.01 «Машиностроение». Урал. гос. горный ун-т – Екатеринбург: Изд-во УГГУ, 2018. – 24 с.

В методических указаниях учебном-практическом пособии приведена последовательность выполнения практических и самостоятельных работ по дисциплине «Технология ремонта, восстановления и сборки машин», даны вопросы для самопроверки по разделам.

Пособие предназначено для студентов направления: 15.03.01 – «Машиностроение».

ВВЕДЕНИЕ

Целью обучения дисциплине "Технология ремонта, восстановления и сборки машин" является формирование у студентов теоретических знаний и практических навыков по основам проектирования современных технологических процессов ремонта, позволяющих решать задачи, возникающие при выполнении профессиональных функций.

Актуальность данной дисциплины обусловлена отсутствием достаточных средств на защиту новых деталей в машиностроении. Ремонт позволяет сэкономить денежные средства, качественно и в кратчайший срок восстановить работоспособное состояние техники, транспортных и технологических машин и оборудования.

Для достижения указанной цели необходимо (задачи курса):

- приобретение знаний и навыков, необходимых для разработки технологической документации;
- приобретение знаний и навыков, необходимых для восстановления деталей и ремонта машин.

В ходе освоения дисциплины студент готовится к выполнению следующих профессиональных *задач*:

производственно-технологическая деятельность:

- проверка технического состояния и остаточного ресурса технологического оборудования, организация профилактических осмотров и текущего ремонта;
- составление заявок на оборудование и запасные части, подготовка технической документации на его ремонт,

Результатом освоения дисциплины является формирование у обучающихся следующих компетенций:

общепрофессиональные

- владением основными методами, способами и средствами получения, хранения, переработки информации (ОПК-3);

профессиональные

- умением проверять техническое состояние и остаточный ресурс технологического оборудования, (ПК-15)1.3.

Перечень дисциплин и тем, усвоение которых студентами необходимо для изучения данной дисциплины:

Для полноценного усвоения учебного материала по дисциплине «Технология ремонта, восстановления и сборки машин» студентам необходимо базироваться на знаниях следующих дисциплин: математика; сопротивление материалов; инженерная графика; теоретическая механика; материаловедение; технология конструкционных материалов; детали машин; метрология, стандартизация и взаимозаменяемость; экономика; надежность машин.

1. СОДЕРЖАНИЕ ДИСЦИПЛИНЫ

Содержание учебной дисциплины «ТЕХНОЛОГИЯ РЕМОНТА, ВОССТАНОВЛЕНИЯ И СБОРКИ МАШИН»:

Тема 1: Организация ремонта в машиностроении.

Организация, методы и виды ремонта. Системы организации ремонта. Ремонтный цикл и его структура. Трудоемкость ремонта, группы ремонтной сложности. Подготовка и планирование ремонтных работ. Ремонтная конструкторско-технологическая документация. Сдача промышленного оборудования в ремонт. Демонтаж и разборка машин и оборудования. Мойка машин, сборочных единиц и деталей. Дефектация деталей. Сборка и испытания машин и оборудования после ремонта. Особенности сборки после ремонта. Испытания машин и оборудования после ремонта. Сдача отремонтированного оборудования заказчику.

Тема 2: Технологические способы восстановления деталей.

Классификация и характеристика технологических способов восстановления деталей. Восстановление деталей механической обработкой,

сваркой и наплавкой, металлизацией, электрохимическим и химическим осаждением. Применение электрофизических способов восстановления деталей. Применение полимерных материалов при восстановлении деталей. Выбор способа восстановления деталей. Выбор материалов для восстановления деталей. Технология ремонта типовых деталей. Проектирование технологического маршрута восстановления деталей.

При изучении курса предусмотрена контрольная работа.

2. МЕТОДИЧЕСКИЕ РЕКОМЕНДАЦИИ ПО САМОСТОЯТЕЛЬНОЙ ПОДГОТОВКЕ СТУДЕНТОВ

Самостоятельная работа студентов по изучению отдельных тем дисциплины включает поиск учебных пособий по данному материалу, проработку и анализ теоретического материала, самоконтроль знаний по данной теме с помощью нижеприведенных контрольных вопросов и заданий.

2.1. Примерные вопросы для подготовки к зачету

1. Виды ремонтов в машиностроении.
2. Ремонтпригодность машин.
3. Техническое состояние машины.
4. Техническое обслуживание.
5. Ремонтный цикл и его структура.
6. Методы ремонта в машиностроении.
7. Стратегии технического обслуживания и ремонта.
8. Системы организации ремонта.
9. Трудоемкость ремонта.
10. Процессы, протекающие в оборудовании.
11. Особенности поверхностного слоя деталей
12. Технологическое наследование параметров.
13. Строение поверхностного слоя детали.
14. Влияние шероховатости поверхности на долговечность детали.
15. Механизмы разрушения поверхности детали.
16. Назначение ремонтного хозяйства предприятия.
17. Состав ремонтного хозяйства.
18. Задачи и функции ремонтного хозяйства.

19. Организация ремонтной службы.
20. Показатели ремонтного хозяйства.
21. Планирование ремонтных работ.
22. Ремонтная конструкторско–технологическая документация.
23. Ремонтные чертежи.
24. Демонтаж и разборка машин.
25. Приемка машин в капитальный ремонт.
26. Мойка деталей и сборочных единиц.
27. Сущность, цели и задачи дефектации.
28. Способы дефектации.
29. Особенности сборки машин после ремонта.
30. Сборка шпоночных соединений.

2.2. Примерные вопросы для подготовки к экзамену

1. Газовая сварка.
2. Классификации электродов.
3. Пористость в покрытиях.
4. Обработка под ремонтный размер.
5. Восстановление постановкой дополнительной деталью.
6. Восстановление деталей наплавкой в защитной атмосфере.
7. Восстановление деталей наплавкой под слоем флюса.
8. Технология заварки трещин.
9. Восстановление забитой резьбы на валу.
10. Восстановление деталей металлизацией.
11. Восстановление деталей пластической деформацией.
12. Восстановление изношенной резьбы на валу.
13. Контактная сварка.
14. Восстановление тонкостенной детали.
15. Восстановление деталей склеиванием.
16. Восстановление деталей металлизацией.
17. Анодно-механическая обработка.
18. Применение оксидирования.
19. Коэффициент долговечности.
20. Электрохимическое нанесение покрытия на детали.
21. Ручная электродуговая сварка.
- 22.. Ультразвуковая обработка деталей.
- 23.. Электроискровая обработка.
24. Лазерная сварка.
25. Плакирование.
26. Восстановление металлизацией.
27. Восстановление деталей синтетическими материалами.
28. Восстановление деталей вибродуговой наплавкой.
29. Электрофизическая обработка.
30. Классификация методов восстановления деталей машин.

3. МЕТОДИЧЕСКИЕ РЕКОМЕНДАЦИИ ПО ВЫПОЛНЕНИЮ КОНТРОЛЬНЫХ РАБОТ

По курсу "Технология ремонта, восстановления и сборки машин" при заочной форме обучения выполняется одна контрольная работа.

Контрольная работа ставит своей задачей закрепить и расширить теоретические знания и практические навыки по совершенствованию технологии и организации восстановления деталей и сборочных единиц. Общим направлением контрольной работы является совершенствование организации проведения ремонта.

4. КОМПЛЕКТ ТЕСТОВЫХ ЗАДАНИЙ

5.

Тестовые задания, направленные на оценку знаний, формирующих компетенцию ОПК-3: владением основными методами, способами и средствами получения, хранения, переработки информации (*знать*: - организацию и производственные процессы ремонта в машиностроении; *уметь*: - получить и переработать информацию для составления графика ППР); **ПК-15:** умением проверять техническое состояние и остаточный ресурс технологического оборудования (*знать*: организацию и производственные процессы ремонта в машиностроении; *уметь*: проверять техническое состояние и остаточный ресурс технологического оборудования).

Тема № 1

Вариант 1

1. Разрушению лучше противостоит сталь с качеством поверхности
 - а) Rz 40
 - б) 1,25
 - в) 2,5
 - г) Rz 20
2. Виды ремонта
 - а) плановый
 - б) аварийный
 - в) гарантийный
 - г) все перечисленные
3. Коэффициент долговечности – это
 - а) отношение времени работы новой детали к времени работы

восстановленной детали

б) отношение времени работы восстановленной детали к времени работы новой детали

в) время работы новой детали

г) время работы восстановленной детали

4. По размерам поры в покрытии подразделяются на

а) микропоры, макропоры, промежуточные

б) микропоры, поры, макропоры

в) малые, большие, промежуточные

г) микропоры, макропоры, средние

5. Для восстановления детали следует использовать способ, коэффициент долговечности k которого

а) $k < 1$

б) $k = 1$

в) $k > 0,8$

г) $k > 0,5$

6. По форме поры в покрытии подразделяются на

а) длинные и короткие

б) канальчатые и точечные

в) вытянутые и круглые

г) канальчатые и шаровые

7. Для выбора способа восстановления детали используют критерии

а) технический, долговечности, технолого-экономический

б) технический, долговечности, технико-экономический половинчатый

в) технологический, долговечности, экономический

г) технологический, долговечности, технико-экономический

8. Техничко-экономический критерий позволяет подобрать способ восстановления детали из условия, что стоимость восстановления

а) меньше стоимости изготовления данной детали

б) больше стоимости изготовления данной детали

в) равна стоимости изготовления данной детали

г) много меньше стоимости изготовления данной детали

9. Целью технологического процесса восстановления является

а) восстановление детали

б) ремонт детали

в) возвращение детали утраченной работоспособности

г) ремонт машины

10. Трудоемкость ремонта

а) затраты труда на ремонт машины (оборудования), выраженные в человеко-часах

б) затраты труда на ремонт машины (оборудования), выраженные в рублях

в) затраты труда на ремонт машины (оборудования), выраженные в машино-часах

г) затраты труда на ремонт машины (оборудования), выраженные в часах

Вариант 2

1. Показателем ремонтпригодности является
 - а) время, затрачиваемое на процессы и операции предупреждения, поиска и устранения неисправности путем проведения технического обслуживания и ремонта
 - б) время, затрачиваемое на процессы и операции предупреждения, поиска и устранения неисправности или отказа путем проведения технического обслуживания
 - в) время, затрачиваемое на процессы и операции предупреждения, поиска и устранения неисправности путем проведения ремонта
 - г) затраты на процессы и операции предупреждения, поиска и устранения неисправности путем проведения технического обслуживания и ремонта
2. Технологическо-эксплуатационной наследственностью
 - а) влияние технологии обработки заготовок на качество деталей машин при их эксплуатации
 - б) влияние технологии обработки деталей машин на их эксплуатацию
 - в) влияние технологии обработки деталей машин на их долговечность
 - г) влияние технологии обработки заготовок на качество деталей машин
3. Назначение ремонтного хозяйства предприятия:
 - а) своевременное и в полном объеме удовлетворение потребностей производственных подразделений предприятия в техническом обслуживании и ремонте оборудования с минимальными затратами
 - б) своевременное и в полном объеме удовлетворение потребностей производственных подразделений предприятия в техническом обслуживании и ремонте оборудования
 - в) своевременное удовлетворение потребностей производственных подразделений предприятия в техническом обслуживании и ремонте оборудования с минимальными затратами.
 - г) в полном объеме удовлетворение потребностей производственных подразделений предприятия в техническом обслуживании и ремонте оборудования с минимальными затратами
4. Основная задача ремонтного хозяйства
 - а) обеспечить бесперебойную эксплуатацию оборудования при минимальных затратах на ремонт
 - б) обеспечить бесперебойную эксплуатацию оборудования при минимальных затратах на ремонтнообслуживание
 - в) обеспечить эксплуатацию оборудования при минимальных затратах на ремонт
 - г) обеспечить бесперебойную эксплуатацию оборудования
5. Техническая подготовка ремонта включает в себя
 - а) конструкторскую и технологическую подготовку
 - б) конструкторскую и техническую подготовку

- в) конструкторскую и материальную подготовку
- г) технологическую и техническую подготовку

6. На ремонтных чертежах указывают

- а) все размеры, предельные отклонения, зазоры и другие данные, которые должны быть выполнены и проверены в процессе ремонта и сборки изделия повышается не меняется
- б) только те размеры, предельные отклонения, зазоры и другие данные, которые должны быть выполнены и проверены в процессе ремонта и сборки изделия
- в) только те размеры, которые должны быть выполнены и проверены в процессе ремонта и сборки изделия повышается понижается
- г) только те размеры, предельные отклонения, зазоры и другие данные, которые должны быть выполнены и проверены в процессе сборки изделия

7. Ремонтные размеры деталей делятся на

- а) категорийные и пригоночные
- б) категорийные и свободные
- в) стандартные и регламентируемые
- г) категорийные и стандартные

8. На ремонтном чертеже

- а) не допускается одновременно указывать несколько вариантов ремонта одних и тех же элементов детали
- б) допускается одновременно указывать несколько вариантов ремонта одних и тех же элементов детали
- в) допускается одновременно указывать несколько вариантов ремонта одних и тех же элементов детали только в единичной производстве
- г) допускается одновременно указывать несколько вариантов ремонта одних и тех же элементов детали в исключительных случаях

9. Дефектация – это процесс

- а) выявления технического состояния деталей и сопряжений
- б) выявления технического состояния деталей и сопряжений путем сравнения фактических показателей с данными технической документации
- в) выявления технического состояния деталей путем сравнения фактических показателей с данными технической документации
- г) выявления технического состояния деталей и сопряжений путем сравнения с данными технической документации

10. В результате проведения дефектации все детали сортируются на три группы:

- а) годные без восстановления, негодные без восстановления, подлежащие восстановлению
- б) негодные без восстановления, подлежащие полному восстановлению, подлежащие восстановлению
- в) годные без восстановления, подлежащие восстановлению, подлежащие восстановлению
- г) годные без восстановления, подлежащие частичному восстановлению,

неподлежащие восстановлению

Вариант 3

1. По последовательности сборки выделяют:
 - а) последовательную
 - б) параллельную степень перегрева
 - в) последовательно-параллельную
 - г) все перечисленные
2. По уровню механизация и автоматизации процесса сборку разделяют на:
 - а) механизированную
 - б) автоматизированную
 - в) автоматическую
 - г) все перечисленные
3. Планирование работ по всем видам ремонтов оборудования подразделяют на:
 - а) долгосрочное, годовое и текущее (месячное)
 - б) длительное, годовое и текущее (месячное)ударную вязкость
 - в) долгосрочное, годовое и не срочное (текущее)
 - г) долгосрочное, малосрочное и текущее
4. Целью технологического процесса восстановления является
 - а) восстановление детали
 - б) ремонт детали
 - в) возвращение детали утраченной работоспособности
 - г) ремонт машины
5. Трудоемкость ремонта
 - а) затраты труда на ремонт машины (оборудования), выраженные в человеко-часах
 - б) затраты труда на ремонт машины (оборудования), выраженные в рублях
 - в) затраты труда на ремонт машины (оборудования), выраженные в машино-часах
 - г) затраты труда на ремонт машины (оборудования), выраженные в часах
6. Целью технологического процесса восстановления является
 - а) восстановление детали
 - б) ремонт детали
 - в) возвращение детали утраченной работоспособности
 - г) ремонт машины
7. Техничко-экономический критерий позволяет подобрать способ восстановления детали из условия, что стоимость восстановления
 - а) меньше стоимости изготовления данной детали
 - б) больше стоимости изготовления данной детали
 - в) равна стоимости изготовления данной детали
 - г) много меньше стоимости изготовления данной детали
8. Показателем ремонтпригодности является

- а) время, затрачиваемое на процессы и операции предупреждения, поиска и устранения неисправности путем проведения технического обслуживания и ремонта
- б) время, затрачиваемое на процессы и операции предупреждения, поиска и устранения неисправности или отказа путем проведения технического обслуживания
- в) время, затрачиваемое на процессы и операции предупреждения, поиска и устранения неисправности путем проведения ремонта
- г) затраты на процессы и операции предупреждения, поиска и устранения неисправности путем проведения технического обслуживания и ремонта

9. Технологическо-эксплуатационной наследственность

а) влияние технологии обработки заготовок на качество деталей машин при их эксплуатации

б) влияние технологии обработки деталей машин на их эксплуатацию

в) влияние технологии обработки деталей машин на их долговечность

г) влияние технологии обработки заготовок на качество деталей машин

10. По организации производства выделяют:

а) типовую поточную

б) групповую

в) единичную

г) все перечисленные

Вариант 4

1. В результате проведения дефектации все детали сортируются на три группы:

а) годные без восстановления, негодные без восстановления, подлежащие восстановлению

б) негодные без восстановления, подлежащие полному восстановлению, подлежащие восстановлению

в) годные без восстановления, подлежащие восстановлению, подлежащие восстановлению

г) годные без восстановления, подлежащие частичному восстановлению, подлежащие восстановлению

2. Дефектация – это процесс

а) выявления технического состояния деталей и сопряжений

б) выявления технического состояния деталей и сопряжений путем сравнения фактических показателей с данными технической документации

в) выявления технического состояния деталей путем сравнения фактических показателей с данными технической документации

г) выявления технического состояния деталей и сопряжений путем сравнения с данными технической документации

3. На ремонтном чертеже

- а) не допускается одновременно указывать несколько вариантов ремонта одних и тех же элементов детали
 - б) допускается одновременно указывать несколько вариантов ремонта одних и тех же элементов детали
 - в) допускается одновременно указывать несколько вариантов ремонта одних и тех же элементов детали только в единичной производстве
 - г) допускается одновременно указывать несколько вариантов ремонта одних и тех же элементов детали в исключительных случаях
4. Техническая подготовка ремонта включает в себя
- а) конструкторскую и технологическую подготовку
 - б) конструкторскую и техническую подготовку
 - в) конструкторскую и материальную подготовку
 - г) технологическую и техническую подготовку
5. На ремонтных чертежах указывают
- а) все размеры, предельные отклонения, зазоры и другие данные, которые должны быть выполнены и проверены в процессе ремонта и сборки изделия повышается не меняется
 - б) только те размеры, предельные отклонения, зазоры и другие данные, которые должны быть выполнены и проверены в процессе ремонта и сборки изделия
 - в) только те размеры, которые должны быть выполнены и проверены в процессе ремонта и сборки изделия повышается понижается
 - г) только те размеры, предельные отклонения, зазоры и другие данные, которые должны быть выполнены и проверены в процессе сборки изделия
6. Ремонтные размеры деталей делятся на
- а) категорийные и пригоночные
 - б) категорийные и свободные
 - в) стандартные и регламентируемые
 - г) категорийные и стандартные
7. Разрушению лучше противостоит сталь с качеством поверхности
- а) Rz 40
 - б) 1,25
 - в) 2,5
 - г) Rz 20
8. Виды ремонта
- а) плановый
 - б) аварийный
 - в) гарантийный
 - г) все перечисленные
9. Коэффициент долговечности – это
- а) отношение времени работы новой детали к времени работы восстановленной детали
 - б) отношение времени работы восстановленной детали к времени работы новой детали

- в) время работы новой детали
 - г) время работы восстановленной детали
10. По последовательности сборки выделяют:
- а) последовательную
 - б) параллельную степень перегрева
 - в) последовательно-параллельную
 - г) все перечисленные

Вариант 5

1. Трудоемкость ремонта
- а) затраты труда на ремонт машины (оборудования), выраженные в человеко-часах
 - б) затраты труда на ремонт машины (оборудования), выраженные в рублях
 - в) затраты труда на ремонт машины (оборудования), выраженные в машино-часах
 - г) затраты труда на ремонт машины (оборудования), выраженные в часах
2. Целью технологического процесса восстановления является
- а) восстановление детали
 - б) ремонт детали
 - в) возвращение детали утраченной работоспособности
 - г) ремонт машины
3. Техничко-экономический критерий позволяет подобрать способ восстановления детали из условия, что стоимость восстановления
- а) меньше стоимости изготовления данной детали
 - б) больше стоимости изготовления данной детали
 - в) равна стоимости изготовления данной детали
 - г) много меньше стоимости изготовления данной детали
4. Показателем ремонтпригодности является
- а) время, затрачиваемое на процессы и операции предупреждения, поиска и устранения неисправности путем проведения технического обслуживания и ремонта
 - б) время, затрачиваемое на процессы и операции предупреждения, поиска и устранения неисправности или отказа путем проведения технического обслуживания
 - в) время, затрачиваемое на процессы и операции предупреждения, поиска и устранения неисправности путем проведения ремонта
 - г) затраты на процессы и операции предупреждения, поиска и устранения неисправности путем проведения технического обслуживания и ремонта
5. Технологическо-эксплуатационной наследственностью
- а) влияние технологии обработки заготовок на качество деталей машин при их эксплуатации
 - б) влияние технологии обработки деталей машин на их эксплуатацию

- в) влияние технологии обработки деталей машин на их долговечность
 - г) влияние технологии обработки заготовок на качество деталей машин
6. По организации производства выделяют:
- а) типовую поточную
 - б) групповую
 - в) единичную
 - г) все перечисленные
7. По последовательности сборки выделяют:
- а) последовательную
 - б) параллельную степень перегрева
 - в) последовательно-параллельную
 - г) все перечисленные
8. По уровню механизация и автоматизации процесса сборки разделяют на:
- а) механизированную
 - б) автоматизированную
 - в) автоматическую
 - г) все перечисленные
9. Планирование работ по всем видам ремонтов оборудования подразделяют на:
- а) долгосрочное, годовое и текущее (месячное)
 - б) длительное, годовое и текущее (месячное)ударную вязкость
 - в) долгосрочное, годовое и не срочное (текущее)
 - г) долгосрочное, малосрочное и текущее
10. Целью технологического процесса восстановления является
- а) восстановление детали
 - б) ремонт детали
 - в) возвращение детали утраченной работоспособности
 - г) ремонт машины

Тестовые задания, направленные на оценку знаний, формирующих компетенцию ОПК-3: владением основными методами, способами и средствами получения, хранения, переработки информации (*знать*: - прогрессивные технологические процессы восстановления и упрочнения изношенных деталей машин; *уметь*: проверять техническое состояние и остаточный ресурс технологического оборудования получить и переработать информацию для составления графика ППР); **ПК-15:** умением проверять техническое состояние и остаточный ресурс технологического оборудования (*знать*: прогрессивные технологические процессы восстановления и упрочнения изношенных деталей машин; *уметь*: разработать технологический процесс восстановления деталей и ремонта машин; разработать технологическую документацию).

Тема № 2

Вариант 1

1. При какой наплавке температура детали не поднимается выше 80 °С

- а) газовой
 - б) электродуговой
 - в) вибродуговой
 - г) плазменной
2. Получаемое при электрохимическом осталивании покрытие по составу и свойствам соответствует
- а) низкоуглеродистой стали
 - б) среднеуглеродистой стали
 - в) высокоуглеродистой стали
 - г) техническому железу
3. Электроискровая обработка позволяет
- а) удалять из отверстия сломанные инструменты
 - б) удалять из отверстия сломанные болты
 - в) получать отверстия любой формы сечения
 - г) все указанные действия и фосфора
4. При химическом нанесении покрытий электроны для восстановления ионов металла берутся
- а) из раствора электролита
 - б) из лигандов
 - в) от катода
 - г) от анода
5. После обработке под ремонтный размер деталь приобретает размеры
- а) номинальные
 - б) ремонтные
 - в) фактические
 - г) действительные
6. Для регулировки мощности пламени используют сменные наконечники для горелок в количестве
- а) 5
 - б) 9
 - в) 8
 - г) 7
7. Недостаток восстановления деталей металлизацией и напылением
- а) большие потери металла на разбрызгивание
 - б) малая толщина покрытия
 - в) низкая производительность
 - г) низкая твердость покрытия
8. Температура дуги при ручной электродуговой сварке, °С
- а) 8000–10000
 - б) 2000–4000
 - в) 4000– 6000
 - г) 20000–30000
9. Число ремонтов вала при обработке под ремонтный размер определяется
- а) из технологических соображений
 - б) из расчета на прочность

- в) из конструктивных соображений
 - г) по условиям работы
10. Газовую сварку применяют при ремонте
- а) в заводских условиях
 - б) в полевых условиях
 - в) в мастерской
 - г) в цехе

Вариант 2

1. Восстановление постановкой дополнительной деталью заключается в
- а) удалении дефектного слоя механической обработкой и установке дополнительной детали
 - б) нанесении металлического слоя с последующей установкой дополнительной детали
 - в) слесарной обработке и установке дополнительной детали
 - г) установке дополнительной детали М
2. Недостаток восстановления деталей наплавкой в защитной атмосфере
- а) малая толщина покрытия
 - б) низкая твердость покрытия
 - в) большие потери металла на разбрызгивание
 - г) низкая производительность
3. Источник питания сварочной дуги переменного тока, это сварочный
- а) трансформатор
 - б) сварочный выпрямитель
 - в) преобразователь сплавы
 - г) генератор
4. При наплавке каждый следующий виток (проход) должен перекрывать предыдущий
- а) не менее чем на $1/3$
 - б) не менее чем на $0,1$
 - в) не менее чем на $1/2$
 - г) не должен
5. Наплавка это нанесение слоя металла на поверхность детали
- а) под давлением
 - б) сваркой
 - в) в твердом состоянии
 - г) в жидком состоянии
6. Недостаток восстановления деталей наплавкой под слоем флюса
- а) малая толщина покрытия
 - б) низкая твердость покрытия
 - в) значительный нагрев детали
 - г) низкая производительность
7. При модуле ≤ 5 зубчатое колесо восстанавливают
- а) сплошной круговой наплавкой

- б) наплавкой каждого зуба в отдельности
 - в) металлизацией
 - г) сваркой
8. Какую операцию не проводят перед наплавкой
- а) механическую обработку резанием
 - б) обезжиривание
 - в) очистка
 - г) мойку
9. Цифра в обозначении типа электрода Э150
- а) предел прочности сварного шва
 - б) длина электрода
 - в) диаметр электрода
 - г) предел прочности электрода
10. При точечной сварке соединение поверхностей происходит за счет
- а) образования сварной точки
 - б) образования межзатомных связей в отдельных точках
 - в) сварки в разных точках
 - г) образования лито-сварной точки

Вариант 3

- 1). При заварке трещин сначала заваривают
- 1) 3) в любом порядке
 - 2) 4),
 - а) концевые отверстия, затем трещину
 - б) трещину, затем концевые отверстия
 - в) первое отверстие
 - г) трещину, второе отверстие
2. Электрохимическое меднение применяют для
- а) снижения трения
 - б) повышения пластичности
 - в) повышения износостойкости
 - г) снижения прочности и твердости
3. правка валов может проводиться в состоянии
- а) холодном и теплом
 - б) горячем и теплом
 - в) холодном и горячем
 - г) подогретом и теплом
4. При модуле 10 и более зубчатое колесо восстанавливают
- а) сваркой
 - б) сплошной круговой наплавкой
 - в) наплавкой каждого зуба в отдельности
 - г) металлизацией
5. Плотный герметичный шов обеспечивает сварка
- а) стыковая оплавлением

- б) точечная
 - в) шовная
 - г) стыковая сопротивлением
6. Стали, свариваемые в защитной атмосфере углекислого газа
- а) малоуглеродистые и низколегированные
 - б) высокоуглеродистые
 - в) высоколегированные
 - г) среднеуглеродистые
7. Методом металлизации можно восстанавливать детали из
- а) стали
 - б) дерева
 - в) любых материалов
 - г) цветных металлов
8. Аргонодуговую сварку не используют при сварке
- а) титана
 - б) легированной стали
 - в) цветных металлов
 - г) углеродистой стали
9. Забитую резьбу на валу восстанавливают
- а) наплавкой
 - б) метчиком
 - в) фрезерованием
 - г) прогонкой плашки
10. После правки вала необходимо провести
- а) закалку
 - б) отжиг
 - в) отпуск
 - г) нормализацию

Вариант 4

1. Обломок крепежа можно удалить из глубины отверстия
- а) забивкой квадратной оправки
 - б) приваркой поперечного стержня
 - в) отверткой
 - г) забивкой круглой оправки
2. При восстановлении, дополнительную деталь стопорят от продольного смещения
- а) болтом
 - б) штифтом
 - в) штифтом или проваркой по контуру
 - г) проваркой по контуру серы
3. Сварочной дугой называется
- а) мощный нестабильный разряд электричества в газе
 - б) маломощный нестабильный разряд электричества в газе

- в) тлеющий разряд
 - г) мощный стабильный разряд электричества в газе
4. Технологический критерий позволяет
- а) отобрать способы, не подходящие для восстановления данной детали
 - б) отобрать способы, подходящие для восстановления данной детали
 - в) подобрать технологию восстановления данной детали
 - г) сгруппировать детали с одинаковыми дефектами
5. Флюс при сварке используется для
- а) обеспечения стабильности горения дуги
 - б) легирования металла
 - в) уменьшения пористости шва
 - г) защиты металла от окисления
6. Детали подлежат восстановлению, если их износ
- а) меньше допустимого
 - б) меньше предельного
 - в) больше допустимого
 - г) больше предельного 60
7. При металлизации структура получаемого покрытия
- а) неоднородная
 - б) неоднородная с неметаллическими включениями
 - в) плотная
 - г) однородная
8. Наклесточные сварные соединения образуются при сварке
- а) термитной
 - б) стыковой
 - в) точечной и шовной
 - г) трением
9. Толщина каждой из заготовок при шовной и точечной контактной сварке
- а) до 5 мм
 - б) до 35 мм
 - в) любая
 - г) до 15 мм
10. Восстановление детали обработкой под ремонтный размер заключается в
- а) удалении дефектного слоя механической обработкой
 - б) ремонте размеров
 - в) нанесении слоя с последующей механической обработкой
 - г) слесарной обработке

Вариант 5

1. Пористое покрытие используют для
- а) уменьшения массы покрытия
 - б) запасаения воздуха
 - в) проветривания детали
 - г) запасаения масла

2. Задачей технологического процесса восстановления деталей является выбор наиболее
- рационального способа восстановления
 - экономичного способа восстановления
 - рационального и экономичного способа восстановления
 - рационального и экономичного способа восстановления в условиях данного предприятия
3. Клей ВС-10Т применяют для склеивания
- металлов
 - неметаллов
 - любых материалов
 - металлов и неметаллов
4. Лазерную сварку можно проводить в
- вакууме
 - на воздухе
 - в защитной атмосфере
 - при всех условиях
5. Производительность при ручной электродуговой сварке зависит от
- мощности дуги
 - квалификации сварщика
 - напряжения
 - силы тока колес
6. Тонкостенную деталь можно восстанавливать наплавкой
- электродуговой
 - газовой
 - вибродуговой
 - плазменной
7. проволока для металлизации применяется
- гладкая и твердая
 - гладкая и мягкая
 - полутвердая
 - мягкая и с пупырышками
8. Вытяжка – увеличение длины детали за счет
- уменьшения ширины
 - локального уменьшения поперечного сечения
 - уменьшения высоты
 - уменьшения поперечного сечения
9. Оксидирование применяют для
- повышения износостойкости
 - восстановления износа марганец
 - повышения твердости
 - защиты от коррозии
10. Электрическая дуга прямой полярности
- переменного тока
 - минус – электрод, плюс – изделие

- в) минус – изделие, плюс – электрод
- г) постоянного тока

Критерии оценивания: правильность ответа

Правила оценивания тестового задания:

Правильный ответ – 1 балл.

Неправильный ответ, ответ с ошибкой – 0 баллов

Критерии оценки:

оценка «отлично» выставляется обучающемуся, если он набрал 9-10 баллов (90-100% правильных ответов)

оценка «хорошо» выставляется обучающемуся, если он набрал 7-8 баллов (70-89% правильных ответов)

оценка «удовлетворительно» выставляется обучающемуся, если он набрал 5-6 баллов (50-69% правильных ответов)

оценка «неудовлетворительно» выставляется обучающемуся, если он набрал 0-4 баллов (0-49% правильных ответов).

БИБЛИОГРАФИЧЕСКИЙ СПИСОК

- 1 Восстановление деталей машин : справочник / Под ред. В. П. Иванова. - Москва: Машиностроение, 2003. - 672 с.
- 2 Воробьев Л. Н. Технология машиностроения и ремонт машин .: учебник - Москва: Высшая школа, 1981. - 344 с.
- 3 Дмитриев В. Т., Горшков Э. В., Зубов В. В. Основы эксплуатации и ремонта технологического оборудования : учебно-методическое пособие : для студентов направления бакалавриата 150700; Уральский государственный горный университет. - Екатеринбург: УГГУ, 2015. - 65 с.
- 4 Проектирование технологических процессов восстановления деталей и ремонтных баз горных предприятий: учебное пособие / В. Т. Дмитриев, Г. А. Боярских. - 2-е изд., стер. - Екатеринбург : УГГГА, 2001. - 140 с.
- 5 Солод Г. И., Морозов В. И., Русихин В. И. Технология машиностроения и ремонт горных машин : учебник. - Москва: Недра, 1988. - 421 с.
- 6 Технология, оснащение и организация ремонтно-восстановительного производства: учебник для студентов высших учебных заведений / В. А. Горохов [и др.]; под ред. В. П. Иванова. - Старый Оскол: ТНТ, 2016. - 552 с.
- 7 Хазин М. Л. Теория и методы восстановления деталей горных машин: учебное пособие. - Екатеринбург : УГГУ, 2006. - 308 с.
- 8 Хазин М. Л., Волегов С. А. Теория и технологические методы восстановления и повышения износостойкости деталей машин: учебное пособие по выполнению курсовой работы для студентов направления бакалавриата 15.03.01. Екатеринбург : УГГУ, 2015. - 80 с.



Министерство науки и образования РФ
ФГБОУ ВО
«Уральский государственный
горный университет»

М. Л. Хазин, С. А. Волегов

**ТЕХНОЛОГИЯ РЕМОНТА, ВОССТАНОВЛЕНИЯ
И СБОРКИ МАШИН**

Учебное пособие

**по выполнению курсовой работы
для студентов направления бакалавриата**

15.03.01 – «Машиностроение»


очного и заочного обучения

Екатеринбург
2021

Министерство науки и образования РФ
ФГБОУ ВО
«Уральский государственный горный университет»

ОДОБРЕНО

Методической комиссией
горно-механического факультета
«15» декабря 2017 г.

Председатель комиссии
 проф. В. П. Барановский

М. Л. Хазин, С. А. Волегов

**ТЕХНОЛОГИЯ РЕМОНТА, ВОССТАНОВЛЕНИЯ
И СБОРКИ МАШИН**

Учебное пособие
по выполнению курсовой работы
для студентов направления бакалавриата
15.03.01 – «Машиностроение»
очного и заочного обучения

Издание УГГУ
Екатеринбург, 2018

X12

Рецензент: *Бухмастов А. В.*, канд. техн. наук,
директор НП «Союз машиностроительных предприятий
Свердловской области»

Учебное пособие рассмотрено на заседании кафедры эксплуатации горного оборудо-
вания 05 декабря 2017года
(протокол № 4) и рекомендовано для издания в УГГУ

Хазин М. Л., Волегов С. А.

X12 ТЕХНОЛОГИЯ РЕМОНТА, ВОССТАНОВЛЕНИЯ И СБОРКИ МАШИН:
учебное пособие по выполнению курсовой работы для студентов направле-
ния бакалавриата 15.03.01 – «Машиностроение» очного и заочного обуче-
ния / М. Л. Хазин, С. А. Волегов. – Екатеринбург: Изд-во УГГУ, 2018.
– 79 с.

В учебном пособии приведена последовательность выполнения прак-
тических и самостоятельных работ по дисциплине «Теория и технологиче-
ские методы восстановления и повышения износостойкости деталей ма-
шин», изложена методика разработки технологического процесса восстанав-
ления деталей оборудования, анализа дефектов и технического состояния де-
талей, составления технологических карт, приведен порядок выбора способа
восстановления при ремонте деталей оборудования.

Пособие предназначено для студентов направления бакалавриата
15.03.01 – «Машиностроение», подготовка которых требует знаний по ре-
монту промышленного оборудования.

© Хазин М. Л., Волегов С. А., 2018
© Уральский государственный
горный университет, 2018

ОГЛАВЛЕНИЕ

1. ОБЩИЕ ПОЛОЖЕНИЯ.....	5
1.1. Цель и задачи курсовой работы.....	5
1.2. Объем и содержание курсовой работы.....	6
1.3. Расчётно-пояснительная записка.....	6
1.4. Графическая часть.....	6
1.5. Оформление курсовой работы.....	7
2. РАЗРАБОТКА ТЕХНОЛОГИЧЕСКОГО ПРОЦЕССА.....	10
2.1. Порядок выполнения работы.....	10
2.2. Анализ технического состояния детали.....	11
2.3. Анализ дефектов и оценка пригодности детали.....	12
2.4. Выбор способа восстановления деталей.....	20
2.5. Разработка маршрута восстановления детали.....	26
2.6. Расчет припусков при восстановлении детали.....	28
3. ВЫБОР МАТЕРИАЛА ДЛЯ ВОССТАНОВЛЕНИЯ ДЕТАЛИ.....	30
3.1. Требования к материалам.....	30
3.2. Металлическая проволока и лента.....	30
3.3. Штучные электроды и прутки.....	31
3.4. Порошки.....	31
3.5. Порошковая проволока и ленты.....	32
3.6. Синтетические материалы.....	33
3.7. Выбор и определение нормы расхода материала.....	34
4. ВЫБОР ОБОРУДОВАНИЯ И ОСНАСТКИ ДЛЯ ВОССТАНОВЛЕНИЯ ДЕТАЛИ.....	35
5. РАСЧЁТ РЕЖИМОВ ПРОЦЕССА ВОССТАНОВЛЕНИЯ ДЕТАЛЕЙ.....	38
5.1. Наплавка.....	38
5.2. Наварка ленты и проволоки.....	41
5.3. Нанесение электролитических покрытий.....	42
5.4. Механическая обработка.....	44
6. ОБРАБОТКА ДЕТАЛЕЙ ПОСЛЕ НАНЕСЕНИЯ ПОКРЫТИЙ.....	50
6.1. Особенности механической обработки восстановленных деталей.....	50
6.2. Базирование деталей.....	50
6.3. Обработка наплавленных поверхностей.....	52
6.4. Обработка деталей с газотермическими покрытиями.....	53
6.5. Обработка синтетических материалов.....	53
6.6. Обработка деталей с электрохимическими покрытиями.....	54
7. ОПРЕДЕЛЕНИЕ НОРМ ВРЕМЕНИ.....	55
7.1. Наплавка.....	55
7.2. Электрохимические покрытия.....	58
7.3. Механическая обработка.....	58
8. ОФОРМЛЕНИЕ ТЕХНОЛОГИЧЕСКОЙ ДОКУМЕНТАЦИИ.....	59
8.1. Оформление технологической документации.....	59

СПИСОК ЛИТЕРАТУРЫ.....	59
Приложение 1. ОБРАЗЕЦ ОФОРМЛЕНИЯ ТИТУЛЬНОГО ЛИСТА ПОЯСНИ- ТЕЛЬНОЙ ЗАПИСКИ.....	60
Приложение 2. ОБРАЗЕЦ ОФОРМЛЕНИЯ ПЕРВОГО ЛИСТА ПОЯСНИ- ТЕЛЬНОЙ ЗАПИСКИ	61
Приложение 3. ПРИМЕР ОФОРМЛЕНИЯ ПОСЛЕДУЮЩИХ ЛИСТОВ ПОЯСНИТЕЛЬНОЙ ЗАПИСКИ.....	62
Приложение 4. ХАРАКТЕРИСТИКИ СПОСОБОВ ВОССТАНОВЛЕНИЯ.....	63
Приложение 5. СВОЙСТВА МАТЕРИАЛОВ.....	71
Приложение 6. ТЕХНОЛОГИЧЕСКОЕ ОБОРУДОВАНИЕ.....	73
Приложение 7. РЕЖИМЫ ВОССТАНОВЛЕНИЯ.....	75
Приложение 8. ПРИМЕР ОФОРМЛЕНИЯ МАРШРУТНОЙ КАРТЫ РЕМОНТА	79

1. ОБЩИЕ ПОЛОЖЕНИЯ

1.1. Цель и задачи курсовой работы

Цель курсовой работы – научить студентов проектировать эффективные и экономичные технологические процессы восстановления деталей машин на основе современных достижений отечественного и зарубежного машиностроения и ремонтного производства.

В процессе работы решаются следующие *задачи*:

- проверка технического состояния и остаточного ресурса технологического оборудования, организация профилактических осмотров и текущего ремонта;

- составление заявок на оборудование и запасные части, подготовка технической документации на его ремонт,

В процессе работы студент формирует и демонстрирует следующие компетенции:

общепрофессиональные

владением основными методами, способами и средствами получения, хранения, переработки информации (ОПК-3);

профессиональные

умением проверять техническое состояние и остаточный ресурс технологического оборудования, (ПК-15).

Курсовая работа является завершающим этапом изучения дисциплины «Технология ремонта, восстановления и сборки машин» и служит для закрепления теоретических знаний, полученных при изучении ранее читаемых дисциплин.

1.2. Объем и содержание курсовой работы

Курсовая работа выполняется согласно заданию, выданному преподавателем, и состоит из расчетно-пояснительной записки (РПЗ) и графической части (чертежей, графиков).

В курсовой работе студент разрабатывает технологический процесс ремонта детали.

Объём курсового проекта определяют документы, поясняющие и раскрывающие его содержание:

- Задание на проектирование (прил. 1).
- Расчётно-пояснительная записка, представляющая собой все необходимые технические и технико-экономические расчёты, дающие обоснование принятым в проекте решениям.
- Технологическая документация (маршрутная, операционные и эскизные карты).
- Иллюстрации технологического процесса восстановления детали.

1.3. Расчётно-пояснительная записка

Расчетно-пояснительная записка является основным документом курсовой работы, в которой приводится исчерпывающая информация о выполненных расчетных и технологических разработках.

Расчётно-пояснительная записка должна быть написана в следующей последовательности:

- титульный лист;
- задание и рабочий чертеж детали;
- оглавление;
- введение;
- расчетно-технологическая часть;
- заключение;
- список литературы;
- приложение (технологические карты).

Основные положения расчетно-пояснительной записки иллюстрируются таблицами, схемами, рисунками, графиками. Они должны иметь сквозную нумерацию и соответствующие подрисовочные надписи.

1.4. Графическая часть

Графическая часть курсовой работы представляет собой рабочий чертеж детали, ремонтный чертеж детали и иллюстрация технологического процесса восстановления поверхности детали (формат А1). Обработываемые поверхности обозначаются сплошной основной линией толщиной от $2s$ до $3s$ или цветом.

Ремонтный чертеж детали выполняется в соответствии с требованиями ГОСТ 2.604-2000 ЕСКД. Чертежи ремонтные.

На ремонтных чертежах изображают только те виды, разрезы и сечения, которые необходимы для проведения ремонта детали или сборочной единицы. Указывают только те размеры, предельные отклонения, зазоры и другие данные, которые должны быть выполнены в процессе ремонта и сборки изделия.

1.5. Оформление курсовой работы

Пояснительная записка пишется от руки черными, синими или фиолетовыми чернилами или печатается на принтерных устройствах ЭВМ на листах формата А4 ГОСТ 2.105-95 шрифтом Times New Roman кеглем 14.

Первым листом пояснительной записки, после титульного, является лист, определяющий ее содержание, с основной надписью, выполненной по форме 2 ГОСТ 2.104-68. Все последующие листы выполняются с основной надписью 2а того же ГОСТ. В графу 2 основной надписи записывается код (обозначение). Код документа включает в себя наименование работы, обозначение учебной группы, номер группы, номер задания и наименование документа. Например,

КР МШС 012 025 ПЗ, где КР – курсовая работа; МШС – обозначение учебной группы; 12 – номер группы; 25 – номер задания; ПЗ – пояснительная записка.

Слово «Оглавление» записывается в виде заголовка (симметрично тексту) с прописной буквы. Наименования, включенные в содержание, записывают строчными буквами, начиная с прописной буквы.

Расстояние от рамки до границ текста в начале и в конце строки – не менее 3 мм.

Расстояние от верхней или нижней строки текста до верхней или нижней рамки должно быть не менее 10 мм.

Расчетно-пояснительная записка должна иметь ясную и четкую рубрикацию разделов. Текст записки разделяют на разделы и подразделы. Разделы должны иметь порядковые номера в пределах всей записки, обозначенные арабскими цифрами без точки и записанные с абзацного отступа. Подразделы должны иметь нумерацию в пределах каждого раздела. Номер подраздела состоит из номеров раздела и подраздела, разделенных точкой. Разделы и подразделы должны иметь заголовки. Заголовки следует писать с прописной буквы без точки в конце, не подчеркивая. Переносы слов в заголовках не допускаются. Если заголовок состоит из двух предложений, их разделяют точкой.

Расстояние между заголовками раздела, подраздела и текстом должно быть 1,5 – 2 интервала.

Формулы пишутся на отдельной строке симметрично основному тексту. Расчеты, выполненные по приведенной формуле, записываются на следующей строке. Промежуточные результаты не записываются. Расчётные формулы должны иметь чёткую связь с расчётными схемами и сквозную нумерацию (в круглых скобках с правой стороны листа). Буквенные обозначения формул должны иметь расшифровку, а цифровые константы – соответствующую ссылку на литературу (в квадратных скобках в тексте).

Пример 1

Минутная подача S_m , мм/мин, рассчитывается по формуле

$$S_m = S_o \cdot n,$$

где S_o – подача на оборот детали, мм/об; n – частота вращения детали, мин⁻¹.

Иллюстрации должны быть выполнены в соответствии с требованиями стандартов ЕСКД. Иллюстрации следует нумеровать арабскими цифрами сквозной нумерацией. Допускается нумеровать иллюстрации в пределах раздела. В этом случае номер иллюстрации состоит из номеров раздела и порядкового номера иллюстрации, разделенных точкой.

Иллюстрации, при необходимости, могут иметь наименование и пояснительные данные (подрисуночный текст). Номер рисунка и наименование записывают следующим образом: «Рис. 2.1. Эскиз заготовки», – и помещают после пояснительных данных.

Цифровой материал, как правило, оформляют в виде таблицы в соответствии с рис. 1.1.

Таблицы следует нумеровать арабскими цифрами сквозной нумерацией. Допускается нумеровать таблицы в пределах раздела.

Таблицу, в зависимости от ее размера, помещают под текстом, в котором впервые дана ссылка на нее, или на следующей странице.

Допускается помещать таблицу вдоль длинной стороны документа на отдельной странице. См. пример оформления таблицы (табл.1.1).

Таблица 1.1

Химический состав качественных углеродистых конструкционных сталей в процентах

Марка стали	Элементы, %				
	C	Si	Mn	P	S
20	0,20	0,17 – 0,37	0,35-0,65	< 0,04	< 0,04
25	0,25			< 0,04	< 0,04
30	0,30			< 0,04	< 0,04
35	0,35			< 0,04	< 0,04

Если строки или графы таблицы выходят за формат страницы, ее делят на части, помещая одну часть под другой или рядом, при этом в каждой части таблицы повторяют ее головку и боковик. При делении таблицы на части допускается ее головку или боковик заменять соответственно номером граф и строк. При этом нумеруют арабскими цифрами графы и (или) строки первой части таблицы.

Если в конце страницы таблица прерывается и ее продолжение будет на следующей странице, в первой части таблицы нижнюю горизонтальную линию, ограничивающую таблицу, не проводят.

Графу «Номер по порядку» в таблицу включать не допускается.

Слово «Таблица» указывают один раз – справа над первой частью таблицы, над другими частями пишут «Продолжение таблицы» с указанием ее номера.

Если все показатели в графах таблицы выражены в одной и той же единице физической величины, то ее обозначение необходимо помещать над таблицей справа, а при делении таблицы на части – над каждой ее частью.

На все использованные источники в тексте расчетно-пояснительной записки должны быть ссылки. В список литературы включают все использованные источники, которые следует располагать в порядке появления ссылок в тексте расчетно-пояснительной записки. Номер ссылки указывается в тексте в квадратных скобках (например, припуск берется по справочнику [4]).

Оформление ссылок проводится в соответствии с требованиями ГОСТ Р 7.0.5-2008 «Библиографическая ссылка».

Оформление технологической документации на восстановление детали – маршрутной и операционных карт, карт эскизов – проводится согласно ГОСТ 3.1103-82, ГОСТ 3.1104-81, ГОСТ 3.1105-84, ГОСТ 2.109-73.

Каждая операционная карта сопровождается картой эскизов (по ГОСТ 3.1104-81, 3.1105-84 на форматах А4 по ГОСТ 2.301-68 прил. 1), на которой указывается базирование и крепление детали, способ нанесения материала при восстановлении, режущий инструмент, форма, шероховатость и размеры (с допусками) поверхностей после обработки на данной операции.

2. РАЗРАБОТКА ТЕХНОЛОГИЧЕСКОГО ПРОЦЕССА

2.1. Порядок выполнения работы

При разработке технологического процесса восстановления детали осуществляется:

- изучение реальных сочетаний дефектов на деталях;
- обоснование и выбор способа восстановления;
- разработка маршрутного и операционного технологических процессов;
- выбор рациональной последовательности выполнения операций;
- выбор оборудования, приспособлений, материалов, инструмента;
- определение оптимальных режимов восстановления и обработки;
- нормирование затрат труда и материалов при соблюдении всех технических требований и обеспечения требуемого уровня качества, минимальных материальных и трудовых затрат.

При этом обеспечивается строгое соблюдение всех технических требований, заданный уровень качества продукции при минимальных материальных трудовых затратах.

При разработке технологического процесса восстановления детали *рекомендуется следующий порядок работы:*

- анализ технического состояния детали;
- анализ дефектов и оценка пригодности детали;
- выбор рациональных способов устранения дефектов и обеспечения необходимого ресурса детали (сравниваются не менее трех вариантов технологического процесса восстановления детали по соответствующим критериям);
- разработка технологического маршрута восстановления детали;
- расчет припусков;
- выбор оборудования, приспособлений, инструмента;
- расчет режимов обработки в соответствии с требованиями точности и шероховатости (для заданной поверхности);
- нормирование операций;
- назначение контрольных операций по технологическому процессу;
- оформление технологической документации на процесс восстановления детали.

Исходной базовой информацией служат:

- программа выпуска ремонтируемой сборочной единицы или узла;
- сборочный чертеж ремонтируемого узла;
- рабочий чертеж детали;
- информация о технологических процессах восстановления деталей;
- перечень дефектов;
- указания о применимости различных способов устранения дефектов;
- условия эксплуатации и режимов работы детали (узла).

2.2. Анализ технического состояния детали

Анализ технического состояния изношенной детали начинают с установления причин потери работоспособности при эксплуатации машины. Для этого изучается конструкция сборочной единицы, в которую входят детали, а также условия ее работы. После этого дается характеристика детали.

Характеристика детали включает:

- наименование детали;
- назначение детали, ее конструктивные особенности и местонахождение в узле;
- наименование и марку материала детали;
- вид термической обработки заданных для восстановления поверхностей, глубину обработки и твердость материала детали;
- технологические и механические свойства материала детали: возможность обработки резанием, давлением, сваркой, термической обработкой и пр.;
- габаритные размеры детали: длину, диаметр (ширину и высоту); массу детали;
- указываются основные и вспомогательные конструкторские базы, исполнительные поверхности;
- анализ допусков на размеры, формы и взаимного расположения поверхностей детали.

Пример 2

Деталь – вал ступенчатый, предназначенный для передачи крутящего момента от ступицы зубчатого колеса на внешнюю нагрузку, выполненный из материала сталь 45 ГОСТ 1051-98. Термообработка – нормализация, глубина обработки – 3 мм, твердость – 600 НВ.

Материал детали (сталь 45) может обрабатываться резанием, давлением, сваркой, термической обработкой и пр. Свойства материала детали, с учетом термообработки [4], приведены в табл. 2.1

Таблица 2. 1

Механические свойства стали 45 после нормализации

Временное сопротивление растяжению, σ_b , МПа	610
Предел текучести, $\sigma_{0,2}$, МПа	360
Предел выносливости при растяжении, σ_{-1p} , МПа	220
Предел выносливости при изгибе, $\sigma_{-1и}$, МПа	275
Относительное удлинение, δ , %	16
Относительное сужение, ψ , %	40
Ударная вязкость, KCU , кДж/м ²	450

Габаритные размеры детали: длина – 800 мм, диаметр – 40 мм. Масса детали – 7,83 кг.

Деталь работает в условиях динамической нагрузки.

2.3. Анализ дефектов и оценка пригодности детали

При анализе состояния детали, прежде всего, возникают вопросы: к какой группе должна быть отнесена деталь, и какие критерии использовать для этого?

К *первой* группе (годные для повторного использования) относят детали с износом в пределах допуска на изготовление или имеющих отклонения в пределах, допустимых техническими требованиями на дефектацию и ремонт, а также с незначительными повреждениями (мелкие царапины или вмятины).

Ко *второй* группе (подлежащие восстановлению) относят детали с износом, превышающим допустимые значения, или с повреждениями, устранение которых (с учетом служебного назначения детали) по техническим и экономическим соображениям целесообразно (табл. 2.2).

Таблица 2.2

Дефекты второй группы и способы их устранения

Дефекты деталей и узлов	Способы устранения дефектов
Размеры деталей соответствуют чертежам или техническим требованиям на дефектацию и ремонт, но требуется доводка	Довести поверхности деталей до требуемой чистоты путем зачистки шкуркой, шлифования, полирования
Износ поверхностей деталей больше допустимого техническими требованиями на дефектацию и ремонт	Восстановить поверхности до требуемых размеров согласно чертежам основного производства или ремонтным чертежам способами: ремонтных размеров, электродуговая наплавка под слоем флюса и в среде защитных газов, вибродуговая наплавка, осталивание, хромирование, плазменное напыление, электроэрозионное наращивание, электромеханическое восстановление, заливка или наплавка цветным металлом, и др. с последующей механической обработкой
Детали, имеющие небольшие изгибы, вмятины	Восстановить поверхности механической обработкой
Трещины	Засверлить конец трещины, произвести ее разделку и заварку или заделку эпоксидной смолой
Деталь и ее элементы изогнуты	Удалить изгиб рихтовкой или правкой
Резьба на валу имеет забоины, вмятины, срыв одного витка	Удалить забоины, вмятины, прорезать плашкой или резцом
Износ и повреждение резьбы сверх допустимых норм	Удалить поврежденную резьбу, наплавить, произвести механическую обработку
Изношены или деформированы резьбовые отверстия	Переход на ремонтный размер; изготовить на новом месте; заварить и изготовить резьбу на том же месте и др.
Износ шпоночных пазов по ширине на валу и во втулке	При износе до 5 % исправить форму паза и изготовить усиленную шпонку с соблюдением характера посадки; с износом свыше 5 % восстановить сваркой или путем фрезерования паза на новом месте

Дефекты деталей и узлов	Способы устранения дефектов
Наличие на зубьях шестерен ступеней в результате износа, коррозии и забоин на зубьях	Исправление профиля зубьев фрезерованием или зубошлифованием
Износ зубьев сверх допустимых норм, а также: сколы на зубьях неотчетливых зубчатых колес	Наплавка или осталивание после предварительного исправления формы зубошлифованием, дополнительным корригированием

К *третьей* группе (неподлежащие восстановлению – брак) относят детали с повреждениями, устранение которых (с учетом служебного назначения детали) технически невозможно или экономически нецелесообразно. К третьей группе относятся, прежде всего, детали с изломом и неисправимыми деформациями (например, кручения), табл. 2.3.

Таблица 2.3

Признаки дефектов третьей группы (брак) для типовых деталей

Деталь	Признаки дефектов третьей группы (брак окончательный)
Валы и оси	Крупные трещины, излом, остаточные деформации
Зубчатые колеса	Сколы торцов и вершин на ряде зубьев, выкрашивание цементационного слоя, износ и поднутрение зубьев, в результате которых изношено свыше 80 % толщины цементационного слоя, износ зубьев свыше предельного
Подшипники качения	Трещины, выкрашивание колец и тел качения, цвета побежалости, коррозия, шелушение, раковины, выбоины на беговых дорожках и сепараторах, оспы и отслоения, неравномерный износ беговых дорожек, радиальные и осевые зазоры сверх допустимых значений
Шлицевые валы	Сколы и изломы шлицев
Шпоночные пазы на валу и во втулке	Сколы цементированных и закаленных пазов, износ свыше предельного

Сведения, касающиеся дефектов детали, студент получает в задании на курсовую работу. Эти данные следует занести в таблицу (пример оформления приведен в табл. 2.4).

Пример 3

Основными поверхностями вала, подвергшимися износу, являются шейки под шариковый и роликовый подшипники. После ремонта размеры шеек должны отвечать требованиям рабочего чертежа:

– диаметр шейки под шариковый подшипник должен быть равен $90_{(-0,11)}^{(+0,11)}$.

Размер соответствует 6-му качеству точности с отклонением js , т. е. диаметр $90 js6^{+0,11}_{-0,11}$. Шероховатость поверхности шейки $Ra 0,2$ мкм соответствует 9-му классу шероховатости.

Диаметр шейки под роликовый подшипник должен быть $100_{-0,022}$. Размер соответствует 6-му качеству с отклонением h , т. е. $100h6^{0}_{-0,022}$. Шероховатость поверхности шейки $Ra 0,8$ мкм (7-й класс шероховатости);

– отклонение от цилиндричности шеек под подшипник должно быть не более 0,01 мм, радиальное биение их относительно оси не более 0,03 мм.

Необходимо выявить, какие дефекты детали являются устранимыми при ремонте. Детали, имеющие неустраняемые дефекты, восстановлению не подлежат.

Первоначально следует определить абсолютный износ (Δ_1) поврежденных поверхностей:

$$\Delta_1 = D_{cp} - P_{\phi}, \quad (2.1)$$

где D_{cp} – средний номинальный размер; P_{ϕ} – фактический размер данной поверхности, полученный в задании.

Полученные данные также следует занести в табл. 2.4.

Таблица 2.3

Признаки дефектов третьей группы (брак) для типовых деталей

Деталь	Признаки дефектов третьей группы (брак окончательный)
Валы и оси	Крупные трещины, излом, остаточные деформации
Зубчатые колеса	Сколы торцов и вершин на ряде зубьев, выкрашивание цементационного слоя, износ и поднутрение зубьев, в результате которых изношено свыше 80 % толщины цементационного слоя, износ зубьев свыше предельного
Подшипники качения	Трещины, выкрашивание колец и тел качения, цвета побежалости, коррозия, шелушение, раковины, выбоины на беговых дорожках и сепараторах, оспы и отслоения, неравномерный износ беговых дорожек, радиальные и осевые зазоры сверх допустимых значений
Шлицевые валы	Сколы и изломы шлицев
Шпоночные пазы на валу и во втулке	Сколы цементированных и закаленных пазов, износ свыше предельного

При анализе следует сопоставить фактические размеры (P_{ϕ}), полученные при измерении детали (приведены в задании) с предельными ($P_{пр}$), с тем, чтобы по анализируемому размеру отнести деталь к 1-й или 2-й группе, если деталь не имеет признаков окончательного брака, с которыми деталь относят к 3-й группе – (табл. 2.5).

Рекомендуемые нормы допустимых и предельных допусков на гладкие цилиндрические соединения приведены в таблице 2.5. Полученные данные также следует занести в таблицу анализа дефектов (см. табл. 2.4).

Таблица 2.4

Сведения о дефектах детали

Наименование дефекта	Номинальный размер, мм	Фактический размер, мм	Предельный размер, мм	Абсолютный износ на сторону, Δ_1 , мм	Примечание
Прогиб вала	–	0,11			
Износ шейки вала	90js6	119,4			
Износ шейки вала	100h6	149,6			

Таблица 2.5

Рекомендуемые нормы предельных и допустимых допусков на гладкие цилиндрические соединения в системе отверстия

Элементы	Характер посадки	Номинальные	Предельные
Отверстие	- с зазором	<i>H6</i>	<i>H11</i>
		<i>H7</i>	<i>H11</i>
		<i>H8</i>	<i>H12</i>
		<i>H9</i>	<i>H12</i>
		<i>H11</i>	<i>3H12</i>
		<i>H12</i>	<i>5H12</i>
	- переходные	<i>Js7</i>	<i>1,5F7</i>
		<i>Js9</i>	<i>D10</i>
Вал	- с зазором	<i>h6</i>	<i>h11</i>
		<i>h8</i>	<i>h12</i>
		<i>h9</i>	<i>3h12</i>
		<i>h12</i>	<i>5h12</i>
		<i>f7</i>	<i>b12</i>
		<i>e7</i>	<i>1,25 b12</i>
		<i>e8</i>	<i>1,5 b11</i>
		<i>b12</i>	<i>5,25 b12</i>
		<i>d8</i>	<i>1,5 d11</i>
		<i>d9</i>	<i>5 d9</i>
		- переходные	<i>n6</i>
	<i>m6</i>		<i>h6</i>
	<i>k6</i>		<i>g6</i>
	<i>k7</i>		<i>f8</i>
	<i>js6</i>		<i>f7</i>
	- с натягом	<i>u7</i>	<i>k6</i>
		<i>z6</i>	<i>k6</i>
		<i>s6</i>	<i>k7</i>
		<i>u8</i>	<i>k7</i>
		<i>s8</i>	<i>k7</i>
		<i>x8</i>	<i>k7</i>

Например, для вала:

- $P_{\phi} > P_{\text{пр}}$ – годные для повторного использования (1-я группа);
- $P_{\phi} < P_{\text{пр}}$ – подлежат ремонту (2-я группа).

Для отверстия:

- $P_{\phi} < P_{\text{пр}}$ – годные для повторного использования (1-я группа);
- $P_{\phi} > P_{\text{пр}}$ – подлежат ремонту (2-я группа).

2.3.1. Валы и оси

Предельный износ шеек валов и осей, установленных на подшипниках скольжения, приводится в табл. 2.6, а шеек, сопряженных с подшипниками качения, не превышает 0,1 мм.

Таблица 2.6

Предельный износ элементов вала

Назначение вала	Номинальный диаметр шеек, мм				
	20 – 50	50 – 80	80 – 120	120 – 180	180 – 200
Валы и оси для:					
- зубчатых колес	0,3	0,4	0,6	0,8	1
- ходовых колес и опорных роликов	0,5	0,7	1,0	1,2	1,4
Оси для канатных блоков	0,5	0,7	1,0	1,2	1,4

В сопряжениях типа вал-втулка предельный износ при посадках с зазором наступает после увеличения номинального зазора в 2 раза для ответственных соединений и в 3 – 4 раза для неответственных. При посадках с натягом предельный износ наступает в случае уменьшения натяга ниже максимально допускаемого.

2.3.2. Предельный прогиб вала

Предельные допустимые значения прогиба вала составляют 0,15 мм на 1 м длины, но не более 0,3 мм на всю длину вала при частоте вращения меньше $8,3 \text{ с}^{-1}$ и 0,1 мм на 1 м длины и 0,2 мм на всю длину вала при частоте вращения больше $8,3 \text{ с}^{-1}$.

Прогиб валов и осей менее 0,5 мм устраняют шлифованием, до 0,01 длины вала – правкой в холодном состоянии, при прогибе 0,02 – 0,03 длины вала и более – правкой в нагретом состоянии при температуре 600 – 650 °С.

2.3.3. Зубчатые колеса

Величины допустимых износов зубьев зависят от конструкции, условий работы зубчатых колес. В общем случае для зубчатых колес горных машин допустимый износ зубьев принимают в пределах 8 – 15 % их толщины, причем меньшее значение износа для зубьев быстроходных и сильнонагруженных зубчатых передач, большее – для тихоходных и малонагруженных.

В процессе износа зубчатых колёс изменяется толщина зуба и искажается его форма, что приводит к увеличению нагрузки на зубья при одновременном снижении их сопротивлению изгибу.

В связи с этим предельный износ зубьев стальных зубчатых колёс, работающих при окружных скоростях 3 м/с, принимают равным 3 – 10 % толщины зуба, измеряемой по начальной окружности (табл. 2.7).

Предельный износ тихоходных зубчатых колес наступает при достижении им 30 % по начальной окружности, быстроходных – 3 – 10 %. Для чугунных зубчатых колес эти цифры снижаются на 40 %. Если в зубьях есть упрочненный слой, то предельный износ наступает после его срабатывания до толщины слоя 0,2 – 0,25 мм.

В зубчатых колесах с цементированными зубьями выбраковочным признаком является растрескивание и выкрашивание цементированного слоя. Появление признаков выкрашивания последнего практически соответствует моменту его полного износа. Обычно при толщине цементированного слоя зубьев 1 мм наибольший износ не должен превышать 0,8 толщины этого слоя и 10 % толщины зуба. В табл. 2.7 приведены значения предельного износа зубьев зубчатых колес горного и строительного оборудования.

Таблица 2.7

Предельный износ зубьев зубчатых колес

Характер передачи мощности	Окружная скорость, м/с	Предельный износ, процент номинальной толщины зуба для ремонта	
		текущего	капитального
Длительный в одном направлении	2	12 – 15	25 – 30
	4	10 – 12	20 – 25
	5	8 – 10	15 – 20
С частым реверсированием	2	10 – 12	20 – 25
	4	9 – 11	15 – 20
	5	6 – 8	12 – 15

Примечание. Для чугунных зубчатых колес данные уменьшаются на 30 %.

Износ зубьев цементированных шестерен определяется в зависимости от толщины слоя цементации. Предельная величина износа в этих передачах берется такой, при которой толщина слоя цементации на зубьях остается не менее 0,2 – 0,25 мм. При этом возможны варианты:

а) зубья цементированы или закалены с нагревом ТВЧ. Предельный износ определяется в зависимости от глубины цементационного или закаленного поверхностного слоя:

$$\delta_{пр.} = 0,8 \cdot \delta_{ц}, \text{ мм,}$$

где $\delta_{пр.}$ – предельная глубина износа упрочненного поверхностного слоя зуба;
 $\delta_{ц}$ – глубина упрочненного слоя, мм.

б) зубья сырые или улучшенные (закалка с высоким отпуском). Предельный износ в этом случае принимается в зависимости от запаса прочности по изгибу:

$$\delta_{\text{пр}} = (0,1 - 0,24)t; \text{ или } \delta_{\text{пр}} = 0,25 \cdot S_c,$$

где $\delta_{\text{пр}}$ – предельный износ зуба с одной стороны, мм; S_c – номинальная толщина зуба по постоянной хорде, мм; t – модуль зуба, мм.

Предельные износы зубьев червячных передач составляют 8 – 10 % для червяков и 10 – 12 % для червячного колеса.

2.3.4. Цементированные шлицы

Среднее уменьшение толщины каждого шлица на рабочей длине соединения для вала или втулки допускается не более 0,2 мм при диаметре вала до 50 мм и не более 0,3 мм – при диаметре вала более 50 мм. При этом неравномерность износа допустима в пределах до 0,1 мм на 100 мм длины шлица. В шлицевых соединениях допускается увеличение бокового зазора, но не более 2 – 2,5 % значения, указанного в чертежах.

Предельный износ по толщине цементированных шлицев соответствует, мм:

$$\delta_{\text{пр}} = (0,2 - 0,4) \delta_{\text{ц}},$$

где $\delta_{\text{ц}}$ – глубина цементационного слоя, мм.

Предельный износ улучшенных шлицев эвольвентного профиля составляет, мм:

$$\delta_{\text{пр}} = (0,06 - 0,1) m ;$$

а прямобочных –

$$\delta_{\text{пр}} = (0,03 - 0,05) b,$$

где b – толщина шлицев, мм.

Износ центрирующих диаметров шлицев в отверстиях $H8$ или $H9$ допускается до верхнего отклонения $H10$. Износ центрирующих диаметров шлицев на валах $h6$ допускается до нижнего отклонения $h9$; $h7$ – до нижнего отклонения $h10$ и $f7$ – до нижнего отклонения $f10$.

2.3.5. Шпоночные пазы

Боковой зазор в шпоночном соединении не допускается. При креплении с помощью шпонки детали не должны покачиваться на валу.

Для шпоночных пазов допустим износ (разбивка) по ширине в пределах 5 % номинального размера паза. В этом случае механической обработкой исправляют форму паза и используют усиленную шпонку. За пределами большего износа переход на усиленную шпонку недопустим.

Зазоры между верхней гранью шпонки и ступицей шпоночных соединений при диаметре вала 20 – 40 мм составляют 0,1 ÷ 0,3 мм; при 41- 80 мм – 0,1 ÷ 0,4 мм; свыше 80 мм – 0,1 ÷ 0,5 мм.

Шпоночные пазы, имеющие незначительный износ, обрабатывают под ремонтный размер, который не должен превышать номинальный более чем на 15 %. Соответственно изменяется и размер шпонки.

Ниже для иллюстрации материала приводятся примеры.

Пример 4

Диаметр шейки вала равен $100n6^{(+0,045)}_{(-0,023)}$. Средний номинальный размер D_{cp} составляет $(100,045 + 100,023)/2 = 100,034$. Из данных табл. 2.5 следует, что за предельную величину износа вала при посадке $n6$ следует принять размер, соответствующий $h6$, т. е. диаметр $100h6^{(0)}_{(-0,022)}$ мм. Тогда средний предельный размер равен $(100,000 + 99,978)/2 = 99,989$ мм.

Значение фактического диаметра P_{ϕ} (согласно заданию) равно 99,030 мм. Сопоставляя фактический размер 99,030 со средним предельным – 99,989, видно, что фактический размер вышел за рамки предельного размера. Следовательно, вал соответствует второй группе и подлежит восстановлению.

Полученные данные заносим в табл. 2.8.

При этом абсолютный линейный износ вала на сторону составляет

$$\Delta_1 = [D_{cp} - P_{\phi}]/2 = [(100,045 + 100,023)/2 - 99,030]/2 = 0,5 \text{ мм.}$$

Пример 5

По результатам измерений зубьев толщиной $S_c = 16,64^{(-0,41)}_{(-0,77)}$ фактическая ширина зубьев (S_{ϕ}) составляет 14,30 мм. Предельный износ зуба равен

$$I_{np} = 2\delta_{np} = 0,25 \cdot S_c = 0,25 (16,23 + 15,87)/2 = 4,0125 \text{ мм.}$$

Тогда предельная ширина зуба составит:

$$S_{np} = S_c - I_{np} = (16,23 + 15,87)/2 - 4,0125 = 16,05 - 4,0125 = 12,037 \text{ мм.}$$

При этом абсолютное уменьшение толщины зуба составит

$$\Delta = S_c - S_{\phi} = 16,05 - 14,30 = 1,75 \text{ мм.}$$

Вывод: поскольку $S_{\phi} > S_{np}$, размер зубьев находится в пределах допустимых значений, деталь относится к 1-й группе, т. е. годна без восстановления.

Таблица 2.8

Анализ дефектов детали

Наименование дефекта	Номинальный размер, мм	Фактический размер, мм	Предельный размер, мм	Абсолютный износ на сторону, Δ_1 , мм	Примечание
Износ шейки вала	$100n6^{(+0,045)}_{(+0,023)}$	99,030	$100h6^{(0)}_{(-0,022)}$	1,004	$P_{\phi} < P_{np}$ подлежит ремонту
Износ ...					

Пример 6

Дан шлицевой вал с центрирующим внутреннем диаметром $36e8^{(-0,055)}_{(-0,089)}$. Из данных табл. 2.5 следует, что за предельную величину износа вала при посадке $e8$ следует принять размер, соответствующий $1,5b11^{(-0,170)}_{(-0,330)}$, т. е. размеру

$36\begin{pmatrix} -0,255 \\ -0,495 \end{pmatrix}$ мм. Фактический диаметр P_ϕ в месте наибольшего износа составил 34,14 мм. Из сопоставления размеров видно, что износ превышает предельный. Абсолютный максимальный износ шлицев по внутреннему диаметру составил

$$\Delta_1 = (35,950 + 35,911)/2 - 34,140 = 1,79 \text{ мм.}$$

Выбор способа восстановления определяется аналогично примеру 3. Проанализируем параметр « b » (толщина шлица). Размер по чертежу равен:

$$7f8\begin{pmatrix} -0,013 \\ -0,035 \end{pmatrix}, \text{ тогда } b_{\text{ср}} = (6,987 + 6,965)/2 = 6,976 \text{ мм.}$$

Принимаем предельный износ по толщине шлица равным $0,05 \cdot b$. Тогда предельная толщина шлица $b_{\text{нр}} = b_{\text{ср}} - 0,05 \cdot b = 6,976 - 0,05 \cdot 7 = 6,626$ мм, принимаем $b_{\text{нр}} = 6,23$. Фактическая толщина шлица $b_\phi = 6,15$ мм.

Сопоставляя фактический размер с предельным, убеждаемся, что шлицы подлежат восстановлению. С учетом размеров, целесообразным способом восстановления можно признать вибродуговую наплавку на боковые поверхности шлицев. Данный способ исключает высокий нагрев, фазовые и структурные изменения в материале детали.

Износ по ширине шлица составит:

$$I_{\text{ш}} = b_{\text{ср}} - b_\phi = 6,976 - 6,150 = 0,826 \text{ мм.}$$

Пример 7

Шпоночный паз с размером по чертежу $16H9\begin{pmatrix} +0,043 \end{pmatrix}$. Фактическая ширина паза 16,93 мм. Следовательно, износ паза по ширине составляет

$$\Delta_1 = b_\phi - b_{\text{ср}} = 16,93 - (16,000 + 16,043)/2 = 0,909 \text{ мм.}$$

Предельный износ паза соответствует величине

$$b_{\text{нр}} = b_{\text{ср}} + 0,05 \cdot b = 16,021 + 0,05 \cdot 16 = 16,021 + 0,80 = 16,821 \text{ мм.}$$

Сопоставляя фактический и предельный размеры, убеждаемся, что износ паза выше предельного. Паз можно заплавить и профрезеровать на новом месте.

2.4. Выбор способа восстановления деталей

2.4.1. Особенности технологического процесса восстановления деталей

В отличие от технологического процесса изготовления деталей, процесс их восстановления имеет специфические *особенности*. При изготовлении сырьем для готовой детали служит заготовка, в то время как при восстановлении заготовкой является сама деталь с измененными размерами, формой и свойствами материала.

Целью технологического процесса восстановления деталей является возвращение детали утраченной работоспособности.

Задачей проектирования технологического процесса восстановления деталей является выбор наиболее рационального способа, обеспечивающего необходимую долговечность детали при наименьшей стоимости ее восстановления в условиях данного предприятия.

Поверхности деталей могут быть восстановлены, как правило, несколькими способами. Наиболее прогрессивными являются способы, основанные на нанесении покрытия на поверхность детали.

Выбор рационального способа восстановления зависит от конструктивно-технологических особенностей деталей (формы и размера, материала и термообработки, поверхностной твердости и шероховатости), от условий ее работы (характера нагрузки, рода и вида трения) и величины износа, а также стоимости восстановления.

Для учета всех этих факторов выбор способа восстановления детали рекомендуется вести последовательно с *использованием трех критериев*:

- технологического критерия или критерия применимости;
- технического критерия или критерия долговечности;
- технико-экономического критерия.

Рассмотрим их по порядку.

2.4.2. Технологический критерий

Знание структурных характеристик деталей, условий их работы и эксплуатационных свойств способов ремонта позволяет, в первом приближении, решить вопрос о применимости того или иного из них для восстановления отдельных деталей. При помощи такого анализа можно установить, какие из деталей могут восстанавливаться всеми или несколькими способами и какие по своим структурным характеристикам допускают только один способ восстановления.

Технологический критерий (критерий применимости) учитывает, с одной стороны, особенности подлежащих восстановлению поверхностей деталей, а с другой – технологические возможности соответствующих способов восстановления, т. е. определяет принципиальную возможность применимости того или иного способа восстановления к конкретным деталям (табл. П4.1 и П4.2).

Технологический критерий не может быть выражен числом и является по существу предварительным, поскольку при его помощи нельзя решить вопрос выбора рационального способа восстановления деталей, если этих способов может быть несколько.

Происходит сравнение технологических возможностей способов ремонта с теми требованиями, которые выдвигает данный дефект детали. Так, например, при помощи данного критерия заранее можно сказать, что детали небольшого диаметрального размера, имеющие высокую поверхностную твердость и значительные износы (стержни клапанов и толкателей, шейки валов коробки передач под подшипники качения и т. п.), нерационально восстанавливать металлизацией и наплавками – ручной электродуговой и автоматической под слоем флюса. Внутренний диаметр 20 мм невозможно восстановить автоматизированной наплавкой, а коррозию поверхности не восстановить пластическим деформированием.

Отобранные по этому критерию способы восстановления должны удовлетворять трём условиям:

- 1) по своим технологическим особенностям они должны быть приемлемы к данной детали;
- 2) устранять имеющиеся дефекты;
- 3) способность данного способа восстановления обеспечить требуемую толщину наносимого покрытия

$$t_{\text{тр}} < t_{\text{м}}, \quad (2.2)$$

где $t_{\text{тр}}$ – требуемая толщина наносимого покрытия на сторону, мм;

$t_{\text{м}}$ – толщина наносимого покрытия на сторону, обеспечиваемая данным методом (табл. П4.3).

Требуемую толщину наносимого покрытия можно примерно оценить следующим образом:

$$t_{\text{тр}} = \delta_{\text{max}} + Z, \quad (2.3)$$

где δ_{max} – максимальный износ поверхности на сторону;

Z – суммарный припуск на сторону на механическую обработку (табл. П4.3).

Пример 8

Оценить с позиций технологического критерия восстановления внешней цилиндрической поверхности 45k7, изношенной до 44,4 мм. Вал работает в условиях динамических нагрузок.

Для восстановления детали можно применить нескольких способов:

- Осталивание.

Обладает хорошими технико-экономическими показателями, высокой производительностью и относительной дешевизной.

- Хромирование.

Обладает хорошими технико-экономическими показателями, высокой поверхностной твердостью и износостойкостью.

- Наплавка в среде защитного газа.

В качестве защитной среды используется углекислый газ или водяной пар. Обеспечивает восстановление стальных и чугуновых деталей диаметром более 12 мм, работающих в различных условиях. Восстановлению подлежат как гладкие, так и шлицевые валы.

- Плазменная наплавка.

Обеспечивает восстановление стальных и чугуновых ответственных деталей.

- Газопламенное напыление (металлизация).

Наружные и внутренние цилиндрические поверхности неподвижных сопряжений при невысоких требованиях к прочности сцепления с основным материалом. Обеспечивает восстановление изношенных мест под неподвижные и подвижные посадки. Ограниченное применение для деталей, испытывающих динамические нагрузки.

- Наплавка под слоем флюса.

Наплавка деталей диаметром более 50 мм при повышенных требованиях к качеству наплавленного материала с толщиной наплавленного слоя более 1 мм.

Поскольку вал работает в условиях динамических нагрузок, то способ восстановления металлизацией (газопламенным напылением) не подходит.

Наплавка под слоем флюса также не подходит, так как диаметр вала меньше 50 мм.

Оставшиеся способы проверяем по толщине наносимого покрытия. Износ поверхности на сторону: $\Delta_1 = (45 - 44,4)/2 = 0,3$ мм. Суммарный припуск на сторону на механическую обработку Z берем согласно таблице П4.3. Полученные результаты заносим в табл. 2.9.

Таблица 2.9

Выбор способов восстановления по технологическому критерию

Способ восстановления	t_m , мм	Z , мм	$t_{тр}$, мм	$t_{тр} < t_m$
Осталивание	3,0	0,1	0,4	Да
Хромирование	0,3	0,1	0,4	Нет
Наплавка в среде углекислого газа	3	2	2,3	Да
Плазменная наплавка	4	2	2,3	Да

Из анализа таблицы следует, что при износе вала 0,3 мм на сторону его можно восстановить наплавкой в среде углекислого газа, плазменной наплавкой и осталиванием, но нельзя восстановить хромированием. Хромирование не проходит отбор по данному критерию.

2.4.3. Технический критерий (критерий долговечности)

Технический критерий, в отличие от критерия применимости, численно выражается через коэффициент долговечности для каждого из способов восстановления и каждой конкретной детали (табл. П4.4, П4.5). Долговечность деталей, восстановленных теми или иными способами, зависит от эксплуатационных свойств покрытия. Наиболее рациональными способами будут те из них, которые обеспечивают наибольшую долговечность восстановленной детали.

После отбора способов, которые могут быть применены для восстановления той или иной изношенной поверхности детали, исходя из технологических соображений, отбирают те из них, которые обеспечивают наибольший последующий межремонтный ресурс этих поверхностей, т. е. удовлетворяют требуемому значению коэффициента долговечности K_d .

Коэффициент долговечности K_d в общем случае является функцией трех других коэффициентов:

$$K_d = f(K_i K_v K_{сц}), \quad (2.4)$$

где K_i – коэффициент износостойкости; K_v – коэффициент выносливости; $K_{сц}$ – коэффициент сцепляемости.

Для численного выражения критерия долговечности необходимо рассмотреть сравнительные характеристики эксплуатационных свойств способов.

В табл. П4.5 представлены значения коэффициентов износостойкости, выносливости и сцепляемости для наиболее распространенных методов восста-

новления. Коэффициент долговечности K_d численно принимается равным значению того коэффициента, который имеет наименьшую величину.

При выборе способов восстановления применительно к деталям, не испытывающим в процессе работы значительных динамических и знакопеременных нагрузок, численное значение коэффициента долговечности определяется только численным значением коэффициента износостойкости.

Чтобы обеспечить работоспособность восстановленной детали в течение всего межремонтного периода, коэффициент долговечности должен превышать значение 0,8 (больше не требуется). Поэтому из числа способов, отобранных по технологическому критерию, к дальнейшему анализу принимаются те, которые обеспечивают коэффициент долговечности восстановленных поверхностей не менее 0,8.

Пример 9

Рассмотрим способы восстановления коленчатого вала диаметром 80h9, прошедшие технический критерий. Данные сведены в табл. 2.10.

Таблица 2.10

Выбор способов восстановления по техническому критерию

Способ восстановления	Коэффициенты			
	$K_{и}$	$K_{в}$	$K_{ц}$	$K_{д}$
Осталивание	0,9 – 1,2	0,8	0,65 – 0,8	0,7
Наплавка в среде углекислого газа	0,85	0,9 – 1,0	1,0	0,9
Плазменная наплавка	1,0 – 1,5	0,8 – 1,3	1,0	0,9
Постановка дополнительной детали	1,0	0,8	1,0	0,8

Способ восстановления коленчатого вала осталиванием не подходит, так как $K_d < 0,8$.

2.4.4. Техничко-экономический критерий

Первые два критерия выражают техническую часть задачи без учета экономической целесообразности того или иного способа. Поэтому необходима еще оценка способов восстановления при помощи экономического критерия, определяемого стоимостью восстановления деталей. Окончательное решение вопроса выбора рационального способа производится при помощи технико-экономического критерия, связывающего долговечность детали с экономикой ее восстановления.

Из всех прошедших отбор по техническому и технологическому критериям способов выбирают тот, у которого коэффициент экономической эффективности ($K_{эф}$) будет наименьшим

$$K_{эф} = C_y / K_d, \quad (2.5)$$

где K_d – коэффициент долговечности восстановленной поверхности; C_y – удельная себестоимость восстановления, руб/м² (табл. П4.6).

Полученные результаты следует занести в таблицу.

Пример 10

Рассмотрим способы восстановления шпоночного паза шириной 5 мм, прошедшие технический и технологический критерии (табл. 2.11).

Минимальное значение $K_{эф} = 500$ соответствует хромированию. Следовательно, выбираем данный способ.

Предварительно отобранные методы восстановления для каждого дефекта по техническому, технологическому и технико-экономическому критериям рекомендуется свести в таблицу и ранжировать по значению технико-экономического показателя. Заканчивается анализ окончательным выбором способа восстановления всей детали, в наибольшей степени удовлетворяющего всем трем критериям.

Таблица 2.11

Сравнение способов восстановления

Способ восстановления	C_y , руб/м ²	K_d	$K_{эф}$
Вибродуговая наплавка	800 – 1000	0,82	1451,6
Плазменное напыление	1000 – 1400	0,5	2400
Электромеханическая обработка	800 – 900	1,1	727,8
Хромирование	400 – 900	1,3	500

Пример 11

Из проведенного анализа заданной детали для каждого вида дефекта был выбран способ восстановления, прошедший технический, технологический и технико-экономический критерии. Для окончательного выбора способа восстановления всей детали, в наибольшей степени удовлетворяющего всем трем критериям, данные сведены в табл. 2.12.

Таблица 2.12

Выбор способа восстановления по техническому критерию

Дефект поверхности	Выбранный способ восстановления	$K_{эф}$
Износ шейки вала	Наплавка под слоем флюса	1625
Износ шпоночного паза	Вибродуговая наплавка	1451
Срыв двух ниток резьбы	Плазменное напыление	2400

Окончательно, для восстановления всей детали, выбираем вибродуговую наплавку, так как ей соответствует минимальное значение коэффициента экономической эффективности.

2.4.5. Рекомендации по выбору способов восстановления деталей

По результатам работы ремонтных предприятий можно дать некоторые общие рекомендации по выбору рациональных способов восстановления деталей, применительно к различным видам сопряжений.

Для деталей *неподвижных соединений* при нанесении слоя толщиной 0,02 – 0,08 мм целесообразно применять электроискровое наращивание и оставление.

Для деталей *подвижных соединений*:

- работающих в условиях трения-скольжения, при нанесении слоя толщиной до 1 мм, рационально хромирование и твердое оставление;
- при толщине нанесения до 2 мм лучше всего вибродуговая наплавка и металлизация; при восстановлении деталей, входящих в группу подвижных соединений и работающих в условиях трения-качения;
- при толщине нанесения слоя 2,5 – 3 мм рекомендуется применять вибродуговую наплавку;
- при толщине нанесения слоя свыше 3 мм – автоматическую электродуговую сварку под слоем флюса или вибродуговую наплавку.

2.5. Разработка маршрута восстановления детали

При разработке технологического маршрута ремонта следует выбрать методы восстановления и обработки поверхностей, определить состав и содержание операций, в том числе назначить число и последовательность переходов, а также определить тип применяемого оборудования. В курсовой работе разрабатывается технологический процесс, исходя из необходимости устранения всех дефектов детали.

Разработка технологического маршрута может быть представлена следующей схемой:

1. Если технологические базовые поверхности детали нарушены или отсутствуют, то в первую очередь необходимо их обработать.
2. Затем восстанавливают другие поверхности в последовательности, обратной их степени точности.
3. Заканчивается обработка поверхностью, которая является наиболее точной и имеет наибольшее значение для детали.
4. При наличии термической или химико-термической обработки, она выделяется в отдельную операцию.
5. Контрольные операции выполняют в конце технологического процесса ремонта детали, и после выполнения наиболее ответственных операций.

Другими словами, первоначально выполняются работы по восстановлению базовых поверхностей, затем грубые и черновые (сварка, наплавка, обдирка и т. п.) и, наконец, чистовые отделочные операции. В начале технологического процесса выполняют подготовительные операции: очистку, обезжиривание, правку и восстановление базовых поверхностей.

Следует иметь в виду, что перед нанесением покрытия необходимо проводить механическую обработку поверхности детали, чтобы пространственно разделить межфазную границу «покрытие-деталь» и плоскость действия наибольших касательных напряжений. В противном случае, при дальнейшей механической обработке или при эксплуатации может произойти локальное или

полное отделение покрытия от детали, что сведет на нет все усилия по её восстановлению.

Затем производят наращивание изношенных поверхностей (наплавку, металлизацию и др.). При этом в первую очередь выполняют операции, связанные с нагревом детали до высокой температуры (сварку, наплавку, термическую обработку). Затем выполняют операции, не требующие нагрева деталей (хромирование, осталивание и др.). После «наращивания» выполняют операции механической обработки ремонтируемых деталей.

Необходимо учитывать, что *механическая обработка в условиях ремонтного производства имеет ряд особенностей:*

- нестабильность физико-механических свойств по поверхности восстанавливаемой детали и неравномерность припусков на обработку;
- значительную твердость и хрупкость большинства видов покрытий.

Полученные данные рекомендуется свести в таблицу. В качестве примера в табл. 2.13 приведен вариант технологического маршрута восстановления коленчатого вала двигателя автомобиля, размеры шеек которого вышли за пределы «последнего» ремонтного размера, поэтому их восстанавливают наплавкой.

Таблица 2.13

Технологический маршрут восстановления коленчатого вала

Номер операции	Наименование	Содержание операции	Оборудование
05	Моечная	Промыть и очистить	Моечная машина
10	Дефектовочная	Выявить трещины на шейках вала	Магнитоэлектрический дефектоскоп
15	Слесарная	Править вал	Пресс
20	Токарная	Расточить отверстие под подшипник	Токарный станок
25	Запрессовывание	Запрессовать втулку в отверстие под подшипник	Пресс
30	Токарная	Расточить отверстие во втулке	Токарный станок
35	Наплавочная	Наплавить шатунные и коренные шейки	Установка для автоматической наплавки
40	Круглошлифовальная	Шлифовать шейки вала предварительно (начерно)	Круглошлифовальный станок
45	Круглошлифовальная	Шлифовать шейки вала окончательно (начисто)	Круглошлифовальный станок

Для ремонта детали составляют обычно несколько вариантов маршрутного технологического процесса (обычно 2 – 3 варианта), сопоставив которые, выбирают оптимальный. Варианты могут отличаться методами восстановления и обработки поверхностей, технологическими базами, последовательностью

восстановления и обработки поверхностей и выполнения операций, применяемым оборудованием и др.

Одним из критериев выбора маршрута технологического процесса служит анализ точности ремонта, в соответствии с которым для реализации принимают маршрут, обеспечивающий получение детали с заданными параметрами качества (точности).

2.6. Расчет припусков при восстановлении детали

При назначении режимов обработки восстанавливаемых поверхностей деталей машин необходимо рассчитать толщину снимаемого слоя при удалении износа с поверхности детали и значение величины наносимого слоя, компенсирующего износ и обеспечивающего получение номинального размера поверхности детали (D_H), с заданными требованиями по точности и шероховатости.

Расчётная схема при определении величины слоя наносимого материала при восстановлении работоспособности поверхности (наружной цилиндрической) приведена на рис. 2.1.

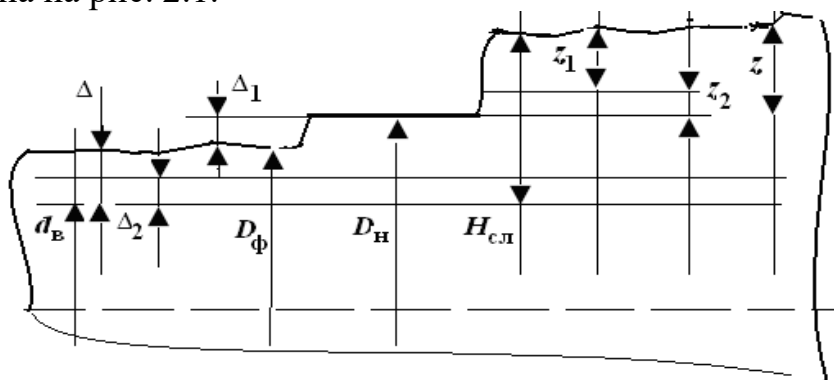


Рис. 2.1. Схема расчета наносимого слоя при восстановлении поверхности:
 $H_{сл}$ – толщина слоя наносимого материала; Δ – толщина снимаемого слоя; Δ_1 – величина износа; Δ_2 – толщина дефектного слоя материала; z – припуск на механическую обработку, z_1 – припуск на черновую обработку; z_2 – припуск на чистовую обработку; $d_в$ – диаметр поверхности, подготовленной к восстановлению, D_H – номинальный размер; $D_ф$ – фактический размер

Толщина наносимого слоя $H_{сл}$ зависит от требований по точности и шероховатости размера восстанавливаемой поверхности и определяется величиной толщины снимаемого слоя Δ и припуском на последующую механическую обработку z :

$$H_{сл} = \Delta + z . \quad (2.6)$$

Толщина снимаемого слоя с изношенной поверхностью перед восстановлением определяется износом поверхности Δ_1 и толщиной дефектного слоя Δ_2 . Толщина дефектного слоя принимается равной $0,1\Delta_1$. Тогда

$$\Delta = \Delta_1 + \Delta_2 = \Delta_1 + 0,1\Delta_1 = 1,1 \Delta_1 . \quad (2.7)$$

Припуск на механическую обработку z включает в себя припуски на черновую z_1 и чистовую z_2 обработки (табл. П4.6, П4.7). Припуски на черновую z_1

и чистовую z_2 обработки определяются в зависимости от требований по точности и шероховатости номинального размера поверхности и во многом зависят от способа устранения дефекта поверхности (сварка, наплавка, металлизация, электролитические покрытия и т. д.).

Таким образом, величина слоя материала, наносимого на изношенную поверхность, зависит от величины износа, качества точности и класса шероховатости номинального размера поверхности и способа восстановления износа. Как правило, чем ниже качество точности поверхности и выше класс шероховатости поверхности, тем величина слоя материала, наносимого на изношенную поверхность, больше (требуется большее количество переходов при обеспечении номинального значения размера, восстанавливаемой поверхности).

Значения всех припусков сводятся в таблицу. Полученное значение величины толщины наносимого слоя $H_{сл}$ для всех способов восстановления, кроме электрохимического и химического, округляется в большую сторону до целого числа $H^*_{сл}$. Увеличение величины $H^*_{сл}$ следует учесть при расчетах режимов резания.

3. ВЫБОР МАТЕРИАЛА ДЛЯ ВОССТАНОВЛЕНИЯ ДЕТАЛИ

3.1. Требования к материалам

Восстановление изношенной поверхности детали предполагает нанесение покрытия, основные эксплуатационные свойства которого близки к свойствам изношенного слоя. Обычно используют тот же материал, из которого изготовлена восстанавливаемая деталь. Исключение составляет чугун. При восстановлении деталей из чугуна используется сталь 20.

Формирование на изношенной поверхности покрытия, полностью идентичного по химическому составу, структуре и свойствам изношенному слою, является, как правило, технически сложной и экономически нецелесообразной задачей. Поэтому нанесенные покрытия значительно отличаются от металла изношенного слоя.

При выборе материала для защитного покрытия руководствуются следующей исходной информацией:

- воздействию каких видов изнашивания подвержена деталь;
- из какого материала изготовлена деталь;
- какой технологический процесс предпочтителен;
- каковы свойства восстановленной поверхности;
- какова допустимая стоимость восстановления.

Определяющими являются эксплуатационные свойства поверхностного слоя детали, которые, в свою очередь, зависят от условий эксплуатации и характера разрушения. Условия работы восстанавливаемых и упрочняемых деталей разнообразны (табл. 3.3 [1]).

Для обеспечения высокой стойкости против разрушения при различных видах изнашивания наплавленный металл по структуре и свойствам должен отвечать требуемым свойствам. Свойства материала определяются химическим составом и структурой.

3.2. Металлическая проволока и лента

Стальная сварочная проволока согласно ГОСТ 2246-70 делится на низкоуглеродистую, легированную и высоколегированную. Предусмотрено 77 марок проволок диаметром 0,3–12 мм. Проволоку применяют для наплавки, электроконтактной приварки и газотермического напыления [1].

Для механизированной наплавки по ГОСТ 10543-98 выпускается специальная *наплавочная проволока* типа Нп диаметром 0,3; 0,5; 0,8; 1,2; 1,4; 1,6; 2,0; 2,5; 3,0; 4,0; 5,0; 6,5 и 8,0 мм. Наплавочная проволока разделена на три группы: из углеродистых сталей, из легированных сталей и высоколегированных сталей (табл. 3.7 [1]). На практике в наплавочных работах находят также применение стандартная сварочная проволока по ГОСТ 2246-70 и проволока, предназначенная для изготовления пружин по ГОСТ 9389-75.

Проволока для напыления. Для газотермических покрытий применяют сварочную и наплавочную (Св-08Г2С, Св-07Х19Ц9ТЮ, НП-65Г, НП-40Х13 и

др.) проволоку. За рубежом ряд фирм выпускают специальную проволоку для газотермических покрытий. Фирма «Metco» (в настоящее время «Sulzer Metco», Швейцария) длительное время занимается разработкой технологии и проволоочных материалов для газотермических покрытий (табл. 3.8 [1]).

3.3. Штучные электроды и прутки

Наплавочные покрытые электроды представляют собой электродный стержень с толстым электродным покрытием. Как правило, для электродного стержня применяют низкоуглеродистую сварочную проволоку, а требуемый химический состав наплавки формируется за счет легирующих порошков, вводимых в электродное покрытие. Электроды применяют для ручной электродуговой наплавки различных деталей. Предпочтительна наплавка на постоянном токе обратной полярности. Реже применяется наплавка на переменном токе.

В группу электродов для наплавки входят электроды, предназначенные для ручной дуговой наплавки поверхностных слоев с особыми свойствами. Электроды изготовляют и поставляют в соответствии с требованиями ГОСТ 9466-75 и 1005-75. Для наплавочных работ в некоторых случаях также используют сварочные электроды, например электроды, предназначенные для сварки высоколегированных коррозионностойких и жаропрочных сталей.

Согласно ГОСТ 10051-75 электроды для наплавки по химическому составу наплавленного металла и твердости при нормальной температуре классифицированы на 44 типа [1].

К группе электродов для сварки и наплавки чугуна относятся электроды, предназначенные для устранения дефектов в чугунных отливках с помощью холодной сварки и наплавки, а также электроды, используемые при ремонте вышедшего из строя оборудования и восстановлении изношенных деталей. В табл. 3.11 [1] представлены электроды, которые применяются для сварки и наплавки алюминиевых, медных и никелевых сплавов.

Наплавочные прутки. Прутки применяют в основном для газопламенной и аргонодуговой наплавки в качестве присадочных материалов без приложения к ним электрического напряжения. Прутки получают литьем. Их изготовляют диаметром 4; 6; 8; 10; 12; 14 и 16 и длиной 250; 300; 350; 400; 450 и 500 мм.

Литые прутки используют также для изготовления покрытых электродов для ручной дуговой наплавки (табл. 3.12 [1]), например, марки ГН-1 со стержнем из сплава Сормайт и ЦН-2 со стержнем из стеллита ВЗК.

Присадочные прутки, используемые при сварке чугуна, в зависимости от назначения (ГОСТ 2671-70) ШИКП марки ПЧ1, ПЧ2, ПЧН1, ПЧН2 и др.

3.4. Порошки

Номенклатура порошковых материалов для наплавки и напыления включает металлические и композиционные порошки, порошковые смеси, тугоплавкие соединения (рис. 3.6 [1]).

В табл. 3.15 [1] представлены марки порошков высокоуглеродистых легированных сплавов. Эти наплавочные сплавы применяются для упрочнения и восстановления деталей машин, систем гидравлических приводов и др. Они наносятся плазменной и индукционной наплавкой. Сплавы ПР-Х30ГСР и ПР-ФМИ могут также наплавляться газопламенной горелкой с добавлением флюса в ее факел.

Наиболее распространенными самофлюсующимися порошками являются сплавы на основе никеля, легированные бором и кремнием. Они отличаются высокими технологическими свойствами и низкой температурой плавления, что позволяет наплавлять стальные детали на воздухе. Покрытия стойки к воздействию агрессивных сред, повышенных температур, износоустойчивы при трении по металлу со смазкой и без нее, а также при абразивном изнашивании. По уровню износостойкости покрытия из самофлюсующихся сплавов в 3–5 раз превосходят закаленные инструментальные стали. По американской спецификации эти сплавы называют Колмоной, а в Японии – Фукудалои.

В табл. 3.19- 3.21 [1] представлены марки и области применения самофлюсующихся порошков на никелевой основе, в разное время выпускавшихся в СНГ и за рубежом.

Специфические свойства присущи *порошкам тугоплавких соединений*. К ним относятся карбиды, оксиды, бориды, нитриды, интерметаллиды и их комбинации. Наиболее часто их применяют для напыления газотермических покрытий. Широко используют оксиды и карбиды. По сравнению с другими высокотемпературными материалами оксиды имеют наиболее низкую тепло- и электропроводность, но значительную прочность при высоких температурах.

Сочетание положительных свойств различных типов порошков и получение частиц, удовлетворяющих комплексу требований, реализуется в *композиционных порошках*. В зависимости от конструкции различают плакированные и конгломератные композиционные частицы. Первые представляют собой исходную частицу одного из материалов, на поверхности которой расположен слой или несколько слоев других материалов. Конгломератная частица сформирована из множества исходных частиц нескольких материалов.

3.5. Порошковая проволока и ленты

Порошковая проволока состоит из мягкой тонколистовой металлической оболочки и сердцевины, которая представляет собой смесь порошков ферросплавов, чистых металлов, карбидов, боридов, раскислителей, шлакообразующих и стабилизирующих горение дуги веществ. Наиболее распространенный диаметр порошковой проволоки 2,6 – 3,6 мм, однако для наплавки крупногабаритных деталей используют проволоку диаметром до 8 мм.

Порошковую проволоку выпускают четырех типов: для наплавки под флюсом, в среде защитных газов, в атмосфере воздуха, универсальную. В странах СНГ изготавливают легированную и высоколегированную порошковую проволоку, обеспечивающую износостойкую и коррозионно-стойкую наплавку (табл. 3.27 [1]).

Ленточные электроды позволяют повысить производительность процесса наплавки и уменьшить глубину проплавления основного металла. Холоднокатаную ленту можно изготовить только из пластичных деформируемых сплавов с невысоким содержанием углерода, поэтому изготавливают спеченную и порошковую ленты. *Спеченную металлокерамическую ленту* на железной основе производят из смеси металлических порошков ферросплавов, графита и других компонентов путем холодной прокатки смеси и последующего спекания в защитной среде.

Важными преимуществами проволочного и стержневого процессов по сравнению с порошковым являются нагрев материала до жидкого состояния и нанесение на поверхность изделия покрытий из таких расплавленных частиц с высокой скоростью. При напылении некоторых материалов (оксидов) скорость полета частиц достигает 200 м/с. Полученные таким образом покрытия по прочности и плотности не уступают плазменным, а стоимость их ниже плазменных в 2 – 3 раза.

3.6. Синтетические материалы

В настоящее время на ремонтных предприятиях большое количество различных деталей машин изготавливают из полимерных материалов. Например, подшипники опорных катков экскаваторов и тракторов, втулки шарниров рессорных подвесок грузовых автомобилей, втулки ходовых колес кранов, штуцера, манжеты, прокладки и другие детали гидравлических систем, блоки грузоподъемных машин, рабочие органы насосов и вентиляторов, детали воздухоочистителей, фрикционных муфт, зубчатые и червячные колеса и др.

При выборе пластика необходимо учитывать следующие основные требования. Физико-механические свойства выбираемых пластика должны быть близки к свойствам материала детали или соответствовать нагрузкам, которые возникают в сопряжениях. Износостойкость пластика должна быть не ниже износостойкости восстанавливаемых деталей. Адгезия (прилипаемость) пластика к материалу детали должна быть высокой. Для повышения адгезии возможно применение различных клеев. При выборе пластика необходимо учитывать размер и направление усадки пластмассового слоя. Направление сил усадки пластмассы должно совпадать с направлением сил адгезии, т. е. усадка должна улучшать сцепление слоя пластмассы с материалом детали.

На поверхности деталей пластмассу наносят намазкой, напылением, оплавлением и др. способами.

Не рекомендуется покрывать пластмассой сопрягаемые поверхности валов и отверстий одновременно, в связи с тем, что пластмассы плохо отводят тепло.

3.7. Выбор и определение нормы расхода материала

По своему назначению материалы для восстановления деталей подразделяются на основные и вспомогательные. Выбранные материалы – наплавочная проволока, лента, порошок, флюс, технологические газы – должны обеспечивать выполнение технических требований к восстановленной детали, изложенных на ремонтном чертеже. Современные способы восстановления деталей характеризуются разнообразием применяемых материалов. Их назначение и характеристики даны в специальной справочной и учебной литературе [1, 7, 9]. Марки и назначение основных материалов для дуговой сварки и наплавки приведены в прил. 5.

Для ручной дуговой сварки и наплавки применяются различные электроды. Марки, типы электродов, их назначение даны в справочнике [1]. Там же приведены марки и назначение стальной наплавочной и сварочной проволоки.

В последние годы при восстановлении деталей в больших объемах применяют порошковые проволоки и ленты. Марки и назначение порошковых спеченных лент даны в справочнике [1]. Для дуговой наплавки применяются плавящиеся и керамические флюсы и их смеси.

Норму расхода основных и вспомогательных материалов для восстановления деталей рассчитывают различными методами, в том числе опытно-экспериментальным и опытно-статистическим. Допускается определение нормы расхода материалов по типовым технологическим процессам или литературным источникам, путем их пересчета к конкретной детали. Нормы расхода материалов сводят в таблицу.

Для примера в табл. 3.1 даны нормы расхода порошковых материалов, необходимых для устранения различных дефектов распределительного вала двигателя СМД-62 газопламенным напылением.

Таблица 3.1

Нормы расхода порошковых материалов при восстановлении распределительного вала двигателя СМД – 62 газопламенным напылением

Наименование дефекта	Марка порошка	Норма расхода на 1 деталь, кг
Износ поверхностей опорных шеек	ПТ-НА-01 (подслоя)	0,03
	ПГ-19М-01 (основной слой)	0,09
Износ поверхностей кулачков	ПГ-10Н-01	0,6

4. ВЫБОР ОБОРУДОВАНИЯ И ОСНАСТКИ ДЛЯ ВОССТАНОВЛЕНИЯ ДЕТАЛИ

Выбор технологического оборудования во многом зависит от типа производства. В условиях единичного производства используют универсальные станки, а при серийном производстве применяют универсальные станки, станки с ЧПУ. В условиях массового производства используют специальное технологическое оборудование.

При проектировании технологических *процессов выбор станка производят по следующим показателям:*

- типу производства, размеру партии обрабатываемых деталей;
- виду обработки (токарная, фрезерная, сверлильная и т. п.);
- требованиям к точности, шероховатости и экономичности обработки;
- площади рабочей зоны станка, габаритным размерам детали, расположением обрабатываемых поверхностей;
- габаритным размерам станка (высота и расстояние между центрами, размеры стола);
- точности и жесткости станка;
- частоте вращения шпинделя;
- скорости подачи;
- мощности станка.

Выбор технологической оснастки производится на основе анализа возможности реализации технологического процесса при выполнении технических требований к детали, технических возможностей оснастки, а также конструктивных характеристик детали и восстанавливаемых поверхностей и др.

Выбор оборудования и технологической оснастки производится по специальным каталогам или справочникам [1, 4, 5, 8]. Технические характеристики некоторых установок для наплавки деталей даны в прил. 6.

Например

1. Наплавочная, наплавлять поверхность 3. Станок – сварочный полуавтомат НДГ-312УЗ. Патрон трехкулачковый 7100-0009, ГОСТ 2675-80, центр вращающийся, ГОСТ 8742-75, штангенциркуль ШЦ-II-160-0,02, ГОСТ 166-80, наплавочная проволока Св-08А, флюс 7И-348-В.

2. Токарная, точить поверхность 2. Станок токарно-винторезный 1Л62, патрон трехкулачковый 7100-0009, ГОСТ 2675-80, центр вращающийся, ГОСТ 8742-75, штангенциркуль ШЦ-II-160-002 ГОСТ 166-80.

3. Фрезерная, фрезеровать шпоночный паз, поверхность 3. Станок вертикально фрезерный 6Б12ПБ, патрон цанговый 6151-0003, ГОСТ 3025-75, тиски 7827-0259, ГОСТ 4045-75, фреза концевая 2252-0152 Р18, ГОСТ 7063-75. Штангенциркуль ШЦ-II-160-002, ГОСТ 166-80.

После выбора оборудования и оснастки для проектируемого технологического процесса восстановления детали заполняют ведомость и приводят

техническую характеристику. Пример ведомости оборудования и оснастки по технологическому процессу восстановления деталей типа «вал» газопламенным напылением порошковых материалов дан в табл. 4.1.

Таблица 4.1

Ведомость оборудования и оснастки для восстановления деталей типа «вал» газопламенным напылением порошковых материалов

Наименование оборудования и оснастки	Обозначение
Аппарат для напыления	021-4 ВНПО «Ремдеталь»
Вращатель	011-1-09 «Ремдеталь»
Установка для струйной обработки деталей	026-7 «Ремдеталь»
Станки токарные и круглошлифовальные	ЗВ1161, 3А151, ЗБ12, 3А423
Печь для сушки порошка	ТХ8-1479
Набор сит с сетками	N-01, N 004, №-0071
Стол сварщика	Мод. С 10020 «Ремдеталь»
Стеллаж	ОРГ-1468-06-92А

Основной задачей, стоящей перед студентом при выборе моделей станков, является достижение наивысшей производительности, заданной точности деталей, наименьшей себестоимости их обработки. При этом необходимо помнить, что разные станки дают различную точность обработки. Нельзя, например, получить на обычном токарном станке при обработке резцом валик с допуском 0,01 мм по диаметру. В то же время эту точность легко получить на шлифовальном станке.

С целью экономного расходования электроэнергии обработку небольших деталей следует планировать на станках меньших размеров, имеющих соответственно менее мощные электродвигатели.

Выбор технологической оснастки. К технологической оснастке относятся станочные приспособления, вспомогательный, режущий, слесарный инструмент и средства контроля.

В зависимости от выбранного типа производства определяют систему приспособлений, рекомендуемую для применения в данных условиях.

Универсальные многоцелевые, широко переналаживаемые приспособления выбираются по справочной литературе, например [8]. При этом необходимо учитывать размеры посадочных мест приспособлений, чтобы они подходили к выбранным моделям станков, а также возможности соответствующих приспособлений, позволяющие устанавливать в них детали, для которых разрабатывается технологический процесс.

В зависимости от вида обработки, свойств обрабатываемого материала, точности обработки и качества обрабатываемой поверхности детали выбирают тип, конструкцию и размеры режущего инструмента, например: «Резец проходной Т5К10». При выборе резцов указывают сечение державки и геометрические параметры режущей части. Материал режущего инструмента выбирают в зависимости от вида обработки, материала и твердости детали [4, 8].

Выбор абразивного инструмента производится с учетом того, что для обработки сталей используются круги из электрокорунда, а для чугунов и цветных металлов из карбида кремния. Конкретные рекомендации по выбору абразивных инструментов можно найти в [4, 8]. Выбор шлифовального круга производится в зависимости от вида обработки поверхности, твердости и материала обрабатываемой детали.

Например, резец токарный проходной упорный отогнутый с углом 90° с пластинами из твердого сплава Т15К6.

$$h = 20 \text{ мм}; l = 120 \text{ мм}; B = 16 \text{ мм}; r = 1 \text{ мм}.$$

Круг шлифовальный ПВК 23А 32П С1 К1 35 м/с.

$$D_k = 600 \text{ мм}; B_k = 63 \text{ мм}; \text{ГОСТ}2424\text{-}84.$$

Вспомогательный инструмент предназначен для закрепления режущего инструмента в соответствующих посадочных местах металлорежущих станков. Он должен иметь, с одной стороны, посадочные поверхности и элементы крепления, соответствующие режущему инструменту, а с другой – установочные поверхности и элементы крепления, соответствующие посадочным местам станков.

Если применяются специальные приспособления (неразборные специальные приспособления – НСП), то следует иметь в виду, что такие приспособления необходимо проектировать самостоятельно в соответствии с существующими методиками. Специализированные, стандартные системы приспособлений могут быть следующих видов: универсально-сборные приспособления (УСП), сборно-разборные (СРП), универсальные наладочные (УНП), специализированные наладочные (СНП).

При разработке технологического процесса восстановления детали необходимо выбрать те приспособления и инструменты, которые способствуют повышению производительности труда, точности обработки, улучшению условий труда, ликвидации предварительной разметки детали и выверке ее при установке на станке.

5. РАСЧЁТ РЕЖИМОВ ПРОЦЕССА ВОССТАНОВЛЕНИЯ ДЕТАЛЕЙ

Принятые режимы операций (особенно нанесение покрытий) существенно влияют на ресурс восстановленных деталей. Поэтому они должны обеспечивать выполнение технических требований к детали, изложенных на ремонтном чертеже. Параметры режимов нанесения покрытий различными способами приведены в справочной и технической литературе [1–3, 6, 11].

Режим обработки определяют отдельно для каждой операции с разбивкой ее на переходы.

5.1. Наплавка

Наплавка на деталь металла позволяет не только восстановить первоначальные свойства изделия, но и придать ему совершенно новые ценные качества. Цель наплавки может быть различной: восстановление утраченной геометрии детали или придание ей новой формы, образование поверхностного слоя с заданными физико-механическими свойствами (такими как повышенная твердость, износостойкость, антифрикционность, коррозионная стойкость, жаростойкость и пр.), упрочнение наплавкой.

Наплавку можно производить на любые поверхности - плоские, конические, цилиндрические, сферические. В больших пределах может меняться и ее толщина - от нескольких долей миллиметра до сантиметра и более.

5.1.1. Дуговая наплавка под флюсом и в среде защитных газов

Дуговая наплавка под флюсом и в среде защитных газов является наиболее распространенным способом восстановления деталей в ремонтном производстве не только в России, но и за рубежом. Марка флюса и проволоки определяется требованиями, предъявляемыми к наплавленному слою. Детали из малоуглеродистых и низколегированных сталей наплавляют проволокой диаметром 1,2 – 1,5 мм марок Св-0,8, Св-10А, Нп-30, Нп-40 и др., а из легированных сталей – марок Св-18ХГСА, Нп-30ХГСА, порошковыми проволоками марок ПП-3Х2В8, ПП-Х42ВФ и др. Высокую износостойкость наплавленного слоя можно получить наплавкой проволоки Нп-2Х13.

Для наплавки применяют плавящиеся марганцовистые флюсы марок АН-318А и ОСЦ-45, с помощью которых наплаваемый слой легируется марганцем, повышающим его твердость, вязкость и износостойкость. Наплавкой проволокой Св-08 под керамическим флюсом АНК-19 можно получить твердость наплавленной поверхности HRC 45-49.

Наплавка под слоем флюса широко применяются при восстановлении валов, осей и других деталей диаметром более 50 мм, имеющих износ более 1 – 1,5 мм на сторону. Наплавка деталей диаметром до 50 мм затруднена из-за стекания металла, осыпания флюса, возможности прижога и коробления.

Отличительной особенностью процесса автоматической сварки под флюсом является то, что сварочная дуга горит не на открытом воздухе, а под слоем

зернистого сыпучего флюса. Электродная проволока подаётся вниз в зону наплавки со скоростью её плавления, плавится и переходит на деталь в виде отдельных капель.

Расплавленный флюс образует плотную эластичную оболочку – флюсогазовый пузырь, поверх которого находится слой жидкого шлака.

Процесс широко применяется для восстановления цилиндрических поверхностей деталей. Режимы наплавки характеризуются силой тока, напряжением, скоростью наплавки, скоростью подачи проволоки, шагом наплавки, вылетом и смещением электрода. Силу тока при наплавке определяют в зависимости от диаметра детали (табл. 5.1).

Таблица 5.1

Зависимость тока при наплавке от диаметра детали

Диаметр детали, мм	Сила тока, А	
	при диаметре электродной проволоки, мм	
	1,2–1,6	2–2,5
50–60	120–140	140–160
65–75	150–170	180–220
80–100	180–200	230–280
150–200	230–250	300–350
250–300	270–300	350–380

Основные параметры режимов наплавки определяют по следующим формулам:

- скорость наплавки, м/ч

$$V_H = \frac{\alpha_H \cdot I}{h \cdot s \cdot \gamma}, \quad (5.1)$$

- частота вращения детали, об/мин

$$n_d = \frac{1000 \cdot V_H}{60 \cdot \pi \cdot d}, \quad (5.2)$$

- скорость подачи проволоки, м/ч

$$V_{пр} = \frac{4 \cdot \alpha_H \cdot I}{\pi \cdot d_{пр}^2 \cdot \gamma}, \quad (5.3)$$

- шаг наплавки, мм/об

$$S = (2 - 2,5) \cdot d_{пр}, \quad (5.4)$$

- вылет электрода, мм

$$\delta = (10 - 12) \cdot d_{пр}, \quad (5.5)$$

- смещение электрода, мм

$$l = (0,05 - 0,07) \cdot d, \quad (5.6)$$

где α_H – коэффициент наплавки, г/А·ч (при наплавке постоянным током обратной полярности $\alpha_H = 11 - 14$); h – толщина наплавленного слоя, мм; γ – плотность электродной проволоки, г/см³ ($\gamma = 7,85$); $d_{пр}$ – диаметр электродной проволоки, мм; I – сила тока, А; d – диаметр детали, мм.

Ориентировочные параметры режимов наплавки под слоем флюса цилиндрических деталей даны в табл. 5.2.

Таблица 5.2

Режимы наплавки цилиндрических деталей (толщина слоя 1,0 – 1,2 мм)

Параметр	Диаметр детали, мм			
	10 ÷ 20	20 ÷ 30	40 ÷ 50	90 ÷ 100
Сила тока, А	70 ÷ 90	85 ÷ 110	110 ÷ 180	100 ÷ 300
Скорость наплавки, м/ч	40 ÷ 45	40 ÷ 45	30 ÷ 35	70 ÷ 80
Смещение электрода, мм	2 ÷ 4	3 ÷ 5	6 ÷ 10	8 ÷ 10
Шаг наплавки, мм/об	2,5 ÷ 3,0	2,8 ÷ 3,2	3,0 ÷ 3,5	5,0 ÷ 7,0
Вылет электрода, мм	7 ÷ 10	8 ÷ 11	10 ÷ 15	20 ÷ 27

5.1.2. Вибродуговая наплавка

Вибродуговой наплавкой восстанавливают большую номенклатуру деталей типа «вал» и др. Параметры режима нанесения покрытий определяют по следующим формулам:

сила тока, А

$$I = \frac{\pi \cdot d_{\text{пр}}^2}{4(60 \div 75)}, \quad (5.7)$$

скорость подачи электродной проволоки, м/ч

$$V_{\text{пр}} = \frac{0,1 \cdot I \cdot U}{d_{\text{пр}}^2}, \quad (5.8)$$

где $d_{\text{пр}}$ – диаметр проволоки, мм; U – напряжение, В ($U = 14 \div 20$ В);

скорость наплавки, м / ч

$$V_{\text{н}} = \frac{0,785 \cdot d_{\text{пр}}^2 \cdot V \cdot \eta}{h \cdot S \cdot \alpha}, \quad (5.9)$$

где η – коэффициент перехода электродного материала в наплавленный металл ($\eta = 0,8 \dots 0,9$); h – толщина наплавленного слоя (без механической обработки) мм; S – шаг наплавки, мм/об; α – коэффициент, учитывающий отклонения фактической площади сечения наплавленного слоя от площади четырехугольника с высотой h ($\alpha = 0,8$);

- шаг наплавки, мм/об

$$S = (1,6 \div 2,2)d_{\text{пр}}, \quad (5.10)$$

- амплитуда колебаний

$$A = (0,75 \div 1,0)d_{\text{пр}}. \quad (5.11)$$

5.1.3. Плазменная наплавка

При плазменной наплавке расчет таких параметров режима, как скорость, частота вращения, толщина покрытий рекомендуется выполнять по формулам, принятым для расчета режима наплавки под слоем флюса.

Наибольшее применение для плазменной наплавки деталей получили сормайт, сплавы ФБХ–9–2, Ус–25, ПГ–СРЗ и СНГН–50. Технологические режимы плазменной наплавки деталей при работе с аргоном следующие: сила тока 150 – 200 А; напряжение холостого хода 120 – 160 В, рабочее напряжение 40 – 45 В; расход плазмообразующего газа 1,5 – 2,5 л/мин, расход транспортирующего газа 5 – 7 л/мин. Расход защитного газа 15 – 20 л/мин; скорость наплавки 0,15 – 0,18 м/мин, расстояние от горелки до детали 10 – 18 мм; число колебаний горелки в минуту 40 – 100.

Рациональное значение силы тока при плазменной наплавке находится в пределах 200 – 230 А. Коэффициент наплавки $\alpha_n = 10 – 13$ г/А·ч.

Расход порошка определяется по формуле

$$Q = 0,1 \cdot V_n \cdot S \cdot h \cdot \gamma \cdot K_n, \quad (5.12)$$

где Q – расход порошка, г/с; S – шаг наплавки, мм/об ($S = 0,4 – 0,5$); h – толщина наплавленного слоя, мм; γ – плотность наплавленного металла, г/см³.

Для порошковых твердых сплавов на железной основе $\gamma = 7,4$; для сплавов на никелевой основе – $\gamma = 0,8$; K_n – коэффициент, учитывающий потери порошка, $K_n = 1,12 – 1,17$

5.2. Наварка ленты и проволоки

Часто применение металлизации не оправдано из-за слишком большого размера пятна напыления, из-за чего невозможно восстанавливать узкие шатунные шейки. В этих случаях применяется наварка ленты и проволоки. Процесс контактной наварки ленты производится на специальных установках совместным деформированием навариваемого металла и поверхностного металла, нагретых в очаге деформации до пластического состояния короткими (0,02 – 0,16 с) импульсами тока 7 – 30 мА. Образующиеся при этом сварочные точки располагаются по винтовой линии и частично перекрывают друг друга, что достигается вращением детали со скоростью, пропорциональной частоте импульсов, и продольным перемещением сварочных клещей.

Наибольшее распространение контактная наварка проволоки нашла для восстановления резьбовых участков валов. Диаметр проволоки подбирают таким, чтобы при наварке она полностью заполнила впадину резьбы и выступала на величину припуска, необходимого для последующей обработки. Учитывая износ витков резьбы, продольную подачу сварочных клещей принимают равной шагу резьбы.

Частота вращения детали, продольная подача сварочных клещей и частота следования импульсов являются важными параметрами процесса, определяющими его производительность. Соотношение этих величин подбирают так, чтобы обеспечить 6 или 7 сварочных точек на 1 см длины сварного шва. Режимы приварки ленты приведены в табл. 5.3.

Частоту вращения детали, норму времени на наплавку рассчитывают аналогично расчету этих параметров при наплавке под слоем флюса.

Таблица 5.3

Рекомендуемые режимы приварки ленты, толщиной 1 мм

Сила сварочного тока, кА	16,1 – 18,1
Длительность сварочного цикла, с	0,04 – 0,08
Длительность паузы, с	0,1 – 0,12
Подача сварочных клещей, мм/об	3 – 4
Усилия сжатия электродов, кН	1,30 – 1,60
Ширина рабочей части сварочных роликов, мм	4
Скорость наплавки, м/мин.	3 – 4

5.3. Нанесение электролитических покрытий

Восстановление деталей электролитическими покрытиями заключается в нанесении на изношенную поверхность детали металла путем электролиза.

Толщина осажденного покрытия

$$h = \frac{cJ_k t \eta}{1000\gamma}, \quad (5.13)$$

где $J_k = I/S$ – катодная плотность тока, А/дм²; γ – плотность осаждаемого металла, г/см³; c – электрохимический эквивалент, г/А·ч; η – выход по току или к. п. д. процесса, % (табл. 5.4).

Таблица 5.4

Электрохимический эквивалент и выход по току или к. п. д.

Параметр	Элемент					
	Fe	Cr	Ni	Cu, кислый электролит	Cu, цианистый электролит	Zn
Электрохимический эквивалент, г/А·ч	1,042	0,324	1,095	1,186	2,372	1,220
Выход по току или к. п. д., %	85–95	13–18	90	98	98	92

Электрохимическим эквивалентом называется количество вещества в граммах, выделившегося на катоде за 1 А·ч.

По приведенной формуле можно определить продолжительность электролиза при заданной толщине покрытия. Придание анодам формы, соответствующей форме детали, способствует более равномерному распределению осадка, так как при этом расстояние участков катодов (деталей) от анода получается более равномерным.

5.3.1. Хромирование

Для восстановления деталей широкое распространение получило хромирование. Хромированием восстанавливают детали с износом до 0,3 мм на сторону, работающие при значительных удельных давлениях, больших скоростях

скольжения, поверхности которых должны обладать высокой твердостью, термостойкостью и износостойкостью.

В качестве анода при хромировании применяют нерастворимый в электролите сплав свинца и сурьмы (5 – 10 %). Площадь анодов должна быть в 1,5 – 2 раза больше площади катода, а форма должна повторять форму детали, что повышает равномерность покрытия. Требуемое расположение анодов в ванне относительно катодов обеспечивается с помощью подвесных приспособлений.

При хромировании используют различные электролиты (табл. 5.5). Время хромирования 90–380 мин.

Таблица 5.5

Состав электролитов и режимы хромирования

Компоненты и параметры режима	Номер электролита				
	1	2	3	4	5
Хромовый ангидрид, г/л	120÷150	220÷250	300÷350	225÷300	380÷420
Серная кислота, г/л	1,2÷1,5	2,2÷2,5	3÷3,5	–	–
Температура электролита, °С	50÷60	45÷60	4÷50	50÷65	18÷25
Плотность тока, А/дм ²	30÷100	20÷60	15÷30	40÷100	100÷300
Выход по току, %	15÷18	12÷14	8÷10	18÷20	35÷40

После нанесения слоя хрома поверхность подвергают шлифованию и полировке.

5.3.2. Осталивание

Для восстановления деталей широкое распространение получило осталивание (железнение). При осталивании применяют аноды из малоуглеродистой стали толщиной 5 – 9 мм, материал которых постепенно переносится на поверхность детали. Осталиванием восстанавливают отверстия в корпусных деталях, шейки валов агрегатов трансмиссий, валики приводов насосов, шкивы, катки, кронштейны, ступицы, чугунные втулки и другие детали с износом до 3 мм на сторону.

Процесс осталивания по сравнению с хромированием имеет более высокую производительность. Он дает возможность получать покрытия толщиной до 3 мм, не требует дефицитных химических реактивов. Выход по току в этом процессе равен 85–95 %, скорость осаждения 0,3 – 0,6 мм/ч, расход электроэнергии – 1,5 кВт·ч/дм². Предел прочности осажденного покрытия составляет 350–450 МПа, пластичность 5–10 %, твердость НВ 100–240 (в зависимости от состава электролита и условий электролиза). Твердость осадков при осталивании увеличивается при снижении концентрации солей в электролите, росте плотности тока, понижении температуры, введении в электролиты различных органических и минеральных добавок.

Процесс осталивания осуществляется в водных растворах хлорида или сульфата железа (табл. 5.6). Растворимые аноды изготавливают из малоуглеродистой стали.

Состав распространенных электролитов и режимы осталивания

Компоненты и параметры режима	Номер электролита		
	1	2	3
Хлористое железо, г/л	300÷350	400÷600	150 ÷200
Сернокислое железо, г/л	–	–	200
Аскорбиновая кислота, г/л	–	0,5÷2,0	–
Кислотность, рН	0,8÷1,2	0,5÷ 1,3	0,6 ÷1,2
Температура электролита, °С	70÷ 80	20 ÷ 50	30÷ 50
Плотность тока, А/дм ²	20÷50	10÷ 30	20 ÷ 25
Выход по току, %	85÷ 95	85÷92	85÷ 92

К недостаткам способа осталивания относятся: сравнительно слабое сцепление наносимого слоя с основным металлом и малая твердость осажденного слоя без термической обработки.

5.4. Механическая обработка

5.4.1. Особенности режимов механической обработки

Процесс восстановления деталей может быть условно разделен на два этапа. На первом этапе восстанавливают геометрические размеры детали различными способами, среди которых наибольшее применение нашли способы, основанные на нанесении на изношенную поверхность покрытий. На втором этапе проводят последующую механическую обработку нанесенных покрытий.

Механическая обработка при восстановлении деталей имеет специфические особенности. После механической обработки поверхности детали должны иметь не только заданные размеры, правильную геометрическую форму, требуемую шероховатость, но и соответствующее расположение обработанных поверхностей относительно базовых поверхностей и по отношению друг к другу.

Выбор баз при восстановлении осложняется тем, что обработке подвергается не заготовка с соответствующими припусками, а деталь с неравномерно изношенными поверхностями и остаточными деформациями.

Технологические базы деталей, установленные в процессе изготовления, в большинстве своем сохраняются. Однако в ряде случаев они могут быть повреждены, а в некоторых случаях и вовсе отсутствовать. При базировании деталей на изношенные или повреждённые базовые поверхности погрешности установки детали возрастают, что не позволяет обеспечить требуемую точность обработки. Поэтому механическую обработку деталей надо начинать с проверки и исправления базовых поверхностей. Если необходимо использовать рабочие поверхности детали в качестве базовых, то выбирают те из них, которые не изношены. В том случае, когда первоначальные базы вообще отсутствуют, обработку начинают или с восстановления баз, или, если это возможно, выбирают такие поверхности, которые имеют наиболее точные размеры и связаны жёсткими допусками с обрабатываемой поверхностью.

При выборе баз для обработки восстанавливаемых деталей *необходимо руководствоваться следующими правилами:*

- принимать в качестве базовых те поверхности, которыми определяется положение детали в узле;
- базовые поверхности должны быть связаны наиболее жёсткими допусками с обрабатываемыми поверхностями деталей;
- при обработке нескольких поверхностей необходимо стремиться к соблюдению единства баз, т. е. к обработке всех поверхностей при одной и той же установочной базе;
- выбранная база должна обеспечить минимальную деформацию детали от условий резания и закрепления.

5.4.2. Обработка под ремонтный размер

При восстановлении деталей обработкой под ремонтный размер обычно обрабатывают наиболее сложную и дорогостоящую деталь, а сопрягаемую с ней заменяют новой или восстановленной также до ремонтного размера. Различают ремонтные размеры категорийные (регламентированные) и нерегламентированные. Регламентированные ремонтные размеры и допуски на них устанавливает предприятие-изготовитель. Детали с регламентированными размерами выпускает промышленность: поршни, поршневые кольца, поршневые пальцы, вкладыши подшипников шеек коленвала. Значение и число регламентированных ремонтных размеров зависят от износа деталей за межремонтный период, припуска на механическую обработку, запаса прочности детали или глубины термической обработки ее поверхностного слоя.

Расчетные формулы для определения ремонтных размеров для наружных и внутренних цилиндрических поверхностей (валов и отверстий) имеют вид [6 – 8, 12, 17, 18]:

$$\begin{aligned}d_{\text{pn}} &= D_{\text{н}} - \gamma n; \\ D_{\text{pn}} &= D_{\text{н}} + \gamma n,\end{aligned}\tag{5.14}$$

где $d_{\text{н}}$ и $D_{\text{н}}$ – соответственно номинальный размер вала и отверстия по рабочему чертежу, мм; n – номер ремонтного размера; γ – ремонтный интервал, мм;

$$\gamma = 2 (U \cdot \beta + Z_0),$$

где $\beta = (0,5-1,0)$ – коэффициент неравномерности износа (табл. 5.7); U – максимальный износ на диаметр, мм; Z_0 – общий припуск на механическую обработку на сторону, мм.

Число ремонтных размеров определяют по следующим формулам:

- для валов

$$n_{\text{в}} = \Delta_d / \gamma,$$

- отверстий

$$n_{\text{o}} = \Delta_D / \gamma ,\tag{5.15}$$

где Δ_d и Δ_D – соответственно допустимое уменьшение диаметра вала и увеличение диаметра отверстия, мм:

$$\Delta_d = d_{\text{н}} - d_{\text{min}};$$

$$\Delta_D = D_{\max} - D_{\text{н}}, \quad (5.16)$$

где d_{\min} – минимально допустимый диаметр вала, мм; D_{\max} – максимально допустимый диаметр отверстия, мм.

Для определения величины ремонтного размера при обработке восстанавливаемой детали можно использовать следующие зависимости:

- для наружной цилиндрической поверхности (вала)

$$d_p \leq d_{\text{н}} - \gamma, \quad (5.17)$$

- внутренней цилиндрической поверхности (отверстия)

$$D_p \geq D_{\text{н}} + \gamma, \quad (5.18)$$

где $d_{\text{н}}$, $D_{\text{н}}$ – наибольший предельный размер вала и наименьший размер отверстия, мм. В частном случае, если деталь не подвергалась восстановлению («новая»), то $d_{\text{н}} = d_{\text{н}}$, $D_{\text{н}} = D_{\text{н}}$.

Таблица 5.7

Коэффициент β неравномерности износа деталей

Деталь	Изнашиваемая поверхность	Коэффициент β
Коленчатый вал	Коренные и шатунные шейки	0,75
Гильза цилиндров	Отверстие гильзы	0,60
Картер коробки передач	Посадочные гнезда подшипников	0,90

Пример 12

Определить ремонтный размер коренных шеек коленчатого вала двигателя автомобиля при следующих исходных данных: $d_{\text{н}} = 75,0$ мм; $\beta = 0,75$; $U = 0,03$ мм.

Припуск на шлифование шеек коленчатого вала при ремонте примем 0,05 мм [1, 5].

Ремонтный интервал

$$\gamma = 2 (0,75 \cdot 0,03 + 0,05) = 0,15 \text{ мм.}$$

Ремонтный размер

$$d_p \leq d_{\text{н}} - \gamma ;$$

$$d_p = 75,0 - 0,15 = 74,85 \text{ мм.}$$

Первый и второй категорийные ремонтные размеры коренных шеек коленвала двигателя составляют $74,95_{-0,02}$ и $74,7_{-0,02}$ мм соответственно. Первый размер превышает значение d_p , поэтому обработать коленвал под этот регламентированный размер невозможно, следовательно, коленвал целесообразно обрабатывать под второй регламентированный ремонтный размер, равный $74,7_{-0,02}$ мм.

Толщину слоя металла, наносимого на поверхность восстанавливаемых деталей, рассчитывают по формуле:

$$t_{\text{тр}} \geq \Delta + Z_o ,$$

где Δ – износ детали (односторонний), т. е. $U/2$, мм.

5.4.3. Постановка дополнительной детали

При ремонте постановкой дополнительной детали посадочный диаметр (d_n) сопрягаемых поверхностей ремонтируемой и дополнительной детали определяется:

- при ремонте наружной цилиндрической поверхности детали (вала)

$$d_n = d_\phi - 2Z; \quad (5.19)$$

- при ремонте внутренней цилиндрической поверхности (отверстия)

$$d_n = D_\phi + 2Z, \quad (5.20)$$

где d_ϕ и D_ϕ – фактические размеры вала и отверстия соответственно, мм; Z – суммарный припуск (см. табл. П4.3). Минимально допустимую толщину дополнительной ремонтной детали (втулки) определяют из условия прочности

$$\delta_1 = \frac{pn_3 d_n}{2[\sigma]}, \quad (5.21)$$

где p – давление в контакте поверхностей ремонтируемой и дополнительной детали, Па; δ_1 – минимальная толщина дополнительной ремонтной детали (втулки), мм; $[\sigma]$ – допускаемое напряжение для материала втулки, Па [4]:

$$n_3 = \sigma_T / [\sigma], \quad (5.22)$$

где σ_T – предел текучести материала втулки, Па [4].

Толщину втулки δ рассчитывают исходя из ее минимально допустимой толщины δ_1 и величины припуска на обработку z_0 :

$$\delta = \delta_1 + z_0. \quad (5.23)$$

Припуск на обработку поверхностей ремонтируемых деталей может быть назначен по справочным таблицам.

Значение p определяется из уравнения

$$p = \frac{2M}{\pi \cdot d_n^2 \cdot l \cdot f}, \quad (5.24)$$

где M – крутящий момент, стремящийся повернуть одну деталь относительно другой, Н·м; l – длина контакта сопрягаемых поверхностей, м; f – коэффициент трения при установившемся процессе распрессовки или проворачивания (табл. П5.2). Принимать $M = 40$ Н·м.

По полученным значениям p определяется необходимое значение наименьшего расчетного натяга N_{\min} (мкм):

$$N_{\min} = pd_n \left(\frac{C_1}{E_1} + \frac{C_2}{E_2} \right), \quad (5.25)$$

где N_{\min} – расчетный натяг; E_1 и E_2 – модули упругости материалов соответственно охватываемой (вала) и охватывающей (отверстия) деталей, Па, (табл. П5.3); C_1 и C_2 – коэффициенты Ляме, определяемые по формулам

$$C_1 = \frac{d_n^2 + d_1^2}{d_n^2 - d_1^2} - \mu_1; \quad C_2 = \frac{d_2^2 + d_n^2}{d_2^2 - d_n^2} + \mu_2, \quad (5.26)$$

где μ_1 и μ_2 коэффициенты Пуассона соответственно охватываемой (вала) и охватывающей (отверстия) деталей, (табл. П5.3).

Максимальное допустимое удельное давление P_{\max} , при котором отсутствует пластическая деформация на контактных поверхностях деталей, определяется как наименьшее из двух значений:

$$P_1 = 0,58\sigma_{\tau 1} \left[1 - \left(\frac{d_1}{d_n} \right)^2 \right], \quad P_2 = 0,58\sigma_{\tau 2} \left[1 - \left(\frac{d_n}{d_2} \right)^2 \right], \quad (5.27)$$

где $\sigma_{\tau 1}$ и $\sigma_{\tau 2}$ – предел текучести материалов охватываемой и охватывающей деталей.

Наибольший расчетный натяг (мм):

$$N_{\max} = P_{\max} d_n \left(\frac{C_1}{E_1} + \frac{C_2}{E_2} \right) \quad (5.28)$$

При сборке соединения неровности контактных поверхностей деталей срезаются и сглаживаются; для компенсации этого действительный натяг соединения N_d должен быть больше расчетного натяга N , вычисляемого по формуле (5.28). Зависимость между N_d и N_{\max} определяется формулой

$$N_d = N_{\max} + 1,2(Rz_1 + Rz_2), \quad (5.29)$$

где Rz_1 и Rz_2 – высоты неровностей профилей сопрягаемых поверхностей.

По величине N_d подбирают соответствующую стандартную посадку, у которой для надежности соединения наименьший натяг N_{\min} должен быть равен N_d или очень близок к нему [13]. Выбирается посадка из таблиц системы допусков и посадок при следующих условиях: $N_{\max} \leq [N_{\max}]$ и $N_{\min} > [N_{\min}]$.

Необходимое усилие при запрессовке (F , Н) собираемых деталей рассчитывается по формуле

$$F = 10^{-6} \cdot f \cdot \pi \cdot d \cdot l \cdot p, \quad (5.30)$$

где f – коэффициент трения при запрессовке (табл. П5.2); d – диаметр контактируемых поверхностей; l – длина запрессовки; p – давление на поверхности контакта.

Коэффициенты трения при запрессовке зависят от материала сопрягаемых деталей, чистоты поверхностей контакта, величины p_1 , наличия и характера смазки.

5.4.4. Правка

Детали, у которых во время эксплуатации появились остаточные деформации (изгиб, коробление), подлежат правке. Существует два способа правки: статическая правка и объемной чеканкой.

Статическая правка может производиться в холодном состоянии или с нагревом.

Для повышения качества холодной правки применяют в основном следующие способы.

1. Выдерживание детали под прессом в течение длительного времени из-за опасности обратного действия (при холодной правке возникают неуравновешенные внутренние напряжения, которые со временем, уравниваясь, приводят к объемной деформации детали).

2. Двойная правка детали заключается в первоначальном перегибе детали с последующей правкой в обратную сторону.

3. Стабилизация правки детали последующей термообработкой.

Усилие холодной правки можно определить по формуле

$$P = 6,8 \frac{\sigma_T d^3}{l}, \quad (5.3)$$

где P – усилие холодной правки, Н; σ_T – предел текучести материала выправляемой детали, Па; d – диаметр выправляемой детали, мм; l – расстояние между опорами или призмами правильного прессы, мм.

Горячая правка производится при необходимости больших деформаций детали. Нагрев 600 – 800 °С. После правки необходимо произвести термическую обработку детали.

Правка объемной чеканкой осуществляется с применением молотов. От наносимых ударов в поверхностном слое детали возникают местные напряжения сжатия, которые вызывают устойчивую деформацию.

6. ОБРАБОТКА ДЕТАЛЕЙ ПОСЛЕ НАНЕСЕНИЯ ПОКРЫТИЙ

6.1. Особенности механической обработки восстановленных деталей

Механическая обработка деталей при ремонте является не только способом восстановления, как, например, при ремонте под ремонтный размер, но и необходимой стадией предварительной обработки для придания детали правильной геометрической формы, снятия дефектного слоя, специальной подготовки поверхности под нанесение различного рода покрытий, а также как окончательная стадия обработки восстанавливаемых деталей.

Механическая обработка ремонтных заготовок применяется для подготовки поверхностей под нанесение покрытий, обеспечения точности восстанавливаемых элементов, а также для упрочнения поверхностей. Эта обработка является основным средством достижения точности геометрических параметров деталей (их номинальных и ремонтных размеров, формы, взаимного расположения, шероховатости и волнистости поверхностей). На операции механической обработки приходится 40 – 60 % общей трудоемкости восстановления деталей.

Механическая обработка заготовок при восстановлении деталей отличается от изготовления деталей из отливок, проката или поковок. Это объясняется такими причинами: преднамеренным разрушением некоторых технологических баз в конце процесса восстановления деталей, износом или повреждением группы баз во время работы машины, деформацией деталей в эксплуатации; небольшими значениями толщины припусков, материал которых, как правило, отличается от материала основы различием в свойствах припусков при изготовлении и восстановлении деталей, требованием обеспечения необходимой точности взаимного расположения поверхностей, обрабатываемых при восстановлении, и поверхностей, обрабатываемых при изготовлении, а при восстановлении остающихся необработанными.

Механическая обработка восстановительно-упрочняющего покрытия включает следующие операции: черновые, чистовые и отделочные. Восстанавливаемые поверхности в зависимости от толщины и твердости снимаемого слоя проходят лезвийную и (или) абразивную обработку.

6.2. Базирование деталей

Механическая обработка в условиях ремонтного производства имеет ряд специфических особенностей – отсутствие или износ первичных технологических баз, нестабильность физико-механических свойств, например, твердости по поверхности восстанавливаемых деталей и припусков на обработку, значительная твердость и хрупкость большинства видов покрытий, широкая номенклатура обрабатываемых деталей.

Точность обработки деталей во многом зависит от правильного выбора установочных баз и применяемых приспособлений. При восстановлении деталей желательно использовать те же базы, что и при их изготовлении. Однако

ввиду их повреждения или уничтожения это условие выполнить нельзя. В этом случае установочные базы исправляют или выбирают новые. При выборе новых установочных баз необходимо исходить из условия обеспечения требований технических условий по точности, положению осей и поверхностям детали в узле, качеству обработки.

Последовательность выполнения данного раздела:

- изучить рабочий чертеж детали для выявления размеров, по которым в процессе обработки должна быть обеспечена требуемая чертежом точность;
- определить для каждого размера конструкторскую базу;
- разработать схему базирования детали, при которой конструкторская база выдерживаемого размера по возможности совмещалась бы с технологической базой;
- определить схему базирования на первой операции механической обработки (подготовка, или восстановление основных технологических баз) и на последующих операциях.

Выбор баз (технологической, конструкторской, измерительной) производится в соответствии с ГОСТ 3.1107-81 и 21495-76.

Выбор схем базирования и схем установки детали при восстановлении производится с использованием схем, приведенных в ГОСТ 21495-76 и 3.1107-81.

При выборе баз руководствуются следующими положениями:

- за технологические базы целесообразно принимать центровые отверстия валов, плоскости или (и) технологические отверстия в корпусных деталях, точные цилиндрические поверхности в дисках и втулках и т. п.;
- при восстановлении отдельных поверхностей за технологическую базу принимают основные или вспомогательные поверхности, которые сохранились и не подлежат восстановлению;
- если в процессе восстановления деталь должна быть обработана по всем основным и вспомогательным поверхностям, то за технологическую базу необходимо принять такую, от которой можно обрабатывать все основные и вспомогательные поверхности за одну установку. Если такой возможности нет, то технологической базой должна быть поверхность (или совокупность поверхностей), которая позволяет обработать с одной установки, в первую очередь, основные или вспомогательные поверхности;
- принятая технологическая база должна сохраняться на всех операциях технологического процесса, если это невозможно, то за следующую базу необходимо принимать обработанную поверхность детали, которая имеет точные размерные связи с поверхностью, обрабатываемой на последующих операциях;
- при выборе технологической базы необходимо помнить, что поверхность или совокупность поверхностей, принятых за технологические базы, должна лишить деталь минимально необходимого и в то же время достаточного числа степеней свободы. В соответствии с теорией базирования деталь должна быть лишена шести степеней свободы, в том числе и за счет обеспечения силового замыкания.

В зависимости от точности размеров на данной операции технологические базы могут быть сформированы одной, двумя или тремя поверхностями. Однако при этом нужно учитывать некоторые особенности процесса восстановления детали по сравнению с изготовлением. А именно: технологические базы деталей, установленные в процессе их изготовления, в большинстве своем сохраняются, и только в ряде случаев они бывают изношенными, или вовсе отсутствуют. При базировании деталей на изношенные поверхности погрешность базирования возрастает, что нередко не позволяет выдерживать требуемую точность обработки и относительного расположения поверхностей. Это может иметь место при всех встречающихся видах установки деталей при механической обработке. Заметим, что величина допустимого износа по техническим условиям на ремонт назначается исходя из условий возможности расширения той или иной посадки сопряжения. Базирование деталей на изношенную поверхность вызывает повышение погрешности базирования и снижение точности обработки.

Механическую обработку деталей необходимо начинать с исправления базовых поверхностей, а при использовании в качестве технологических баз рабочих поверхностей деталей следует использовать неизношенные участки.

При исправлении базовых поверхностей в качестве баз можно использовать другие базы, связанные с исправляемой базой точными размерами и техническими требованиями.

В качестве технологических баз могут быть приняты вспомогательные базы, например центровые отверстия коленчатых, распределительных и других валов, привалочные плоскости и установочные отверстия корпусных деталей и т. п.

Таким образом, выбор технологических баз, схем базирования и установки должен быть обоснован с точки зрения обеспечения минимальной погрешности установки и качества отремонтированной детали. Следует помнить, что погрешность установки складывается из погрешности базирования и погрешности закрепления.

Целесообразно рассмотреть несколько вариантов схем установки и принять те, которые отвечают требуемым техническим условиям. Выбор схемы установки детали при механической обработке выполняется в пояснительной записке и служит исходной информацией при формировании технологического маршрута восстановления детали и разработке технологических схем наладки оборудования.

6.3. Обработка наплавленных поверхностей

Поверхности деталей, восстановленные наплавкой, обладают по сечению неоднородными физико-механическими свойствами, химическим составом и микроструктурой. Механические свойства наплавленного слоя (прочность, твердость и др.) зачастую значительно выше, чем у материала самой детали. К особенностям наплавленных деталей также относятся микронеровности наплавки, неметаллические включения и пористость наружного слоя. Толщина

наносимого покрытия значительно больше величины износа. Так, для компенсации износа 0,2 – 0,5 мм наплавляют слой до 1,0 – 1,2 мм. Эти факторы оказывают значительное влияние на технологию и трудоемкость обработки резанием наплавленных на детали слоев.

Выбор вида обработки наплавленных поверхностей зависит от их твердости и хрупкости, припуска для удаления дефектного слоя, производительности процессов, требуемой точности. Предварительная обработка деталей после наплавки, как правило, выполняется резцами с пластинами из твердого сплава Т5К10 и Т15К6.

Для чернового точения поверхностей, наплавленных проволокой 30ХГСА, 65Г, электродом ЭН60М и др. проволоками, с твердостью 46 – 61,5 НРС, рекомендуется инструмент из мелкозернистых твердых сплавов ВК3М и ВК6М. Обязательным условием для черновой обработки является применение резцов с отрицательными передними углами, обеспечивающими повышенную прочность рабочей части резца при точении «по корке».

Для чистовой обработки наплавленных деталей с повышенной твердостью рекомендуется инструмент из эльбора-Р и гексанита-Р.

6.4. Обработка деталей с газотермическими покрытиями

Чтобы увеличить прочность сцепления газотермических покрытий с основным металлом, перед напылением проводят предварительную механическую обработку детали на токарных станках, которая заключается в нарезании рваной резьбы, кольцевых канавок, косой сетчатой накатки поверхности. Режим обработки и выбор материала инструмента зависят от материала и габаритов детали и от требуемой шероховатости поверхности.

Детали с напыленными покрытиями подвергают различным видам механической обработки – точению, шлифованию, сверлению, строганию, хонингованию, а также слесарной опиловке, шабровке, анодно-механической и электроискровой обработке. Механическая обработка металлических покрытий может осуществляться не только в результате съема материала, но и методами пластической деформации – обкаткой роликом, обработкой металлическими щетками, дробью и т. п. Однако своеобразиие структуры напыленных покрытий, сложенных из отдельных частиц, обладающих пониженными когезионной прочностью и теплопроводностью и содержащих при напылении на воздухе включения оксидов и нитридов, требует выбора наиболее целесообразного вида инструмента и использования специальных режимов обработки.

6.5. Обработка синтетических материалов

Перед обработкой под номинальный размер, выполняемой после нанесения покрытия, для точного центрирования и базирования детали в станке необходимо проверить центровые отверстия и базы, удалить случайные наплывы пластмассы, не повредив металлическую основу. Нанесение покрытий всегда

целесообразно выполнять таким образом, чтобы центровые отверстия оставались совершенно чистыми. Если они находятся вблизи покрываемых поверхностей, то их следует прикрывать. С края поверхности, покрытой пластмассовым слоем, который при сборке должен соответствовать точной посадке детали, в процессе доводки до номинального размера (вала и отверстия) должна быть снята фаска 30 х 3 или 30 х 5 мм для предупреждения перекосов при сборке.

Режим обработки резанием термопластов (в том числе покрытий из полиамида) зависит от температуры плавления материала. Параметры заточки режущего инструмента и скорость резания отличаются от условий, характерных для металлов. Общее правило – режущий инструмент должен контактировать с обрабатываемым материалом на возможно меньшей поверхности и возможно меньшее время.

Величины припусков на механическую обработку одной и той же детали, восстановленной различными способами, могут значительно отличаться. При обработке поверхностей деталей, восстановленных хромированием, припуск на обработку составляет 0,05 – 0,07 мм на сторону. Наплавленная поверхность детали может иметь неровности, поры, раковины, окислы и шлаковые включения, поэтому припуски на обработку назначаются несколько большими, чем обычно: для деталей диаметром до 50 мм припуск принимают до 3 мм, а для деталей диаметром от 50 мм и более величина припуска составляет $3 \div 5$ мм.

6.6. Обработка деталей с электрохимическими покрытиями

Детали с электрохимическими покрытиями подвергаются (при необходимости) только чистовой обработке.

7. ОПРЕДЕЛЕНИЕ НОРМ ВРЕМЕНИ

Нормирование труда это определение его необходимых затрат на изготовление единицы продукции в конкретных организационно технических условиях. Целью нормирования труда является наиболее точное определение необходимых затрат. ,

7.1. Наплавка

Норма времени при восстановлении деталей способом вибродуговой наплавки и наплавки под слоем флюса определяется из выражения

$$T_{\text{н}} = T_{\text{о}} + T_{\text{в}} + T_{\text{доп}} + \frac{T_{\text{пз}}}{n_{\text{шт}}}, \quad (7.1)$$

где $T_{\text{о}}$ – основное время, мин; $T_{\text{в}}$ – вспомогательное время, мин; $T_{\text{доп}}$ – дополнительное время, мин; $T_{\text{пз}}$ – подготовительно-заключительное время, мин; $n_{\text{шт}}$ – количество деталей в партии, шт.

Основное время – это время, в течение которого происходит наращивание слоя металла заданной толщины на изношенные поверхности детали или его удаление в процессе механической обработки детали.

Вспомогательное время – это время выполнения комплекса подготовительных и заключительных (вспомогательных) переходов (операций).

Сумма основного и вспомогательного времени называется оперативным временем, т. е.

$$T_{\text{оп}} = T_{\text{о}} + T_{\text{в}}. \quad (7.2)$$

Дополнительное время – это время обслуживания рабочего места. Оно затрачивается на подготовку сварочной проволоки, замену мундштуков, очистку наконечника и уход за станком, за рабочим местом и поддержание его в надлежащем состоянии в течение рабочей смены, на отдых, личные надобности и производственную гимнастику. Оно берется в процентах от оперативного времени и определяется по формуле

$$T_{\text{доп}} = \frac{T_{\text{оп}} \cdot K}{100}, \quad (7.3)$$

где K – отношение дополнительного времени к оперативному в процентах ($K = 0,1 \div 0,14$).

Подготовительно-заключительное время – это время, затрачиваемое на получение, ознакомление и сдачу работы, на подготовку оборудования и оснастки, на оформление документации на партию одноименных деталей.

Основное время подсчитывается по формуле, мин

$$T_{\text{о}} = \frac{\pi \cdot d \cdot L \cdot i}{1000 \cdot V_{\text{н}} \cdot S}, \quad (7.4)$$

где L – длина наплавляемой поверхности с учетом захода и выхода электрода, мм; $V_{\text{н}}$ – скорость наплавки, м/ч; d – диаметр детали, мм; i – число ходов; S – шаг наплавки, мм/об.

Ориентировочные режимы вибродуговой наплавки приводятся в табл. 7.1, а наплавки под слоем флюса – в табл. 7.2.

Таблица 7.1

Режимы вибродуговой наплавки

Толщина наплавляемого слоя, мм	Скорость подачи электрода, м/мин	Сила тока, А	Скорость наплавки, м/мин	Шаг наплавки, мм/об	Припуск на механическую обработку на сторону, мм	Примечания
0,6 – 0,7	1,3	120 – 140	1,2	1,8 – 2,2	0,4	Наплавка проволокой 1,6 – 1,8 мм
1,5	1,7	160 – 190	1,0	2,3 – 2,8	0,8	
2,5 – 3,0	1,7	160 – 190	0,4	2,8 – 3,6	1	

Вспомогательное время включает в себя время на установку и снятие детали (табл. 7.3 и 7.4), и время на проход при наплавке.

Вспомогательное время на проход при наплавке обычно принимается равным 0,8 – 0,9 мин на проход для вибродуговой наплавки и 0,5 мин для наплавки под слоем флюса.

Таблица 7.2

Режимы автоматической наплавки под слоем флюса

Диаметр наплавляемой детали, мм	Величина тока, А	Скорость наплавки, м/мин	Шаг наплавки, мм/об	Высота наплавляемого слоя, мм	Скорость подачи электродной проволоки, м/мин	Диаметр проволоки, мм
50 – 60	140 – 150	0,4	3	1,4 – 2,0	0,8	1,5
65 – 75	170 – 180	0,4	4	1,5	1,3	1,6
80 – 100	180 – 200	0,5	4	1,5 – 2,0	1,7	2,0
150 – 200	200 – 240	0,5	5	2,0 – 3,0	2,2	2,0
250 – 300	250 – 275	0,5	6	2,0 – 3,0	3,3	3,0

Таблица 7.3

Вспомогательное время на установку и снятие детали (наплавка), мин

Вид наплавки	Масса наплавляемой детали, кг	Время на установку и снятие детали, мин		
		в трехкулачковом патроне	в центрах	в центрах с люнетом
Вибродуговая наплавка	До 10	1,0	0,5	1,0
	Свыше 10	1,5	1,0	1,5
Наплавка под слоем флюса	5	0,7	0,6	–
	10	1,0	0,8	–
	20	1,5	1,1	–
	30	2,0	1,4	–

Подготовительно-заключительное время затрачивается на получение наряда и инструктажа, установление и проверку режимов наплавки детали, на сдачу работы и уборку станка. Оно определяется по табл. 7.4.

Подготовительно-заключительное время (наплавка), мин

Элемент работы	Время, мин		
	при простой работе	при работе средней сложности	при сложной работе
Получение производственного задания, указания, инструктажа	5	7	10
Ознакомление с работой	3	5	7
Подготовка приспособлений	–	3	5
Сдача работы	2	2	2
Итого:	10	17	24

Пример 13

Определить $T_{шт.к}$ на операцию наплавки шатунной шейки коленчатого вала двигателя КамАЗ-740.

Исходные данные: материал коленчатого вала – сталь 42ХМФА; диаметр шейки $D = 80_{-0,013}$ мм; длина шейки – $b = 67^{+0,12}$ мм.

Наплавку производят проволокой Нп-30ХГСА диаметром $d = 5$ мм под слоем флюса АН-348А. Партия деталей – 40 штук.

Площадь поперечного сечения шва $F = \pi \cdot r^2$, где $r = 2,5$ мм – радиус проволоки; $F = 19,6$ мм².

Длина наплавленного шва $L = \pi \cdot D \cdot n$, где n – количество швов на шейке. $n = b / S$, где S – шаг наплавки, мм, равный 2 – 6 диаметрам проволоки.

При $S = 2d = 10$ количество швов $n = 7$; $L = 1758,4$ мм.

При $\gamma = 7,8$ г/см³ $k_{п} = 0,9$; $d_{н} = 12$ г/(А · ч); $I = 180$ А; $k_{с} = 1$.

$$T_o = \frac{0,06 \cdot 19,6 \cdot 1758,4 \cdot 7,8 \cdot 0,9}{12 \cdot 180} = 6,72 \text{ мин.}$$

Вспомогательное время $T_b = 2,0$ мин [12], дополнительное время на обслуживание рабочего места $T_{обс}$, а также на отдых и личные потребности $T_{о.л}$:

$$T_d = 0,05 (T_o + T_b) = 0,05 \cdot (6,72 + 2,0) = 0,44 \text{ мин.}$$

Подготовительно заключительное время $T_{пз} = 20$ мин.

Штучно-калькуляционное время на наплавку одной шатунной шейки

$$T_{шт.к} = T_{оп} + T_d + \frac{T_{пз}}{n_{п}};$$

$$T_{шт.к} = 6,72 + 2,0 + 0,44 + 20/40 = 9,66 \text{ мин.}$$

7.2. Электрохимические покрытия

Норму времени при нанесении электрохимических покрытий определяют по формуле

$$T_{\text{н}} = \frac{(T_{\text{o}} + T_{\text{i}})k_{\text{пз}}}{n_{\text{д}} \cdot \eta_{\text{в}}}, \quad (7.5)$$

где T_{o} – продолжительность осаждения покрытия, ч; T_{i} – время на загрузку и выгрузку деталей из ванны, принимают равным $0,1 \div 0,2$ ч; $k_{\text{пз}}$ – коэффициент, учитывающий дополнительное и подготовительно-заключительное время, при односменной работе принимают равным $1,1 \div 1,2$; при двухсменной – $1,03 \div 1,05$; $n_{\text{д}}$ – число деталей, одновременно наращиваемых в ванне, шт.; $\eta_{\text{в}}$ – коэффициент использования ванны ($\eta_{\text{в}} = 0,8 \div 0,95$).

Продолжительность осаждения покрытия определяют по формуле

$$T_{\text{o}} = \frac{1000 \cdot h \cdot \gamma}{c \cdot I \cdot S \cdot \eta}, \quad (7.6)$$

где h – толщина наращиваемого слоя на сторону, мм; γ – плотность осаждаемого металла (для хромирования – $6,9$, осталивания – $7,8$ г/см³); c – электрохимический эквивалент осаждаемого металла (см. табл. 5.4); S – площадь хромирования, дм²; I – сила тока, А; η – выход металла по току (см. табл. 5.4).

7.3. Механическая обработка

Расчет норм времени при механической обработке приведен в работе [12].

. ОФОРМЛЕНИЕ ТЕХНОЛОГИЧЕСКОЙ ДОКУМЕНТАЦИИ

8.1. Оформление технологической документации

В комплект технологической документации на восстановление детали входят: ремонтный чертеж, маршрутная карта ремонта (МК), операционная карты (ОК), карты эскизов (КЭ). Примеры оформления операционных и эскизных карт приведены в работе [12].

Пример оформления маршрутной карты ремонта приведен в прил. 8

СПИСОК ЛИТЕРАТУРЫ

1. *Восстановление деталей машин*: справочник / Ф. И. Пантелеенко, В. П. Лялякин, В. П. Иванов [и др.]. М.: Машиностроение, 2003. 672 с.
2. *Воробьев Л. Н.* Технология машиностроения и ремонт машин. М.: Высшая школа, 1981. 344 с.
3. *Иванов В. П.* Технология и оборудование восстановления деталей машин: учебник. М.: Техноперспектива, 2007. 458 с.
4. *Краткий справочник металлиста* / под общ. ред. А. Е. Древаля, Е. А. Скороходова. 4-е изд. перераб. и доп. М.: Машиностроение, 2005. 960 с.
5. *Молодык Н. В., Зенкин А. С.* Восстановление деталей машин: справочник. - М.: Машиностроение, 1989. 480 с.
6. *Солод Г. И., Морозов В. И., Русихин В. И.* Технология машиностроения и ремонт горных машин: учебник для вузов. М.: Недра, 1988. 421 с.
7. *Хазин М. Л.* Теория и методы восстановления деталей горных машин: уч. пособие. Екатеринбург: Изд-во УГГУ, 2005. 308 с.
8. *Обработка металлов резанием.* Справочник технолога / под ред. А. А. Панова. М.: Машиностроение, 2004. 784 с.
9. *Общемашиностроительные нормативы времени*: вспомогательного, на обслуживание рабочего места и подготовительно-заключительного для технического нормирования станочных работ. М.: Машиностроение, 1974. 345 с.
10. *Справочник технолога-машиностроителя.* Т. 1 и 2 / под. ред. А. Г. Косиловой. М.: Машиностроение, 2001.
11. *Глинникова Т. П., Волегов С. А.* Справочно-методическое пособие по оформлению технологической части ВКРБ, ВКРИ и курсового проекта для студентов направления 150400 – «Технологические машины и оборудование». Екатеринбург: УГГУ, 2008. 75 с.
12. *Глинникова Т. П., Волегов С. А.* Технология машиностроения. Технологическая часть ВКРИ: пособие по выполнению технологической части ВКР инженера для студентов специальности 130602 – «Машины и оборудование нефтяных и газовых промыслов» (МНГ) направления 130600 – «Оборудование и агрегаты нефтегазового производства» очного и заочного обучения. Екатеринбург: УГГУ, 2010. 80 с.
13. *Рябов В. Ю., Новикова Н. А.* Методическое руководство для самостоятельной работы студентов специальности 150402 ГМО по дисциплине «Метрология, стандартизация и сертификация». Екатеринбург: Изд-во УГГУ, 2006. 36 с.

**ОБРАЗЕЦ ОФОРМЛЕНИЯ ТИТУЛЬНОГО ЛИСТА
ПОЯСНИТЕЛЬНОЙ ЗАПИСКИ**

Министерство науки и образования РФ
ФБГОУ ВПО
«Уральский государственный горный университет»

КУРСОВАЯ РАБОТА

по дисциплине

Технология ремонта, восстановления и сборки машин
на тему

**«РАЗРАБОТКА ТЕХНОЛОГИЧЕСКОГО ПРОЦЕССА
ВОССТАНОВЛЕНИЯ _____»**
(наименование детали)

ПОЯСНИТЕЛЬНАЯ ЗАПИСКА

Вариант задания № _____

Студент

(Ф. И. О.)

Группа

(номер группы)

Преподаватель

(Ф. И. О.)

Екатеринбург – 2018

**ОБРАЗЕЦ ОФОРМЛЕНИЯ ПЕРВОГО ЛИСТА
ПОЯСНИТЕЛЬНОЙ ЗАПИСКИ**

СОДЕРЖАНИЕ

1. АНАЛИЗ ТЕХНИЧЕСКОГО СОСТОЯНИЯ ДЕТАЛИ
2. АНАЛИЗ ДЕФЕКТОВ И ОЦЕНКА ПРИГОДНОСТИ ДЕТАЛИ
 - 2.1. Дефект № 1
 - 2.2. Дефект № 2
 - 2.3. Дефект № 3
3. ВЫБОР РАЦИОНАЛЬНЫХ СПОСОБОВ ВОССТАНОВЛЕНИЯ ДЕТАЛИ
 - 3.1. Выбор по технологическому критерию
 - 3.2. Выбор по техническому критерию
 - 3.3. Выбор по технико-экономическому критерию
 - 3.4. Окончательный выбор способа восстановления детали
4. РАЗРАБОТКА ТЕХНОЛОГИЧЕСКОГО МАРШРУТА ВОССТАНОВЛЕНИЯ ДЕТАЛИ
5. РАСЧЕТ ПРИПУСКОВ
6. ВЫБОР ОБОРУДОВАНИЯ, ПРИСПОСОБЛЕНИЙ, ИНСТРУМЕНТА
 - 6.1. Выбор оборудования
 - 6.2. Выбор приспособлений
 - 6.3. Выбор инструмента
7. РАСЧЕТ РЕЖИМОВ ОБРАБОТКИ
 - 7.1. Предварительная механическая обработка
 - 7.2. Электрохимическое хромирование
 - 7.3. Механическая обработка
8. НОРМИРОВАНИЕ ОПЕРАЦИЙ
 - 8.1. Токарная обработка
 - 8.2. Наплавочная
 - 8.3. Токарная обработка
 - 8.4. Фрезерная обработка
9. ТЕХНОЛОГИЧЕСКАЯ ДОКУМЕНТАЦИЯ
10. ЛИТЕРАТУРА

					КР МШС-17 025 ПЗ			
<i>Изм.</i>	<i>Лист</i>	<i>№ докум.</i>	<i>Подпись</i>	<i>Дата</i>				
<i>Разработал</i>	<i>Путкин В.М.</i>				Разработка технологического процесса восстановления вала 61	<i>Лит.</i>	<i>Лист</i>	<i>Листов</i>
<i>Руководитель</i>	<i>Зверев Р.Г.</i>						2	36
<i>Консультант</i>	<i>Волков А.С.</i>					УГГУ группа МШС –17		
<i>Н. Контр.</i>	<i>Крокодилов П.В.</i>							
<i>Утвердил</i>	<i>Боярских Г.А.</i>							

**ОБРАЗЕЦ ОФОРМЛЕНИЯ ПОСЛЕДУЮЩИХ ЛИСТОВ
ПОЯСНИТЕЛЬНОЙ ЗАПИСКИ**

1. АНАЛИЗ ТЕХНИЧЕСКОГО СОСТОЯНИЯ ДЕТАЛИ

Заданная деталь представляет собой вал-шестерню.

					КР МШС-12 025 ПЗ	Лист
Изм	Лист	№ документа	Подпись	Дата		3

ХАРАКТЕРИСТИКИ СПОСОБОВ ВОССТАНОВЛЕНИЯ

Таблица П4.1

СПОСОБЫ ВОССТАНОВЛЕНИЯ ДЕТАЛЕЙ

Способ восстановления	Область применения
<i>Сварка</i>	
– ручная дуговая	Заварка трещин, приварка накладок, вставок, заплат, наплавка износостойких материалов.
– автоматическая и механизированная дуговая	Заварка трещин, приварка накладок, вставок, заплат, сварка тонколистового материала.
– аргонодуговая	Сварка и наплавка алюминия и коррозионно-стойкой стали.
– газовая	Заварка трещин, приварка накладок, сварка тонколистового материала.
– ультразвуковая	Сварка цветных металлов, стали, негабаритных деталей
<i>Наплавка</i>	
– электродуговая под флюсом	Наплавка деталей диаметром более 50 мм при повышенных требованиях к качеству наплавленного материала с толщиной наплавленного слоя более 1 мм
– электродуговая в углекислом газе	Наплавка стальных деталей диаметром более 16 мм широкой номенклатуры, работающих в различных условиях
– вибродуговая	Наплавка стальных деталей, работающих в различных условиях при невысоких требованиях к сопротивлению усталости
– электродуговая порошковой проволокой или лентой	Наплавка износостойких слоев на деталях, работающих в условиях интенсивного абразивного изнашивания, ударных нагрузок, в узлах трения
– плазменная	Наплавка ответственных деталей при повышенных требованиях к износостойкости и сопротивлению усталости
– контактная	Наплавка гладких цилиндрических наружных и внутренних поверхностей с износами не более 1 мм
– газовая	Наплавка цилиндрических и профильных поверхностей с местным износом и повышенных требованиях к износостойкости
– аргонодуговая	Наплавка алюминиевых деталей и деталей из коррозионно-стойкой стали
– электроискровая	Наращивание и упрочнение поверхностей с износом до 0,2 мм при невысоких требованиях к сплошности покрытия
– высокочастотная	Наплавка износостойких материалов на рабочие органы и лезвия

Способ восстановления	Область применения
<i>Нанесение газотермических покрытий</i>	
– пламенное порошковыми материалами без оплавления (на ацетилене или пропан-бутане)	Наружные и внутренние цилиндрические поверхности неподвижных сопряжений при невысоких требованиях к прочности сцепления с основным материалом
– плазменное порошковыми материалами и проволокой	Наружные и внутренние цилиндрические поверхности
– ионно-плазменное	Нанесение износостойких и защитных покрытий толщиной до 0,02 мм
– детонационное	Нанесение износостойких покрытий с особыми свойствами
– электродуговое и высокочастотное	Наружные и внутренние цилиндрические поверхности с невысокими требованиями к прочности сцепления
<i>Холодное пластическое деформирование</i>	
– раздача	Восстановление наружных поверхностей полых деталей с нежесткими требованиями к внутреннему размеру
– вытяжка	Восстановление длины деталей с нежесткими требованиями к наружным размерам
– дорнование и калибровка	Восстановление поверхностей в отверстиях после осадки или термического воздействия. Упрочнение и выглаживание
– правка	Восстановление формы
– накатка	Восстановление поверхности ответственных деталей, восстановление рифленой и шлицевой поверхностей
– осадка	Восстановление наружных и внутренних поверхностей деталей при нежестких требованиях к длине
– обжим	Восстановление внутренних поверхностей деталей при нежестких требованиях к размерам наружных поверхностей
<i>Горячее пластическое деформирование</i>	
– давление в закрытом штампе	Восстановление формы и элементов деталей за счет перераспределения металла из нерабочих поверхностей на рабочие для компенсации износа
– накатка	Восстановление зубчатых профилей шестерен и звездочек
– ротационное деформирование	Восстановление зубчатых и шлицевых поверхностей.
– обжим	Восстановление внутренних размеров деталей при нежестких требованиях к наружным
– правка	Восстановление формы
– вытяжка	Восстановление длины деталей с нежесткими требованиями к наружным размерам
– осадка	Восстановление наружных и внутренних рабочих поверхностей

Способ восстановления	Область применения
<i>Электрохимические процессы</i>	
– осталивание	Восстановление наружных и внутренних поверхностей деталей преимущественно с износом, не превышающим 0,2–0,5 мм, высокой поверхностной твердостью и при нежестких требованиях к прочности сцепления покрытия с основным металлом
– хромирование	Восстановление наружных и внутренних поверхностей деталей с износом, не превышающим 0,2 мм, и высокими требованиями по износостойкости восстановленных поверхностей
– никелирование	Восстановление наружных и внутренних поверхностей деталей с износом, не превышающим 0,05 мм
– цинкование	Защитное покрытие от коррозии.
– меднение	Восстановление наружных и внутренних поверхностей деталей из меди и ее сплавов
– кадмирование	Защитные антикоррозионные покрытия
<i>Нанесение полимерных материалов</i>	
– напылением, намазыванием	Восстановление посадочных поверхностей неподвижных сопряжений, заделка трещин, пробоин
– литьем: под давлением, опрессовкой	Восстановление антифрикционных, электроизоляционных и декоративных покрытий, изготовление деталей
– намазыванием жидких прокладок, герметиков	Восстановление герметичности соединений
<i>Обработка под ремонтный размер</i>	
– категорийный	Обработка детали под заданный ремонтный размер сопрягаемой детали с ремонтными стандартными размерами
– индивидуальный	Восстановление формы и посадок поверхностей обработкой более дорогостоящей детали, подгонка менее дефицитной и дорогой детали по размерам основной с обеспечением заданной посадки
<i>Постановка дополнительных деталей</i>	
– обрезка и приварка быстроизнашивающихся элементов	Восстановление рабочих органов строительных и горных машин
– бандажирование	Восстановление наружных поверхностей деталей с предварительной механической обработкой и без нее
– постановка втулок и компенсационных шайб	Восстановление отверстий, размерных цепей
– постановка свертных колец с закрепляющим раскатыванием	Восстановление отверстий
– постановка фигурных вставок и стяжек	Устранение трещин, восстановление герметичности
– приварка и приклеивание накладок и заплат	Устранение трещин, пробоин, восстановление герметичности

Способ восстановления	Область применения
<i>Электромеханическая обработка</i>	
– высаживание и выглаживание	Восстановление поверхностей с износом до 0,2 мм у неподвижных сопряжений
<i>Электрофизическая обработка</i>	
– электроконтактная электроабразивная, анодномеханическая	Обработка наплавленных поверхностей с высокой твердостью, удаление остатков обломанных инструментов
<i>Электрохимическая обработка.</i>	
– инструментом с подачей электролита	Обработка наплавленных поверхностей с высокой твердостью

Таблица П4.2

Способы ремонта, применяемые при устранении некоторых типовых дефектов деталей

Вид дефекта	Рекомендуемые способы ремонта
Нарушение формы поверхностей или требований к их взаимному расположению	Холодная или горячая правка Механическая обработка
Износ шпоночного паза	Обработка под ремонтный размер Заделка изношенного паза, фрезерование нового паза под углом в 90° или 120° к изношенному
Износ шлицев	Пластическое деформирование Заваривание изношенных шлицев, фрезерование (протягивание) новых шлицев номинального размера
Срыв более двух ниток, износ, смятие резьбы (наружной и внутренней)	Заваривание резьбы, нарезание резьбы номинального размера Нарезание резьбы ремонтного размера Постановка дополнительной детали
Нарушение защитного покрытия	Цинкование, кадмирование, оксидирование, фосфатирование, хромирование
Трещины	Разделка и заварка
Усталостные трещины (выкрашивание)	Деталь бракуется

Таблица П4.3

Технологические характеристики способов восстановления

Способ восстановления	Толщина слоя, мм		Суммарный припуск, Z, мм	Минимальный наружный диаметр поверхности, мм	Минимальный внутренний диаметр поверхности, мм	Снижение усталостной прочности, %
	наименьшая	наибольшая				
<i>Наплавка</i>						
– ручная электродуговая	1	5	2	10	40	30
– в среде углекислого газа	0,5	3	2	15	–	15
– в среде водяного пара	1	3	2	15	–	15
– под слоем флюса	1,5	3	2	35	–	15
– вибродуговая	0,5	2	1	15	50	50
– плазменная	0,2	6,5	1			
– контактная наплавка	0,3	1,5	1	5	–	15
<i>Электрохимическое наращивание</i>						
– хромирование	0,05	0,3	0,1	5	40	20
– осталивание	0,1	3	0,1	12	40	25
<i>Электрохимическое выглаживание</i>	0,2		0,1			
<i>Пластическое деформирование</i>	0,5	2	0,2			
<i>Постановка дополнительной детали</i>	1	5	0,2			
<i>Напыление</i>						
– дуговая металлизация	0,3	3	2	30	–	12
– электрометаллизация				30	100	45
– газопламенное напыление	0,3	1,5	2	30	–	45
– плазменное	0,3	3				

Таблица П4.4

Коэффициенты износостойкости, выносливости, сцепляемости

Способы восстановления	Значения коэффициентов		
	износостойкости, $K_{и}$	выносливости, $K_{в}$	сцепляемости, $K_{сц}$
Ручная электродуговая наплавка	0,9	0,8	0,8
Электродуговая наплавка в углекислом газе	0,85	0,9÷1,0	1,0
Вибродуговая наплавка	0,85	0,62	1,0
Электродуговая наплавка под слоем флюса	0,90	0,82	1,0
Газовая наплавка	0,7	0,7	1,0
Плазменная наплавка	1,0	0,7	0,4
Дуговая металлизация	1,0÷1,3	0,6÷1,1	0,2÷0,3
Газопламенное напыление	1,0÷1,3	0,6÷0,1	0,3÷0,4
Плазменное напыление	1,0÷1,5	0,7÷1,3	0,4÷0,5
Хромирование (электрохимическое)	1,0÷1,3	0,7÷1,3	0,4÷0,5
Осталивание (электрохимическое)	0,9÷1,2	0,8	0,65÷0,8
Контактная наплавка (приварка металлического слоя)	0,9÷1,1	0,8	0,8÷0,9
Ручная наплавка	0,9	0,8	1,0
Клеевые композиции	1,0	–	0,7
Электромеханическая обработка (высадка и сглаживание)	До 3,00	0,8	1,0
Обработка под ремонтный размер	1,0	1,0	1,0
Установка дополнительной детали	1,0	0,8	1,0
Пластическое деформирование	0,8÷1,0	1,0	1,0

Таблица П4.5

**Удельная себестоимость восстановления изношенных поверхностей
деталей различными способами**

Способы восстановления	Удельная себестоимость восстановления, руб/дм ²	Способы восстановления	Удельная себестоимость восстановления, руб/дм ²
<i>Наплавка</i>		<i>Металлизация (напыление)</i>	
– ручная электродуговая	97	– дуговая металлизация	71
– электродуговая в углекислом газе	45	– газопламенная	46
– электродуговая в водяном паре	44	– плазменная	44
– вибродуговая	68	Обработка под ремонтный размер	12
– электродуговая под слоем флюса	47	Электрохимическая обработка (высадка и сглаживание)	58
– контактная (приварка металлического слоя)	40	Установка дополнительной детали	34
– электроискровая	28	<i>Электрохимическое осаждение</i>	
– плазменная		– хромирование	68
– газовая	77	– осталивание	30
Пластическое деформирование	38	Клеевые композиции	22

Таблица П4.6

Припуск на механическую обработку после нанесения покрытий

Способ получения покрытия	Припуск на сторону, мм
Ручная дуговая наплавка	1,4 – 1,7
Дуговая наплавка под слоем флюса	0,8 – 1,1
Наплавка в среде углекислого газа.	0,6 – 0,8
Электроконтактная наплавка	0,8 – 1,0
Вибродуговая наплавка	0,6 – 0,8
Плазменная наплавка	0,4 – 0,6
Контактная наварка	0,2 – 0,5
Газотермическое напыление	0,2 – 0,5
Осталивание	0,1 – 0,2
Хромирование	0,05 – 0,1

Таблица П4.7

Припуски на снятие цементированного слоя

Глубина цементированного слоя, мм	Размеры, мм	Припуск, мм	
		на диаметр для цилиндрических наружных и внутренних поверхностей	на сторону для плоских (в том числе торцевых) поверхностей
0,46 – 0,6	До 30	1,5	1,0
	30 – 80	1,7	1,1
	80 – 180	2,0	1,2
0,6 – 0,8	До 30	2,0	1,0
	30 – 180	2,2	1,2
	180 – 260	2,5	1,5
0,8 – 1,1	До 30	2,5	1,5
	30 – 120	2,7	1,7
	120 – 500	3,0	2,0
1,1 – 1,4	До 30	3,2	1,8
	30 – 120	3,5	2,0
	120 – 500	4,0	2,3

СВОЙСТВА МАТЕРИАЛОВ

Таблица П5.1

Материал режущего инструмента

Способ обработки	Материал детали	Материал инструмента
Наружное продольное и поперечное точение проходными резцами с углом $\varphi = 45, 60$ и 90° ; подрезными резцами; растачивание отверстий расточными резцами с углом $\varphi = 45, 60$ и 90° : – черновое	Сталь	T5K10
– получистовое и чистовое	Сталь Сталь < 49 HRC Сталь > 50 HRC	T30K4, T15K6 T14K8, T30K4, T15K4, BK6 BK4, BK6, BK9
– черновое	Серый чугун	BK6, BK8
– чистовое	Серый чугун	BK2, BK3
– черновое и чистовое	Ковкий чугун Цветные металлы	BK8 BK6
Подрезка канавок отрезными резцами	Сталь Чугун	T15K6, T5K10 BK6, BK8
Нарезание резьбы резьбовыми резцами	Сталь Чугун	T30K4, T15K6, T14K3 BK6, BK8, BK2, BK3, BK4
Сверление, рассверливание, зенкование и развертывание	Сталь, чугун	P18
	Алюминиевые сплавы	P18
Фрезерование торцевыми фрезами	Сталь Чугун	T3K10, T15K6, T14K8 BK8, BK6
	Алюминиевые сплавы	P18
Фрезерование цилиндрическими, дисковыми, прорезными фрезами	Сталь, чугун	P18
	Алюминиевые сплавы	P18

Таблица П5.2

Коэффициенты трения для материалов

Материал сопрягаемых деталей	Коэффициент трения
Сталь – сталь	0,06 – 0,13
Сталь – чугун	0,07 – 0,12
Сталь – латунь	0,05 – 0,1
Сталь пластмассы	0,15 – 0,25

**Модули упругости и коэффициенты Пуассона
для некоторых материалов**

Материал	Модуль упругости, $E \cdot 10^9$, Па	Коэффициент Пуассона	Материал	Модуль упругости, $E \cdot 10^9$, Па	Коэффициент Пуассона
Сталь углеродистая	2,0 – 2,1	0,26	Бронза фосфористая	1,15	0,33
Сталь легированная	2,1 – 2,2	0,28	Бронза марганцевая	1,10	0,35
Чугун белый, серый	1,15 – 1,60	0,25	Бронза алюминиевая	1,05	0,34

ТЕХНОЛОГИЧЕСКОЕ ОБОРУДОВАНИЕ

Таблица П6.1

Характеристики наплавочных станков для дуговой наплавки

Параметр	В защитных газах У-651	Под слоем флюса У-652
<i>Размеры наплавляемого изделия, мм:</i>		
– диаметр	20 – 500	40 – 150
– длина	1300	1200
<i>Диаметр электродной проволоки, мм:</i>		
– сплошной	1,6 – 3,5	1,6 – 2,5
– порошковой	2,0 – 3,0	–
<i>Скорость подачи электродной проволоки, м/ч</i>	50 – 500	50 – 500
<i>Скорость линейного перемещения сварочной головки, м/ч</i>	0,5 – 150,0	0,5 – 150,0
<i>Частота вращения шпинделя, мин⁻¹</i>	0,025 – 8,7	0,03 – 10,4

Таблица П6.2

Характеристики установок «Ремдеталь» для электродугового напыления

Показатель	УД-609.01	УД-609.10
	детали типа «вал»	плоские детали
Производительность, кг/ч	До 10	18,8 (сталь) 12 (алюминий) 40 (цинк)
Рабочее напряжение, В	24–36	17–40
Сварочный ток, А	240–310	50–400
Частота вращения детали, об/мин	80	–
Диаметр применяемых проволок, мм	1,6–2,0	1,5–2,0
Расход сжатого воздуха, м ³ /ч	120	До 150
Рабочее давление сжатого воздуха, МПа	0,5–0,6	0,3–0,6
Максимальная толщина покрытия, мм	5	–
<i>Максимальные размеры восстанавливаемых деталей, мм</i>		
Длина	2500	600
Диаметр (ширина)	400	450
Занимаемая площадь, м ²	9	6
Габаритные размеры, мм	2620x760x1600	1420x760x1600
Масса комплекта, кг	700	600

Таблица П6.3

Характеристики гальванических установок

Установка	Вместимость ванны, л	Производительность, $\text{дм}^2/\text{ч}$	Род тока	Ток, А	Мощность, кВт	Габаритные размеры, мм	Масса, кг	Назначение
0013-040 Ремдеталь	160	20 ($h = 0,2$)*	Асимметричный, постоянный	200	42**	1035x1725x3230	950	осталивание
0013-024 Ремдеталь	560	17	То же	630	12**	1180x2146x4305	1250	осталивание
0013-022 Ремдеталь	390	20 ($h = 0,25$)*	Постоянный	50 А/ дм^2	42**	9750x4000x3500	5500	осталивание
0013-031 Ремдеталь	600	—	Асимметричный, постоянный	630	15**	1560x2500x1940	956	холодное осталивание
0013-035 Ремдеталь	200	8 ($h = 0,05$)*	То же	400	16,8**	4800x1400x2500	1370	хромирование

Примечания: * В скобках дана толщина покрытия, при которой достигается указанная производительность.

** Мощность источника питания без учета мощности нагревателей.

РЕЖИМЫ ВОССТАНОВЛЕНИЯ

Таблица П7.1

**Зависимость тока при наплавке под флюсом и в среде
защитных газов от диаметра детали**

Диаметр детали, мм	Сила тока, А при диаметре электродной проволоки, мм	
	1,2 – 1,6	2 – 2,5
50 – 60	120 – 140	140 – 160
65 – 75	150 – 170	180 – 220
80 – 100	180 – 200	230 – 280
150 – 200	230 – 250	300 – 350
250 – 300	270 – 300	350 – 380

Таблица П7.2

Режимы токарной обработки восстанавливаемых деталей

Способ восстановления	Вид обработки	Материал инструмента	Режимы резания		
			скорость резания, V, м/мин	подача, S, мм/об	глубина обработки, t, мм
Наплавка	Черновая	T15K6, T14K8, BK6, BK8	46,0	0,2	1,0
			27,5	0,3	2,0
	Чистовая	T15K6, T14K8, BK3, BK6, BK8	138	0,15	0,25
			104	0,20	0,50
Газотермическое напыление порошковых материалов	То же	T15K6, T14K8, BK6, BK8	20	0,30	0,50
	То же	T15K6, T14K8, BK6, BK8	40	0,15	0,20
Осталивание	-«-	T15K6, BK6, BK8, T30K4	30	0,50	2,00
	-«-	T15K6, BK6, BK8, T30K4	60	0,12	0,20

Таблица П7.3

Режимы шлифования восстанавливаемых деталей

Способ восстановления	Вид обработки	Характеристика шлифовального круга	Режимы обработки			
			v_k , м/с	v_d , м/мин	$S_{пр}$, м/мин	t , мм
Наплавка	Черновая	Нормальный электрокорунд, зернистость 40-50, твердость СТ-СТ1, связка Белый электрокорунд, зернистость 25-40, твердость СМ2-СМ1, связка керамическая	25 – 30	10 – 15	0,7 – 1,2	0,01 – 0,05
	Чистовая	Белый электрокорунд, зернистость 25-40, твердость СМ2-СМ1, связка керамическая	30 – 32	12 – 15	0,4 – 0,7	0,008 – 0,01
Газотермическое напыление порошковых материалов	Черновая	Нормальный электрокорунд, зернистость 46-60, твердость СМ2-СМ1, связка керамическая	10 – 30	6 – 15	0,5 – 0,7	0,01 – 0,03
	Чистовая	То же	20 – 30	3 – 6	0,3 – 0,5	0,008 – 0,01
Контактная наварка металлической ленты	Чистовая	Белый электрокорунд, зернистость 25-40, твердость СМ2-СМ1, связка керамическая	30 – 40	25 – 30	0,2 – 0,3	0,008 – 0,01
Осталивание	Чистовая	Синтетический алмаз АСП10К6, АСП15К8, АСП25К6-50, АСП30К6-50	25 – 35	20 – 25	1,0 – 1,5	0,01 – 0,02
Хромирование	Чистовая	Нормальный электрокорунд, зернистость 40-50, твердость С1-С2, связка керамическая	30 – 40	15 – 20	1,0 – 1,5	0,008 – 0,01

Таблица П7.4

**Средняя точность и параметр шероховатости обработанных
наружных поверхностей тел вращения**

Способ обработки	Квалитет	Параметр шероховатости	
		<i>Ra</i> , мкм	<i>Rz</i> , мкм
<i>Обтачивание</i>			
– однократное	12	6,3	30
– черновое + обтачивание чистовое	11 – 10	3,2	15
– однократное + шлифование однократное	10 – 8	1,6 – 0,63	8,0 – 3,2
– обтачивание чистовое + шлифование однократное	8 – 6	0,63	3,2
– однократное + шлифование черновое + +шлифование чистовое	7 – 6	0,4	1,8
– черновое + обтачивание чистовое + +шлифование черновое + шлифование чистовое	6	0,4	1,8
– черновое + обтачивание чистовое + +шлифование чистовое + шлифование тонкое	5	0,2 – 0,1	0,9 – 0,5
<i>Растачивание</i>			
	12	12,5 – 3,2	50 – 15
<i>Сверление</i>			
	12	25,0 – 12,5	100 – 50
Сверление + зенкерование	11	6,3 – 3,2	30 – 15
Сверление + развертывание	9 – 8	3,2 – 1,6	30 – 8,0
Сверление + протягивание	9 – 8	3,2 – 0,4	30 – 1,8
Рассверливание	12	25,0 – 6,3	100 – 3,2
Зенкерование	12	12,5 – 3,2	50 – 15
<i>Фрезерование цилиндрическими и торцевыми фрезами</i>			
– черновое	14 – 11	12,5 – 3,2	50 – 15
– получистовое и однократное	12 – 11	3,2 – 1,6	30 – 8,0
– чистовое	10	1,6 – 0,63	8,0 – 3,2
<i>Шлифование</i>			
– однократное	8-7	1,6 – 0,4	8,0 – 1,8
– черновое	9-8	0,63 – 0,4	3,2 – 1,8
– чистовое	7	0,4 – 0,1	1,8 – 0,5

Таблица П7.5

**Основные параметры процесса нанесения
гальванических покрытий**

Вид покрытия	h , мм,	γ , г/см ³	J_k , А/дм ²	C , г/(А · ч)	η , %
Хромирование:					
– износостойкое	0,2 – 0,3	6,9	30 – 60	0,324	13
– защитно-декоративное	0,001	6,9	30 – 25	0,324	13
Осталивание	0,2 – 0,6	7,8	30 – 50	1,042	95
Меднение	0,003 – 0,030	8,9	3	1,195	100
Никелирование	0,015 – 0,020	8,9	3	1,095	95
Цинкование	0,020 – 0,010	7,1	2	1,230	95

Учебное издание

Хазин Марк Леонтьевич
Волегов Сергей Александрович

ТЕХНОЛОГИЯ РЕМОНТА, ВОССТАНОВЛЕНИЯ
И СБОРКИ МАШИН

Учебное пособие
по выполнению курсовой работы
для студентов направления бакалавриата
15.03.01 – «Машиностроение»
очного и заочного обучения

Редактор *В. В. Баклаева*

Подписано в печать
Бумага писчая. Формат 60 × 84 1/16.
Гарнитура Times New Roman. Печать на ризографе.
Печ. л. 5,0. Уч.-изд. л. 4,65. Тираж 100. Заказ №

Издательство УГГУ
620144, Екатеринбург, ул. Куйбышева, 30
Уральский государственный горный университет
Отпечатано с оригинал-макета
в лаборатории множительной техники УГГУ



УТВЕРЖДАЮ

Проректор по
учебно-методическому
комплексу

С.А. Упоров

МЕТОДИЧЕСКИЕ УКАЗАНИЯ ПО ОРГАНИЗАЦИИ САМОСТОЯТЕЛЬНОЙ РАБОТЫ СТУДЕНТОВ

Б1.В.08 ЭЛЕКТРОПРИВОД

ПРИМЕРЫ РЕШЕНИЯ ТИПОВЫХ ЗАДАЧ

Направление подготовки
15.03.01 Машиностроение

Направленность
Производство и реновация машин и оборудования

форма обучения: очная, заочная

год набора: 2022

Автор: [Трапезников В. Т., старший преподаватель]

Одобрена на заседании кафедры

ЭГП

(название кафедры)

Зав. кафедрой

(подпись)

Карякин А.Л.

(Фамилия И.О.)

Протокол № от 28.09. 2021

(Дата)

Рассмотрена методической комиссией
Горномеханического факультета

(название факультета)

Председатель

(подпись)

Осипов П.А.

(Фамилия И.О.)

Протокол № 2 от 12.10.2021

(Дата)

Екатеринбург
2021

Оглавление

Введение

1. Асинхронный электродвигатель с короткозамкнутым ротором
 - 1.1 Обозначение электродвигателей
 - 1.2 Построение естественной механической характеристики асинхронного электродвигателя с к.з. ротором по 4-м точкам
 - 1.3 Построение естественной механической характеристики асинхронного электродвигателя с к.з. ротором по уравнению Клосса при помощи ПК
 - 1.3.1 Мой компьютер
 - 1.3.2 Электронная таблица – EXCEL
 - 1.3.3 Уравнение Клосса
 2. Асинхронный электродвигатель с фазным ротором
 - 2.1 Назначение электродвигателей
 - 2.2 Построение естественной механической характеристики асинхронного электродвигателя с фазным ротором
 - 2.3 Определение количества и величины секций пускового резистора АД с фазным ротором
 3. Двигатель постоянного тока параллельного (независимого) возбуждения
 - 3.1 Обозначение ДПТ серии 4П
 - 3.2 Основные формулы, используемые при решении задач
 - 3.3 Определение количества и величины секций пускового резистора ДПТ с независимым возбуждением
 4. Механика электропривода
 - 4.1 Статические и механические нагрузки
 - 4.2 Основное уравнение движения электропривода
 - 4.3 Приведение моментов сопротивления рабочей машины к валу электродвигателя
 - 4.4 Приведение моментов инерции рабочей машины к валу электродвигателя
 - 4.5 Расчёт времени пуска и торможения системы «электродвигатель-рабочая машина»
 - 4.6 Графоаналитический метод определения времени пуска системы «АД с к.з. ротором-вентилятор»
- Приложение А. Некоторые часто встречающиеся числа
- Приложение Б. Приставки к обозначениям единиц
- Приложение В. Единицы физических величин
- Приложение Г. Внесистемные единицы, допускаемые к применению наравне с единицами СИ
- Приложение Д. Основные технические данные электродвигателей серии АИ основного исполнения
- Приложение Е. Основные технические данные электродвигателей с фазным ротором
- Приложение Ж. Основные технические данные электродвигателей постоянного тока серии 4П
- Список литературы

Введение

Для обеспечения растущих потребностей человечества созданы, продолжают разрабатываться и совершенствоваться сотни тысяч рабочих машин, производственных и бытовых механизмов, подъёмно-транспортных средств и т.д.

Для функционирования рабочих машин и механизмов к их исполнительным органам от привода должна быть подведена механическая энергия, за счёт которой и совершается их движение. Характер этого движения может быть разнообразным: вращательным однонаправленным и реверсивным, поступательным однонаправленным и реверсивным, а также возвратно-поступательным. Основное назначение приводного электродвигателя заключается в преобразовании электрической энергии, потребляемой им из сети, в механическую, отдаваемую через вал двигателя.

Механические характеристики электроприводов необходимы для выбора рационального электропривода. Правильное сочетание механических характеристик электропривода и рабочей машины - одно из неперемняемых условий высоких технико-экономических показателей работы производственного агрегата.

Механическими характеристиками электродвигателя называются зависимости частоты или скорости вращения от вращающего момента $n = f_1(M)$ или $\omega = f_1(M)$. Электромеханическими характеристиками электродвигателя называются зависимости частоты или скорости вращения от силы тока $n = f_3(I)$ или $\omega = f_4(I)$.

Эти характеристики называются естественными, если они получены при номинальных условиях питания (при номинальных напряжении и частоте), номинальном возбуждении и отсутствии добавочных сопротивлений в цепях ротора (или якоря) и статора. Характеристики двигателя называются искусственными при изменении любого из перечисленных выше факторов. Обычно при исследовании электроприводов механические характеристики изображают на графиках в виде функции $\omega = f(M)$. Однако в некоторых случаях (при теоретическом анализе механических характеристик) их изображают в виде функции $M = \varphi(\omega)$. При исследовании механических характеристик электродвигателей необходимо знать сопротивление их обмоток, а также значение вводимых в цепи обмоток пусковых, тормозных и других сопротивлений.

1. Асинхронный электродвигатель с короткозамкнутым ротором

1.1 Обозначение электродвигателей

Наиболее распространённой электрической машиной, применяемой для привода сельскохозяйственных машин и механизмов, является трёхфазный асинхронный электродвигатель с короткозамкнутым ротором. Это обусловлено сравнительно небольшой его стоимостью, простотой конструкции и высокой надёжностью в эксплуатации.

Асинхронные электродвигатели в целях упорядочения их шкал мощностей, скоростей и т. д., а также унификации применения выпускаются сериями, как в основном исполнении, так и в различных модификациях, с учётом областей применения, климатических условий, степени защищённости и т. д.

Двигатели серии АИ - новая, разработанная совместно со странами Интерэлектро, унифицированная серия асинхронных двигателей, отвечающая перспективному уровню развития мирового электромашиностроения. Они предназначены для работы в зоне умеренного климата при температуре окружающей среды - 45...+40 °С и относительной влажности воздуха до 80% при температуре + 20 °С. По сравнению с двигателями серии 4АМ двигатели серии АИ имеют улучшенные энергетические показатели, снижен уровень шума, повышены надёжностные показатели.

Структура условного обозначения:

А И X, X₂ X₃ X₄ X₅X₆ X₇ X₈ X₉ X₁₀ X,,

А - асинхронный;

И - унифицированная серия (Интерэлектро);

X₁ - привязка мощности к установочным размерам или обозначение специального исполнения; **Р** - привязка мощности к установочным размерам по РС3031-71, габариты и шкала мощностей соответствует двигателям серии 4АМ; **С** - привязка в соответствии с нормами CENELEK, при этом мощности в тех же габаритах снижены на одну-две ступени по сравнению с вариантом **Р**, предназначены только для поставок на экспорт. Отсутствие букв **Р** или **С** означает исполнение двигателя по варианту **Р**, **М** - взрывозащищённое исполнение; **У** - взрывозащищённое рудничное исполнение; **Ф** - с пристроенным вентилятором для охлаждения двигателя;

X₂ - буква - обозначение исполнения по виду защиты и охлаждения: закрытое с внешним обдувом корпуса со встроенным вентилятором (не указывается), **Б**-закрытое с естественным охлаждением, **Н** — защищённое, **Л** — открытое, **В**-встраиваемое, **П** — закрытое продуваемое;

X₃ - буква - обозначение модификаций: **С** - с повышенным скольжением, **Р**- с повышенным пусковым моментом, **Х** - с регулируемой частотой вращения, **Ф** - с фазным ротором, **У** — однофазные с пусковым конденсатором, **Е** - однофазные с рабочим конденсатором, **УЕ** - однофазные с пусковым и рабочим конденсатором, **Кр** - для кратковременного режима работы.

X₄ - габарит (высота оси вращения), мм;

X₅ - установочный размер по длине станины: **S**, **M**, **L**;

X₆ - длина сердечника статора (**A** или **B**, отсутствие буквы означает только одну длину сердечника - первую);

X₇ - число полюсов: 2, 4, 6, 8, 10, 12 (в многоскоростных число полюсов указывается через дробь - 2/4; 2/6; 4/6; 4/8 и др.);

X₈ и **X₉** - дополнительные буквы для модификации двигателя (**Б** - со встроенной температурной защитой; **П** - с повышенной точностью по установочным размерам; **X₂** - химически стойкие; **С** - сельскохозяйственные, **УП** - пылезащищённое исполнение; **РЗ** - для привода зубчатых редукторов; **Ж** - для моноблочных насосов; **Е** - с электромагнитным тормозом;

ЕЭ - с электромагнитным тормозом для электроталей; **Ф** - фреоно-маслостойкие;

Н - малошумные);

X₁₀ - климатическое исполнение (У, УХЛ, Т);

X₁₁ - категория размещения (1,2, 3,4, 5) по ГОСТ 15150-69.

Правильное обозначение модификаций и исполнений серии важно для автоматической системы управления производством (АСУП), а также для создания системы ведения чертёжного хозяйства как части общей системы автоматизированного проектирования (САПР).

Серия АИ содержит значительное количество модификаций и исполнений, поэтому задача выбора обозначений является весьма сложной. Для обозначения серии АИ принята структура, в которой можно выделить три вида обозначения: **базовое, основное, полное**.

Базовое обозначение - это сочетание элементов символов, определяющих серию АД, его мощность, частоту вращения (обозначение серии, вариант увязки мощности к установочным размерам, высота оси вращения, установочный размер по длине станины и длина магнитопровода статора, число полюсов).

Например: АИР100М4 (серия АИ, увязка по варианту Р, высота оси вращения 100, длина корпуса по установочным размерам М. число полюсов 4).

Основное обозначение - это сочетание базового исполнения АД с видом защиты и охлаждения, с электрической и конструктивной модификацией, со специализированным исполнением и исполнением по условиям окружающей среды.

Например: АИРБС100М4НПТ2 (АИР100М4 - базовое обозначение, Б - закрытое исполнение с естественным охлаждением без обдува, С - с повышенным скольжением, Н - малошумные, П - с повышенной точностью установочных размеров, Т - для тропического климата, 2 - категория размещения).

Полное обозначение - сочетание основного обозначения с дополнительными электрическими и конструктивными характеристиками.

Например: АИРБС 100М4НПТТ2 220/380 В, 60 IM2181, КЗ-11-3, F 100, (АИРБС 100М4НПТ2 - основное обозначение, 220/380 В - напряжение, 60 - частота сети, IM2181 - исполнение по способу монтажа и по концу вала, КЗ-11-3 - исполнение выводного устройства и количество штуцеров, F100 - исполнение фланцевого щита).

Классификация конструктивных исполнений электрических машин **по способу монтажа** дана в Публикации МЭК 34-7 и в СТ СЭВ 246-76. Согласно этим документам конструктивное исполнение электрической машины обозначается символом IM и четырьмя цифрами.

Условное обозначение конструктивного исполнения расшифровывается так:

IM X₁ X₂X₃ X₄

IM - буквенная часть обозначения;

X₁ - первая цифра определяет группу конструктивных исполнений.

Серия АД Интерэлектро производится по трём группам исполнений (1 - на лапах, с подшипниковыми щитами; 2 - на лапах, с подшипниковыми щитами и с фланцем на подшипниковом щите или щитах; 3 - без лап, с подшипниковыми щитами и с фланцем на одном подшипниковом щите);

X₂X₃ - вторая и третья цифры обозначают способ монтажа.

Вторая цифра. Для группы IM1-0, Третья указывает на расположение вала двигателя в пространстве при монтаже. Для группы IM1 -третья цифра обозначает: 0 - вал горизонтальный, машина лапами вниз; 1- вал вертикальный, конец вала вниз; 3 - вал вертикальный, конец вала вверх; 5 - вал горизонтальный, конец вала влево, машина крепится лапами на вертикальной плоскости; 6 - вал горизонтальный, конец вала направо, машина крепится на вертикальной плоскости;

7 - вал горизонтальный, машина крепится на горизонтальной плоскости лапами вверх; 8 - машина может работать при любом направлении конца вала;

X₄ - исполнение выступающего конца вала: 0 - без конца вала;

1 - с одним цилиндрическим концом вала; 2 - с двумя цилиндрическими; 3- с одним

коническим; 4 - с двумя коническими; 6, 7 и 9 - в асинхронных двигателях общего назначения не применяются.

Обозначение исполнений вводных устройств расшифровывается так К-3-I - с панелью выводов и одним штуцером; К-3-II - с панелью выводов и двумя штуцерами; К-3-M - с панелью выводов и удлинителем под сухую разделку кабеля или под эпоксидную заделку; К-2-1-без панели выводов с одним штуцером; К-2-II-без панели выводов с двумя штуцерами.

Основным исполнением вводных устройств является устройство с панелью выводов и одним штуцером (К-3-I). По заказу потребителя заводы-изготовители двигателей устанавливают вводное устройство с двумя штуцерами. Два штуцера необходимо для ввода дополнительных проводов в двигатели с температурной защитой и др.

1.2 Построение естественной механической характеристики асинхронного электродвигателя с к.з. ротором по 4-м точкам

Асинхронный электродвигатель с короткозамкнутым ротором характеризуется номинальными техническими данными, которые указываются в каталоге: P_n , кВт - номинальная мощность, n_n , об/мин - номинальная частота вращения вала электродвигателя при номинальной нагрузке, U_n , В - номинальное напряжение, I_n , А - номинальная сила тока, (~) — род тока, f_n , Гц - частота питающей сети, $\cos\varphi_n$ - коэффициент мощности при номинальной нагрузке, η_n - коэффициент полезного действия, кроме того в каталоге задаются: n_c , об/мин - синхронная частота вращения (частота вращения магнитного поля статора) $\mu_{п} = \frac{M_{пуск}}{M_k}$ - кратность пускового момента, $M_k = \frac{M_{макс}}{M_n}$ - кратность максимального (или критического) момента.

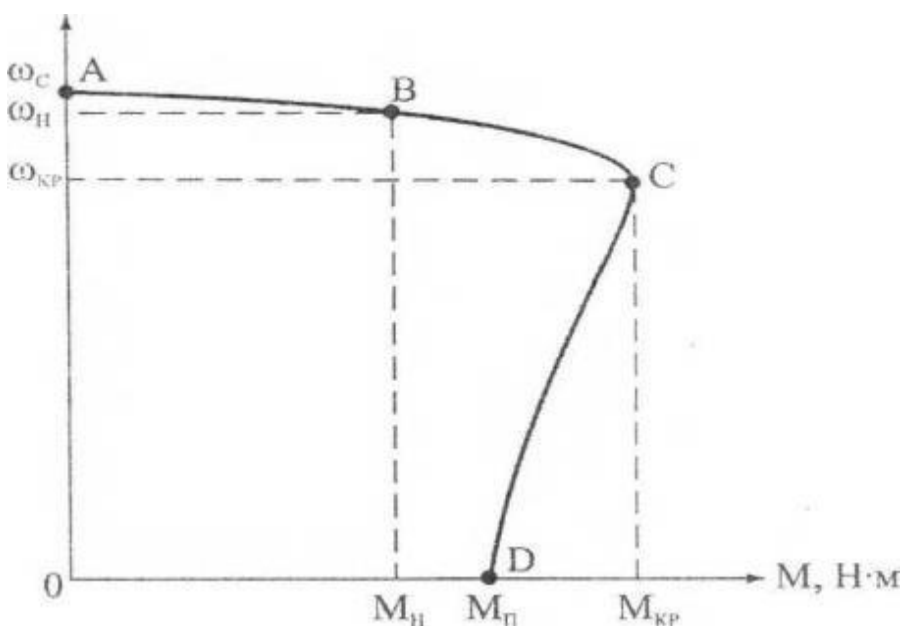
Естественную механическую характеристику асинхронного двигателя с к.з. ротором $\omega = f(M)$ ориентировочно можно построить, используя его данные из каталога, по 4 - м характерным точкам (рисунок 1.1):

Координаты точек:

Точка А ($M = 0$; $\omega = \omega_c$); ω_c - синхронная скорость вращения, рад/с. $\omega_c = \frac{\pi \cdot n_c}{30}$ (1.1)

Точка В ($M = M_n$; $\omega = \omega_n$); M_n - номинальный момент электродвигателя, Н м; ω_n - номинальная скорость вращения, рад/с.

$$M_n = 1000 \cdot \frac{P_n}{\omega_n}; \quad (1.2) \quad \omega_n = \frac{\pi \cdot n_n}{30}. \quad (1.3)$$



Точка С ($M = M_{кр}$; $\omega = \omega_{кр}$); $M_{кр}$ - момент критический (или максимальный), Н·м; $\omega_{кр}$ - критическая скорость вращения, рад/с.

$$M_{кр} = \mu_{кр} \cdot M_H; \quad (1.4)$$

$$\omega_{кр} = \omega_c(1 - S_{кр}), \quad (1.5)$$

где $S_{кр}$ - критическое скольжение, о.е.

$$S_{кр} = S_H \cdot (\mu_{кр} + \sqrt{\mu_{кр}^2 - 1}). \quad (1.6)$$

Точка Д ($M = M_{пуск}$; $\omega = 0$); $M_{пуск}$ - пусковой момент электродвигателя, Н·м;

$$M_{пуск} = \mu_{п} \cdot M_H. \quad (1.7)$$

Примечание: Если нагрузка у АД с к.з. ротором номинальная и параметры сети соответствуют номинальным данным, то запуск электродвигателя осуществляется от точки Д далее точка С и рабочая точка - это точка В.

Задача 1.1. Для асинхронного электродвигателя с к.з. ротором типа АИР225М2, имеющего следующие паспортные данные:

$P_H = 55$ кВт; $n_H = 2940$ об/мин; $n_c = 3000$ об/мин; $\mu_{п} = 1,8$; $\mu_{кр} = 2,6$; построить естественную механическую характеристику по 4-м точкам:

1. Определяем синхронную скорость вращения $\omega_{сс}$, рад/с, по формуле

$$\omega_c = \frac{\pi \cdot n_c}{30} \quad (1.8)$$

$$\omega_c = \frac{3,14 \cdot 3000}{30} = 314 \frac{\text{рад}}{\text{с}}.$$

2. Определяем номинальную скорость вращения ω_H , рад/с, электродвигателя:

$$\omega_H = \frac{\pi \cdot n_H}{30} \quad (1.9)$$

$$\omega_H = \frac{3,14 \cdot 2940}{30} = 307,7 \frac{\text{рад}}{\text{с}}.$$

3. Определяем номинальный момент M_H , Н·м, электродвигателя:

$$M_H = 1000 \cdot \frac{P_H}{\omega_H} \quad (1.10)$$

$$M_H = 1000 \cdot \frac{55}{307,7} = 178,7 \text{ Н·м}.$$

4. Определяем критический момент $M_{кр}$, Н·м, электродвигателя:

$$M_{кр} = \mu_{кр} \cdot M_H \quad (1.11)$$

$$M_{кр} = 2,6 \cdot 178,7 = 464,6 \text{ Н·м}$$

5. Определяем номинальное скольжение S_H о.е., электродвигателя:

$$S_H = \frac{(n_c - n_H)}{n_c} \quad (1.13)$$

$$S_H = \frac{(3000 - 2940)}{3000} = 0.02$$

7. Определяем критическое скольжение $S_{кр}$, о.е., электродвигателя:

$$S_{кр} = S_H \cdot (\mu_{кр} + \sqrt{\mu_{кр}^2 - 1}) \quad (1.13)$$

$$S_{кр} = 0.02 \cdot \left(2.6 + \sqrt{2.6^2 - 1} \right) = 0.1$$

8. Определяем критическую скорость вращения $\omega_{кр}$, рад/с, электродвигателя:

$$\omega_{кр} = \omega_c(1 - S_{кр}) \quad (1.14)$$

$$\omega_{кр} = 314(1 - 0.1) = 282.6 \text{ рад/с}$$

9. Определяем пусковой момент $M_{пуск}$, Н·м, электродвигателя:

$$M_{пуск} = \mu_{п} \cdot M_H \quad (1.15)$$

$$M_{пуск} = 1.8 \cdot 178.7 = 321.66 \text{ Н·м}$$

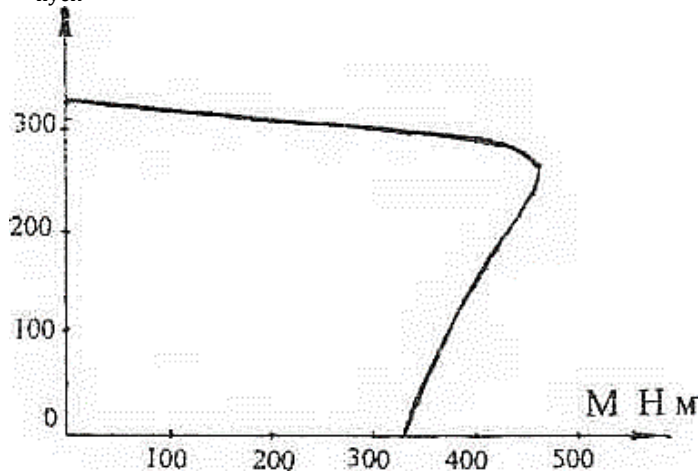


Рисунок 1.2 Естественная механическая характеристика асинхронного электродвигателя типа АИР225М2

1.3 Построение естественной механической характеристики асинхронного электродвигателя с к.з. ротором по уравнению Клосса при помощи ПК

1.3.1 Мой компьютер

Персональный компьютер - это техническое средство, предлагающее сегодня пользователю всё, что необходимо для обработки информации на рабочем месте, и огромные по возможностям программные средства или математическое обеспечение для решения практически любых задач в самом доступном для пользователя виде.

Технические устройства ПК:

Стандартный комплект современного ПК включает в себя:

- системный блок
- монитор
- клавиатуру
- мышь с ковриком.

Системный блок - это основа ПК, в него входят устройства, определяющие всю работу по обработке информации.

Монитор - окно в ПК. Монитор даёт возможность ведения диалога с ПК, а диалог представляет основу работы пользователя на ПК.

Клавиатура - всю клавиатуру можно разбить на 4 зоны:

- основная (пишущая машинка);
- числовая (калькулятор);
- управления курсором;
- функциональная.

Основная. Расположение символов на основной части клавиатуры такое же, как и на пишущей машинке. Русские символы в соответствии с русскоязычной пишущей машинкой, а латинские символы - с англоязычной. Верхний ряд содержит цифры и специальные символы. Большая клавиша внизу - пробел (интервал между словами). Справа и слева - управляющие клавиши.

Ctrl - (контрол), правый и левый;

Alt - (альт), правый и левый;

Shift - (шифт), правый и левый.

У клавиатуры два регистра - нижний и верхний. В нижнем регистре находятся обычные символы, буквы и цифры. В верхнем регистре - заглавные буквы и некоторые специальные символы, которые, обычно, отображены на верху клавиши. Символ из верхнего регистра берётся при нажатой клавише Shift. Для закрепления верхнего регистра используется клавиша Caps Lock. Отключается верхний регистр повторным нажатием этой клавиши. Включённый верхний регистр отмечается включённым индикатором Caps на панели индикации в правом верхнем углу клавиатуры. Для переключения режимов клавиатуры (русский / латинский) в WINDOWS следует нажать одновременно Ctrl + Shift - левый или правый.

Клавиша Back Space стирает набранные символы (справа налево).

Клавиша Tab - табуляция.

Клавиша Enter - ввод, основная клавиша, вводит информацию в ОП для обработки, подтверждает выбор на экране, завершает выполнение команды.

Клавиша Esc (Escape) — в левом верхнем углу клавиатуры, отмена действия, отказ, сброс информации.

Числовая. (Правая часть клавиатуры). Расположение цифр подобно калькулятору. Эта часть клавиатуры может работать в двух режимах - для ввода чисел или для управления курсором. Режимы переключаются клавишей Num Lock. Включённый числовой режим отображается индикатором Num на табло индикации.

Курсор. - это указатель на экране. Символьный курсор - вертикальная мигающая чёрточка обозначает на экране место для ввода. Курсор-указатель - выделенный прямоугольник, перемещая который можно выбрать информацию на экране. Курсор перемещается по экрану клавишами-стрелками. Если информации много, то для перелистывания экранов используются клавиши PgUp и PgDn страница вверх и страница вниз. Home - перевод курсора в начало информации (списка, строки), End - перевод курсора в конец информации (списка, строки) Клавиша ins (Inset - вставить) переключает режимы « Вставка » / « Замена ». В режиме « Вставка » символ с клавиатуры вставляется в позицию слева от курсора, раздвигая текст.

Клавиша Del (Delete - удалить) удаляет символ справа от курсора.

Функциональная. 12 клавиш в верхней части клавиатуры - F1, F2 F12.

Эти клавиши имеют конкретное назначение в каждом пакете программ и описываются в инструкциях.

Управление Мышью. При работе на ПК мышь становится основным инструментом в руках пользователя.

Рабочие элементы Мыши - это шарик на её нижней стороне и две рабочие клавиши наверху. При перемещении Мыши по коврику шарик вращается и перемещает стрелку-указатель по экрану.

Левая клавиша - 3 основных действия:

Одинарный щелчок. Выбирает объект на экране, вызывает команду из меню, нажимает кнопку на графическом экране, и т. д.

Двойной щелчок. Открывает папку, вызывает документ, выполняет другие операции по инструкции.

Перетаскивание. Перемещает объект, для этого; установить указатель мыши на нужный объект, нажать левую клавишу и, удерживая её, переместить мышь в нужном направлении. Выбранный объект перемещается вместе с мышкой и остаётся там, где опущена клавиша.

Правая клавиша.

Щелчок правой клавишей мыши вызывает контекстное меню.

Меню - это перечень команд для выбора пользователем. Контекстное меню всегда содержит только те команды, которые можно применить к выбранному мышкой объекту, работа с этим меню значительно упрощает поиск нужной команды.

1.3.2 Электронная таблица – EXCEL

Электронные таблицы сегодня являются самыми популярными программами для автоматизации обработки информации в любой сфере управления. Одних только математических, логических, бухгалтерских, статистических функций, которые Excel умеет выполнять над табличными данными, - более двухсот штук.

Рабочее поле Excel представляет собой не чистый лист, а пустую таблицу, которую предстоит заполнять.

Идея автоматизации расчётов в электронных таблицах очень простая:

В таблице добавляются номера строк и буквы столбцов, таблица становится адресной, т.е. у каждой клетки есть адрес, как на шахматной доске. Значит, у любой информации таблицы есть адрес, так же, как и у фигуры на шахматной доске. Теперь в таблице можно писать формулы расчёта, используя адреса с информацией.

	A	B	C	D	E
1	15	20	=A1+B1(35)	=10%*C1(3.5)	=C1-D1(31.5)
2					
3					

Когда исходные данные в адресах меняются, одновременно пересчитываются и все формулы с этими адресами.

Таким образом, надо только правильно задать формулы расчёта, и тогда достаточно ввести новые исходные данные и распечатать уже пересчитанную таблицу. Если при этом учесть, **ЧТО** размеры таблиц практически не ограничены, и в формулах можно использовать огромное количество функций, в том числе сложных математических функций и специальных функций EXCEL, и что работа в таблице полностью автоматизирована, то становится понятной растущая популярность этого пакета программ.

Вызов EXCEL

EXCEL входит в состав MS OFFICE и проще всего его вызвать щелчком мыши на кнопке с его значком на панели OFFICE в верхней части экрана Рабочего Стола.

Всегда можно вызвать EXCEL из списка программ через пусковое меню:

ПУСК - Программы - Microsoft Excel Экран EXCEL

Экран EXCEL - стандартное окно WINDOWS. Верхняя строка- заголовок, затем меню, под строкой меню находятся панели инструментов с кнопками-значками для быстрого вызова основных команд. По умолчанию, так же, как и в WORDe, на экране две основные панели - стандартная и форматирование. Другие панели можно устанавливать или убирать по мере необходимости, используя для этого команду:

Вид - Панели инструментов

Вызывается список панелей. Установленные панели отмечены слева галочкой. Нужная панель устанавливается или убирается щелчком мыши. Если необходимо полностью настроить панели инструментов, то следует выполнить:

Вид - Панели инструментов - Настройка

В окне запроса выбираются панели инструментов для постоянного отображения на экране.

Рабочее поле окна EXCEL - таблица. Сверху и слева от таблицы расположена рамка EXCEL с заголовками столбцов и строк. Имена столбцов - буквы латинского алфавита, имена строк - номера по порядку, таким образом, у каждой клетки есть адрес, например: A1, F34,-AN15 и т.д.

Клетка, выделенная прямоугольной рамкой, называется «Активной клеткой» или «Табличным курсором» - Активная клетка перемещается клавишами-стрелками или щелчком мыши.

- указатель мыши в рабочем поле. **Ноше** - перемещает Активную Клетку в начало строки; **Ctrl + Ноше** - в начало таблицы, в клетку A1; курсор имеет форму толстенького белого крестика.

Вся таблица - книга. В этой книге по умолчанию 3 листа. Количество листов можно уменьшить или увеличить практически без ограничений (до 255 листов). Номера листов обозначены на ярлычках под таблицей. Один лист - это 255 столбцов и 65580 строк.

Управление листами:

- **переход на другой лист** - щелчок мыши на ярлычке листа;
- **задать новое имя** - двойной щелчок мыши на ярлычке, задать на ярлычке новое имя с клавиатуры; (или из контекстного меню выполнить команду - **Переименовать**);
- **удалить лист** - из контекстного меню выполнить команду - **Удалить**;
- **добавить новые листы** - из контекстного меню выполнить команду - **Вставить**;

Листы можно перемещать, перетаскивая мышкой ярлычок, или копировать, перетаскивая мышкой при нажатии клавиши Ctrl. Между панелями инструментов и таблицей находится

Строка Формул. Эта строка устанавливается или убирается с экрана командой: **Вид - Строка Формул**.

Слева в Строке формул отображается адрес Активной клетки, а справа - содержимое Активной клетки в формульном виде, если эта информация - формула. Последняя строка экрана - строка состояния.

Виды информации в EXCEL:

3 основных вида информации в EXCEL:

Текстовая - эту информацию EXCEL различает самостоятельно. Числовое значение текстовой информации 0 или ошибка.

Числовая - это числа, целые или десятичные с разделителем десятичных знаков - запятая, например, 15,72.

Числа могут быть представлены в нормализованном виде (экспоненциальная форма числа). Этот формат называют ещё инженерным или научным, и используется он для представления очень больших или очень маленьких чисел, используя для этого степень десяти (экспоненту).

Например:

$$1200000000 = 1,2 * 10^9 = 1,2+ E9$$

$$0,0000000012 = 1,2 * 10^{-9} = 1,2-E9$$

Формульная- всегда начинается с признака формулы, знака =. Без этого признака формула воспринимается как текст. Формулы могут содержать:

- числа,
- адресные ссылки (например: A1 + B1),

- текстуальные константы, текст в кавычках, т.е. « текст». Используется для ввода текста в формулы.
- функции EXCEL. Большое разнообразие функций даст возможность решения самых различных классов задач, это в свою очередь и определяет такую популярность данного пакета программ.

Вот далеко не полный перечень только классов функций: - математические;

- статистические;
- логические;
- финансовые;
- календарные и другие.

Для записи (построения) формулы используются следующие арифметические операции:

+ сложение

- вычитание

* умножение

/ деление

^ возведение в степень (например: A1^3),

% процент от числа или от адресной ссылки, используется со знаком умножения * (например: = 5%*A1);

() круглые скобки используются для изменения порядка вычислений. Стандартные правила порядка вычислений при расчёте формул EXCEL выполняет.

Если при вводе формулы допущена синтаксическая ошибка, то формула воспринимается как текст и выдаётся сообщение об ошибке. В формулах не допускаются пробелы.

Вид сообщений об ошибках:

ИМЯ? - в адресных ссылках формулы использованы русские буквы, или неверно записано имя функции.

#ЗНАЧ? - в формуле допущена адресная ссылка на клетку с текстом или с ошибкой.

#ССЫЛКА? - адресная ссылка на ошибку.

#ДЕЛ/О! - деление на 0.

В одной клетке таблицы может быть информация только одного вида, иначе она воспринимается как текст.

Ввод информации:

Информация всегда вводится в «Активную клетку», поэтому необходимо следить за её местоположением в таблице. Перед вводом информации Активную клетку необходимо установить в нужное место.

Размер информации в одной клетке таблицы ограничен до 255 символов. Если при вводе текст превышает размер клетки, то он автоматически переходит в клетки справа по строке, если они свободны. Если клетки справа заняты, то текст на экране обрывается, но при этом он полностью остаётся в оперативной памяти по адресу клетки ввода.

Информация при вводе отображается в активной клетке и в строке формул, чтобы её сбросить в процессе ввода, нужно нажать клавишу Esc. Информация считается введённой в указанный адрес только при завершении ввода: (Enter) - стандартный способ завершения ввода. Обязательно применяется при вводе и редактировании формул. После ввода «Активная клетка» автоматически переходит на одну клетку вниз.

Клавиши-стрелки - обычно завершают ввод исходных данных. После ввода «Активная клетка» автоматически перемещается в выбранном стрелкой направлении.

Щелчок мыши - используется тоже при вводе исходных данных, когда они разбросаны по таблице. «Активная клетка» перемещается по адресу щелчка мыши.

Если перед вводом щелкнуть мышкой в строке формул, то в ней появляется символный курсор, и информация вводится непосредственно в строку формул. При этом в

строке формул появляются дополнительные кнопки, которые можно использовать для редактирования, удаления или для ввода. В этом случае «Активная клетка» при вводе никуда не перемещается.

Редактирование информации:

Информация стирается из «Активной клетки» или выделенного блока клеток клавишей Del.

Если информация вводится в занятую клетку, то новая информация заменяет старую, таким образом, нет необходимости стирать старую информацию при вводе новых исходных данных.

Если в занятую клетку информация вводится ошибочно, то клавиша Esc стирает набираемую информацию, восстанавливая старую. Для редактирования данных в клетке таблицы необходимо включить режим редактирования, который вызывается двойным щелчком мыши в клетке редактирования или клавишей F2: в клетке появляется текстовый курсор, который можно перемещать по информации в клетке и затем редактировать (удалять, вставлять или заменять символы).

Щелчок мыши в строке формул также вызывает режим редактирования информации Активной клетки, символьной курсор появляется прямо в строке формул, где и отображается процесс редактирования. Редактирование завершается клавишей Enter.

Выделение в таблице:

Практически все операции в EXCEL выполняются для выделенного блока клеток или только для «Активной клетки».

Основные приёмы выделения:

- с клавиатуры - Shift + стрелки управления курсором;
- мышкой - перетаскиванием по нужному блоку клеток.

Дополнительные приёмы:

- **выделение столбца** - щелчок мыши на букве столбца в рамке таблицы, перетаскиванием мышки по буквам столбцов в рамке можно выделить несколько смежных столбцов;
- **выделение строки** - щелчок мыши на номере строки в рамке таблицы, перетаскиванием мышки по номерам строк можно выделить несколько смежных строк в таблице;
- **выделение всей таблицы** - щелчок мыши в левом верхнем углу рамки таблицы;
- **выделение таблицы пользователя** - поместить «Активную клетку» в A1 и нажать клавиши Shift + Ctrl + End;
- **выделение разрывного блока клеток** - EXCEL допускает выделение несмежных между собой блоков клеток, для этого выделить мышкой нужные блоки при нажатой клавише Ctrl. В выделенном блоке остаётся не закрашенной Активная клетка.

Перемещение и копирование мышкой:

- выделить блок клеток;
- установить указатель мыши строго на рамку блока или Активной клетки;
- для перемещения - перетащить мышкой блок в другое место таблицы;
- для копирования - перетащить мышкой при нажатой клавише

Ctrl. Эту клавишу отпустить после выполнения операции в последнюю очередь.

Если блок клеток перемещается или копируется в занятое место таблицы, то на экране появляется окно-предупреждение, что будет произведена замена информации. Если эта замена нежелательна, то надо отказаться от выполнения операции.

Использование некоторых функций EXCEL:

Возможности электронных таблиц значительно расширяются, если использовать функции. Все функции EXCEL можно просмотреть, если вызвать окно «Мастер функций». Это окно вызывается кнопкой fx на стандартной панели инструментов. В этом окне слева представлен список категорий (видов) функций, а справа - список функций выбранной категории. Общий вид функций, выбранной щелчком мыши, и краткая подсказка по ней отображается внизу окна. Чтобы получить подробную инструкцию по её применению

надо нажать кнопку с вопросом (или кнопку СПРАВКА в EXCEL-7).

Окно «Мастер функций» можно использовать при вводе сложных или незнакомых функций, тогда в режиме «шаг за шагом» вводится сначала имя выбранной функции, а затем её аргументы.

1.3.3 Уравнение Клосса

Уравнение механической характеристики АД записывается следующим образом:

$$M = \frac{2M_{\text{макс}}(1+aS_{\text{кр}})}{\frac{S}{S_{\text{кр}}} + \frac{S_{\text{кр}}}{S} + 2a \cdot S_{\text{кр}}} \quad (1.16)$$

Где $M_{\text{макс}}$ - максимальный (критический) момент электродвигателя, Н·м;
 $S_{\text{кр}}$ - критическое скольжение, соответствующее критическому моменту, о.е.

$$2a = \frac{R_1^I}{R_2^{II}}$$

Задача 1.2. Для асинхронного электродвигателя с к.з. ротором типа АНР100L6, имеющего следующие паспортные данные:

$P_n = 2.2$ кВт; $n_n = 945$ об/мин; $n_c = 1000$ об/мин; $\mu_{\text{кр}} = 2,2$; $R_1^I = 0.09$; $R_2^{II} = 0.067$;
построить естественную механическую характеристику по уравнению Клосса при помощи персонального компьютера.

Решение:

1. Составляем блок-схему алгоритма расчёта координат для построения естественной механической характеристики асинхронного электродвигателя к.з. ротором типа АИР100L6 (рисунок 1.3).

2. Составляем инструкцию по заполнению электронной таблицы EXCEL для реализации вычислительного алгоритма расчёта координат для построения естественной механической характеристики АД с к.з. ротором типа АНР100L6.

3. Заполняем электронную таблицу EXCEL согласно инструкции и получаем механическую характеристику $M = f(S)$ для электродвигателя типа АИР100L6 (рисунок 1.4).

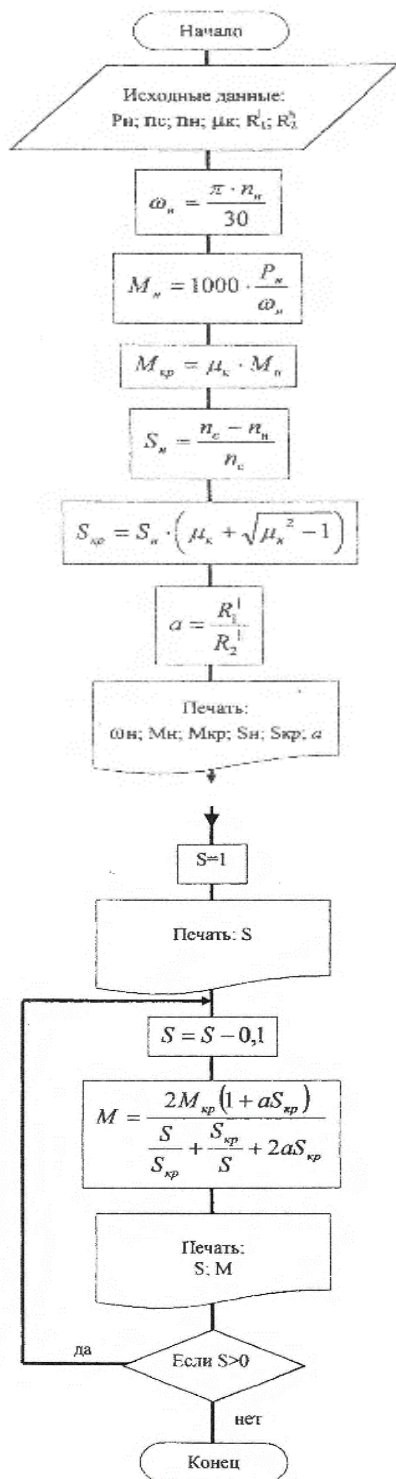


Рисунок 1.3 Блок-схема алгоритма расчета координат для построения естественной механической характеристики асинхронного двигателя с к.з. ротором

Таблица 1.2

Инструкция по заполнению электронной таблицы EXCEL для реализации вычислительного алгоритма определения координат для построения естественной механической характеристики асинхронного двигателя с к.з. ротором

Ячейка	Значение
A1 (A1-G1)	"Построение механической характеристики"
A2 (A2-G2)	"асинхронного электродвигателя с к.з. "
A3 (A3-G3)	"ротором по уравнению Клосса"
B6 (B6-E6)	"Исходные данные"
A8	"Тип двигателя"
B8	" P_H , кВт"
C8	" n_c , об/мин"
D8	" n_H об/мин"
E8	" μ_k "
F8	" R_1^I "
G8	" R_2^{II} "
B12 (B 12-E 12)	"Промежуточные расчеты"
B14	" ω_H , рад/с"
C14	" M_H , Н*м"
D14	" $M_{кв}$, Н*м"
E14	" S_H "
F14	" $S_{кв}$ "
G14	"а"
B15	=3,14*D9/30
C15	= 1000*B9/B15
D15	=E9*C15
E15	=(C9-D9)/C9
F15	=E15*(E9+КОРЕНЬ(СТЕПЕНЬ(E9;2)-1))
G15	=F9/G9
A18 (A18-D18)	"Данные для построения"
A1 9 (A19-D19)	"механической характеристики:"
A21	"S"
B21	"M, Н*м"
A22	=0
B22	=0
A23	=A24-0,1
B23	=2*D15*(1+G15*F15)/(A23/F15+F15/A23+2*G15*F15)
A24	=A25-0,1
B24	=2*D15*(1+G15*F15 V(A24/F 15+F15/A24+2*G 15*F
A25	=A26-0,1
B25	=2*D15*(1+G15*F15)/(A25/F15+F15/A25+2*G15*F15)
A26	=A27-0,1
B26	=2*D15*(1+G15*F15)/(A26/F15+F15/A26+2*G15*F15)
A27	=A28-0,1
B27	=2*D15*(1+G15*F15)/(A27/F15+F 15/A27+2*G
A28	=A29-0,1
B28	=2*D15*(1+G15*F15)/(A28/F15+F15/A28+2*G15*F15)
A29	=A30-0,1
B29	=2*D15*(1+G15*F15)/(A29/F15+F15/A29+2*G15*F15)
A30	=A3 1-0,1
B30	=2*D15*(1+G15*F15)/(A30/F15+F15/A30+2*G15*F15)
A31	=A32-0,1
B31	=2*D15*(1+G15*F15)/(A31/F15+F15/A31+2*G15*F15)
A32	=1
B32	=2*D15*(1+G15*F15)/(A32/F15+F15/A32+2*G15*F15)

B37 (B37-G37) (B40-G40)	"Рисунок 1.4. Естественная механическая характеристика асинхронного двигателя с к.з. ротором"
Объект	=ВНЕДРИТЬ("диаграмма Microsoft Graph")="М(S)" Значения X: "=Лист1 !\$A\$22:\$A\$32" Значения Y: " =Лист1!\$B\$22:\$B\$32"

Построение механической характеристики асинхронного электродвигателя с к.з. ротором по уравнению Клосса

Ф.И.О.	группа, курс
Иванов Иван Иванович	1,1

Исходные данные:

Тип двигателя	P_n , кВт	n_c об/мин	n_c об/мин	μ_k	R_1^I	R_2^{II}
АНР100L6	2,2	1000	945	2,2	0,09	0,067

Промежуточные расчеты:

ω_n , рад/с	M_n , Н*М	$M_{кр}$, Н*М	S_n	$S_{кр}$	a
98,91	22,242443	48,933374	0,055	0,2288	1,3433

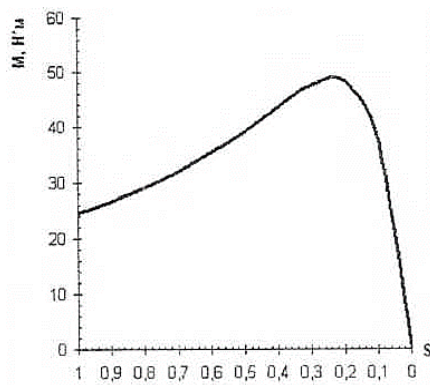


Рисунок 1.4 Естественная механическая характеристика асинхронного электродвигателя с к.з. ротором

Данные для построения механической характеристики

s	M, Н-м
0	0
0,1	38,31178
0,2	48,59697
0,3	47,58817
0,4	43,59209
0,5	39,27374
0,6	35,35732
0,7	31,97609
0,8	29,09473

0,9	26,63928
1	24,53608

2. Асинхронный электродвигатель с фазным ротором

2.1 Назначение электродвигателей

Асинхронные электродвигатели с фазным ротором применяются при тяжёлых условиях пуска, а также при необходимости плавного регулирования частоты вращения вниз от номинальной. Они используются для рабочих машин, требующих большой пусковой момент. Двигатели с фазным ротором являются модификацией АД с короткозамкнутым ротором. Главным достоинством таких АД - возможность пуска при малых пусковых токах, что особенно важно для работы от слабых сетей. Кроме того, фазный АД можно регулировать по частоте вращения, вводя в ротор резистор. В ряде случаев фазные асинхронные электродвигатели работают в режиме генератора, как нагружающие устройства. Иногда они используются в асинхронном вентильном каскаде, допускающем плавную регулировку частоты вращения в широком диапазоне при высоком коэффициенте мощности.

Выводные концы обмотки ротора, соединённой обычно в звезду, подключены к трём контактными кольцам. С помощью щёток через кольца в цепь обмотки ротора можно вводить добавочный резистор или добавочную ЭДС для изменения пусковых или рабочих свойств электродвигателя. Щётки позволяют также замкнуть обмотку накоротко.

В большинстве случаев добавочный резистор вводится в обмотку ротора только для облегчения пуска АД, так как в этом случае увеличивается момент и уменьшается ток. При работе АД пусковой резистор должен быть полностью выведен, а обмотка ротора замкнута накоротко.

Двигатели с фазным ротором выполняются с теми же степенями защиты, что и АД с короткозамкнутым ротором, -IP54 (IP44) и IP23 по СТ СЭВ 247-76.

В серии АИ на базе вариантов АИР, АИС, АИРН, АИСН разработаны соответственно следующие модификации АД с фазным ротором: **АИРФ** - со степенью защиты IP54 (IP44); **АИСФ** - со степенью защиты IP54 (IP44); **АИРНФ** - со степенью защиты IP23; **АИСНФ** -со степенью защиты IP23.

2.2 Построение естественной механической характеристики асинхронного электродвигателя с фазным ротором

Асинхронный электродвигатель с фазным ротором характеризуется номинальными техническими данными, которые указываются в каталоге:

$P_n, \text{кВт}$ -номинальная мощность; $U_n, \text{В}$ - номинальное напряжение; $n_n, \text{об/мин}$ - номинальная частота вращения вала электродвигателя (или S_n -номинальное скольжение); $I_n, \text{А}$ —номинальный ток; $f_n, \text{Гц}$ -частота питающей сети; $\cos\varphi_n$ -коэффициент мощности при номинальной нагрузке; η_n -номинальный коэффициент полезного действия; $n_c, \text{об/мин}$ - синхронная частота вращения (частота вращения магнитного поля статора); $\mu_n = \frac{M_{\text{макс}}}{M_n}$ кратность максимального (или критического момента); $I_{2n}, \text{А}$ -номинальный ток обмотки фазы ротора; $E_{2n}, \text{В}$ - э.д.с. номинальная ротора (линейное напряжение на кольцах разомкнутой цепи неподвижного ротора).

Естественную механическую характеристику асинхронного двигателя с фазным ротором $\omega = f(M)$ ориентировочно можно построить, используя его данные по каталогу по 3 -м характерным точкам: А; В; С, координаты которых рассчитываются аналогично координатам точек для построения естественной механической характеристики асинхронного электродвигателя с к.з. ротором (см. п.п. 1.2.). Пусковой момент (M_1) рассчитывается

при введённом пусковом сопротивлении в цепи ротора согласно законов коммутации по формуле:

$$M_1 = (0,8 \dots 0,85)M_{\text{макс}} \quad (2.1)$$

Естественную механическую характеристику асинхронного электродвигателя с фазным ротором можно построить по уравнению Клосса по формуле (1.16), задаваясь скольжением в пределах от $S=0$ до $1 > S > S_{\text{кр}}$

Задача 2.1. Для асинхронного электродвигателя с к.з. ротором типа АИРФ200М4, имеющего следующие паспортные данные:

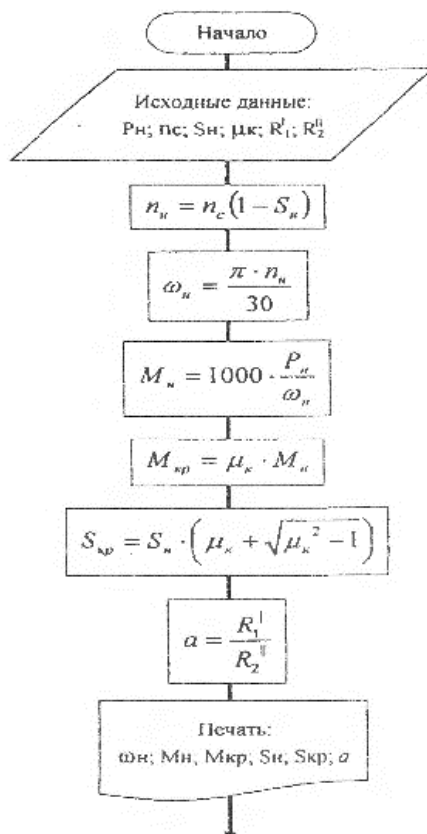
$P_n = 22\text{кВт}$; $n_c = 1500$ об/мин; $S_n = 0.025$; $\mu_{\text{кр}} = 2,2$; Параметры схемы замещения $R_1^I = 0.024$; $R_2^{II} = 0.026$; построить естественную механическую характеристику по уравнению Клосса при помощи персонального компьютера.

Решение:

1. Составляем блок-схему алгоритма расчёта координат для построения естественной механической характеристики асинхронного электродвигателя к.з. ротором типа АИРФ200М4 (рисунок 2.1).

2. Составляем инструкцию по заполнению электронной таблицы EXCEL для реализации вычислительного алгоритма расчёта координат для построения естественной механической характеристики АД с к.з. ротором типа АИРФ200М4.

3. Заполняем электронную таблицу EXCEL согласно инструкции и получаем механическую характеристику $M = f(S)$ для электродвигателя типа АИРФ200М4 (рисунок 2.2).



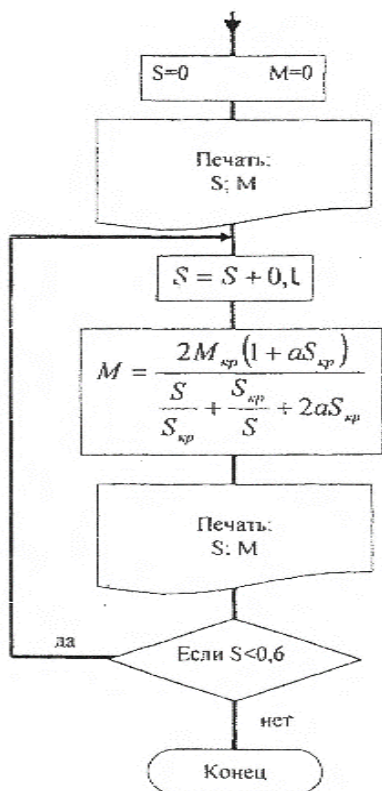


Рисунок 2.1 Блок-схема алгоритма расчета координат для построения естественной механической характеристики асинхронного электродвигателя с фазным ротором

Таблица 2.1

Инструкция по заполнению электронной таблицы EXCEL для реализации вычислительного алгоритма определения координат для построения естественной механической характеристики асинхронного электродвигателя с фазным ротором

Ячейка	Значение
A1 (A1-G1)	"Построение механической характеристики"
A2 (A2-G2)	"асинхронного электродвигателя с фазным ⁷
A3 (A3-G3)	"ротором по уравнению Клосса"
B6 (B6-E6)	"Исходные данные"
A8	"Тип двигателя"
B8	"P _н , кВт"
C8	"n _с , об/мин"
D8	"S _н о.е."
E8	"μ _к "
F8	"R ₁ ^I "
G8	"R ₂ ^{II} "
B12 (B12-E12)	"Промежуточные расчеты"
B14	"n _н об/мин"
C14	"ω _н , рад/с"
D14	"M _н , Н*М"
E14	"M _{кр} , Н*М"
F14	"S _{кр} "

G14	"a"
B15	=C9*(1-D9)
C15	=3.14*B15/30
D15	=1000*B9/C15
E15	=E9*D15
F15	=09*(E9+КОРЕНЬ(СТЕПЕНЬ(E9;2)-1))
G15	=F9/G9
A18 (A18-D18)	"Данные для построения"
A19 (A19-D19)	"механической характеристики:"
A21	"S"
B21	"M, Н*М"
A22	=0
B22	=0
A23	=A22+0,1
B23	=2*E15*(1+G15*F15)/(A23/F15+F15/A23+2*G15*F15)
A24	=A23+0,1
B24	=2*E15*(1+G15*F15)/(A24/F15+F15/A24+2*G15*F15)
A25	=A24+0,1
B25	=2*E15*(1+G15*F15)/(A25/F15+F15/A25+2*G15*F15)
A26	=A25+0,1
B26	=2*E15*(1+G15*F15)/(A26/F15+F15/A26+2*G15*F15)
A27	=A26+0,1
B27	=2*E15*(1+G15*F15)/(A27/F15+F15/A27+2*G15*F15)
A28	=A27+0,1
B28	=2*E15*(1+G15*F15)/(A28/F15+F15/A28+2*G15*F15)
(B37-G37) (B40-G40)	"Рисунок 2.2 Естественная механическая характеристика асинхронного двигателя с фазным ротором"
Объект 13	=ВНЕДРИТЬ ("MSGraph.Chart.8";"

Построение механической характеристики асинхронного электродвигателя с фазным ротором по уравнению Клосса

Исходные данные:

Тип двигателя	P_n , кВт	n_c об/мин	S_n , о.е.	μ_k	R_1^I	R_2^{II}
АИРФ200М4	22	1500.	0,025	2,5	0,024	0,026

Промежуточные расчеты:

n_n , об/мин	ω_n , рад/с	M_n , Н*М	$M_{кр}$, Н*М	$S_{кр}$	a
1462,50	153,08	143,72	359,30	0,12	0,92

Данные для построения механической характеристики:

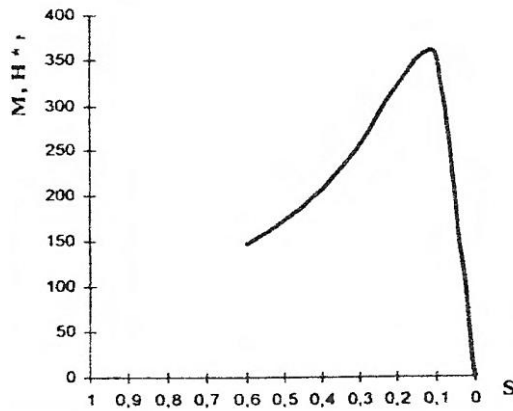


Рисунок 2.2 Естественная механическая характеристика асинхронного электродвигателя с фазным ротором

S	M, Нм
0	0
0,1	354,09
0,2	320,54
0,3	255,38
0,4	206,75
0,5	172,18
0,6	146,98

2.3 Определение количества и величины секций пускового резистора АД с фазным ротором

Асинхронный электродвигатель с фазным ротором запускается при полностью введённом пусковом резисторе (реостате), который состоит из секций. Пусковой реостат служит для ограничения пускового тока АД с фазным ротором. Определить количество и величины сопротивлений секций пускового реостата можно графическим и аналитическим способами.

Графический метод:

Для определения количества и величины сопротивлений секций пускового реостата необходимо построить пусковую диаграмму АД с фазным ротором (рисунок 2.3).

1. Строим механическую характеристику АД с фазным ротором по 3-м точкам или по уравнению Клосса;
2. Определяем искусственный пусковой момент M_1 Нм, согласно законов коммутации:

$$M_1 = (0,8 \dots 0,85)M_{\text{макс}} \quad (2.2)$$

3. Определяем момент переключения M_2 , Нм, секций пускового реостата:

$$M_2 = (1 \dots 1,5)M_n \quad (2.3)$$

4. Строим прямые $M = M_1$ и $M = M_2$;
5. Соединяем точку 1 и точку А, точку пересечения с прямой $M = M_2$ обозначаем цифрой 2, из точки 2 опускаем перпендикуляр на прямую $M = M_1$ и обозначаем эту точку цифрой 3; соединяем точку 3 с точкой А, точку пересечения с прямой $M = M_2$ обозначаем цифрой 4, из точки 4 опускаем перпендикуляр на прямую $M = M_1$ и обозначаем эту точку цифрой 5; соединяем точку 5 с точкой А, точку пересечения с прямой $M = M_2$ обозначаем цифрой 6, из точки 6 опускаем перпендикуляр на прямую $M = M_1$ и обознача-

ем эту точку цифрой 7.

(Цифра 7 обязательно должна находиться на пересечении естественной механической характеристики АД и прямой $M = M_1$ -это может быть достигнуто путём подбора коэффициентов от 1 до 1,5 у момента переключения M_2 и коэффициентов от 0,8 до 0,85 у пускового момента M_1).

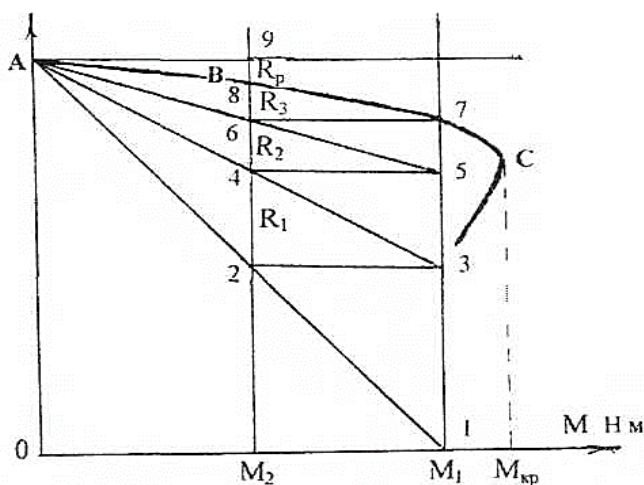


Рисунок 2.3 - Пусковая диаграмма АД с фазным ротором

6. Проводим прямую $CO = C_0C$ параллельную оси моментов и обозначаем точку пересечения с прямой $M = M_2$ цифрой 9, а точку пересечения механической характеристики с прямой $M = M_2$ обозначаем цифрой 8. По пусковой диаграмме определяем количество ступеней пускового реостата (m). Согласно рисунка 2.3. $m = 3$

пределяем номинальное активное сопротивление $R_{2н}$. Ом, обмотки фазы ротора:

$$R_{2н} = \frac{E_{2н}}{\sqrt{3} \cdot I_{2н}} \quad (2.4)$$

где $E_{2н}$ - Э.Д.С. номинальная ротора, В, $I_{2н}$ - номинальный ток обмотки фазы ротора, А.

7. Определяем активное сопротивление R_p , Ом, обмотки фазы ротора при $M_c = M_н$:

$$R_p = R_{2н} \cdot S_н \quad (2.5)$$

8. Определяем масштаб сопротивлений m_R , Ом/мм, замеряем расстояние отрезка (8 - 9) в мм:

$$m_R = \frac{R_p}{(8-9)} \quad (2.6)$$

9. Определяем величину сопротивления первой секции R_1 ?Ом, пускового реостата: замеряем расстояние отрезка (2-4) в мм.

$$R_1 = m_R \cdot (2 - 4) \quad (2.7)$$

10. Определяем величину сопротивления второй секции R_2 , Ом, пускового реостата: замеряем расстояние отрезка (4 - 6) в мм.

$$R_2 = m_R \cdot (4 - 6) \quad (2.8)$$

11. Определяем величину сопротивления третьей секции R_3 , Ом, пускового реостата: замеряем расстояние отрезка (6 - 8) в мм.

$$R_3 = m_R \cdot (6 - 8) \quad (2.9)$$

12. Определяем суммарное сопротивление роторной цепи R_n , Ом, при полностью введённом пусковом реостате:

$$R_n = \Sigma R = R_p + R_1 + R_2 + R_3 \quad (2.10)$$

Аналитический метод:

Так как стоит задача определить число и величину сопротивлений ступеней пускового реостата, следовательно, задаются M_1 и M_2 .

1. Задаёмся $M_1 = (0,8 \dots 0,85)M_{\text{макс}}$, $M_2 = (1 \dots 1,5)M_H$
2. Определяем номинальное активное сопротивление R_{2H} . Ом, обмотки фазы ротора:

$$R_{2H} = \frac{E_{2H}}{\sqrt{3} \cdot I_{2H}} \quad (2.11)$$

3. Определяем активное сопротивление R_p , Ом, обмотки фазы ротора при $M_c = M_H$:

$$R_p = R_{2H} \cdot S_H \quad (2.12)$$

4. Определяем колебания момента при пуске:

$$\lambda = \frac{M_1}{M_2} \quad (2.13)$$

5. Определяем количество ступеней пускового реостата:

$$m = \frac{\lg \frac{M_H R_{2H}}{R_p M_1}}{\lg \lambda} \quad (2.14)$$

6. Принимаем m целым числом:
7. Рассчитываем уточнённое значение λ

$$\lambda = \sqrt[m]{\frac{R_{2H} M_H}{R_p M_1}} \quad (2.15)$$

8. Определяем величины сопротивлений секций пускового реостата:

$$R_m = R_p (\lambda - 1) \quad (2.16)$$

$$R_{m-1} = R_p \cdot \lambda (\lambda - 1) = R_m \cdot \lambda \quad (2.17)$$

$$R_1 = R_p \cdot \lambda^{m-1} (\lambda - 1) = R_2 \cdot \lambda \quad (2.18)$$

9. Определяем суммарное сопротивление роторной цепи R_n , Ом, при полностью введённом пусковом реостате:

$$R_n = \Sigma R = R_p + R_1 + R_2 + R_m \quad (2.19)$$

Задача 2.2. Определить число и величины сопротивлений секций пускового реостата для АД с фазным ротором типа АИРФ200М4, имеющего следующие паспортные данные:

$P_n = 22\text{ кВт}$; $n_c = 1500$ об/мин; $S_n = 2,5\%$; $\mu_{кр} = 2,5$; Данные ротора: $E_{2н} = 340$ В, $I_{2н} = 45$ А.

Графический метод:

1. Строим естественную механическую характеристику АД типа АИРФ200М4 по 3-м характерным точкам: А; В; С. (рисунок 2.4).

2. Рассчитываем координаты точек:

- определяем синхронную скорость вращения:

$$\omega_c = \frac{\pi \cdot n_c}{30} \quad (2.20)$$

$$\omega_c = \frac{3,14 \cdot 1500}{30} = 157 \frac{\text{рад}}{\text{с}}$$

3. Определяем номинальную частоту вращения:

$$n_n = n_c(1 - S_n) \quad (2.21)$$

$$n_n = 1500(1 - 0,025) = 1462,5 \frac{\text{об}}{\text{мин}}$$

4. Определяем номинальную скорость вращения ω_n , рад/с, электродвигателя

$$\omega_n = \frac{\pi \cdot n_n}{30} \quad (2.22)$$

$$\omega_n = \frac{3,14 \cdot 1462,5}{30} = 153 \frac{\text{рад}}{\text{с}}$$

5. Определяем номинальный момент M_n , Н · м, электродвигателя:

$$M_n = \frac{P_n}{\omega_n} \cdot 10^3 \quad (2.23)$$

$$M_n = \frac{22}{153} \cdot 10^3 = 143,7 \text{ Н} \cdot \text{м};$$

6. Определяем максимальный (критический) момент $M_{\text{макс}}$, Н · м. электродвигателя:

$$M_{\text{макс}} = \mu_{кр} \cdot M_n; \quad (2.24)$$

$$M_{\text{макс}} = 2,5 \cdot 143,7 = 359,25 \text{ Н} \cdot \text{м};$$

7. Определяем критическое скольжение $S_{кр}$, о.е., по формуле:

$$S_{кр} = S_n \cdot (\mu_{кр} + \sqrt{\mu_{кр}^2 - 1}) \quad (2.25)$$

$$S_{кр} = 0,025 \cdot \left(2,5 + \sqrt{2,5^2 - 1} \right) = 0.12$$

8. Определяем критическую скорость вращения $\omega_{кр}$, рад/с, электродвигателя:

$$\omega_{кр} = \omega_c(1 - S_{кр}) \quad (2.26)$$

$$\omega_{кр} = 157(1 - 0.12) = 138,2 \text{ рад/с}$$

9. Определяем пусковой момент M_1 , Н·м, электродвигателя:

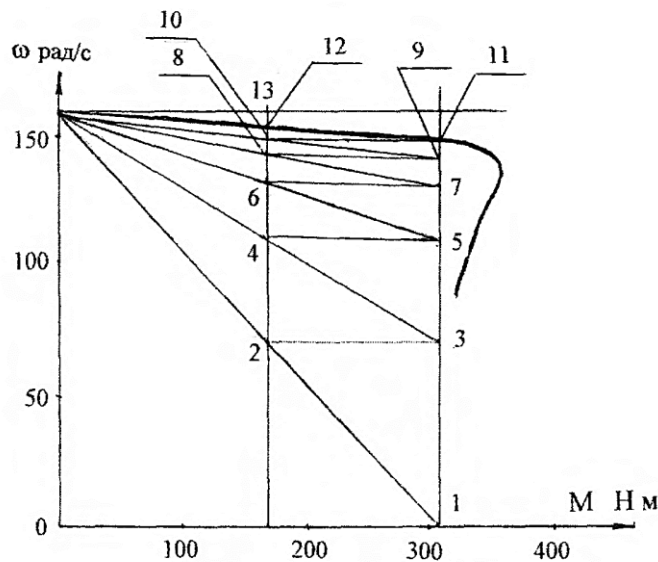
$$M_1 = 0,85 \cdot M_{кр} \quad (2.27)$$

$$M_1 = 0,85 \cdot 359,25 = 305,4 \text{ Н} \cdot \text{м}$$

10. Определяем момент переключения M_2 , Н·м, электродвигателя:

$$M_2 = (1 \dots 1,5)M_H; \quad (2.28)$$

$$M_2 = 1,17 \cdot 143,7 = 168 \text{ Н} \cdot \text{м};$$



11. Определяем номинальное активное сопротивление R_{2H} , Ом, обмотки фазы ротора:

$$R_{2H} = \frac{E_{2H}}{\sqrt{3} \cdot I_{2H}}; \quad (2.29)$$

$$R_{2H} = \frac{340}{1,73 \cdot 45} = 4,6 \text{ Ом};$$

12. Определяем активное сопротивление R_p , Ом, обмотки фазы ротора при $M_c = M_H$:

$$R_p = R_{2H} \cdot S_H; \quad (2.30)$$

$$R_p = 4,36 \cdot 0,025 = 0,1 \text{ Ом};$$

13. Определяем масштаб m_R , Ом/мм, сопротивлений:

$$m_R = \frac{R_p}{(12-13)}; \quad (2.31)$$

$$m_R = \frac{0,1}{2} = 0,05 \text{ Ом};$$

14. Определяем величину сопротивления первой секции R_1 , Ом, пускового реостата:

$$R_1 = m_R \cdot (2 - 4); \quad (2.32)$$

$$R_1 = 0,05 \cdot 19 = 0,95 \text{ Ом};$$

15. Определяем величину сопротивления второй секции R_2 , Ом, пускового рео-

стата:

$$R_2 = m_R \cdot (4 - 6); \quad (2.33)$$
$$R_2 = 0,05 \cdot 11 = 0,5 \text{ Ом};$$

16. Определяем величину сопротивления третьей секции R_3 , Ом, пускового реостата:

$$R_3 = m_R \cdot (6 - 8); \quad (2.34)$$
$$R_3 = 0,05 \cdot 5 = 0,25 \text{ Ом};$$

17. Определяем величину сопротивления четвёртой секции R_4 , Ом, пускового реостата:

$$R_4 = m_R \cdot (8 - 10); \quad (2.35)$$
$$R_4 = 0,05 \cdot 3 = 0,15 \text{ Ом};$$

18. Определяем величину сопротивления пятой секции R_5 , Ом, пускового реостата:

$$R_5 = m_R \cdot (10 - 12); \quad (2.36)$$
$$R_5 = 0,05 \cdot 2 = 0,1 \text{ Ом};$$

19. Определяем суммарное сопротивление R_n , Ом, роторной цепи при полностью введённом пусковом реостате:

$$R_n = \Sigma R = R_p + R_1 + R_2 + R_3 + R_4 + R_5; \quad (2.37)$$
$$R_n = \Sigma R = 0,1 + 0,95 + 0,5 + 0,25 + 0,15 + 0,1 = 2,05 \text{ Ом};$$

Аналитический метод:

1. Дано: $M_1 = 305,4 \text{ Н} \cdot \text{м}$; $M_2 = 168 \text{ Н} \cdot \text{м}$; $M_H = 143,7 \text{ Н} \cdot \text{м}$; $R_p = 0,1 \text{ Ом}$; $R_{2H} = 4,36 \text{ Ом}$;

2. Определяем колебания момента при пуске:

$$\lambda = \frac{M_1}{M_2}; \quad (2.38)$$
$$\lambda = \frac{305,4}{168} = 1,82;$$

3. Определяем количество ступеней пускового реостата:

$$m = \frac{\lg \frac{M_H R_{2H}}{R_p M_1}}{\lg \lambda} \quad (2.39)$$

$$m = \frac{\lg \frac{143,7 \cdot 4,36}{0,1 \cdot 305,4}}{\lg 1,82} = \frac{1,31}{0,26} = 5,03$$

4. Принимаем m целым числом: $m=5$

5. Рассчитываем уточнённое значение λ

$$\lambda = m \sqrt{\frac{R_{2H} M_H}{R_p M_1}} \quad (2.40)$$

$$\lambda = \sqrt[5]{\frac{143,7 \cdot 4,36}{0,1 \cdot 305,4}} = 1,83$$

6. Определяем величины сопротивлений секций пускового реостата:

$$R_5 = R_p(\lambda - 1); \quad (2.41)$$

$$R_5 = 0,1(1,83 - 1) = 0,083 \text{ Ом};$$

$$R_4 = R_5 \cdot \lambda; \quad (2.42)$$

$$R_4 = 0,083 \cdot 1,83 = 0,15 \text{ Ом};$$

$$R_3 = R_4 \cdot \lambda; \quad (2.43)$$

$$R_3 = 0,15 \cdot 1,83 = 0,27 \text{ Ом};$$

$$R_2 = R_3 \cdot \lambda; \quad (2.44)$$

$$R_2 = 0,27 \cdot 1,83 = 0,49 \text{ Ом};$$

$$R_1 = R_2 \cdot \lambda; \quad (2.45)$$

$$R_1 = 0,49 \cdot 1,83 = 0,896 \text{ Ом};$$

7. Определяем суммарное сопротивление роторной цепи R_N , Ом, при полностью введённом пусковом реостате:

$$R_n = \Sigma R = R_p + R_1 + R_2 + R_3 + R_4 + R_5; \quad (2.46)$$

$$R_n = \Sigma R = 0,1 + 0,896 + 0,49 + 0,27 + 0,15 + 0,083 = 1,989 \text{ Ом}.$$

Примечание:

Расхождение значений величин секций пускового реостата, полученных графическим методом и аналитическим объясняются тем, что аналитический метод предполагает, что рабочая часть механической характеристики АД с фазным ротором представляет собой прямую линию.

Рабочая часть механической характеристики АД с фазным ротором построенная по уравнению Клосса максимально приближена к прямой линии, поэтому и величины сопротивлений секций пускового реостата полученные графическим методом максимально приближены к величинам сопротивлений, рассчитанных аналитическим методом.

3.1 Электродвигатель постоянного тока параллельного возбуждения

3.2 Обозначение ДПТ серии 4П

Двигатели постоянного тока стоят в 3 – 5 раз дороже, чем асинхронные короткозамкнутые двигатели, и требуют больших расходов на обслуживание. Поэтому они находят применение в тех случаях, когда их особые свойства (широкие пределы регулирования частоты вращения и возможность получения специальных механических характеристик) играют решающее значение. Постоянный ток для питания ДПТ получается с помощью генераторов постоянного тока или выпрямительных установок, преобразующих переменный ток в постоянный.

Двигатели постоянного тока серии 4П с высотами оси вращения 80, 100, 112, 132, 160, 180, 200, 225, 250, 280, 355, 450 мм с номинальными вращающими моментами от 1,2 до 15000 Н*м предназначены для регулируемых электроприводов, питаемых как от полупроводниковых преобразователей, так и от иных источников питания (генераторов, аккумуляторных батарей). Электродвигатели изготавливаются для различных отраслей народного хозяйства климатических исполнений УХЛ4, 04 по ГОСТ 15150-69 и для поставки на экспорт в страны с умеренным и тропическим климатом.

Структура условного обозначения:

3.3 П X₁ М С X₂X₃X₄ X₅ X₆ X₇ X₈X₉

3.4 – порядковый номер серии;

П – наименование вида двигателя – постоянного тока;

X₁ – исполнение по степени защиты и способу охлаждения:

(О – закрытое с наружным обдувом от вентилятора на валу двигателя IP44, IC0141;

Н-защищённое с самовентиляцией IP23, IC01;

Ф – защищённое с независимой вентиляцией от постороннего источника;

П-закрытое продуваемое от постороннего источника);

М – модификация;

С – смешанное возбуждение; отсутствие буквы С указывает на параллельное или независимое возбуждение;

X₂ X₃ X₄ – высота оси вращения;

X₅ – условная длина корпуса по МЭК 72 – I;

X₆ – условная длина сердечника якоря (1 – первая длина; 2 – вторая длина). Отсутствие цифры означает совпадение количества длин якорей и корпусов;

X₇ – наличие тахогенератора: Г – с тахогенератором; отсутствие буквы – без тахогенератора;

X₈ – климатическое исполнение по ГОСТ 15150-69;

X₉ – категория размещения по ГОСТ 15543-70.

3.5 Основные формулы, используемые при решении задач

Уравнение электрического равновесия цепи якоря электродвигателя постоянного тока (ДПТ) записывается следующим образом:

$$U = E + I \cdot R = K \cdot \Phi \cdot \omega + 1(R_{\text{я}} + R_{\text{д}}); \quad (3.1)$$

где U - напряжение, приложенное к цепи ДПТ, В.

E - ЭДС, наведённая в обмотке якоря ДПТ, В;

I - ток в цепи якоря ДПТ, А;

R - общее сопротивление цепи якоря. Ом;

K - безразмерный коэффициент, определяемый конструктивными параметрами электродвигателя;

Φ - магнитный поток ДПТ, Вб;

ω - угловая скорость вращения якоря ДПТ, рад/с;

R_я - сопротивление добавочного резистора, включаемого последовательно в цепь якоря, Ом;

R_д - внутреннее сопротивление цепи якоря ДПТ, состоящее из сопротивлений последовательно соединённых обмоток якоря r_{оя}, дополнительных полюсов r_{дп} и компенсационной обмотки r_{ко}, щёточного контакта r_щ, а также сопротивления последовательной обмотки возбуждения r_{ов} (для ДПП последовательного возбуждения);

Внутреннее сопротивление цепи якоря R, Ом, ДПТ с независимым возбуждением рассчитывается по формуле:

$$R_{\text{я}} \approx 0,5(1 - \eta_{\text{н}}) \frac{U_{\text{н}}}{I_{\text{н}}} = 0,5(1 - \eta_{\text{н}}) R_{\text{н}}; \quad (3.2)$$

Где η_н, U_н, I_н, R_н - соответственно номинальные КПД, напряжение, В, ток, А, и сопротивление, Ом.

Электродвижущая сила E_н, В, (ЭДС), наведённая в обмотке ДПТ при номинальной скорости вращения ω_н и номинальном магнитном потоке Φ_н рассчитывается по формуле:

$$E_{\text{н}} = C_{\text{н}} \cdot \omega_{\text{н}} = U_{\text{н}} - I_{\text{н}} \cdot R_{\text{я}} = U_{\text{н}} - \Delta U_{\text{я}}; \quad (3.3)$$

где C_H - коэффициент пропорциональности между ЭДС и скоростью вращения, а также между электромагнитным моментом и током якоря в ДПТ при неизменном магнитном потоке возбуждения Φ_H .

Номинальный электромагнитный вращающий момент $M_{ЭН}$, Н·м, ДПТ рассчитывается по формуле:

$$M_{ЭН} = K \cdot \Phi_H \cdot I_H = C_H \cdot I_H = M_H + M_{ХХ} \quad (3.4)$$

где M_H - номинальный вращающий момент на валу электродвигателя, Н·м;

$M_{ХХ}$ - момент холостого хода (момент потерь) двигателя Н·м.

Этот момент ($M_{ХХ}$) мал относительно момента на валу электродвигателя, поэтому в приближённых расчётах им можно пренебречь и считать, что момент на валу двигателя равен его электромагнитному моменту.

Уравнение электромеханической характеристики ДПТ независимого возбуждения (параллельного) записывается следующим образом:

$$\omega = \frac{U - I \cdot R}{C} = \omega_0 - \Delta\omega \quad (3.5)$$

где ω_0 — скорость якоря при идеальном холостом ходе ДПТ, рад/с; $\Delta\omega$ - статическое падение скорости якоря, рад/с.

Уравнение механической характеристики ДПТ независимого возбуждения записывается следующим образом:

$$\omega = \frac{U}{C} - \frac{M \cdot R}{C^2} = \omega_0 - \Delta\omega \quad (3.6)$$

где M - вращающий момент на валу двигателя, Н·м;

Мощность, потребляемая двигателем из электрической сети $P_{ЭН}$, Вт, при номинальной нагрузке:

$$P_{ЭН} = U_H \cdot I_H = \frac{P_H}{\eta_H} = \frac{M_H \cdot \omega_H}{\eta_H} \quad (3.7)$$

где P_H - номинальная механическая мощность на валу электродвигателя, Вт;

ω_H - номинальная скорость вращения якоря, рад/с;

η_H - номинальная частота вращения электродвигателя, об /мин.

Номинальный вращающий момент M_H Н·м, на валу электродвигателя:

$$M_H = 1000 \frac{P_H}{\omega_H} = 9550 \frac{P_H}{n_H} \quad (3.8)$$

Скорость вращения идеального холостого хода ω_0 , рад/с:

$$\omega_0 = \frac{U}{C_H} = \frac{\omega_H \cdot U_H}{U_H - I_H \cdot R_H} = \frac{\omega_H \cdot U_H}{E_H} \quad (3.9)$$

Полные потери мощности ΔP_H , Вт, в двигателе при $P = P_H$:

$$\Delta P_H = \Delta P_H - \Delta P_H = \Delta P_H \left(\frac{1 - \eta_H}{\eta_H} \right) \quad (3.10)$$

Задача 3.1. Для ДПТ независимого возбуждения, используя следующие его паспортные (номинальные) данные: $P_H = 2,5$ кВт; $U_H = 110$ В; $\eta_H = 72\%$; $n_H = 1000$ об /мин, определить величины, характеризующие его работу в номинальном режиме, и построить

естественную механическую характеристику.

Решение:

1. Определяем номинальный ток I_H , А, электродвигателя:

$$I_H = 1000 \frac{P_H}{U_H \eta_H} \quad (3.11)$$
$$I_H = 1000 \frac{2,5}{110 \cdot 0,72} = 31,6 \text{ А}$$

2. Определяем номинальное сопротивление R_H , Ом, электродвигателя:

$$R_H = \frac{U_H}{I_H} \quad (3.12)$$
$$R_H = \frac{110}{31,6} = 3,48 \text{ Ом}$$

3. Определяем внутреннее сопротивление цепи якоря $R_{я}$, Ом по формуле:

$$R_{я} = 0,5(1 - \eta_H)R_H \quad (3.13)$$
$$R_{я} = 0,5 \cdot (1 - 0,72) \cdot 3,48 = 0,487 \text{ Ом}$$

4. Определяем потерю напряжения $\Delta U_{я}$, В, в цепи якоря:

$$\Delta U_{я} = I_H \cdot R_{я} \quad (3.14)$$
$$\Delta U_{я} = 31,6 \cdot 0,487 = 15,4 \text{ В}$$

5. Определяем номинальную ЭДС E_H , В, якоря

$$E_H = U_H - \Delta U_{я} \quad (3.15)$$
$$E_H = 110 - 15,4 = 94,6 \text{ В}$$

6. Определяем номинальную скорость вращения ω_H , рад/с, якоря:

$$\omega_H = \frac{\pi \cdot n_H}{30} \quad (3.16)$$
$$\omega_H = \frac{3,14 \cdot 1000}{30} = 105 \text{ рад/с}$$

7. Определяем номинальный вращающий момент M_H , Н·м, на валу электродвигателя:

$$M_H = 1000 \frac{P_H}{\omega_H} \quad (3.17)$$
$$M_H = 1000 \frac{2,8}{105} = 23,8 \text{ Н·м}$$

8. Определяем номинальную мощность $P_{эH}$, кВт, потребляемую электродвигателем из электрической сети:

$$P_{эH} = \frac{P_H}{\eta_H} \quad (3.18)$$
$$P_{эH} = \frac{2,5}{0,72} = 3,47 \text{ кВт}$$

9. Определяем полные номинальные потери мощности ΔP_H , кВт, в электродвигателе:

$$\Delta P_H = P_H \left(\frac{1 - \eta_H}{\eta_H} \right) \quad (3.19)$$

$$\Delta P_H = 2,5 \left(\frac{1 - 0,72}{0,72} \right) = 0,97 \text{ кВт}$$

10. Определяем скорость идеального холостого хода ω_0 , рад/с, при номинальном напряжении

$$\omega_0 = \frac{U_H \cdot \omega_H}{E_H} \quad (3.20)$$

$$\omega_0 = \frac{110 \cdot 105}{94,6} = 122 \text{ рад/с}$$

11. Определяем коэффициент пропорциональности C_H Вб

$$C_H = \frac{E_H}{\omega_H} \quad (3.21)$$

$$C_H = \frac{94,6}{105} = 0,9 \text{ Вб}$$

12. Определяем номинальный электромагнитный момент $M_{эH}$, Н · м, по формуле

$$M_{эH} = C_H \cdot I_H \quad (3.22)$$

$$M_{эH} = 0,9 \cdot 31,6 = 28,4 \text{ Н · м}$$

13. Определяем перепад скорости вращения:

$$\delta_H = \frac{\omega_0 - \omega_H}{\omega_0} \quad (3.23)$$

$$\delta_H = \frac{122 - 105}{122} = 0,14$$

14. Определяем момент холостого хода M_{xx} , Н · м. (момент потерь):

$$M_{xx} = M_{эH} - M_H \quad (3.24)$$

$$M_{xx} = 28,4 - 23,8 = 4,6 \text{ Н · м}$$

15. Определяем скорость вращения ω_{xx} , рад/с, реального холостого хода

$$\omega_{xx} = \frac{U_H}{C_H} - M_{xx} \frac{R_{я}}{C_H^2} \quad (3.25)$$

$$\omega_{xx} = \frac{110}{0,9} - 4,6 \cdot \frac{0,487}{0,81} = 119,2 \text{ рад/с}$$

Анализируя уравнение (3.6), можно сделать вывод о том, что механическая характеристика ДПТ параллельного или независимого возбуждения при $U = \text{const}$; $\Phi = \text{const}$; $R = \text{const}$ представляет собой прямую линию.

Для построения естественной механической характеристики ДПТ независимого возбуждения в двигательном режиме достаточно знать две точки с координатами: А ($M = 0$; $\omega = \omega_0$); В ($M = M_H$; $\omega = \omega_H$). (рисунок 3.1)

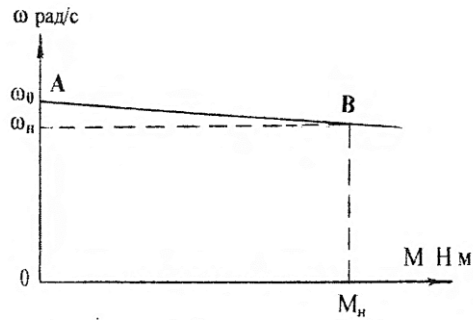


Рисунок 3.1- Построение естественной механической характеристики ДПТ независимого возбуждения

3.3 Определение количества и величины секций пускового резистора ДПТ с независимым возбуждением

Двигатель постоянного тока (ДПТ) запускается при полностью введённом пусковом резисторе (реостате), который служит для ограничения пускового тока при подаче номинального напряжения в якорную цепь. Пусковой ток ($I_{\text{пуск}}$) превышает номинальный ток (I_n) в 30-40 раз, поэтому без пускового реостата обмотки ДПТ сгорят. Пусковой реостат состоит из секций.

Определить количество и величины сопротивлений секций пускового реостата можно графическим и аналитическим способами.

Графический метод:

Для определения количества и величины секций пускового реостата графическим способом необходимо построить пусковую диаграмму ДПТ с независимым возбуждением (рисунок 3.2).

- 1) Строим естественную механическую характеристику ДПТ НВ по двум точкам: А и В;
- 2) Определяем искусственный пусковой момент $M_1, \text{Н} \cdot \text{м}$, согласно законов коммутации:

$$M_1 = (2 - 2,5)M_n \quad (3.26)$$

- 3) Определяем момент переключения $M_2, \text{Н} \cdot \text{м}$, секций пускового реостата:

$$M_2 = (1,1 - 1,5)M_n \quad (3.27)$$

- 4) Строим прямые $M = M_1$ и $M = M_2$
- 5) Соединяем точку 1 и точку А, точку пересечения с прямой $M = M_2$ обозначаем цифрой 2, из точки 2 опускаем перпендикуляр на прямую $M = M_1$ и обозначаем эту точку цифрой 3; соединяем точку 3 с точкой А, точку пересечения с прямой $M = M_2$ обозначаем цифрой 4, из точки 4 опускаем перпендикуляр на прямую $M = M_1$ и обозначаем эту точку цифрой 5; соединяем точку 5 с точкой А, точку пересечения с прямой $M = M_2$ обозначаем цифрой 6, из точки 6 опускаем перпендикуляр на прямую $M = M_1$ и обозначаем эту точку цифрой 7.

(Цифра 7 обязательно должна находиться на пересечении естественной механической характеристики ДПТ и прямой $M = M_1$ -это может быть достигнуто путём подбора коэффициентов от 1 до 1,5 у момента переключения M_2 и коэффициентов от 2,0 до 2,5 у пускового момента M_1 . По пусковой диаграмме определяем количество ступеней пускового реостата (m).

- 6) Проводим прямую $\omega = \omega_0$ параллельную оси моментов и обозначаем точку

пересечения с прямой $M = M_2$ цифрой 9, точку пересечения механической характеристики с прямой $M = M_2$ обозначаем цифрой 8, а точку пересечения прямых $M = M_1$ и $\omega = \omega_0$ цифрой 10.

7) Определяем масштаб m_R , Ом/мм, сопротивлений: замеряем расстояние отрезка (7-10) в мм.

$$m_R = \frac{R_я}{7-10} \quad (3.28)$$

8) Определяем величину сопротивления первой секции R_1 Ом, пускового реостата: замеряем расстояние отрезка (1 - 3) в мм.

$$R_1 = m_R \cdot (1 - 3) \quad (3.29)$$

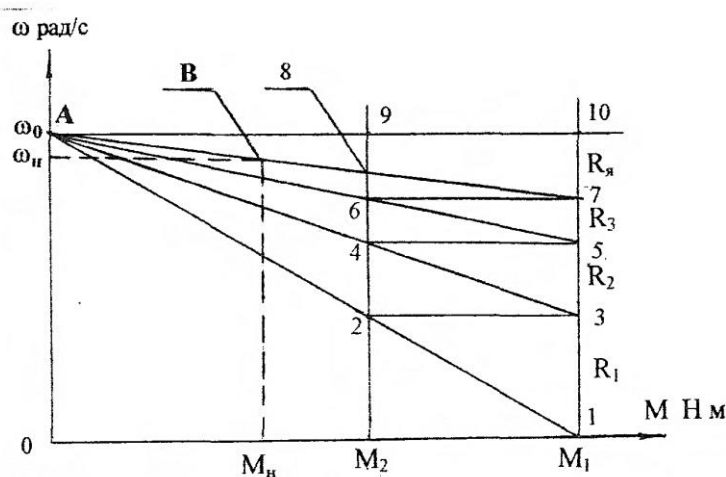


Рисунок 3.2-Пусковая диаграмма ДПТ независимого возбуждения

9) Определяем величину сопротивления второй секции R_2 , Ом, пускового реостата: замеряем расстояние отрезка (3 - 5) в мм.

$$R_2 = m_R \cdot (3 - 5) \quad (3.30)$$

10) Определяем величину сопротивления второй секции R_3 , Ом, пускового реостата: замеряем расстояние отрезка (5 - 7) в мм.

$$R_3 = m_R \cdot (5 - 7) \quad (3.31)$$

11) Определяем суммарное сопротивление ΣR , Ом, якорной цепи при полностью введённом пусковом реостате

$$\Sigma R = R_я + R_1 + R_2 + R_3 \quad (3.32)$$

Аналитический метод:

При аналитическом методе расчёта сначала определяется колебание момента при пуске λ .

а) Если заданы число ступеней m и момент переключения при пуске M_2

$$\lambda = \frac{m+1}{\sqrt{\frac{R_я M_н}{R_я M_2}}} \quad (3.33)$$

б) Если заданы число ступеней m и максимальный момент при пуске M_1

$$л = m \sqrt{\frac{R_H M_H}{R_я M_1}} \quad (3.34)$$

с) Если заданы M_1 и M_2 , сначала определяется $л = \frac{M_1}{M_2}$ а затем определяется число пусковых ступеней:

$$m = \frac{lg \frac{M_H R_H}{R_я M_1}}{lg л} \quad (3.35)$$

Так как стоит задача определить число и величину сопротивлений ступеней пускового реостата, следовательно, задаются M_1 и M_2 .

1) Задаёмся $M_1 = (2 - 2,5)M_H$, соответственно $I_1 = (2 - 2,5)I_H$, А; $M_2 = (1,1 - 1,5)M_H$

где I_1 - пусковой ток ДПТ НВ соответствующий M_1 .

2) Определяем сопротивление цепи якоря R_N , Ом, при полностью включённом пусковом резисторе

$$R_N = \Sigma R = \frac{U_H}{I_1} \quad (3.36)$$

$$R_N = \frac{M_H \cdot R_H}{M_1} \quad (3.37)$$

3) Определяем колебания момента (тока) при пуске:

$$л = \frac{M_1}{M_2} \quad (3.38)$$

4) Определяем количество ступеней пускового реостата:

$$m = \frac{lg \frac{R_H}{R_я}}{lg л} \quad (3.39)$$

5) Принимаем m целым числом

6) Рассчитываем уточнённое значение $л$

$$л = m \sqrt{\frac{R_N}{R_я}} \quad (3.40)$$

7) Определяем величины сопротивлений секций пускового реостата

$$R_m = R_я(л - 1) \quad (3.41)$$

$$R_{m-1} = R_я \cdot л \cdot (л - 1) = R_m \cdot л \quad (3.42)$$

$$R_1 = R_я \cdot л^{m-1} \cdot (л - 1) = R_2 \cdot л \quad (3.43)$$

Задача 3.2 Определить графически и аналитически величины и число ступеней пускового реостата для ДПТ НВ типа 4ПНМ180Б, имеющего следующие паспортные данные:

$$P_H = 10 \text{ кВт}; U_H = 220 \text{ В}; I_H = 53 \text{ А}; n_H = 1100 \text{ об/мин}; \eta_H = 83,6\%.$$

Решение:

1. Определяем внутреннее сопротивление $R_я$, Ом, цепи якоря:(3-44)

$$R_я \approx 0,5(1 - \eta_H) \frac{U_H}{I_H} \quad (3.44)$$

$$R_я = 0,5(1 - 0,836) \frac{220}{53} = 0,34 \text{ Ом}$$

$$R_H = \frac{U_H}{I_H} \quad (3.45)$$

$$R_H = \frac{220}{53} = 4,15 \text{ Ом}$$

2. Определяем номинальную скорость вращения ω_H , рад/с, электродвигателя:

$$\omega_H = \frac{p \cdot n_H}{30} = \frac{3,14 \cdot 1100}{30} = 115,1 \text{ рад/с} \quad (3.46)$$

3. Определяем скорость вращения идеального холостого хода ω_0 , рад/с, ДПТ
4.

$$\omega_0 = \frac{U_H \cdot \omega_H}{U_H - I_H \cdot R_{\Sigma}} = \frac{220 \cdot 115,1}{220 - 53 \cdot 0,34} = 124,3 \text{ рад/с} \quad (3.47)$$

5. Определяем коэффициент пропорциональности

$$C_H = \frac{U_H - I_H \cdot R_{\Sigma}}{\omega_H} = \frac{220 - 53 \cdot 0,34}{115,1} = 1,7 \quad (3.48)$$

6. Определяем номинальный электромагнитный момент M_H Н · м,

$$M_H = C_H \cdot I_H = 1,7 \cdot 53 = 90 \text{ Н · м} \quad (3.49)$$

7. Определяем пусковой момент M_1 Н · м, (задаёмся крайним правым пределом - 2,5)

$$M_1 = 2,5 \cdot M_H = 2,5 \cdot 90 = 225 \text{ Н · м} \quad (3.50)$$

8. Строим пусковую диаграмму ДПТ, варьируя пределами M_2 от 1,1 до 1,5, устанавливаем истинное значение коэффициента- 1,5 и количество ступеней пускового реостата:

Согласно рисунка 3.3: $m_r = 3$;

9. Определяем момент M_2 Н · м, переключения

$$M_2 = 1,5 \cdot M_H = 1,5 \cdot 90 = 135 \text{ Н · м} \quad (3.51)$$

10. Определяем момент M_2 , Н-м, переключения

$$m_R = \frac{R_{\Sigma}}{7-10} = \frac{0,34}{13} = 0,027 \text{ Ом/мм} \quad (3.52)$$

11. Определяем величину сопротивления первой секции R_1 , Ом, пускового реостата:

$$R_1 = m_R \cdot (1 - 3); \quad R_1 = 0,027 \cdot 25 = 0,67 \text{ Ом}; \quad (3.53)$$

12. Определяем величину сопротивления второй секции R_2 , Ом, пускового реостата:

$$R_2 = m_R \cdot (3 - 5); \quad R_2 = 0,027 \cdot 15 = 0,4 \text{ Ом}; \quad (3.54)$$

13. Определяем величину сопротивления третьей секции $R_3, \text{Ом}$, пускового реостата:

$$R_3 = m_R \cdot (5 - 7); \quad (3.55)$$

$$R_3 = 0,027 \cdot 9 = 0,24 \text{ Ом};$$

14. Определяем суммарное сопротивление $R_n, \text{Ом}$, роторной цепи при полностью введённом пусковом реостате:

15.

$$\Sigma R = R_n + R_1 + R_2 + R_3; \quad (3.56)$$

$$\Sigma R = 0,34 + 0,67 + 0,4 + 0,24 = 1,65 \text{ Ом};$$

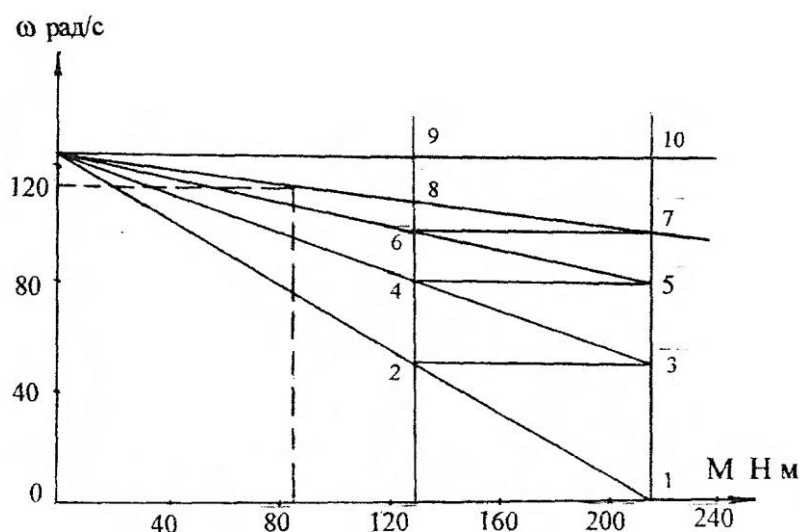


Рисунок 3.3 - Пусковая диаграмма ДПТ типа 4ПНМ180L

Аналитический метод.

1) Дано: $M_1 = 2,5 \cdot M_n = 225 \text{ Н} \cdot \text{м}$; $M_2 = 1,5 \cdot M_n = 135 \text{ Н} \cdot \text{м}$; $I_1 = 2,5 \cdot I_n = 132,5 \text{ А}$;

2) Определяем величину сопротивления второй ступени $R_2, \text{Ом}$, пускового реостата

$$R_N = \frac{U_n}{I_1} \quad (3.57)$$

$$R_N = \frac{220}{132,5} = 1,66 \text{ Ом}$$

$$R_N = \frac{M_n \cdot R_n}{M_1} \quad (3.58)$$

$$R_N = \frac{90 \cdot 4,15}{225} = 1,66 \text{ Ом}$$

3) Определяем колебания момента (тока) при пуске:

$$л = \frac{M_1}{M_2} \quad (3.59)$$

$$л = \frac{225}{135} = 1,66$$

4) Определяем количество ступеней пускового реостата:

$$m = \frac{\lg \frac{R_H}{R_Y}}{\lg l} \quad (3.60)$$

$$m = \frac{\lg \frac{1,66}{0,34}}{\lg 1,66} = 3,09$$

5) Принимаем $m=3$. Рассчитываем уточнённое значение l

$$l = \sqrt[m]{\frac{R_H}{R_Y}} \quad (3.61)$$

$$l = \sqrt[3]{\frac{1,66}{0,34}} = 1,69$$

6) Определяем величины сопротивлений ступеней пускового реостата

7)

$$R_3 = R_Y \cdot (l - 1) \quad (3.62)$$

$$R_3 = 0,34 \cdot (1,69 - 1) = 0,24 \text{ Ом}$$

$$R_2 = R_3 \cdot l \quad (3.63)$$

$$R_2 = 0,24 \cdot 1,69 = 0,4 \text{ Ом}$$

$$R_1 = R_2 \cdot l \quad (3.64)$$

$$R_1 = 0,4 \cdot 1,69 = 0,67 \text{ Ом}$$

Анализ результатов расчёта показывает, что графический метод расчёта пусковых резисторов ДПТ независимого возбуждения более прост и нагляден, но менее точен, чем аналитический.

4. Механика электропривода

При выборе параметров электродвигателя, приводящего в движение рабочую машину, очень важно разрешение вопроса о совместном действии вращающего момента, развиваемого электродвигателем, и момента сопротивления рабочей машины.

4.1 Статические и динамические нагрузки

Вращающий момент. Соотношение между полезной мощностью электродвигателя $P_{дв}$, Вт, его вращающим моментом $M_{дв}$ Н·м, и скоростью вращения $\omega_{дв}$, рад/с, определяется следующей зависимостью:

$$P_{дв} = M_{дв} \cdot \omega_{дв} \quad (4.1)$$

Если вал электродвигателя соединён непосредственно с валом рабочей машины, то частота вращения вала электродвигателя равна частоте вращения вала рабочей машины, и мощность, развиваемая электродвигателем в установившемся режиме, равна мощности, потребляемой рабочей машиной P_m , Вт, то есть

$$P_{дв} = P_m \quad (4.2)$$

Эту мощность на валу, на основании формулы (4.1), можно выразить произведением момента на скорость вращения

$$M_{дв} \cdot \omega_{дв} = M_c \cdot \omega_m \quad (4.3)$$

где M_c - момент сопротивления рабочей машины, Н · м; ω_m - скорость вращения рабочей машины, рад/с
следовательно

$$M_{дв} = M_c \quad (4.4)$$

Момент сопротивления, приложенный к валу электродвигателя со стороны рабочей машины M_c , в установившемся режиме работы называется **статическим моментом сопротивления**. При неизменной скорости вращения и неизменной нагрузки момент статического сопротивления является величиной постоянной.

Если же скорость вращения системы, состоящей из электродвигателя и рабочей машины, изменяется, то в этом случае появляется динамическая нагрузка $P_{дин}$, Вт, которая определяется по формуле

$$P_{дв} - P_m = P_{дин} \quad (4.5)$$

Это уравнение мощностей справедливо при вращении системы с любой скоростью вращения.

Динамическую нагрузку $P_{дин}$, Вт можно выразить через динамический момент $M_{дин}$. Н м и скорость вращения вала электродвигателя

$$P_{дин} = M_{дин} \cdot \omega \quad (4.6)$$

В свою очередь динамический момент можно определить по формуле

$$M_{дин} = J_{сис} \frac{d\omega}{dt} \quad (4.7)$$

где $J_{сис}$ - момент инерции системы, приведённый к валу электродвигателя кг · м²;
 $\frac{d\omega}{dt}$ -угловое ускорение системы, рад/с².

4.2 Основное уравнение движения электропривода

Механическая энергия, развиваемая электродвигателем при работе электропривода, расходуется на преодоление сопротивления рабочей машины.

При вращательном движении уравнение движения можно записать следующим образом:

$$M_{дв} - M_c = M_{дин} = J_{сис} \frac{d\omega}{dt} \quad (4.8)$$

где $M_{дв}$ — вращающий момент, развиваемый электродвигателем, Н-м; M_c -момент сопротивления рабочей машины, Н · м;

$M_{дин}$ - динамический момент, Н · м;

$J_{сис}$ - момент инерции системы, приведённый к валу электродвигателя, кг · м²;

$\frac{d\omega}{dt}$ - угловое ускорение системы, рад/с².

Динамический момент $M_{дин}$ появляется только во время переходных режимов, когда изменяется угловая скорость.

При поступательном движении уравнение движения системы по аналогии с вращательным движением можно записать следующим образом

$$F - F_c = m \frac{dv}{dt} \quad (4.9)$$

где F - движущая сила, Н;

F_c - сила статического сопротивления, Н;
 v - скорость поступательного движения, м/с;
 m - масса движущего груза, кг;
 $m \frac{dv}{dt}$ --динамическая сила, Н.

4.3 Приведение моментов сопротивления рабочей машины к валу электродвигателя

Когда вал рабочей машины соединён непосредственно с валом электродвигателя, рабочая машина и вал электродвигателя вращаются с одинаковой угловой скоростью, в этом случае никакого приведения моментов не требуется.

Если рабочая машина соединена с электродвигателем при помощи передачи, то скорость вращения вала машины ω_m , рад/с, отличается от скорости вращения вала электродвигателя $\omega_{дв}$; рад/с, поэтому момент сопротивления рабочей машины M_m необходимо привести к скорости вращения вала электродвигателя.

Если рабочая машина совершает вращательное движение, то момент сопротивления рабочей машины $M_{сн}$ Н·м, приведённый к валу электродвигателя, определяется по формуле:

$$M_{сн} = \frac{M_m}{i \cdot \eta_n} \quad (4.10)$$

где M_m - момент сопротивления рабочей машины относительно своего вала, Н·м; i - передаточное отношение редуктора (передачи); η_n - коэффициент полезного действия редуктора (передачи);

Передаточное отношение редуктора определяется по формуле:

$$i = \frac{\omega_{дв}}{\omega_v} \quad (4.11)$$

где $\omega_{дв}$ - угловая скорость вращения вала электродвигателя, рад/с; ω_v - угловая скорость вращения вала рабочей машины, рад/с;

Если передача от электродвигателя к рабочей машине состоит из нескольких звеньев, то общее передаточное отношение передачи от электродвигателя к рабочей машине равняется произведению передаточных отношений отдельных звеньев

$$i = i_1 \cdot i_2 \cdot i_3 \quad (4.12)$$

аналогично, общий коэффициент полезного действия передачи, состоящей из нескольких звеньев, определяется

$$\eta_n = \eta_1 \cdot \eta_2 \cdot \eta_3 \quad (4.13)$$

Если рабочая машина совершает поступательное движение, то момент сопротивления рабочей машины $M_{сн}$ Н·м, приведённый к валу электродвигателя, определяется по формуле:

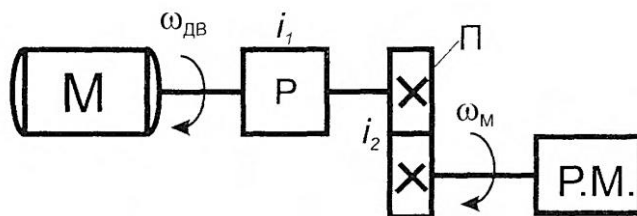
$$M_{сн} = \frac{F \cdot v}{\omega_{дв} \cdot \eta_n} \quad (4.14)$$

где F -сила сопротивления рабочей машины, обусловленная массой груза m , кг; v - скорость поступательного движения груза, м/с;

$$F = 9.81 \cdot m \cdot f_{тр} \quad (4.15)$$

Где $f_{тр}$ – коэффициент трения;

Задача 4.1 Определить потребную (расчётную) мощность асинхронного электродвигателя с к.з. ротором с синхронной частотой вращения $n_c = 1500$ об/мин, приводящего в движение рабочую машину. Кинематическая схема привода рабочей машины представлена на рисунке 4.1.



М – электродвигатель; Р – редуктор; П- клиноремённая передача; Р.М, - рабочая машины; i_1 - передаточное отношение редуктора; i_2 - передаточное отношение клиноремённой передачи; $\omega_{дв}$ - угловая скорость вращения вала электродвигателя; $\omega_{м}$ –угловая скорость вращения вала рабочей машины.

Рисунок 4.1 Кинематическая схема системы «электродвигатель – рабочая машина»

Момент сопротивления на валу рабочей машины: $M_{м} = 1200$ Н·м; Передаточное отношение редуктора $i_1 = 28$; передаточное отношение клиноремённой передачи, $i_2 = 2$; к.п.д. редуктора $\eta_p = 0,86$; к.п.д. клиноремённой передачи $\eta_{пер} = 0,8$.

Решение:

1. Определяем скорость вращения $\omega_{дв}$, рад/с, электродвигателя

$$\omega_{дв} = \frac{3,14 \cdot 1500}{30} = 157 \text{ рад/с.} \quad (4.16)$$

2. Определяем общее передаточное отношение

$$i = i_1 \cdot i_2 = 28 \cdot 2 = 56 \quad (4.17)$$

3. Определяем общий к.п.д. системы

$$\eta_{п} = \eta_p \cdot \eta_{пер} = 0,86 \cdot 0,8 = 0,69 \quad (4.18)$$

4. Определяем момент сопротивления рабочей машины $M_{сн}$ Н· м, приведённый к валу электродвигателя

$$M_{сн} = \frac{M_{м}}{i \cdot \eta_{п}} = \frac{1200}{56 \cdot 0,69} = 31 \text{ Н} \cdot \text{м} \quad (4.19)$$

5. Определяем расчётную мощность $P_{рас}$ -Вт, электродвигателя

$$P_{рас} = M_{сн} \cdot \omega_{дв} = 31 \cdot 157 = 4867 \text{ Вт} \quad (4.20)$$

Задача 4.2. Определить требуемую (расчётную) мощность асинхронного электродвигателя с к.з. ротором с синхронной частотой вращения $n_c = 1000$ об/мин, приводящего в движение рабочую машину. Кинематическая схема привода рабочей машины представлена на рисунке 4.2.

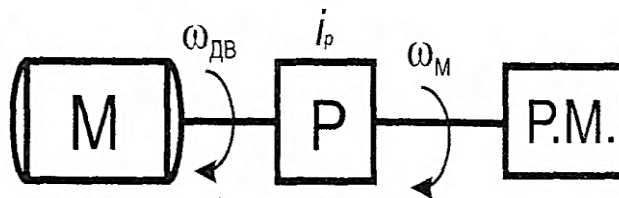


Рисунок 4.2 – Кинематическая схема системы «электродвигатель-рабочая машина»

Рабочая машина совершает поступательное движение и проходит расстояние $S = 6$ метров за 40 секунд; к.п.д. редуктора $\eta_p = 0,66$; Усилие необходимое для передвижения механизма $F = 36000$ Н.

Решение:

1. Определяем скорость вращения $\omega_{дв}$, рад/с, электродвигателя

$$\omega_{дв} = \frac{v \cdot n_c}{30} \quad (4.21)$$

$$\omega_{дв} = \frac{3,14 \cdot 1000}{30} = 105 \text{ рад/с.}$$

2. Определяем скорость поступательного движения v , м/с, рабочей машины

$$v = \frac{S}{t} \quad (4.22)$$

$$v = \frac{6}{40} = 0,15 \text{ м/с}$$

3. Определяем момент сопротивления рабочей машины $M_{сн}$ Н · м, приведённый к валу электродвигателя

$$M_{сн} = \frac{F \cdot v}{\omega_{дв} \cdot \eta_p} = \frac{36000 \cdot 0,15}{105 \cdot 0,66} = 78 \text{ Н} \cdot \text{м} \quad (4.23)$$

4. Определяем расчётную мощность $P_{рас}$ -Вт, электродвигателя

$$P_{рас} = M_{сн} \cdot \omega_{дв} = 78 \cdot 105 = 8190 \text{ Вт} \quad (4.24)$$

4.4 Приведение моментов инерции рабочей машины к валу электродвигателя

Момент инерции системы $J_{сис}$ кг · м², «электродвигатель-рабочая машина», включающего в себя редуктор определяется по формуле:

$$J_{сис} = J_{дв} + J_p + J_m \quad (4.25)$$

где $J_{дв}$ - момент инерции электродвигателя, кг·м²; (даётся в паспорте электродвигателя);

J_p - момент инерции редуктора, кг·м²;

J_m - момент инерции рабочей машины, приведённый к валу электродвигателя, кг·м²;

$$J_p = 1,1 \cdot J_{дв} \quad (4.26)$$

Для вращательного движения рабочей машины её момент инерции, приведённый к валу электродвигателя J_M , кг·м², определяется по формуле:

$$J_M = \frac{J_c}{i^2} \text{ или } J_M = J_c \frac{\omega_M^2}{\omega_{дв}^2} \quad (4.27)$$

где J_c - момент инерции рабочей машины на своём валу, кг·м²; ω_M - скорость вращения вала рабочей машины, рад/с; $\omega_{дв}$ - скорость вращения вала электродвигателя, рад/с;

Для поступательного движения рабочей машины её момент инерции, приведённый к валу электродвигателя J_M , кг·м², определяется по формуле

$$J_M = m \frac{v^2}{\omega_{дв}^2} \quad (4.28)$$

где m - масса поступательно движущихся частей рабочей машины, кг; v - скорость поступательного движения рабочей машины, м/с; $\omega_{дв}$ - скорость вращения вала электродвигателя, рад/с;

Если рабочая машина включает поступательно и вращательно движущиеся части, то приведённый к валу электродвигателя момент инерции J_M , кг·м², определяется по формуле:

$$J_M = J_c \frac{\omega_M^2}{\omega_{дв}^2} + m \frac{v^2}{\omega_{дв}^2} \quad (4.29)$$

Задача 4.3. Определить расчётную мощность асинхронного электродвигателя с к.з. ротором и момент инерции системы «электродвигатель- механизм подъёмной лебёдки», кинематическая схема которой представлена на рисунке 4.3.

Дано:

Скорость вращения приводного электродвигателя $n_{дв} = 157$ рад/с; момент инерции электродвигателя $J_{дв} = 0,08$ кг·м²; к.п.д. передачи $\eta_{п} = 0,92$; масса барабана $m_б = 1400$ кг; радиус барабана $R = 1,25$ м; масса груза $m_{гр} = 200$ кг; скорость поступательного движения груза $v = 0,22$ м/с; коэффициент трения $f_{тр} = 0,66$.

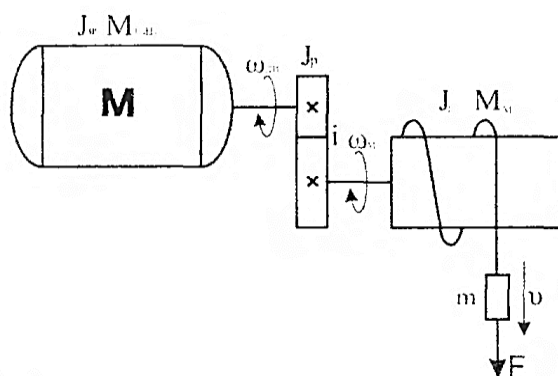


Рисунок 4.3- Кинематическая схема системы «электродвигатель- - подъёмная лебёдка»

Решение:

1. Определяем момент инерции барабана относительно своей оси $J_{бар}$, кг·м², как для сплошного цилиндра:

$$J_{бар} = m_б \cdot \rho^2 = m_б \cdot \frac{R^2}{2} \quad (4.30)$$

где $m_б$ - масса барабана, кг;

r - радиус инерции сплошного цилиндра, м;
 R - радиус барабана, м;

$$J_{\text{бар}} = 1400 \cdot \frac{1.25^2}{2} = 1093 \text{ кг} \cdot \text{м}^2$$

2. Определяем скорость вращения $\omega_{\text{дв}}$, рад/с, вала машины

$$\omega_{\text{дв}} = \frac{2 \cdot r \cdot v}{R} \quad (4.31)$$

$$\omega_{\text{дв}} = \frac{2 \cdot 3.14 \cdot 0.22}{1.25} = 1.1 \text{ рад/с}$$

3. Определяем момент инерции машины, приведённый к валу электродвигателя

$$J_{\text{м}} = J_{\text{с}} \frac{n_{\text{м}}^2}{\omega_{\text{дв}}^2} + m \frac{v^2}{\omega_{\text{дв}}^2} \quad (4.32)$$

$$J_{\text{м}} = 1093 \frac{1.1^2}{157^2} + 200 \frac{0.22^2}{157^2} = 0,0544 \text{ кг} \cdot \text{м}^2$$

4. Определяем момент инерции $J_{\text{р}}$, кг · м². Редуктора

$$J_{\text{р}} = 1,1 \cdot J_{\text{дв}} \quad (4.33)$$

$$J_{\text{р}} = 1,1 \cdot 0,08 = 0,088 \text{ кг} \cdot \text{м}^2$$

5. Определяем момент инерции $J_{\text{сис}}$ кг · м² системы

$$J_{\text{сис}} = J_{\text{дв}} + J_{\text{р}} + J_{\text{м}} \quad (4.34)$$

$$J_{\text{сис}} = 0,08 + 0,088 + 0,0544 = 0,222 \text{ кг} \cdot \text{м}^2$$

6. Определяем передаточное отношение редуктора

$$i = \frac{\omega_{\text{дв}}}{\omega_{\text{м}}} = \frac{157}{1,1} = 142 \quad (4.35)$$

7. Определяем усилие F , Н, необходимое для поднятия груза

$$F = 9.81 \cdot m_{\text{гр}} \cdot f_{\text{тр}} \quad (4.36)$$

$$F = 9.81 \cdot 200 \cdot 0,66 = 1295 \text{ Н}$$

где $m_{\text{гр}}$ - масса груза, кг;

$f_{\text{тр}}$ - коэффициент трения ($f_{\text{тр}} = 0,66$);

8. Определяем вращающий момент механизма $M_{\text{м}}$ Н · м, подъёма груза на своём валу

$$M_{\text{м}} = F \cdot R \quad (4.37)$$

$$M_{\text{м}} = 1295 \cdot 1.25 = 1619 \text{ Н} \cdot \text{м}$$

9. Определяем вращающий момент $M_{\text{сн}}$ Н · м, механизма подъёма груза, приведённый к валу электродвигателя

$$M_{\text{сн}} = \frac{M_{\text{м}}}{i \cdot \eta_{\text{п}}} \quad (4.38)$$

$$M_{\text{сн}} = \frac{1619}{142 \cdot 0.92} = 12.4 \text{ Н} \cdot \text{м}$$

где $M_{\text{м}}$ - вращающий момент барабана относительно оси, проходящей через центр тяжести и проходящей параллельно длине барабана, Н · м;

i - передаточное отношение редуктора;

$\eta_{\text{п}}$ - к.п.д. редуктора/

10. Определяем расчётную мощность $P_{\text{рас}}$ Вт, приводного электродвигателя ме-

ханизма подъёма груза

$$P_{\text{рас}} = M_{\text{сн}} \cdot \omega_{\text{дв}} \text{ Вт} \quad (4.39)$$

$$P_{\text{рас}} = 12.4 \cdot 157 = 1947 \text{ Вт}$$

Задача 4.4 Грузоподъёмная лебёдка, кинематическая схема которой представлена на рисунке 4.4 имеет грузоподъёмность: вес поднимаемого груза и крюка $G = 22600 \text{ Н}$.

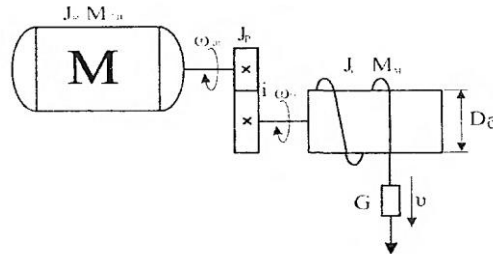


Рисунок 4.4 – Кинематическая схема грузоподъёмной лебёдки

Диаметр барабана $D_{\text{б}} = 0,4 \text{ м}$; к.п.д. барабана $\varepsilon_{\text{б}} = 0,97$; к.п.д. редуктора $\varepsilon_{\text{п}} = 0,96$; скорость вращения электродвигателя $\omega_{\text{дв}} = 104,5 \text{ рад/с}$; передаточное отношение редуктора $i = 25$; момент инерции электродвигателя $J_{\text{дв}} = 0,84 \text{ кг} \cdot \text{м}^2$; момент инерции барабана на своём валу $J_{\text{б}} = 77,5 \text{ кг} \cdot \text{м}^2$;

Определить:

- а) скорость подъёма груза;
- б) моменты на валах барабана и электродвигателя при подъёме и опускании груза;
- в) мощность на валу электродвигателя при подъёме груза;
- г) момент инерции системы «электродвигатель- механизм подъёма груза».

Решение:

1. Определяем скорость вращения $\omega_{\text{м}}$, рад/с, барабана

$$\omega_{\text{м}} = \frac{\omega_{\text{дв}}}{i} \quad (4.40)$$

$$\omega_{\text{м}} = \frac{104.5}{25} = 4.18 \text{ рад/с}$$

2. Определяем скорость поступательного движения v , м/с, перемещения груза

$$v = \frac{\omega_{\text{м}} \cdot R}{2 \cdot \pi} \quad (4.41)$$

$$v = \frac{4.18 \cdot 0.4 / 2}{2 \cdot 3.14} = 0.133 \text{ м/с}$$

3. Определяем вращающий момент на валу барабана $M_{\text{м}}$ Н · м, при подъёме груза

$$M_{\text{м}} = \frac{G \cdot v}{\omega_{\text{м}} \cdot \varepsilon_{\text{б}}} \quad (4.42)$$

$$M_{\text{м}} = \frac{22600 \cdot 0.133}{4.18 \cdot 0.97} = 741.33 \text{ Н} \cdot \text{м}$$

4. Определяем вращающий момент механизма подъёма груза $M_{\text{сн}}$ Н · м, приведённый к валу электродвигателя

$$M_{сн} = \frac{M_M}{i \cdot z_{п}} \quad (4.43)$$

$$M_{сн} = \frac{741,33}{25 \cdot 0,96} = 19,94 \text{ Н} \cdot \text{м}$$

5. Определяем вращающий тормозной момент на валу барабана $M_{ТМ}$ Н · м, при спуске груза

$$M_{ТМ} = M_M \cdot z_{п}^2 \quad (4.44)$$

$$M_{ТМ} = 741,33 \cdot 0,96^2 = 711,7 \text{ Н} \cdot \text{м}$$

6. Определяем вращающий тормозной момент механизма опускания груза M_T Н · м, приведённый к валу электродвигателя

$$M_T = \frac{M_{ТМ}}{i} z_{п}^2 \quad (4.45)$$

$$M_T = \frac{711,7}{25} \cdot 0,96^2 = 26,23 \text{ Н} \cdot \text{м}$$

7. Определяем мощность на валу электродвигателя $P_{рас}$ Вт, при подъёме груза

$$P_{рас} = M_{сн} \cdot \omega_{дв} \quad (4.46)$$

$$P_{рас} = 19,94 \cdot 104,5 = 2083,7 \text{ Вт}$$

8. Определяем момент инерции системы $J_{сис}$ кг · м², «электродвигатель- механизм подъёма груза

$$J_{сис} = J_{дв} + J_p + \frac{J_g}{i^2} \quad (4.47)$$

$$J_{сис} = 0,84 + 1,1 + \frac{77,5}{25^2} = 1,888 \text{ кг} \cdot \text{м}^2$$

4.5 Расчёт времени пуска и торможения системы «электродвигатель-рабочая машина»

Основное уравнение движения электропривода (4.48) даёт возможность определить продолжительность переходного процесса при пуске, торможении, а также при переходе от одной угловой скорости к другой.

$$M_{дв} - M_c = M_{дин} = J_{сис} \frac{d\omega}{dt} \quad (4.48)$$

В простейшем случае, когда можно принять $M_{дв} = \text{const}$,

$M_c = \text{const}$ и $J_{сис} = \text{const}$ (например, при пуске ДПТ посредством пускового реостата в цепи якоря или при пуске АД с фазным ротором при помощи пускового реостата в цепи ротора), уравнение движения (4.40) будет линейным и имеет решение:

$$t_{пуск} = J_{сис} \frac{\omega_2 - \omega_1}{M_{дв} - M_c} \quad (4.49)$$

где ω_1 - начальная угловая скорость вращения при пуске, рад/с; ($\omega_1 = 0$);

ω_2 - конечная угловая скорость вращения при пуске, рад/с, т.е. скорость, при которой работает электродвигатель, ($\omega_2 = \omega_{раб}$);

$M_{дв}$ - за значение вращающего момента электродвигателя принимается его среднее значение: $M_{ср} = b \cdot M_N$; b - коэффициент пропорциональности, ($b = 1,2 \div 2$);

M_H - номинальный момент электродвигателя, Н · м;
Следовательно, время пуска $t_{\text{пуск}}$, с, рассчитывается по формуле

$$t_{\text{пуск}} = J_{\text{сис}} \frac{\omega_{\text{раб}}}{1,2 \cdot M_H - M_c} \quad (4.50)$$

При электрическом торможении (генераторном, противовключении, динамическом) время торможения $t_{\text{торм}}$, с, рассчитывается по формуле:

$$t_{\text{торм}} = J_{\text{сис}} \frac{\omega_{\text{раб}}}{M_{\text{торм}} + M_c} \quad (4.51)$$

Если торможение осуществляется за счёт сил сопротивления, т.е. электродвигатель отключен от сети $M_{\text{дв}} = 0$, время торможения рассчитывается по формуле

$$t_{\text{торм}} = J_{\text{сис}} \frac{\omega_{\text{раб}}}{M_c} \quad (4.52)$$

Однако для многих электроприводов, когда моменты имеют определённую зависимость от угловой скорости (например, электропривод с АД с к.з. ротором) уравнение движения электропривода оказывается нелинейным и не поддаётся аналитическому решению. В таких случаях применяют для решения графоаналитические методы.

Задача 4.5. Определить время пуска системы «электродвигатель- рабочая машина», если рабочую машину, совершающую поступательное движение, приводит ДПТ с параллельным возбуждением типа: 4П42; $P_H = 2,2$ кВт; $U_H = 220$ В; $I_H = 13,3$ А; $n_H = 1000$ об/мин; $z_H = 0,75$; $J_{\text{дв}} = 0,015$ кг · м². Момент сопротивления и момент инерции рабочей машины на её валу составляют: $M_M = 101,5$ Н · м; $J_{\text{рм}} = 0,36$ кг · м². Передаточное отношение редуктора $i = 6$; к.п.д. редуктора $\eta_p = 0,94$.

Решение:

1. Определяем момент инерции редуктора J_p кг · м², по формуле

$$J_p = 1,1 \cdot J_{\text{дв}} \quad (4.53)$$

$$J_p = 1,1 \cdot 0,015 = 0,0165 \text{ кг} \cdot \text{м}^2$$

2. Определяем момент инерции рабочей машины J_M кг · м², приведённый к валу электродвигателя

$$J_M = \frac{J_{\text{рм}}}{i^2} \quad (4.54)$$

$$J_M = \frac{0,36}{36} = 0,01 \text{ кг} \cdot \text{м}^2$$

3. Определяем момент инерции системы $J_{\text{сист}}$ кг · м² по формуле

$$J_{\text{сист}} = J_{\text{дв}} + J_p + J_M \quad (4.55)$$

$$J_{\text{сист}} = 0,015 + 0,0165 + 0,01 = 0,041 \text{ кг} \cdot \text{м}^2$$

4. Определяем момент сопротивления рабочей машины $M_{\text{сн}}$ Н · м, приведённый к валу электродвигателя

$$M_{\text{сн}} = \frac{M_M}{i \cdot \eta_p} \quad (4.56)$$

$$M_{\text{сн}} = \frac{101,5}{6 \cdot 0,94} = 18 \text{ Н} \cdot \text{м}$$

5. Определяем скорость вращения электродвигателя

$$\omega_{дв} = \frac{p \cdot n_n}{30} \quad (4.57)$$

$$\omega_{дв} = \frac{3,14 \cdot 1000}{30} = 104,6 \text{ рад/с.}$$

6. Определяем сопротивление якоря $R_{я}$ Ом, по формуле

$$R_{я} = 0,5(1 - z_n) \frac{U_n}{I_n} \quad (4.58)$$

$$R_{я} = 0,5(1 - 0,75) \frac{220}{13,3} = 2,06 \text{ Ом}$$

7. Определяем коэффициент пропорциональности

$$C = \frac{U_n - I_n \cdot R_{я}}{\omega_n} \quad (4.59)$$

$$C = \frac{220 - 13,3 \cdot 2,06}{104,6} = 1,83$$

8. Определяем скорость идеального холостого хода ω_0 , рад/с, электродвигателя по формуле

$$\omega_0 = \frac{U_n \cdot \omega_n}{U_n - I_n \cdot R_{я}} \quad (4.60)$$

$$\omega_0 = \frac{220 \cdot 104,6}{220 - 13,3 \cdot 2,06} = 119,9 \text{ рад/с}$$

9. Определяем рабочую скорость вращения $\omega_{раб}$, рад/с, решая совместно уравнение механической характеристики ДПТ и уравнение механической характеристики рабочей машины

$\omega = \omega_0 - \frac{R_{я}}{C^2} \cdot M$ - уравнение естественной механической характеристики ДПТ.

$M = M_{сн} = const$ - уравнение механической характеристики рабочей машины, движущийся поступательно

$$\omega_{раб} = \omega_0 - \frac{R_{я}}{C^2} \cdot M_{сн}$$

$$\omega_{раб} = 119,9 - \frac{2,06}{1,83^2} \cdot 18 = 108,9 \text{ рад/с}$$

10. Определяем номинальный момент M_n Н·м, электродвигателя

$$M_n = C \cdot I_n \quad (4.61)$$

$$M_n = 1,83 \cdot 13,3 = 24,34 \text{ Н·м}$$

11. Определяем время пуска $t_{пуск}$ с, системы

$$t_{пуск} = 0,041 \cdot \frac{\omega_{раб}}{a \cdot M_n - M_c} \quad (4.62)$$

$$t_{пуск} = J_{сис} \cdot \frac{\omega_{раб}}{1,2 \cdot 24,34 - 18} = 0,398 \text{ с}$$

Задача 4.6. Определить время торможения системы «электродвигатель- рабочая

машина», если электродвигатель останавливается за счёт сил сопротивления от $\omega_{\text{раб}} = 153$ рад/с. до нуля. Электродвигатель: АИРФ132М4; $J_{\text{дв}} = 0,027$ кг · м²; рабочая машина - железный сплошной цилиндр, ось вращения которого проходит через центр тяжести. Радиус цилиндра $R = 0,4$ м; длина цилиндра $l = 0,6$ м; плотность железа $\gamma = 7,88 \cdot 10^3$ кг/м³. Коэффициент полезного действия и передаточное отношение редуктора $\eta_p = 0,9$; $i=35$. Вращающий момент рабочей машины относительно своей оси $M_M = 1323$ Н · м.

Решение:

1. Определяем массу цилиндра $m_{\text{ц}}$, по формуле

$$m_{\text{ц}} = \rho \cdot R^2 \cdot l \cdot \gamma \tag{4.63}$$

$$m_{\text{ц}} = 3,14 \cdot 0,4^2 \cdot 0,6 \cdot 7,88 \cdot 10^3 = 2375 \text{ кг}$$

2. Определяем момент инерции цилиндра J_c , кг·м², относительно своей оси

$$J_c = m_{\text{ц}} \cdot \rho^2 = m_{\text{ц}} \frac{R^2}{2} \tag{4.64}$$

$$J_c = 2375 \frac{0,4^2}{2} = 190 \text{ кг} \cdot \text{м}^2$$

3. Определяем момент инерции рабочей машины, приведённый к валу электродвигателя

$$J_M = \frac{J_c}{i^2} \tag{4.65}$$

$$J_M = \frac{190}{35^2} = 0,155 \text{ кг} \cdot \text{м}^2$$

4. Определяем момент инерции системы $J_{\text{сис}}$ кг · м², по формуле

$$J_{\text{сис}} = J_{\text{дв}} + J_p + J_M \tag{4.66}$$

$$J_{\text{сис}} = 0,027 + 1,1 \cdot 0,027 + 0,155 = 0,2117 \text{ кг} \cdot \text{м}^2$$

5. Определяем момент сопротивления рабочей машины $M_{\text{сн}}$ Н · м, приведённый к валу электродвигателя

$$M_{\text{сн}} = \frac{M_M}{i \cdot \eta_p} \tag{4.67}$$

$$M_{\text{сн}} = \frac{1323}{35 \cdot 0,9} = 42 \text{ Н} \cdot \text{м}$$

6. Определяем время торможения $t_{\text{торм}}$ с, системы «электродвигатель-рабочая машина»

$$t_{\text{торм}} = J_{\text{сис}} \frac{\omega_{\text{раб}}}{M_c} \tag{4.68}$$

$$t_{\text{торм}} = 0,2117 \frac{153}{42} = 0,771 \text{ с}$$

4.6 Графоаналитический метод определения времени пуска системы «АД с к.з. ротором - вентилятор»

Графоаналитический метод (или метод пропорций) анализа переходных процессов

электроприводов широко применяется во всех случаях, когда механические характеристики двигателя и рабочей машины нелинейны. Графоаналитический метод решения основного уравнения движения электропривода основан на том, что на небольшом участке приращения скорости вращения $\Delta\omega$ момент двигателя и момент сопротивлений принимаются постоянными, равными средним значениям на рассматриваемом участке.

Основное уравнение движения электропривода:

$$\frac{M_{дв} - M_c}{J_{сис}} = \frac{\Delta\omega}{\Delta t} \quad (4.69)$$

Сущность этого метода заключается в следующем (рисунок 4.5)

1. Задаёмся масштабами по оси моментов (M , Н·м/мм), по оси скорости (ω , рад/с/мм), по оси времени (t , с/мм);
2. Строим естественную механическую характеристики АД с к.з. ротором по 4-м характерным точкам $M_{дв} = f(\omega)$;
3. Строим механическую характеристику вентилятора по уравнению:

$$M_c = 0.2 \cdot M_{сн} + 0.8 \cdot M_{сн} \left(\frac{\omega}{\omega_{сн}}\right)^2 \quad (4.70)$$

где M_c - статический момент сопротивления вентилятора, Н·м;
 $M_{сн}$ - момент сопротивления вентилятора при номинальной скорости вращения, Н·м;
 $\omega_{сн}$ - номинальная скорость вращения электродвигателя, рад/с;

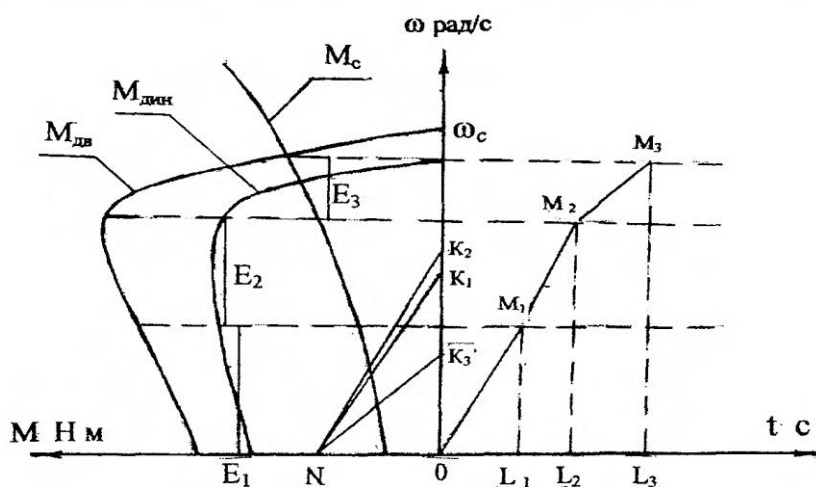


Рисунок 4.5 -Графоаналитический метод определения времени пуска системы «электродвигатель – вентилятор» до установившейся скорости вращения

Вычитая из графика момента двигателя график момента сопротивлений, получаем кривую динамического момента $M_{дин} = f(\omega)$ и разбиваем её на ряд участков, для которых динамический момент можно принять постоянным, т.е. не зависящим от скорости.

При этом нужно стремиться к тому, чтобы площадки, лежащие вне кривой динамического момента, были примерно равны площадкам, лежащим внутри кривой. Далее по оси моментов откладываем отрезок ON , мм, - это в масштабе величина момента инерции системы $J_{сис}$

$$ON = \frac{J_{сис}}{m_j} \quad (4.71)$$

где $J_{\text{сис}}$ - момент инерции системы электродвигатель - вентилятор, $\text{кг} \cdot \text{м}^2$;
 m_J - масштаб момента инерции, $\text{кг} \cdot \text{м}^2 / \text{мм}$;

$$J_{\text{сис}} = J_{\text{дв}} + J_{\text{вен}} \quad (4.72)$$

где $J_{\text{дв}}$ - момент инерции электродвигателя, $\text{кг} \cdot \text{м}^2$ (задаётся в каталоге электродвигателя);

$J_{\text{вен}}$ - момент инерции вентилятора, $\text{кг} \cdot \text{м}^2$

$$J_{\text{вен}} = 1,2 \cdot J_{\text{дв}} \quad (4.73)$$

Масштаб момента инерции, m_J $\text{кг} \cdot \text{м}^2 / \text{мм}$, определяется по формуле:

$$m_J = \frac{M_M \cdot M_t}{M_{\text{щ}}} \quad (4.74)$$

Значение динамического момента на первом участке (OE_1) переносим на ось скорости и получаем точку K_1 ($OE_1 = OK_1 = OK_i$). Соединяем точку K_1 с точкой N и из начала координат до конца первого участка проводим прямую OM_1 параллельную NK_1 . Отрезок OL_1 в принятом масштабе представляет собой приращение времени на первом участке ($OL_1 = \Delta t_1$), а отрезок M_1L_1 - приращение скорости ($M_1L_1 = \Delta \omega_1$).

Для определения приращения времени на втором и последующих участках делаем аналогичные построения: перенося на ось скорости значение динамического момента на втором участке, полученную точку соединяем с точкой N, параллельно этой линии из конца первого участка (точка M_1) проводим линию, точка пересечения которой с линией конца второго участка и даёт приращение времени Δt_2 и т.д. Соединив расчётные точки, получаем ломаную кривую изменения скорости вращения во времени $\omega = f_1(t)$.

Время пуска системы $t_{\text{пуск}}$ с, «электродвигатель-вентилятор» определяется:

$$t_{\text{пуск}} = \Sigma \Delta t_1 = m_t \cdot (OL_3) \quad (4.75)$$

Задача 4.7. Определить время пуска системы «АД с короткозамкнутым ротором-вентилятор», если дано:

$M_{\text{сн}} = 0,8 \cdot M_{\text{н}}$; тип АД: АНР100Л6: $P_{\text{н}} = 2,2$ кВт; $I_{\text{н}} = 5,58$ А; $n_{\text{с}} = 1000$ об/мин; $n_{\text{н}} = 945$ об/мин; $\eta_{\text{н}} = 81,5\%$; $\cos \phi_{\text{н}} = 0,74$; $i = 6,0$; $m_{\text{п}} = 1,9$; $m_{\text{кр}} = 2,2$; $J_{\text{дв}} = 0,013$ $\text{кг} \cdot \text{м}^2$.

Решение:

1. Определяем синхронную скорость вращения $\omega_{\text{с}}$ рад/с, электродвигателя:

$$\omega_{\text{с}} = \frac{p \cdot n_{\text{с}}}{30} = \frac{3,14 \cdot 1000}{30} = 105 \text{ рад/с.} \quad (4.76)$$

2. Определяем номинальную скорость вращения $\omega_{\text{н}}$ рад/с, электродвигателя

$$\omega_{\text{н}} = \frac{p \cdot n_{\text{н}}}{30} = \frac{3,14 \cdot 945}{30} = 98,9 \text{ рад/с.} \quad (4.77)$$

3. Определяем номинальный момент M_H Н·м, электродвигателя:

$$M_H = 1000 \frac{P_H}{\omega_H} \quad (4.78)$$
$$M_H = 1000 \frac{2,2}{98,9} = 22,2 \text{ Н} \cdot \text{м}$$

4. Определяем критический момент $M_{кр}$ Н·м, электродвигателя

$$M_{кр} = m_{кр} \cdot M_H \quad (4.79)$$
$$M_{кр} = 2,2 \cdot 22,2 = 48,8 \text{ Н} \cdot \text{м}$$

5. Определяем номинальное скольжение S_H , о.е., электродвигателя

$$S_H = \frac{n_c - n_H}{n_c} \quad (4.80)$$
$$S_H = \frac{1000 - 945}{1000} = 0,055$$

6. Определяем критическое скольжение $S_{кр}$ о.е., электродвигателя

$$S_{кр} = S_H (m_{кр} + \sqrt{m_{кр}^2 - 1}) \quad (4.81)$$
$$S_{кр} = 0,055 \left(2,2 + \sqrt{2,2^2 - 1} \right) = 0,228$$

7. Определяем критическую скорость вращения $\omega_{кр}$ рад/с, электродвигателя

$$\omega_{кр} = \omega_c (1 - S_{кр}) \quad (4.82)$$
$$\omega_{кр} = 105(1 - 0,228) = 81 \text{ рад/с}$$

8. Определяем пусковой момент $M_{пуск}$ Н·м, электродвигателя

$$M_{пуск} = m_{п} \cdot M_H \quad (4.83)$$
$$M_{пуск} = 1,9 \cdot 22,2 = 42,18 \text{ Н} \cdot \text{м}$$

9. Строим естественную механическую характеристику электродвигателя по 4-м точкам (рисунок 4.6);

10. Определяем момент сопротивления номинальный $M_{сн}$ Н·м, вентилятора

$$M_{сн} = 0,8 \cdot M_H \quad (4.84)$$
$$M_{сн} = 0,8 \cdot 22,2 = 17,8 \text{ Н} \cdot \text{м}$$

11. Задаёмся масштабами:

$$m_{\omega} = 1 \frac{\text{рад/с}}{\text{мм}}; m_M = 0,5 \frac{\text{Н} \cdot \text{м}}{\text{мм}}; m_t = 0,002 \frac{\text{с}}{\text{мм}}$$

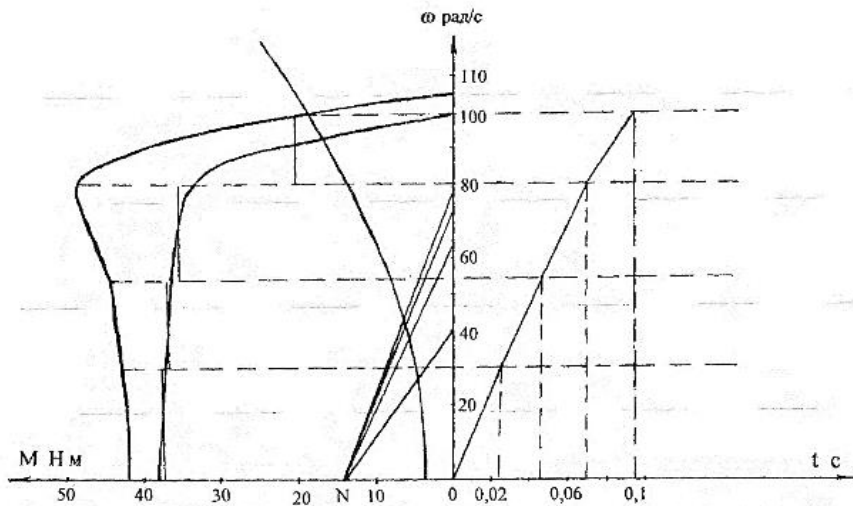


Рисунок 4.6 - Определение времени пуска системы «Электродвигатель типа АИР 100L6 – вентилятор» графоаналитическим методом

Строим механическую характеристику вентилятора:

$$M_c = 0.2 \cdot M_{сн} + 0.8 \cdot M_{сн} \left(\frac{\omega}{\omega_{сн}} \right)^2 \quad (4.85)$$

Таблица 4.1

Координаты точек механической характеристики

ω	0	40	80	120
M _c	3,56	5,88	12,85	24,46

12. Разбиваем на 4 участка ось скорости вращения от 0 до $M = M_{сн}$, затем вычитаем из графика $M_{дв}$ график M_c , получаем кривую динамического момента $M_{дин}$, заменяем график динамического момента ступенчатым графиком;

13. Определяем масштаб момента инерции m_J кг · м²/мм, по формуле:

$$m_J = \frac{M_m \cdot M_t}{M_{щ}} \quad (4.86)$$

$$m_J = \frac{0,5 \cdot 0,002}{1} = 0,001 \frac{\text{кг} \cdot \text{м}^2}{\text{мм}}$$

14. Определяем момент инерции системы $J_{сис}$ кг · м²

$$J_{сис} = J_{дв} + J_{вен} \quad (4.87)$$

15. Определяем величину отрезка ON, мм

$$ON = \frac{J_{сис}}{m_J} \quad (4.88)$$

$$ON = \frac{0,0286}{0,001} = 28,6 \text{ мм}$$

16. Далее осуществляем построение (см. выше);

17. Замеряем расстояние $OL_1 = 48$ мм;

18. Определяем время пуска:

$$t_{пуск} = m_t \cdot (OL_4) \quad (4.89)$$

$$t_{пуск} = 0,002 \cdot 48 = 0,096 \text{ с};$$

Некоторые часто встречающиеся числа

$\pi = 3,141593$	$4\pi = 12,56637$	$2/\pi = 0,63662$
$\pi^2 = 9,86960$	$\sqrt{\pi} = 1,77245$	$e = 2,718282$
$\sqrt{2} = 1,41421$	$\sqrt{3} = 1,73205$	$1^\circ = 0,017453$

Приложение Б
(справочное)

Приставки к обозначениям единиц

Тера (Т)	10^{12}	Санتي (с)	10^{-2}
Гига (Г)	10^9	Милли (м)	10^{-3}
Мега (М)	10^6	Микро (мк)	10^{-6}
Кило (к)	10^3	Нано (н)	10^{-9}
Деци (Э)	10^{-1}	Пико (п)	10^{-12}

Приложение В
(справочное)

Единицы физических величин ГОСТ 8.417-81

Наименование величины	Наименование	Обозначение	Выражение через единицы СИ
1	2	3	4
Длина	метр	м	м
Масса	килограмм	кг	КГ
Время	секунда	с	с
Сила электрического тока	ампер	А	А
Термодинамическая температура	кельвин	К	А
Температура	градус Цельсия	°С	°С=К
Количество вещества	моль	моль	моль
Сила света	кандела	кд	кд
Плоский угол	радиан	рад	рад
Телесный угол	стерадиан	ср	ср
Площадь	квадратный метр	м ²	м ²
Объём	кубический метр	м ³	м ³
Скорость	метр в секунду	м/с	м/с
Угловая скорость	радиан в секунду	рад/с	рад/с
Ускорение	метр на секунду в квадрате	м/с ²	м/с ²
Угловое ускорение	радиан на секунду в квадрате	рад/с ²	рад/с ²
Плотность	килограмм на кубический метр	кг/м ³	кг/м ³
Удельный объём	кубический метр на килограмм	м ³ /кг	м ³ /кг
Плотность электрического тока	ампер на квадратный метр	А/м ²	А/м ²

Напряжённость магнитного поля	ампер на метр	А/м	А/м
Яркость	кандела на квадратный метр	кд/м ²	кд/м ²
Частота	герц	Гц	с ⁻¹
Сила, вес	ньютон	Н	м · кг · с ⁻² = Дж · м ⁻¹
Давление	паскаль	Па	м ⁻¹ · кг · с ⁻²
Энергия, работа	джоуль	Дж	м ² · кг · с ⁻²
Мощность	ватт	Вт	м ² · кг · с ⁻³ = Дж · с ⁻¹
Количество	кулон	Кл	с · А
Электрическое напряжение	вольт	В	м ² · кг · с ⁻³ · А ⁻¹
Электрическая ёмкость	фарад	ф	м ⁻² · кг ⁻¹ · с ⁴ · А ²
Электрическое сопротивление	ом	Ом	м ² · кг · с ⁻³ · А ⁻²
Электрическая проводимость	сименс	См	м ⁻² · кг ⁻¹ · с ³ · А ²
Магнитный поток	вебер	Вб	м ² · кг · с ⁻² · А ⁻¹
Магнитная индукция	тесла	Тл	кг · с ⁻² · А ⁻¹
Индуктивность	генри	Гн	м ² · кг · с ⁻² · А ⁻²
Световой поток	люмен	лм	кд · ср
Освещённость	люкс	лк	м ⁻² · кд · ср
Момент силы	ньютон-метр	Н · м	м ² · кд · ср ⁻²
Поверхностное натяжение	ньютон на метр	Н/м	кг · с ⁻²
Динамическая вязкость	паскаль-секунда	Па · с	м ⁻¹ · кг · с ⁻¹
Напряжённость электрического поля	вольт на метр	В/м	м · кг · с ⁻³ · А ²
Абсолютная диэлектрическая проницаемость	фарад на метр	Ф/м	м ⁻³ · кг ⁻¹ · с ⁴ · А ²
Абсолютная магнитная проницаемость	генри на метр	Гн/м	м · кг · с ⁻² · А ⁻²
Удельная энергия	джоуль на килограмм	Дж/кг	м ² · с ⁻²
Теплоёмкость	джоуль на кельвин	Дж/К	м ² · кг · с ⁻² · К ⁻¹
Удельная теплоёмкость	джоуль на килограмм-кельвин	Дж/(кг · К)	м ² · с ⁻² · К ⁻¹
Поверхностная плотность потока энергии	ватт на квадратный метр	Вт/м ²	кг · с ⁻³
Теплопроводность	ватт на метр-кельвин	Вт/м · К	м · кг · с ⁻³ · К ⁻¹
Энергетическая сила света	ватт на стерадиан	Вт/ср	м ² · кг · с ⁻³ · ср ⁻¹

Внесистемные единицы, допускаемые к применению наравне с единицами СИ

1	2	3	4
Масса	тонна	т	10^3 кг
Время	минута	мин	60 с
	час	ч	3600 с
	сутки	сут	86400 с
Объём	литр	л	м^3
Плоский угол	градус		$(\rho/180)\text{рад}$ $= 1,7453 \cdot 10^{-2}$
	минута		$(\rho/10800)\text{рад}$ $= 2,9088 \cdot 10^{-4}$
	секунда		$(\rho/6480)\text{рад}$ $= 4,8481 \cdot 10^{-6}$
Оптическая	диоптрия	дптр	$1 \cdot \text{м}^{-1}$
Площадь	гектар	га	$10^4 \cdot \text{м}^2$
Полная мощ-	вольт-ампер	В · А	
Реактивная	вар	вар	
Длина	морская миля	миля	1852 м
	дюйм	ДМ	2,54 см
Масса	карат	кар	
	центнер	Ц	100 кг
Скорость	узел	уз	0,514 м/с
Частота враще-	оборот в секунду	об/с	$1 \cdot \text{с}^{-1}$
	оборот в минуту	об/мин	$1/60 \text{с}^{-1}$ $= 0,016 \text{с}^{-1}$
Давление	миллиметр водяного столба	мм вод. ст.	9,80665 Па
	миллиметр ртутного столба	м рт. ст.	133,322 Па
	атмосфера	ат.	$9,81 \cdot 10^4$ Па
Мощность	лошадиная сила	л.с.	735.499 Вт
Угол поворота	оборот	об	2π рад = 6,28 рад
Момент инерции (динамический момент)	килограмм - квадратный метр	$\text{кг} \cdot \text{м}^2$	$\text{кг} \cdot \text{м}^2$
Яркость	нит	нт	$1 \text{кд}/\text{м}^2$
Плотность	килограмм на	$\text{кд}/\text{м}^3$	$\text{кд}/\text{м}^3$
Магнитодви-	ампервиток	ав	1 А

Приложение Д
(справочное)

Основные технические данные электродвигателей серии АИР основного исполнения

№	Тип электродвигателя	Мощность Р _н , кВт	Частота вращения n _н , об/мин	Ток статора I _н , А	КПД η _н , %	cosφ _н	I _{пуск} I _{ном}	M _{пуск} M _{ном}	M _{макс} M _{ном}	Параметры схемы замеще- ния, о.е		Момент инерции ротора, кг · м ²	Масса кг
										R ₁ ^I	R ₂ ^{II}		
1	2	3	4	5	6	7	8	9	10	11	12	13	14
Синхронная частота вращения 3000 об/мин													
1	АИР50А2	0,09	2655	0,30	60,0	0,75	4,5	2,2	2,2	0,15	0,14	0,000025	2,5
2	АИР50В2	0,12	2655	0,39	63,0	0,75	5,0	2,2	2,2	0,11	0,12	0,000028	2,8
3	АИР56А2	0,18	2730	0,52	68,0	0,78	5,0	2,2	2,2	0,17	0,094	0,00042	3,4
4	АИР56В2	0,25	2730	0,70	69,0	0,79	5,0	2,2	2,2	0,16	0,11	0,00047	3,9
5	АИР63А2	0,37	2730	0,91	72,0	0,86	5,0	2,2	2,2	0,14	0,096	0,00075	4,7
6	АИР63В2	0,55	2730	1,31	75,0	0,85	5,0	2,2	2,2	0,13	0,096	0,00095	5,5
7	АИР71А2	0,75	2820	1,75	79,0	0,80	6,0	2,6	2,7	0,12	0,064	0,00095	8,6
8	АИР71В2	1,1	2805	2,55	79,5	0,80	6,0	2,2	2,4	0,13	0,069	0,0011	9,3
9	АИР80А2	1,5	2850	3,3	81,0	0,85	6,5	2,2	2,6	0,084	0,049	0,0018	12,4
10	АИР80В2	2,2	2850	4,6	83,0	0,87	6,4	2,1	2,6	0,076	0,049	0,0021	15,0
11	АИР 90L2	3,0	2850	6,1	84,5	0,88	7,0	2,0	2,2	0,072	0,047	0,0035	19,0
12	АИР100S2	4,0	2850	7,9	87,0	0,88	7,5	2,0	2,4	0,054	0,036	0,0055	25,5
13	АИР100B2	5,5	2850	10,7	88,0	0,89	7,5	2,1	2,4	0,050	0,036	0,0070	31,0
14	АИР112M2	7,5	2895	14,7	88,0	0,88	7,5	2,0	2,2	0,046	0,048	0,010	49,0
15	АИР132M2	11,0	2910	21,1	88,0	0,90	7,5	1,6	2,2	0,040	0,025	0,023	77,5
16	АИР 160S2	15,0	2910	28,5	90,0	0,89	7,0	1,8	2,7	0,052	0,022	0,043	100
17	АИР160M2	18,5	2910	34,5	90,5	0,90	7,0	2,0	2,7	0,019	0,022	0,048	ПО
18	АИР 180S2	22,0	2920	41,5	90,5	0,89	7,0	2,0	2,7	0,030	0,020	0,063	160
19	АИР 180M2	30,0	2925	55,4	91,5	0,90	7,5	2,2	3,0	0,030	0,018	0,076	180
20	АИР200M2	37,0	2940	71,0	91,0	0,87	7,0	1,6	2,8	0,029	0,021	0,12	220
21	АНР200L2	45,0	2940	84,5	92,0	0,88	7,5	1,8	2,8	0,027	0,020	0,13	240
22	АИР225M2	55,0	2940	99,3	92,5	0,91	7,5	1,8	2,6	0,026	0,019	0,20	320
23	АНР250S2	75,0	2940	134,6	93,0	0,91	7,5	1,8	3,0	0,021	0,015	0,47	425
24	АИР250M2	90,0	2940	160,0	93,0	0,92	7,5	1,8	3,0	0,016	0,016	0,52	455
Синхронная частота вращения 1500 об/мин.													
25	АИР50А4	0,06	1335	0,27	53,0	0,63	4,5	2,3	2,2	0,16	0,22	0,000032	2,6
26	АИР50В4	0,09	1335	0,37	57,0	0,65	4,5	2,3	2,2	0,13	0,21	0,000038	3,0
27	АИР56А4	0,12	1350	0,44	63,0	0,66	5,0	2,3	2,2	0,18	0,15	0,00070	3,4
28	АИР56В4	0,18	1350	0,63	64,0	0,68	5,0	2,3	2,2	0,18	0,16	0,00081	3,9
29	АИР63А4	0,25	1320	0,83	68,0	0,67	5,0	2,3	2,2	0,15	0,14	0,0012	4,7
30	АИР63В4	0,37	1320	1,18	68,0	0,70	5,0	2,3	2,2	0,17	0,14	0,0015	5,6
31	АИР71А4	0,55	1350	1,61	75,0	0,73	5,0	2,3	2,4	0,13	0,11	0,0013	8,3
32	АИР71В4	0,75	1350	1,90	75,0	0,80	5,0	2,5	2,6	0,11	0,11	0,0015	9,4
33	АИР80А4	и	1395	2,75	76,5	0,77	5,0	2,2	2,4	0,12	0,068	0,0034	11,9
34	АИР80В4	1,5	1395	3,52	78,5	0,80	5,3	2,2	2,4	0,12	0,061	0,0035	13,5
35	АИР 90L4	2,2	1395	4,98	81,0	0,81	6,5	2,2	2,4	0,098	0,060	0,0056	18,6
36	АИР100S4	3,0	1410	6,70	82,0	0,82	7,0	2,0	2,2	0,078	0,053	0,0085	23,0
37	АИР100L4	4,0	1410	8,52	85,0	0,84	6,0	2,1	2,4	0,067	0,053	0,011	28,5
38	АИР112M4	5,5	1430	11,3	86,0	0,86	6,0	2,0	2,5	0,054	0,041	0,016	49,0
39	АИР132S4	7,5	1440	15,1	87,5	0,86	7,5	2,0	2,5	0,048	0,033	0,027	70,0
40	АИР32M4	11,0	1450	22,2	88,5	0,85	7,5	2,2	3,1	0,043	0,042	0,048	83,5
41	АИР160S4	15,0	1455	28,5	90,0	0,89	7,0	1,9	2,9	0,047	0,025	0,080	100
42	АИР160M4	18,5	1455	34,9	90,5	0,89	7,0	1,9	2,9	0,012	0,024	0,10	145
43	АИР180S4	22,0	1465	42,5	90,5	0,87	7,0	1,7	2,7	0,041	0,021	0,16	170
44	АИР180M4	30,0	1470	57,0	92,0	0,87	7,0	1,7	2,7	0,034	0,018	0,20	190
45	АИР200M4	37,0	1470	68,3	92,5	0,89	7,5	1,7	2,7	0,039	0,018	0,27	245
46	АНР200L4	45,0	1470	83,1	92,5	0,89	7,5	1,7	2,7	0,034	0,017	0,32	270
47	АИР225M4	55,0	1470	101	93,0	0,89	7,0	1,7	2,6	0,027	0,015	0,50	335

48	АМР250S4	75,0	1480	137,8	94,0	0,88	7,5	1,7	2,5	0,025	0,014	1,0	450
49	АИР250M4	90,0	1480	163,0	94,0	0,89	7,5	1,5	2,5	0,024	0,014	1,2	480
50	АИР280S4	110	1470	196	94,0	0,91	6,5	1,6	2,2	0,023	0,019	2,1	695
51	АИР280M4	132	1470	230	94,5	0,93	6,5	1,6	2,4	0,021	0,018	2,4	760
52	АИР315S4	160	1470	286	94,5	0,91	5,5	1,4	2,0	0,018	0,017	3,0	875
53	АИР315M4	200	1470	352	95,0	0,92	5,5	1,6	2,2	0,014	0,014	3,5	1000
54	АИР355S4	250	1470	437	94,5	0,92	7,0	1,5	2,3	0,013	0,013	6,0	1260
55	АИР355M4	315	1470	544	94,7	0,93	7,0	1,6	3,0	0,012	0,014	7,0	1460
Синхронная частота вращения 1000 об/мин													
56	АИР63A6	0,18	860	0,79	56,0	0,62	4,0	2,0	2,2	0,24	0,22	0,0019	4,55
57	АИР63B6	0,25	860	1,04	59,0	0,62	4,0	2,0	2,2	0,18	0,21	0,0023	5,40
58	АИР71A6	0,37	915	1,31	66,0	0,63	4,5	2,1	2,3	0,17	0,15	0,0019	8,1
59	АИР71B6	0,55	915	1,74	69,0	0,68	4,5	1,9	2,2	0,16	0,15	0,0022	9,7
60	АИР80A6	0,75	920	2,26	71,0	0,71	4,0	2,1	2,2	0,16	0,12	0,0033	12,3
61	АИР80B6	1,1	920	3,05	75,0	0,74	4,5	2,2	2,3	0,12	0,11	0,0048	15,3
62	АИР90L6	1,5	925	4,16	76,0	0,72	6,0	2,0	2,2	0,11	0,088	0,0073	19,0
63	АИР100L6	2,2	945	5,58	81,5	0,74	6,0	1,9	2,2	0,09	0,067	0,013	26,5
64	АИР112МА6	3,0	950	7,4	81,5	0,76	6,0	2,0	2,2	0,085	0,063	0,017	43,0
65	АИР112МВ6	4,0	950	9,1	82,5	0,81	6,0	2,0	2,2	0,077	0,062	0,021	48,0
66	АИР132S6	5,5	960	12,3	85,0	0,80	7,0	2,0	2,2	0,067	0,041	0,038	68,5
67	АИР132M6	7,5	960	16,5	85,5	0,81	7,0	2,0	2,2	0,060	0,040	0,055	81,5
68	АНР160S6	11,0	970	22,9	88,0	0,83	6,5	2,0	2,7	0,073	0,030	0,12	125
69	АИР160M6	15,0	970	30,5	88,0	0,85	6,5	2,0	2,7	0,062	0,028	0,15	155
70	АИР180M6	18,5	980	36,9	89,5	0,85	6,5	1,8	2,4	0,056	0,026	0,24	180
71	АИР200M6	22,0	980	44,8	90,0	0,83	6,5	1,6	2,4	0,050	0,024	0,41	225
72	АИР200Б6	30,0	975	59,6	90,0	0,85	6,5	1,6	2,4	0,046	0,022	0,46	250
73	АИР225M6	37,0	980	72,7	91,0	0,85	6,5	1,5	2,3	0,042	0,019	0,64	305
74	АИР250S6	45,0	980	87,0	92,5	0,85	6,5	1,5	2,3	0,037	0,015	1,1	390
75	АИР250M6	55,0	980	105	92,59	0,86	6,5	1,5	2,3	0,034	0,014	1,2	430
76	АИР280S6	75,0	980	137	93,0	0,90	6,5	1,3	2,2	0,032	0,021	2,8	645
77	АИР280M6	90,0	980	164	93,5	0,90	6,5	1,4	2,4	0,030	0,019	3,3	700
78	АИР315S6	ПО	980	200	93,5	0,90	6,0	1,4	2,3	0,026	0,018	4,0	850
79	АИР315M6	132	980	239	94,0	0,90	6,5	1,4	2,3	0,023	0,018	4,5	990
80	АИР355S6	160	980	288	94,0	0,90	6,5	1,7	2,3	0,020	0,015	7,3	ИЗО
81	АИР355M6	200	980	358	94,5	0,90	6,5	1,7	2,0	0,018	0,014	8,8	1280
Синхронная частота вращения 600 об/мин													
82	АИР71B8	0,25	690	1,04	61,0	0,60	4,0	1,8	1,9	0,22	0,23	0,0021	8,9
83	АИР80A8	0,37	700	1,53	63,5	0,59	3,5	2,0	2,3	0,19	0,16	0,0036	12,1
84	АИР80B8	0,55	700	2,07	65,0	0,60	3,5	2,0	2,1	0,17	0,15	0,0047	13,0
85	АИР90LA8	0,75	705	2,08	75,0	0,73	4,0	м	2,0	0,14	0,11	0,0075	18,5
86	АИР90LB8	1,1	700	3,02	77,0	0,72	3,5	1,4	2,0	0,13	0,11	0,0096	22,0
87	АР100L8	1,5	705	3,95	76,0	0,75	3,7	1,6	2,0	0,11	0,093	0,012	23,5
88	АИР112МА8	2,2	710	6,16	76,5	0,71	6,0	1,8	2,2	0,093	0,083	0,017	43,5
89	АИР112МВ8	3,0	700	7,8	79,0	0,74	6,0	1,8	2,2	0,080	0,083	0,025	48,5
90	АИР132S8	4,0	720	10,5	83,0	0,70	6,0	1,8	2,2	0,068	0,058	0,042	68,5
91	АИР132M8	5,5	715	13,6	83,0	0,74	6,0	1,8	2,2	0,070	0,061	0,057	82,0
92	АИР160S8	7,5	730	17,5	87,0	0,75	5,5	1,6	2,4	0,075	0,032	0,12	125
93	АИР160M8	11,0	730	25,5	87,5	0,75	6,0	1,6	2,4	0,066	0,031	0,15	155
94	АИР180M8	15,0	730	31,3	89,0	0,82	5,5	1,6	2,2	0,064	0,030	0,25	180
95	АИР200M8	18,5	730	39,0	89,0	0,81	6,0	1,6	2,3	0,057	0,026	0,41	225
96	АИР200L8	22,0	730	45,9	90,0	0,81	6,0	1,6	2,3	0,062	0,029	0,46	250
97	АИР225M8	30,0	730	62,2	90,5	0,81	6,0	1,4	2,3	0,045	0,022	0,69	305
98	АИР250S8	37,0	735	77,9	92,5	0,78	6,0	1,5	2,3	0,047	0,017	1,2	400
99	АИР250M8	45,0	735	93,6	92,5	0,79	6,0	1,4	2,2	0,037	0,016	1,3	430
100	АИР280S8	55,0	730	106	92,5	0,86	6,0	1,3	2,2	0,035	0,022	3,2	650
101	АИР280M8	75,0	730	141	93,0	0,87	6,0	1,4	2,2	0,028	0,021	4,0	735

102	АИР315S8	90,0	740	173	93,5	0,85	6,0	1,2	2,2	0,023	0,019	4,6	875
103	АИР315M8	110	740	209	93,5	0,85	6,0	1,1	2,2	0,023	0,019	5,6	1010
104	АИР355S8	132	735	252	93,5	0,85	6,0	1,6	2,0	0,023	0,017	9,0	1170
105	АИР355M8	160	735	306	93,5	0,85	6,0	1,6	2,0	0,020	0,017	10,0	1270
Синхронная частота вращения 600 об/мин													
106	АИР250S10	22,0	580	45,8	89,0	0,82	5,0	1,2	2,2	0,050	0,019	1,4	370
107	АИР250M10	30,0	580	61,7	89,0	0,83	5,5	1,2	2,2	0,056	0,023	1,6	410
108	АИР280S10	32,0	580	78,2	91,5	0,79	6,0	1,3	2,3	0,031	0,027	3,7	605
109	АИР280M10	~45,0	580	94,8	92,0	0,79	6,0	1,4	2,1	0,037	0,031	4,0	660
110	АИР315S10	55,0	585	115	92,5	0,79	6,5	1,2	1,9	0,028	0,026	5,2	785
111	АИР315M10	75,0	585	155	92,5	0,80	6,0	1,2	1,9	0,029	0,027	6,0	865
112	АИР355S10	90,0	590	178	92,5	0,83	6,0	1,1	1,9	0,028	0,021	9,3	1080
113	АИР355M10	110,0	590	217	93,0	0,83	6,0	1,1	1,9	0,024	0,021	11	1190
Синхронная частота вращения 500 об/мин													
114	АИР315S12	45,0	480	101	91,0	0,75	6,0	1Д	1,8	0,037	0,023	5,3	785
115	АИР315M12	55,0	480	123	91,5	0,75	6,0	1,1	1,8	0,033	0,032	6,2	865
116	АИР355S12	75,0	490	164	91,0	0,76	6,0	1,1	1,9	0,026	0,021	9,3	1080
117	АИР355M12	90,0	490	196	92,0	0,76	6,0	1,1	1,9	0,024	0,020	10,0	1190

Примечание: Электродвигатели габаритов (50-132) имеют класс нагревостойкости В;
Электродвигатели габаритов (160 - 355) имеют класс нагревостойкости F.

Основные технические данные электродвигателей с фазным ротором; степень защиты IP45(IP44)

№	Тип электродвигателя	P _н , кВт	Энергетические показатели		I _{2н} А	E _{2н} В	Механическая характеристика		Параметры схемы замещения, о.е	
			КПД, %	cosφ _н			M _к	S _н %	R ₁ ^I	R ₂ ^{II}
1	2	3	4	5	6	7	8	9	10	11
Синхронная частота вращения 1500 об/мин										
1	АИР0100S4	2,2	75	0,70	22,5	84	2,2	5,2	0,058	0,054
2	АИРФ100Б4	3,0	77	0,78	21,2	91	2,5	5,8	0,052	0,082
3	АИРФ112М44,0	80	80	0,80	24	126	2,5	4,6	0,052	0,012
4	АИРФ132S4	5,5	82	0,82	28	138	2,5	3,6	0,040	0,016
5	АИРФ132М47,5	85	85	0,78	64	185	2,5	3,5	0,032	0,029
6	АИРФ160Б4	11	86	0,86	22	305	2,5	4,4	0,038	0,051
7	АИРФ160М415	88	88	0,87	29	300	2,5	3,7	0,032	0,042
8	АИРФ180М418,5	89	89	0,88	38	295	2,5	2,9	0,022	0,034
9	АИРФ200М422	89,5	89,5	0,87	45	340	2,5	2,5	0,024	0,026
10	АИРФ200Б4	30	90	0,87	55	350	2,5	2,5	0,026	0,030
11	АИРФ225М437	90,5	90,5	0,87	160	160	2,5	3,5	0,023	0,027
12	АИРФ250Б4	45	91	0,88	170	230	2,5	3,0	0,020	0,030
13	АИРФ250Б4	55	91,5	0,90	170	200	2,5	2,3	0,017	0,025
14	АИРФ250М475	92	92	0,86	170	250	2,5	2,5	0,015	0,021
15	АИРФ280Б4	90	92,5	0,84	210	250	2,2	4,2	0,022	0,014
16	АИРФ280М4110	92,5	92,5	0,81	223	260	2,2	3,8	0,022	0,017
17	АИРФ315Б4	132	93	0,82	242	280	2,2	3,8	0,020	0,018
18	АИРФ315М4160	93	93	0,87	257	310	2,2	3,6	0,017	0,016
19	АИРФ355Б4	200	93,5	0,87	330	300	2,2	3,5	0,014	0,012
20	АИРФ355М4250	93,5	93,5	0,87	400	370	2,2	3,5	0,013	0,010
Синхронная частота вращения 1000 об/мин										
21	АИРФ100L6	1,5	65	0,80	12,8	118	2,5	5,8	0,088	0,072
22	АИРФ112М62,2	70	70	0,87	14,2	135	2,5	5,2	0,067	0,012
23	АИРФ112М63,0	72	72	0,87	12,2	186	2,5	4,8	0,085	0,062
24	АИРФ132Б6	4,0	78	0,88	16,1	262	2,5	4,6	0,074	0,061
25	АИРФ132М65,5	81	81	0,88	17,4	282	2,5	4,4	0,068	0,041
26	АИРФ160Б6	7,5	85	0,77	18	300	2,5	5,1	0,054	0,068
27	АИРФ160М611	86	86	0,76	20	310	2,5	4,3	0,043	0,058
28	АИРФ180М615	87,5	87,5	0,80	25	325	2,2	4,4	0,035	0,057
29	АИРФ200М618,5	88	88	0,81	35	360	2,5	3,5	0,030	0,038
30	АИРФ200Б6	22	88,5	0,80	45	330	2,5	3,5	0,032	0,041
31	АИРФ225М630	89	89	0,85	150	140	2,5	3,5	0,029	0,030
32	АИРФ250Б6	37	89,5	0,84	165	150	2,5	3,5	0,026	0,024
33	АИРФ250Б6	45	90	0,87	160	180	2,5	2,5	0,029	0,024
34	АИРФ250М655	90,5	90,5	0,87	182	191	2,5	3,5	0,023	0,026
35	АИРФ280Б6	75	91	0,86	200	210	2,2	3,6	0,031	0,038
36	АИРФ280М690	91,5	91,5	0,88	270	230	2,2	3,6	0,034	0,031
37	АИРФ315Б6	110	92	0,87	292	291	2,2	3,6	0,036	0,039
38	АИРФ315М6132	92,5	92,5	0,88	300	268	2,2	3,6	0,026	0,018
39	АИРФ355Б6	160	93	0,82	346	290	2,2	3,6	0,024	0,026
40	АИРФ355М6200	93,5	93,5	0,88	400	302	2,2	2,8	0,026	0,028
Синхронная частота вращения 750 об/мин										
41	АИРФ160Б8	5,5	80	0,70	14	300	2,2	6,4	0,060	0,094
42	АИРФ160М87,5	82	82	0,70	16	290	2,2	5,5	0,053	0,079
43	АИРФ180М811	85	85	0,72	25	270	2,2	4,4	0,041	0,062
44	АИРФ200М815	86	86	0,70	28	360	2,2	3,5	0,040	0,048

45	АИРФ200Б8	18,5	86,5	0,73	40	300	2,2	3,5	0,038	0,046
46	АИРФ225М8	22	87	0,82	140	102	2,2	4,5	0,039	0,043
47	АИРФ25088	30	88	0,81	155	125	2,2	4,0	0,033	0,034
48	АИРФ25088	37	89	0,80	155	148	2,2	3,5	0,031	0,031
49	АИРФ250М8	45	89,5	0,78	178	162	2,2	5,0	0,035	0,061
50	АИРФ28088	55	90	0,79	180	185	2,2	4,5	0,036	0,053
51	АИРФ280М8	75	90,5	0,80	221	217	2,2	4,5	0,036	0,052
53	АИРФ315М8	110	91,5	0,81	242	283	2,2	3,8	0,031	0,044
54	АИРФ35588	132	92	0,81	257	330	2,2	3,6	0,031	0,052
55	АИРФ355М8	160	92,5	0,87	330	310	2,2	3,5	0,034	0,050
Основные технические данные электродвигателей с фазным ротором; степень защиты IP23.										
Синхронная частота вращения 1500 об/мин.										
56	АИРНФ200	37	88,5	0,88	62	360	2,5.	3,0	0,029	0,035
57	АИРНФ200Б	45	89	0,88	75	375	2,5	3,5	0,029	0,036
58	АИРНФ225	55	89,5	0,87	200	170	2,5	3,6	0,031	0,035
59	АИРНФ2508	75	90	0,88	250	180	2,5	4,5	0,028	0,039
60	АНРН0250S	90	90,5	0,87	260	220	2,5	4,0	0,021	0,031
61	АИРНФ250	110	91	0,90	260	250	2,5	3,5	0,022	0,031
62	АИРНФ2808	132	91,5	0,88	330	251	2,5	2,9	0,028	0,031
63	АИРНФ280	160	92	0,88	330	300	2,2	2,6	0,024	0,028
64	АИРНФ315S	200	92,5	0,89	396	312	2,2	2,5	0,022	0,026
65	АИРНФ315	250	93	0,90	425	360	2,2	2,5	0,022	0,025
66	АИРНФ3558	315	93,5	0,90	460	420	2,2	2,2	0,020	0,022
67	АИРНФ355	400	94	0,90	485	505	2,2	2,0	0,019	0,020
Синхронная частота вращения 1000 об/мин										
68	АИРНФ200М	22	87,5	0,81	37	380	2,2	3,5	0,032	0,043
69	АИРНФ200Б	30	88	0,82	46	375	2,2	4,0	0,032	0,042
70	АИРНФ225	37	88,5	0,86	180	140	2,2	4,0	0,032	0,038
71	АИРНФ2508	45	89	0,86	200	155	2,2	4,0	0,028	0,032
72	АИРНФ2508	55	89,5	0,88	185	190	2,2	3,5	0,024	0,027
73	АИРНФ250	75	90	0,85	200	250	2,2	3,0	0,022	0,025
74	АИРНФ2808	90	90,5	0,88	277	202	2,2	3,6	0,033	0,038
75	АИРНФ280	110	91	0,87	297	230	2,2	3,6	0,034	0,038
76	АИРНФ3	132	91,5	0,88	320	257	2 ">	3,0	0,026	0,029
77	АИРНФ3	160	92	0,88	352	291	2,2	3,0	0,024	0,024
78	АИРНФ355Б	200	92,5	0,88	411	304	2,2	5	0,025	0,027
79	АИРНФ355	250	93	0,89	401	380	2,2	2,5	0,022	0,023
Синхронная частота вращения 750 об/мин										
80	АИРНФ200	18,5	85	0,78	30	380	2,2	4,5	0,046	0,054
81	АИРНФ2008	22	86	0,79	40	330	2,2	4,5	0,042	0,066
82	АИРНФ225	30	86,5	0,80	165	120	2,2	4,1	0,043	0,046
83	АНРН№250	37	87,5	0,80	190	115	2,2	5,5	0,044	0,047
84	АИРНФ250Б	45	88,5	0,82	190	140	2,2	4,0	0,036	0,040
85	АИРНФ250	55	89,5	0,83	185	190	2,2	3,5	0,029	0,031
86	АИРНФ280Б	75	90	0,84	257	190	2,2	4,0	0,031	0,040
87	АИРНФ280	90	90,5	0,84	267	214	2,2	4,0	0,031	0,040
88	АИРНФ3	110	91	0,84	311	225	2,2	3,5	0,030	0,032
89	АИРНФ3	132	91,5	0,84	364	247	2,2	3,5	0,031	0,031
90	АИРНФ3558	160	92	0,86	353	285	2,2	2,7	0,024	0,026
91	АИРНФ355	200	92,5	0,86	359	350	2,2	2,7	0,022	0,025

Основные технические данные электродвигателей постоянного тока серии 4П

№	Тип электродвигателя	Р _н , кВт	И _н , А	К.П.Д., %
1	2	3	4	5
U _н = 220 В; n _н = 3000 об/мин				
1	4П080А2	0,37	2,9	61,5
2	4П080А2	0,75	4,3	72,0
3	4П080В1	U	5,9	72,0
4	4П0100S1	1,6	9,0	75,0
5	4П0100S2	2,2	12,5	79,0
6	4П0100L1	3,0	17,5	80,0
7	4П0112M2	5,5	24,5	83,0
U _н = 220 В; n _н = 2200 об/мин				
8	4П080А2	0,25	1,8	58,0
9	4П080А2	0,55	2,8	70,0
10	4П080В1	0,75	4,2	67,0
11	4П0100S1	1,1	5,1	74,0
12	4П0100S2	1,5	8,5	76,0
13	4П0100L1	2,2	11,7	76,0
14	4П0112M2	4,0	21,4	79,0
U _н = 220 В; n _н = 1500 об/мин				
15	4П080А2	0,37	2,1	61,5
16	4П080В2	0,55	2,9	66,0
17	4П0100S1	0,75	4,3	70,0
18	4П0100S2	1,1	5,9	75,0
19	4П0100L1	1,5	8,7	74,0
20	4П0112M1	2,2	12,0	74,0
21	4П0112M2	3,0	18,4	74,0
U _н = 220 В; n _н = 1000 об/мин				
22	4П080А2	0,25	1,4	58,0
23	4П080В1	0,37	2,1	65,0
24	4П0100S1	0,55	2,85	65,0
25	4П0100S2	0,75	4,25	66,0
26	4П0100L1	1,1	5,25	68,0
27	4П0112M1	1,5	9,3	71,0
28	4П0П2M2	2,2	13,3	70,0
U _н = 220 В; n _н = 750 об/мин				
29	4П0100S1	0,37	1,95	60,5
30	4П0100S2	0,55	2,9	60,0
31	4П0100L1	0,75	4,2	67,0
32	4П0112M2	1,5	9,75	66,0
U _н = 220 В; n _н = 3000 об/мин				
33	4ПНМ132L04	3,5	16,5	74,0
34	4ПНМ112L04	5,3	21,2	83,0
35	4ПНМ160L04	6,3	26,9	82,0
36	4ФНМ200S04	9,0	36,1	86,0
37	4ПНМ132M04	10,6	44,8	84,0
38	4ПНМ180L04	11,0	47,8	83,0
39	4ПФМ200M04	22,0	78,4	85,5
40	4ПФМ200Б	45,0	216	86,0
41	4ПН225М	48,0	218	87,3
42	4ПФМ225М	55,0	287	87,6
43	4ПФМ225L	63,0	324	88,7
U _н = 220 В; n _н = 2500 об/мин				
44	4ПНМ112L04	0,8	3,9	59,0
45	4ФНМ160L04	4,0	19,1	76,0
46	4ПНМ180L04	5,6	29,4	79,0
47	4ПНМ180S04	7,1	33,6	80,0

48	4F1H225S	16,0	76,0	80,5
49	4ПН225М	20,0	94,6	83,0
50	4F1H225S	22,0	112	83,5
51	4ПН225L	32,0	158	85,0
52	4ПН250L	40,0	202	85,0
53	4ПН250М	48,0	210	85,5
54	4ПФМ250М	55,0	274	87,6
55	4ПФМ250S	75,0	371	88,5
56	4ПФМ250L	90,0	486	88,7
U _H = 220 В; n _H = 1500 об/мин				
57	4ПНМ112М04	2,5	11,5	73,0
58	4ПНМ132М04	4,0	22,2	79,0
59	4ПНМ132L04	5,5	29,4	80,0
60	4ПОМ200S	14,0	73,5	88,0
61	4ПНМ180L04	15,0	84,6	86,0
62	4ПОМ200М	17,0	92,4	89,0
63	4ПНМ200L04	18,5	102	86,0
64	4ПНМ225L04	22,0	128	87,5
65	4ПНМ225М	30,0	164	88,5
66	4ПН280S	34,0	178	84,5
67	4ПН225S	37,0	188	86,5
68	4ПФМ225Б	45,0	217	86,8
69	4ПФМ225М	55,0	287	87,6
70	4ПН250S	60,0	356	87,1
71	4ПФМ225Б	63,0	370	88,7
72	4ПФМ250S	67,0	382	88,2
73	4ПН250М	71,0	380	89,5
74	4ПФМ250М	80,0	405	88,5
75	4ПН280Б	110	508	89,0
76	4ПФМ280S	125	632	87,0
77	4ПФМ280М	140	784	88,4
U _H = 220 В; n _H = 1000 об/мин				
78	4ПНМ132М04	2,5	1,6	71,0
79	4ПНМ132L04	3,15	2,3	74,0
80	4ПНМ180L04	11,0	61,4	83,0
81	4ПНМ200L04	16,0	78,0	86,0
82	4ПФМ200М	22,0	132	85,5
83	4ПФМ225S	26,5	146	83,0
84	4ПФМ225L	45,0	219	85,0
85	4ПН250М	48,0	236	85,5
86	4ПФМ250М	55,0	286	87,5
87	4ПН280S	75,0	385	88,5
88	4ПФМ280S	90,0	480	88,0
89	4ПФМ280L	125	532	88,5
U _H = 220 В; n _H = 750 об/мин				
90	4ПНМ160М04	3,0	18,2	75,0
91	4ПОМ200S	6,0	39,5	81,5
92	4ПНМ180L04	7,1	48,2	80,0
93	4ПН225S	16,0	63,0	80,5
94	4ПФМ200М	18,5	104	82,5
95	4ПФМ225S	21,0	131	80,1
96	4ПФМ225L	22,0	136	82,0
97	4ПФМ225М	27,0	164	82,0
98	4ПН250М	32,0	174	84,0
99	4ПФМ250L	33,5	180	82,3
100	4ПФМ250М	42,0	222	84,5
101	4ПН280S	45,0	245	87,0
102	4ПН280М	55,0	286	87,5
103	4ПФМ280М	71,0	346	88,0
U _H = 220 В; n _H = 600 об/мин				
104	4ПН225S	12,5	78	79,5
105	4ПН225М	15,0	94	79,0
106	4ПФМ225S	18,0	106	78,0

107	4ПФМ225М	20,0	128	79,0
108	4ПН225250М	24,0	134	82,0
108	4ПН225250М	24,0	134	82,0
109	4ПФМ225L	26,5	140	79,5
110	4ПН280S	34,0	172	84,5
111	4ПН280М	37,0	184	85,5
112	4ПФМ280S	45,0	223	87,5
113	4ПФМ280М	55,0	287	87,5
U _н = 220 В; n _н = 500 об/мин				
114	4ПН225S	8,5	48	77,0
115	4ПФМ225L	20,0	106	75,0
116	4ПФМ250L	36,0	174	85,0
117	4ПФМ280L	55,0	288	88,0

Список литературы

1. Электрический привод : учебник / Георгий Борисович Онищенко Г. Б. - Москва : РАСХН, 2003. - 320 с. : ил. - Библиогр.: с. 307.
2. Красовский, А.Б. Основы электропривода [Электронный ресурс] : учебное пособие / А.Б. Красовский. — Электрон. дан. — Москва : , 2015. — 405 с. — Режим доступа: <https://e.lanbook.com/book/106384>
3. Красовский, А.Б. Расчет характеристик электропривода [Электронный ресурс] : учебное пособие / А.Б. Красовский. — Электрон. дан. — Москва : МГТУ им. Н.Э. Баумана, 2011. — 36 с. — Режим доступа: <https://e.lanbook.com/book/52245> Бастрон А.В. и др. Электропривод. Лабораторный практикум. Красноярск.: КрасГАУ, 2005, 228 с.
4. Маругин А.П. Основы электропривода [Текст] : учебно-методические указания к расчетным заданиям для студентов всех форм обучения по направлению подготовки бакалавриата 15.03.02 - "Технологические машины и оборудование" / А. П. Маругин ; Министерство образования и науки Российской Федерации, Уральский государственный горный университет. - Екатеринбург : УГГУ, 2018. - 26 с.
5. ГОСТ 8.417-81. Единицы физических величин: М.: Изд-во стандартов, 1981, 40 с.
6. ГОСТ 2.105-95. Общие требования к текстовым документам: Минск.: ИПК Изд-во стандартов, 1998, 36 с.
7. Двигатели постоянного тока серии 4П /Сводный отраслевой каталог Информэлектро. М.: Информэлектро, 1993, 28 с.
8. Епифанов А.П. Основы электропривода, СПб.: Лань, 2008. 191 с.
9. Епифанов А.П., Гущинский А.Г., Малайчук Л.М. Электропривод в сельском хозяйстве, СПб.: Лань, 2010. 223 с.
10. Ильинский Н.Ф., Москаленко В.В, Электропривод. Энерго- и ресурсосбережение. М.: Академия, 2008. 202 с.
11. Коломиец А.П. и др. Электропривод и электрооборудование, М.: КолосС, 2008. 328 с.
12. Левин А.А. Самоучитель работы на компьютере. 5 изд. М.: Нолидж, 1999. 617 с.
13. Москаленко В.В. Электрический привод. М.: Академия, 2007. 361 с.
14. Рычкова Л.П. Электропривод. Примеры решения типовых задач: Учебное пособие рекомендованное УМО.- Иркутск.: ИрГСХА, 2004, 102 с.
15. Унифицированная серия асинхронных двигателей ИНТЕР- ЭЛЕКТРО./ Под редакцией доктора технических наук В.И. Радина. М.: Энергоатомиздат, 1990. 67 с.
16. Шичков Л.П. Электрический привод, М.: КолосС, 2006. 279.

МИНОБРНАУКИ РОССИИ

ФГБОУ ВО «Уральский государственный горный университет»

УТВЕРЖДАЮ

Проректор по учебно-методическому
комплексу

_____ С.А. Упоров

**МЕТОДИЧЕСКИЕ УКАЗАНИЯ ПО ОРГАНИЗАЦИИ
САМОСТОЯТЕЛЬНОЙ РАБОТЫ И ЗАДАНИЯ ДЛЯ
ОБУЧАЮЩИХСЯ
Б1.В.09 ПРОЕКТИРОВАНИЕ ЦЕХОВ И УЧАСТКОВ
МАШИНОСТРОИТЕЛЬНОГО ПРОИЗВОДСТВА**

Специальность
15.03.01 Машиностроение
программа подготовки бакалавриата
специализация

Производство и реновация машин и оборудования

форма обучения: очная, заочная

Автор: Горшков Э.В., к.т.н.,с.н.с.

Одобрены на заседании кафедры

Эксплуатации горного оборудования

_____ (название кафедры)

Зав.кафедрой

_____ (подпись)

Симисин Д.И.

_____ (Фамилия И.О.)

Протокол № 2 от 20.10.2021

_____ (Дата)

Рассмотрены методической комиссией
факультета

Горно-механического

_____ (название факультета)

Председатель

_____ (подпись)

Осипов П.А.

_____ (Фамилия И.О.)

Протокол №3 от 19.11.2021

_____ (Дата)

Екатеринбург
2021

СОДЕРЖАНИЕ

ВВЕДЕНИЕ.....	3
ВОПРОСЫ ДЛЯ САМОПРОВЕРКИ.....	5
САМООРГАНИЗАЦИЯ РАБОТЫ С ЛИТЕРАТУРОЙ.....	6
ПОДГОТОВКА К ПРАКТИЧЕСКИМ ЗАНЯТИЯМ.....	10
ПОДГОТОВКА К ПРАКТИКО-ОРИЕНТИРОВАННЫМ ЗАДАНИЯМ	11
ПОДГОТОВКА К ТЕСТИРОВАНИЮ.....	13
ПОДГОТОВКА К КОНТРОЛЬНОЙ РАБОТЕ.....	13
ПОДГОТОВКА К ПРОМЕЖУТОЧНОЙ АТТЕСТАЦИИ.....	14

ВВЕДЕНИЕ

Самостоятельная работа в высшем учебном заведении - это часть учебного процесса, метод обучения, прием учебно-познавательной деятельности, комплексная целевая стандартизованная учебная деятельность с запланированными видом, типом, формами контроля.

Самостоятельная работа представляет собой плановую деятельность обучающихся по поручению и под методическим руководством преподавателя.

Целью самостоятельной работы студентов является закрепление тех знаний, которые они получили на аудиторных занятиях, а также способствование развитию у студентов творческих навыков, инициативы, умению организовать свое время.

Самостоятельная работа реализует следующие задачи:

- предполагает освоение курса дисциплины;
- помогает освоению навыков учебной и научной работы;
- способствует осознанию ответственности процесса познания;
- способствует углублению и пополнению знаний студентов, освоению ими навыков и умений;
- формирует интерес к познавательным действиям, освоению методов и приемов познавательного процесса,
- создает условия для творческой и научной деятельности обучающихся;
- способствует развитию у студентов таких личных качеств, как целеустремленность, заинтересованность, исследование нового.

Самостоятельная работа обучающегося выполняет следующие функции:

- развивающую (повышение культуры умственного труда, приобщение к творческим видам деятельности, обогащение интеллектуальных способностей студентов);
- информационно-обучающую (учебная деятельность студентов на аудиторных занятиях, неподкрепленная самостоятельной работой, становится мало результативной);
- ориентирующую и стимулирующую (процессу обучения придается ускорение и мотивация);
- воспитательную (формируются и развиваются профессиональные качества бакалавра и гражданина);
- исследовательскую (новый уровень профессионально-творческого мышления).

Организация самостоятельной работы студентов должна опираться на определенные требования, а, именно:

- сложность осваиваемых знаний должна соответствовать уровню развития студентов;
- стандартизация заданий в соответствии с логической системой курса дисциплины;
- объем задания должен соответствовать уровню студента;
- задания должны быть адаптированными к уровню студентов.

Содержание самостоятельной работы студентов представляет собой, с одной стороны, совокупность теоретических и практических учебных заданий, которые должен выполнить студент в процессе обучения, объект его деятельности; с другой стороны - это способ деятельности студента по выполнению соответствующего теоретического или практического учебного задания.

Свое внешнее выражение содержание самостоятельной работы студентов находит во всех организационных формах аудиторной и внеаудиторной деятельности, в ходе самостоятельного выполнения различных заданий.

Функциональное предназначение самостоятельной работы студентов в процессе лекций, практических занятий по овладению специальными знаниями заключается в самостоятельном прочтении, просмотре, прослушивании, наблюдении, конспектировании, осмыслении, запоминании и воспроизведении определенной информации. Цель и планирование самостоятельной работы студента определяет преподаватель. Вся информация осуществляется на основе ее воспроизведения.

Так как самостоятельная работа тесно связана с учебным процессом, ее необходимо рассматривать в двух аспектах:

1. аудиторная самостоятельная работа - лекционные, практические занятия;

2. внеаудиторная самостоятельная работа – дополнение лекционных материалов, подготовка к практическим занятиям, подготовка к участию в деловых играх и дискуссиях, выполнение письменных домашних заданий, Контрольных работ (рефератов и т.п.) и курсовых работ (проектов), докладов и др.

Основные формы организации самостоятельной работы студентов определяются следующими параметрами:

- содержание учебной дисциплины;
- уровень образования и степень подготовленности студентов;
- необходимость упорядочения нагрузки студентов при самостоятельной работе.

Таким образом, самостоятельная работа студентов является важнейшей составной частью процесса обучения.

Методические указания по организации самостоятельной работы и задания для обучающихся по дисциплине «Проектирование цехов и участков машиностроительного производства» обращают внимание студента на главное, существенное в изучаемой дисциплине, помогают выработать умение анализировать явления и факты, связывать теоретические положения с практикой, а также облегчают подготовку к выполнению *контрольной работы* и сдаче *зачета*.

Настоящие методические указания позволят студентам самостоятельно овладеть фундаментальными знаниями, профессиональными умениями и навыками деятельности по профилю подготовки, опытом творческой и исследовательской деятельности, и направлены на формирование компетенций, предусмотренных учебным планом поданному профилю.

Видами самостоятельной работы обучающихся по дисциплине «Проектирование цехов и участков машиностроительного производства» являются:

- повторение материала лекций;
- самостоятельное изучение тем курса (в т.ч. рассмотрение основных категорий дисциплины, работа с литературой);
- ответы на вопросы для самопроверки (самоконтроля);
- подготовка к практическим занятиям;
- подготовка к тестированию;
- подготовка контрольной работы;
- подготовка к зачету.

В методических указаниях представлены материалы для самостоятельной работы и рекомендации по организации отдельных её видов.

ВОПРОСЫ ДЛЯ САМОПРОВЕРКИ

ТЕМА 1: *Предпроектное обследование и подготовка исходных данных для проектирования.*

1. Основные цели и задачи, решаемые при проектировании?
2. Состав экономических задач при проектировании завода?
3. Какие технические задачи необходимо решать при проектировании машиностроительного завода?
4. Организационные задачи проработка которых необходима при проектировании машиностроительного производства?
5. Этапы проектирования (ТЭО, выбор площадки под строительство, задание на проектирование)?
6. Кем разрабатывается и что включает в себя ТЭО?
7. Кто составляет задание на проектирование?
8. Что должно включать в себя задание на проектирование?
9. Стадийность проектирования заводов.
10. Кто и с какой целью разрабатывает бизнес план по строительству и реконструкции машиностроительного предприятия?

Тема 2: *Определение состава, количества основного технологического оборудования и плана его расположения в цехе (участке).*

1. Что изображается на генеральном плане завода?
2. Какие периоды включает в себя разработка генерального плана машиностроительного предприятия?
3. Исходные данные для составления генерального плана завода?
4. На какие виды подразделяются заводские цеха?
5. Состав производственных цехов.
6. Состав вспомогательных цехов.

7. Обслуживающие цехи и устройства.
8. Принципы заложенные в основу проектирования генерального плана.
9. На какие виды подразделяется транспорт машиностроительного предприятия?
10. Какие коэффициенты характеризуют эффективность экономических расчетов генерального плана?
11. Какие виды оборудования располагаются в цехе?
12. Какими методами производится расчет количества единиц основного оборудования механического цеха?

ТЕМА 3: Проектирование производственного помещения цеха.

1. Основной принцип, которому следует придерживаться при планировке оборудования в цехе?
2. Каким образом располагаются станки участков или линий?
3. Какими правилами и приемами необходимо руководствоваться при выполнении планировки оборудования в цехе?
4. Какими нормами регламентируется расстояние между станками, между станками и элементами здания, ширина проездов в зависимости от применяемых транспортных средств?
5. Могут ли быть увеличены нормы на расстояния между станками, между станками и элементами здания, ширину проездов?
6. Какова рекомендованная длина участков цеха, занятых станками, для условий машиностроительных заводов?
7. Во сколько рядов могут быть расположены станки вдоль участка?
8. Каким образом могут располагаться технологические линии на пролетах механического цеха?
9. Каким образом могут быть расположены станки по отношению к проезду?
10. Как могут быть расположены станки по отношению друг к другу?

. ТЕМА 4: Объемно-планировочные и конструктивные решения зданий машиностроительного предприятия.

1. Какие параметры сетки колонн приняты для одноэтажных многопролетных зданий машиностроительного предприятия?
2. Укажите последовательность выполнения компоновки проектируемого цеха?
3. Перечислите основные конструктивные элементы промышленных зданий, оказывающие влияние на размещение технологического оборудования?
4. Указывается ли технологическое оборудование на компановочном плане?
5. Какие способы определения площадей производственных участков цеха Вы знаете?

6. Учитывается ли ширина магистральных проездов при определении площадей производственных участков цеха?
7. Почему для размещения станочного оборудования отдается предпочтение одноэтажным многопролетным зданиям, а не многоэтажным?
8. Каким образом производится расчет основных параметров производственного помещения цеха?
9. Какие компоновочные и планировочные решения механических цехов Вы знаете?
10. Чем обусловлен выбор того или иного варианта компоновки участков в цехах различного производственного назначения?

САМООРГАНИЗАЦИЯ РАБОТЫ С ЛИТЕРАТУРОЙ

Самостоятельное изучение тем курса осуществляется на основе списка рекомендуемой литературы к дисциплине. При работе с книгой необходимо научиться правильно ее читать, вести записи. Самостоятельная работа с учебными и научными изданиями профессиональной и общекультурной тематики – это важнейшее условие формирования научного способа познания.

Основные приемы работы с литературой можно свести к следующим:

- составить перечень книг, с которыми следует познакомиться;
- перечень должен быть систематизированным (что необходимо для семинаров, что для экзаменов, что пригодится для написания курсовых и выпускных квалификационных работ (ВКР), а что выходит за рамки официальной учебной деятельности, и расширяет общую культуру);
- обязательно выписывать все выходные данные по каждой книге (при написании курсовых и выпускных квалификационных работ это позволит экономить время);
- определить, какие книги (или какие главы книг) следует прочитать более внимательно, а какие – просто просмотреть;
- при составлении перечней литературы следует посоветоваться с преподавателями и руководителями ВКР, которые помогут сориентироваться, на что стоит обратить большее внимание, а на что вообще не стоит тратить время;
- все прочитанные монографии, учебники и научные статьи следует конспектировать, но это не означает, что надо конспектировать «все подряд»: можно выписывать кратко основные идеи автора и иногда приводить наиболее яркие и показательные цитаты (с указанием страниц);
- если книга – собственная, то допускается делать на полях книги краткие пометки или же в конце книги, на пустых страницах просто сделать свой «предметный указатель», где отмечаются наиболее интересные мысли и обязательно указываются страницы в тексте автора;
- следует выработать способность «воспринимать» сложные тексты; для этого лучший прием – научиться «читать медленно», когда понятно каждое

прочитанное слово (а если слово незнакомое, то либо с помощью словаря, либо с помощью преподавателя обязательно его узнать). Таким образом, чтение текста является частью познавательной деятельности. Ее цель – извлечение из текста необходимой информации.

От того, насколько осознанна читающим собственная внутренняя установка при обращении к печатному слову (найти нужные сведения, усвоить информацию полностью или частично, критически проанализировать материал и т.п.) во многом зависит эффективность осуществляемого действия. Грамотная работа с книгой, особенно если речь идет о научной литературе, предполагает соблюдение ряда правил, для овладения которыми необходимо настойчиво учиться. Это серьезный, кропотливый труд. Прежде всего, при такой работе невозможен формальный, поверхностный подход. Не механическое заучивание, не простое накопление цитат, выдержек, а сознательное усвоение прочитанного, осмысление его, стремление дойти до сути – вот главное правило. Другое правило – соблюдение при работе над книгой определенной последовательности. Вначале следует ознакомиться с оглавлением, содержанием предисловия или введения. Это дает общую ориентировку, представление о структуре и вопросах, которые рассматриваются в книге.

Следующий этап – чтение. Первый раз целесообразно прочитать книгу с начала до конца, чтобы получить о ней цельное представление. При повторном чтении происходит постепенное глубокое осмысление каждой главы, критического материала и позитивного изложения; выделение основных идей, системы аргументов, наиболее ярких примеров и т.д. Непременным правилом чтения должно быть выяснение незнакомых слов, терминов, выражений, неизвестных имен, названий. Студентам с этой целью рекомендуется заводить специальные тетради или блокноты. Важная роль в связи с этим принадлежит библиографической подготовке студентов. Она включает в себя умение активно, быстро пользоваться научным аппаратом книги, справочными изданиями, каталогами, умение вести поиск необходимой информации, обрабатывать и систематизировать ее.

Выделяют четыре основные установки в чтении текста:

- информационно-поисковая (задача – найти, выделить искомую информацию);
- усваивающая (усилия читателя направлены на то, чтобы как можно полнее осознать и запомнить, как сами сведения, излагаемые автором, так и всю логику его рассуждений);
- аналитико-критическая (читатель стремится критически осмыслить материал, проанализировав его, определив свое отношение к нему);
- творческая (создает у читателя готовность в том или ином виде – как отправной пункт для своих рассуждений, как образ для действия по аналогии и т.п. – использовать суждения автора, ход его мыслей, результат наблюдения, разработанную методику, дополнить их, подвергнуть новой проверке).

С наличием различных установок обращения к тексту связано существование и нескольких видов чтения:

- библиографическое – просматривание карточек каталога, рекомендательных списков, сводных списков журналов и статей за год и т.п.;
- просмотровое – используется для поиска материалов, содержащих нужную информацию, обычно к нему прибегают сразу после работы со списками литературы и каталогами, в результате такого просмотра читатель устанавливает, какие из источников будут использованы в дальнейшей работе;
- ознакомительное – подразумевает сплошное, достаточно подробное прочтение отобранных статей, глав, отдельных страниц; цель – познакомиться с характером информации, узнать, какие вопросы вынесены автором на рассмотрение, провести сортировку материала;
- изучающее – предполагает доскональное освоение материала; в ходе такого чтения проявляется доверие читателя к автору, готовность принять изложенную информацию, реализуется установка на предельно полное понимание материала;
- аналитико-критическое и творческое чтение – два вида чтения близкие между собой тем, что участвуют в решении исследовательских задач.

Первый из них предполагает направленный критический анализ, как самой информации, так и способов ее получения и подачи автором; второе – поиск тех суждений, фактов, по которым, или, в связи с которыми, читатель считает нужным высказать собственные мысли.

Из всех рассмотренных видов чтения основным для студентов является изучающее – именно оно позволяет в работе с учебной и научной литературой накапливать знания в различных областях. Вот почему именно этот вид чтения в рамках образовательной деятельности должен быть освоен в первую очередь. Кроме того, при овладении данным видом чтения формируются основные приемы, повышающие эффективность работы с текстом. Научная методика работы с литературой предусматривает также ведение записи прочитанного. Это позволяет привести в систему знания, полученные при чтении, сосредоточить внимание на главных положениях, зафиксировать, закрепить их в памяти, а при необходимости вновь обратиться к ним.

Основные виды систематизированной записи прочитанного:

Аннотирование – предельно краткое связное описание просмотренной или прочитанной книги (статьи), ее содержания, источников, характера и назначения.

Планирование – краткая логическая организация текста, раскрывающая содержание и структуру изучаемого материала.

Тезирование – лаконичное воспроизведение основных утверждений автора без привлечения фактического материала.

Цитирование – дословное выписывание из текста выдержек, извлечений, наиболее существенно отражающих ту или иную мысль автора.

Конспектирование – краткое и последовательное изложение содержания прочитанного. Конспект – сложный способ изложения содержания книги или

статьи в логической последовательности. Конспект аккумулирует в себе предыдущие виды записи, позволяет всесторонне охватить содержание книги, статьи. Поэтому умение составлять план, тезисы, делать выписки и другие записи определяет и технологию составления конспекта.

Как правильно составлять конспект? Внимательно прочитайте текст. Уточните в справочной литературе непонятные слова. При записи не забудьте вынести справочные данные на поля конспекта. Выделите главное, составьте план, представляющий собой перечень заголовков, подзаголовков, вопросов, последовательно раскрываемых затем в конспекте. Это первый элемент конспекта. Вторым элементом конспекта являются тезисы. Тезис - это кратко сформулированное положение. Для лучшего усвоения и запоминания материала следует записывать тезисы своими словами. Тезисы, выдвигаемые в конспекте, нужно доказывать. Поэтому третий элемент конспекта - основные доводы, доказывающие истинность рассматриваемого тезиса. В конспекте могут быть положения и примеры. Законспектируйте материал, четко следуя пунктам плана. При конспектировании старайтесь выразить мысль своими словами. Записи следует вести четко, ясно. Грамотно записывайте цитаты. Цитируя, учитывайте лаконичность, значимость мысли. При оформлении конспекта необходимо стремиться к емкости каждого предложения. Мысли автора книги следует излагать кратко, заботясь о стиле и выразительности написанного. Число дополнительных элементов конспекта должно быть логически обоснованным, записи должны распределяться в определенной последовательности, отвечающей логической структуре произведения. Для уточнения и дополнения необходимо оставлять поля.

Конспектирование - наиболее сложный этап работы. Овладение навыками конспектирования требует от студента целеустремленности, повседневной самостоятельной работы. Конспект ускоряет повторение материала, экономит время при повторном, после определенного перерыва, обращении к уже знакомой работе. Учитывая индивидуальные особенности каждого студента, можно дать лишь некоторые, наиболее оправдавшие себя общие правила, с которыми преподаватель и обязан познакомить студентов:

1. Главное в конспекте не объем, а содержание. В нем должны быть отражены основные принципиальные положения источника, то новое, что внес его автор, основные методологические положения работы. Умение излагать мысли автора сжато, кратко и собственными словами приходит с опытом и знаниями. Но их накоплению помогает соблюдение одного важного правила – не торопиться записывать при первом же чтении, вносить в конспект лишь то, что стало ясным.

2. Форма ведения конспекта может быть самой разнообразной, она может изменяться, совершенствоваться. Но начинаться конспект всегда должен с указания полного наименования работы, фамилии автора, года и места издания; цитаты берутся в кавычки с обязательной ссылкой на страницу книги.

3. Конспект не должен быть «слепым», безликим, состоящим из сплошного текста. Особо важные места, яркие примеры выделяются цветным подчеркиванием, взятием в рамочку, оттенением, пометками на полях специальными знаками, чтобы можно было быстро найти нужное положение. Дополнительные материалы из других источников можно давать на полях, где записываются свои суждения, мысли, появившиеся уже после составления конспекта.

ПОДГОТОВКА К ПРАКТИЧЕСКИМ ЗАНЯТИЯМ

Подготовка к практическому занятию включает следующие элементы самостоятельной деятельности: четкое представление цели и задач его проведения; выделение навыков умственной, аналитической, научной деятельности, которые станут результатом предстоящей работы. Выработка навыков осуществляется с помощью получения новой информации об изучаемых процессах и с помощью знания о том, в какой степени в данное время студент владеет методами исследовательской деятельности, которыми он станет пользоваться на практическом занятии. Следовательно, работа на практическом занятии направлена не только на познание студентом конкретных явлений внешнего мира, но и на изменение самого себя. Вторым результатом очень важен, поскольку он обеспечивает формирование таких общекультурных компетенций, как способность к самоорганизации и самообразованию, способность использовать методы сбора, обработки и интерпретации комплексной информации для решения организационно-управленческих задач, в том числе находящихся за пределами непосредственной сферы деятельности студента. Подготовка к практическому занятию нередко требует подбора материала, данных и специальных источников, с которыми предстоит учебная работа. В ходе самого практического занятия обучающиеся выполняют задания и делают выводы по выполненному практическому заданию.

ПОДГОТОВКА К ТЕСТИРОВАНИЮ

Тесты – это вопросы или задания, предусматривающие конкретный, краткий, четкий ответ на имеющиеся эталоны ответов. При самостоятельной подготовке к тестированию студенту необходимо:

1. готовясь к тестированию, проработать информационный материал по дисциплине; проконсультироваться с преподавателем по вопросу выбора учебной литературы;

2. четко выяснить все условия тестирования заранее. Студент должен знать, сколько тестов ему будет предложено, сколько времени отводится на тестирование, какова система оценки результатов и т. д.;

3. приступая к работе с тестами, внимательно и до конца нужно прочитать вопрос и предлагаемые варианты ответов; выбрать правильные (их

может быть несколько); на отдельном листке ответов вписать цифру вопроса и буквы, соответствующие правильным ответам;

- в процессе решения желательно применять несколько подходов в решении задания. Это позволяет максимально гибко оперировать методами решения, находя каждый раз оптимальный вариант;

- не нужно тратить слишком много времени на трудный вопрос, нужно переходить к другим тестовым заданиям; к трудному вопросу можно обратиться в конце;

- обязательно необходимо оставить время для проверки ответов, чтобы избежать механических ошибок.

ПОДГОТОВКА К КОНТРОЛЬНОЙ РАБОТЕ

Контрольная работа – это письменная работа, выполняемая студентами самостоятельно, преимущественно по общим математическим и естественно-научным, а также специальным дисциплинам, в которой, как правило, решаются конкретные задачи.

Цель контрольной работы – оценка качества усвоения студентами отдельных, наиболее важных разделов, тем и проблем изучаемой дисциплины, умения решать конкретные теоретические и практические задачи.

Контрольная работа, как правило, имеет аналитическую или описательную части, может решать проблемные ситуации путем проведения численного моделирования или расчетов, в том числе с использованием ПК. По типу они могут иметь характер задач, расчётов, алгоритмов, программ и т.п.

Контрольные работы выполняются студентами самостоятельно в соответствии с учебным планом.

Структура контрольной работы зависит от специфики изучаемой дисциплины. В общем виде контрольная работа должна содержать: титульный лист, введение, основную часть и заключение.

Во введении приводится формулировка контрольного задания, кратко излагается цель контрольной работы, место и роль рассматриваемого вопроса (проблемы) в изучаемой учебной дисциплине.

Основная часть контрольной работы должна, как правило, содержать основные определения, обоснования и доказательства, описание методики расчёта (формулы), а также иметь ссылки на используемые источники информации. Материал работы и ее отдельные положения должны быть взаимосвязаны. Основная часть может также включать анализ теории вопроса по теме контрольной работы. Здесь же приводятся исходные данные и значения параметров в соответствии с заданием на контрольную работу. После этого излагается ход рассуждений, описывается последовательность расчётов, приводятся промежуточные доказательства и результаты решения всей поставленной задачи.

В заключении формулируются краткие выводы по выполненной контрольной работе, а в её конце приводится список использованных источников информации.

Контрольные работы обучающихся выполняются согласно учебному графику и сдаются преподавателю за месяц до защиты контрольной работы. Преподаватель делает отметку о приеме работы в графике сдачи контрольных работ.

Ведущий преподаватель после проверки на титульном листе ставит оценку («зачтено» или «не зачтено») и подписывается. Выявленные в ходе проверки преподавателем замечания фиксируются на полях работы. Контрольные работы, выполненные с нарушением установленных требований, а также их ксерокопии к рассмотрению не принимаются.

Типичными ошибками, допускаемыми обучающимися при подготовке контрольной работы, являются:

- содержание работы не соответствует цели и поставленным задачам контрольной работы;
- нарушение требований к оформлению контрольной работы;
- использование информации без ссылок на источник;

ПОДГОТОВКА К ПРОМЕЖУТОЧНОЙ АТТЕСТАЦИИ

При подготовке к *зачету* по дисциплине «Проектирование цехов и участков машиностроительного производства» обучающемуся рекомендуется:

1. повторить пройденный материал и ответить на вопросы, используя конспект и материалы лекций. Если по каким-либо вопросам у студента недостаточно информации в лекционных материалах, то необходимо получить информацию из раздаточных материалов и/или учебников (литературы), рекомендованных для изучения дисциплины «Проектирование цехов и участков машиностроительного производства».

Целесообразно также дополнить конспект лекций наиболее существенными и важными тезисами для рассматриваемого вопроса;

2. при изучении основных и дополнительных источников информации в рамках выполнения заданий на *зачете* особое внимание необходимо уделять схемам, рисункам, графикам и другим иллюстрациям, так как подобные графические материалы, как правило, в наглядной форме отражают главное содержание изучаемого вопроса;

3. при изучении основных и дополнительных источников информации в рамках выполнения заданий на *зачете* (в случаях, когда отсутствует иллюстративный материал) особое внимание необходимо обращать на наличие в тексте словосочетаний вида «во -первых», «во-вторых» и т.д., а также дефисов и перечислений (цифровых или буквенных), так как эти признаки, как правило, позволяют структурировать ответ на предложенное задание.

Подобную текстовую структуризацию материала слушатель может трансформировать в рисунки, схемы и т. п. для более краткого, наглядного и

удобного восприятия (иллюстрации целесообразно отразить в конспекте лекций – это позволит оперативно и быстро найти, в случае необходимости, соответствующую информацию);

4. следует также обращать внимание при изучении материала для подготовки к *зачету* на словосочетания вида «таким образом», «подводя итог сказанному» и т.п., так как это признаки выражения главных мыслей и выводов по изучаемому вопросу (пункту, разделу). В отдельных случаях выводы по теме (разделу, главе) позволяют полностью построить (восстановить, воссоздать) ответ на поставленный вопрос (задание), так как содержат в себе основные мысли и тезисы для ответа.

Федеральное государственное бюджетное образовательное учреждение
высшего образования
ФГБОУ ВО
«Уральский государственный горный университет»

Г. А. Боярских, И. Г. Боярских

НАДЁЖНОСТЬ ТЕХНИЧЕСКИХ СИСТЕМ

Учебно-методическое пособие
для практических занятий
и самостоятельной работы студентов направления
15.03.01 – «Машиностроение»,

Направленность специализация
Производство и реновация машин и оборудования

форма обучения: очная, заочная

Автор: Боярских Г.А., профессор, д.т.н.

Одобен на заседании кафедры

Эксплуатации горного оборудования

(название кафедры)

Зав. кафедрой

Симисинов Д.И.

(Фамилия И.О.)

Протокол № 3 от 15.11.2021

(Дата)

Рассмотрен методической комиссией
факультета

Горно-механического

(название факультета)

Председатель

Осипов П.А.

(Фамилия И.О.)

Протокол № 3 от 19.11.2021

(Дата)

Екатеринбург
2021

ЗАДАЧА № 1

ОПРЕДЕЛЕНИЕ КОЛИЧЕСТВЕННЫХ ХАРАКТЕРИСТИК НАДЕЖНОСТИ

Количественная характеристика одного или нескольких свойств, составляющих надежность объекта, называется *показателем надежности*.

Большинство объектов горного машиностроения являются восстанавливаемыми и ремонтируемыми.

К невосстанавливаемым объектам относятся те, работоспособность которых в случае возникновения отказа не подлежит восстановлению в рассматриваемой ситуации. К таким объектам относятся: подшипники качения, зубчатые передачи, буровой инструмент, канаты экскаваторов и буровых машин, пружины, уплотнения, приводные ремни и др. Конечно, почти все эти объекты могут быть отремонтированы в определенных условиях, но восстановление работоспособности машины производится путем замены вышедших из строя элементов другими и поэтому время, необходимое на ремонт этих изделий, не может влиять на надежность машины в целом.

Показателями надежности невосстанавливаемых объектов являются:

- вероятность безотказной работы;
- вероятность отказа;
- частота отказа;
- интенсивность отказа;
- средняя наработка на отказ.

Зависимости между этими показателями даны в статистической форме в табл. 1.1.

Для восстанавливаемых объектов показателями надежности являются:

$$P(t) = \frac{N(t)}{N_0} \text{ - вероятность безотказной работы;}$$

$$T_0 = \frac{\sum_{i=1}^n t_{срi} \Delta n_i}{N} \text{ - средняя наработка на отказ;}$$

$$\omega_{(t)} = \frac{\sum_{i=1}^n \Delta n_i}{N_0 \cdot \Delta t} \text{ - параметр потока отказа;}$$

$$T_B = \frac{\sum_{i=1}^m t_{Bi}}{m} \text{ - среднее время восстановления;}$$

$$P(t_B) = 1 - e^{-\frac{t_B}{T_B}} \text{ - вероятность восстановления в заданное время;}$$

$$K_{\Gamma} = \frac{T_o}{T_o + T_B} - \text{коэффициент готовности};$$

$$K_{\text{ти}} = \frac{T_{\text{сум}}}{T_{\text{сум}} + T_{\text{рем}} + T_{\text{об}}} - \text{коэффициент технического использования.}$$

где t_i – наработка до i -го отказа при испытании N объектов;

Δn_i – количество отказов i -го объекта за время Δt ;

t_{Bi} – время поиска и устранения i -го отказа;

m – число восстановленных объектов;

t_3 – время восстановления, заданное техническими условиями;

$T_{\text{сум}}$ – суммарная наработка всех исследуемых объектов;

$T_{\text{рем}}$ – суммарное время простоев из-за плановых и внеплановых ремонтов всех объектов;

$T_{\text{об}}$ – суммарное время простоев из-за планового и внепланового технического обслуживания всех объектов.

$$T_o : T_{\text{рем}} : T_{\text{то}} = 1 : 0,4 : 0,05$$

Таблица 1.1

Зависимости между показателями надежности

	$P(t)$	$F(t)$	$f(t)$	$\lambda(t)$
$P(t)$	$\frac{N(t)}{N_o}$	$1 - F(t)$	$\frac{f(t)}{\lambda(t)}$	$\frac{f(t)}{\lambda(t)}$
$F(t)$	$1 - P(t)$	$\frac{n(t)}{N_o}$	$1 - \frac{f(t)}{\lambda(t)}$	$1 - \frac{f(t)}{\lambda(t)}$
$f(t)$	$P(t) \cdot \lambda(t)$	$(1 - F(t)) \cdot \lambda(t)$	$\frac{\Delta n}{\Delta t \cdot N_o}$	$P(t) \cdot \lambda(t)$
$\lambda(t)$	$\frac{f(t)}{P(t)}$	$\frac{f(t)}{1 - F(t)}$	$\frac{f(t)}{P(t)}$	$\frac{N(t) - N_{(t+\Delta t)}}{N(t) \cdot (t+\Delta t)}$
T_{cp}	$\frac{P(t)}{f(t)}$	$\frac{1 - F(t)}{f(t)}$	$\frac{P(t)}{f(t)}$	$\frac{1}{\lambda(t)}$

Примечание:

$N(t)$ – число объектов, безотказно проработавших до момента времени (t) ;

N_o – число объектов, работоспособных в начальный момент времени $t = 0$;

$n(t)$ – количество объектов, отказавших к моменту времени t ;

Δt – некоторый малый интервал времени;

Δn – количество объектов, отказавших за время Δt ;

$N_{(t+\Delta t)}$ – число объектов, безотказно проработавших до момента $(t + \Delta t)$

Задача для самостоятельного решения

На испытание поставлено N изделий. За интервалы времени вышло из строя $n_{(\Delta t)}$ изделий. Определить для каждого интервала показатели надежности, свести их в таблицу и построить графики показателей надежности в зависимости от времени испытания.

Таблица 1.2

Условия для самостоятельного решения

Вариант	Количество отказавших изделий, Δn_i								
	ширина интервала (Δt_i), ч								N
	500 600	600 700	700 800	800 900	900 1000	1000 1100	1100 1200	1200 1300	
1	4	10	30	51	47	36	23	3	204
2	3	11	31	52	49	37	22	5	210
3	5	12	29	53	49	32	17	3	200
4	5	12	31	54	45	30	18	5	200
5	4	9	32	55	50	28	20	4	202
6	3	12	33	56	45	32	17	4	202
7	4	13	35	57	51	29	16	5	210
8	5	15	37	58	52	21	19	3	210
9	5	14	36	57	51	32	21	4	220
10	5	7	21	65	81	22	5	4	210
11	4	8	21	66	75	22	9	5	210
12	5	9	30	61	58	31	11	5	210
13	3	14	35	60	50	20	12	6	200
14	4	10	28	55	45	35	25	8	210
15	5	12	30	54	45	30	20	4	200
16	4	13	32	55	47	28	17	4	200
17	4	12	31	60	50	26	12	5	200
18	5	13	33	58	54	27	6	4	200
19	6	12	29	52	56	29	11	5	200
20	6	15	35	55	45	25	14	5	200
21	5	16	34	52	46	27	15	5	200
22	4	13	33	53	48	29	16	4	200
23	5	12	28	54	49	28	19	5	200
24	5	14	30	50	49	31	18	3	200
25	3	12	33	57	52	28	10	5	200

Вопросы:

1. Какое свойство надежности отражают рассчитанные в задаче показатели?
2. Какие единицы измерения имеют рассмотренные показатели?

3. Как определить среднюю наработку на отказ по их вероятности в заданном интервале времени наблюдения аналитически и на графиках изменения значений P_i .

4. Какими показателями оценивается надёжность невосстанавливаемых изделий?

ЗАДАЧА № 2

ОПРЕДЕЛЕНИЕ СЕБЕСТОИМОСТИ ЕДИНИЦЫ НАРАБОТКИ В РЕМОНТНОМ ЦИКЛЕ

Дифференциальная (Z_{dm}), интегральная (Z_{im}) себестоимость единицы наработки при любом числе m межремонтных периодов за ремонтный цикл.

$$Z_{dm} = \frac{K_{di} + T_{di} + \mathcal{E}_{di}}{l_{di}}, \quad Z_{im} = \frac{\sum_{i=1}^m K_{di} + \sum_{i=1}^m T_{di} + \sum_{i=1}^m \mathcal{E}_{di}}{\sum_{i=1}^m l_{di}},$$

где K_d - затраты на капитальный ремонт, отнесенные ко всем межремонтным периодам;

K_{di} - затраты на капитальный ремонт в отдельном межремонтном периоде;

T_{di} - дифференциальные затраты на плановый текущий ремонт;

\mathcal{E}_{di} - дифференциальные эксплуатационные расходы за межремонтный период;

l_{di} - дифференциальные наработки за межремонтный период;

$\sum_{i=1}^m l_{di}$ - интегральная (накопленная) наработка с начала эксплуатации;

m - число межремонтных периодов;

$\sum_{i=1}^m K_{di}$ - интегральные (накопленные) затраты на капитальный ремонт с начала эксплуатации;

$\sum_{i=1}^m T_{di}$ - интегральные (накопленные) затраты на плановый текущий ремонт;

$\sum_{i=1}^m \mathcal{E}_{di}$ - интегральные (накопленные) эксплуатационные расходы за межремонтный период.

По расчетным данным таблицы построить графики зависимостей

$$Z_{di} = f(l_{di}); K_{di}/l_{di} = f(l_{di}); \Theta_{di}/l_{di} = f(l_{di}); T_{di}/l_{di} = f(l_{di});$$

$$\sum_{i=1}^n K_{di} / \sum_{i=1}^n l_{di} = f(l_{di}); \sum_{i=1}^n \Theta_{di} / \sum_{i=1}^n l_{di} = f(l_{di}); \sum Z_{di} = f(l_{di});$$

см. пример,

$$\sum_{i=1}^n T_{di} / \sum_{i=1}^n l_{di} = f(l_{di}) - \text{рис. 2.2}$$

На основании графической интерпретации результатов расчета произвести технико-экономический анализ изменения указанных функций в виде письменных ответов на следующие вопросы:

а) объём работы или число межремонтных периодов между ближайшими капитальными ремонтами.

б) объём работы между ближайшими текущими ремонтами.

1. Какая из кривых $Z_{d_m} = f(l_{di})$ или $Z_{i_m} = f\left(\sum_{i=1}^m l_{di}\right)$ учитывает

удельные затраты на эксплуатацию и ремонт в предшествующий период использования оборудования?

2. Соответствует ли заданная периодичность текущих ремонтов изменению себестоимости ремонта составляющих затрат за ремонтный цикл?

3. Что следует считать критерием оптимизации периодичности текущего ремонта?

4. Какие условия изменения себестоимости и составляющих удельных затрат необходимо принять за основу оптимизации межремонтного периода и ремонтного цикла?

5. Какие параметры системы ремонта оборудования оказывают влияние на характер изменения себестоимости ремонта и его составляющих элементов за ремонтный цикл?

6. Какова величина наработки за ремонтный цикл, есть ли предпосылки для ее изменения?

7. В какой стадии износа (интенсивности отказов) находится оборудование?

Исходные данные

Вариант 1 - станок НКР100, $K_d = 2300$ тыс. руб.

Показатели	Межремонтные периоды					
	1	2	3	4	5	6
T_{di} , тыс. руб.	0	200	300	400	440	550
\mathcal{E}_{di} , тыс. руб.	2400	2260	1880	1700	1490	1530
l_{di} , у. е.	1665	1550	1275	1085	933	930
$\sum_{i=1}^m l_{di}$, у. е.	1665	3215	4490	5575	6508	7438

Вариант 2 - погрузочная машина, $K_d = 3600$ тыс. руб.

Показатели	Межремонтные периоды					
	1	2	3	4	5	6
T_{di} , тыс. руб.	0	200	300	400	440	550
\mathcal{E}_{di} , тыс. руб.	2400	2260	1880	1700	1490	1530
l_{di} , у. е.	1665	1550	1275	1085	933	930
$\sum_{i=1}^m l_{di}$, у. е.	1665	3215	4490	5575	6508	7438

Вариант 3 - компрессор, $K_d = 4800$ тыс. руб.

Показатели	Межремонтные периоды						
	1	2	3	4	5	6	7
T_{di} , тыс. руб.	0	550	650	800	950	1050	2000
\mathcal{E}_{di} , тыс. руб.	2300	2100	1900	1650	1300	900	750
l_{di} , у. е.	1200	1050	960	800	650	560	480
$\sum_{i=1}^m l_{di}$, у. е.	1200	2250	3210	4010	4760	5220	5700

Вариант 4 - буровая каретка, $K_d = 3700$ тыс. руб.

Показатели	Межремонтные периоды						
	1	2	3	4	5	6	7
T_{di} , тыс. руб.	0	150	180	195	210	225	260
\mathcal{E}_{di} , тыс. руб.	1500	1200	1050	900	750	600	450
l_{di} , у. е.	3500	3250	3000	2800	2650	2220	1950
$\sum_{i=1}^m l_{di}$, у. е.	3500	6750	9750	12550	15200	17420	19370

Вариант 5 – дробилка, $K_d = 4100$ тыс. руб.

Показатели	Межремонтные периоды							
	1	2	3	4	5	6	7	8
T_{di} , тыс. руб.	0	120	150	210	230	340	460	480
\mathcal{E}_{di} , тыс. руб.	1800	1600	1450	1360	1220	1150	1050	900
l_{di} , у. е.	2100	1900	1650	1500	1250	1150	950	750
$\sum_{i=1}^m l_{di}$, у. е.	2100	4000	5650	7150	8400	9550	10500	11250

Вариант 6 - мельница, $K_d = 12300$ тыс. руб.

Показатели	Межремонтные периоды							
	1	2	3	4	5	6	7	8
T_{di} , тыс. руб.	0	550	700	850	1050	1250	1350	1500
\mathcal{E}_{di} , тыс. руб.	5100	5700	5950	6100	6350	6480	6550	6700
l_{di} , у. е.	5600	5450	5300	5150	4900	4750	4600	4300
$\sum_{i=1}^m l_{di}$, у. е.	5600	11050	16350	21500	26400	31150	35750	40050

Вариант 7 - станок НКР100, $K_d = 2500$ тыс. руб.

Показатели	Межремонтные периоды					
	1	2	3	4	5	6
T_{di} , тыс. руб.	0	250	300	350	410	430
\mathcal{E}_{di} , тыс. руб.	2300	2500	2750	2900	3000	3200
l_{di} , у. е.	1200	1200	1200	1200	1200	1200
$\sum_{i=1}^m l_{di}$, у. е.	1200	2400	3600	4800	6000	7200

Вариант 8 - погрузочная машина, $K_d = 3300$ тыс. руб.

Показатели	Межремонтные периоды					
	1	2	3	4	5	6
T_{di} , тыс. руб.	0	150	210	220	240	280
\mathcal{E}_{di} , тыс. руб.	900	1200	1400	1450	1600	1750
l_{di} , у. е.	1500	1500	1500	1500	1500	1500
$\sum_{i=1}^m l_{di}$, у. е.	1500	3000	4500	6000	7500	9000

Вариант 9 - компрессор, $K_d = 3600$ тыс. руб.

Показатели	Межремонтные периоды						
	1	2	3	4	5	6	7
T_{di} , тыс. руб.	0	400	480	495	520	535	560
\mathcal{E}_{di} , тыс. руб.	1600	1800	1950	2100	2350	2520	2730
l_{di} , у. е.	1000	1000	1000	1000	1000	1000	1000
$\sum_{i=1}^m l_{di}$, у. е.	1000	2000	3000	4000	5000	6000	7000

Вариант 10 - буровая каретка, $K_d = 4000$ тыс. руб.

Показатели	Межремонтные периоды					
	1	2	3	4	5	6
T_{di} , тыс. руб.	0	200	230	260	290	310
\mathcal{E}_{di} , тыс. руб.	1600	1800	1950	2250	2450	2600
l_{di} , у. е.	2000	2000	2000	2000	2000	2000
$\sum_{i=1}^m l_{di}$, у. е.	2000	4000	6000	10000	12000	14000

Вариант 11 - дробилка, $K_d = 4100$ тыс. руб.

Показатели	Межремонтные периоды							
	1	2	3	4	5	6	7	8
T_{di} , тыс. руб.	0	150	165	178	190	210	220	245
\mathcal{E}_{di} , тыс. руб.	1500	1750	1850	1980	2100	2300	2450	2600
l_{di} , у. е.	1500	1500	1500	1500	1500	1500	1500	1500
$\sum_{i=1}^m l_{di}$, у. е.	1500	3000	4500	6000	7500	9000	10500	12000

Вариант 12 - мельница, $K_d = 12300$ тыс. руб.

Показатели	Межремонтные периоды							
	1	2	3	4	5	6	7	8
T_{di} , тыс. руб.	0	600	780	850	960	1050	1250	1400
\mathcal{E}_{di} , тыс. руб.	5100	5300	5450	5700	5900	6100	6300	6500
l_{di} , у. е.	4000	4000	4000	4000	4000	4000	4000	4000
$\sum_{i=1}^m l_{di}$, у. е.	4000	8000	12000	16000	20000	24000	28000	32000

Вариант 13 - погрузочно-доставочная машина, $K_d = 3500$ тыс. руб.

Показатели	Межремонтные периоды					
	1	2	3	4	5	6
T_{di} , тыс. руб.	0	350	460	520	730	840
\mathcal{E}_{di} , тыс. руб.	2100	2300	2450	2600	2800	3100
l_{di} , у. е	1700	1830	1970	2040	2170	2300
$\sum_{i=1}^m l_{di}$, у. е	1700	3530	5500	7540	9710	12010

Вариант 14 - погрузочно-доставочная машина, $K_d = 3000$ тыс. руб.

Показатели	Межремонтные периоды					
	1	2	3	4	5	6
T_{di} , тыс. руб.	0	250	275	286	295	305
\mathcal{E}_{di} , тыс. руб.	1500	2450	2580	2670	2820	2910
l_{di} , у. е	1900	1900	1900	1900	1900	1900
$\sum_{i=1}^m l_{di}$, у. е	1900	3800	5700	7600	9500	11400

Вариант 15 - врубовая машина, $K_d = 2500$ тыс. руб.

Показатели	Межремонтные периоды					
	1	2	3	4	5	6
T_{di} , тыс. руб.	0	280	320	345	356	390
\mathcal{E}_{di} , тыс. руб.	1500	1800	1950	2000	2100	2250
l_{di} , у. е	2500	2750	2900	3100	3250	3350
$\sum_{i=1}^m l_{di}$, у. е	2500	5250	8150	11250	14500	17850

Вариант 16 - врубовая машина, $K_d = 2700$ тыс. руб.

Показатели	Межремонтные периоды					
	1	2	3	4	5	6
T_{di} , тыс. руб.	0	220	235	252	266	279
\mathcal{E}_{di} , тыс. руб.	1600	1520	1430	1350	1280	1220
l_{di} , у. е	3000	3000	3000	3000	3000	3000
$\sum_{i=1}^m l_{di}$, у. е	3000	6000	9000	12000	15000	18000

Пример решения задачи

Компрессор, $K_d = 4000$ тыс. руб.

Показатели	Межремонтные периоды						
	1	2	3	4	5	6	7
T_{di} , тыс. руб.	0	380	420	430	480	510	530
\mathcal{E}_{di} , тыс. руб.	1200	1400	1520	1800	2200	2500	2730
l_{di} , у. е.	1000	1200	1300	1350	1500	1700	1900
$\sum_{i=1}^m l_{di}$, у. е.	1000	2200	3500	4850	6350	8050	9950

Компрессор, $K_d = 4000$ тыс. руб.

Показатели	Межремонтные периоды						
	1	2	3	4	5	6	7
1	2	3	4	5	6	7	8
Z_{im} , $\frac{\text{тыс.руб.}}{\text{у.е.}}$	1,77	1,87	1,90	1,94	2,00	2,02	2,02
Z_{dm} , $\frac{\text{тыс.руб.}}{\text{у.е.}}$	1,77	1,950	1,93	2,07	2,17	2,1	2,04
$\frac{K_{di}}{l_{di}}$, $\frac{\text{тыс.руб.}}{\text{у.е.}}$	0,57	0,476	0,44	0,42	0,38	0,336	0,3
$\frac{T_{di}}{l_{di}}$, $\frac{\text{тыс.руб.}}{\text{у.е.}}$	0,00	0,32	0,32	0,32	0,32	0,30	0,3
$\frac{\mathcal{E}_{di}}{l_{di}}$, $\frac{\text{тыс.руб.}}{\text{у.е.}}$	1,20	1,17	1,17	1,33	1,47	1,47	1,44
$\frac{\sum_{i=1}^m K_{di}}{\sum l_{di}}$, $\frac{\text{тыс.руб.}}{\text{у.е.}}$	0,57	0,52	0,49	0,47	0,45	0,425	0,4
$\frac{\sum_{i=1}^m \mathcal{E}_{di}}{\sum l_{di}}$, $\frac{\text{тыс.руб.}}{\text{у.е.}}$	1,20	1,18	1,18	1,22	1,28	1,32	1,34
$\frac{\sum_{i=1}^m T_{di}}{\sum l_{di}}$, $\frac{\text{тыс.руб.}}{\text{у.е.}}$	0,00	0,17	0,23	0,25	0,27	0,28	0,28
$\sum_{i=1}^m T_{di}$, тыс.руб.	0	380	800	1230	1710	2220	2750

Окончание таблицы

1	2	3	4	5	6	7	8
$9 \sum_{i=1}^m \mathcal{E}_{di}, \text{ тыс.руб.}$	1200	2600	4120	5920	8120	10620	13550
$T_{di}, \text{ тыс.руб.}$	0	380	420	430	480	510	530
$\mathcal{E}_{di}, \text{ тыс.руб.}$	1200	1400	1520	1800	2200	2500	2730
$l_{di}, \text{ у.е.}$	1000	1200	1300	1350	1500	1700	1900
$\sum_{i=1}^m l_{di}, \text{ у.е.}$	1000	2200	3500	4850	6350	8050	9950
$K_d, \text{ тыс.руб.}$	571,4	571,4	571,4	571,4	571,4	571,4	571,4
$\sum_{i=1}^m K_{di}, \text{ тыс.руб.}$	571,4	1142,4	1713,8	2285,2	2856,6	3428,4	4000

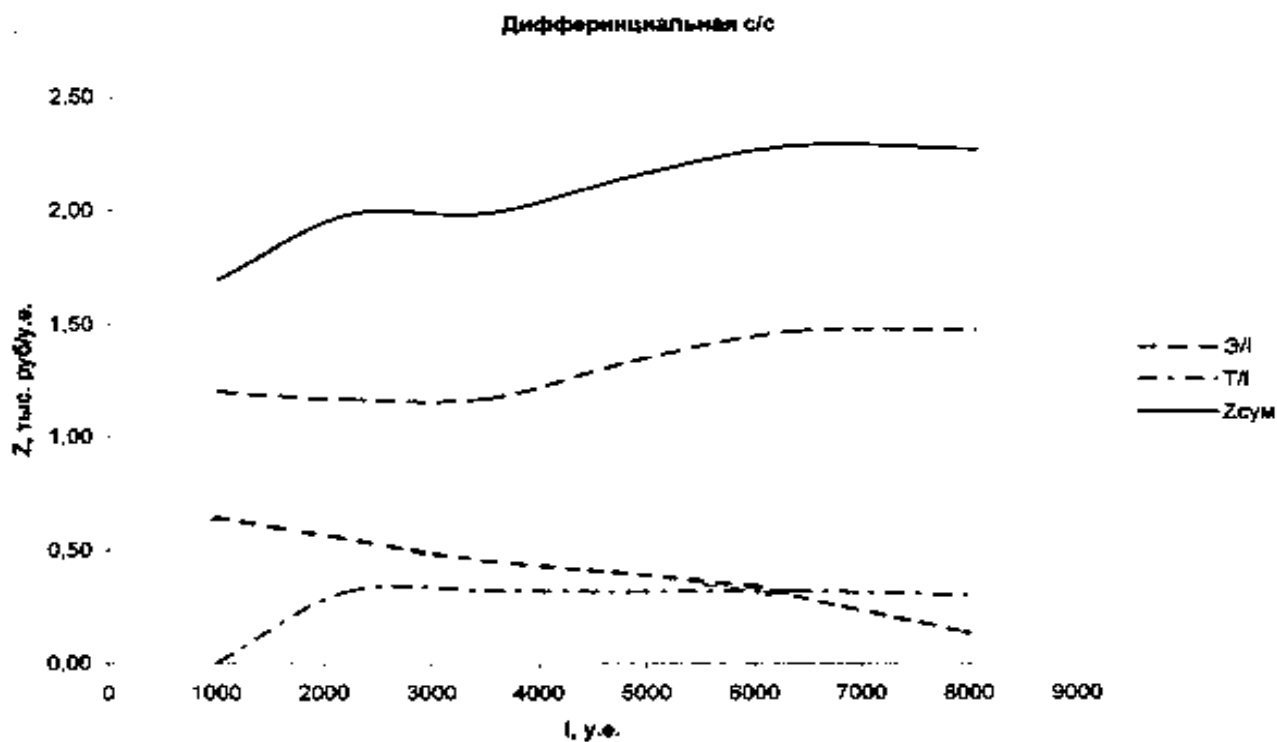


Рис. 2.1. Дифференциальная себестоимость

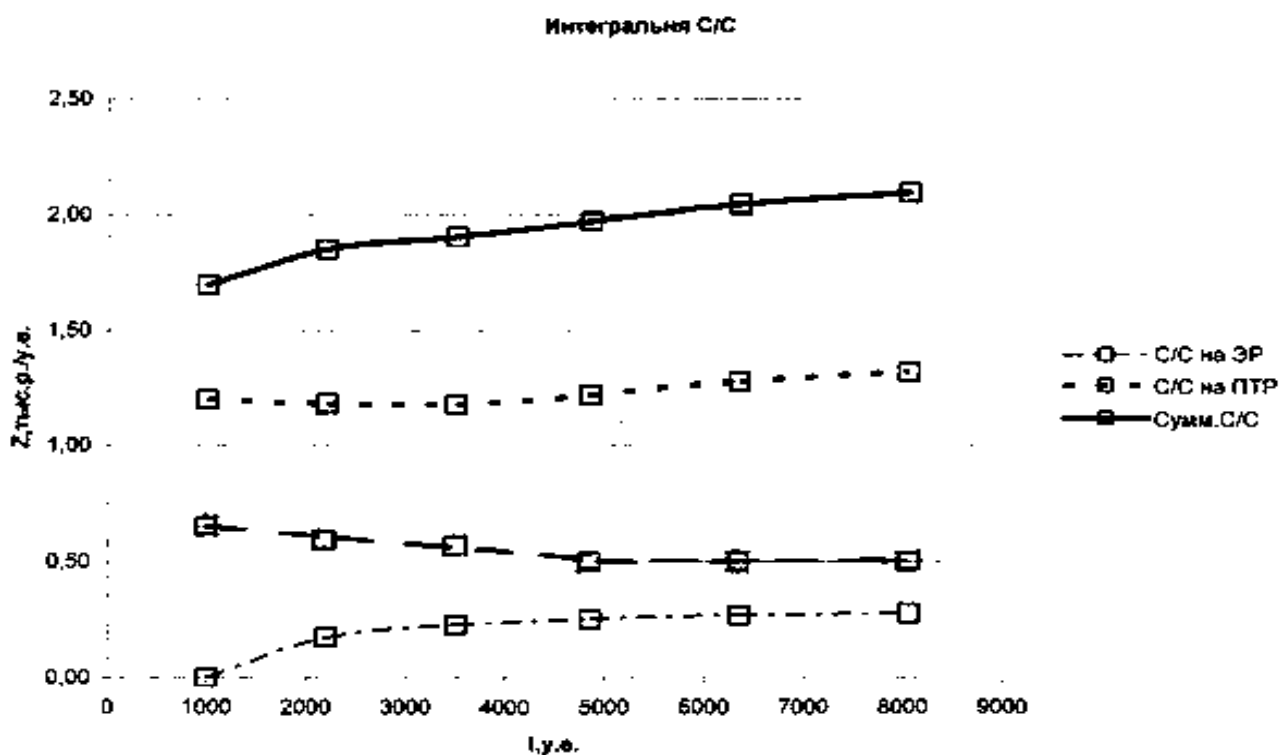


Рис. 2.2. Интегральная себестоимость

ЗАДАЧА № 3

ОПРЕДЕЛЕНИЕ ОПТИМАЛЬНОГО СРОКА СЛУЖБЫ МАШИНЫ ПО МИНИМАЛЬНОЙ СЕБЕСТОИМОСТИ ЕДИНИЦЫ НАРАБОТКИ ЗА РЕМОНТНЫЙ ЦИКЛ

Размер себестоимости определяется как отношение полной суммы произведенных затрат за вычетом остаточной стоимости машины при каждом данном числе ремонтных циклов за срок ее службы к соответствующей суммарной наработке машины от начала эксплуатации.

Дифференциальная (Z_{di}), интегральная ($\sum_{i=1}^n Z_{di}$) себестоимости единицы наработки определяются по формулам

$$Z_{di} = \frac{C_{di} + K_{di} + \mathcal{E}_{di} + T_{di} - O_{di}}{l_{di}} = \frac{C_{di}}{l_{di}} + \frac{K_{di}}{l_{di}} + \frac{\mathcal{E}_{di}}{l_{di}} + \frac{O_{di}}{l_{di}},$$

$$\sum Z_{di} = \frac{\sum_{i=1}^n C_{di} + \sum_{i=1}^n K_{di} + \sum_{i=1}^n \mathcal{E}_{di} + \sum_{i=1}^n T_{di}}{\sum_{i=1}^n l_{di}} =$$

$$\frac{\sum_{i=1}^n C_{di}}{\sum_{i=1}^n l_{di}} + \frac{\sum_{i=1}^n K_{di}}{\sum_{i=1}^n l_{di}} + \frac{\sum_{i=1}^n \mathcal{E}_{di}}{\sum_{i=1}^n l_{di}} + \frac{\sum_{i=1}^n T_{di}}{\sum_{i=1}^n l_{di}},$$

где C_{di} - дифференциальные затраты на приобретение, транспортировку и монтаж машины за один ремонтный цикл;

T_{di} - дифференциальные затраты на текущие ремонты;

O_{di} - дифференциальная остаточная стоимость машины при n ремонтных циклах за срок службы;

K_{di} - дифференциальные затраты на один капитальный ремонт в i -ом ремонтном цикле;

\mathcal{E}_{di} - суммарные дифференциальные эксплуатационные затраты, включающие расходы на текущие плановые ремонты в i -й ремонтный цикл;

l_{di} - дифференциальная наработка машины за i -й ремонтный цикл;

C - стоимость новой машины (см. таблицу исходных данных);

$\sum_{i=1}^n C_{di}$ - интегральные затраты на приобретение, транспортировку и монтаж машины;

$\sum_{i=1}^n T_{di}$ - интегральные затраты на текущие ремонты;

$\sum_{i=1}^n K_{di}$ - интегральные затраты на капитальный ремонт;

$\sum_{i=1}^n \mathcal{E}_{di}$ - интегральные эксплуатационные затраты;

$\sum_{i=1}^n l_{di}$ - интегральная наработка машины.

Задания для самостоятельного решения

Определить срок службы машины, соответствующий минимуму себестоимости единицы наработки, при заданных условиях (табл. 3.1).

Дополнительные условия:

1. Затраты на капитальный ремонт в 2...4 ремонтных циклах условно принимаются пропорционально величинам наработки в этих циклах или равными K_{d1} .

2. Дифференциальные эксплуатационные затраты на приобретение, транспортировку и монтаж машины за один ремонтный цикл распределяются по ремонтным периодам пропорционально их продолжительности в годах.

3. Дифференциальные эксплуатационные затраты принимаются из задания или равными \mathcal{E}_{d1} .

4. Дифференциальная остаточная стоимость машины в первом ремонтном периоде равна $O_{d1} = C - C_{d1}$, во втором – $O_{d2} = C - C_{d1} - C_{d2}$ и т. д.

5. Затраты на текущий ремонт принимаем равными 25 % от затрат на капитальный ремонт.

Результаты расчета Z_{dm} и Z_{im} по вышеприведенным формулам сводятся в таблицу.

По расчетным данным таблицы построить графики зависимостей

$$Z_{di} = f(l_{di}); \quad C_{di}/l_{di} = f(l_{di}); \quad K_{di}/l_{di} = f(l_{di}); \quad \mathcal{E}_{di}/l_{di} = f(l_{di});$$

$$O_{di}/l_{di} = f(l_{di}); \quad T_{di}/l_{di} = f(l_{di}) \text{ – см. пример, рис. 3.1}$$

$$\sum_{i=1}^n C_{di} / \sum_{i=1}^n l_{di} = f(l_{di}); \quad \sum_{i=1}^n K_{di} / \sum_{i=1}^n l_{di} = f(l_{di}); \quad \sum_{i=1}^n \mathcal{E}_{di} / \sum_{i=1}^n l_{di} = f(l_{di});$$

$$\sum_{i=1}^n Z_{di} = f(l_{di}); \quad T_{di}/l_{di} = f(l_{di}); \quad \sum_{i=1}^n T_{di} / \sum_{i=1}^n l_{di} = f(l_{di}) \text{ – см. пример, рис. 3.2}$$

На основании графической интерпретации результатов расчета, произвести технико-экономический анализ изменения указанных функций в виде письменных ответов на следующие вопросы:

1. Какова величина наработки за срок службы, есть ли предпосылки для ее изменения, учитывая характер изменения интегральной себестоимости?
2. Соответствует ли заданная периодичность ремонтных циклов изменению себестоимости ремонта за срок службы?
3. Какие следует выбрать критерии периодичности ремонтных циклов?
4. Какие параметры планирования ремонта оборудования за срок службы оказывают влияние на характер изменения себестоимости ремонта и ее составляющих элементов?

5. Как изменяется доля затрат на эксплуатацию и текущий ремонт по ремонтным циклам, вычисленная по формулам $D_{\text{э}} = \frac{\text{Э}_{di}}{\text{Э}_{di} + T_{di} + K_{di}}$ и

$$D_{\text{т}} = \frac{T_{di}}{T_{di} + \text{Э}_{di} + K_{di}} ?$$

6. Сравнить на графиках величины амортизационных отчислений, начисленных следующим способом:

- по пропорциональному способу

$$A_{\text{п}} = \frac{C}{\sum_{i=1}^n l_{di}},$$

где C - стоимость машины, $\sum_{i=1}^n l_{di}$ - срок службы, год.

n - срок службы (графа 4);

- по регрессивному способу

$$A_{\text{р}} = 1,5 \cdot A_n \cdot q^{m-1},$$

где $q = 0,7 \div 0,85$ - знаменатель регрессии (принимается в соответствии с

изменением $\sum_{i=1}^n Z_{di}$),

m - текущий год амортизации, $m = 1, 2, 3, \dots$

- по способу двойной регрессии

$$A_{\text{др}} = 2A_{\text{п}} \cdot q^{m-1};$$

- по кумулятивному способу

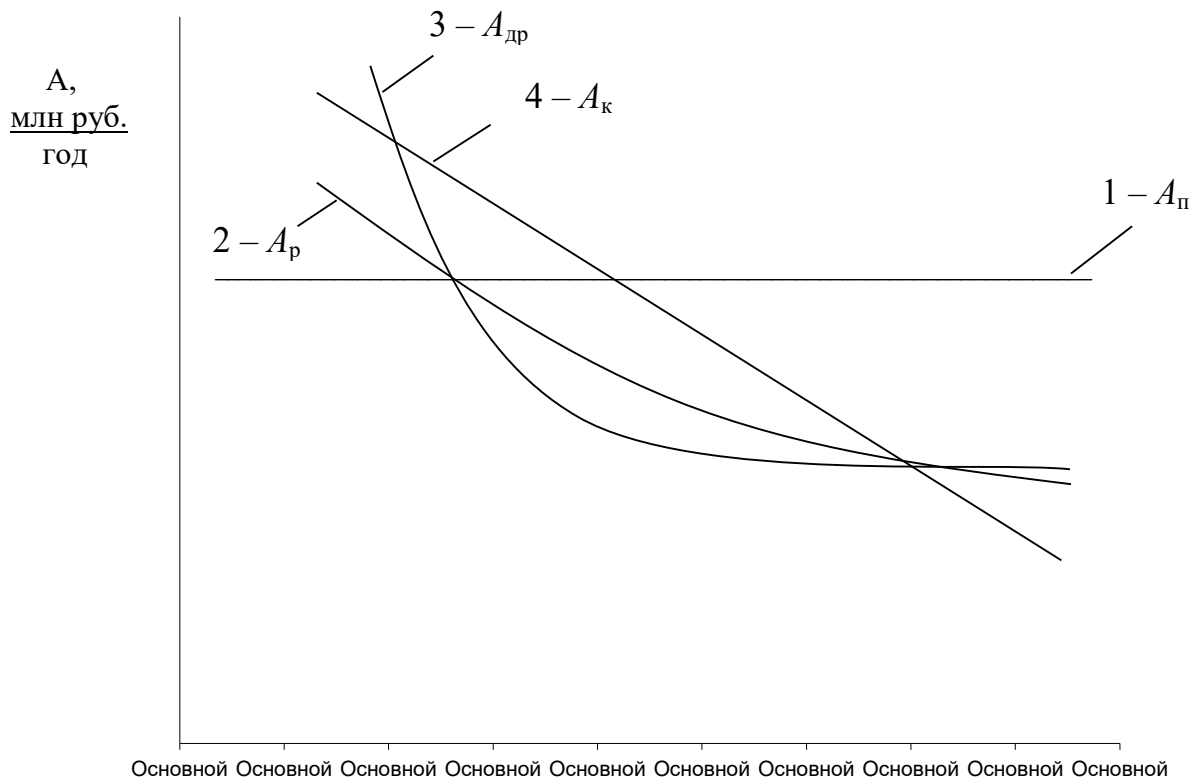
$$A_{\text{к}} = \frac{2C(n-m+1)}{n(n+1)} - 2A_{\text{п}} \left(1 - \frac{m}{n+1}\right).$$

По вычисленным величинам амортизационных отчислений АО в каждом ремонтном цикле построить сравнительную таблицу.

№ П/ П	СПОСОБ ОПРЕДЕЛЕНИЯ	АМОРТИЗАЦИОННЫЕ ОТЧИСЛЕНИЯ В КАЖДОМ РЕМОНТНОМ ЦИКЛЕ, $\frac{\text{млн руб.}}{\text{год}}$							СУММА АО ЗА СРОК СЛУЖБЫ $\sum_{i=1}^n Z_{di}$, МЛН РУБ.
		1	2	3	4	5	6	7	
1	ПРОПОРЦИОНАЛЬНЫ Й, $A_{п}$								
2	РЕГРЕССИВНЫЙ, $A_{р}$								
3	ДВОЙНАЯ РЕГРЕССИЯ , $A_{др}$								
4	КУМУЛЯТИВНЫЙ, $A_{к}$								

Построить графики изменения абсолютных и относительных величин амортизационных отчислений за срок службы в следующем виде:

$$\sum_{i=1}^n l_{di}, \text{год}$$



По результатам анализа принять один или сочетание способов амортизации оборудования с учётом технического состояния машины, используя кривую $\sum_{i=1}^n Z_{di}$ и знаменатель регрессии $q = 0,75 - 0,85$.

Исходные данные

1. Буровой станок НКР-100 - $C = 25$ млн руб., $K_{d1} = 5,5$ млн руб.

2.

Порядковый номер ремонтного цикла (РЦ)	Периодичность РЦ		Ресурс		Эксплуатационные затраты в отдельных ремонтных циклах \mathcal{E}_{di} , млн руб.	Затраты на текущие ремонты T_{di} , млн руб.
	l_{di} , год	l_{di} , у. е.	Срок службы $\sum_{i=1}^n l_{di}$, год	$\sum_{i=1}^n l_{di}$, у. е.		
1	2,0	20000	2,0	20000	10,0	
2	1,5	15000	3,5	35000	7,5	
3	1,5	15000	5,0	50000	7,5	
4	1,0	10000	6,0	60000	5,0	

2. Погрузочная машина - $C = 30$ млн руб., $K_{d1} = 6,5$ млн руб.

1	2,0	20000	2,0	20000	12,0	
2	1,5	15000	3,5	35000	5,0	
3	1,5	15000	5,0	50000	5,0	
4	1,0	10000	6,0	60000	4,0	

3. Погрузочно-доставочная машина - $C = 35$ млн. руб. , $K_{d1} = 7,0$ млн руб.

1	1,5	15000	1,5	15000	13,0	
2	1,5	15000	3,0	30000	6,0	
3	1,5	15000	4,5	45000	7,5	
4	1,0	10000	5,5	55000	5,0	

4. Дробилка - $C = 25$ млн руб. , $K_{d1} = 5,0$ млн руб.

1	2,0	20000	2,0	20000	11,0	
2	1,5	15000	3,5	35000	8,0	
3	1,5	15000	5,0	50000	8,0	
4	1,0	10000	6,0	60000	5,0	

5. Врубная машина - $C = 42$ млн руб. , $K_{d1} = 7,0$ млн руб.

1	1,2	12000	1,2	12000	18,0	
2	1,0	10000	2,2	22000	12,0	
3	1,0	10000	3,2	32000	12,0	
4	0,8	8000	4,0	41000	8,0	

6. Мельница шаровая - $C = 120$ млн руб., $K_{d1} = 35$ млн руб.

1	1,5	15000	1,5	15000	45,0	
2	1,0	10000	2,5	25000	30,0	
3	1,0	10000	3,5	35000	30,0	
4	0,5	5000	4,0	40000	36,0	

7. Экскаватор - $C = 700$ млн руб. , $K_{d1} = 250$ млн руб.

1	2,0	20000	2,0	20000	260,0	
2	1,5	15000	3,5	35000	150,0	
3	1,0	10000	4,5	45000	100,0	
4	1,0	10000	5,5	55000	100,0	
5	1,0	10000	6,5	65000	100,0	

8. Буровой станок НКР-100 - $C = 25$ млн руб., $K_{d1} = 5,5$ млн руб.

9.

1	2,0	20000	2,0	20000	10,0	
2	1,5	15000	3,5	35000	6,0	
3	1,5	15000	5,0	50000	6,0	
4	1,0	10000	6,0	60000	5,0	

9. Комбайн - $C = 155$ млн руб., $K_{d1} = 35$ млн руб.

1	4,0	40000	4,0	40000	70,0	
2	1,5	15000	5,5	55000	45,0	
3	1,0	10000	6,5	65000	40,0	
4	1,0	10000	7,5	75000	40,0	

10. Буробоечная установка - $C = 85$ млн руб., $K_{d1} = 18$ млн руб.

11.

1	1,5	15000	1,5	15000	40,0	
2	1,0	10000	2,5	25000	30,0	
3	1,0	10000	3,5	35000	30,0	
4	1,0	10000	4,5	45000	30,0	

11. Буровой станок СБШ-250 - $C = 220$ млн руб., $K_{d1} = 45$ млн руб.

1	2,0	20000	2,0	20000	95,0	
2	1,5	15000	3,5	35000	85,0	
3	1,0	10000	4,5	45000	70,0	
4	1,0	10000	5,5	55000	70,0	

12. Агломерационная машина - $C = 250$ млн руб., $K_{d1} = 38$ млн руб.

1	1,2	120000	1,2	120000	105,0	
2	1,0	100000	2,2	220000	80,0	
3	1,0	100000	3,2	320000	80,0	
4	1,0	100000	4,2	420000	80,0	

13. Буровой станок СБШ-250 - $C = 120$ млн руб., $K_{d1} = 25$ млн руб..

1	2,0	80000	2,0	80000	52,0	
2	1,5	60000	3,5	140000	38,0	
3	1,5	60000	5,0	200000	38,0	
4	1,0	40000	6,0	240000	30,0	

14. Дробилка ККД 1200/150 - $C = 90$ млн руб., $K_{d1} = 16$ млн руб.

1	2,0	60000	2,0	60000	40,0	
2	1,5	45000	3,5	105000	35,0	
3	1,0	30000	4,5	135000	30,0	
4	1,0	30000	5,5	165000	30,0	

15. Тяговый агрегат - $C = 30$ млн руб., $K_{d1} = 12$ млн руб.

1	2,0	20000	2,0	20000	30,0	
2	1,5	15000	3,5	35000	25,0	
3	1,5	15000	5,0	50000	25,0	
4	1,0	10000	6,0	60000	20,0	

16. Мельница МСЦ-400×500 - $C = 70$ млн руб., $K_{d_{cp.}} = 12$ млн руб.

1	2,0	50000	2,0	50000	15,0	
2	1,5	37500	3,5	87500	–	
3	1,5	37500	5,0	125000	–	
4	1,5	37500	6,5	162000	–	
5	1,5	37500	8,0	199500	–	
6	1,3	32500	9,3	232000	–	
7	1,2	30000	10,5	262000	–	
8	1,0	25000	11,5	187000	–	

17. Грохот ГЦЛ-3 - $C = 5$ млн руб., $K_{d_{cp.}} = 1,5$ млн руб..

1	1,0	20000	1	20000	2,0	
2	1,2	24000	2,2	44000	–	
3	1,3	26000	3,5	70000	–	
4	1,3	26000	4,8	96000	–	
5	1,3	26000	6,1	122000	–	
6	1,2	24000	7,3	146000	–	
7	2,0	20000	8,3	166000	–	

Пример решения задачи

1. Буровой станок НКР-100 - $C = 30000000$ руб., $K_{d1} = 12000000$ руб.

Порядковый номер ремонтного цикла (РЦ)	Периодичность РЦ		Ресурс		Эксплуатационные затраты в отдельных ремонтных циклах \mathcal{E}_{di} , Млн руб.	Затраты на текущие ремонты T_{di} , Млн руб.
	l_{di} , год	l_{di} , у. е.	Срок службы $\sum_{i=1}^n l_{di}$, год	$\sum_{i=1}^n l_{di}$, у. е.		
1	2,0	20000	2,0	20000	20,0	3
2	1,5	15000	3,5	35000	15,0	2,25
3	1,5	15000	5,0	50000	15,0	2,25
4	1,0	10000	6,0	60000	10,0	1,5

Показатели	Номер ремонтов			
	1	2	3	4
C_{di} , млн руб.	10,00	7,50	7,50	5,00
K_{di} , млн руб.	12,00	9,00	9,00	6,00
O_{di} , млн руб.	20,00	12,50	5,00	0,00
C_{di}/l_{di} , млн руб./ у. е.	0,50	0,50	0,50	0,50
K_{di}/l_{di} , млн руб./ у. е.	0,60	0,60	0,60	0,60
\mathcal{E}_{di}/l_{di} , млн руб./ у. е.	1,00	1,00	1,00	1,00
O_{di}/l_{di} млн руб./ у. е.	1,00	0,83	0,33	0,00
T_{di}/l_{di} , млн руб./ у. е.	0,15	0,15	0,15	0,15
Z_{di} , млн руб./ у. е.	1,25	1,42	1,92	2,25
$\sum_{i=1}^n C_{di}$, млн руб.	10,00	17,50	25,00	30,00

Окончание таблицы

$\sum_{i=1}^n K_{di}$, млн руб.	12,00	21,00	30,00	36,00
$\sum_{i=1}^n \mathcal{E}_{di}$, млн руб.	20,00	35,00	50,00	60,00
$\sum_{i=1}^n T_{di}$, Млн руб.	3,00	5,25	7,50	9,00
$\sum_{i=1}^n C_{di} / \sum_{i=1}^n l_{di}$, мл руб./ у. е.	0,50	0,50	0,50	0,50
$\sum_{i=1}^n K_{di} / \sum_{i=1}^n l_{di}$, млн руб./ у. е.	0,60	0,60	0,60	0,60
$\sum_{i=1}^n \mathcal{E}_{di} / \sum_{i=1}^n l_{di}$, млн руб./ у. е.	1,00	1,00	1,00	1,00

$\sum_{i=1}^n T_{di} / \sum_{i=1}^n l_{di}$, млн руб./у. е.	0,15	0,15	0,15	0,15
$\sum Z_{di}$, млн руб./у. е.	2,25	2,25	2,25	2,25

Дифференциальная с/с

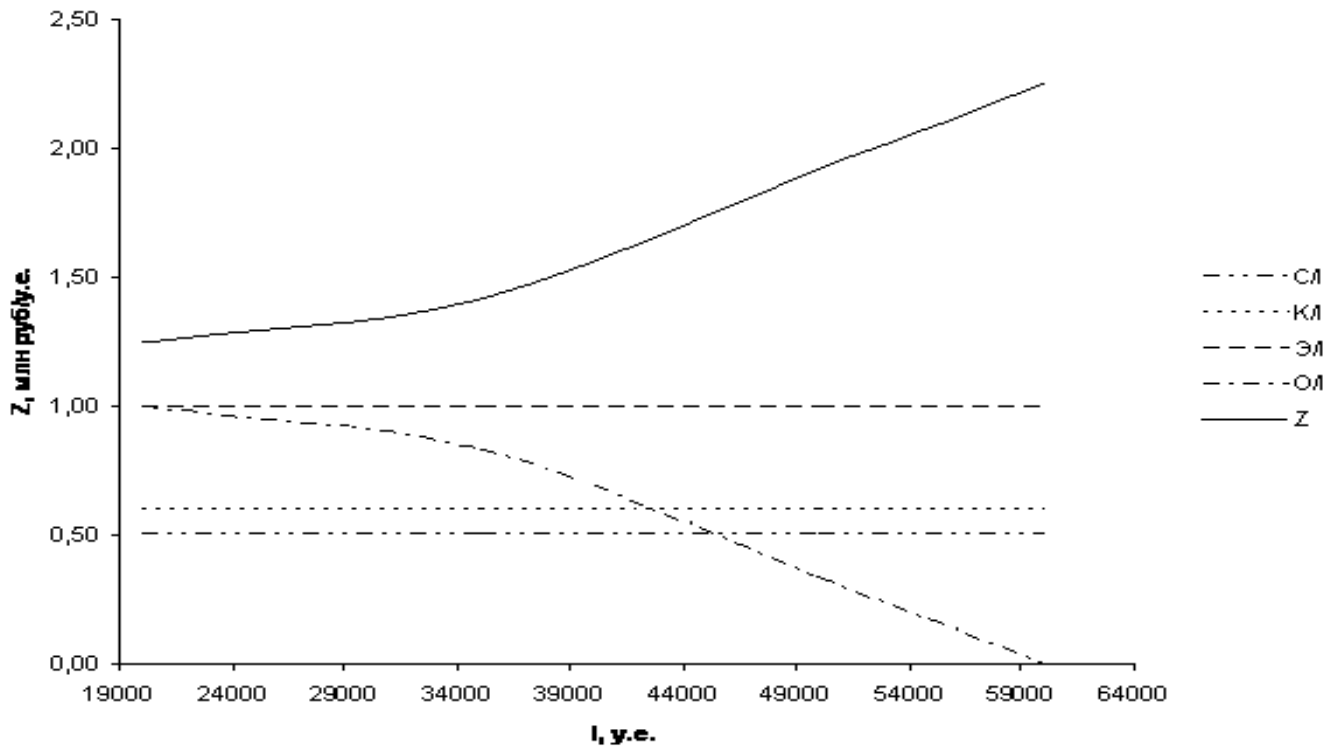


Рис. 3.1. Дифференциальная себестоимость

Интегральная с/с

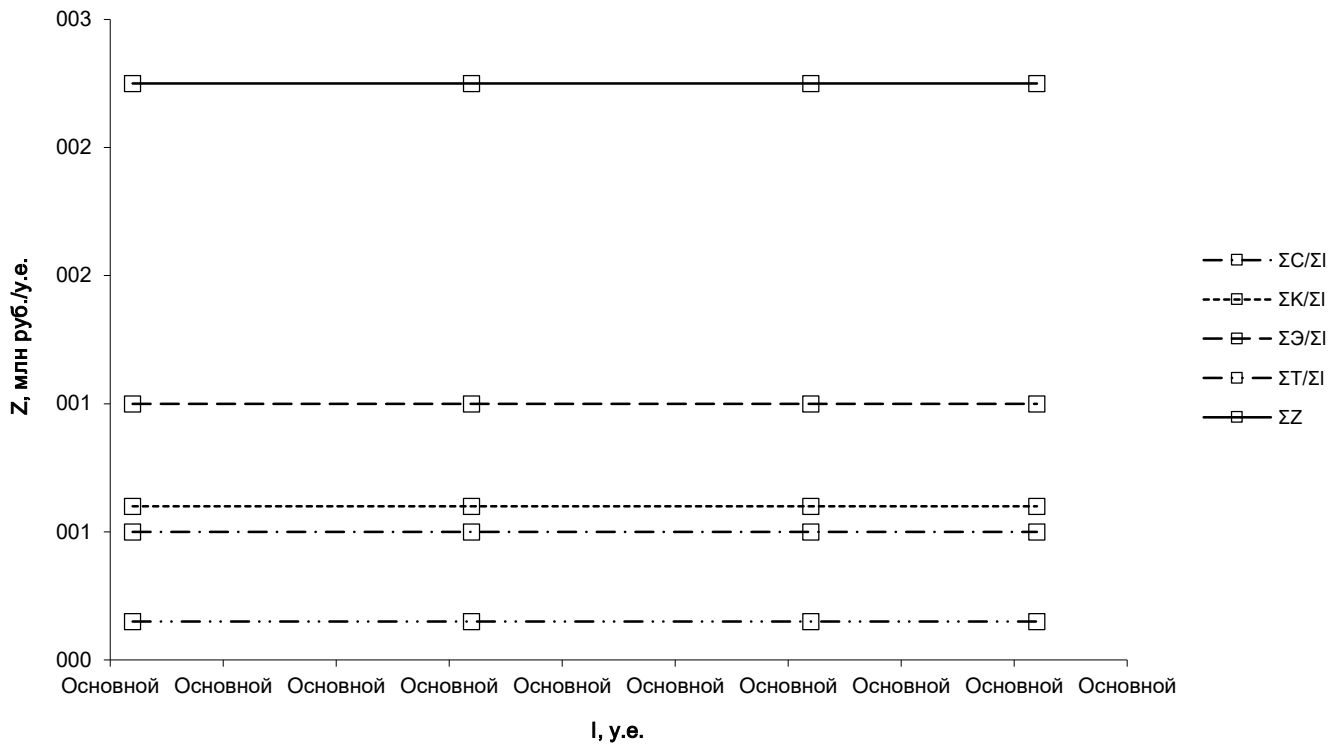


Рис. 3.2. Интегральная себестоимость

ЗАДАЧА № 4

ОЦЕНКА НАДЕЖНОСТИ ПО ЭКСПЛУАТАЦИОННОЙ ИНФОРМАЦИИ

Основным методом получения достоверной информации о надежности горных машин, комплексов и агрегатов является наблюдение в процессе эксплуатации или в ходе специальных испытаний на надежность.

При обработке статистических данных об отказах и работоспособности должны использоваться методы теории вероятностей и математической статистики. Случайной величиной при этом может быть время безотказной работы; количество отказов за некоторый промежуток времени, время, затраченное на устранение последствий отказов и т. д.

Исчерпывающей характеристикой технических устройств с непрерывным характером работы служит закон распределения времени безотказной работы. Если известен вид закона и его параметры, то легко определить любую интересующую нас характеристику надежности.

При обработке данных об отказах изделий целесообразно соблюдать следующий порядок:

- 1) подготовка опытных данных (составление вариационного ряда и группировка статистических данных об отказах) по табл. 4.1;
- 2) построение гистограммы и выбор закона распределения;
- 3) вычисление параметров предлагаемого закона;
- 4) проверка допустимости выбранного закона по критериям согласия;
- 5) оценка показателей надежности.

I этап. При анализе причин отказов и оценке надежности горных машин необходимо правильно проводить наблюдения и сбор статистических данных по отказам, наработке на отказ, восстановлением.

Таблица 4.1

**Образец таблицы исходных данных для определения закона
распределения**

Δt_i	t_i	$n(\Delta t_i)$	$f(t_i)$	$f'(t_i)$	$ f(t_i) - f'(t_i) $
0 - 100	50	20	0,00145	0,0012	0,00025
100 - 200	150	40	0,00290	0,0022	<u>0,0007 max</u>
200 - 300	250	34	0,0024	0,0025	0,0001
300 - 400	350	30	0,0021	0,0019	0,0002
400 - 500	450	13	0,0009	0,001	0,0001

Примечание:

Δt_i - длина i -го интервала времени; $n(\Delta t_i)$ - число отказов в интервале Δt_i ;

$f(\Delta t_i)$ - частота отказа; $f(t_i) = \frac{n(\Delta t_i)}{\Delta t_i \cdot N_0}$;

N_0 - число объектов, работоспособных в начальный момент времени $t = 0$.

Под значением $f'(t_i)$ построить графики в зависимости от t_i ,

II этап. На втором этапе по данным табл. 4.1 строится гистограмма - ступенчатая функция, задаваемая следующим образом: по оси абсцисс - выбранные Δt_i , по оси ординат - число отказов $n(\Delta t_i)$ в интервале Δt_i .

Пример гистограммы приведен на рис. 4.1.

Исходя из вида гистограммы, подбирается вид закона распределения времени безотказной работы.

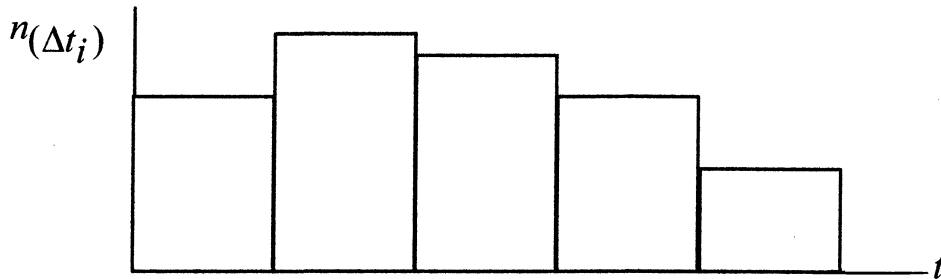
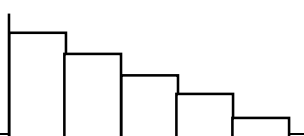
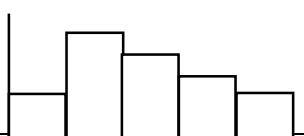



Рис. 4.1. Пример построения гистограммы

Рекомендуемые законы распределения для различных типов гистограмм представлены в табл. 4.2.

Таблица 4.2

Коэффициент вариации			
$0,3 < V < 1$	Экспоненц.	Нормальный Усеч. норм.	Нормальный Усеч. норм.
$V \approx 1$	Экспоненц.	Нормальный Логарифм. норм.	Нормальный Вейбула
$V > 1$	Экспоненц. Вейбула	Нормальный	Нормальный
$V \leq 3$	Вейбула	Нормальный Вейбула	Нормальный Усеч. норм.

$$\text{Коэффициент вариации } V = \frac{\sigma}{T_0},$$

где σ - среднее квадратическое отклонение, $\sigma = \sqrt{\frac{\sum (t_i - T_0)^2}{N_0}}$;

$$T_0 - \text{среднеарифметическая величина, } T_0 = \frac{\sum t_i}{N_0};$$

t_i - моменты отказов оборудования (принимаются по табл. 4.5).

III этап

После предположительного установления вида закона распределения можно приступить к оценке его параметров. Рассмотрим некоторые методы оценки параметров различных законов распределения времени безотказной работы горного оборудования и машин.

Экспоненциальный закон

Прежде всего, следует отметить, что экспоненциальное распределение характерно для внезапных отказов элементов и систем в целом. Экспоненциальное распределение хорошо описывает время безотказной работы сложных систем, состоящих из большого числа разнородных компонентов, а также электронной аппаратуры. Кроме того, вследствие неизменности величины интенсивности отказов расчеты надежности при применении этого распределения наиболее просты. В этом случае функция распределения наработки до отказа представлены в общем виде на рис. 4.2, а.

Функция плотности вероятности времени безотказной работы имеет вид:

$$f_{(t_i)} = \lambda \cdot e^{-\lambda \cdot t} \text{ при } t_i \geq 0. \quad (1)$$

Оценка параметра λ производится по формуле:

$$\lambda = \frac{1}{T_0}.$$

Нормальный закон (рис. 4.2, б)

Нормальный закон наиболее часто используется для оценки надежности изделий при наличии постепенных отказов. Нормальное распределение используется для описания систем и элементов, подверженных действию износа. Плотность вероятности нормального закона задается отношением:

$$f_{(t_i)} = \frac{1}{\sigma \sqrt{2\pi}} \cdot e^{-\frac{(t_i - T_0)^2}{2\sigma^2}} \text{ при } t_i \geq 0 \quad (2)$$

где T_0 - средняя наработка до отказа;

σ - среднее квадратическое отклонение.

Оценка параметров T_0 и σ для всех планов испытаний производится по формулам:

$$T_0 = \frac{\sum t_i}{N_0}, \quad \sigma = \sqrt{\frac{1}{N_0 - 1} \cdot \sum_{i=1}^N (t_i - T_0)^2},$$

где t_i - моменты отказов горного оборудования или машин (табл. 4.4);

N - число наблюдений.

Формулы для расчета показателей надежности при нормальном распределении, с учетом функции Лапласа, приведены в табл. 4.4. Графики распределения представлены на рис. 4.2, а.

Это распределение описывает поведение случайных величин в интервале $(-\infty, +\infty)$. Однако время является неотрицательной величиной. Поэтому также используется усеченное нормальное распределение, при $t > 0$. При этом вероятность безотказной работы, плотность распределения наработки до отказа, частота отказов и наработка до отказа определяются по соотношениям, приведенным в табл. 4.4.

Логарифмически-нормальный закон

Функция плотности вероятности этого закона имеет вид:

$$f'(t_i) = \frac{1}{t_i \sigma_1 \sqrt{2\pi}} \cdot e^{-\frac{(\ln t_i - a_1)^2}{2\sigma_1^2}} \quad \text{при } t_i \geq 0 \quad (3)$$

Оценка параметров a_1 и σ_1 производится по формулам:

$$a_1 = \frac{\sum \ln t_i}{N}, \quad \sigma_1 = \sqrt{\frac{1}{N-1} \sum_{i=1}^N (\ln t_i - a_1)^2}.$$

Логарифмически-нормальный закон хорошо описывает период износовых отказов (рис. 4.2, б).

Закон распределения Вейбулла - характерен для комбинированных случаев совместного действия усталостных и износовых отказов. Распределение Вейбулла - двухпараметрическое распределение, может быть применено для описания наработки до отказа ряда электронных и механических систем, включая период приработки.

Формулы для расчета показателей надежности при распределении Вейбулла см. в табл. 4.4.

При $B=1$ распределение Вейбулла совпадает с экспоненциальным (см. рис. 4.2, а), когда интенсивность отказов постоянна, при $B>1$ интенсивность отказов монотонно возрастает (рис. 4.2, в), а $B<1$ - монотонно убывает (рис. 4.2, г).

Функция плотности вероятностей этого закона имеет вид:

$$f'(t_i) = B \cdot \lambda \cdot t_i^{B-1} \cdot e^{-\lambda t_i^B} \quad \text{при } t_i \geq 0. \quad (4)$$

Значения B принять в соответствии с табл. 4.3 по коэффициенту вариации V .

Значения параметров λ и B определяются соответственно:

$$\lambda = \frac{N}{\sum t_i^B}, \quad B = 1.$$

Таблица 4.3

Значения коэффициента вариации V для заданных значений параметра B

B	V	B	V	B	V	B	V	B	V
0,20	15,843	1,70	0,605	3,20	0,343	4,70	0,242	6,20	0,188
0,30	5,408	1,80	0,575	3,30	0,333	4,80	0,238	6,30	0,185
0,40	3,141	1,90	0,547	3,40	0,345	4,90	0,233	6,40	0,183
0,50	2,236	2,00	0,523	3,50	0,316	5,00	0,229	6,50	0,180
0,60	1,758	2,10	0,500	3,60	0,308	5,10	0,225	6,60	0,177
0,70	1,462	2,20	0,480	3,70	0,301	5,20	0,221	6,70	0,175
0,80	1,260	2,30	0,461	3,80	0,294	5,30	0,217	6,80	0,173
0,90	1,113	2,40	0,444	3,90	0,287	5,40	0,213	6,90	0,170
1,00	1,000	2,50	0,428	4,00	0,280	5,50	0,210	7,00	0,168
1,10	0,910	2,60	0,413	4,10	0,274	5,60	0,206	7,50	0,158
1,20	0,837	2,70	0,399	4,20	0,268	5,70	0,203	8,00	0,148
1,30	0,776	2,80	0,387	4,30	0,263	5,80	0,200	8,50	0,140
1,40	0,724	2,90	0,375	4,40	0,257	5,90	0,197	9,00	0,133
1,50	0,679	3,00	0,363	4,50	0,252	6,00	0,194	9,50	0,126
1,60	0,640	3,10	0,353	4,60	0,247	6,10	0,191	10,00	0,120

IV этап. На этом этапе осуществляется проверка допустимости предполагаемого закона распределения времени безотказной работы на основании критериев согласия. Наиболее употребительными из них являются критерий Пирсона (или критерий χ^2 - хи-квадрат, при $N > 100$) или критерий Колмогорова (при $N < 100$).

1. Определение соответствия теоретического распределения эмпирическим данным по критерию χ^2 производится следующим образом.

По предполагаемому виду теоретического распределения и по эмпирическим данным вычисляют величину χ^2 по формуле:

$$\chi^2 = \sum_{i=1}^K \frac{(m_i - n_i)^2}{m_i},$$

где n_i - эмпирические частоты, число попаданий эмпирических данных в i -й интервал времени;

m_i - теоретические частоты;

K - общее число интервалов времени.

По таблице П. 4 [9] распределения случайной величины χ^2 определяют вероятность того, что случайная величина χ^2 принимает значения большие χ_0^2 , т. е. $B_{\text{ср}}(\chi^2 \geq \chi_0^2) = P$. Если $P > 0,1$, то закон принимается.

2. Критерий согласия Колмогорова определяется по условию:

$$\Delta_k = D_{\text{max}} \cdot \sqrt{N} \leq 1,$$

где D_{max} – наибольшее отклонение по модулю теоретических значений $f(t)$ (формулы 1 - 4) от эмпирических (табл. 4.1);

N - число наблюдаемых (испытываемых) изделий.

V этап. Установив закон распределения и его параметры можно определить количественные показатели надежности.

При изучении надежности горных машин и комплексов наиболее часто применяются следующие законы распределения времени безотказной работы и времени восстановления: экспоненциальный, нормальный, логарифмически-нормальный, Вейбулла.

В табл. 4.4 приведены в соответствии с ГОСТом 27.503-81 выражения для оценки количественных характеристик надежности горного оборудования при указанных выше законах распределения времени безотказной работы.

В табл. 4.4. приняты следующие обозначения:

$T_{\text{ср}}$ - средняя наработка до 1-го отказа; средний ресурс; средний срок службы;

$T_{\text{с}}$ - средний срок сохраняемости;

$T_{\text{в}}$ - средний срок восстановления;

$T_{\text{с}\gamma}$ - гамма-процентный срок сохраняемости;

T_{γ} - гамма - процентный ресурс;

$P_{(t)}$ - вероятность безотказной работы до 1-го отказа;

$P_{(t_{\text{в}})}$ - вероятность восстановления;

λ - интенсивность отказов;

$\lambda_{\text{в}}$ - интенсивность восстановления.

Таблица 4.4

Формулы для определения количественных характеристик надежности

Закон распределения	T_o	T_{cp}	T	T_c	T_B	$T_{c\gamma}$	T_γ	$P(t)$	$P(t_B)$	λ	λ_B
Экспоненциальный		$\frac{1}{\lambda}, \frac{1}{\lambda_c}, \frac{1}{\lambda_B}$				$\frac{1}{\lambda} \left(-\ln \frac{\gamma}{100} \right)$		$e^{-\lambda \cdot t_i}$	$P_{t_B} = 1 - e^{-\lambda \cdot t_B}$	λ	
Вейбулла		$\Gamma\left(\frac{1}{B} + 1\right) / \lambda \frac{1}{B}$				$\left[\frac{1}{\lambda} \left(-\ln \frac{\gamma}{100} \right) \right]^{\frac{1}{B}}$		$e^{-\lambda t^B}$	$1 - e^{-\lambda \cdot t_B^B / \lambda_B}$	$B \cdot \lambda \cdot t_i^{B-1}$	
Нормальный		$\frac{\sum_{i=1}^N t_i}{N}$				$T_o - K_\gamma \cdot \sigma$		$\Phi_o\left(\frac{T_o - t_i}{\sigma}\right)$	$\Phi_o\left(\frac{t_B - T_B}{\sigma_{t_B}}\right)$	$\frac{1}{\sigma} f_o\left(\frac{t_i - T_o}{\sigma}\right) / \Phi_o\left(\frac{T_o - t_i}{\sigma}\right)$	
Логарифмически-нормальный		$e^{a_1 + \frac{\sigma_1^2}{2}}$				$e^{a_1 - K_\gamma \cdot \sigma_1}$		$\Phi_o\left(\frac{a_1 - \ln t_i}{\sigma_1}\right)$	$\Phi_o\left(\frac{\ln t_i - a_1}{\sigma_1}\right)$	$\frac{1}{t \sigma_1} f_o\left(\frac{\ln t_i - a_1}{\sigma_1}\right) / \Phi\left(\frac{a_1 - \ln t_i}{\sigma_1}\right)$	
Усеченный нормальный		$T_o + \frac{\sigma}{\sqrt{2\pi} \Phi\left(\frac{T_o}{\sigma}\right)} \cdot e^{-\frac{T_o^2}{2\sigma^2}}$				$\frac{1}{\sigma \sqrt{2\pi}} \cdot \frac{1}{\Phi\left(\frac{T_o}{\sigma}\right)} \cdot e^{-\frac{\left(\frac{t}{\sigma}\right)^2}{2}}$		$1 - \frac{\Phi\left(\frac{T_o - t_o}{\sigma}\right)}{\Phi\left(\frac{T_o}{\sigma}\right)}$	$\frac{\Phi\left(\frac{t_i - \frac{\lambda}{\sigma}}{\sigma}\right)}{\Phi\left(\frac{T_o}{\sigma}\right)}$	$\frac{e^{-\frac{(t_i - T_o)^2}{2\sigma^2}}}{\sqrt{2\pi} \Phi\left(\frac{t_i - T_o}{\sigma}\right)}$	

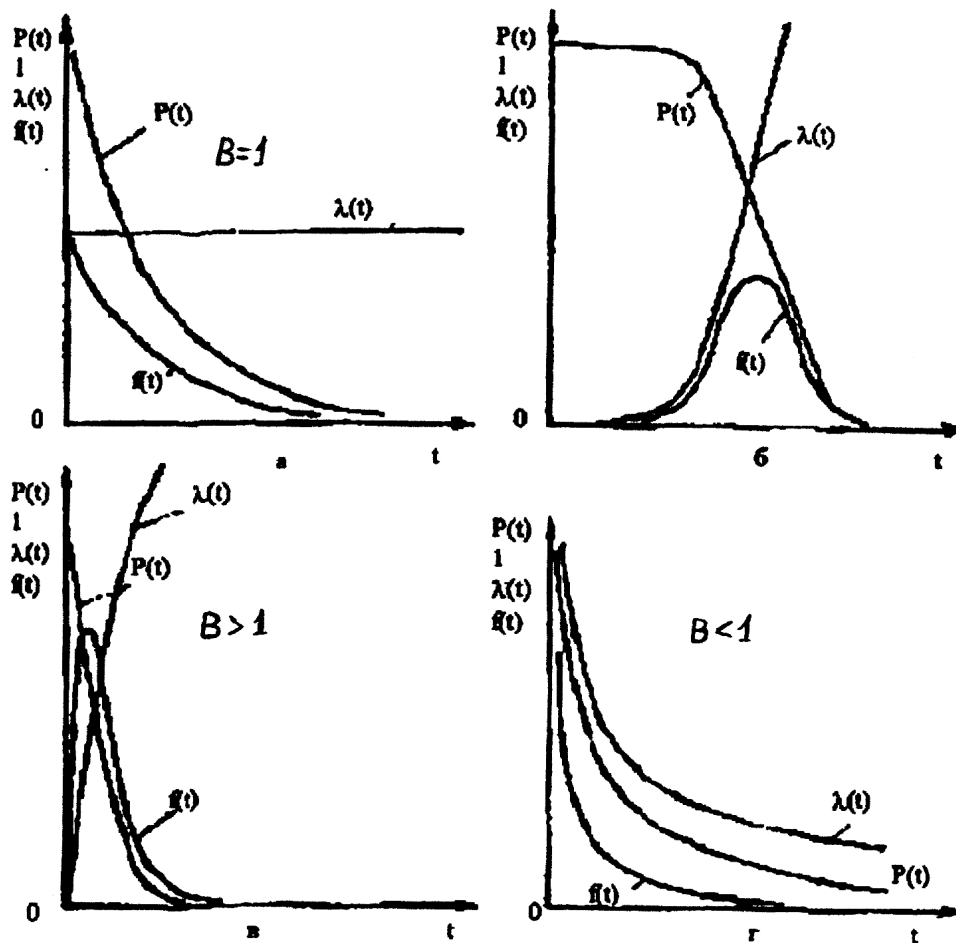


Рис. 4.2. Графики изменения показателей надежности для различных законов распределения

где $\Gamma(x)$ - гамма-функция;

$\Phi_0(z)$ - нормированная функция Лапласа;

$\Phi(z)$ - интеграл вероятности (табулировано в ГОСТе 27.503-81 (см. прил. 2 и 1);

$\frac{\gamma}{100}$ - регламентированная вероятность (в задачах принимается $\frac{90}{100}$);

t_γ - гамма-процентный ресурс (для $\gamma = 90\%$ определяется для времени t_γ табл. 4.5);

K_γ - квантиль нормального закона распределения, $K_\gamma = 1,23$ для $\gamma = 90\%$ (вероятность безотказной работы).

Задача для самостоятельного решения

В результате испытания партии горного оборудования получен ряд значений моментов отказов (табл. 4.5). На основании анализа этих данных необходимо выявить закон распределения времени безотказной работы. Определить нормируемые показатели надежности для оборудования, указанного в соответствующем варианте задачи, приняв соотношение $T_0 : T_B : T_{ТО} = 1:0,4:0,05$ (приложения п. 3 и 4) для времени t , указанного в табл. 4.5. и в каждом интервале.

Таблица 4.5

Исходные данные для определения нормируемых показателей надежности

Вариант	Зафиксированный момент отказа (в скобках указано количество повторений данных значений), час	Тип оборудования
1	2	3
4.1	3 (2), 6 (2), 7, 8, 12 (2), 14, 17, 18, 21, 23, 24, 28, 32, 34, 37 (2), 44, 47	Валковый грохот, $t = 24$ ч
4.2	2 (2), 3 (2), 6, 7, 8, 9 (2), 13, 15, 16, 17, 18, 20, 21, 26, 27, 35, 38, 53, 56, 69, 77, 86, 98, 120	Гидроциклон, $t = 24$ ч
4.3	3, 4, 5, 6, 7, 8, 9, 10, 11, 12, 14, 15, 16, 17, 18, 20, 21, 23, 29, 30, 32, 33, 40, 42, 45, 46, 55, 68, 69, 70, 73, 86, 90	Барабанный грохот, $t = 48$ ч
4.4	2, 4, 5, 6, 7, 8, 9 (2), 10 (3), 11 (3), 12 (2), 13 (2), 14, 15, 16, 17, 18, 19, 20, 21, 25, 26, 30, 32	Молотковая дробилка, $t = 24$ ч
4.5	12, 26, 34 (6), 45 (3), 53, 61 (4), 69 (3), 75 (2), 84 (2), 92, 95	Уборочная машина, МТФ-43А, $t = 722$ ч
4.6	11, 34, 35, 62, 63, 77, 86, 124, 129, 148, 178, 182, 213, 235, 241, 264, 275, 281, 323, 340, 372, 443, 478	Станок буровой, $t = 200$ ч
4.7	22, 31, 35, 50, 67, 74, 80, 84, 91, 93, 138, 152, 166, 171	Перфоратор колонковый ПК-60, $t = 72$ ч
4.8	19, 28 (2), 32, 36 (2), 50, 51, 71, 124, 126, 138, 163, 231, 246, 260, 300, 302, 320, 341, 380	Породопогрузочная машина, $t = 200$
4.9	15, 28, 29 (2), 54, 61, 71, 73, 76, 77, 91, 102, 103, 117, 145, 150, 170, 196, 200, 204, 245, 249	Дробилка конусная, $t = 120$ ч
4.10	19, 62, 92, 102, 121, 193, 200 (2), 215, 229, 245, 384, 385, 462, 486, 538, 576, 631, 680, 715	Ходовая часть трактора ДТ-75Б, $t = 400$ ч
4.11	17, 18, 57, 134, 160 (2), 174, 198, 200, 225, 279, 370, 420	Мельница самоиз- мельчающая, $t = 200$ ч
4.12	61, 64, 92, 149, 150 (2), 178 (2), 200 (2), 252, 255 (2), 312, 340, 341, 359, 362, 378, 600	Врубовая машина, $t = 250$ ч
4.13	69, 72, 79 (2), 81, 93, 99, 111, 112, 117, 119, 130, 135, 150, 153, 157, 180 (2), 190, 200, 216, 240	Фрезер МТФ-14, $t = 120$ ч
4.14	6, 15, 23, 31, 35, 38, 41, 42, 46, 54, 65, 72, 77, 88, 91, 103, 118, 126, 144, 162, 226	Вибрационный грохот, $t = 72$ ч

Окончание табл. 4.5

1	2	3
4.15	200, 232, 328, 368, 393, 404, 421, 457, 483, 511, 527, 540, 544, 572, 598, 605, 619, 633, 660, 681, 736, 942	Трактор ДТ-75Б, $t = 300$ ч
4.16	78, 110, 138, 200, 300, 427, 447, 450, 500, 510, 520, 530, 540, 590, 600, 635, 660, 680, 725, 750, 810, 900, 910 (2), 975	Подъёмная машина, $t = 400$ ч
4.17	11, 26, 46, 53, 66, 105, 122, 125, 131, 137, 145, 150, 154, 156, 158, 165, 170, 172, 175, 182, 187, 190, 200, 221, 243, 305	Шаровая мельница, $t = 200$ ч
4.18	13, 25, 38, 42, 51, 72, 85, 105, 136, 187, 195, 205, 215, 225, 235, 245 (2), 265, 275, 280, 285, 310, 345, 390, 428	Трансмиссия трактора ДТ-75Б, $t = 300$ ч
4.19	10, 16, 30, 35, 40, 110, 118, 122, 135, 150, 155, 230, 240 (2), 270, 275, 300, 325, 350 (2), 395, 460, 490, 555, 675	Машина глубокого дренирования МГД-64, $t = 500$ ч
4.20	3, 4 (2), 5 (3), 6 (2), 7 (2), 8 (2), 9, 10, 11, 12, 13, 14, 18	Буровая каретка 6К-2, $t = 12$ ч
4.21	4, 7 (2), 9, 10, 11 (3), 12 (3), 14 (3), 15 (3), 16 (5), 17 (3), 18 (2), 19 (2), 20, 23, 30, 35	Насос центробежный ЦНС-38, 44, $t = 18$ ч
4.22	10 (2), 11 (2), 12 (4), 13 (6), 14 (2), 15 (3), 18 (3), 20 (3), 22, 24, 25, 29, 34, 37	Вибротранспортер, $t = 24$ ч
4.23	4, 5 (3), 6 (4), 7 (7), 8 (4), 9 (2), 10 (3), 11 (3), 12 (2), 13, 15, 17, 22, 26, 36	Комбайн КМШ, $t = 24$ ч
4.24	16 (2), 17 (3), 18 (4), 19 (2), 20 (5), 22 (3), 24 (2), 27 (2), 28, 30, 36, 42, 45	Дробилка конвейерная ДКК-2-01, $t = 24$ ч
4.25	18 (2), 20 (2), 22 (4), 25 (2), 26 (3), 33 (2), 35 (3), 40 (2), 52 (2), 57, 64, 73, 85	Комбайн врубковый МКВ, $t = 48$ ч

Примечание. t – время работы оборудования, при котором производится расчет нормируемых показателей надежности, выбранных по таблицам прил. П.4 и П.5

Вопросы:

1. Как определить число интервалов наблюдения?
2. Сколько моментов отказов попадает в интервал $T_{cp} \pm \sigma$?
3. Как определить численное значение вероятности отказа по кривой распределения плотности вероятности отказа?
4. Как определить графически гамма-процентный ресурс?
5. Какова интенсивность отказов при средневероятной наработке на отказ?
6. Какова вероятность отказа при нормированной величине гамма-процентного ресурса?
7. Какова величина коэффициента готовности при нормированном гамма-процентном ресурсе?
8. Какие параметры теоретического закона распределения применены в задаче?

ЗАДАЧА № 5

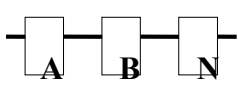
ОПРЕДЕЛЕНИЕ СТРУКТУРНОЙ НАДЕЖНОСТИ ГОРНЫХ МАШИН

Определение показателей надежности горно-транспортных систем возможно при известных показателях надежности их элементов. Обычно эта инженерная задача решается на этапе проектирования для установления надежности по разработанной структурной схеме машины, поэтому и расчетная надежность получила название структурной. Структурная схема разработанной системы может содержать последовательное, параллельное и комбинированное содержание элементов.

Основные зависимости для определения надежности системы при различных структурных схемах даны в табл. 5.1.

Таблица 5.1

Структурная надежность систем

Соединение элементов	Вероятность безотказной работы, P_c	Интенсивность отказов, λ_c	Средняя наработка на отказ, T_{cp}	Коэффициент готовности, K_r
Последовательное 	$\prod_{i=1}^N P(t)_i$	$\sum_{i=1}^N \lambda(t)_i$	$\int_0^{\infty} \prod_{i=1}^N P(t)_i dt$	$\frac{1}{1 + \sum_{i=1}^N \frac{1 - K_{ri}}{K_{ri}}}$
Параллельное 	$1 - \prod_{i=1}^N (1 - P(t)_i)$	$-\frac{P(t)_i}{P(t)_i}$	$\int_0^{\infty} \left(1 - \prod_{i=1}^N P(t)_i \right) dt$	$\sum_{i=1}^N T_{cpi} \cdot \frac{1}{\sum_{i=1}^N \frac{T_{cpi}}{K_{ri}}}$

Системы с параллельным соединением элементов - с резервированием - имеют надежность значительно выше. Поэтому для ответственных систем (двойная система тормозов, двухнасосные установки систем смазки, двух- или многоагрегатная схема механизма поворота платформ экскаваторов, двухдвигательный привод у лебедок подъема, многодвигательный привод электровозов и др.) применяют резервирование (общее или отдельное).

Показатели надежности отдельных элементов, входящих в рассчитываемую структурную схему, берутся или на основе ранее проведенных статистических исследований подобных элементов в ранее эксплуатируемых машинах, или из специально организованных испытаний этих элементов, или с достаточной точностью для инженерного решения при проектировании механизма, или могут быть взяты из таблиц, в которых сведены данные многих предприятий, изготовляющих те или иные узлы и детали.

Могут быть случаи, когда для нормальной работы системы необходимо, чтобы исправными оставались r из группы m параллельно взаимодействующих элементов. При этом получается резервирование с дробной кратностью h , определяемой по формуле

$$h = \frac{m - r}{r}.$$

Например, в зависимости от горно-геологических условий допускается в группе из трех секций отказ любой одной секции. На рис. 5.1 показана расчетная схема соединения основных и резервных секций механизированной крепи дробной кратности резервирования равной

$$h = \frac{m - r}{r} = \frac{3 - 2}{2} = \frac{1}{2}$$

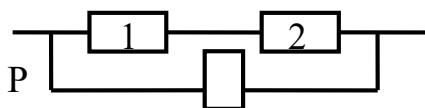


Рис. 5.1. Расчетная схема основных секций крепи

На основании теоремы сложения вероятностей суммарная вероятность безотказной работы групп секций (рис. 5.1) можно записать в виде

$$m_{\text{кр}} = \sum_{i=0}^{m-r} P_i.$$

При одинаковых условиях работы может быть применена частная теорема о повторении опытов, при этом вероятность будет подчинена биномиальному распределению

$$P_i = C_m^i P_c^{m-i} q_c^i,$$

где P_c – вероятность безотказной работы секций крепи;

q_c – вероятность отказа секций крепи;

i – количество секций в группе, отказ которых допускается.

Поскольку, согласно принятому условию, i может быть равно только 0 или 1, то выражение принимает вид

$$m_{\text{кр}} = P_c^m + m P_c^{m-1} q_c.$$

Взаимодействие отдельных резервированных групп является последовательным, поэтому для крепи в целом

$$P_{\text{кр}} = \prod_{i=1}^K P_{\text{кр}} = \prod_{i=1}^K (P_c^m + m P_c^{m-1} q_c),$$

где K – число резервированных групп секций;

m – число секций в резервированной группе (в 1-ой схеме – 3, во 2-ой – 4, в 3-ой – 5).

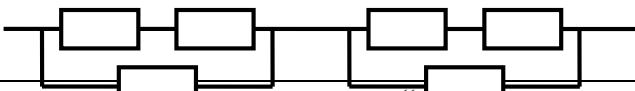
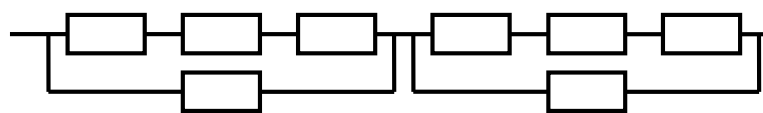
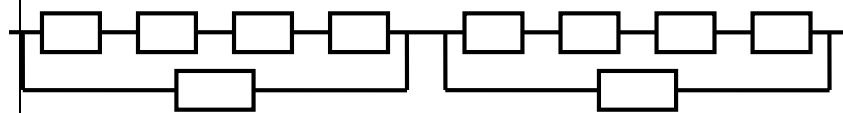
Для крепи, имеющей 100 секций и допускающей отказ одной секции в группе из 10 секций, при $P_c = 0,98$, вероятность безотказной работы

$$P_{кр} = (P_c^m + mP_c^{m-1}q_c)^K = (0,98^{10} + 10 \cdot 0,98^9 \cdot 0,02)^{10} = 0,83.$$

В задачах 5.1 – 5.17 (табл. 5.2) рассчитать $P_{кр}$ для трёх схем соединения при одинаковых значениях K и P_c .

Таблица 5.2

Условия для самостоятельного решения

Вариант	Структурная схема	K	P_c
5.1		5	0,98
5.2	- “ -	10	0,96
5.3	- “ -	8	0,96
5.4	- “ -	7	0,98
5.5	- “ -	6	0,97
5.6		10	0,98
5.7	- “ -	6	0,97
5.8	- “ -	8	0,96
5.9	- “ -	5	0,98
5.10	- “ -	9	0,97
5.11	- “ -	7	0,95
5.12		7	0,98
5.13	- “ -	8	0,97
5.14	- “ -	5	0,96
5.15	- “ -	9	0,95
5.16	- “ -	10	0,97
5.17	- “ -	6	0,96

Задача 5.18

Комплекс состоит из $N = 3$ систем. Надежность отдельных систем характеризуется вероятностью безотказной работы в течение времени t , которая равна $P_{(t)} = 0,78$; $P_{(t)} = 0,93$; $P_{(t)} = 0,82$.

Определить вероятность безотказной работы комплекса при условии:

- параллельного;
- последовательного соединения элементов.

Задача 5.19

Система электрооборудования горной машины состоит из 3-х последовательно соединенных блоков. Вероятность безотказной работы системы 0,94. Вероятность отказа 1-го и 3-го блоков соответственно равна 0,03 и 0,02.

Необходимо найти вероятность безотказной работы 2-го блока.

Задача 5.20

Система электрооборудования состоит из трех параллельно соединенных блоков, причем вероятность отказа 1-го и 2-го блоков соответственно равны 0,3 и 0,2.

Найти вероятность безотказной работы 3-го блока при условии, что вероятность безотказной работы системы 0,996.

Задача 5.21

Восстанавливаемая система состоит из 3-х последовательных блоков, коэффициенты готовности которых $K_r = 0,75$; $K_r = 0,84$ и $K_r = 0,96$.

Необходимо найти коэффициент готовности всей системы.

Задача 5.22

Решить задачу 5.11 в условиях параллельного соединения блоков, учитывая, что среднее время восстановления блоков $T_{B1} = 46$ ч; $T_{B2} = 32$ ч; $T_{B3} = 34$ ч.

Задача 5.23

Система состоит из 4-х блоков, схема соединения которых представлена на рис. 5.2.

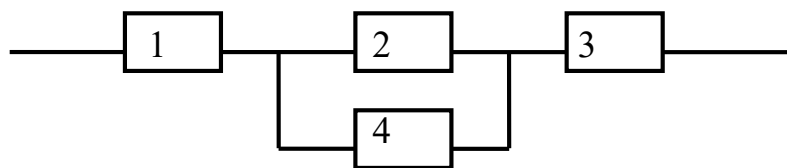


Рис. 5.2. Структурная схема к задаче 5.23

Найти вероятность безотказной работы систем при условии, что $P_1 = 0,90$; $P_2 = 0,95$; $P_3 = 0,88$; $P_4 = 0,85$.

Задача 5.24

Система комплексной механизации состоит из 5 машин, схема работы которых представлена на рис. 5.3.

Вычислить вероятность безотказной работы при условии, что $P_1 = P_2 = 0,95$; $P_3 = P_4 = P_5 = 0,86$.

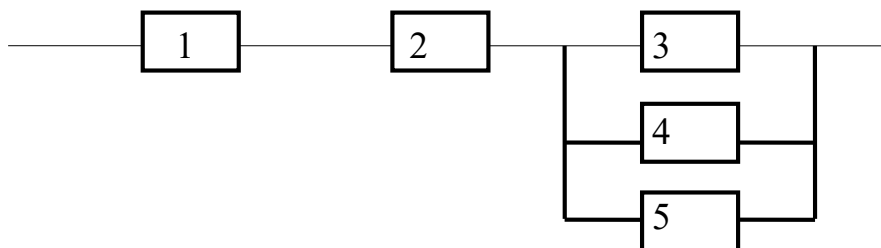


Рис. 5.3. Структурная схема к задаче

Задача 5.25

Найти коэффициент готовности системы, если коэффициенты готовности элементов $K_r = 0,72$; $K_r = 0,78$; $K_r = 0,83$; $K_r = 0,9$. Соединение элементов последовательное.

Вопросы:

1. Какой вид резервирования применен в данной системе?
2. Каким образом можно повысить надежность данной системы?

ЗАДАЧА № 6

КОНТРОЛЬ НАДЕЖНОСТИ ТЕХНИЧЕСКИХ УСТРОЙСТВ

Контроль надежности имеет своей целью установить, что надежность контролируемой партии не ниже установленного уровня.

Так как контроль надежности производится на основе испытания выборки, то при принятии этого решения возможны 2 вида ошибок:

ошибка 1-го рода - когда хорошая партия бракуется;

ошибка 2-го рода - когда плохая партия принимается.

Вероятность ошибки первого рода вызывается риском поставщика (α), вероятность ошибки второго рода - риском заказчика (β).

Контроль надежности по методу однократной выборки заключается в том, что из контролируемой партии объема N изделий берется одна случайная выборка объемом n экземпляров. Исходя из N , n , α или β устанавливаются оценочные нормативы A_0 и A_1 . Если выборочное значение контролируемого

параметра меньше или равно A_0 , то партия признается надежной, если больше или равно A_1 , то партия бракуется. При контроле партий, в которых $50 \leq n \leq 0,1 \cdot N$, то можно пользоваться следующими формулами, устанавливающими соотношения между α и A_0 , β и A_1 :

$$\alpha = 0,5 - \varphi \left(\frac{A_0 - nq_0 + 0,5}{\sqrt{nq_0(1-q_0)}} \right); \quad \beta = 0,5 - \varphi \left(\frac{nq_1 + 0,5 - A_1}{\sqrt{nq_1(1-q_1)}} \right),$$

где A_0 – приемочное число;

A_1 – браковочное число;

$\varphi(z)$ – функция Лапласа, значения которой находятся по таблице п.1 (см. приложение);

q_0 – приемлемая вероятность отказа;

q_1 – верхняя граница вероятности отказа.

Приемлемая вероятность отказа q_0 может быть определена, если известно: общий объем партии N и допустимое количество изделий с дефектами (отказавших в работе) D_0 :

$$q_0 = \frac{D_0}{N}.$$

$$\text{Соответственно, верхняя } q_1 = \frac{D_1}{N} \text{ или } q_1 = 1 - P_1,$$

где P_1 – требуемая вероятность безотказной работы.

Типовой пример

Изготовлена партия бурового инструмента в количестве 250 шт. При испытании 25 изделий на стенде зарегистрировано 3 поломки твердого сплава. Найти с риском 0,15 соответствие требованиям к надежности всей партии, если допустимая вероятность безотказной работы по ТУ должна быть не менее 0,90.

Запишем условия задачи:

$$N = 250; n = 25; \beta_1 = 0,15; P < 0,9.$$

Решение: Определим верхнюю границу вероятности отказа.

$$q_1 = 1 - P_1 = 0,10; \quad 0,15 = 0,5 - \varphi \left(\frac{25 \cdot 0,1 + 0,5 - A_1}{\sqrt{25 \cdot 0,1 \cdot (1 - 0,1)}} \right);$$

$$0,35 = \varphi \left(\frac{3 - A_1}{\sqrt{2,25}} \right), \text{ по табл. п.2 прил. П1,}$$

$$\text{при } \varphi(z) = 0,35; \quad z = 1,05 = \frac{3,00 - A_1}{\sqrt{2,25}}.$$

Откуда $A \approx 1,00$. Партия должна быть забракована, так как зарегистрированные три поломки больше допустимого количества отказов A_1 .

Задача для самостоятельного решения

6.1. Испытаниям подвергнута опытная партия подъемных механизмов, для которых удовлетворительной вероятностью безотказной работы в каждом цикле считается $P_0 = 0,98$. Требуется найти приемочное число отказов A_0 с допустимым риском $\alpha = 0,05$ при объеме испытаний $n = 500$ циклов.

6.2. Текст задачи 6.1. Условия $P_0 = 0,92$; $\alpha = 0,1$; $n = 250$.

6.3. Текст задачи 6.1. Условия $P_0 = 0,9$; $\alpha = 0,1$; $n = 100$.

6.4. Для контролируемой партии принят допустимый риск $\alpha = 0,10$. Приемлемая вероятность безотказной работы $P_0 = 0,85$; в результате испытаний получено 8 отказов. Требуется произвести контроль партии, взяв выборку объемом в 100 экз.

Примечание:

6.5. Текст задачи 6.4. Условия $\alpha = 0,05$; $P_0 = 0,9$; $A_0 = 15$; $n = 50$.

6.6. Объем испытаний $n = 200$, верхняя граница вероятности отказа $q_1 = 0,10$, а браковочное число $A_1 = 15$. Определить риск заказчика.

6.7. Текст задачи 6.6. Условия $q_1 = 0,05$; $A_1 = 10$; $n = 150$.

6.8. Изготовлена серия перфораторов в количестве 520 шт. Для выходного контроля выделено 50 перфораторов. Для признания серии надежной в ней должно быть не более 5 % дефектных изделий. Определить приемочное число A_0 с риском $\alpha = 0,05$.

6.9. Текст задачи 6.8. Условия $N = 500$; $n = 55$; $\alpha = 0,1$.

6.10. Текст задачи 6.8. Условия $N = 650$; $n = 50$; $\alpha = 0,15$.

6.11. Изготовлено 55 опытных насосов. Допустимое число неисправных изделий 4 шт. Найти приемочное число A_0 , если испытаниям будет подвергнуто 15 насосов. Решение должно быть принято с риском, не превышающим 0,10.

6.12. Текст задачи 6.11. Условия $N = 1000$; $D_0 = 5$; $n = 70$.

6.13. Текст задачи 6.11. Условия $N = 900$; $D_0 = 10$; $n = 55$.

6.14. На складе хранится 200 изделий. При испытании 50 изделий, взятых из общего числа случайным образом, зарегистрировано 2 отказа. Требуется найти с риском 0,20 соответствие требованию надежности всей партии изделий, если допустимая вероятность безотказной работы должна быть не менее 0,95.

6.15. Текст задачи 6.14. Условия $N = 500$; $n = 70$.

6.16. Текст задачи 6.14. Условия $N = 1000$; $n = 100$.

6.17. Для контроля надежности взята выборка $n = 60$ из серии $N = 800$ шт. Контролируемая партия пневмоударников допускает максимальную вероятность отказов менее 0,12. Определить браковочное число с риском $\beta = 0,10$.

6.18. Текст задачи 6.17. Условия $n = 55$; $\beta = 0,05$; $q_1 = 0,10$.

6.19. Текст задачи 6.17. Условия $n = 50$; $\beta = 0,15$; $q_1 = 0,15$.

6.20. Для выходного контроля техническими условиями на изготовление продукции установлен риск $\beta = 0,10$, вероятность безотказной работы изделия $P = 0,90$. Установить выдерживаются ли ТУ при объеме выборки испытания $n = 50$ и браковочном числе 1.

6.21. Текст задачи 6.20. Условия: какое должно быть установлено браковочное число A_1 , при объеме выборки 100.

6.22. Вероятность отказа стартерного механизма дизеля трактора должна быть менее 0,08. Найти браковочное число A_1 с риском потребителя $\beta = 0,10$ при 1000 запусков двигателя.

6.23. Текст задачи 6.22. Условия $\beta = 0,05$; $n = 100$.

6.24. Система зажигания двигателя испытывалась после ремонта в течение 2000 циклов, при этом отмечено 50 отказов. Определить можно ли принять двигатель, если число отказов считать приемочным числом при риске $\alpha = 0,05$.

6.25. Текст задачи 6.24. Условия: 50 отказов, $\alpha = 0,10$.

6.26. Текст задачи 6.24. Условия: 50 отказов, $\alpha = 0,20$.

Вопросы:

1. В чем заключается риск изготовителя (заказчика)?
2. Дать количественную оценку этого риска в количестве изделий.
3. Как снизить риск (изготовителя, потребителя) без изменения качества изделия

**Министерство науки и высшего образования РФ
Федеральное государственное бюджетное образовательное
учреждение высшего образования
«Уральский государственный горный университет»
(ФГБОУ ВО «УГГУ»)**

Боярских Г. А., Боярских И. Г.

ТРИБОТЕХНИКА

**Учебно-методическое пособие
для выполнения
расчётно-практической работы
студентов направления
15.03.01 – «Машиностроение»**

Направленность специализация
Производство и реновация машин и оборудования

форма обучения: очная, заочная

Автор: Боярских Г.А., профессор, д.т.н.

Одобен на заседании кафедры

Эксплуатации горного
оборудования

(название кафедры)

Зав.
кафедрой

(подпись)

Симисинов Д.И.

(Фамилия И.О.)

Протокол № 3 от 15.11.2021

(Дата)

Рассмотрен методической комиссией
факультета

Горно-механического

(название факультета)

Председатель

(подпись)

Осипов П.А.

(Фамилия И.О.)

Протокол № 3 от 19.11.2021

(Дата)

**Екатеринбург
2021**

СОДЕРЖАНИЕ

1. Термины и определения. Трение, изнашивание и смазка.....	5
1.1 Методика и пример решения задания	10
1.2 Алгоритм, выбор задания и исходных данных для выполнения расчётной части контрольной работы.....	16
1.3 Требования к содержанию и оформлению контрольной работы.....	19
СПИСОК ЛИТЕРАТУРЫ.....	27
Справочно-методические материалы для выполнения практических и самостоятельных работ по дисциплине....	28

1. Термины и определения.

Трение, изнашивание и смазка

ГОСТ 27674-88

Внешнее трение - явление сопротивления относительно перемещению, возникающее между двумя телами в зонах соприкосновения поверхностей по касательным к ним

Изнашивание - процесс отделения материала с поверхности твердого тела и (или) увеличения его остаточной деформации при трении, проявляющийся в постепенном изменении размеров и (или) формы тела

Износ - результат изнашивания, определяемый в установленных единицах.

Примечание. Значение износа может выражаться в единицах длины, объема, массы и др.

Износостойкость - свойство материала оказывать сопротивление изнашиванию в определенных условиях трения, оцениваемое величиной, обратной скорости изнашивания или интенсивности изнашивания

Смазочный материал - материал, вводимый на поверхность трения для уменьшения силы трения и (или) интенсивности изнашивания

Смазка - действие смазочного материала, в результате которого между двумя поверхностями уменьшаются износ, повреждения поверхности и (или) сила трения

Смазывание - подведение смазочного материала к поверхности трения

Трение покоя - трение двух тел при микросмещениях без макросмещения

Трение движения - трение двух тел, находящихся в движении относительно друг друга

Трение без смазочного материала - трение двух тел при отсутствии на поверхности трения введенного смазочного материала любого вида

Трение со смазочным материалом - трение двух тел при наличии на поверхности трения введенного смазочного материала любого вида

Трение скольжения - трение движения, при котором скорости тел в точке касания различны по значению и (или) направлению

Трение качения - трение движения, при котором скорости соприкасающихся тел одинаковы по значению и направлению, по крайней мере в одной точке зоны контакта

Трение качения с проскальзыванием - трение движения двух соприкасающихся тел при одновременном трении качения и скольжения в зоне контакта

Сила трения - сила сопротивления при относительном перемещении одного тела по поверхности другого под действием внешней силы, тангенциально направленная к общей границе между этими телами

Наибольшая сила трения покоя - сила трения покоя, любое превышение которой ведет к началу макросмещения

Предварительное смещение - относительное микросмещение двух твердых тел при трении в пределах перехода от состояния покоя к относительному движению

Скорость скольжения - разность скоростей тел в точках касания при скольжении

Коэффициент трения - отношение силы трения двух тел к нормальной силе, прижимающей эти тела друг к другу

Поверхность трения - поверхность тела, участвующая в трении

Коэффициент сцепления - отношение наибольшей силы трения покоя двух тел к нормальной относительно поверхностей трения силе, прижимающей тела друг к другу

Механическое изнашивание - изнашивание в результате механических воздействий

Коррозионно-механическое изнашивание Изнашивание в результате механического воздействия, сопровождаемого химическим и (или) электрическим взаимодействием материала со средой

Абразивное изнашивание - механическое изнашивание материала в результате режущего или царапающего действия твердых тел или твердых частиц

Гидроэрозионное (газоэрозионное) изнашивание изнашивание поверхности в результате воздействия потока жидкости (газа)

Гидроабразивное (газообразное) изнашивание абразивное изнашивание в результате действия твердых тел или твердых частиц, увлекаемых потоком жидкости (газа)

Усталостное изнашивание - механическое изнашивание в результате усталостного разрушения при повторном деформировании микрообъемов материала поверхностного слоя.

Примечание. Усталостное изнашивание может происходить как при трении качения, так и при трении скольжения

Кавитационное изнашивание - механическое изнашивание при движении твердого тела относительно жидкости, при котором пузырьки газа захлопываются вблизи поверхности, что создает местное высокое ударное давление или высокую температуру

Изнашивание при заедании

изнашивание в результате схватывания, глубинного вырывания материала, переноса его с одной поверхности трения на другую и воздействия возникших неровностей на сопряженную поверхность

Окислительное изнашивание - коррозионно-механическое изнашивание, при котором преобладает химическая реакция материала с кислородом или окисляющей окружающей средой

Изнашивание при фреттинге - механическое изнашивание соприкасающихся тел при колебательном относительном микросмещении

Изнашивание при фреттинг-коррозии коррозионно-механическое изнашивание соприкасающихся тел при малых колебательных относительных перемещениях

Электроэрозионное изнашивание - эрозионное изнашивание поверхности в результате воздействия разрядов при прохождении электрического тока

Предельный износ - износ, соответствующий предельному состоянию изнашиваемого изделия или его составной части

Допустимый износ - значение износа, при котором изделие сохраняет работоспособность.

Примечание. Допустимый износ меньше предельного

Местный износ - износ на отдельном участке поверхности трения

Графическое изображение распределения значений местного износа по поверхности трения или по определенному ее сечению

Отношение значения износа к интервалу времени, в течение которого он возник.

Примечание. Различают мгновенную (в определенный момент времени) и среднюю скорость изнашивания (за определенный интервал времени)

Интенсивность изнашивания - отношение значения износа к обусловленному пути, на котором происходило изнашивание, или объему выполненной работы.

Примечания:

1. Единицу объема выполненной работы выбирают в каждом отдельном случае.

2. Различают мгновенную и среднюю интенсивности изнашивания
Явление чередования относительного скольжения и относительного покоя или чередования увеличения и уменьшения относительной скорости скольжения, возникающее самопроизвольно при трении движения.

Примечание. Примером скачкообразного движения может служить движение, возникающее вследствие автоколебаний при понижении коэффициента трения с увеличением скорости скольжения

Явление местного соединения двух твердых тел, происходящего вследствие действия молекулярных сил при трении

Перенос материала - явление при трении твердых тел, состоящее в том, что материал одного тела соединяется с другими и, отрываясь от первого, остается на поверхности второго

Заедание - процесс возникновения и развития повреждений поверхностей трения вследствие схватывания и переноса материала.

Примечание. Заедание может завершаться прекращением относительного движения

Задир - повреждение поверхности трения в виде широких и глубоких борозд в направлении скольжения

Царапание - образование углублений на поверхности трения в направлении скольжения при воздействии выступов твердого тела или твердых частиц

Отслаивание - отделение с поверхности трения материала в форме чешуек при усталостном изнашивании

Выкрашивание - образование ямок на поверхности трения в результате отделения частиц материала при усталостном изнашивании

Приработка - процесс изменения геометрии поверхностей трения и физико-химических свойств поверхностных слоев материала в начальный период трения, обычно проявляющийся при постоянных внешних условиях в уменьшении силы трения, температуры и интенсивности изнашивания

Смазка, при которой разделение поверхностей трения деталей осуществляется газовым смазочным материалом

Смазка, при которой полное разделение поверхностей трения деталей осуществляется жидким смазочным материалом

Смазка, при которой разделение поверхностей трения деталей, находящихся в относительном движении, осуществляется твердым смазочным материалом

Гидродинамическая (газодинамическая) смазка - жидкостная (газовая) смазка, при которой полное разделение поверхностей трения осуществляется в результате давления, самовозникающего в слое жидкости (газа) при относительном движении поверхностей

Гидростатическая (газостатическая) смазка жидкостная (газовая) смазка, при которой полное разделение поверхностей трения деталей, находящихся в относительном движении или покое, осуществляется в результате поступления жидкости (газа) в зазор между поверхностями трения под внешним давлением

Смазка, при которой характеристики трения и толщина пленки жидкого смазочного материала между двумя поверхностями, находящимися в относительном движении, определяются упругими свойствами материалов тел, а также реологическими свойствами последнего

Граничная смазка - смазка, при которой трение и износ между поверхностями, находящимися в относительном движении, определяются свойствами поверхностей и свойствами смазочного материала, отличными от объемной вязкости

Полужидкостная (смешанная) смазка - смазка, при которой осуществляется частично гидродинамическая, частично граничная смазки

1.1 Методика и пример решения задания

Определить максимальную величину износа на рабочих поверхностях колес открытой фрикционной цилиндрической передачи (1).

Параметры передачи:

диаметры колес $D_1 = 70$ мм и $D_2 = 230$ мм;

ширина колес $b = 50$ мм;

передаваемая мощность на ведущем валу $P_1 = 4$

кВт; частота вращения ведущего вала $n_1 = 970$ мин⁻¹;

коэффициент сцепления $K_{сц} = 1,5$;

коэффициент трения скольжения материала без смазки $f_c = 0,15$;

модуль нормальной упругости $E = 2,1 \cdot 10^5$ МПа (сталь 45) Заданное время работы $t = 1000$ ч.

Решение

Необходимая сила нажатия для передачи вращающего момента T_t определяется:

$$F_n \geq \frac{k_{сц} T_1}{f_c \cdot D_1} = \frac{2 \cdot 1,5 \cdot 39,38}{0,15 \cdot 0,07} = 11250 \text{ Н} \cdot \text{м} \quad (1)$$

где

$$T_1 = \frac{30 \cdot P_1}{\pi \cdot n_1} = \frac{30 \cdot 4000}{\pi \cdot 970} = 39,38 \text{ Н} \cdot \text{м}. \quad (2)$$

Полуширина полоски контакта при действии силы нажатия $F_n = 11250$ Н определяется по формуле:

$$b_H = 1,522 \sqrt{\frac{F_n \cdot K_d \cdot R_{пр}}{b \cdot E_{пр}}} = 1,522 \sqrt{\frac{11250 \cdot 26,83}{50 \cdot 2,15 \cdot 10^5}} = 0,18 \text{ мм}, \quad (3)$$

где

K_d – коэффициент динамической нагрузки ($K_d = 1$ для безударной работы);

$E_{пр}$ – приведенный модуль нормальной упругости, МПа;

где приведённый радиус кривизны,

$$R_{пр(1,2)} = \frac{r_1 \cdot r_2}{r_1 + r_2} = \frac{D_1 \cdot D_2}{2(D_1 + D_2)} = \frac{70 \cdot 230}{2 \cdot (70 + 230)} = 26,83 \text{ мм}. \quad (4)$$

Контактные напряжения

$$\sigma_H = 0,418 \sqrt{\frac{k_d \cdot F_n \cdot E_{пр}}{l \cdot R_{пр}}} = 0,418 \sqrt{\frac{11250 \cdot 2,15 \cdot 10^5}{50 \cdot 26,83}} \quad (5)$$

Определяем интенсивность изнашивания рабочих поверхностей колес фрикционной передачи.

Для 8-го класса шероховатости при круглом шлифовании рабочих поверхностей колес $v=1,9$ (**приложение А**);

$A = 9,6 \cdot 10^{-2}$, с приработкой рабочих поверхностей [**приложение А**];

k_d – динамический коэффициент (для статической нагрузки $k_d=1$, для динамической – $k_d=2$);

F_n – внешняя нормальная к поверхности контакта сила, Н;

$E_{пр}$ – приведённый модуль нормальной упругости, МПа;

$R_{пр}$ – приведённый радиус кривизны, мм;

$$k=0,2; \alpha_{\text{пер}}=1;$$

$$t_y=7,9; \sigma_o=700 \text{ МПа (приложение Б);}$$

$$K_{tv}=4,5 \text{ (приложение В);}$$

$$f_M=0,119 \text{ (приложение Г).}$$

В механике твердых тел к основным видам контактного взаимодействия сопряженных поверхностей трения относят: упругое деформирование; упругопластическое деформирование; микрорезание. Интенсивность изнашивания сильно зависит от вида сопряженных тел. Поэтому в конструкциях узлов трения следует обеспечивать упругое контактное взаимодействие тел. Большею частью это происходит самопроизвольно в результате приработки поверхностей, приводящей к благоприятному по уменьшению износа изменению конфигурации контактирующих неровностей и расположения их по высоте.

При инженерных расчетах на износ деталей пар трения с не приработанными поверхностями без волнистости для упругого контакта, в случае, если номинальные и контурные давления равны ($p=p_c$), можно использовать полученную зависимость для вычисления линейной интенсивности изнашивания. Формулу можно применять для сопряжений малогабаритных деталей, многих видов резьбовых, штифтовых, шпоночных соединений, сопряжений, в которых одна из деталей имеет малую жесткость, для зубчатых передач, кулачковых механизмов.

$$I_h = 0,2 \cdot 0,5^{t_y-1-\frac{1}{2v}} \cdot 2^{\frac{1}{2v}} \cdot \alpha_{\text{пер}} \cdot K_{tv} \times \\ \times p_{\text{max}}^{1+\frac{t_y}{2v+1}} \cdot E^{\frac{2v \cdot t_y}{2v+1}-1} \cdot \Delta^{\frac{v \cdot t_y}{2v+1}} \cdot \left(\frac{k \cdot f_M}{\sigma_o} \right)^{t_y} \quad (6)$$

В случае упругого контакта плоских шероховатых и волнистых не приработанных поверхностей (дисковые тормоза, муфты сцепления и др.) при различных номинальных и контурных давлениях ($p \neq p_c$) линейную интенсивность изнашивания можно вычислить по формуле

$$I_h = 0,2 \cdot 0,5^{t_y - 1 - \frac{1}{2v}} \cdot 2^{\frac{1}{2v}} \cdot \alpha_{\text{пер}} \cdot K_{tv} \cdot p_c^{1 + \frac{t_y}{5 \cdot (2v+1)}} \times \\ \times E^{\frac{2t_y \cdot (5v+2)}{5 \cdot (2v+1)} - 1} \cdot \Delta^{\frac{v \cdot t_y}{2v+1}} \cdot \left(\frac{HB}{R_B} \right)^{\frac{2t_y}{5 \cdot (2v+1)}} \cdot \left(\frac{k \cdot f_M}{\sigma_0} \right)^{t_y}. \quad (7)$$

При определении линейной интенсивности изнашивания поверхностей пар трения по формулам (7) – (8) используют ряд параметров, зависящих от различных факторов:

σ_0 – разрушающее напряжение при однократном растяжении, МПа (табл. приложения Б);

t_y – параметр кривой фрикционной усталости (приложение Г);

K_{tv} – поправочный коэффициент к числу циклов до отделения с поверхности частиц износа (приложение В);

$\alpha_{\text{пер}}$ – коэффициент перекрытия контактных площадей.

$$\alpha_{\text{пер}} = \frac{A}{A_{\phi}}, \quad (8)$$

где A и A_{ϕ} – площади контакта номинальная и фактическая, мм² (для приработанных поверхностей $\alpha_{\text{пер}}=1$).

k – коэффициент, величина которого зависит от волнистости поверхности (для волны сферической формы $k=0,5$; без учета влияния шероховатости поверхности на

деформацию волн $k=0,2$);

R_B – радиус волны, мм;

α_T – коэффициент гистерезисных потерь при простом растяжении-сжатии (приложение Г);

f_M – молекулярная составляющая коэффициента трения (приложение Г);

$$f_M = \frac{\tau_0}{HB} + \beta, \quad (9)$$

где τ_0 и β – фрикционные параметры, зависящие от условия работы пары трения (приложение Г),

HB – твердость по Бринеллю.

После определения величины линейной интенсивности изнашивания I_h и при известном (или необходимом) пути трения S вычисляют величину линейного износа h , который является основной характеристикой для оценки износа поверхности.

$$I_h = 0,2 * 0,5^{ty^{-1-\frac{1}{2v}}} * 2^{\frac{1}{2v}} * \alpha_{пер} * K_{tv} * p_{max}^{1+\frac{ty}{2v+1}} * E^{\frac{2v*ty}{2v+1}-1} * \Delta^{\frac{v*ty}{2v+1}} * \left(\frac{k*f_M}{\sigma_0}\right)^{ty} = 0,2 * 0,5^{7,9-1-\frac{1}{2*1,9}} * 2^{\frac{1}{2*1,9}} * 1 * 4,5 * 365^{1+\frac{7,9}{2*1,9+1}} * 2,1 * 10^{5\frac{2*1,9*7,9}{2*1,9+1}-1} * 9,6 * 10^{-2\frac{1,9*7,9}{2*1,9+1}} * \left(\frac{0,2*0,119}{700}\right)^{7,9} = 0,2 * 1,199 * 1 * 4,5 * 5813707 * 210000^{5,25} * 0,00065 * 0,000034^{7,9} = 1,78 * 10^{-6} -$$

Толщину изношенного слоя ведущего 1 и ведомого 2 (рис. 1) колес можно определить по формуле

$$h_{(1,2)} = 2 \cdot I_{h(1,2)} \cdot b_H \cdot \frac{V_1 - V_2}{V_{(1,2)}} \cdot n_{(1,2)} \cdot t, \quad (11)$$

$$h_1 = 2 \cdot 5,67 \cdot 10^{-6} \cdot 0,18 \cdot \frac{3555 - 3484}{3555} \cdot 970 \cdot 6 \cdot 10^4 = 2,36 \text{ мм};$$

$$h_2 = 2 \cdot 5,67 \cdot 10^{-6} \cdot 0,18 \cdot \frac{3555 - 3484}{3484} \cdot \frac{970}{3,29} \cdot 6 \cdot 10^4 = 0,74 \text{ мм},$$

где $I_{h(1,2)}$ – интенсивность изнашивания рабочих поверхностей ведущего 1 и ведомого 2 колес (формула 7);

b_H – полуширина полоски контакта при действии силы нажатия F_n , мм;

и V_2 – окружные скорости точек контакта рабочих поверхностей ведущего 1 и ведомого 2 колес, м/с;

$n_{(1,2)}$ – частота вращения ведущего 1 и ведомого 2 колес, мин⁻¹;

t – время работы рассчитываемой фрикционной передачи, мин.

Толщина изношенного слоя ведущего h_1 и ведомого h_2 колес:

где окружные скорости ведущего и ведомого колес

$$V_1 = \frac{\pi \cdot n_1}{30} \cdot \frac{D_1}{2} = \frac{\pi \cdot 970}{30} \cdot \frac{70}{2} = 3555 \text{ мм/с}; \quad (12)$$

$$V_2 = V_1 \cdot \zeta = 3555 \cdot 0,98 = 3484 \text{ мм/с}, \quad (13)$$

где ζ - коэффициент скольжения.

$$\text{Передаточное отношение } i = \frac{D_2}{D_1} = \frac{230}{70} = 3,29. \quad (14)$$

D_1 и D_2 - диаметры колес

Максимальная величина изношенного слоя $h_{\max} = h_1 = 2,36$ мм.

Максимально допустимый износ составляет $[h] = 2$ мм.

Расчётный ресурс работы ведущего колеса передачи

$$L_h = \frac{[h] \cdot t}{h_{\max}} = \frac{2 \cdot 1000}{2,36} = 847 \text{ ч}, \quad (15)$$

что меньше ресурса в 1000 ч, поэтому при данном износе 2,36 мм., необходимо снизить интенсивность изнашивания зубчатого снизить за счет болбшей износостойкости.

1.2 Алгоритм, выбор задания и исходных данных для выполнения расчётной части контрольной работы

В столбцах таблицы - указана последняя цифра зачетки, в строках -предпоследняя, в клетках таблицы - номер варианта (всего 30 вариантов).

	0	1	2	3	4	5	6	7	8	9
0	1	21	11	1	21	11	21	1	11	1
1	2	22	12	2	22	12	22	2	12	3
2	3	23	13	3	23	13	23	3	13	5
3	4	24	14	4	24	14	24	4	14	9
4	5	25	15	5	25	15	25	5	15	10
5	6	26	16	6	26	16	26	6	16	12
6	7	27	17	7	27	17	27	7	17	15
7	8	28	18	8	28	18	28	8	18	16
8	9	29	19	9	29	19	29	9	19	18
9	10	30	20	10	30	20	30	10	20	19

Например, номер зачетки 201278 09 (0 строка, 9 столбец) - вариант номер 1.

Варианты заданий

Выбор исходных данных на выполнение расчетной части контрольной работы осуществляется в соответствии с вариантом.

Таблица 1

Вариант	Передаваемая мощность на ведущем валу, Р (кВт)	Частота вращения ведущего вала, n_1 (мин ⁻¹)	Ширина колес, (мм)	Диаметры колес, (мм)		Коэффициент трения скольжения материала без смазки, f	Коэффициент сцепления, $K_{сц}$	Материал колес передачи
				D1	D2			
1	2	3	4	5	6	7	8	9
1	3,5	800	45	60	220	0,10	1,2	Чугун ЧНМХ ($E=2,2 \cdot 10^5$ МПа)
2	4,0	850	50	70	230	0,12		
3	4,5	900	55	80	250	0,14		
4	5,0	950	60	90	270	0,16		
5	5,5	1000	65	100	290	0,18		
6	6,0	1050	70	110	320	0,20	1,5	Сталь 45 ($E=2,1 \cdot 10^5$ МПа)
7	6,5	1100	75	120	350	0,11		
8	7,0	1150	80	130	380	0,13		
9	7,5	1200	85	140	410	0,15		
10	8,0	1250	90	150	440	0,17		
11	3,8	820	45	60	220	0,20	1,5	Сталь 45
12	4,3	880	50	70	230	0,11		

13	4,8	920	55	80	250	0,13		($E=2,1 \cdot 10^5$ МПа)
14	5,1	980	60	90	270	0,15		
15	5,2	1020	65	100	290	0,17		
16	6,3	1080	70	110	320	0,10	1,2	Чугун
17	6,6	1150	75	120	350	0,12		ЧНМХ
18	7,4	1230	80	130	380	0,14		($E=2,2 \cdot 10^5$ МПа)
19	7,7	1280	85	140	410	0,16		
20	8,2	1320	90	150	440	0,18		
21	3,2	815	45	60	220	0,10	1,1	Чугун
22	4,3	865	50	70	230	0,12		ЧНМХ
23	4,5	915	55	80	250	0,14		($E=2,2 \cdot 10^5$ МПа)
24	5,1	945	60	90	270	0,16		
25	5,4	1020	65	100	290	0,18		
26	6,2	1070	70	110	320	0,20	1,3	Сталь 45
27	6,8	1120	75	120	350	0,11		($E=2,1 \cdot 10^5$ МПа)
28	7,4	1170	80	130	380	0,13		
29	7,6	1220	85	140	410	0,15		
30	8,5	1270	90	150	440	0,17		

Рабочие поверхности колес обработаны круглым шлифованием ($R_a=0,63$) и приработаны. Величину допустимого износа принять: $[h]=2,5$ мм. Заданное время работы передачи - 1200 час. $\zeta=0,98$ - коэффициент скольжения.

Тематика теоретической части самостоятельной работы и отчёта (выбирается в соответствии с вариантом в объеме 3-5 стр. по двум вопросам)

- 1 Абразивное изнашивание (характеристика, параметры, механизмы, примеры и т.п.)
- 2 Усталостное изнашивание (характеристика, параметры, механизмы, примеры и т.п.)
- 3 Водородное изнашивание (характеристика, параметры, механизмы, примеры и т.п.)
- 4 Адгезионное изнашивание (характеристика, параметры, механизмы, примеры и т.п.)
- 5 Смазка, характеристика трения по видам смазки
- 6 Смазочные материалы
- 7 Присадки, классификация, назначение
- 8 Способы смазывания
- 9 Избирательный перенос и явление безызносности
- 10 Нанотехнологии в триботехнике

- 11 Износ при заедании
- 12 Микрогеометрия поверхности
- 13 Макрогеометрия поверхности
- 14 Структура и свойства поверхностного слоя
- 15 Напряженно-деформированное состояние поверхностного слоя, остаточные напряжения
- 16 Конструктивные методы повышения триботехнических свойств
- 17 Выбор материалов пар трения. Классификация конструкционных материалов, применяемых в триботехнике
- 18 Классификация видов изнашивания и их общая характеристика
- 19 Классификация поверхностей трения. Совпадающие и несовпадающие поверхности
- 20 Виды трения. Внешнее и внутреннее трение. Путь и работа трения. Коэффициент трения
- 21 Фреттинг-коррозия. (характеристика, параметры, механизмы, примеры и т.п.)
- 22 Технологические методы повышения триботехнических свойств
- 23 Термическая и химико-термическая обработка поверхностей трения
- 24 Поверхностное пластическое деформирование (ППД)
- 25 Обработка поверхностей трения концентрированными потоками энергии (КПЭ)
- 26 Формирование регулярных рельефов и регулярных структур поверхностного слоя
- 27 Эксплуатационные методы повышения триботехнических свойств
- 28 Методы восстановления изношенных поверхностей.
- 29 Экспериментальные методы исследования износостойкости материалов и узлов трения
- 30 Пары трения качения и трения скольжения (характеристика, параметры, механизмы и виды изнашивания, примеры и т.п.)

1.3 Требования к содержанию и оформлению работы

Контрольная работа выполняется в соответствии с общими требованиями, предъявляемыми к контрольным работам для студентов очной и заочной форм обучения.

Во введении (объем 3-5 с.) приводятся основные понятия и определения, используемые в триботехнике, основные виды изнашивания, роль смазки, методы повышения износостойкости.

В теоретической части (объем 8-10 с.) работы излагаются следующие вопросы:

- 1) спецвопрос «Тематика теоретической части...» (выбирается из списка в соответствии с вариантом, объем 2-3 с);
- 2) назначение, области применения, условия работы фрикционных передач;
- 3) виды изнашивания рабочих поверхностей колес передачи и критерии износа;
- 4) материалы колес, их механические свойства, виды применяемых смазок;
- 5) основные расчетные формулы с пояснением всех входящих величин (кроме общеизвестных, например, числа «л»).

В расчетной части (объем 2-3 с.) приводятся исходные данные для расчета, выбранные в соответствии с вариантом (см. п. 5.1.) и схема фрикционной передачи в необходимом масштабе.

Определить максимальную величину износа на рабочих поверхностях колес открытой фрикционной цилиндрической передачи:

- вычислить необходимую силу прижатия в передаче и полуширину полосы контакта;
- вычислить контактные напряжения;
- определить интенсивность изнашивания колес передачи;
- вычислить величину изношенного слоя ведущего и ведомого колес передачи;
- определить допустимый ресурс работы фрикционной передачи и сравнить с заданным;
- сделать выводы.

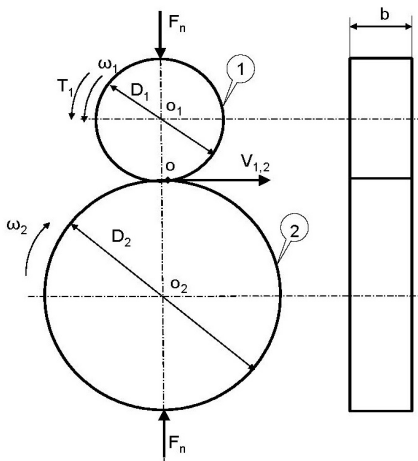
Расчет осуществляется в соответствии с вышперечисленными пунктами и сопровождается краткими пояснениями и обязательными ссылками на используемые формулы, графики и таблицы.

В заключении даются выводы по результатам проведенного расчета (например, обеспечивается или нет заданный ресурс работы передачи) и приводится список использованной литературы.

Контрольная работа выполняется на листах формата А4, в соответствии с требованиями ЕСКД к расчетно-пояснительным запискам.

При оформлении на ПК в редакторе WORD используется шрифт «Times New Roman», 14пт, 1,5 инт., поля: верхнее и нижнее 3 см.; левое 3,5 см.; правое - 2,5 см.

На **стр.22** приведен образец оформления титульного листа контрольной работы. Контрольная работа **в прозрачном скоросшивателе регистрируется** и сдается преподавателю не позднее срока, определенного графиком учебного процесса.



ФРИКЦИОННАЯ ЦИЛИНДРИЧЕСКАЯ ПЕРЕДАЧА

1 - ведущее колесо; 2 - ведомое колесо
 D_1 и D_2 - диаметры ведущего и ведомого колес, мм;

$V_{1,2}$ - окружные скорости (качения) точек рабочих поверхностей ведущего и ведомого колес, м/с;

$\omega_{1,2}$ - угловые скорости ведущего и ведомого колес, рад/с;

Рис.1

F_n - сила прижатия колес, Н;

T_1 - крутящий момент на ведущем колесе;

b - ширина колес, мм;

O - точка контакта;

O_1 и O_2 - оси вращения колес.

Министерство науки и высшего образования Российской Федерации
Федеральное государственное бюджетное образовательное
учреждение высшего образования
«Уральский государственный горный университет»

**РАСЧЕТ ПАРЫ ТРЕНИЯ
ПО КРИТЕРИЮ ИЗНОСА**

Расчётно-практическая работа
по дисциплине «Триботехника»

по направлению 15.03.01 «Машиностроение»
профиль - «Производство и реновация машин и оборудования»

Выполнил
Студент ФИО группа
Проверил
доц. ФИО

Екатеринбург 2022

Выбор исходных данных на выполнение курсовой работы осуществляется по табл. 3 в соответствии с индивидуальным шифром, определяемым по фамилии на основании кодовой табл. 2

Кодовая таблица индивидуального шифра

Таблица 2

Цифр а	1	2	3	4	5	6	7	8	9	0
Буквы рус. алф.	А	Б	В	Г	Д	Е	Ж	З	И, Й	К
	Л	М	Н	О	П	Р	С	Т	У	Ф
	Х	Ц	Ч	Ш	Щ	Ъ,Ь	Ы	Э	Ю	Я

На основании данной таблицы, в соответствии с первыми шестью буквами Вашей фамилии (если фамилия короче, добавляются буквы имени) выбираются соответствующие цифры и записывается шестизначный шифр, под которым в алфавитном порядке записываются первые шесть букв русского алфавита.

*Пример: Антонов
138434
абвгде*

В табл. 3 в нижней строке находится буква данного столбца и в соответствии с цифрой шифра для данного столбца определяется номер строки в первом столбце, из которой находится исходное данное.

Пример: передаваемая мощность на ведущем валу определяется по букве "а", которой в выбранном шифре соответствует цифра 1, следовательно, $P_1=3,5$ кВт.

Исходные данные для расчета

Таблица 3

№ строки	Передаваемая мощность на ведущем валу, P_1 (кВт)	Частота вращения ведущего вала, n_1 (мин ⁻¹)	Ширина колеса, b , (мм)	Диаметры колес, (мм)		Коэффициент трения скольжения материала без смазки, f_c	Коэффициент сцепления, $k_{сц}$	Материал колес передачи
				D_1	D_2			
1	3,5	800	45	60	220	0,10	1,2	Чугун ЧНМХ ($E=2,2 \cdot 10^5$ МПа)
2	4,0	850	50	70	230	0,12		
3	4,5	900	55	80	250	0,14		
4	5,0	950	60	90	270	0,16		
5	5,5	1000	65	100	290	0,18		
6	6,0	1050	70	110	320	0,20	1,5	Сталь 45 ($E=2,1 \cdot 10^5$ МПа)
7	6,5	1100	75	120	350	0,11		
8	7,0	1150	80	130	380	0,13		
9	7,5	1200	85	140	410	0,15		
0	8,0	1250	90	150	440	0,17		
Буква столбца по шифру	а	б	в		г	д	е	

Примечание. Рабочие поверхности колес обработаны круглым шлифованием ($R_a=0,63$) и приработаны. Величину допустимого износа принять: $[h]=2,2$ мм. Заданное время работы передачи – 1100 ч.

Скорость изнашивания перевести в м/с

Таблица 4 - Параметры, характеризующие износостойкость

Материал	Коэф. изнашивания k , м ³ /(Н·м)	Предельное давление $[p]$, МПа	Предельное значение $[p \cdot t]$, МПа·м/с
1	2	3	4
Силол	$7 \cdot 10^{-15}$	5	0,08
Технил	$3 \cdot 10^{-13}$		0,10
Маслянит КСПЭ, КСЦ	$3 \cdot 10^{-13}$	5	0,10
ПА 6-1-203	$2 \cdot 10^{-13}$		0,09
КПФА	$2 \cdot 10^{-13}$		0,09
САМ-4, САМ-5	$2 \cdot 10^{-13}$		0,09
АТМ -2	$3 \cdot 10^{-14}$	1	0,10
Капролон В, монокаст	$4 \cdot 10^{-15}$		0,08
Текстолит	$4 \cdot 10^{-16}$	5	0,10
Найлотрон	$6 \cdot 10^{-14}$		0,10
Ренил	$2 \cdot 10^{-15}$		0,08
ПА 610-1-109, маслянит	10^{-13}		0,10
СФД	$2 \cdot 10^{-15}$	0,5	0,08
СТД	$2 \cdot 10^{-15}$		0,08
СФД-ВМ	10^{-14}		0,10

Примечание. Сделать заключение об износостойкости шестерни, зубчатого колеса и кратности их замены.

Класс износостойкости определяют по безразмерному показателю износостойкости I , который рассчитывают как величину, обратную интенсивности изнашивания, по формуле:

$$I = \frac{\Delta L}{\Delta H}, \quad (16)$$

где ΔH - приращение линейного износа за наработку ΔL , измеряемую в единицах пути трения (одинаковых с ΔH).

Износостойкость определяют, считая ее постоянной на интервале пути трения ΔL .

Примечания:

1. Связи между показателем износостойкости I , устанавливаемые настоящим документом, и другими характеристиками изнашивания приведены в приложении 3.

2. Износостойкость определяют для конкретных условий испытаний сопряжения, характеризуемых материалом контртела и смазочным материалом, геометрией и кинематикой сопряжения, нагрузочным и скоростным режимом и прочими факторами, существенно влияющими на процесс изнашивания (табл. 4).

3.2. Устанавливают десять классов износостойкости от 3 до 12 включительно; каждый класс износостойкости разбивают на пять разрядов.

3.3. Для отнесения заданной износостойкости I к определенному классу ее представляют в показательной или логарифмической форме:

$$I = \alpha_K \cdot 10^K, \quad \lg I = \lg \alpha_K + K, \quad (17)$$

где показатель K (характеристика логарифма) - целое число, обозначающее класс износостойкости по **приложению 3**.

а мантисса логарифма $I - \lg \alpha_K$ ($10 < \alpha_K \leq 1$) служит для отнесения к определенному разряду в соответствии с **приложением И**.

СПИСОК ЛИТЕРАТУРЫ

1. Боярских Г. А., Боярских И. Г. Надёжность горных машин и оборудования. Учебное пособие. Екатеринбург: УГГУ, 2009, 115 с.
2. Боярских Г. А., Боярских И. Г. Надёжность горных машин и оборудования. Методические указания. Екатеринбург: УГГУ, 2010. 60 с.
3. Боярских Г. А. Теория старения машин. Учебное пособие. Екатеринбург: УГГУ, 2006, 173 с.
4. Боярских Г. А. Теория старения машин. Методические указания. Екатеринбург: УГГУ, 2010. 48 с.
5. Багмутов В. П. Изнашивание деталей узлов трения наземных транспортных средств: учебное пособие / В. П. Багмутов, А. Н. Савкин, С. Н. Паршев; ВолГТУ. - Волгоград, 2011.- 56 с.
6. Багмутов, В. П. Обеспечение триботехнических свойств деталей узлов трения наземных транспортных средств: учебное пособие / В. П. Багмутов, А. Н. Савкин, С. Н. Паршев; ВолГТУ. - Волгоград, 2011.- 59 с.
7. Багмутов, В. П. Конструктивные методы обеспечения триботехнических свойств деталей узлов трения наземных транспортных средств: учебное пособие / В. П. Багмутов, А. Н. Савкин, С. Н. Паршев; ВолГТУ. - Волгоград, 2012.- 62 с.
8. Обеспечение износостойкости изделия. Основные положения. Р 50-95-88. Государственный комитет СССР по стандартам. Москва, 1989

2. Справочно-методические материалы для выполнения практических и самостоятельных работ по дисциплине

Приложение А

Значения параметров шероховатости поверхностей деталей

Вид обработки	Класс шероховатости	R _{max} , мкм	R _a , мкм	Приведенный радиус кривизны вершин выступов r, мкм	Параметры опорной кривой		Комплексная характеристика шероховатости, Δ
					v	b	
Обработанные стальные поверхности							
Точение	5	37	5	15	2,1	1,0	2,5·10 ⁰
	6	18	2,5	20	1,9	1,4	7,9·10 ⁻¹
	7	3,4	1,25	35	1,8	1,8	1,9·10 ⁻¹
	8	4,7	0,63	55	1,6	2,0	6,3·10 ⁻²
Торцевое фрезерование	5	37	5	420	2,2	0,4	1,4·10 ⁻¹
	6	18	2,5	900	2,0	0,5	3,0·10 ⁻²
	7	9,4	1,25	1300	1,8	0,6	1,0·10 ⁻²
Круглое шлифование	7	9,4	1,25	8	2	0,6	1,6·10 ⁻¹
	8	4,7	0,63	12	1,9	0,9	9,6·10 ⁻²
	9	2,4	0,32	20	1,9	1,3	4,1·10 ⁻²
	10	1,2	0,16	30	1,9	2,0	2,8·10 ⁻²
Внутреннее шлифование	6	18	2,5	5	2	0,6	49,6·10 ⁻¹
	7	9,4	1,25	8	1,9	0,9	13,0·10 ⁻¹
	8	4,7	0,63	13	1,8	1,1	3,6·10 ⁻¹
	9	2,4	0,32	18	1,7	1,4	1,1·10 ⁻¹
Плоское шлифование	5	37	5	35	2,2	0,6	1,24·10 ⁰
	6	18	2,5	100	1,9	0,9	2,0·10 ⁻¹
	7	9,4	1,25	180	1,8	1,0	6,0·10 ⁻¹
	8	4,7	0,63	370	1,8	1,6	1,3·10 ⁻²
	9	2,4	0,32	550	1,6	2,3	2,64·10 ⁻³
Полирование	8	4,7	0,63	230	1,7	2,0	1,4·10 ⁻²
	9	2,4	0,32	450	1,6	2,5	3,0·10 ⁻³
	10	1,2	0,16	670	1,5	3,5	7,8·10 ⁻⁴
Хонингование	8	4,7	0,63	15	1,8	0,7	0,37·10 ⁻²
	9	2,4	0,32	20	1,7	1,0	1,2·10 ⁻¹
	10	1,2	0,16	35	1,6	1,9	2,26·10 ⁻²
	11	0,6	0,08	70	1,6	2,5	4,65·10 ⁻³

Вид обработки	Класс шероховатости	R _{max} , мкм	R _a , мкм	Приведенный радиус кривизны вершин выступов r, мкм	Параметры опорной кривой		Комплексная характеристика шероховатости, Δ
					v	b	
Алмазное выглаживание внутренних цилиндрических поверхностей	9	1,5	0,32	1300	1,0	0,9	1,15·10 ⁻³
	10	0,84	0,16	2300	1,4	1,0	3,6·10 ⁻⁴
	11	0,39	0,08	2400	1,5	1,6	1,15·10 ⁻⁴
	12	0,22	0,04	3100	1,5	2,5	3,9·10 ⁻⁵
Доводка цилиндрических поверхностей	10	1,2	0,16	30	1,5	2,5	2,2·10 ⁻²
	11	0,6	0,08	40	1,4	2,6	7,7·10 ⁻³
	12	0,3	0,04	55	1,3	2,6	2,6·10 ⁻³
	13	0,15	0,025	75	1,2	3,3	7,4·10 ⁻⁴
Абразивная доводка внутренних цилиндрических поверхностей	10	0,84	0,16	30	1,5	2,5	1,53·10 ⁻²
	11	0,43	0,08	40	1,4	2,5	5,46·10 ⁻³
	12	0,21	0,04	55	1,3	2,6	1,87·10 ⁻³
	13	0,10	0,025	80	1,2	3,3	5,4·10 ⁻⁴
Доводка плоскостей	10	1,2	0,16	300	1,6	2,4	2,34·10 ⁻³
	11	0,6	0,08	500	1,4	3,0	3,5·10 ⁻⁴
	12	0,3	0,04	1000	1,2	3,3	1,2·10 ⁻⁴
	13	0,15	0,025	3000	1,1	4,5	1,35·10 ⁻⁵
Обработанные чугунные поверхности							
Точение	4	48	10	25	1,9	1,1	1,85·10 ⁰
	5	21	5	37	1,8	1,2	5,4·10 ⁻¹
	6	12	2,5	60	1,7	1,45	1,54·10 ⁻¹
	7	7,4	1,25	130	1,6	1,5	4,4·10 ⁻²
Строгание	4	48	10	18	2,2	0,75	3,0·10 ⁰
	5	22	5	25	2,0	0,9	9,3·10 ⁻¹
	6	11	2,5	100	1,9	1,2	1,05·10 ⁻¹
	7	6,9	1,25	150	1,9	1,6	3,5·10 ⁻²
Цилиндрическое фрезерование	4	29	10	17	2,8	1,4	2,54·10 ⁰
	5	23	5	20	2,6	1,6	9,6·10 ⁻¹
	6	11	2,5	25	2,4	1,7	3,7·10 ⁻¹
	7	7,2	1,25	50	2,1	2,1	1,07·10 ⁻¹

Вид обработки	Класс шероховатости	R_{max} , мкм		Приведенный радиус кривизны вершин выступов r , мкм	Параметры опорной кривой		Комплексная характеристика шероховатости, Δ
					v	b	
Растачивание	5	23	5	12	2,2	0,72	$2,2 \cdot 10^0$
	6	11	2,5	13	2,2	1,0	$8,85 \cdot 10^{-1}$
	7	6,9	1,25	15	2,1	1,15	$4,3 \cdot 10^{-1}$
	8	3,8	0,63	20	2,0	1,75	$1,41 \cdot 10^{-1}$
Торцевое фрезерование	5	23	5	40	2,0	0,42	$8,9 \cdot 10^{-1}$
	6	11	2,5	60	1,9	0,7	$2,3 \cdot 10^{-1}$
	7	6,9	1,25	90	1,8	0,75	$9,5 \cdot 10^{-2}$
Круглое шлифование	6	11	2,5	50	1,9	0,7	$2,72 \cdot 10^{-1}$
	7	7,2	1,25	85	1,9	1,2	$6,5 \cdot 10^{-2}$
	8	3,5	0,63	150	1,8	1,25	$2,0 \cdot 10^{-2}$
	9	1,8	0,32	190	1,7	1,55	$7,5 \cdot 10^{-3}$
Внутреннее шлифование	6	11	2,5	12	2,6	1,6	$8,0 \cdot 10^{-1}$
	7	7,4	1,25	16	2,4	1,75	$3,7 \cdot 10^{-1}$
	8	3,6	0,63	25	2,3	1,95	$1,8 \cdot 10^{-1}$
	9	1,7	0,32	45	2,2	2,1	$7,7 \cdot 10^{-2}$
Доводка плоскостей	10	0,98	0,16	15	1,3	2,0	$3,9 \cdot 10^{-2}$
	11	0,42	0,08	20	1,2	2,3	$1,05 \cdot 10^{-2}$
	12	0,23	0,04	40	1,1	2,4	$2,6 \cdot 10^{-3}$
	13	0,18	0,025	55	1,0	3,1	$1,6 \cdot 10^{-3}$

Приложение Б

Параметры разрушающего напряжения при однократном растяжении σ_0 и коэффициента кривой фрикционной усталости t_y при трении некоторых деталей по образцу из стали без смазки на воздухе

Материал	σ_0 , МПа	t_y
Графиты марок:		
АГ-1500	20	2,0
АО-1500	25	2,6
АМС	80	2,4
Резина уплотнительная при 100 °С	22	4,8
Фторопласт-4	63	5,0
Резина при модуле упругости $E=2,8$ МПа	146	3,4

Резина протекторная (по бетонному покрытию)	160	3,4
Полиформальдегид	147	1,3
Эпоксидная смола без наполнителя	180	4,6
Резина при модуле упругости $E=2,2$ МПа	211	3,0
Капралон	630	2,6
Чугун ЧНМХ	660	4,1
Сталь 45	700	7,9
Поликарбонат	840	2,9
Резина при модуле упругости $E=3,2$ МПа	850	3,6
Ретинакс К-240	1184	12,6

Приложение В

Таблица для определения коэффициента K_{tv}

ν					
t_y	1	2	3	4	5
1	1	1,6	1,9	2,3	2,7
2	1	2	3	4	5
3	1	2,7	4,3	6,5	8,5
4	1	3	6	10	15
5	1	3	7	15	23
6	1	4	9,5	20	35
8	1	4,5	15	35	65
10	1	5,5	22	60	130
12	1	6,5	28	85	170
15	1	8,5	40	150	400

Примечание. Для промежуточных значений t_y и ν коэффициент K_{tv} находится методом линейной интерполяции.

Приложение Г

Величины молекулярной составляющей коэффициента внешнего трения f_m для различных материалов

Материал	HV	f_m	τ_0 , кГ/мм	β
Контакт с шаровым индентором из стали ШХ 15				
Свинец	3,3	0,14	0,274	0,057
	2,8	0,155	—	—
Серебро	55	0,096	0,77	0,081
Алюминий	23	0,124	—	—
Медь	28,5	0,139	1,68	0,08
	40	0,125	1,8	

	52	0,115	1,82	
	85	0,1	1,7	
Никель	70	0,123	0,49	0,116
	105	1,13	1,47	
	180	0,095	3,78	
Армко-железо	65	0,16	–	–
	70	0,139		
	130	0,097		
Ванадий	110	0,103	–	–
Тантал	78	0,115	2,42	0,084
Молибден	110	0,105	1,87	0,088
	140	0,128	–	–
	186	0,095	2,79	0,08
Вольфрам	285	0,0082	–	–
Ниобий	32	0,142	0,896	0,114
Хром	100	0,135	1,5	0,12
	200	0,095	–	–
Цинк	33	0,088	–	–
Титан	128	0,1	2,82	0,078
Кобальт	130	0,092	–	–
Олово	4,4	0,17	0,449	0,068
Фторопласт	3,1	0,028	0,341	0,017
Полиэтилен ПЭВД	2,0	0,08	0,044	0,058
Полипропилен	3,7	0,38	0,011	0,035
Винипласт	12	0,091	0,372	0,06
Капралон технический	13	0,065	0,195	0,05
Материал	<i>HV</i>	f_m	τ_0 , кГ/мм	β
Полиамид 68П	16	0,085	–	–
Плексиглас	16	0,22	–	–
Древесина прессованная	–	–	0,05	0,061
Чугун ЧНМХ	385	0,095	–	–
Бронза АСС- 6-5	150	0,095	1,0	0,065
Контакт с синтетическим алмазом				
30ХГСА	340	0,125	20,06	0,066
45	270	0,119	20,39	0,044
08 Х18Н9Т	159	0,15	3,18	0,13
40Х	341	0,109	18,41	0,055
45	324	0,112	12,96	0,072

Интенсивность отказов $\lambda \cdot 10^{-6}$ 1/час

Изделия	Интенсивность отказов		Изделия	Интенсивность отказов		
	макс. ср			макс		
Аккумуляторы	19,3 7,2	0,35	Разъемы штепсельные	1,11	0,062	0,25
Амортизаторы кольцевые	0,057 0,037	0,002	Реле электромагнитные	0,5	0,3	0,11
Арматура осветительная	0,71 0,1	0,04	Серводвигатели	5,61	1,51	0,101
Батареи кислотнo-свинцовые	12,1 1,1	0,5	Соединения гибкие	1,35	0,69	0,027
			Соединения гидравлические	2,01	0,03	0 012
Вентиляторы вытяжные	9,0 0,295	0,21	Соединения механические	1,96	0,02	0 011
Вибраторы разные	1,6 0,875	0,2	Соединения пневматические	1,15	0,04	0,021
Вывода электрические	0,08 0,045	0,02	Соединения паяные	0,005	0,004	0,0002
Выключатели автоматические	0,04 0,138	0,045	Соединения шарнирные	4,0	2,4	0,80
			Соединения жесткие	0,05	0,025	0,001
Выключатели типа «Тумблер»	0,123 0,06	0,015	Муфты управления переключением	3,2	1,69	0,065
			Муфты фрикционные предохранительные	0,94	0,3	0 07
Выпрямители разные	0,75 0,6	0,2	Муфты электромагнитные	0,93	0,6	0,24

Гнезда (на один контакт)	0,02 0,01	0,002	Насосы	24,3	13,5	2,7
Двигатели асинхронные	11,2 8,6	4,49	Оси, валы	0,62	0,35	0 15
Двигатели синхронные	6,25 0,36	0,16	Передачи зубчатые цилиндрические	4 3	2,18	0,087
Двигатели шаговые	0,71 0,37	0,22				
Двигатели гидравлические	7,15 4,3	1,45	Передачи зубчатые винтовые	1,0	0,05	0,002
Дифференциалы	1,58 1,0	0,012				
Дроссели зарядные	2,22 1,39	0,56	Передачи зубчатые редукторные	0,36	0,2	0,11
Изоляторы	0,08 0,05	0,03				
Кабели	2,2 0,475	0,002	Переключатели кулачковые	0,12	0 08	0,048
Клапаны поплавковые	11,2 8,0	5,6	Переключатели плунжерные	0,112	0,054	0,041
Катушки дроссельные	0,1 0,02	0,01	Тахометры	0,55	0,3	0,25
Контакты прерывающиеся	0,8 0,5	0,31	Трансформаторы силовые	2,08	1,04	0,46
Крепежные детали	0,55 0,012	0,003	Уплотнения вращающиеся	1,12	0,70	0,25
Манометры	7,8 4,0	0,135	Уплотнения скользящие	0,92	0,30	0,11
Подшипники шариковые: высокоскоростные низкоскоростные	3,53 1,8 1,72 0,875	0,072 0,035	Фильтры механические	0,80	0,30	0,045
			Шестереночный зуб, кулачок, палец, собачка	0 004	0,002	0,001
Подшипники роликовые	1,0 0,5	0,02	Штифт, шпонка шпилька	2,6	1,625	0,65

Подшипники скольжения	0,42 0,22	0,008	Щетки электрические	1,11	0,1	0 01
Привода следящих систем	33,6 12,5	0,86	Щеткодержате ли	4.11	1,3	0 87
Приводы крупногабари тные	18,5 6.9	0,6	Электродвигате ли переменного тока постоянного тока	9.36 12 38	5,24 9,36	1.12 4,36
Привода малогабаритн ые	9,6 3.6	0,17				
Привода ременные	15,0 3.9	0,142				
Прокладки шайбы	0,015 0,001	0,0005	Электродвигате ли вентиляторов	0,71	0.37	0,22
Прокладки резиновые	0,03 0,02	0.011				
Прокладки сеточные	0,91 0,05	0.002	Электронные лампы: приемно- усилительные усилители мощности	2.6 40,0	1,7 20,0	1.1 12,0
Пружины калиброванны е	0,42 0.22	0,09				
Пружины возвратные	0,022 0,012	0,001				
Пускатели стартеры	16.1 10,0	3,03				

Классы износостойкости

Класс износостойкости, K	Интервал изменения показателя износостойкости	Класс износостойкости, K	Интервал изменения показателя износостойкости
3	$10^3 \square I < 10^4$	8	$10^8 \square I < 10^9$
4	$10^4 \square I < 10^5$	9	$10^9 \square I < 10^{10}$
5	$10^5 \square I < 10^6$	10	$10^{10} \square I < 10^{11}$
6	$10^6 \square I < 10^7$	11	$10^{11} \square I < 10^{12}$
7	$10^7 \square I < 10^8$	12	$10^{12} \square I < 10^{13}$

Приложение И

Разряды износостойкости

Разряд износостойкости	Интервалы изменения	
	Натуральная шкала	Логарифмическая шкала
1	$1,0 \square \square_K < 1,59$	$0 \square \lg \square_K < 0,2$
2	$1,59 \square \square_K < 2,51$	$0,2 \square \lg \square_K < 0,4$
3	$2,51 \square \square_K < 3,98$	$0,4 \square \lg \square_K < 0,6$
4	$3,98 \square \square_K < 6,31$	$0,6 \square \lg \square_K < 0,8$
5	$6,31 \square \square_K < 10,0$	$0,8 \square \lg \square_K < 1,0$

Оглавление

ВВЕДЕНИЕ	6
Содержание практических занятий.....	9
1. ПОСТРОЕНИЕ ДЕРЕВА СВОЙСТВ	10
Краткие теоретические сведения.....	10
Иерархическая структура свойств.....	10
Правила построения дерева свойств.....	11
Задание.....	14
Порядок выполнения работы.....	14
Содержание отчета.....	14
Контрольные вопросы.....	14
2. ОПРЕДЕЛЕНИЕ КОЭФФИЦИЕНТОВ ВЕСОМОСТИ	15
Краткие теоретические сведения.....	15
Методы определения коэффициентов весомости.....	15
Задание.....	17
Порядок выполнения работы.....	18
Содержание отчета.....	18
Контрольные вопросы.....	18
3. ОПРЕДЕЛЕНИЕ ЭТАЛОННОГО И БРАКОВОЧНОГО ЗНАЧЕНИЙ ПОКАЗАТЕЛЕЙ	19
Краткие теоретические сведения.....	19
Определение браковочных и эталонных значений для показателей свойств, не имеющих физических единиц измерений.....	20
Определение браковочных и эталонных значений документальным методом.....	20
Определение браковочных и эталонных значений показателей экспертным методом.....	21
Задание.....	22
Порядок выполнения работы.....	23
Содержание отчета.....	23
Контрольные вопросы.....	23
4. ОПРЕДЕЛЕНИЕ КОМПЛЕКСНОЙ ОЦЕНКИ КАЧЕСТВА	24

Краткие теоретические сведения.....	24
Методы расчета комплексной оценки качества.....	24
Задание.....	24
Порядок выполнения работы.....	26
Содержание отчета.....	26
Контрольные вопросы.....	26
5. ОПРЕДЕЛЕНИЕ СОГЛАСОВАННОСТИ РАБОТЫ ГРУППЫ ЭКСПЕРТОВ.....	27
Задание.....	27
Порядок выполнения работы.....	29
Содержание отчета.....	29
Контрольные вопросы.....	29
6. АНАЛИЗ ВЕЛИЧИНЫ ПОТЕРЬ.....	30
Краткие теоретические сведения.....	30
Диаграмма Парето.....	30
Задание.....	31
Порядок выполнения работы.....	34
Содержание отчета.....	34
Контрольные вопросы.....	34
7. ПОСТРОЕНИЕ ПРИЧИННО-СЛЕДСТВЕННЫХ ДИАГРАММ.....	35
Краткие теоретические сведения.....	35
Задание и порядок выполнения работы.....	35
Содержание отчета.....	37
Контрольные вопросы.....	37
8. ПОСТРОЕНИЕ КОНТРОЛЬНЫХ КАРТ.....	38
Краткие теоретические сведения.....	38
Задание и порядок выполнения работы.....	41
Содержание отчета.....	44
Контрольные вопросы.....	45
9. РАЗРАБОТКА ПЛАНОВ СТАТИСТИЧЕСКОГО ПРИЕМОЧНОГО КОНТРОЛЯ.....	46
Краткие теоретические сведения.....	46

Управление технологическим процессом при контроле по количественному признаку.....	46
Задание и порядок выполнения работы.....	48
Управление технологическим процессом при контроле по альтернативному признаку.....	49
Задание и порядок выполнения работы.....	51
Содержание отчета.....	53
Контрольные вопросы.....	53
10. ОЦЕНКА КАЧЕСТВА ТЕХНОЛОГИЧЕСКИХ ПРОЦЕССОВ.....	54
Краткие теоретические сведения.....	54
Общие характеристики технологического процесса.....	54
Задание и порядок выполнения работы.....	55
Содержание отчета.....	56
Контрольные вопросы.....	56
БИБЛИОГРАФИЧЕСКИЙ СПИСОК.....	57
ПРИЛОЖЕНИЕ А.....	58
ПРИЛОЖЕНИЕ Б.....	59
ПРИЛОЖЕНИЕ В.....	60
ПРИЛОЖЕНИЕ Г.....	61

ВВЕДЕНИЕ

Цель практических занятий по дисциплине – закрепление теоретических знаний и приобретение навыков в области измерения качества.

В соответствии с поставленными целями изучения дисциплины «Квалиметрия» определены задачи проведения практических занятий:

приобретение навыков решения задач по выбору систем показателей качества, оценивания качества;

приобретение навыков применения статистических методов контроля и управления качеством процессов;

отработка методики формирования экспертной группы, организации экспертного опроса и получения экспертной оценки;

решение задач по определению качества и управлению технологическими процессами.

Методические указания содержат краткий теоретический материал по темам практических занятий, условия задач и указания по их решению.

Общий объем практических занятий 0,94 з. е. (34 часа) тематика занятий представлена в [табл. В.1](#).

Таблица В.1

№ п/п	Темы занятий	Трудоемкость
1	Построение дерева свойств	0,110 з. е. (4 часа)
2	Определение коэффициентов весомости показателей качества	0,166 з. е. (6 часов)
3	Определение эталонного и браковочного значений показателей качества	0,056 з. е. (2 часа)
4	Расчет комплексной оценки качества методами средневзвешенных	0,110 з. е. (4 часа)
5	Расчет коэффициента конкордации	0,056 з. е. (2 часа)
6	Построение диаграмм Парето	0,056 з. е. (2 часа)
7	Построение причинно-следственных диаграмм	0,056 з. е. (2 часа)
8	Построение контрольных карт	0,110 з. е. (4 часа)
9	Разработка планов статистического приемочного контроля	0,110 з. е. (4 часа)
10	Расчет точности и стабильности технологического процесса	0,110 з. е. (4 часа)

Оценить качество и принять управленческое решение означает провести исследования.

Изучением таких исследований и занимается квалиметрия. Практические занятия позволяют студентам:

закрепить знания теоретических основ и методов количественной оценки качества и технического уровня продукции;

освоить частные методики определения единичных и комплексных показателей качества;

научиться расчетам показателей качества и относительного уровня качества.

Данная подготовка позволяет студентам перейти от сущности и определения качества к управлению им. Для того, чтобы научиться управлять качеством, необходимо уметь его измерять.

В результате выполнения практических занятий по дисциплине студент должен обладать следующими компетенциями:

общенаучными:

быть готовым к абстрагированию и критическому мышлению при разработке методик оценивания качества (ОНК-1);

генерировать новые идеи в области изучения сущности и структуры качества (ОНК-2);

решать сложные вопросы при выполнении задач определения количественной оценки качества (ОНК-4);

применять математический аппарат, необходимый для осуществления профессиональной деятельности (ОНК-8);

инструментальными:

быть готовым к организации и планированию своей деятельности при осуществлении контроля качества (ИК-2);

анализировать, оценивать и улучшать результаты профессиональной деятельности (ИК-3);

строить модели систем задач, анализировать и диагностировать причины появления дефектов (ИК-5);

руководить малым коллективом при проведении экспертной квалитетической оценки качества (ИК-7);

социально-личностными и общекультурными:

разбираться и решать социальные проблемы, связанные с необходимостью работать в творческом коллективе при оценивании качества и изучении проблем качества (СЛК-5).

организационно-управленческими и экономическими:

принимать решения с учетом минимизации риска при выборе наиболее оптимальных проектов, лучших изделий и вариантов (ОЭК-1);

консультировать работников по вопросам изучения сущности понятия

«качество» (ОЭК-2);

профессиональными:

анализировать состояние и динамику объектов с точки зрения их качества (ПК-1);

осуществлять мониторинг и владеть методами оценки прогресса в области улучшения качества проведения квалиметрического оценивания (ПК-2);

идентифицировать основные вопросы и участвовать в разработке рабочих методик оценивания качества (ПК-3).

Практические занятия выполняются в соответствии с графиком учебного процесса и самостоятельной работы ([прил. Г](#)). Предусмотрена также самостоятельная подготовка к практическим занятиям и защита отчета по практическим занятиям.

Трудоемкость самостоятельной работы по подготовке к выполнению и защите практических занятий составляет 0,24 з. е. (8 часов).

Отчет по практическим занятиям должен включать:

исходные данные;

краткую характеристику применяемых методов и методик;

основные расчетные формулы, полученные результаты (по возможности, сведенные в таблицу);

выводы по работе.

При оформлении отчета по практическому занятию необходимо руководствоваться требованиями стандарта СТО 4.2-07–2008 Система менеджмента качества. Общие требования к построению, изложению и оформлению документов учебной и научной деятельности [12].

В данных методических указаниях даны краткие теоретические сведения по темам занятий. При подготовке к занятию, в случае если окажется, что данных теоретических сведений студенту не достаточно, он имеет возможность изучить вопрос самостоятельно, воспользовавшись литературой из библиографического списка данных методических указаний.

При защите оформленного в соответствии с вышеперечисленными требованиями отчета, студенту необходимо устно ответить на контрольные вопросы, приведенные в конце каждой темы. Защита практического задания предполагается в конце текущего занятия или в начале следующего.

Содержание практических занятий

Темы практических занятий и их трудоемкость приведены в [табл. В.2](#).

Таблица В.2

№ п/п	Темы занятий, трудоемкость
1	Построение дерева свойств – 4 часа, самостоятельная работа – 1 час
2	Определение коэффициентов весомости показателей качества – 6 часов, самостоятельная работа – 1,5 часа
3	Определение эталонного и браковочного значений показателей качества – 2 часа, самостоятельная работа – 0,5 часа
4	Расчет комплексной оценки качества методами средневзвешенных – 4 часа, самостоятельная работа – 1 час
5	Расчет коэффициента конкордации – 2 часа, самостоятельная работа – 0,5 часа
6	Построение диаграмм Парето – 2 часа, самостоятельная работа – 0,5 часа
7	Построение причинно-следственных диаграмм – 2 часа, самостоятельная работа – 0,5 часа
8	Построение контрольных карт – 4 часа, самостоятельная работа – 1 час
9	Разработка планов статистического приемочного контроля – 4 часа, самостоятельная работа – 1 час
10	Расчет точности и стабильности технологического процесса – 4 часа, самостоятельная работа – 0,5 часа

1. ПОСТРОЕНИЕ ДЕРЕВА СВОЙСТВ

Краткие теоретические сведения

Иерархическая структура свойств

С точки зрения оценивания качество можно представить в виде иерархической структуры (дерево свойств), на самом низком (нулевом) уровне которого находится качество как наиболее обобщенное комплексное свойство продукции, а на самом высоком уровне – простые свойства (рис. 1.1).

Строя иерархическую структуру свойств, желательно подняться до такого высокого уровня рассмотрения, на котором находятся не разлагаемые на какие-либо другие, наименее общие, так называемые простые свойства.

Правила построения деревьев свойств изложены Г. Г. Азгальдовым:

свойства m -го уровня

свойства 2-го уровня

свойства 1-го уровня

свойство 0-го уровня

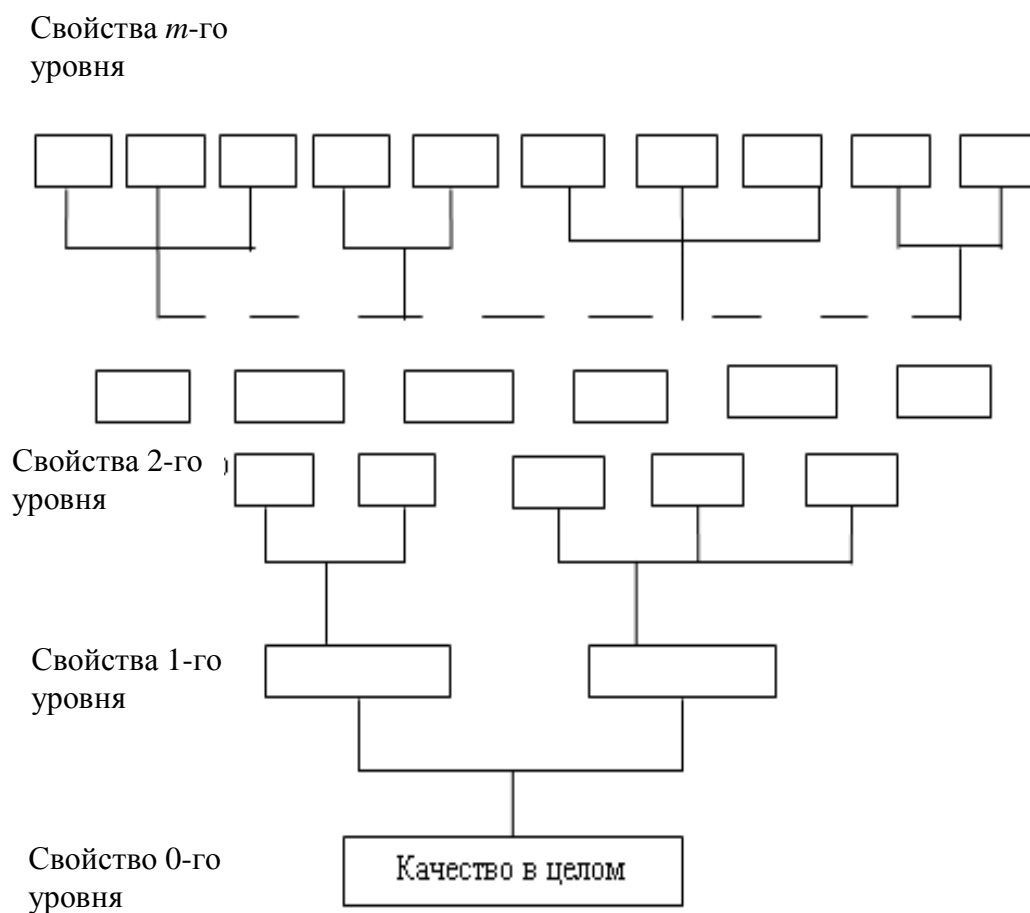


Рис. 1.1. Иерархическое дерево свойств качества

Известно, что каждый предмет и его качество можно описать с помощью большого числа свойств. Комплексный же показатель качества является результирующей величиной этих свойств.

В квалиметрии следует учитывать две противоположные тенденции: с одной стороны – стремление описать качество максимально возможным числом свойств, с другой – количество учитываемых свойств стараются уменьшить, чтобы сократить объемы расчетов. Следовательно, необходимо найти оптимальное число свойств, придерживаясь следующих положений:

свойства качества рассматриваются как классификационная система согласно иерархической многоуровневой структуре свойств ([рис. 1.1](#));

основу классификации составляет признак, определяемый целью, с которой проводится оценка качества;

количество свойств качества должно удовлетворять требованиям необходимости и достаточности.

Правила построения дерева свойств

Правила, обязательные при любой ситуации оценки, называются общими правилами. Те правила, которых нужно придерживаться только в зависимости от ситуации оценки, будут называться частными.

Общие правила построения дерева свойств

1. Деление по равному основанию.

Для любой группы свойств должен быть единый для всех свойств группы признак деления.

2. Исключительность.

Свойства, входящие в группу, должны исключать необходимость их одновременного учета в виду того, что между показателями этих свойств есть функциональная зависимость.

3. Корректируемость.

Сущность этого правила заключается в том, что структура дерева должна позволять проводить корректировку (добавлять в дерево новые свойства или, наоборот, исключать некоторые свойства) в связи с изменением ситуации оценки.

4. Учет взаимосвязей в системе «человек – среда – объект».

В дереве свойств должны обязательно присутствовать (разумеется, с учетом ситуации оценки) показатели: экологичность, жизнеобеспеченность, безызыянность.

5. Жесткость структуры начальных уровней дерева.

В дереве свойств жесткая структура отдельных поддеревьев должна распространяться на максимально возможное число ярусов.

6. Потребительская направленность формулировок свойств.

Для каждого сложного свойства существует несколько различных признаков, с помощью которых оно может быть разделено на группу эквисатисных свойств. Из них надо выбрать те признаки, которые имеют потребительскую направленность.

7. Функциональная направленность формулировок свойств.

Желательно применять те признаки деления, которые отражают не конструктивную структуру оцениваемого объекта, а характер выполняемых им функций.

8. Правильный учет субъекта оценки.

Необходимо принимать во внимание тот уровень социальной иерархии, на котором находится субъект оценки. Наибольшее число свойств в дереве для одного и того же оцениваемого объекта будет тогда, когда субъект будет общество в целом, а наименьшее – когда субъект оценки небольшая группа потребителей или же только один человек.

9. Необходимость и достаточность числа свойств в группе.

В группу включаются только те свойства, которые необходимы для обеспечения эквисатисности со смежным свойством для определения этого сложного свойства.

10. Однозначность толкования формулировок свойств.

В дереве не должно быть нечетких, двусмысленных, неоднозначно трактуемых формулировок свойств.

11. Эталонное число свойств $n^{\text{ЭТ}}$.

При сравнении двух объектов дерево свойств, предназначенное для оценки качества обоих объектов, должно состоять из эталонного числа свойств, т. е. включать в себя и все общие для обоих объектов свойства и те, по которым эти объекты отличаются друг от друга.

12. Полнота учета особенностей потребления объекта.

Необходимо так строить дерево, чтобы в нем нашли отражение все особенности процесса потребления объекта, выявленные на стадии определения ситуации оценки.

13. Недопустимость зависимых свойств.

В любой группе должны быть отставлены только независимые свойства.

14. Одновременность существования свойств.

Эквисатисные свойства, составляющие группу свойств, должны быть такими, чтобы оцениваемый объект в каждый момент времени мог одновременно обладать этими свойствами.

15. Максимальная высота дерева.

Дерево должно «ветвиться» до тех пор, пока во всех группах свойств, находящихся на последнем ярусе дерева, не останутся только квазипростые, которые уже не нужно разделять, или простые.

16. Исключение свойств надежности.

Свойства надежности любого объекта очень сильно влияют на качество объекта, но включать их в дерево свойств не нужно, потому что при точном или приближенном методах оценки качества все свойства надежности учитываются с помощью, так называемой функции эффекта, при упрощенном же методе – надежность учитывается с помощью коэффициента сохранения эффективности $K_{эф}$.

17. Предпочтительность правостороннего дерева.

Правостороннее дерево является самым удобным в практической работе, в большинстве случаев целесообразно применять именно его.

18. Предпочтительность табличной формы дерева.

Преимущество дерева в табличной форме заключается в экономии места, необходимого для изображения дерева.

19. Предпочтительность признака деления меньшей размерности.

Из двух в одинаковой степени пригодных для пользования признаков деления сначала нужно применять признак, содержащий меньшее число градаций.

Частные правила построения деревьев свойств

1. Учет затрат и результатов.

Сравнительно редко, в зависимости от ситуации оценки, необходимо определять в количественной форме не интегральное качество, а качество объекта. В этом случае из дерева должно быть исключено квазипростое свойство – экономичность, т. е. затраты на производство и потребление рассматриваться не будут.

2. Ясность признака деления.

Если по ситуации оценки установлено, что коэффициенты весомости для свойств отдельных групп (или чаще всего дерево в целом) будут определяться экспертным методом, целесообразно чтобы в каждой группе свойств признак деления был четко выражен и абсолютно ясен уже из самих формулировок свойств.

3. Случайный характер расположения свойств.

Целесообразно применять случайный порядок расположения свойств в группе. Это необходимо довести до сведения экспертов.

4. Минимум свойств в группе.

В любой группе не должно быть более семи свойств – в противном случае точность экспертной оценки резко уменьшается.

5. Возможность оценки других объектов с помощью поддеревьев.

В случаях, когда оценку качества объекта можно использовать для аттестации качества не только этого объекта, но и для других каких-то целей, например как составную часть другого объекта, необходимо эту часть выделить под дерево свойств.

6. Исключение одинаково выраженных свойств.

Из деревьев свойств исключаются все те свойства, которые в одинаковой степени выражены в сравниваемых вариантах.

7. Неполное дерево при упрощенной методике его построения.

Когда факторы времени и трудоемкость лимитируют и, кроме того, допустимо некоторое снижение точности полученных результатов, можно использовать упрощенную методику построения дерева свойств. При этом снижаются затраты труда как на построение дерева, так и на проведение последующих операций, предусмотренных алгоритмом.

Задание

Используя мнение экспертов и в соответствии с правилами построения деревьев свойств, построить дерево свойств объекта.

Объект выбирается студентом самостоятельно.

В качестве экспертов выступает группа студентов в количестве 6–8 человек.

Порядок выполнения работы

1. Выбрать объект.
2. Сформировать экспертную группу, назначить ведущего эксперта.
3. Рассмотреть объект и, используя любой метод («Мозговой атаки», простого обсуждения и т. д.), определить набор показателей на каждом уровне дерева свойств.
4. Используя знания правил построения дерева свойств, определиться с формой дерева.
5. Учитывая мнения экспертов, расположить на каждом ярусе этого дерева соответствующие свойства.

Содержание отчета

Отчет должен содержать:

- 1) название работы;
- 2) цель;
- 3) название применяемых методов;
- 4) построенное дерево;
- 5) вывод по работе.

Контрольные вопросы

1. Сущность понятия «дерево свойств».
2. Что такое простое свойство?
3. Какие свойства называют квазипростыми?
4. Какие правила построения свойств относятся к общим, а какие к частным?

Литература для подготовки к выполнению и защите практического занятия: [1, с. 25–30; 3, с. 16–23; 4; 5; 9, с. 155–162; 11, с. 110–127].

2. ОПРЕДЕЛЕНИЕ КОЭФФИЦИЕНТОВ ВЕСОМОСТИ

Краткие теоретические сведения

Наряду с абсолютным P_j и относительным K_j значениями, каждое простое или сложное свойство характеризуется также весомостью (значимостью) среди всех остальных свойств, а показатель качества – коэффициентом весомости, который является количественной характеристикой значимости данного показателя качества продукции среди других показателей.

В различных методиках сумма весомостей свойств одного уровня может иметь разное значение: 1, 10, 100, 18 и др., но во всех методиках выполняется условие

$$\sum_{i=1}^n q_i = \text{const}, \quad (2.1)$$

где q_i – коэффициент весомости.

Методы определения коэффициентов весомости

Существуют два метода определения значений групповых коэффициентов весомости q_i : аналитический и экспертный.

Использование аналитического метода определения значений коэффициентов весомости, несмотря на легкость производимых в его рамках вычислений, связано с преодолением трудностей, которые заключаются в том, что отсутствует достаточно подробный алгоритм, с помощью которого для любой группы свойств можно было бы однозначно выявить тот показатель свойств, который пригоден для использования в качестве ненормированного группового коэффициента весомости. И поэтому, несмотря на то, что аналитический метод наиболее предпочтителен, на практике чаще всего применяют экспертный метод определения коэффициентов весомости.

Экспертный метод основан на усреднении оценок весомостей, данных группой экспертов.

Процедуру получения экспертных оценок весомостей можно разбить на четыре этапа:

- организация опроса;
- проведение опроса;
- обработка результатов опроса, получение оценок весомостей;
- анализ результатов.

Условия для работы экспертной группы должны быть созданы технической группой. Должно быть подготовлено помещение, изображение дерева свойств, канцелярские принадлежности и др.

Технический работник, анализируя дерево свойств, определяет количество тех свойств, групповые коэффициенты весомости которых должны быть определены экспертным путем, и готовит бланки индивидуальной анкеты.

В соответствии с расположением экспертов за столами каждый из экспертов получает номер 1, 2, 3 ... j . Номер определяет очередность, в которой эксперты дают свои ответы.

Истинным значением определяемой экспертами величины является средняя оценка экспертной группы. Чаще всего выносимые экспертами оценки представляют собой или ранжированную последовательность или совокупность числовых значений параметров. Члены экспертной группы определяют ранг расположения показателей качества рассматриваемой продукции. Причем показателю качества, который на взгляд эксперта имеет наибольшую важность при определении количественной оценки качества, присваивают самый высокий ранг, численно равный числу показателей свойств в группе.

Значения рангов, определяемых каждым экспертом, для всех показателей качества технический работник заносит в анкету № 1 в раздел «1-й тур». Ведущий анализирует числа, записанные в анкету, с точки зрения максимальной величины расхождения между отдельными назначенными экспертами оценками. Величину расхождения мнений экспертов можно определить, используя коэффициент конкордации W_N для N экспертов, по формуле

$$W_N = \frac{12S'}{N^2(n^3 - n)}, \quad (2.2)$$

где S' – сумма квадратов отклонений; n – число показателей свойств в группе.

Сумма квадратов отклонений рассчитывается по формуле

$$S' = \sum_{i=1}^n \Delta_i^2, \quad (2.3)$$

где Δ_i – отклонение от средней суммы рангов.

Отклонение от средней суммы рангов можно подсчитать по формуле

$$\Delta_i = \sum_{j=1}^N a_{ij} - T_p, \quad (2.4)$$

где a_{ij} – ранг i -го объекта у j -го эксперта; T_p – средняя сумма рангов.

Средняя сумма рангов определяется выражением

$$T_p = N \left(\frac{n+1}{2} \right). \quad (2.5)$$

Если крайние значения между отдельными, назначенными экспертами

оценками отличаются друг от друга не более чем на 25 %, то опрос экспертов можно ограничить одним туром.

После получения достаточно согласованного мнения экспертов по ранжированию весомостей свойств показателей качества можно приступить к обработке результатов экспертного опроса (анкета № 1).

Для каждого помещенного в сводной анкете № 1 свойства вычисляют среднее арифметическое (по всем экспертам) значение ненормированного коэффициента весомости по результатам последнего тура:

$$\bar{q}'_i = \sum_{j=1}^N \bar{q}'_{ij} / N, \quad (2.6)$$

где \bar{q}'_{ij} – ненормированный коэффициент весомости для i -го свойства у j -го эксперта; N – число экспертов.

Для каждой группы свойств определяется сумма A всех средних значений ненормированных коэффициентов весомости (с учетом всех свойств групп). Полученные числа заносят в сводную анкету (анкета № 1).

Затем произведем нормирование значений \bar{q}'_i , т. е. определим значения весомости для каждого свойства в группе по формуле

$$q_i = \frac{\bar{q}'_i}{A}. \quad (2.7)$$

Правильность приведенных расчетов проверим по условию

$$\sum_{i=1}^n q_i = 1, \quad (2.8)$$

где n – число всех показателей.

Задание

Используя мнения экспертов, определить коэффициенты весомости показателей качества объекта, дерево свойств которого было построено при выполнении первого задания.

Порядок выполнения задания:

1. Провести опрос экспертов, данные опроса занести в анкету № 1 ([прил. А](#)).

2. По результатам опроса рассчитать коэффициент конкордации и определить необходимость второго тура опроса.

3. По результатам окончательного тура опроса рассчитать коэффициенты весомости показателей качества объекта.

Порядок выполнения работы

1. Выбрать объект.
2. Сформировать экспертную группу, назначить ведущего эксперта.
3. Рассмотреть объект и, используя любой метод («Мозговой атаки», простого обсуждения и т. д.), определить набор показателей на каждом уровне дерева свойств.

Содержание отчета

Отчет должен содержать:

- 1) название работы;
- 2) цель;
- 3) название применяемых методов;
- 4) заполненную анкету № 1 с рассчитанными коэффициентами весо-
мости;
- 5) выводы по работе.

Контрольные вопросы

1. Обязательное для всех методик условие при определении коэффициентов весомостей.
2. Сущность аналитического метода определения коэффициентов весо-
мости.
3. Сущность экспертного метода определения коэффициентов весо-
мости.
4. Что такое коэффициент конкордации, каким образом он определяется?
5. Условие проведения одного тура экспертного опроса при определении коэффициентов весомости.

Литература для подготовки к выполнению и защите практического за-
нятия: [4; 5; 9, с. 149–151, 144–151; 11, с. 90–108].

3. ОПРЕДЕЛЕНИЕ ЭТАЛОННОГО И БРАКОВОЧНОГО ЗНАЧЕНИЙ ПОКАЗАТЕЛЕЙ

Краткие теоретические сведения

Возможны три вида соотношений между значениями ($q, q^{\text{эт}}, q^{\text{доп}}, q^{\text{бр}}$ и $P, P^{\text{эт}}, P^{\text{доп}}, P^{\text{бр}}$):

а) значение абсолютного показателя свойства P ограничено браковочным значением $P^{\text{бр}}$ только снизу, поэтому такое браковочное значение обозначим через $P^{\text{бр min}}$.

Например, в соответствии со СНиПом сквозные проезды в зданиях следует принимать шириной не менее 3,5 м. Значит, $P^{\text{доп}} = 3,5$ м и $P^{\text{бр min}} = 3,4$ м, $P^{\text{бр min}} = 3,4 \text{ м} < 3,5 \text{ м} = P^{\text{доп}} \leq P \leq P^{\text{эт}}$;

б) значение абсолютного показателя свойства P ограничено браковочным значением только сверху ($P^{\text{бр max}}$):

$$P^{\text{бр max}} > P \geq P^{\text{эт}},$$

$$P^{\text{бр max}} > P^{\text{доп}} \geq P > P^{\text{эт}};$$

в) значение абсолютного показателя свойства ограничено браковочным показателем как снизу, так и сверху:

$$P^{\text{бр min}} < (P^{\text{эт}} \leq P \leq P^{\text{доп}}) < P^{\text{бр max}}.$$

Например, очевидно, что температура в помещении не должна быть ни слишком высокой, ни слишком низкой. Предположим, что для жилой комнаты $P = 20$ °С, $P^{\text{бр max}} = 26$ °С, $P^{\text{бр min}} = 17$ °С. Тогда

$$P^{\text{бр min}} = 17 \text{ °С} < (20 \leq P \leq 20) \leq 26 = P^{\text{бр max}}.$$

Для обеспечения функциональной и временной сопоставимости различных объектов одного и того же типа необходимо, чтобы набор браковочных и эталонных значений показателей был единым для дерева свойств объектов этого типа.

Определять браковочные и эталонные значения показателей целесообразно только для тех свойств, для которых определяются коэффициенты весомости (если коэффициенты весомости для каких-то свойств не определялись, значит, такие свойства не учитываются при оценке качества проекта).

Определение браковочных и эталонных значений показателей можно разделить на три этапа:

1-й этап. Члены организационной группы (ОГ) определяют $P^{\text{бр}}$ и $P^{\text{эт}}$ для тех свойств, показатели которых не имеют физических единиц измерения.

2-й этап. Члены ОГ документальным методом определяют $P^{бр}$ и $P^{эт}$ тех из оставшихся свойств, для которых этот метод применим, т. е. для которых существуют документальные данные, позволяющие определить значение $P^{бр}$ и $P^{эт}$.

3-й этап. Экспертным методом определяются браковочные и эталонные значения показателей всех оставшихся свойств.

Определение браковочных и эталонных значений для показателей свойств, не имеющих физических единиц измерений

Члены ОГ выявляют все те свойства, которые выходят на последний ярус дерева и применительно к которым отсутствуют какие-либо неэкспертные методы определения количественных значений их показателей (ни нормативов, ни методов физических измерений). Например, эстетические свойства.

Для каждого свойства члены ОГ назначают $P^{бр} = 0\%$ и $P^{эт} = 100\%$. Эти значения заносятся техническим работником в таблицу оценки объекта (или в таблицу сравнения вариантов).

Отметим, что для подавляющего большинства свойств имеется только одно браковочное значение показателя $P_i^{бр}$. Крайне редко два значения $P^{бр\ min} < P$ и $P^{бр\ max} > P$. Например, футбольное поле длиной $P^{доп\ min} = 90$ м и $P^{доп\ max} = 104$ м, значит можно принять $P^{бр\ min} = 89$ м, $P^{бр\ max} = 105$ м.

Определение браковочных и эталонных значений документальным методом

Сущность этого метода состоит в том, что члены ОГ выявляют $P^{бр}$ и $P^{эт}$ на основе анализа различного рода документов – книг, отчетов о НИР, обзоров, проектной документации и т. д. При этом нужно обеспечить их необходимое количество.

Определение $P^{бр}$:

1. Члены ОГ просматривают все простые и квазипростые свойства дерева и выявляют те из них, для значений абсолютного показателя которых P_i существуют нормы, выраженные в количественной форме. Эти нормативные значения могут быть приняты как допустимые $P^{доп}$.

Ближайшие к допустимым, но худшие по значениям принимаются членами ОГ в качестве браковочных $P^{бр}$. Эти значения заносятся в таблицу оценки объекта (проекта) или таблицу сравнения вариантов.

2. Браковочные значения показателей могут быть определены документальным методом и для свойств, которые в повседневной практике не выражаются в количественной форме (обеспеченность лифтом). Для таких свойств, каждому из видов дана квалификационная оценка, т. е. приведено значение показателя качества, выраженное в безразмерных единицах, по шкале 0-1. Возможно, что члены ОГ смогут найти и какие-то другие документальные материалы, в которых на основе квалиметрии проведена количественная оценка и каких-то других свойств.

Определение $P^{эт}$. Эталонные значения так же, как и браковочные, опре-

деляются документальным методом в двух основных направлениях поиска этих значений:

1. Члены ОГ просматривают различные доступные материалы, в которых могут содержаться документальные данные, позволяющие для некоторых свойств выявить наилучшие значения соответствующих показателей свойств (литературные источники, отчеты о НИР, обзоры, монографии, статьи и др.).

За эталонное значение $P^{ЭТ}$ в этих случаях необходимо принимать документально подтвержденные лучшие значения показателей каждого свойства. Ошибочно принимать за эталонные значения показателей всех свойств лучшего проекта или образца, не все свойства лучшего образца могут быть отнесены к эталонным.

2. Если среди свойств, применительно к которым ищутся эталонные значения показателей, имеются квалиметризованные свойства, то эти значения могут быть определены на основе тех же материалов, по которым определялись допустимые, а затем и браковочные значения. Только в качестве эталонных берутся лучшие значения.

Если же для каких-то свойств ни одним из описанных выше способов определить $P^{БР}$ и $P^{ЭТ}$ не возможно, то эти значения должны определяться экспертным методом.

Определение браковочных и эталонных значений показателей экспертным методом

Значения $P^{БР}$ и $P^{ЭТ}$ определяются совместно в ходе одной и той же процедуры. Причем, строго говоря, экспертным методом определяются не браковочные значения, а только соответствующие им допустимые $P^{ДОП}$. Значения $P^{БР}$ назначаются техническим работником как ближайшие к допустимым, но худшего значения.

Экспертный метод должен использоваться только тогда, когда другие, неэкспертные, методы или вообще неприемлемы, или их применение нецелесообразно из-за слишком больших в конкретной ситуации оценки затрат труда и времени по сравнению с экспертным методом.

До начала экспертного опроса силами технической группы (ТГ) подготавливаются следующие документы:

индивидуальные анкеты для определения $P^{БР}$ и $P^{ЭТ}$. Эти документы подготавливаются на всю численность экспертной группы (ЭГ) (одна запасная для случая, если кто-то из членов ОГ также примет участие в опросе в качестве эксперта);

сводная анкета для определения $P^{БР}$ и $P^{ЭТ}$ (только в одном экземпляре).

При этом всем членам ЭГ выдается дерево свойств. Значения $P^{БР}$ и $P^{ЭТ}$ определяются только для тех свойств, которые выходят на самый высокий ярус дерева.

Экспертный опрос проводится по каждому свойству в отдельности, но одновременно для величин $P^{ДОП}$ и $P^{ЭТ}$ в той же ЭГ, которая определяла значения коэффициентов весомости. Обычно после определения коэффициента весомости устраивается перерыв, во время которого раздается вторая анкета.

Перед началом опроса ведущий разъясняет членам ЭГ, что индивидуально определенное ими значение $P^{\text{доп}}$ и $P^{\text{эт}}$ должно основываться на учете нижеследующего соображения. Эксперт назначает для каждого свойства такое предельно допустимое значение показателя $P^{\text{доп}}$, хуже которого, по мнению эксперта, оно ни при каких условиях, соответствующих ситуации оценки, допущено быть не может.

Кроме того, ведущий должен напомнить экспертам, что величина $P^{\text{доп}}$ для некоторых свойств может быть единственной, только большей или меньшей по сравнению со значением абсолютного показателя свойств P . Но для ряда свойств, обычно немногочисленных, на последнем ярусе дерева $P^{\text{доп}}$ может быть не одно, а два $P^{\text{доп min}}$ и $P^{\text{доп max}}$ по сравнению с абсолютным значением P .

Что касается $P^{\text{эт}}$, эксперт должен назначить такое эталонное значение, которое, с его точки зрения, могло быть самым лучшим в отечественной и мировой практике (иногда это только предположение эксперта, т. е. каким $P^{\text{эт}}$ могло бы быть).

Эксперты определяют $P^{\text{доп}}$ и $P^{\text{эт}}$ независимо друг от друга. Если расхождения между ответами экспертов превышают 25 %, ведущий устраивает краткое обсуждение и назначает после этого второй тур опроса.

Назначенные экспертами значения $P^{\text{доп}}$ и $P^{\text{эт}}$ заносятся не только в индивидуальную анкету, но и в сводную. Это делает технический работник, который вычисляет среднее по всем экспертам допустимое значение по формуле

$$P^{\text{доп}} = \frac{\sum_{k=1}^r P_k^{\text{доп}}}{r}, \quad (3.1)$$

где r – число экспертов.

Затем технический работник определяет $P^{\text{бр}}$ как ближайшее к допустимому, но худшее значение показателя свойства.

Находится эталонное значение:

$$P^{\text{эт}} = \frac{\sum_{k=1}^r P_k^{\text{эт}}}{r}. \quad (3.2)$$

Определенные $P^{\text{бр}}$ и $P^{\text{эт}}$ заносят в соответствующие графы таблицы оценки качества или таблицы сравнения вариантов.

Задание

Определить эталонные и браковочные значения показателей свойств объекта, используя экспертный метод, в том случае, если нельзя применить неэкспертный метод. В качестве исходных данных при выборе эталонных и браковочных значений показателей использовать стандартные значения показателей выбранного студентом объекта.

Порядок выполнения работы

1. Дать обоснования необходимости выбора соответствующего метода (экспертного или неэкспертного).
2. Из стандарта на продукцию (выбранный ранее объект) определить значение показателей свойств, находящихся на последнем уровне дерева свойств.
3. Провести опрос экспертов и, если это необходимо, обсуждение их мнений (ведущий выбран на первом занятии).
4. Занести в таблицу (форма произвольная) значения показателей свойств последнего уровня – стандартные и допустимые.
5. Дать обоснование выбранным допустимым значениям P_{\max} и P_{\min} .
6. Назначить браковочные значения $P_{\max}^{\text{бр}}$ и $P_{\min}^{\text{бр}}$.
7. Дать обоснование выбранным эталонным значениям и ввести их в таблицу.
8. Охарактеризовать выбранный эталон.

Содержание отчета

Отчет должен содержать:

- 1) название работы;
- 2) цель;
- 3) краткие обоснования по выбору показателей;
- 4) таблицу с выбранными показателями (P_i стандартное; $P_i \max$; $P_i \min$; $P_{\max}^{\text{бр}}$; $P_{\min}^{\text{бр}}$; $P_{\min}^{\text{эталон}}$);
- 5) выводы по работе.

Контрольные вопросы

1. Что принимается за эталон при определении относительного показателя качества?
2. Как определяются браковочные значения показателей качества?
3. Методы определения эталонных и браковочных показателей.
4. Виды эталонов качества.

Литература для подготовки к выполнению и защите практического занятия: [[1](#), с. 30–49; [4](#); [5](#); [10](#), с. 144–146, 149–156, 162–184; [11](#), с. 53–90].

4. ОПРЕДЕЛЕНИЕ КОМПЛЕКСНОЙ ОЦЕНКИ КАЧЕСТВА

Краткие теоретические сведения

Методы расчета комплексной оценки качества

Комплексный показатель характеризует совокупность взаимосвязанных свойств, образующих качество продукции. Комплексные показатели качества могут быть связаны с единичными через функциональные зависимости, отражающие объективные законы природы, и могут быть выражены через комбинацию единичных показателей.

В качестве комплексных показателей применяются главные, интегральные и средневзвешенные.

Из средневзвешенных чаще всего в методиках определения комплексной оценки применяют: среднюю арифметическую, среднюю геометрическую и среднюю гармоническую взвешенные.

Средняя арифметическая взвешенная

$$K = \sum_{i=1}^n q_i k_i . \quad (4.1)$$

где K – комплексный показатель качества; k_i – единичный относительный показатель качества; q_i – коэффициент весомости.

Средняя геометрическая взвешенная

$$K = \prod K_i^{q_i} . \quad (4.2)$$

Средняя гармоническая взвешенная

$$K = \frac{\sum_{i=1}^n q_i}{\sum_{i=1}^n \frac{q_i}{K_i}} . \quad (4.3)$$

Задание

Задача 1. Качество трех машин определяется тремя свойствами: производительностью $P'_п$; долговечностью $P'_д$; удобством управления $P'_у$.

4. ОПРЕДЕЛЕНИЕ КОМПЛЕКСНОЙ ОЦЕНКИ КАЧЕСТВА

Задание

Индекс i обозначает номер изделия ($i = 1, 2, 3$), индекс «э» при дальнейшем изложении – эталонное изделие.

$$P_{\text{п}}^1 = 40 \text{ шт./ч}; P_{\text{д}}^1 = 13000 \text{ ч}; P_{\text{у}}^1 = 4 \text{ балла};$$

$$P_{\text{п}}^2 = 140 \text{ шт./ч}; P_{\text{д}}^2 = 5000 \text{ ч}; P_{\text{у}}^2 = 8 \text{ баллов};$$

$$P_{\text{п}}^3 = 110 \text{ шт./ч}; P_{\text{д}}^3 = 16000 \text{ ч}; P_{\text{у}}^3 = 9 \text{ баллов};$$

$$P_{\text{п}}^3 = 150 \text{ шт./ч}; P_{\text{д}}^3 = 14000 \text{ ч}; P_{\text{у}}^3 = 10 \text{ баллов}.$$

Весомости показателей, определенные экспертным методом, равны соответственно: $q_{\text{п}} = 0,5$; $q_{\text{д}} = 0,4$; $q_{\text{у}} = 0,1$.

Необходимо определить комплексную оценку качества трех машин методом средневзвешенных – арифметической, геометрической и гармонической:

- а) без учета коэффициентов весомости;
- б) с учетом коэффициентов весомости.

Проанализировать полученные результаты и сделать выводы.

Задача 2. Показатели качества вольтметров приведены в [табл. 4.1](#).

Таблица 4.1

Показатели качества вольтметров

Прибор	Единичные показатели качества				
	Класс точности ($P_i, \%$)	Нижний предел измерений ($P_2, \text{мВ}$)	Диапазон температур ($P_3, \text{°C}$)	Масса ($P_4, \text{кг}$)	Устойчивость к механическим воздействиям (P_5)
В ₁	1,5	1,0	–40–60	0,3	ВП, УП (0,75)
В ₂	1,5	1,5	–30–50	0,15	ВУ, УУ (1,0)
В ₃	1,0	2,0	–30–60	0,25	ВП, УП (0,75)
В ₄	1,0	3,0	–30–60	0,22	ВУ, УУ (1,0)
Базовый показатель	1,0	1,0	–40–60	0,15	ВУ, УУ (1,0)
Весовые коэффициенты	0,3	0,15	0,2	0,1	0,25

Примечание: ВП – вибропрочный; УП – ударопрочный; ВУ – виброустойчивый; УУ – удароустойчивый.

Необходимо определить комплексные показатели качества четырех вольтметров по принципу среднего арифметического:

- а) без учета весовых коэффициентов;
- б) с учетом весовых коэффициентов.

Проанализировать результаты и сделать выводы.

Порядок выполнения работы

1. Определить комплексную оценку качества трех машин методом средневзвешенных – арифметической, геометрической и гармонической:

- а) без учета коэффициентов весомости;
- б) с учетом коэффициентов весомости.

2. Определить комплексные показатели качества четырех вольтметров по принципу среднего арифметического:

- а) без учета весовых коэффициентов;
- б) с учетом весовых коэффициентов.

3. Проанализировать результаты и сделать выводы.

Содержание отчета

Отчет должен содержать:

- 1) название работы;
- 2) цель;
- 3) исходные данные;
- 4) расчетные формулы и результаты расчета;
- 5) выводы.

Контрольные вопросы

1. Расчетные формулы определения среднеарифметической, среднегеометрической, среднегармонической комплексных оценок качества с учетом коэффициентов весомости отдельных свойств.

2. Преобразование расчетных формул по определению средневзвешенных комплексных оценок качества без учета коэффициентов весомости отдельных свойств.

Литература для подготовки к выполнению и защите практического занятия: [1, с. 49–80, 144–151; 3, с. 23–38; 4; 5; 10, с. 143–144; 11, с. 15–23, 226–270].

5. ОПРЕДЕЛЕНИЕ СОГЛАСОВАННОСТИ РАБОТЫ ГРУППЫ ЭКСПЕРТОВ

Теоретические сведения по данной теме приведены в разд. 2.

Согласованность работы группы экспертов определяется коэффициентом конкордации ([2.2](#)).

Задание

Определить степень согласованности мнения экспертов, чьи результаты ранжирования объектов приведены в [табл. 5.1](#), [табл. 5.2](#), [табл. 5.3](#), [табл. 5.4](#) и [табл. 5.5](#).

Таблица 5.1

Данные мнений пяти экспертов

Номер объекта	Оценка эксперта				
	1-й	2-й	3-й	4-й	5-й
1	4	6	4	4	3
2	3	3	2	3	4
3	2	2	1	2	2
4	6	5	6	5	6
5	1	1	3	1	1
6	5	4	5	6	5
7	7	7	7	7	7

Таблица 5.2

Данные мнений семи экспертов

Номер объекта	Оценка эксперта						
	1-й	2-й	3-й	4-й	5-й	6-й	7-й
1	9	8	8	7	9	9	9
2	7	7	5	6	7	7	8
3	4	6	7	5	6	4	7
4	2	1	1	1	1	1	1
5	5	9	9	9	8	8	7
6	8	4	6	3	5	3	6
7	1	2	2	2	2	2	2
8	3	3	3	4	3	5	3
9	6	5	4	8	4	6	5

5. ОПРЕДЕЛЕНИЕ СОГЛАСОВАННОСТИ РАБОТЫ ГРУППЫ ЭКСПЕРТОВ**Задание**

Таблица 5.3

Данные мнений семи экспертов

Номер объекта	Оценка эксперта						
	1-й	2-й	3-й	4-й	5-й	6-й	7-й
1	5	5	7	5	7	7	7
2	6	6	5	6	5	5	6
3	3	3	2	3	1	2	4
4	4	2	3	2	3	4	1
5	7	1	4	7	4	6	5
6	1	4	1	1	2	1	2
7	2	7	6	4	6	3	3

Таблица 5.4

Данные мнений семи экспертов

Номер объекта	Оценка эксперта						
	1-й	2-й	3-й	4-й	5-й	6-й	7-й
1	5	5	7	5	7	7	7
2	6	6	5	6	5	5	6
3	3	3	2	3	3	2	4
4	4	3	3	2	2	4	1
5	7	7	4	7	5	6	5
6	1	1	1	1	1	1	2
7	2	3	6	4	5	3	3

Таблица 5.5

Данные мнений семи экспертов

Номер объекта	Оценка эксперта						
	1-й	2-й	3-й	4-й	5-й	6-й	7-й
1	7	8	8	7	8	6	7
2	8	7	7	8	6	8	8
3	6	6	5	6	7	7	6
4	5	5	6	5	4	4	3
5	3	4	3	4	5	5	5
6	3	2	2	2	2	1	3
7	3	3	4	3	3	3	2
8	1	1	1	1	1	2	2

Порядок выполнения работы

1. Решить три задачи по указанию преподавателя.
2. Подобрать соответствующую расчетную формулу.
3. Рассчитать коэффициент конкордации.

Содержание отчета

Отчет должен содержать:

- 1) название работы;
- 2) цель;
- 3) исходные данные (таблицы);
- 4) расчетные формулы;
- 5) расчет коэффициентов;
- 6) выводы.

Контрольные вопросы

1. Расчетные формулы определения коэффициента конкордации.
2. Сущность понятия коэффициент конкордации.
3. Условие, при котором работа экспертов считается достаточно согласованной.
4. Значение коэффициента конкордации при условиях полной согласованности и полного разногласия среди группы экспертов.

Литература для подготовки к выполнению и защите практического занятия: [4; 5; 9, с. 149–151, 144–151; 11, с. 90–108].

6. АНАЛИЗ ВЕЛИЧИНЫ ПОТЕРЬ

Краткие теоретические сведения

Для анализа результатов контроля качества широкое распространение получили методы статистического контроля качества. Наиболее известными среди них стали «семь инструментов контроля качества», в состав входит и диаграмма Парето.

Диаграмма Парето

Диаграмма Парето, названная так по имени ее автора, итальянского ученого-экономиста Парето, позволяет наглядно представить величину потерь в зависимости от различных дефектов. С помощью диаграммы Парето выявляют также основные причины успехов и широко пропагандируют эффективные методы работы.

Диаграмма строится в виде столбчатого графика по величине потерь либо по их стоимости, начиная с самого большого по высоте столбика и далее в порядке уменьшения его высоты. Незначительные по величине потери объединяют в общую группу «Прочие» и этот столбик на графике располагают последним.

Предпочтительнее, если это возможно, определять не количество дефектов, а стоимость потерь от них в денежном выражении.

Построение диаграммы сопровождается построением ломаной кумулятивной кривой, на которой суммируются потери, и на последнем столбике, если все работы по подсчету потерь были выполнены верно, эта кривая должна выйти на отметку 100 %.

Если окажется, что столбик «Прочие» будет по величине выше любого из столбиков *A*, *B*, *C*, расположенных на трех первых позициях, необходимо из этой группы дефектов выделить наиболее крупный по количеству или стоимости дефект в отдельную группу. Тогда на графике дополнительно появится еще один столбик, а высота столбика «Прочие» при этом уменьшится.

При использовании диаграммы Парето для контроля важнейших факторов наиболее распространенным методом анализа является так называемый *ABC*-анализ.

Факторы (по эффективности их воздействия на объект в целом), оказавшиеся на позициях *A*, *B* и *C*, должны подвергаться анализу в первую очередь.

После выяснения причин и устранения дефектов вновь строится диаграмма Парето с целью проверки эффективности принятых в отношении дефектов *A*, *B* и *C* мер.

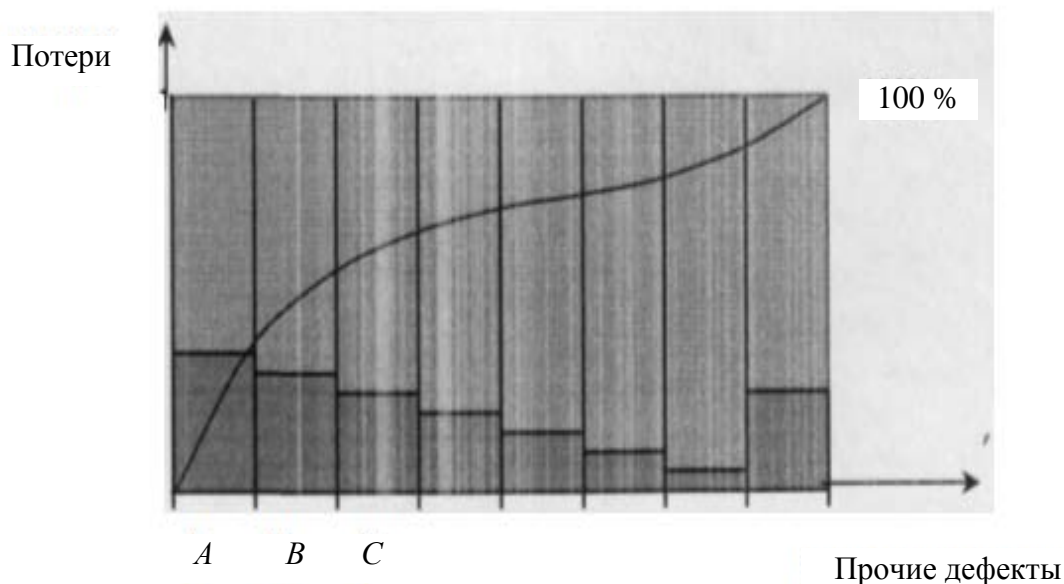


Рис. 6.1. Диаграмма Парето

В случае, если какой либо дефект по эффективности находится в конце диаграммы, но устранение его не требует больших затрат ни материальных, ни временных, то такой дефект должен быть устранен до начала работ по анализу и устранению причин возникновения дефектов *A*, *B* и *C*.

Для выяснения причин дефектов *A*, *B*, *C* целесообразно дополнительно использовать причинно-следственную диаграмму.

Задание

Выполнить все необходимые работы по расчетам (с построением дополнительных таблиц, если это необходимо), в соответствии с заданием и указаниями, приведенными ниже задача 1–3.

Задача 1. Служба качества предприятия собрала месячные данные по браку кровельных листов. Данные по браку приведены в [табл. 6.1](#).

По данным [табл. 6.1](#) построить диаграмму Парето, произвести анализ диаграммы и анализ каждой из первых трех операций (группа *A*).

Задача 2. При контроле производства дисковых пил были получены данные о величине потерь от брака по каждой операции. Данные о браке приведены в [табл. 6.2](#). Используя данные таблицы, необходимо построить диаграмму Парето и проанализировать ее.

6. АНАЛИЗ ВЕЛИЧИНЫ ПОТЕРЬ

Задание

Таблица 6.1

Данные о браке в производстве кровельных листов

№ п/п	Вид брака и количество некачественных изделий	Количество дефектных изделий	Потери от брака в денежном выражении (тыс. руб.)	Потери от брака в процентном выражении (%)
1	Боковые трещины	140	5,4	
2	Шелушение краски	3400	3,7	
3	Коробление	900	62,0	
4	Отклонение от перпендикулярности	320	20,0	
5	Грязная поверхность	1320	4,5	
6	Винтообразность	1250	8,5	
7	Трещины по поверхности	820	10,0	
8	Боковой изгиб	420	30,0	
9	Прочие причины	600	10,2	
	Итого			

Таблица 6.2

Данные о браке в производстве дисковых пил

№ п/п	Наименование операции	Количество бракованных деталей (шт.)	Потери от брака (руб.)	Потери от брака (%)
1	Вырубка круга по Ø305			
2	Вырубка отверстия Ø38			
3	Расточка отверстия Ø40 H7 в пакете	10	290	
4	Обточка в пакете по Ø300	12	350	
5	Вырубка стружечных канавок	60	1980	
6	Правка корпусов фрез от коробления	30	1200	
7	Пайка твердосплавных пластин	70	2400	
8	Шлифование по наружному диаметру «чисто»	5	410	

6. АНАЛИЗ ВЕЛИЧИНЫ ПОТЕРЬ

Задание

9	Шлифование по боковым сторонам зубьев «чисто»	2	168	
10	Заточка по передней поверхности $\gamma = 15^\circ$	3	258	
11	Заточка по задней поверхности $\alpha = 15^\circ$	10	900	
12	Заточка по боковым сторонам $\varphi = 15^\circ$	8	720	
13	Маркировка	–	–	
14	Упаковка и консервация	2	184	
15	Прочие потери	–	605	
	Итого			

Задача 3. Необходимо проанализировать данные [табл. 6.3](#) и составить различные диаграммы Парето.

Таблица 6.3

Данные о браке

Рабочий	Станок	Понедельник	Вторник	Среда	Четверг	Пятница
A	1	••••• * * oooo ## Δ	••••• * ooo # –	••••• * * * * * OOOO ## Δ	••••• * OOO ## –	••••• * OOOO ### –
	2	•• * O – –	••• * * oo – Δ	•••• * * * * * oo # –	•• * o # –	•• * * o # –
B	3	•• * * o # –	••••• * o – –	•••• * * * * * O # –	•••• * o # Δ	••••• * oo # –
	4	•• * oo – Δ	•••• * o # –	•••• * * * * * oo # –	•••• * – # –	•• * * oo # –

Порядок выполнения работы

1. Решить две задачи по указанию преподавателя.
2. Определить, какой фактор следует рассматривать.
3. Построить вспомогательные таблицы.
4. Построить диаграмму Парето, нанеся на нее кумулятивную кривую.
5. В случае построения диаграммы по причинам, а не по результатам, необходимо построить, как минимум, пять диаграмм.
6. Сделать вывод.

Содержание отчета

Отчет должен содержать:

- 1) название работы;
- 2) цель;
- 3) исходные данные (таблица);
- 4) вспомогательные таблицы;
- 5) диаграммы Парето;
- 6) выводы по диаграммам.

Контрольные вопросы

1. Сущность диаграммы Парето.
2. Последовательность построения диаграммы Парето.
3. Что такое кумулятивная кривая?
4. Сущность *ABC*-анализа при построении диаграмм Парето.
5. Цель построения диаграмм Парето.
6. Виды диаграмм Парето.

Литература для подготовки к выполнению и защите практического занятия: [1, с. 123–130; 3, с. 48–16; 4; 5].

7. ПОСТРОЕНИЕ ПРИЧИННО-СЛЕДСТВЕННЫХ ДИАГРАММ

Краткие теоретические сведения

В состав «семи инструментов контроля качества» входит причинно-следственная диаграмма, применяющаяся, как правило, при анализе дефектов, приводящих к наибольшим потерям.

Она позволяет выявить причины таких дефектов и сосредоточиться на устранении этих причин. При этом анализируются четыре основных причинных фактора: человек, машина (оборудование), материал и метод работ.

Причинно-следственная диаграмма Исикавы. При анализе причинных факторов, вызывающих появление дефектов, выявляются вторичные, а может быть, и третичные причины, приводящие к дефектам и подлежащие устранению. Поэтому для анализа дефектов построения диаграммы необходимо определить максимальное число причин, которые могут иметь отношение к допущенным дефектам.

Такую диаграмму в виде рыбьего скелета предложил японский ученый К. Исикава. Ее называют также «ветвистой схемой характерных факторов», или диаграммой «четыре М» (man, method, material, machine) ([рис. 7.1](#)).

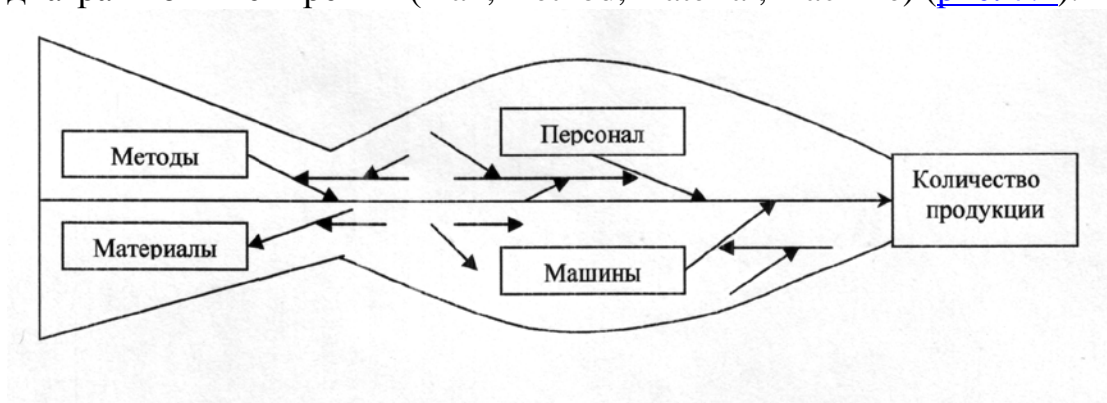


Рис. 7.1. Причинно-следственная диаграмма

Качество – это, по определению Исикавы, хребет рыбьего скелета, а причины, определяющие и влияющие на качество, которые, в свою очередь, являются следствием других причин, – это крупные кости, средние кости, мелкие кости.

Задание и порядок выполнения работы

Выполнить построение причинно-следственных диаграмм в соответствии с заданием и указаниями, приведенными в задачах 1–3.

Задача 1. По мнению специалистов, существенные проблемы с качеством выпускаемой продукции возникают на предприятии по причине «текучести» кадров. По отчетным данным, с предприятия за год было уволено 50 человек.

Данные об увольнении по кварталам, подразделениям предприятия и причины увольнения и представлены в [табл. 7.1](#).

Таблица 7.1

Данные об увольнении

Причина увольнения	Подразделение	Квартал года			
		1-й	2-й	3-й	4-й
По собственному желанию	Цех 1	2	1	3	2
	Цех 2	4	2	5	2
	Администрация	1	1	4	2
По решению руководства	Цех 1	1	0	2	1
	Цех 2	1	2	2	2
	Администрация	0	1	0	1
По уходу за ребенком	Цех 1	0	1	1	0
	Цех 2	0	0	2	1
	Администрация	1	0	1	0

- Построить все возможные диаграммы Парето, предварительно составив вспомогательные таблицы;
- По полученным данным выявить основные проблемы;
- С помощью диаграммы Исикавы установить возможные причины возникновения основной проблемы;
- Определить виды и место сбора информации для установления проблемы.

Задача 2. Построить диаграмму причин (диаграмму Исикавы) и результатов для следующих показателей качества:

- а) сдача студентом сессии в срок;
- б) сдача студентом сессии без троек;
- в) выполнение учебного плана семестра к сессии;
- г) качество обучения в вузе.

Задача 3. Построить диаграммы Исикавы для следующих показателей:

- а) качество технологических процессов;
- б) качество конструкторской разработки;
- в) качество материально-технического снабжения;
- г) качество производства продукции;
- д) качество продукции.

Содержание отчета

Отчет должен содержать:

- 1) название работы;
- 2) цель;
- 3) исходные данные (таблица);
- 4) вспомогательные таблицы;
- 5) диаграммы Парето, Исикавы;
- 6) выводы по диаграммам.

Контрольные вопросы

1. Сущность и история появления причинно-следственных диаграмм.
2. Цель построения причинно-следственных диаграмм.
3. Правила построения причинно-следственных диаграмм.
4. Какие методы применяются при построении причинно-следственных диаграмм?

Литература для подготовки к выполнению и защите практического занятия: [1, с. 123–130; 3, с. 48–16; 4; 5].

8. ПОСТРОЕНИЕ КОНТРОЛЬНЫХ КАРТ

Краткие теоретические сведения

Контрольная карта – это разновидность графика, который отличается наличием контрольных границ, обозначающих допустимый диапазон разброса характеристик в обычных условиях течения процесса. Выход характеристик за пределы контрольных границ означает нарушение стабильности процесса и требует проведения анализа причин и принятия соответствующих мер.

Контрольная карта – это один из «семи инструментов контроля качества», позволяющий управлять качеством посредством статистических методов.

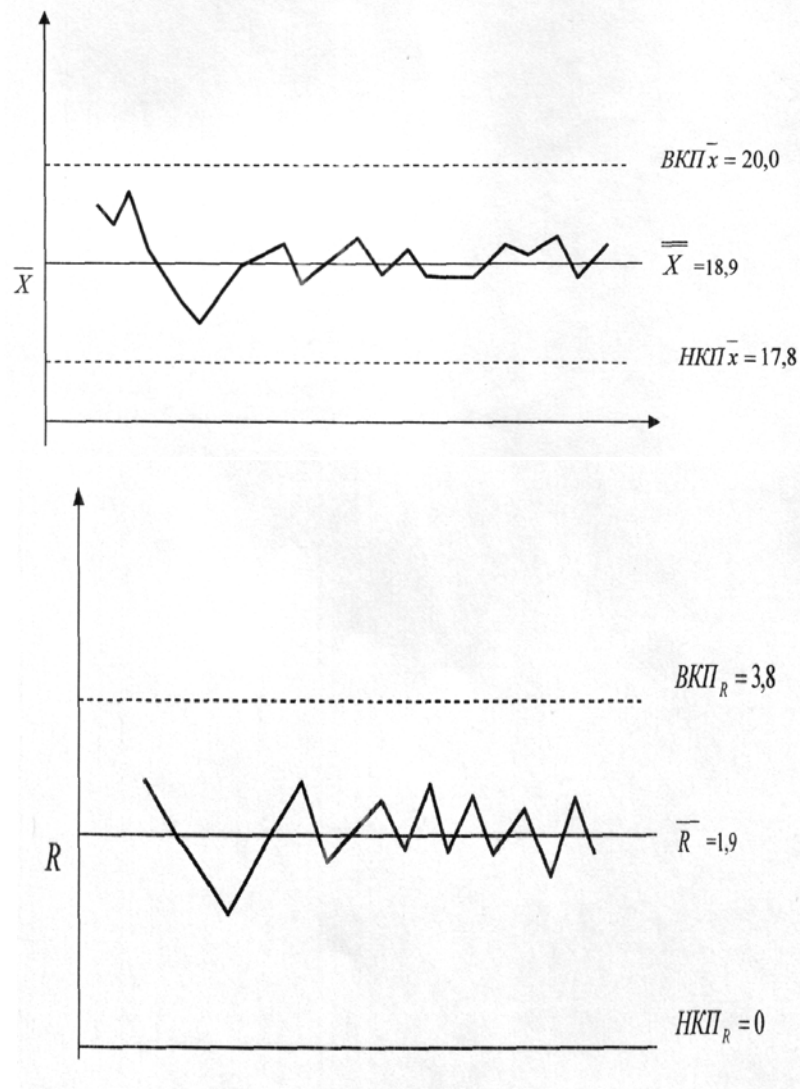
Контрольные карты были предложены Уолтером Шухартом в 1931 году в книге «Экономный контроль качества промышленной продукции».

Существует масса всевозможных карт, остановимся на двух главных типах:

1. Контрольные карты для количественных переменных (факторов), отражающих конкретные измерения характеристик процесса (температура, размер, вес и т. п.). Типы этих карт – $(\bar{X}-R)$ -карты; $M\bar{X}-MR$ -карты; $(\bar{X}-MR)$ -карты; $(\bar{X}-S)$ -карты.

2. Контрольные карты для качественных переменных (признаков), отражающих общее измерение всего процесса (число рекламаций на заказ, число заказов в единицу времени, частота прогулов и т. п.).

Типы этих карт – p -карты; np -карты; c -карты; u -карты.

Рис. 8.1. Контрольная \bar{X} - R -карта**Контрольные \bar{X} - R -карты**

Обозначения для \bar{X} - R -карт:

n – объем выборки;

X – показания (данные);

\bar{X} – среднее показание в выборке;

$\bar{\bar{X}}$ – среднее всех средних \bar{X} . Это положение центральной линии на \bar{X} -карте;

R – размах (разность между наибольшим и наименьшим значениями каждой выборки);

\bar{R} – среднее всех R . Это положение центральной линии на R -карте;

ВКП – верхний контрольный предел;

НКП – нижний контрольный предел;

На [рис. 8.1](#) показана типичная контрольная \bar{X} - R -карта.

Этапы построения \bar{X} – R -карт

1. Определить объем выборки n , равный 3, 4 или 5 или частоту отбора.
2. Собрать от 20 до 25 таких наборов данных во времени последовательных выборок (содержащих от 60 до 100 отдельных точек).
3. Вычислить среднее для каждой выборки, равное \bar{X} .
4. Вычислить размах для каждой выборки R .
5. Вычислить $\bar{\bar{X}}$ (среднее всех средних \bar{X}).
6. Вычислить $\bar{\bar{R}}$ (среднее всех размахов).
7. Вычислить контрольные пределы.

$$X\text{-карты: ВКП}_{\bar{X}} = \bar{\bar{X}} + A_2 \bar{\bar{R}}; \quad (8.1)$$

$$\text{НКП}_{\bar{X}} = \bar{\bar{X}} - A_2 \bar{\bar{R}}. \quad (8.2)$$

$$R\text{-карты: ВКП}_R = D_4 \bar{\bar{R}}; \quad (8.3)$$

$$\text{НКП}_R = D_3 \bar{\bar{R}}. \quad (8.4)$$

Значения множителей определяют из [табл. 8.1](#).

Таблица 8.1

Таблица множителей

n	A_2	D_3	D_4	d_2
2	1,88	0	3,27	1,13
3	1,02	0	2,57	1,69
4	0,73	0	2,28	2,06
5	0,58	0	2,11	2,33
6	0,48	0	2,00	2,53

8. Нанести данные на карту и интерпретировать ее с точки зрения наличия или отсутствия особых или неслучайных причин вариации.

Основные правила интерпретации контрольной карты

1. Особые точки – любые точки выше верхнего или нижнего пределов.
2. Серия – семь или больше последовательных точек над или под центральной линией.
3. 1 из 20 – это более, чем одна точка в двадцати последовательных точках, близких к контрольным пределам (во внутренней трети поля допуска).
4. Тренд (дрейф) – любое систематическое повышение или понижение пяти или более последовательных точек или сдвиги семи или более точек.

Неуправляемость

Если некоторый процесс «вышел из-под контроля» (стал неуправляемым), значит на картах либо средних, либо размахов, либо на обеих одновременно отражены особые причины вариации. Их надо найти и исключить для достижения управляемости процесса. Его неуправляемость определяется на контрольной карте либо по наличию точек за контрольными пределами, либо по обычным структурам вариабельности.

Задание и порядок выполнения работы

Необходимо построить контрольные $\bar{X}-R$ -карты с учетом рекомендаций по построению контрольных карт, изложенных выше, и в соответствии с условиями и указаниями задач 1 и 2.

Задача 1. Данные результатов измерения некоторого фактора представлены в [табл. 8.2](#).

Таблица 8.2

Данные для контрольной карты $\bar{X}-R$

Выборка	Измерения					Выборочное среднее \bar{X}	Выборочный размер R
	1-е	2-е	3-е	4-е	5-е		
1	12	12	13	15	12	12,8	3
2	15	17	16	17	18	16,6	3
3	13	18	14	14	15	14,8	5
4	10	12	11	10	11	10,8	2
5	13	16	14	15	14	14,4	3
6	15	12	13	15	11	13,2	4
7	15	16	15	16	15	15,4	1
8	15	17	16	14	12	14,8	5
9	22	17	15	17	14	17,0	8
10	16	15	17	15	18	16,2	3
11	16	18	16	16	16	16,4	2
12	15	16	17	17	14	15,8	3
13	17	15	16	15	16	15,8	2
14	16	15	18	18	16	16,6	3
15	17	19	17	15	17	17,0	4

8. ПОСТРОЕНИЕ КОНТРОЛЬНЫХ КАРТ

Задание и порядок выполнения работы

Окончание табл. 8.2

Выборка	Измерения					Выборочное среднее \bar{X}	Выборочный размер R
	1-е	2-е	3-е	4-е	5-е		
16	19	17	15	15	17	16,6	4
17	16	19	16	15	14	16,0	5
18	16	15	17	16	18	16,4	3
19	17	13	17	15	11	15,2	4
20	19	18	17	15	16	17,0	4
21	14	17	16	14	13	14,8	4

По результатам, приведенным в [табл. 8.2](#), построить контрольную карту $\bar{X}-R$, для этого необходимо:

1. Вычислить среднее для каждой выборки \bar{X} .
2. Вычислить размах для каждой выборки R .
3. Вычислить $\bar{\bar{X}}$ – среднее всех средних \bar{X} . Это центральная линия \bar{X} -карты.
4. Вычислить \bar{R} – среднее всех размахов R . Это центральная линия R -карты.
5. Вычислить контрольные пределы \bar{X} -карты и R -карты.
Для определения пределов необходимо воспользоваться данными, приведенными в [табл. 8.1](#).
6. Нанести данные на карту (форма карты представлена на [рис. 8.2](#)) и интерпретировать ее с точки зрения наличия или отсутствия особых или случайных причин вариации.

Задача 2. Построить контрольную $\bar{X}-R$ -карту по результатам измерений, приведенных в [табл. 8.3](#).

8. ПОСТРОЕНИЕ КОНТРОЛЬНЫХ КАРТ

Задание и порядок выполнения работы

Карта № 1																												
Название продукта				Выпускающий отдел																	Оператор:							
Фактор				Пределы допуска НКП=										; ВКП=							Единицы измерения:							
Среднее	1	2	3	4	5	6	7	8	9	10	11	12	13	14	15	16	17	18	19	20	21	22	23	24	25			
																					$VКП_{\bar{X}} =$							
																					$\bar{X} =$							
																					$НКП_{\bar{X}} =$							
Размах																												
																					$VКП_{\bar{R}} =$							
																					$\bar{R} =$							
																					$НКП_{\bar{R}} = 0$							
	1	2	3	4	5	6	7	8	9	10	11	12	13	14	15	16	17	18	19	20	21	22	23	24	25			
Дата начала																												
Время																												
Измерение в выборках	1																											
	2																											
	3																											
	4																											
	5																											
Всего																												
Среднее \bar{X}																												
Размах R																												

Рис. 8.2. \bar{X} и \bar{R} контрольная карта для фактора

Таблица данных для \bar{X} - R -карты

Номер подгруппы	X_1	X_2	X_3	X_4	X_5	$\sum X$	\bar{X}	R
1	47	32	44	35	20	178	35,6	27
2	19	37	31	25	34	146	29,2	18
3	19	11	16	11	44	101	20,2	33
4	29	29	42	59	38	197	39,4	30
5	28	12	45	36	25	146	29,2	33
6	40	35	11	38	33	157	31,4	29
7	15	30	12	33	26	116	23,2	21
8	35	44	32	11	38	160	32,0	33
9	27	37	26	20	35	145	29,0	17
10	23	45	26	37	32	163	32,6	22
11	28	44	40	31	18	161	32,2	26
12	31	25	24	32	22	134	26,8	10
13	22	37	19	47	14	139	27,8	33
14	37	32	12	38	30	149	29,8	26
15	25	40	24	50	19	158	31,6	31
16	7	31	23	18	32	111	22,2	25
17	38	0	41	40	37	156	31,2	41
18	35	12	29	48	20	144	28,8	36
19	31	20	35	24	47	157	31,4	27
20	12	27	38	40	31	148	29,6	28
21	52	42	52	24	25	195	39,0	28
22	20	31	15	3	28	97	19,4	28
23	29	47	41	32	22	171	34,2	25
24	28	27	22	32	54	163	32,6	32
25	42	34	15	29	21	141	28,2	27
						Итого		
							Среднее $\bar{X} =$	
							$\bar{R} =$	

Содержание отчета

Отчет должен содержать:

- 1) название работы;
- 2) цель;
- 3) исходные данные;
- 4) построенные вспомогательные таблицы и контрольные \bar{X} - R -карты;
- б) выводы.

Контрольные вопросы

1. Виды и типы контрольных карт.
2. Сущность \bar{X} – R -карты.
3. Этапы построения \bar{X} – R -карты.
4. Основные правила интерпретации контрольной карты.
5. Какие условия определяют управляемость и неуправляемость технологического процесса?

Литература для подготовки к выполнению и защите практического занятия: [1, с. 123–130; 3, с. 48–16; 4; 5].

9. РАЗРАБОТКА ПЛАНОВ СТАТИСТИЧЕСКОГО ПРИЕМОЧНОГО КОНТРОЛЯ

Краткие теоретические сведения

Контроль продукции состоит из двух этапов: получение информации о фактическом состоянии продукции (ее количественных и качественных признаках) и сопоставление полученной информации с заранее установленными техническими требованиями, т. е. получение вторичной информации. При несоответствии фактических данных техническим требованиям осуществляется управляющее воздействие на объект контроля с целью устранения выявленного отклонения от технических требований.

Научной основой современного технического контроля стали математико-статистические методы. Выявление разладки технологического процесса основано на результатах периодического контроля малых выборок, осуществляемого по количественному или альтернативному признаку.

Управление технологическим процессом при контроле по количественному признаку

При контроле по количественному признаку о разладке технологического процесса судят как по среднему значению контролируемого параметра, так и по рассеиванию значений контролируемого параметра относительно этого среднего значения. Смещение среднего значения (в любую сторону) относительно середины поля допуска и увеличение рассеивания приводят к увеличению доли дефектной продукции.

В качестве средних значений при статистическом регулировании используют либо среднее арифметическое значение \bar{X} , либо медиану \tilde{X} .

В качестве характеристик рассеивания используют либо выборочное среднее квадратическое отклонение p , либо размах R . В результате предварительного исследования состояния технологического процесса решаются следующие задачи:

- 1) получают оценки параметров нормального распределения μ и σ ;
- 2) определяют вероятную долю дефектной продукции P ;
- 3) определяют коэффициент точности K_T .

Для предварительного исследования технологического процесса на контроль отбирают, как минимум, $N = 100$ единиц продукции. У отобранных единиц продукции контролируют заданный параметр X .

По результатам контроля каждой выборки вычисляют статистические характеристики: \bar{X} , \tilde{X} , p , R . На основании этой информации вычисляют оценки параметров μ и σ .

Параметр μ получают как среднее арифметическое k значений \bar{X}_i :

$$\mu = \bar{X} = \frac{1}{k} \sum_{i=1}^k \bar{X}_i, \quad (9.1)$$

где $\bar{X}_i = \frac{1}{n} \sum_{j=1}^n \bar{X}_{ij} (i=1, 2, \dots, k; j=1, 2, \dots, n)$.

Для оценки σ можно использовать три метода.

Первый метод более точен, но используется при наличии вычислительной техники:

$$\sigma = S = \sqrt{\frac{1}{N-1} \sum_{b=1}^n (X_b - \bar{X})^2}, (b=1, 2, \dots, n), \tag{9.2}$$

где N – объем контроля; X_b – результаты контроля; \bar{X} – среднее арифметическое результатов контроля \bar{X} .

Второй метод точен, но более прост.

Оценку σ получают как среднее арифметическое k значений S_i , умноженное на поправочный коэффициент C_2 (табл. 9.1).

$$\sigma = \bar{S} C_2, \tag{9.3}$$

где $\bar{S} = \frac{1}{k} \sum_{i=1}^k S_i$.

Таблица 9.1

Значения поправочных коэффициентов

Коэффициент	Объем выборки							
	3	4	5	6	7	8	9	10
C_2	0,89	0,92	0,94	0,95	0,96	0,97	0,97	0,97
d_2	1,69	2,06	2,33	2,83	2,70	2,85	2,97	3,08

Третий метод дает наименее точную оценку σ , но прост для вычислений. Оценку σ получают как среднее арифметическое k значений R_i , деленное на поправочный коэффициент d_2 (табл. 9.1).

$$\sigma = \frac{\bar{R}}{d_2}, \tag{9.4}$$

где $\bar{R} = \frac{1}{k} \sum_{i=1}^k R_i$.

Вероятную долю дефектной продукции P вычисляют по формуле

$$P = 1 - \Phi\left(\frac{T_B - \mu}{\sigma}\right) + \Phi\left(\frac{T_H - \mu}{\sigma}\right), \tag{9.5}$$

где T_B, T_H – верхняя и нижняя границы поля допуска; μ – среднее значение контролируемого параметра; σ – среднее квадратическое отклонение контро-

лируемого параметра $\Phi(X)$ – функция нормального распределения (справочное значение).

Из этой формулы следует, что доля дефектной продукции будет тем больше, чем больше будет σ и чем больше будет отклонение μ от μ_0 , где μ_0 – среднее значение контролируемого параметра при налаженном состоянии технологического процесса.

Точность процесса оценивается коэффициентом точности $K_T = 6\sigma/T$. Чем меньше K_T , тем больше запас точности и тем больше гарантия бездефектного изготовления продукции в течение определенного времени.

Задание и порядок выполнения работы

Задача. В цехе принято решение перевести на статистическое регулирование технологический процесс изготовления болта на автоматах.

За показатель качества выбран параметр – диаметр болта и его допускаемые отклонения:

$$d = 26 \text{ мм}, es = -0,005 \text{ мм}, ei = -0,019 \text{ мм}.$$

Данные наблюдения за выбранным параметром приведены в [табл. 9.2](#).

Таблица 9.2

Данные измерения диаметра болта

Номер выборки	Результаты контроля (отклонения от размера $d = 25,980$ мм)					\bar{X}_i	R_i
1	10	3	5	14	10		
2	2	14	8	13	11		
3	12	12	3	8	10		
4	12	14	7	11	9		
5	10	11	9	15	7		
6	11	12	11	14	12		
7	15	11	14	8	3		
8	12	14	12	11	11		
9	11	7	11	13	9		
10	14	10	9	12	8		
12	10	14	3	8	7		
11	9	11	14	10	13		
13	5	8	3	3	4		
14	8	5	6	9	13		
15	8	4	9	5	8		
16	4	12	10	6	10		
17	10	6	13	10	5		
18	7	9	12	1	7		
19	4	7	6	7	12		
20	10	10	6	9	3		

Определить вероятную долю дефектной продукции P и коэффициент точности технологического процесса.

Управление технологическим процессом при контроле по альтернативному признаку

При контроле по альтернативному признаку о разладке технологического процесса судят либо по числу дефектных единиц продукции ПР, либо по числу дефектов C . Увеличение любого из этих значений сверх допустимых норм свидетельствует о разладке технологического процесса.

При контроле по альтернативному признаку используют следующие виды контрольных карт:

np-карту – контрольную карту числа дефектных единиц продукции;

c-карту – контрольную карту числа дефектов;

p-карту – контрольную карту доли дефектной продукции;

u-карту – контрольную карту числа.

Статистическое регулирование с помощью этих контрольных карт осуществляют в соответствии с планом контроля.

Планом контроля определяются объем выборки n , браковочное число d , которым устанавливается положение границ регулирования, и период отбора выборок τ .

План контроля принимают с учетом результатов предварительного исследования состояния технологического процесса. Состояние технологического процесса тем лучше, чем меньше средний уровень дефектности и чем реже происходит его разладка.

Средний уровень \bar{P} оценивают по результатам сплошного или выборочного контроля. Объем выборочного контроля должен составлять не менее 0,1 от объема сплошного контроля.

Оценку среднего уровня дефектности определяют по формуле

$$\bar{P} = \frac{\sum_{i=1}^k D_i}{\sum_{i=1}^k \Pi_i} \cdot 100, \quad (9.6)$$

где k – число проконтролированных партий; D_i – число дефектных единиц продукции или число дефектов, обнаруженных в i -й партии; Π_i – число проконтролированных единиц продукции в i -й партии.

По результатам предварительного исследования вычисляют уровень дефектности для каждой из проконтролированных партий и отмечают (точками) на контрольной карте. Соединяя точки отрезками прямых, получают график, который дает наглядную картину изменения уровня дефектности. Отметив на этой контрольной карте средний уровень дефектности \bar{P} по колебаниям точек относительно значения \bar{P} , можно оценить стабильность исследуемого технологического процесса. Если эти колебания незначительны, то технологический процесс стабилен.

После предварительного исследования состояния технологического процесса выбирают план контроля. Для этого необходимо установить допустимый уровень дефектности AQL и объем контролируемой партии N .

Значение AQL устанавливают исходя из требований, предъявляемых к качеству готовой продукции и не превышающих значение \bar{P} . Объем контро-

9. РАЗРАБОТКА ПЛАНОВ СТАТИСТИЧЕСКОГО ПРИЕМОЧНОГО КОНТРОЛЯ

Управление технологическим процессом при контроле по альтернативному признаку

лируемой партии N определяют количеством единиц продукции, изготовленных за время τ (τ – периодичность отбора выборок).

При известных значениях N и AQL по [табл. 9.4](#) выбирают объем выборки n и браковочное число d .

Таблица 9.3

Код объема выборки

Объем партии	Код объема выборки при уровне контроля		
	Первый уровень контроля	Второй уровень контроля	Третий уровень контроля
26–50	C	C	D
51–90	C	C	E
91–150	D	D	F
151–280	E	E	G
281–500	E	F	H
501–1200	F	G	J
1201–3200	G	H	K
3201–10000	G	J	L
10001–35000	H	K	M

Таблица 9.4

Данные для определения плана контроля

Код объема выборки	Объем выборки	Приемочный уровень дефектности AQL*														
		0,25	0,40	0,65	1,0	1,5	2,5	4,0	6,5	10	15	25	40	65	100	
		Браковочное число d														
C	5						1	1		2	3	4	6	8	11	
D	8				1	1			2	3	4	6	8	11	15	
E	13			1	1			2	3	4	6	8	11	15	22	
F	20			1	1		2	3	4	6	8	11	15	22		
G	32		1	1		2	3	4	6	8	11	15	22			
H	50	1	1		2	3	4	6	8	11	15	22				
Y	80	1		2	3	4	6	8	11	15	22					
K	125		2	3	4	6	8	11	15	22						
L	200	2	3	4	6	8	11	15	22							
M	215	3	4	6	8	11	15	22								

Примечания. * Приемочный уровень дефектности, превышающий значение 10, используется только для статистического регулирования с помощью контрольной карты числа дефектов (*c*-карты), и в этом случае *AQL* измеряется числом дефектов на 100 единиц продукции. ↓ Используют первое число *d* под стрелкой и соответственно ему выбирают объем выборки. ↑ Используют первое значение *d* над стрелкой и соответственно ему выбирают объем выборки *n*.

Таблица 9.5

Границы регулирования контрольных карт

Наименование контрольной карты	Принципы регулирования	Условия применения
Контрольная карта числа дефектных единиц продукции (<i>np</i> -карта)	$ГР = d$	Объем выборки постоянный
Контрольная карта числа дефектов (<i>c</i> -карта)	$ГР = d$	Объем выборки постоянный
Контрольная карта доли дефектной продукции (<i>p</i> -карта)	$ГР = d/n$	Объем выборки может изменяться
Контрольная карта числа дефектов на единицу продукции (<i>u</i> -карта)	$ГР = d/n$	Объем выборки может изменяться

Для определения объема выборки необходимо предварительно по [табл. 9.3](#) определить код объема выборки в зависимости от объема партии и уровня контроля. В таблице предусмотрено три уровня контроля. Переход на второй и первый уровни позволяет уменьшить объем выборки. Это бывает необходимо, например, при слишком трудоемком контроле.

Границы регулирования (ГР) для контрольных карт определяются значением *d* по [табл. 9.5](#).

Задание и порядок выполнения работы

Задача. В цехе листовой штамповки решено перевести ряд ответственных операций на статистическое регулирование для обеспечения стабильного качества продукции.

Основным контролируемым параметром является масса планки опоры после штамповки. В зависимости от результатов контроля планка признается либо годной, если ее масса соответствует установленным требованиям, либо дефектной. Объем партий колеблется от 450–500 штук планок.

Используя в качестве статистической характеристики долю дефектной продукции и соответственно для статистического регулирования *p*-карту выполнить следующее.

Получить оценку среднего уровня дефектности *P*. Чем меньше будет значение *P*, тем лучше технологический процесс и качество изготавливаемых деталей.

Для определения объема выборки воспользуемся [табл. 9.4](#) для третьего уровня.

Из [табл. 9.3](#) для объема выборки $n = 50$ и определенного выше кода найдем объем исходной информации N (20 выборок по 50 штук).

Результаты контроля 20 выборок отмечены в [табл. 9.6](#). В каждой выборке подсчитано количество дефектов. Долю дефектных планок P подсчитать как $\frac{P}{n} \cdot 100$.

Для более наглядного представления результатов контроля долю дефектных планок отметить на контрольной карте. Построенный график позволяет визуально оценить состояние технологического процесса за исследуемый период.

По 20 результатам выборочного контроля вычислить оценку среднего уровня дефектности по формуле [\(9.6\)](#).

Исключить результаты контроля выборок при $P \geq 8\%$, рассчитать среднее значение уровня дефектности \bar{P} при нормальном состоянии технологического процесса.

Таблица 9.6

Данные контроля дефектов массы планок

Номер выборки	Объем контроля n	Количество дефектных планок	Уровень дефектности $P, \%$	Уровень дефектности $P, \%$					
				0	2	4	6	8	10
1	50	2							
2	50	2							
3	50	1							
4	50	2							
5	50	2							
6	50	1							
7	50	1							
8	50	1							
9	50	4							
10	50	5							
11	50	4							
12	50	2							
13	50	1							
14	50	1							
15	50	1							
16	50	0							
17	50	1							
18	50	1							
19	50	0							
20	50	2							
Σ	1000	34							

Если такой процент брака считается приемлемым, то его значение используют в качестве исходного при выборе приемочного уровня дефектности.

В [табл. 9.3](#) найти ближайшее к полученному P при нормальном состоянии технологического процесса значение AQL и это значение принять за приемочный уровень дефектности AQL .

2. Выбрать план контроля.

Поскольку известен объем партий (задан), установлен приемочный уровень дефектности (AQL), то задача сводится к определению объема выборки n и браковочного числа d .

Объем выборки и браковочное число определить из [табл. 9.4](#). Здесь возможен переход на другой уровень, а значит и изменение кода объема.

Выбрав план контроля ($N; AQL; n; d$), определить границу регулирования ([табл. 9.5](#)).

Результаты контроля нанести на график ([табл. 9.6](#)).

Содержание отчета

Отчет должен содержать:

- 1) название работы;
- 2) цель;
- 3) исходные данные;
- 4) решение задач по темам «Управление технологическим процессом при контроле по количественному признаку» и «Управление технологическим процессом при контроле по альтернативному признаку» с пояснениями.

Контрольные вопросы

1. Что называется планом контроля?
2. Оперативная характеристика плана.
3. Сущность статистического приемочного контроля по альтернативному признаку.
4. Сущность статистического приемочного контроля по количественному признаку.

Литература для подготовки к выполнению и защите практического занятия: [[1](#), с. 123–130; [3](#), с. 48–16; [4](#); [5](#)].

10. ОЦЕНКА КАЧЕСТВА ТЕХНОЛОГИЧЕСКИХ ПРОЦЕССОВ

Краткие теоретические сведения

Уровень качества продукции, сформулированный на этапе проектирования, должен обеспечиваться на стадии производства при наличии сырья и материалов соответствующего качества.

Качество продукции в процессе изготовления зависит от таких параметров качества технологии, как точность и стабильность.

Точность технологического процесса – это близость к номинальным значениям контролируемых показателей качества.

Стабильность технологического процесса – это способность сохранять значения показателей качества в заданных пределах с течением времени.

Общие характеристики технологического процесса

Размер обрабатываемой детали будет изменяться от минимального значения d_{\min} до максимального d_{\max} в силу неравномерности припуска и неравномерности твердости заготовки, неравномерности твердости инструмента, переменной жесткости, условий охлаждения и т. п.

Разница между d_{\min} и d_{\max} (или любого другого показателя Q_{\min} и Q_{\max}) будет составлять рассеивание или технологический допуск ω .

По соотношению рассеивания ω к конструкторскому допуску T , указанному на чертеже детали, судят о точности технологического процесса. Обычно используют понятие запаса точности, который характеризуют коэффициентом запаса точности K_p :

$$K_p = \frac{\omega}{T}. \quad (10.1)$$

Если $K_p \geq 1$, то процесс вообще не имеет запаса и возникает брак; $K_p < 1$ – технологический процесс считается точным, но предпочтительно, чтобы $K_p \geq 0,75$, в этом случае имеется 25 % запаса точности.

Точность настройки характеризуется коэффициентом, показывающим смещение в долях конструкторского допуска:

$$K_{Т.Н} = \frac{|\bar{Q} - Q_H|}{T}, \quad (10.2)$$

где \bar{Q} – центр технологического допуска; Q_H – середина конструкторского допуска; T – конструкторский допуск.

Во избежание брака при изготовлении продукции необходимо обеспечивать $K_p \leq 0,75$ и $K_{Т.Н} \leq 1/2(1 - K_p)$.

Оценку стабильности технологического процесса по уровню наладки (значению Q) за время эксплуатации t принято характеризовать коэффициентом смещения настройки $K_{см}$ и коэффициентом межнастроечной стабильности $K_{м.с}$.

$$K_{\text{м.с}} = \frac{\omega_{\text{к}}}{\omega_0}, \quad (10.3)$$

где ω_0 и $\omega_{\text{к}}$ – рассеивание в начальный и конечный момент времени.

$$K_{\text{см}} = \frac{|\bar{Q}_{\text{к}} - \bar{Q}_0|}{T}, \quad (10.4)$$

где \bar{Q}_0 и $\bar{Q}_{\text{к}}$ – центр технологического допуска в начальный и конечный момент времени t .

Задание и порядок выполнения работы

Используя теорию, изложенную выше, определить показатели качества технологических процессов для условий задачи 1 и 2.

Задача 1. На чертеже указан размер вала $\varnothing 25 \text{ h6}$. Исследование точности шлифовального станка показало, что при обработке детали в диапазоне 20–40 мм наблюдается рассеивание $\omega = 0,015$ мм. Необходимо оценить точность технологического процесса шлифования.

Задача 2. Определить стабильность технологического процесса при выполнении операции точения, в которой присутствует погрешность настройки ($K_{\text{Т.Н}} \neq 0$) и нарастающая в процессе работы дополнительная погрешность (при износе резца размеры детали d увеличиваются с течением времени t). Эта ситуация представлена на [рис. 10.1](#).

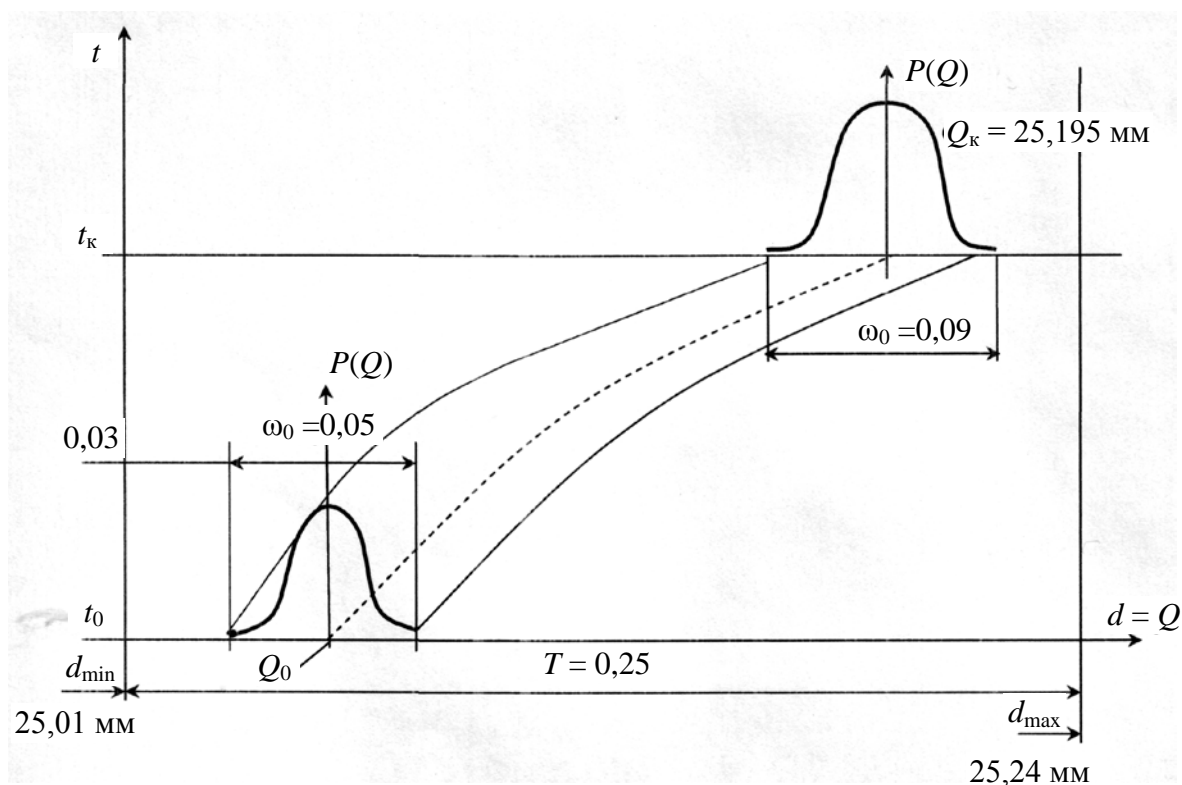


Рис. 10.1. Изменение распределения размеров деталей

Содержание отчета

Отчет должен содержать решение задач 1 и 2 с пояснениями.

Контрольные вопросы

1. Характеристики технологического процесса.
2. Приведите расчетную формулу определения коэффициента запаса точности и раскройте его сущность.
3. Приведите расчетную формулу определения коэффициента смещения настройки и раскройте его сущность.
4. Приведите расчетную формулу определения коэффициента межнестроечной стабильности и раскройте его сущность.

Литература для подготовки к выполнению и защите практического занятия: [4; 9, с. 167–175, 190–195; 11, с. 176–183].

БИБЛИОГРАФИЧЕСКИЙ СПИСОК

1. Фомин, В. Н. Квалиметрия. Управление качеством. Сертификация : учеб. пособие / В. Н. Фомин. – М. : Ось-89, 2002. – 387 с.
2. Калейчик, М. М. Квалиметрия : учеб. пособие / М. М. Калейчик. – М. : 2003. – 198 с.
3. Гиссин, В. И. Управление качеством : учеб. пособие / В. И. Гиссин. – М. : ИЦК «Март»; Ростов н/Д : Издат. центр «МартТ», 2003. – 400 с.
4. Недбай, А. А. Основы квалиметрии : учеб. пособие / А. А. Недбай, Н. В. Мерзликина. – Красноярск : ИПК СФУ, 2008. – 123 с. – (Квалиметрия : УМКД № 104-2007 / рук. творч. коллектива А. А. Недбай).
5. Азгальдов, Г. Г. О квалиметрии : учеб. пособие / Г. Г. Азгальдов, Э. П. Райхман ; под ред. А. В. Гличева. – М. : Стандартиздат, 1973.
6. Квалиметрия : метод. указания по курсовой работе / сост. : А. А. Недбай, Н. В. Мерзликина. – Красноярск : ИПК СФУ, 2008. – 19 с. – (Квалиметрия : УМКД № 104-2007 / рук. творч. коллектива А. А. Недбай).
7. Квалиметрия : метод. указания по самостоятельной работе студентов / сост. А. А. Недбай. – Красноярск : ИПЦ СФУ, 2007.
8. Басовский, Л. Е. Управление качеством : учебник / Л. Е. Басовский, В. Б. Протасьев. – М. : ИНФРА-М, 2004. – 212 с.
9. Никифоров, А. Д. Управление качеством : учеб. пособие для вузов / А. Д. Никифоров. – 2-е изд., стер. – М. : Дрофа, 2006 – 719 с.
10. Федюкин, В. К. Методы оценки и управления качеством промышленной продукции : учебник / В. К. Федюкин, В. Д. Дурнев, В. Г. Лебедев. – М. : Информационно-издательский дом «Филинь», 2000.– 328 с.
11. СТО 4.2-07–2008. Система менеджмента качества. Общие требования к построению, изложению и оформлению документов учебной и научной деятельности [текст] / разработ. Т. В. Сильченко, Л. В. Белошапко, В. К. Младенцева, М. И. Губанова. – Введ. впервые 09.12.2008. – Красноярск : ИПК СФУ, 2008. – 47 с.

ПРИЛОЖЕНИЕ А

(рекомендуемое)

Номер свойства по дереву свойств	\bar{q}'_{ij}											Вычисление значений групповых коэффициентов весомости					
	1-й тур					2-й тур						\bar{q}'_i	A	q_i	$\sum_{i=1}^n q_i = 1$		

ПРИЛОЖЕНИЕ В

(рекомендуемое)

Наименование и номер показателя качества из дерева свойств	Относительный уровень показателя качества K_i						
	1	2	3	4	5	6	7
1.							
2.							
3.							
.							
.							
.							
.							
.							
.							
.							
.							
.							
.							
.							
.							
.							
.							
.							
.							
.							
.							
..							
<i>n</i>							

ПРИЛОЖЕНИЕ Г

ГРАФИК

учебного процесса и самостоятельной работы студентов по дисциплине «Квалиметрия»
направления 220500.62 «Стандартизация, управление качеством и метрология»
механико-технологического факультета 3-го курса на 6-й семестр

Наименование дисциплины	Семестр	Часов аудиторных занятий		Форма контроля	Часов на самостоятельную работу		Недели учебного процесса семестра																				
		Всего	По видам		Всего	По видам	1	2	3	4	5	6	7	8	9	10	11	12	13	14	15	16	17				
							ТО – 22	ТО	ТО	ТО	ТО	ТО	ТО	ТО	ТО	ТО	ТО	ТО	ТО	ТО	ТО	ТО	ТО	ТО	ТО	ТО	ТО
Квалиметрия	6	68	Лекции – 34 Практические – 34	Экзамен	76	ТО – 22		ТО	ТО	ТО	ТО	ТО	ТО	ТО	ТО	ТО	ТО	ТО	ТО	ТО	ТО	ТО	ТО				
								1,5	1,5	3	3	2,5	2,5	1	1	0,5	0,5	1	1	1	1	1	1	0,5	0,5		
						ПЗ – 8	ПЗ 1		ПЗ 2			ПЗ 3	ПЗ 4		ПЗ 5	ПЗ 6	ПЗ 7	ПЗ 8		ПЗ 9	ПЗ 10						
							1	1,5	0,5	1	0,5	0,5	0,5	1	1	0,5	0,5	0,5	0,5	1	1	0,5	0,5	0,5	0,5	0,5	0,5
						КР – 34		ВКР																			СКР
РП – 8					РП							РП					РП					РП					
ВК		ВК																									
Т – 4																							Т				

Условные обозначения: ТО – изучение теоретического курса; КР – курсовая работа; ВКР – выдача курсовой работы; СКР – сдача курсовой работы; КН – контрольная неделя (аттестационная неделя); ВК – входной контроль (тестирование); ПК – промежуточный контроль (тестирование); РП – работа с периодикой, с Интернетом; ПЗ – практическое занятие; Т – тестирование.

Заведующий кафедрой В. С. Секацкий

« _____ » _____ 2007 г.



МИНИСТЕРСТВО ОБРАЗОВАНИЯ И НАУКИ РОССИЙСКОЙ ФЕДЕРАЦИИ

ФГБОУ ВО «Уральский государственный горный университет»



УТВЕРЖДАЮ

Проректор по учебно-методическому комплексу

С.А.Упоров

МЕТОДИЧЕСКИЕ УКАЗАНИЯ К ПРАКТИЧЕСКИМ ЗАНЯТИЯМ

Б1.В.ДВ.01.02.03 УПРАВЛЯЮЩИЕ ПРОГРАММЫ ОБОРУДОВАНИЯ С ЧПУ

Направление подготовки
15.03.01 Машиностроение

Профиль
Производство и реновация машин и оборудования

форма обучения: очно-заочная

Автор: Симисинов Д.И., канд. техн. н., доцент

Одобен на заседании кафедры

Эксплуатации горного оборудования

(название кафедры)

Зав.кафедрой

(подпись)

Симисинов Д. И.

(Фамилия И.О.)

Протокол № 3 от 15.11.2021

(Дата)

Рассмотрен методической комиссией
факультета

горно-механический

(название факультета)

Председатель

(подпись)

Осипов П.А.

(Фамилия И.О.)

Протокол № 3 от 19.11.2021

(Дата)

Екатеринбург, 2022

Компетенции, формируемые в процессе изучения дисциплины

ПК-1.4 Способен проектировать технологические операции изготовления простых деталей на станках с ЧПУ

Результат изучения дисциплины:

Знать:

- технологические операции изготовления простых деталей на станках с ЧПУ;

Уметь:

- проектировать технологические операции изготовления простых деталей на станках с ЧПУ
- создавать управляющие программы;
- производить корректировку и доработку УП на рабочем месте;

Владеть:

- навыками программирования токарных и фрезерных станков с ЧПУ.

СОДЕРЖАНИЕ

1	ВИРТУАЛЬНЫЙ ФРЕЗЕРНЫЙ СТАНОК DMU 50.....	4
2	МАРШРУТ ОБРАБОТКИ ПАЗОВ ТИПА «ЛАСТОЧКИН ХВОСТ» В ДИСКЕ КОМПРЕССОРА ГТД.....	7
3	РАЗРАБОТКА УПРАВЛЯЮЩЕЙ ПРОГРАММЫ В КОНТУРНОЙ СИСТЕМЕ ЧПУ iTNC 530.....	11
	3.1 Программирование формообразования единичного паза..	11
	3.2 Создание цикла обработки множества пазов	20
4	МОДЕЛИРОВАНИЕ ОБРАБОТКИ ЗАГОТОВКИ В ПРОГРАММНОМ ПАКЕТЕ DMG VIRTUAL MACHINE	23
5	
	ОТЛАДКА УПРАВЛЯЮЩЕЙ ПРОГРАММЫ	29

ЦЕЛЬ ЗАНЯТИЯ: Приобретение практических навыков написания и отладки управляющих программ для системы ЧПУ iTNC 530 с помощью программного пакета DMG Virtual Machine.

В работе рассмотрены команды задания линейных интерполяций по каждой из 5-ти координат станка, ускоренное перемещение, автоматическая смена инструмента и задание параметров режима резания в управляющей программе.

1 НАЛАДКА ВИРТУАЛЬНОГО ФРЕЗЕРНОГО СТАНКА DMU 50

Современные станки с числовым программным управлением (ЧПУ) стоят достаточно дорого и требуют больших затрат на установку и обслуживание. Начальное обучение работе со станками все чаще осуществляется с использованием их виртуальных копий на персональных компьютерах.

Программный пакет DMG Virtual Machine позволяет моделировать различные виды обработки деталей (см. рис. 1). В среду программы загружается трехмерная модель станка с возможностью перемещения его рабочих органов, 3 D-модели необходимых инструментов и технологической оснастки. Управляющая программа (УП) создается в контурной системе ЧПУ iTNC 530 и тоже открывается в DMG Virtual Machine. Система ЧПУ устанавливается на персональном компьютере. Пульт управления системы выполнен в виде отдельного блока и по расположению клавиш полностью дублирует свой производственный аналог (см. рис. 2). Именно такие стойки поставляются фирмой Heidenhain вместе с 5-ти координатным универсальным вертикально-фрезерным станком с ЧПУ DMU 50 представленным на рисунке 3.

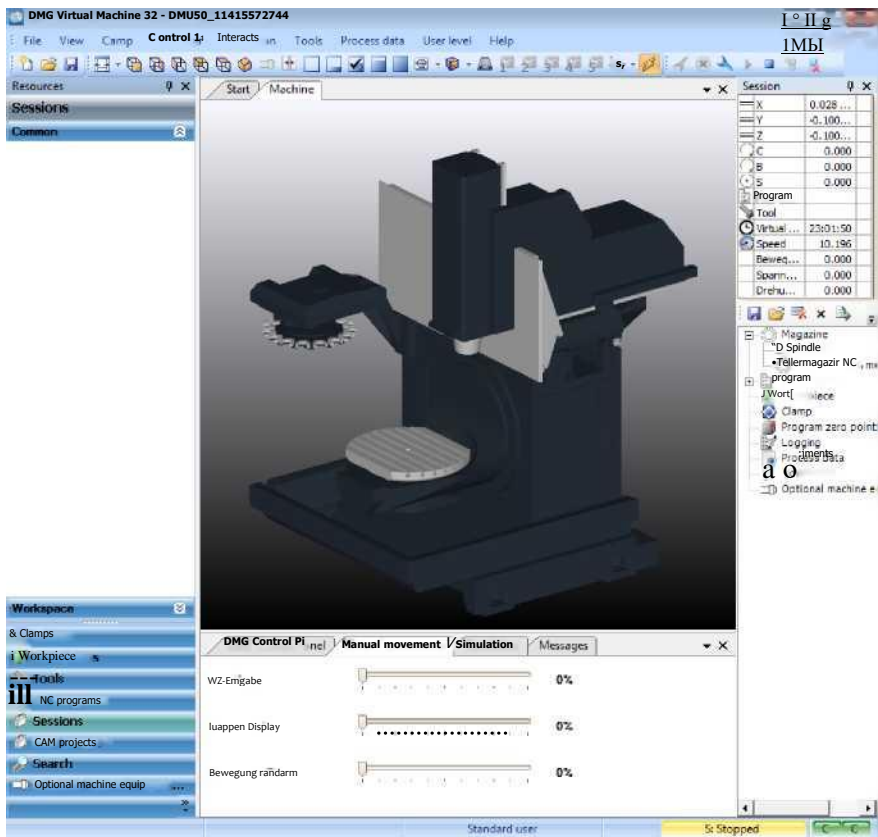


Рис. 1 - Виртуальный вертикально-фрезерный станок с ЧПУ DMU 50



Рис. 2 - Пульт управления контурной системой ЧПУ iTNC 530

Станок DMU 50 предназначен для фрезерования деталей из стали, чугуна, различных металлов и сплавов. Благодаря наклонно поворотному столу, он имеет возможность производить 5-ти координатную обработку заготовки с 5-ти сторон за один установ. Скорость вращения шпинделя задается бесступенчато в диапазоне от 20 до 10 000 об/мин. В таблице 1 приведены технические характеристики станка.



1 - С-образная станина из серого чугуна; 2 - роликовые направляющие качения на всех осях; 3 - мотор-шпиндель; 4 - магазин инструментов; 5 - шаговые двигатели привода подачи
Рис. 3 - Вертикально-фрезерный станок с ЧПУ DMU 50

Таблица 1 - Технические характеристики станка DMU 50

Вес станка	кг	4480
Максимальная нагрузка на стол	кг	200
Рабочий шпиндель		
Число оборотов шпинделя	об/мин	20..10000
Мощность главного привода 40/100%	киловатт	13/9
Крутящий момент привода 40/100%	Нм	88/57
Оси X/Y/Z		
Перемещение	мм	500/450/400
Быстрый ход	м/мин	24
Макс. мощность подачи	кН	4,8
Точность позиционирования	мм	0,001
Оси В/С		
Диапазон поворота оси В	градусы	-5..100
Диапазон поворота оси С	градусы	-360..360
Быстрый ход	градусы/мин	2,16
Точность позиционирования	угол секунды	0,02
Устройство смены инструментов		
Количество мест инструментов		16
Макс. длина инструмента	мм	300
Макс. диаметр инструмента	мм	80
Макс. масса инструмента	кг	6

2 МАРШРУТ ОБРАБОТКИ ПАЗОВ ТИПА «ЛАСТОЧКИН ХВОСТ» В ДИСКЕ КОМПРЕССОРА ГТД

Наиболее распространенным способом крепления рабочих лопаток в диске компрессора газотурбинного двигателя является соединение типа «ласточкин хвост». Хвостовики лопаток располагаются в индивидуальных пазах на ободке диска (см. рис. 4а).

Часто, стремясь увеличить количество пазов, без потери прочности обода, их разворачивают под углом к оси вращения компрессора.

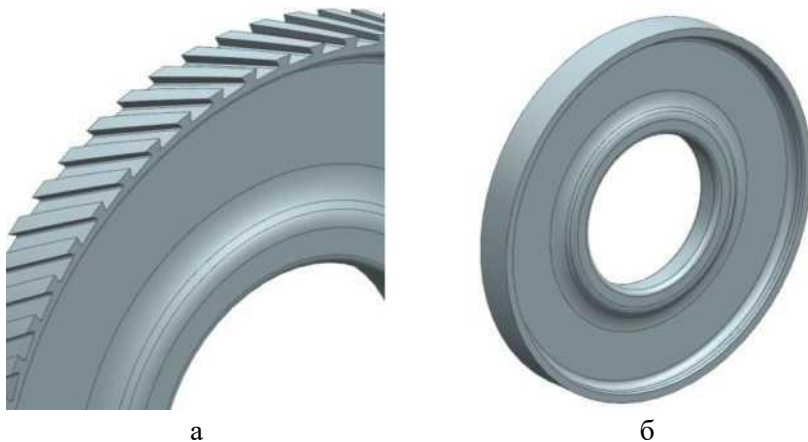


Рис. 4 - а) пазы типа «ласточкин хвост», б) диск-заготовка

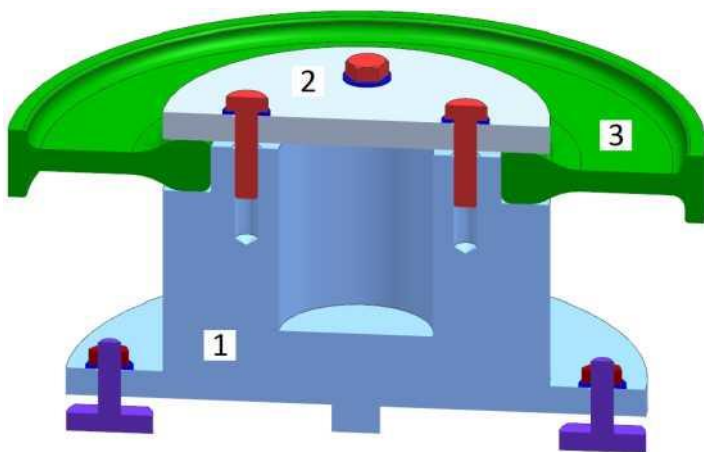
В заготовке диска, показанной на рисунке 4б выполним фрезерование 60-ти пазов типа «ласточкин хвост» повернутых на угол 30° относительно ее оси.

Заготовку в рабочей зоне расположим горизонтально, используя специальную оснастку (см. рис. 5). На стол станка установим глухую втулку. Через отверстия в ее фланце осуществим болтовое крепление к Т-образным пазам стола. Используем центральное отверстие в столе для обеспечения соосности диска и оси вращения по координате С. Заготовку установим на втулку и прижмем крышкой.

Перед началом обработки заготовка должна быть развернута вертикально, т.е. на 90° по оси В. После формообразования первого и последующих пазов необходимо поворачивать диск на величину окружного шага по оси С и фрезеровать новый конструктивный элемент. Для 60-ти пазов шаг будет равен: $360^\circ/60=6^\circ$.

Поперечный профиль конструктивного элемента показан на рисунке 6. Обработку можно выполнить в два перехода, как показано на рисунке 7. Основной объем материала удалим концевой

цилиндрической фрезой (см. рис. 7а). Сменим инструмент на одноугловую концевую фрезу с радиусом, и пройдя сначала по правой стороне паза (см. рис. 7б), а потом по левой (см. рис. 7в), сформируем его полный профиль.



1 - глухая втулка с фланцем; 2 - крышка; 3 - заготовка
Рис. 5 - Закрепление заготовки с помощью оснастки

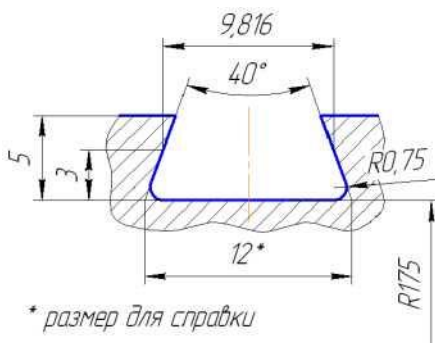


Рис. 6 - Эскиз профиля паза

Маршрут обработки и управляющая программа будут состоять из следующих технологических объектов и команд:

1) задать скорость вращения шпинделя и величину подачи инструмента;

- 2) повернуть стол по оси В на 90° ;
 - 3) взять концевую цилиндрическую фрезу из магазина инструментов;
 - 4) включить вращение шпинделя;
 - 5) фрезеровать паз;
 - 6) отвести инструмент;
 - 7) остановить вращение шпинделя;
 - 8) сменить инструмент на одноугловую концевую фрезу;
 - 9) включить вращение шпинделя;
 - 10) фрезеровать паз;
 - 11) отвести инструмент;
 - 12) повернуть стол по оси С на 6° ;
 - 13) остановить вращение шпинделя;
- п) убрать инструмент в магазин инструментов;
- п+1) вернуть стол в исходное положение по оси В;

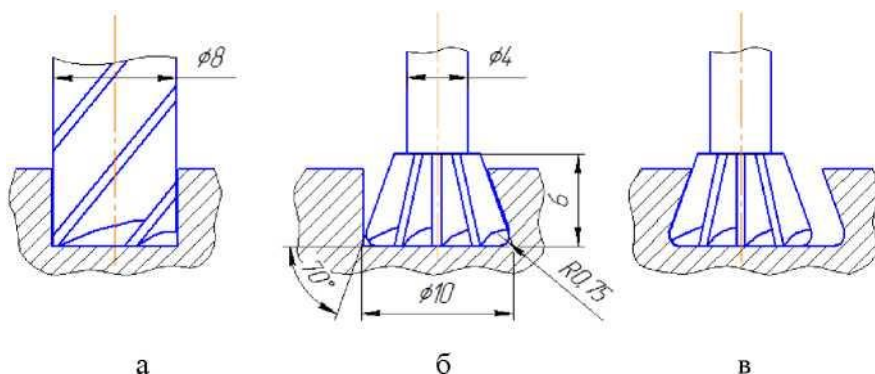


Рис. 7 - Схема обработки паза: а) концевой цилиндрической фрезой, б) одноугловой концевой фрезой

Пункты 3) - 13) описывают обработку одного паза и поворот заготовки на окружной шаг. Многократное их повторение приведет к формообразованию нескольких пазов. Полный оборот по оси С даст обработку всех 60-ти конструктивных элементов.


3 РАЗРАБОТКА УПРАВЛЯЮЩЕЙ ПРОГРАММЫ В КОНТУРНОЙ СИСТЕМЕ ЧПУ iTNC 530


3.1 Программирование формообразования единичного паза


Стойки с ЧПУ компании Heidenhain предназначены для работы в цехе и предоставляют возможность создавать управляющие программы непосредственно у станка. Наряду с традиционным написанием программ в G-кодах по стандарту ISO 6983-1:2009 (DIN 66025) система iTNC 530 позволяет программировать в диалоговом режиме «открытым текстом». Для этого не надо изучать специальный язык программирования или G-функции. Система управления сопровождает оператора понятными вопросами и подсказками.

Для работы с виртуальной стойкой ЧПУ Heidenhain iTNC 530

необходимо нажать кнопку «Start controller and connect» в программе DMG Virtual Machine. После завершения загрузки появится диалоговое окно iTNC 530, представленное на рисунке 8. Управление стойкой осуществляется с помощью мыши в окне программы и пультом управления системой ЧПУ iTNC 530 (см. рис. 2).

Нажмем кнопку  на пульте для перехода в режим «Программирование и редактирования программы». Создадим новый файл управляющей программы. Для этого нажмем кнопку

 на пульте. Откроется диалог управления файлами

представленный на рисунке 9. Нажмем кнопку  в интерфейсе системы и введем название файла, например «PAZ.N». Обязательно нужно указывать расширение файла «*.N».

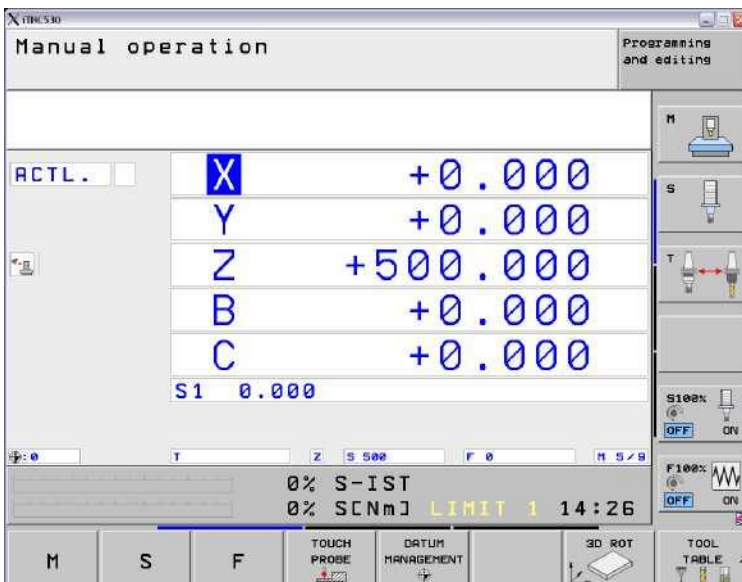


Рис. 8 - Интерфейс системы ЧПУ iTNC 530

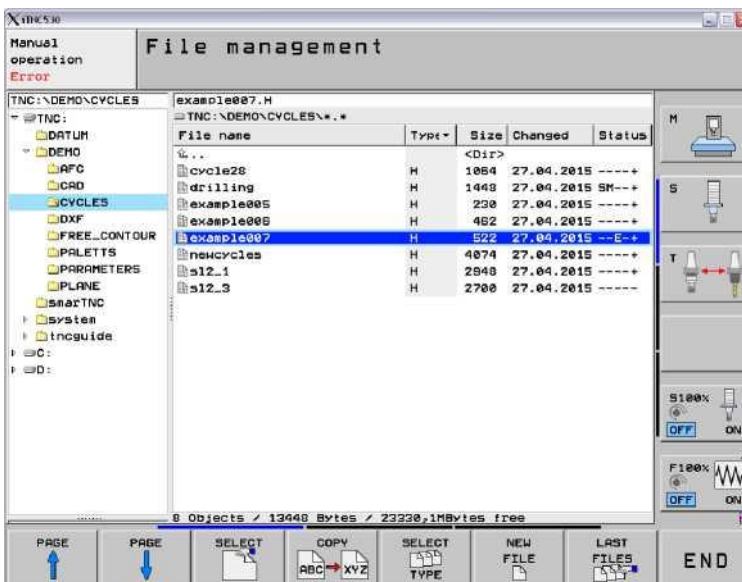


Рис. 9 - Управление файлами

Нажмем «Yes» и в следующем диалоге выберем единицу измерения миллиметры «мм». Будет создан новый файл, и система перейдет в режим «Программирование и редактирование программы».

Управляющая программа для фрезерования паза типа «ласточкин хвост» будет состоять из последовательности команд для органов станка. Исходя из геометрии паза, можно рассчитать траекторию перемещения режущего инструмента (см. рис. 10). Траектория вычисляется для точки, находящейся на пересечении оси вращения фрезы с плоскостью проходящей через ее основание.

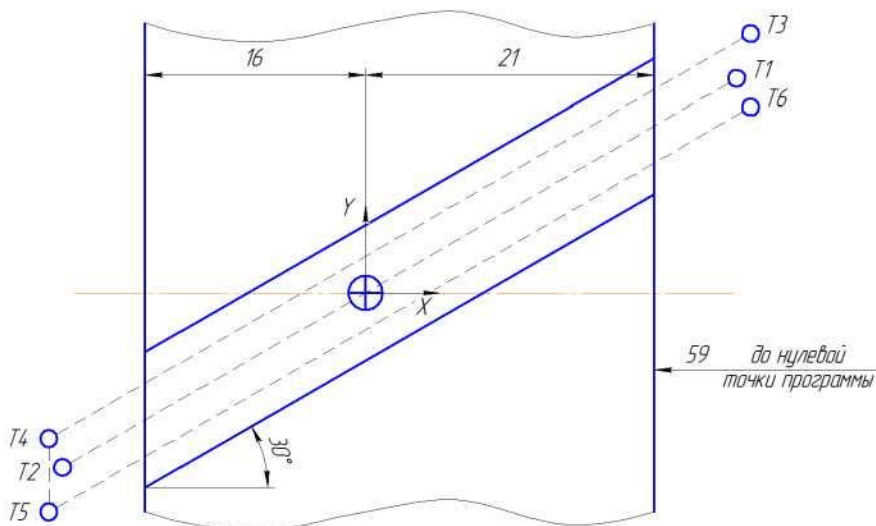


Рис. 10 - Траектории движения инструментов в плоскости основания паза

Концевая цилиндрическая фреза пройдет по середине паза от точки T1 до T2 (см. рис. 7 и 10). Траектория T3..T6 построена для одноугловой концевой фрезы (см. рис. 7). Координаты точек (см. табл. 2) рассчитаны с учетом безопасного подвода и отвода фрезы от заготовки. В качестве начала отсчета удобно использовать нулевую

точку вспомогательной системы координат (см. рис. 10), находящейся в плоскости симметрии ступицы и обода диска.

Таблица 2 - Координаты точек траектории движения фрез

	Вспомогательная система координат		Система координат детали (программы)	
	х, мм	у, мм	х, мм	у, мм
T1	27	15.588	-53	15.588
T2	-22	-12.702	-102	-12.702
T3	28	17.898	-52	17.898
T4	-23	-11.547	-103	-11.547
T5	-23	-15.011	-103	-15.011
T6	28	14.434	-52	14.434

Станок с ЧПУ DMU 50 имеет собственную систему координат, расположенную на поверхности поворотного стола. Ось Z совпадает с осью вращения С, Y направлена на оператора и соответствует поперечному перемещению стола. На рисунке 11 показано положение нулевой точки станка относительно оснастки и заготовки в плоскости YZ. Центр вращения по оси В лежит выше поверхности стола на 49 мм. Нулевая точка детали и программы совпадают и находятся в плоскости симметрии ступицы диска до его поворота.

При определении координат точек траектории необходимо учитывать, что нулевые точки программы и принятой нами вспомогательной системы координат не совпадают по оси X на 80 мм (см. рис. 10). Поэтому от координат X точек T1..T6 отнимем 80 мм и получим новые значения приведенные в правой части таблицы

2.

Приступим к написанию управляющей программы для формообразования единичного паза. После создания нового файла

программы система iTNC 530 автоматически формирует несколько строк программы (см. рис. 12):

```
0 BEGIN PGM PAZ  
MM *1 BLK FORM 0.1 Z  
1 END PGM PAZ MM
```

Первая и последняя строки являются операторными скобками *BEGIN..END*, внутри которых должно быть заключено все тело программы. В них также содержится информация о названии файла - *PAZ* и о единице измерения, принятой в программе - *MM*.

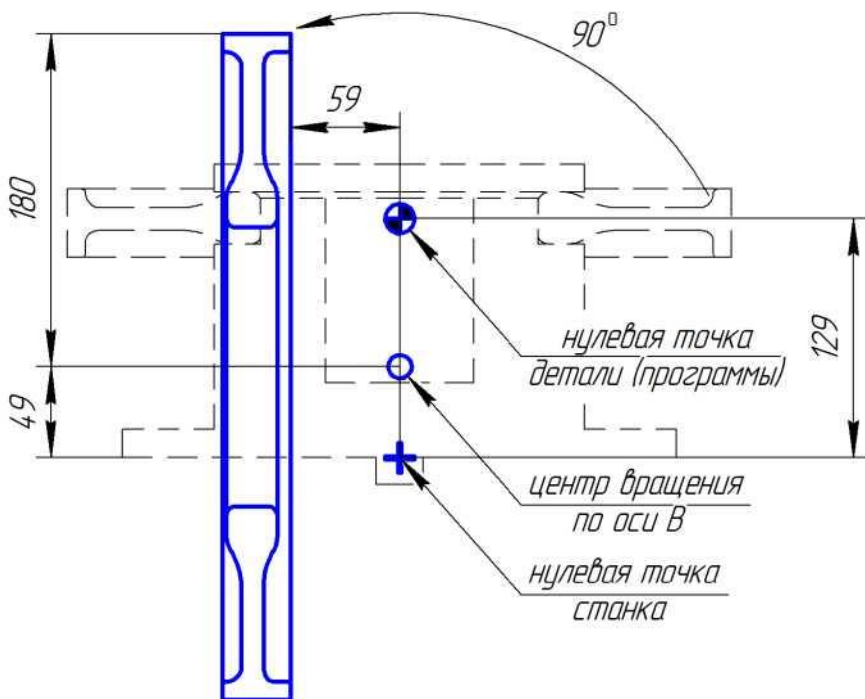


Рис. 11 - Схема взаимного расположения диска и нулевых точек до и после поворота стола по оси В

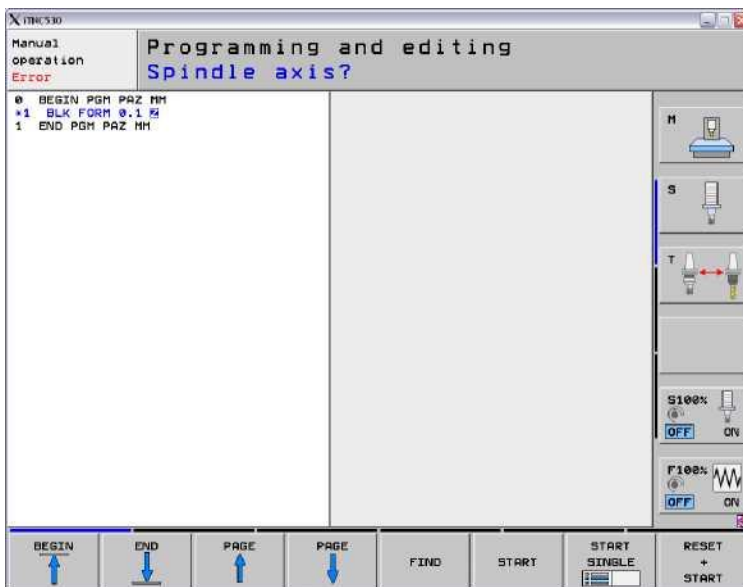


Рис. 12 - Программирование и редактирование

Вторая строка находится в режиме редактирования. В ней необходимо указать координаты первой точки заготовки. В системе iTNC 530 возможно задавать заготовки только в форме прямоугольного параллелепипеда. Для этого указываются две точки лежащие на его диагонали. Координаты первой точки обязательно должны быть меньше координат второй.


Заполним вторую строку программы, используя цифровую клавиатуру и курсорные клавиши на пульте управления системы ЧПУ iTNC 530 (см. рис. 13). В левой части окна формируется текст программы, а в правой схематично отображается перемещение инструмента относительно заготовки. Графические построения траектории фрезы система выполняет в плоскости перпендикулярной оси инструмента. Укажем направление оси во второй строке программы, нажав кнопку .



Рис. 13 - Цифровая клавиатура и управление курсором

Далее нажмем курсорную клавишу вправо **d** ,, введем значение координаты X равное -96, что соответствует положению левого торца обода диска. Снова нажмем вправо **d** и введем значение Y равное -17. Потом таким же образом зададим Z равное 90

и нажмем вправо **d** В результате сформируется строка программы, задающая положение первой точки заготовки:

1 *BLK FORM 0.1 Z X-96 Y-17 Z+90*

Из рисунка 21 видно, что трактовая поверхность диска после поворота будет достигать по оси Z высоты 100 мм в системе координат программы (детали). Поэтому зададим заготовку- параллелепипед толщиной от 90 до 100 мм по оси Z.


Координаты второй точки параллелепипеда вводятся аналогично первой в следующей строке программы:

2 *BLK FORM 0.2 X-59 Y+20 Z+100*

Создадим команду первого перемещения органов станка.

Нажмем кнопку открытия диалога линейного перемещения **y** (см.

рис. 14), выберем ось Z (кнопка ) и введем значение координаты

- 300. Далее несколько раз нажмем курсорную клавишу вправо 
Как только система предложит ввести величину подачи F, нажмем

. Для завершения работы с текущей строкой нажмем кнопку

прекращения ввода данных 

3 L Z+300 FMAX


Сформированная строка задает линейное перемещение моторшпинделя и текущего инструмента в указанную координату по оси Z на максимальной скорости подачи. Такое положение будет являться безопасной позицией инструмента.



Рис. 14 - Клавиши открытия диалогов программирования

Повернем стол с закрепленной на нем заготовкой на 90° по оси В. Строка с командой формируется аналогично предыдущей.

4 L B+90 FMAX

Чтобы выбрать ось В нужно нажать кнопку  I на пульте управления.

Возьмем из магазина инструментов первую фрезу. Для этого нажмем кнопку смены инструмента ^{TOOL}CALL I и введем номер позиции фрезы в магазине - 1. Также укажем ось, которой параллелен шпиндель - Z, его обороты S2000 и скорость рабочей подачи F800.

5 TOOL CALL 1 Z S2000 F800

Переместим фрезу в точку T1 (см. рис. 10). Вначале по осям X и Y, потом опустим по вертикали на уровень основания будущего паза:

6 *L X-53 Y+15.588 FMAXM3*

7 *L Z+95 FMAX*

Данные перемещения могут быть выполнены на ускоренной (максимальной) подаче. M3 - команда включения вращения шпинделя станка.

Далее инструмент на рабочей подаче должен пройти по середине паза из точки T1 в точку T2. В следующей строке управляющей программы зададим линейное перемещение фрезы командой L и укажем координаты конечной точки T2. Величину подачи задавать необязательно, т.к. по умолчанию действует значение, указанное в строке выбора инструмента - F800.

8 *L X-102 Y-12.702*

Отведем инструмент на безопасную высоту по оси Z.

9 *L Z+300 FMAX*

На следующем этапе завершим формообразование паза типа «ласточкин хвост» одноугловой концевой фрезой (см. рис. 7).

10 *TOOL CALL 2 Z S2000 F600*

11 *L X-52 Y+17.898 FMAX M3*

12 *L Z+95 FMAX*

13 *L X-103 Y-11.547*

14 *L Y-15.011 FMAX*

15 *L X-52 Y+14.434*

16 *L Z+300 FMAX*

В строке №10 введена команда смены инструмента и указаны параметры режима работы. Далее, описан проход по траектории T3..T6, приведенной на рисунке 10.

Далее, следует строка, содержащая команды поворота стола в исходное положение по оси В, остановка вращения шпинделя и завершения выполнения программы:

```
17 L B+0 FMAX M30
```

В результате мы получили текст управляющей программы для обработки единичного паза, состоящий из 19-ти строк (см. приложение А).

3.2 Создание цикла обработки множества пазов

В диске компрессора присутствует 60 абсолютно идентичных пазов типа «ласточкин хвост», располагающихся с постоянным окружным шагом 6°. Последовательность и содержание команд в управляющей программе для каждого из пазов также будет одинаковым. Целесообразно организовать многократное повторение этих команд с помощью оператора метки *LBL 1*:

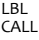
```
0 BEGIN PGM PAZ MM
1 BLK FORM 0.1 Z X-96 Y-17 Z+90
2 BLK FORM 0.2 X-59 Y+20 Z+100
3 L Z+300 FMAX
4 L B+90 FMAX
5 LBL 1
6 TOOL CALL 1 Z S2000 F800
7 L X-53 Y+15.588 FMAX M3
8 L Z+95 FMAX
9 L X-102 Y-12.702
10 L Z+300 FMAX
11 TOOL CALL 2 Z S2000 F600
12 L X-52 Y+17.898 FMAX M3
13 L Z+95 FMAX
14 L X-103 Y-11.547
15L Y-15.011 FMAX
```

16 L X-52 Y+14.434
17 L Z+300 FMAX
18 LIC+6
19 CALL LBL IREP59
20 LB+0 FMAX M30
21 END PGM PAZ MM

Приведенная управляющая программа была получена из созданной нами ранее, путем добавления нескольких строк. Во-первых, была вписана строка начала повторяемой части программы:

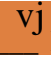
5 LBL 1

Во-вторых, добавлена строка отсылающая 59 раз к метке *LBL 1*:
19 CALL LBL 1 REP59

Ввод команды осуществлялся нажатием кнопки  на пульте управления. Далее вводились номер метки и количество повторений.

В-третьих, перед окончанием повторяемой части программы добавлена команда поворота стола по оси С на 6°:

18 LIC+6

Для выбора оси С нужно нажать кнопку  на пульте управления. Чтобы стол поворачивался на новые 6° при каждом новом проходе повторяемой части программы, координату С необходимо задавать в приращениях. Поэтому после выбора оси

кнопкой  нажмем кнопку  и только после этого введем значение координаты 6°.

Выполнение программы происходит последовательно по строкам. Дойдя до строки №19, система считывает наименование вызываемой метки *LBL 1* и количество повторов *REP59*. После этого осуществляется переход в строку начала повторяемой части *LBL 1* и последовательное ее выполнение до строки №19. Операция

повторяется 59 раз. Вместе с первым проходом программы 59 повторений дадут обработку 60-ти пазов.

На рисунке 15 приведено окно программирования и редактирования в системе iTNC 530. В левой части расположен текст управляющей программы для обработки 60-ти пазов типа «ласточкин хвост».

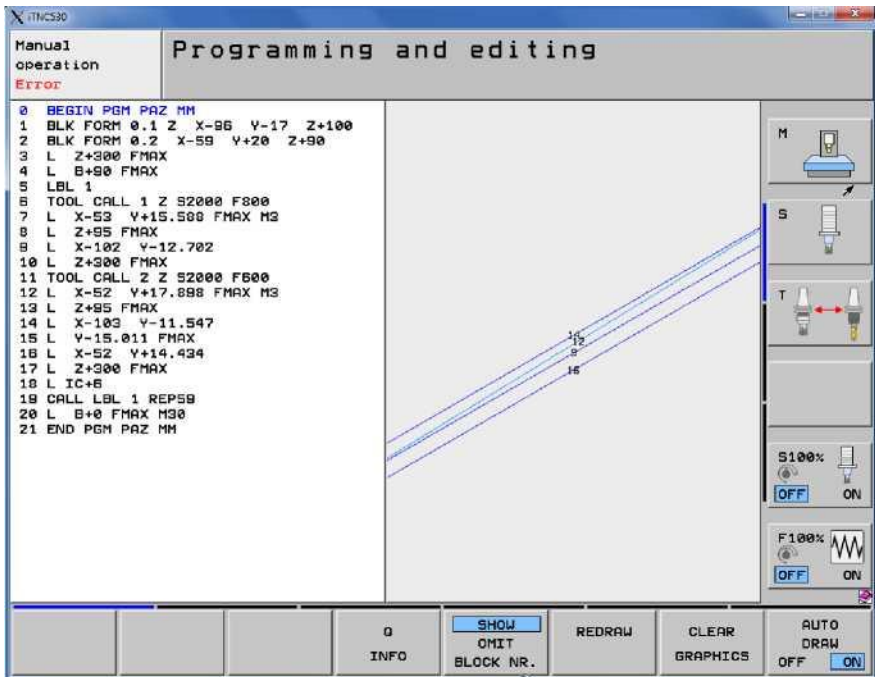


Рис. 15 - Готовая управляющая программа и отображение траекторий перемещений инструментов

Руководствуясь указанными координатами для линейных перемещений, система может построить траектории движения фрез относительно заготовки. Для этого необходимо предварительно выполнить настройку отображения траекторий. С помощью кнопки



находящейся на пульте над цифровой клавиатурой, перейдем к

панели графических настроек показанной в нижней части рисунка 15.

Выберем опции «SHOW» - показывать номера строк управляющей программы и «ON» - включить автоматическое рисование траектории. Вернемся к стартовой панели (см. рис. 12) и

нажмем кнопку запуска отработки программы _____ I. В результате в правой части окна (см. рис. 15) увидим линии соответствующие перемещениям фрез. Линия №9, №14 и №16 - это проходы инструментов на рабочей подаче, при которых осуществлялось формообразование паза. Линия №12 - это ускоренное перемещение одноугловой фрезы на холостом ходу при $Z=300$. Область отображения ограничивается размерами заготовки, указанными нами в первых строках управляющей программы.

4 МОДЕЛИРОВАНИЕ ОБРАБОТКИ ЗАГОТОВКИ В ПРОГРАММНОМ ПАКЕТЕ DMG VIRTUAL MACHINE

В программный пакет DMG Virtual Machine загрузим вертикально-фрезерный станок с ЧПУ DMU 50 (см. рис. 1) и



выберем упрощенный вид, нажав кнопку «Machine view 3»™.

Произведем наладку виртуального станка для выполнения операции фрезерования пазов типа «ласточкин хвост». Сначала осуществим загрузку инструментов в инструментальный магазин. Для этого вызовем вкладку «Tools» с помощью нажатия кнопки

, Tools

на панели «Resources». Далее в

разделе _____ откроем поочередно каждый из инструментов: фреза цилиндрическая и фреза одноугловая.

Отредактируем некоторые параметры цилиндрической фрезы. Для этого нажмем правой кнопкой мыши по выделенной фрезе. Появится меню, приведенное на рисунке 16, в котором нужно выбрать пункт «Edit». Откроется окно редактирования фрезы, приведенное на рисунке 17.

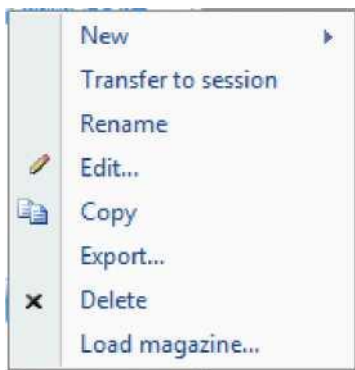


Рис. 16 - Меню выбора действий с фрезой

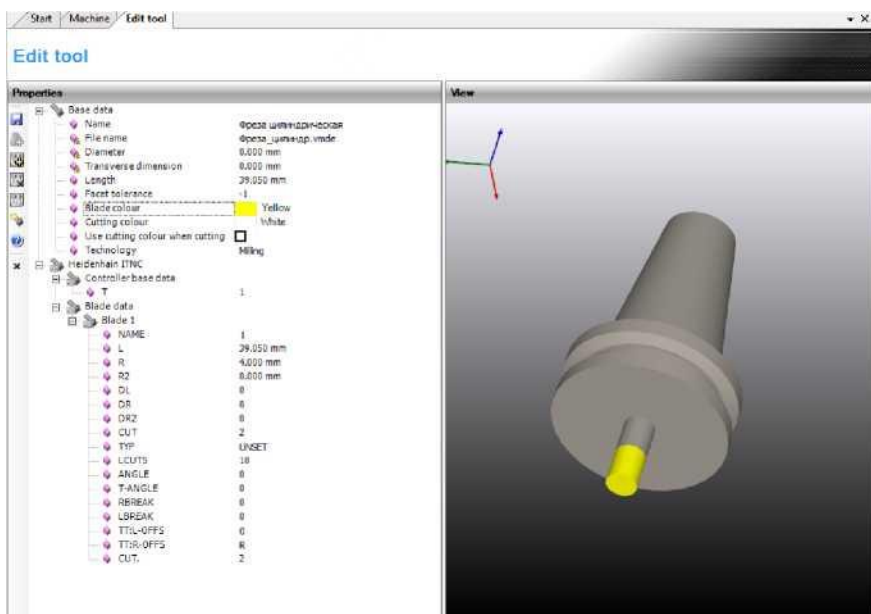

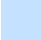


Рис. 17 - Окно редактирования цилиндрической фрезы

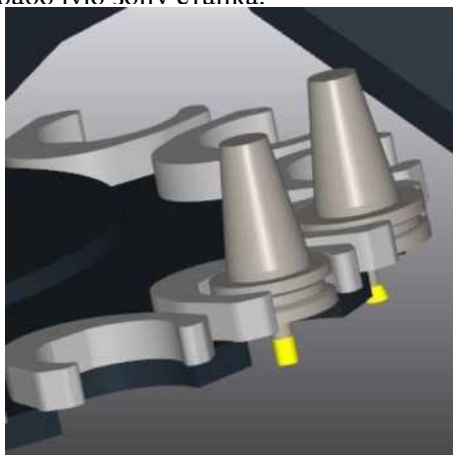
Необходимо отредактировать следующие пункты:

^ Bladecolour Yellow цвет режущей части инструмента, - цвет
V Cutting colour White обработанной поверхности заготовки инструментом, оставшегося на

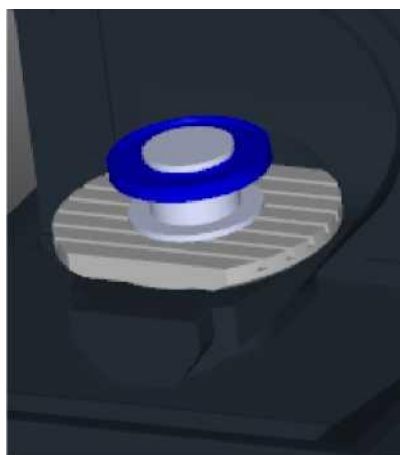
позиции в магазине инструментов  T 1 для цилиндрической фрезы. После этого сохраним изменения, нажав кнопку 

Аналогичным образом произведем редактирование параметров одноугловой фрезы. Зададим номер позиции в магазине инструментов * T 2 .

После завершения редактирования фрез, выполним их загрузку в магазин (см. рис. 18), путем поочередного перенесения пиктограмм ^ Фреза цилиндрическая и ^ Фреза одноугловая зажатой левой кнопкой мыши в рабочую зону станка.



а



б

Рис. 18 - Наладка виртуального станка:
а) магазин инструментов с загруженными фрезами,
б) оснастка и заготовка на столе станка

Перейдем к вкладке редактирования параметров заготовки (см. рис. 19).

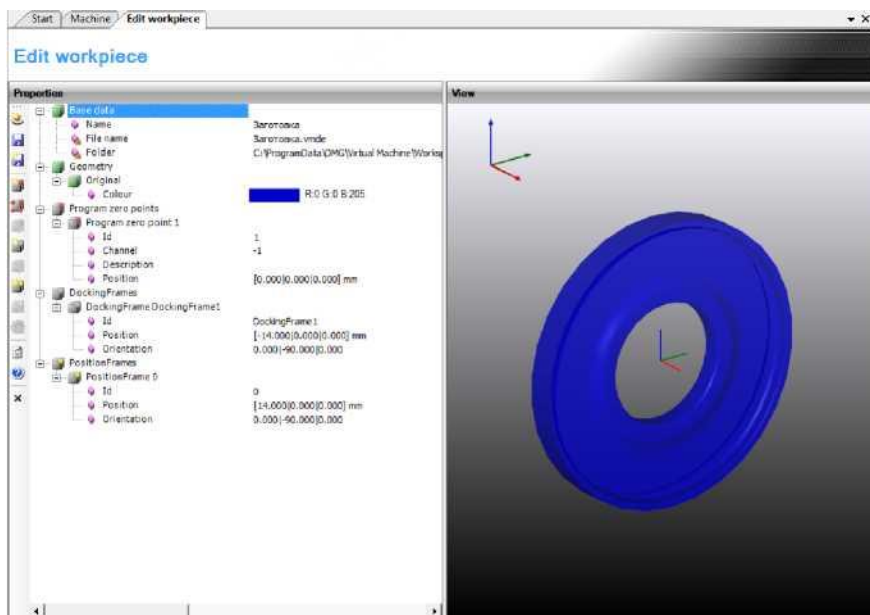


Рис. 19 - Окно редактирования заготовки

Изменим цвет заготовки

^ Colour R:0G:D B 205

создадим нулевую точку программы J Program zero points ^ и

присвоим ей порядковый номер "1". Зададим положение этой

^ Position [0.00010.00010.000] mm

точки относительно нулевой точки

изменения Я

Размещение заготовки диска в рабочей зоне станка осуществляется с помощью технологической оснастки (см. рис. 5). Поэтому перед загрузкой заготовки осуществим установку элемента оснастки - глухой втулки. Откроем вкладку

. Clamps

, и перенесем с помощью мыши пиктограмму оснастки в рабочую зону станка. Далее, вернемся к

jj Workpieces

вкладки

и аналогичным образом

Clamps

загрузим заготовку. Из вкладки

загрузим последний элемент оснастки крышку. Заготовка и оснастка автоматически примут правильную ориентацию в рабочей зоне станка согласно заданным для них при моделировании позиционным (Position frame) и стыковочным (Docking frame) системам координат.

В завершении процесса наладки виртуального станка

ri|j| NC programs

перейдем во вкладку

и загрузим


управляющую программу путем переноса пиктограммы в

рабочую зону станка или в раздел ^{NC} program ^

в панели «Session».

Все выполненные нами действия в системе DMG Virtual Machine можно сохранить в виде сессии (session) воспользовавшись стандартным меню «Файл».

После завершения наладки загрузим систему ЧПУ iTNC 530 для управления работой станка. Нажмем кнопку «Start controller and connect» и дождемся окончания загрузки.

В случае появления сообщений об ошибках необходимо нажать клавишу  на пульте управления системой. Разблокировка осей

осуществляется нажатием кнопки 

Транслируем информацию о заготовке, инструментах и оснастке в виртуальную стойку iTNC 530. Для этого в программе DMG Virtual Machine на панели «Session» нажмем кнопку «Transfer complete

session to controller»



Отдельно загрузим управляющую

программу. Наждем на пульте последовательно кнопки для перехода к диалогу управления файлами (см. рис. 9). Двойным нажатием мыши откроем управляющую программу «PAZ.H».

Запустим программу на обработку нажав кнопку S на пульте. Моделирование процесса фрезерования в DMG Virtual Machine происходит в реальном времени (см. рис. 20). Заметно отличаются скорость перемещений на рабочей подаче и на холостом ходу. Удаляемый в процессе обработки материал вычитается из объема заготовки, при этом на ободке диска последовательно формируются пазы. В завершении отработки управляющей программы получим деталь, показанную на рисунке 21.

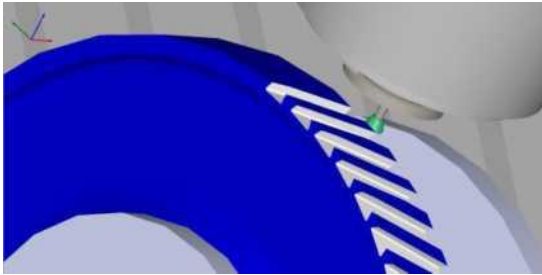


Рис. 20 - Процесс фрезерования пазов типа «ласточкин хвост»

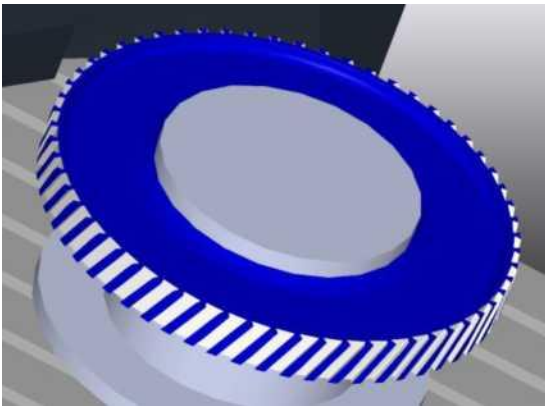


Рис. 21 - Результат выполнения управляющей программы

5 ОТЛАДКА УПРАВЛЯЮЩЕЙ ПРОГРАММЫ

Отладка управляющей программы состоит из нескольких этапов.

Синтаксические ошибки в УП автоматически проверяются при ее написании в виртуальной стойке ЧПУ iTNC 530.

В процессе отработки программы в DMG Virtual Machine система отслеживает **столкновения органов станка** и останавливает выполнение команд в случае подобных аварий.

Пользователь проверяет **правильность расчета координат** обработки по осям X, Y и Z. Это можно сделать либо пересчитав координаты точек перемещений инструментов (см. табл. 2), либо проведя замеры на полученной 3D модели обработанной заготовки в программном пакете SolidWorks.

Часто существует возможность **оптимизировать траекторию** движения инструментов и последовательность команд в УП. В нашем случае нерационально производить двухкратную смену инструментов для формообразования одного паза. При каждой смене станок должен отвести фрезу на высоту размещения магазина инструментов, остановить вращение шпинделя, произвести замену, снова включить вращение шпинделя и подвести фрезу к заготовке. Значительно быстрее обработать все 60 пазов сначала цилиндрической фрезой, а затем однократно выполнив смену инструмента, провести фрезерование пазов одноугловой фрезой.

Текст оптимизированной управляющей программы приведен в приложение А. В первой повторяющейся части, заключенной между строками:

6 LBL 1

11 CALL LBL 1 REP59

происходит обработка 60-ти пазов первым инструментом. Перед каждым поворотом стола по оси C фреза отводится в плоскость холостых ходов с помощью строки:

12 L Z+110 FMAX

Аналогично построен повторяемый блок программы для обработки одноугловой фрезой, заключенный между строками:

14 LBL 2

22 CALL LBL 2 REP59

Команды смены инструментов не включены в повторяемые блоки и выполняются только один раз:

5 TOOL CALL 1 Z S2000 F800

13 TOOL CALL 2 Z S2000 F600

После обработки на реальном станке полученная деталь проходит ряд контрольных операций. Кроме геометрических отклонений могут измеряться шероховатость поверхности и величина остаточных напряжений. В случае, если какие-либо **измеренные параметры выходят за пределы допустимых значений** вносят изменения в управляющую программу.

Скорректированы могут быть режимы обработки и способы врезания инструмента в материал. В траекторию может быть внесено смещение для компенсации накопленной систематической погрешности системы СПИД (станок приспособление инструмент деталь).

ПРИЛОЖЕНИЕ А

Кафедра

механической обработки

материалов

Студент _____

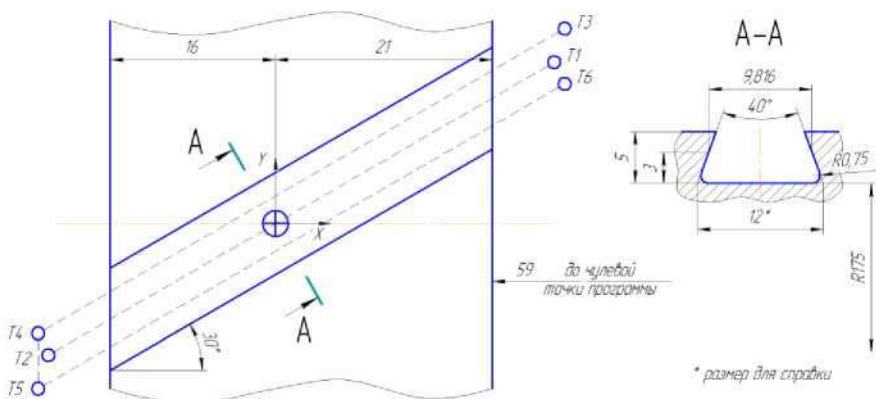
Группа _____ Дата

Отчет

по лабораторной работе «Создание управляющих программ в контурной системе ЧПУ iTNC 530 и их отладка на виртуальном фрезерном станке DMU 50»

Цель работы: Приобретение практических навыков написания и отладки управляющих программ для системы ЧПУ iTNC 530 с помощью программного пакета DMG Virtual Machine.

1. Эскиз и схема обработки паза



2. Координаты точек траектории движения фрез

	Вспомогательная система координат		Система координат детали (программы)	
	x, мм	y, мм	x, мм	y, мм
T1	27	15.588	-53	15.588
T2	-22	-12.702	-102	-12.702
T3	28	17.898	-52	17.898
T4	-23	-11.547	-103	-11.547
T5	-23	-15.011	-103	-15.011
T6	28	14.434	-52	14.434

2. Управляющая программа для обработки одного паза

```

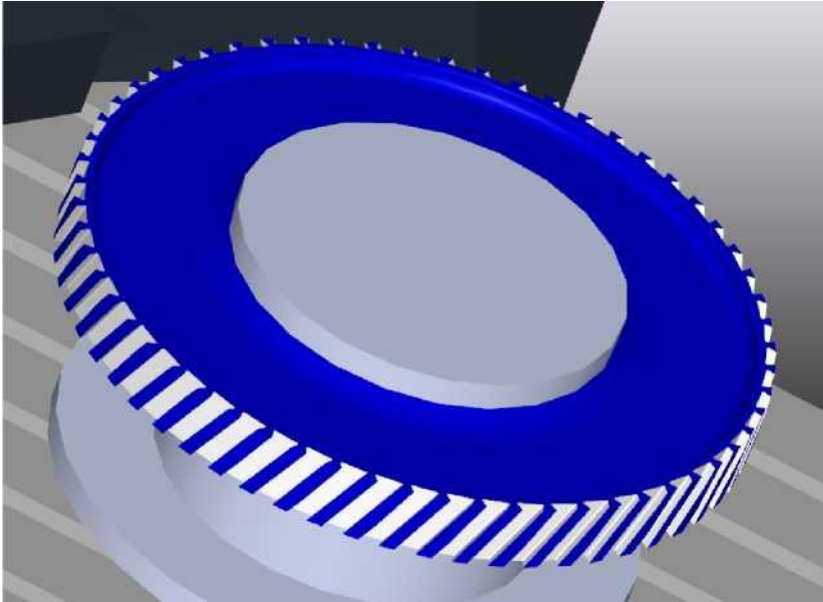
0 BEGIN PGM PAZ MM
1 BLK FORM 0.1 Z X-96 Y-17 Z+90
2 BLK FORM 0.2 X-59 Y+20 Z+100
3 L Z+300 FMAX
4 L B+90 FMAX
5 TOOL CALL 1 Z S2000 F800
6 L X-53 Y+15.588 FMAX M3
7 L Z+95 FMAX
8 L X-102 Y-12.702
9 L Z+300 FMAX
10 TOOL CALL 2 Z S2000 F600
11 L X-52 Y+17.898 FMAX M3
12 L Z+95 FMAX
13 L X-103 Y-11.547
14 L Y-15.011 FMAX
15 L X-52 Y+14.434
16 L Z+300 FMAX
17 L B+0 FMAX M30
18 END PGM PAZ MM

```

4. Отлаженная управляющая программа для обработки 60-ти пазов

0 BEGIN PGM PAZ MM
1 BLK FORM 0.1 Z X-96 Y-17 Z+90
2 BLK FORM 0.2 X-59 Y+20 Z+100
3 L Z+300 FMAX
4 L B+90 FMAX
5 TOOL CALL 1 Z S2000 F800
6 LBL 1
7 L X-53 Y+15.588 FMAX M3
8 L Z+95 FMAX
9 L X-102 Y-12.702
12 L Z+110 FMAX
10 L IC+6
11 CALL LBL 1 REP59
12 L Z+300 FMAX
13 TOOL CALL 2 Z S2000 F600
14 LBL 2
15 L X-52 Y+17.898 FMAX M3
16 L Z+95 FMAX
17 L X-103 Y-11.547
18 L Y-15.011 FMAX
19 L X-52 Y+14.434
20 L Z+110 FMAX
21 L IC+6
22 CALL LBL 2 REP59
24 L Z+300 FMAX
25 L B+0 FMAX M30
26 END PGM PAZ MM

4. Результат выполнения оптимизированной управляющей программы



5. Сравнение машинного времени обработки по управляющим программам до и после оптимизации.

$$T = 340\text{с}$$

$$T_2 = 92\text{с}$$

$$100\% - \frac{T_2 \cdot 100\%}{T_1} = 100\% - \frac{92 \cdot 100\%}{340} = 73\%$$

В результате оптимизации управляющей программы машинное время обработки сокращено на 73%.

Преподаватель

МИНОБРНАУКИ РОССИИ

ФГБОУ ВО «Уральский государственный горный университет»

УТВЕРЖДАЮ

Проректор по учебно-методическому
комплексу

_____ С.А. Упоров

**МЕТОДИЧЕСКИЕ УКАЗАНИЯ ПО ОРГАНИЗАЦИИ
САМОСТОЯТЕЛЬНОЙ РАБОТЫ И ЗАДАНИЯ ДЛЯ
ОБУЧАЮЩИХСЯ
Б1.В.ДВ.03.01 ТЕХНИЧЕСКАЯ ДИАГНОСТИКА СРЕДСТВ И
ОБЪЕКТОВ МАШИНОСТРОЕНИЯ**

Специальность
15.03.01 Машиностроение

программа подготовки бакалавриата

Направленность (профиль)/ специализация
Производство и реновация машин и оборудования
форма обучения: очная, заочная

Автор: Горшков Э.В., к.т.н. с.н.с.

Одобрены на заседании кафедры

Эксплуатации горного оборудования

_____ (название кафедры)

Зав.кафедрой

_____ (подпись)

Симисинов Д.И.

_____ (Фамилия И.О.)

Протокол № 2 от 20.10.2021

_____ (Дата)

Рассмотрены методической комиссией
факультета

Горно-механического

_____ (название факультета)

Председатель

_____ (подпись)

Осипов П.А.

_____ (Фамилия И.О.)

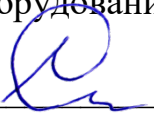
Протокол №3 от 19.11.2021

_____ (Дата)

Екатеринбург
2021

Комплект оценочных средств дисциплины согласован с выпускающей кафедрой эксплуатации горного оборудования

Заведующий кафедрой



подпись

Симисинов Д.И.

СОДЕРЖАНИЕ

ВВЕДЕНИЕ.....	3
ВОПРОСЫ ДЛЯ САМОПРОВЕРКИ.....	5
САМООРГАНИЗАЦИЯ РАБОТЫ С ЛИТЕРАТУРОЙ.....	6
ПОДГОТОВКА К ПРАКТИЧЕСКИМ ЗАНЯТИЯМ.....	10
ПОДГОТОВКА К ПРАКТИКО-ОРИЕНТИРОВАННЫМ ЗАДАНИЯМ	11
ПОДГОТОВКА К ТЕСТИРОВАНИЮ.....	13
ПОДГОТОВКА К КОНТРОЛЬНОЙ РАБОТЕ.....	13
ПОДГОТОВКА К ПРОМЕЖУТОЧНОЙ АТТЕСТАЦИИ.....	14

ВВЕДЕНИЕ

Самостоятельная работа в высшем учебном заведении - это часть учебного процесса, метод обучения, прием учебно-познавательной деятельности, комплексная целевая стандартизованная учебная деятельность с запланированными видом, типом, формами контроля.

Самостоятельная работа представляет собой плановую деятельность обучающихся по поручению и под методическим руководством преподавателя.

Целью самостоятельной работы студентов является закрепление тех знаний, которые они получили на аудиторных занятиях, а также способствование развитию у студентов творческих навыков, инициативы, умению организовать свое время.

Самостоятельная работа реализует следующие задачи:

- предполагает освоение курса дисциплины;
- помогает освоению навыков учебной и научной работы;
- способствует осознанию ответственности процесса познания;
- способствует углублению и пополнению знаний студентов, освоению ими навыков и умений;
- формирует интерес к познавательным действиям, освоению методов и приемов познавательного процесса,
- создает условия для творческой и научной деятельности обучающихся;
- способствует развитию у студентов таких личных качеств, как целеустремленность, заинтересованность, исследование нового.

Самостоятельная работа обучающегося выполняет следующие функции:

- развивающую (повышение культуры умственного труда, приобщение к творческим видам деятельности, обогащение интеллектуальных способностей студентов);
- информационно-обучающую (учебная деятельность студентов на аудиторных занятиях, неподкрепленная самостоятельной работой, становится мало результативной);
- ориентирующую и стимулирующую (процессу обучения придается ускорение и мотивация);
- воспитательную (формируются и развиваются профессиональные качества бакалавра и гражданина);
- исследовательскую (новый уровень профессионально-творческого мышления).

Организация самостоятельной работы студентов должна опираться на определенные требования, а, именно:

- сложность осваиваемых знаний должна соответствовать уровню развития студентов;
- стандартизация заданий в соответствии с логической системой курса дисциплины;

- объем задания должен соответствовать уровню студента;
- задания должны быть адаптированными к уровню студентов.

Содержание самостоятельной работы студентов представляет собой, с одной стороны, совокупность теоретических и практических учебных заданий, которые должен выполнить студент в процессе обучения, объект его деятельности; с другой стороны - это способ деятельности студента по выполнению соответствующего теоретического или практического учебного задания.

Свое внешнее выражение содержание самостоятельной работы студентов находит во всех организационных формах аудиторной и внеаудиторной деятельности, в ходе самостоятельного выполнения различных заданий.

Функциональное предназначение самостоятельной работы студентов в процессе лекций, практических занятий по овладению специальными знаниями заключается в самостоятельном прочтении, просмотре, прослушивании, наблюдении, конспектировании, осмыслении, запоминании и воспроизведении определенной информации. Цель и планирование самостоятельной работы студента определяет преподаватель. Вся информация осуществляется на основе ее воспроизведения.

Так как самостоятельная работа тесно связана с учебным процессом, ее необходимо рассматривать в двух аспектах:

1. аудиторная самостоятельная работа - лекционные, практические занятия;
2. внеаудиторная самостоятельная работа – дополнение лекционных материалов, подготовка к практическим занятиям, подготовка к участию в деловых играх и дискуссиях, выполнение письменных домашних заданий, Контрольных работ (рефератов и т.п.) и курсовых работ (проектов), докладов и др.

Основные формы организации самостоятельной работы студентов определяются следующими параметрами:

- содержание учебной дисциплины;
- уровень образования и степень подготовленности студентов;
- необходимость упорядочения нагрузки студентов при самостоятельной работе.

Таким образом, самостоятельная работа студентов является важнейшей составной частью процесса обучения.

Методические указания по организации самостоятельной работы и задания для обучающихся по дисциплине «Техническая диагностика средств и объектов машиностроения» обращают внимание студента на главное, существенное в изучаемой дисциплине, помогают выработать умение анализировать явления и факты, связывать теоретические положения с практикой, а также облегчают подготовку к выполнению *контрольной работы* и сдаче *зачета*.

Настоящие методические указания позволят студентам самостоятельно овладеть фундаментальными знаниями, профессиональными умениями и навыками деятельности по профилю подготовки, опытом творческой и иссле-

довательской деятельности, и направлены на формирование компетенций, предусмотренных учебным планом поданному профилю.

Видами самостоятельной работы обучающихся по дисциплине «Техническая диагностика средств и объектов машиностроения» являются:

- повторение материала лекций;
- самостоятельное изучение тем курса (в т.ч. рассмотрение основных категорий дисциплины, работа с литературой);
- ответы на вопросы для самопроверки (самоконтроля);
- подготовка к практическим занятиям;
- подготовка к тестированию;
- подготовка контрольной работы;
- подготовка к зачету.

В методических указаниях представлены материалы для самостоятельной работы и рекомендации по организации отдельных её видов.

ВОПРОСЫ ДЛЯ САМОПРОВЕРКИ

ТЕМА 1: Классификация дефектов деталей машин. Обнаружение и поиск дефектов.

1. Какие формы проявления неработоспособности горных машин *вы знаете*?
2. Назовите основные причины, приводящие к потере работоспособности горного оборудования в процессе его эксплуатации?
3. Классификация видов изнашивания?
4. Методы измерения износа и пути снижения интенсивности изнашивания горных машин?
5. Основные закономерности изнашивания?
6. Допустимый и предельный износ?
7. Дефекты, возникающие в процессе эксплуатации горного оборудования?
8. Причины разрушений и анализ поверхностей разрушения деталей?
9. Меры по предупреждению разрушения деталей машин.
10. Методы и средства обнаружения дефектов.

Тема 2: Тестовое и функциональное диагностирование.

1. Диагностика, как основа ТО и ремонта машин по их фактическому техническому состоянию?
2. Каковы основные этапы внедрения технической диагностики в систему ТО и ремонта машин?
3. Физические основы технической диагностики?
4. Термины и определения технической диагностики?

5. Какие процессы работы машин могут быть использованы в качестве диагностических?
6. Каким требованиям должен удовлетворять выходной сигнал при использовании его в качестве диагностического?
7. Какие задачи должны быть решены при внедрении системы диагностирования на предприятии?
8. Требования к оборудованию, переводимому на техническое диагностирование?
9. Последовательность и методика проведения работ по оснащению оборудования средствами ТД?
10. В чем заключается тестовое диагностирование и каким образом оно осуществляется в условиях горного предприятия?
11. Что включает в себя функциональное диагностирование?

ТЕМА 3: Технологические принципы диагностирования.

1. Основные операции составляющие технологический процесс диагностирования?
2. Порядок выполнения работ по диагностике при плановом техническом обслуживании?
3. Диагностирование при возникновении неисправностей в процессе эксплуатации?
4. Рекомендации по установлению вида и объема ремонтно-обслуживающих работ по результатам диагностирования?
5. Каковы основные требования к математическим моделям объекта технического диагностирования?
6. Каким образом осуществляется построение алгоритма диагностирования?
7. Каковы основные требования, предъявляемые к методам технического диагностирования?
8. Субъективные и объективные методы диагностирования?
9. Классификация диагностических датчиков и область их применения?
10. Какие методы не разрушающего контроля находят наибольшее распространение при ремонтах горного оборудования.

ТЕМА 4: Нормирование и нормативы диагностических параметров.

1. Классификация и выбор диагностических параметров.
2. Субъективные и объективные методы диагностирования?
3. Номинальные, предельные и допустимые значения диагностических и структурных параметров?
4. Основной документ в который заносятся результаты диагностирования?
5. Каким образом разрабатываются нормативные данные по диагностике?

6. Совершенствование организации ТО и ремонта машин с применением диагностики.
7. Периодичность диагностирования.
8. Какие факторы оказывают влияние на эффективность использования средств диагностирования?
9. Какова экономическая эффективность от внедрения средств диагностирования горных машин?
10. Пути повышения эффективности диагностирования.

ТЕМА 5: Прогнозирование износа деталей и технического состояния машин.

1. Каким образом осуществляется прогнозирование технического состояния машин?
2. Методика прогнозирования износа деталей машин.
3. Технологические методы обеспечения долговечности машин.
4. Эксплуатационные методы обеспечения долговечности машин.
5. Технологическое обеспечение качества поверхностного слоя детали.
6. Эксплуатационные методы управления техническим состоянием промышленного оборудования.
7. Восстановление утраченной работоспособности машин в период производства текущих и капитальных ремонтов.
8. Повышение ресурса промышленного оборудования путем применения системы мониторинга.

САМООРГАНИЗАЦИЯ РАБОТЫ С ЛИТЕРАТУРОЙ

Самостоятельное изучение тем курса осуществляется на основе списка рекомендуемой литературы к дисциплине. При работе с книгой необходимо научиться правильно ее читать, вести записи. Самостоятельная работа с учебными и научными изданиями профессиональной и общекультурной тематики – это важнейшее условие формирования научного способа познания.

Основные приемы работы с литературой можно свести к следующим:

- составить перечень книг, с которыми следует познакомиться;
- перечень должен быть систематизированным (что необходимо для семинаров, что для экзаменов, что пригодится для написания курсовых и выпускных квалификационных работ (ВКР), а что выходит за рамки официальной учебной деятельности, и расширяет общую культуру);
- обязательно выписывать все выходные данные по каждой книге (при написании курсовых и выпускных квалификационных работ это позволит экономить время);

- определить, какие книги (или какие главы книг) следует прочитать более внимательно, а какие – просто просмотреть;

- при составлении перечней литературы следует посоветоваться с преподавателями и руководителями ВКР, которые помогут сориентироваться, на что стоит обратить большее внимание, а на что вообще не стоит тратить время;

- все прочитанные монографии, учебники и научные статьи следует конспектировать, но это не означает, что надо конспектировать «все подряд»: можно выписывать кратко основные идеи автора и иногда приводить наиболее яркие и показательные цитаты (с указанием страниц);

- если книга – собственная, то допускается делать на полях книги краткие пометки или же в конце книги, на пустых страницах просто сделать свой «предметный указатель», где отмечаются наиболее интересные мысли и обязательно указываются страницы в тексте автора;

- следует выработать способность «воспринимать» сложные тексты; для этого лучший прием – научиться «читать медленно», когда понятно каждое прочитанное слово (а если слово незнакомое, то либо с помощью словаря, либо с помощью преподавателя обязательно его узнать). Таким образом, чтение текста является частью познавательной деятельности. Ее цель – извлечение из текста необходимой информации.

От того, насколько осознанна читающим собственная внутренняя установка при обращении к печатному слову (найти нужные сведения, усвоить информацию полностью или частично, критически проанализировать материал и т.п.) во многом зависит эффективность осуществляемого действия. Грамотная работа с книгой, особенно если речь идет о научной литературе, предполагает соблюдение ряда правил, для овладения которыми необходимо настойчиво учиться. Это серьезный, кропотливый труд. Прежде всего, при такой работе невозможен формальный, поверхностный подход. Не механическое заучивание, не простое накопление цитат, выдержек, а сознательное усвоение прочитанного, осмысление его, стремление дойти до сути – вот главное правило. Другое правило – соблюдение при работе над книгой определенной последовательности. Вначале следует ознакомиться с оглавлением, содержанием предисловия или введения. Это дает общую ориентировку, представление о структуре и вопросах, которые рассматриваются в книге.

Следующий этап – чтение. Первый раз целесообразно прочитать книгу с начала до конца, чтобы получить о ней цельное представление. При повторном чтении происходит постепенное глубокое осмысление каждой главы, критического материала и позитивного изложения; выделение основных идей, системы аргументов, наиболее ярких примеров и т.д. Непременным правилом чтения должно быть выяснение незнакомых слов, терминов, выражений, неизвестных имен, названий. Студентам с этой целью рекомендуется заводить специальные тетради или блокноты. Важная роль в

связи с этим принадлежит библиографической подготовке студентов. Она включает в себя умение активно, быстро пользоваться научным аппаратом книги, справочными изданиями, каталогами, умение вести поиск необходимой информации, обрабатывать и систематизировать ее.

Выделяют четыре основные установки в чтении текста:

- информационно-поисковая (задача – найти, выделить искомую информацию);

- усваивающая (усилия читателя направлены на то, чтобы как можно полнее осознать и запомнить, как сами сведения, излагаемые автором, так и всю логику его рассуждений);

- аналитико-критическая (читатель стремится критически осмыслить материал, проанализировав его, определив свое отношение к нему);

- творческая (создает у читателя готовность в том или ином виде – как отправной пункт для своих рассуждений, как образ для действия по аналогии и т.п. – использовать суждения автора, ход его мыслей, результат наблюдения, разработанную методику, дополнить их, подвергнуть новой проверке).

С наличием различных установок обращения к тексту связано существование и нескольких видов чтения:

- библиографическое – просматривание карточек каталога, рекомендательных списков, сводных списков журналов и статей за год и т.п.;

- просмотровое – используется для поиска материалов, содержащих нужную информацию, обычно к нему прибегают сразу после работы со списками литературы и каталогами, в результате такого просмотра читатель устанавливает, какие из источников будут использованы в дальнейшей работе;

- ознакомительное – подразумевает сплошное, достаточно подробное прочтение отобранных статей, глав, отдельных страниц; цель – познакомиться с характером информации, узнать, какие вопросы вынесены автором на рассмотрение, провести сортировку материала;

- изучающее – предполагает доскональное освоение материала; в ходе такого чтения проявляется доверие читателя к автору, готовность принять изложенную информацию, реализуется установка на предельно полное понимание материала;

- аналитико-критическое и творческое чтение – два вида чтения близкие между собой тем, что участвуют в решении исследовательских задач.

Первый из них предполагает направленный критический анализ, как самой информации, так и способов ее получения и подачи автором; второе – поиск тех суждений, фактов, по которым, или, в связи с которыми, читатель считает нужным высказать собственные мысли.

Из всех рассмотренных видов чтения основным для студентов является изучающее – именно оно позволяет в работе с учебной и научной литературой накапливать знания в различных областях. Вот почему именно этот вид чтения в рамках образовательной деятельности должен быть освоен в первую очередь. Кроме того, при овладении данным видом чтения формируются

основные приемы, повышающие эффективность работы с текстом. Научная методика работы с литературой предусматривает также ведение записи прочитанного. Это позволяет привести в систему знания, полученные при чтении, сосредоточить внимание на главных положениях, зафиксировать, закрепить их в памяти, а при необходимости вновь обратиться к ним.

Основные виды систематизированной записи прочитанного:

Аннотирование – предельно краткое связное описание просмотренной или прочитанной книги (статьи), ее содержания, источников, характера и назначения.

Планирование – краткая логическая организация текста, раскрывающая содержание и структуру изучаемого материала.

Тезирование – лаконичное воспроизведение основных утверждений автора без привлечения фактического материала.

Цитирование – дословное выписывание из текста выдержек, извлечений, наиболее существенно отражающих ту или иную мысль автора.

Конспектирование – краткое и последовательное изложение содержания прочитанного. Конспект – сложный способ изложения содержания книги или статьи в логической последовательности. Конспект аккумулирует в себе предыдущие виды записи, позволяет всесторонне охватить содержание книги, статьи. Поэтому умение составлять план, тезисы, делать выписки и другие записи определяет и технологию составления конспекта.

Как правильно составлять конспект? Внимательно прочитайте текст. Уточните в справочной литературе непонятные слова. При записи не забудьте вынести справочные данные на поля конспекта. Выделите главное, составьте план, представляющий собой перечень заголовков, подзаголовков, вопросов, последовательно раскрываемых затем в конспекте. Это первый элемент конспекта. Вторым элементом конспекта являются тезисы. Тезис - это кратко сформулированное положение. Для лучшего усвоения и запоминания материала следует записывать тезисы своими словами. Тезисы, выдвигаемые в конспекте, нужно доказывать. Поэтому третий элемент конспекта - основные доводы, доказывающие истинность рассматриваемого тезиса. В конспекте могут быть положения и примеры. Законспектируйте материал, четко следуя пунктам плана. При конспектировании старайтесь выразить мысль своими словами. Записи следует вести четко, ясно. Грамотно записывайте цитаты. Цитируя, учитывайте лаконичность, значимость мысли. При оформлении конспекта необходимо стремиться к емкости каждого предложения. Мысли автора книги следует излагать кратко, заботясь о стиле и выразительности написанного. Число дополнительных элементов конспекта должно быть логически обоснованным, записи должны распределяться в определенной последовательности, отвечающей логической структуре произведения. Для уточнения и дополнения необходимо оставлять поля.

Конспектирование - наиболее сложный этап работы. Овладение навыками конспектирования требует от студента целеустремленности,

повседневной самостоятельной работы. Конспект ускоряет повторение материала, экономит время при повторном, после определенного перерыва, обращении к уже знакомой работе. Учитывая индивидуальные особенности каждого студента, можно дать лишь некоторые, наиболее оправдавшие себя общие правила, с которыми преподаватель и обязан познакомить студентов:

1. Главное в конспекте не объем, а содержание. В нем должны быть отражены основные принципиальные положения источника, то новое, что внес его автор, основные методологические положения работы. Умение излагать мысли автора сжато, кратко и собственными словами приходит с опытом и знаниями. Но их накоплению помогает соблюдение одного важного правила – не торопиться записывать при первом же чтении, вносить в конспект лишь то, что стало ясным.

2. Форма ведения конспекта может быть самой разнообразной, она может изменяться, совершенствоваться. Но начинаться конспект всегда должен с указания полного наименования работы, фамилии автора, года и места издания; цитаты берутся в кавычки с обязательной ссылкой на страницу книги.

3. Конспект не должен быть «слепым», безликим, состоящим из сплошного текста. Особо важные места, яркие примеры выделяются цветным подчеркиванием, взятием в рамочку, оттенением, пометками на полях специальными знаками, чтобы можно было быстро найти нужное положение. Дополнительные материалы из других источников можно давать на полях, где записываются свои суждения, мысли, появившиеся уже после составления конспекта.

ПОДГОТОВКА К ПРАКТИЧЕСКИМ ЗАНЯТИЯМ

Подготовка к практическому занятию включает следующие элементы самостоятельной деятельности: четкое представление цели и задач его проведения; выделение навыков умственной, аналитической, научной деятельности, которые станут результатом предстоящей работы. Выработка навыков осуществляется с помощью получения новой информации об изучаемых процессах и с помощью знания о том, в какой степени в данное время студент владеет методами исследовательской деятельности, которыми он станет пользоваться на практическом занятии. Следовательно, работа на практическом занятии направлена не только на познание студентом конкретных явлений внешнего мира, но и на изменение самого себя. Второй результат очень важен, поскольку он обеспечивает формирование таких общекультурных компетенций, как способность к самоорганизации и самообразованию, способность использовать методы сбора, обработки и интерпретации комплексной информации для решения организационно-управленческих задач, в том числе находящихся за пределами непосредственной сферы деятельности студента. Подготовка к практическому

занятию нередко требует подбора материала, данных и специальных источников, с которыми предстоит учебная работа. В ходе самого практического занятия обучающиеся выполняют задания и делают выводы по выполненному практическому заданию.

ПОДГОТОВКА К ТЕСТИРОВАНИЮ

Тесты – это вопросы или задания, предусматривающие конкретный, краткий, четкий ответ на имеющиеся эталоны ответов. При самостоятельной подготовке к тестированию студенту необходимо:

1. готовясь к тестированию, проработать информационный материал по дисциплине; проконсультироваться с преподавателем по вопросу выбора учебной литературы;

2. четко выяснить все условия тестирования заранее. Студент должен знать, сколько тестов ему будет предложено, сколько времени отводится на тестирование, какова система оценки результатов и т. д.;

3. приступая к работе с тестами, внимательно и до конца нужно прочитать вопрос и предлагаемые варианты ответов; выбрать правильные (их может быть несколько); на отдельном листке ответов вписать цифру вопроса и буквы, соответствующие правильным ответам;

- в процессе решения желательно применять несколько подходов в решении задания. Это позволяет максимально гибко оперировать методами решения, находя каждый раз оптимальный вариант;

- не нужно тратить слишком много времени на трудный вопрос, нужно переходить к другим тестовым заданиям; к трудному вопросу можно обратиться в конце;

- обязательно необходимо оставить время для проверки ответов, чтобы избежать механических ошибок.

ПОДГОТОВКА К КОНТРОЛЬНОЙ РАБОТЕ

Контрольная работа – это письменная работа, выполняемая студентами самостоятельно, преимущественно по общим математическим и естественно-научным, а также специальным дисциплинам, в которой, как правило, решаются конкретные задачи.

Цель контрольной работы – оценка качества усвоения студентами отдельных, наиболее важных разделов, тем и проблем изучаемой дисциплины, умения решать конкретные теоретические и практические задачи.

Контрольная работа, как правило, имеет аналитическую или описательную части, может решать проблемные ситуации путем проведения численного моделирования или расчетов, в том числе с использованием ПК. По типу они могут иметь характер задач, расчётов, алгоритмов, программ и т.п.

Контрольные работы выполняются студентами самостоятельно в соответствии с учебным планом.

Структура контрольной работы зависит от специфики изучаемой дисциплины. В общем виде контрольная работа должна содержать: титульный лист, введение, основную часть и заключение.

Во введении приводится формулировка контрольного задания, кратко излагается цель контрольной работы, место и роль рассматриваемого вопроса (проблемы) в изучаемой учебной дисциплине.

Основная часть контрольной работы должна, как правило, содержать основные определения, обоснования и доказательства, описание методики расчёта (формулы), а также иметь ссылки на используемые источники информации. Материал работы и ее отдельные положения должны быть взаимосвязаны. Основная часть может также включать анализ теории вопроса по теме контрольной работы. Здесь же приводятся исходные данные и значения параметров в соответствии с заданием на контрольную работу. После этого излагается ход рассуждений, описывается последовательность расчётов, приводятся промежуточные доказательства и результаты решения всей поставленной задачи.

В заключении формулируются краткие выводы по выполненной контрольной работе, а в её конце приводится список использованных источников информации.

Контрольные работы обучающихся выполняются согласно учебному графику и сдаются преподавателю за месяц до защиты контрольной работы. Преподаватель делает отметку о приеме работы в графике сдачи контрольных работ.

Ведущий преподаватель после проверки на титульном листе ставит оценку («зачтено» или «не зачтено») и подписывается. Выявленные в ходе проверки преподавателем замечания фиксируются на полях работы. Контрольные работы, выполненные с нарушением установленных требований, а также их ксерокопии к рассмотрению не принимаются.

Типичными ошибками, допускаемыми обучающимися при подготовке контрольной работы, являются:

- содержание работы не соответствует цели и поставленным задачам контрольной работы;
- нарушение требований к оформлению контрольной работы;
- использование информации без ссылок на источник;

ПОДГОТОВКА К ПРОМЕЖУТОЧНОЙ АТТЕСТАЦИИ

При подготовке к *зачету* по дисциплине «Техническая диагностика средств и объектов машиностроения» обучающемуся рекомендуется:

1. повторить пройденный материал и ответить на вопросы, используя конспект и материалы лекций. Если по каким-либо вопросам у студента недо-

статочной информации в лекционных материалах, то необходимо получить информацию из раздаточных материалов и/или учебников (литературы), рекомендованных для изучения дисциплины «Техническая диагностика средств и объектов машиностроения».

Целесообразно также дополнить конспект лекций наиболее существенными и важными тезисами для рассматриваемого вопроса;

2. при изучении основных и дополнительных источников информации в рамках выполнения заданий на *зачете* особое внимание необходимо уделять схемам, рисункам, графикам и другим иллюстрациям, так как подобные графические материалы, как правило, в наглядной форме отражают главное содержание изучаемого вопроса;

3. при изучении основных и дополнительных источников информации в рамках выполнения заданий на *зачете* (в случаях, когда отсутствует иллюстративный материал) особое внимание необходимо обращать на наличие в тексте словосочетаний вида «во -первых», «во-вторых» и т.д., а также дефисов и перечислений (цифровых или буквенных), так как эти признаки, как правило, позволяют структурировать ответ на предложенное задание.

Подобную текстовую структуризацию материала слушатель может трансформировать в рисунки, схемы и т. п. для более краткого, наглядного и удобного восприятия (иллюстрации целесообразно отразить в конспекте лекций – это позволит оперативно и быстро найти, в случае необходимости, соответствующую информацию);

4. следует также обращать внимание при изучении материала для подготовки к *зачету* на словосочетания вида «таким образом», «подводя итог сказанному» и т.п., так как это признаки выражения главных мыслей и выводов по изучаемому вопросу (пункту, разделу). В отдельных случаях выводы по теме (разделу, главе) позволяют полностью построить (восстановить, воссоздать) ответ на поставленный вопрос (задание), так как содержат в себе основные мысли и тезисы для ответа.

МИНОБРНАУКИ РОССИИ

ФГБОУ ВО «Уральский государственный горный университет»



**МЕТОДИЧЕСКИЕ УКАЗАНИЯ ПО ОРГАНИЗАЦИИ
САМОСТОЯТЕЛЬНОЙ РАБОТЫ И ЗАДАНИЯ ДЛЯ
ОБУЧАЮЩИХСЯ
Б1.В.ДВ.03.01 ТЕХНИЧЕСКАЯ ДИАГНОСТИКА СРЕДСТВ И
ОБЪЕКТОВ МАШИНОСТРОЕНИЯ**

Специальность
15.03.01 Машиностроение

программа подготовки бакалавриата

Направленность (профиль)/ специализация
Производство и реновация машин и оборудования
форма обучения: очная, заочная

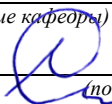
Автор: Горшков Э.В., к.т.н. с.н.с.

Одобрены на заседании кафедры

Эксплуатации горного оборудования

(название кафедры)

Зав.кафедрой


(подпись)

Симисинов Д.И.

(Фамилия И.О.)

Протокол № 2 от 20.10.2021

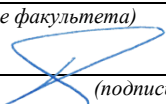
(Дата)

Рассмотрены методической комиссией
факультета

Горно-механического

(название факультета)

Председатель


(подпись)

Осипов П.А.

(Фамилия И.О.)

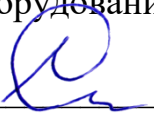
Протокол №3 от 19.11.2021

(Дата)

Екатеринбург
2021

Комплект оценочных средств дисциплины согласован с выпускающей кафедрой эксплуатации горного оборудования

Заведующий кафедрой



подпись

Симисинов Д.И.

СОДЕРЖАНИЕ

ВВЕДЕНИЕ.....	3
ВОПРОСЫ ДЛЯ САМОПРОВЕРКИ.....	5
САМООРГАНИЗАЦИЯ РАБОТЫ С ЛИТЕРАТУРОЙ.....	6
ПОДГОТОВКА К ПРАКТИЧЕСКИМ ЗАНЯТИЯМ.....	10
ПОДГОТОВКА К ПРАКТИКО-ОРИЕНТИРОВАННЫМ ЗАДАНИЯМ	11
ПОДГОТОВКА К ТЕСТИРОВАНИЮ.....	13
ПОДГОТОВКА К КОНТРОЛЬНОЙ РАБОТЕ.....	13
ПОДГОТОВКА К ПРОМЕЖУТОЧНОЙ АТТЕСТАЦИИ.....	14

ВВЕДЕНИЕ

Самостоятельная работа в высшем учебном заведении - это часть учебного процесса, метод обучения, прием учебно-познавательной деятельности, комплексная целевая стандартизованная учебная деятельность с запланированными видом, типом, формами контроля.

Самостоятельная работа представляет собой плановую деятельность обучающихся по поручению и под методическим руководством преподавателя.

Целью самостоятельной работы студентов является закрепление тех знаний, которые они получили на аудиторных занятиях, а также способствование развитию у студентов творческих навыков, инициативы, умению организовать свое время.

Самостоятельная работа реализует следующие задачи:

- предполагает освоение курса дисциплины;
- помогает освоению навыков учебной и научной работы;
- способствует осознанию ответственности процесса познания;
- способствует углублению и пополнению знаний студентов, освоению ими навыков и умений;
- формирует интерес к познавательным действиям, освоению методов и приемов познавательного процесса,
- создает условия для творческой и научной деятельности обучающихся;
- способствует развитию у студентов таких личных качеств, как целеустремленность, заинтересованность, исследование нового.

Самостоятельная работа обучающегося выполняет следующие функции:

- развивающую (повышение культуры умственного труда, приобщение к творческим видам деятельности, обогащение интеллектуальных способностей студентов);
- информационно-обучающую (учебная деятельность студентов на аудиторных занятиях, неподкрепленная самостоятельной работой, становится мало результативной);
- ориентирующую и стимулирующую (процессу обучения придается ускорение и мотивация);
- воспитательную (формируются и развиваются профессиональные качества бакалавра и гражданина);
- исследовательскую (новый уровень профессионально-творческого мышления).

Организация самостоятельной работы студентов должна опираться на определенные требования, а, именно:

- сложность осваиваемых знаний должна соответствовать уровню развития студентов;
- стандартизация заданий в соответствии с логической системой курса дисциплины;

- объем задания должен соответствовать уровню студента;
- задания должны быть адаптированными к уровню студентов.

Содержание самостоятельной работы студентов представляет собой, с одной стороны, совокупность теоретических и практических учебных заданий, которые должен выполнить студент в процессе обучения, объект его деятельности; с другой стороны - это способ деятельности студента по выполнению соответствующего теоретического или практического учебного задания.

Свое внешнее выражение содержание самостоятельной работы студентов находит во всех организационных формах аудиторной и внеаудиторной деятельности, в ходе самостоятельного выполнения различных заданий.

Функциональное предназначение самостоятельной работы студентов в процессе лекций, практических занятий по овладению специальными знаниями заключается в самостоятельном прочтении, просмотре, прослушивании, наблюдении, конспектировании, осмыслении, запоминании и воспроизведении определенной информации. Цель и планирование самостоятельной работы студента определяет преподаватель. Вся информация осуществляется на основе ее воспроизведения.

Так как самостоятельная работа тесно связана с учебным процессом, ее необходимо рассматривать в двух аспектах:

1. аудиторная самостоятельная работа - лекционные, практические занятия;
2. внеаудиторная самостоятельная работа – дополнение лекционных материалов, подготовка к практическим занятиям, подготовка к участию в деловых играх и дискуссиях, выполнение письменных домашних заданий, Контрольных работ (рефератов и т.п.) и курсовых работ (проектов), докладов и др.

Основные формы организации самостоятельной работы студентов определяются следующими параметрами:

- содержание учебной дисциплины;
- уровень образования и степень подготовленности студентов;
- необходимость упорядочения нагрузки студентов при самостоятельной работе.

Таким образом, самостоятельная работа студентов является важнейшей составной частью процесса обучения.

Методические указания по организации самостоятельной работы и задания для обучающихся по дисциплине «Техническая диагностика средств и объектов машиностроения» обращают внимание студента на главное, существенное в изучаемой дисциплине, помогают выработать умение анализировать явления и факты, связывать теоретические положения с практикой, а также облегчают подготовку к выполнению *контрольной работы* и сдаче *зачета*.

Настоящие методические указания позволят студентам самостоятельно овладеть фундаментальными знаниями, профессиональными умениями и навыками деятельности по профилю подготовки, опытом творческой и иссле-

довательской деятельности, и направлены на формирование компетенций, предусмотренных учебным планом поданному профилю.

Видами самостоятельной работы обучающихся по дисциплине «Техническая диагностика средств и объектов машиностроения» являются:

- повторение материала лекций;
- самостоятельное изучение тем курса (в т.ч. рассмотрение основных категорий дисциплины, работа с литературой);
- ответы на вопросы для самопроверки (самоконтроля);
- подготовка к практическим занятиям;
- подготовка к тестированию;
- подготовка контрольной работы;
- подготовка к зачету.

В методических указаниях представлены материалы для самостоятельной работы и рекомендации по организации отдельных её видов.

ВОПРОСЫ ДЛЯ САМОПРОВЕРКИ

ТЕМА 1: Классификация дефектов деталей машин. Обнаружение и поиск дефектов.

1. Какие формы проявления неработоспособности горных машин *вы знаете*?
2. Назовите основные причины, приводящие к потере работоспособности горного оборудования в процессе его эксплуатации?
3. Классификация видов изнашивания?
4. Методы измерения износа и пути снижения интенсивности изнашивания горных машин?
5. Основные закономерности изнашивания?
6. Допустимый и предельный износ?
7. Дефекты, возникающие в процессе эксплуатации горного оборудования?
8. Причины разрушений и анализ поверхностей разрушения деталей?
9. Меры по предупреждению разрушения деталей машин.
10. Методы и средства обнаружения дефектов.

Тема 2: Тестовое и функциональное диагностирование.

1. Диагностика, как основа ТО и ремонта машин по их фактическому техническому состоянию?
2. Каковы основные этапы внедрения технической диагностики в систему ТО и ремонта машин?
3. Физические основы технической диагностики?
4. Термины и определения технической диагностики?

5. Какие процессы работы машин могут быть использованы в качестве диагностических?
6. Каким требованиям должен удовлетворять выходной сигнал при использовании его в качестве диагностического?
7. Какие задачи должны быть решены при внедрении системы диагностирования на предприятии?
8. Требования к оборудованию, переводимому на техническое диагностирование?
9. Последовательность и методика проведения работ по оснащению оборудования средствами ТД?
10. В чем заключается тестовое диагностирование и каким образом оно осуществляется в условиях горного предприятия?
11. Что включает в себя функциональное диагностирование?

ТЕМА 3: Технологические принципы диагностирования.

1. Основные операции составляющие технологический процесс диагностирования?
2. Порядок выполнения работ по диагностике при плановом техническом обслуживании?
3. Диагностирование при возникновении неисправностей в процессе эксплуатации?
4. Рекомендации по установлению вида и объема ремонтно-обслуживающих работ по результатам диагностирования?
5. Каковы основные требования к математическим моделям объекта технического диагностирования?
6. Каким образом осуществляется построение алгоритма диагностирования?
7. Каковы основные требования, предъявляемые к методам технического диагностирования?
8. Субъективные и объективные методы диагностирования?
9. Классификация диагностических датчиков и область их применения?
10. Какие методы не разрушающего контроля находят наибольшее распространение при ремонтах горного оборудования.

ТЕМА 4: Нормирование и нормативы диагностических параметров.

1. Классификация и выбор диагностических параметров.
2. Субъективные и объективные методы диагностирования?
3. Номинальные, предельные и допустимые значения диагностических и структурных параметров?
4. Основной документ в который заносятся результаты диагностирования?
5. Каким образом разрабатываются нормативные данные по диагностике?

6. Совершенствование организации ТО и ремонта машин с применением диагностики.
7. Периодичность диагностирования.
8. Какие факторы оказывают влияние на эффективность использования средств диагностирования?
9. Какова экономическая эффективность от внедрения средств диагностирования горных машин?
10. Пути повышения эффективности диагностирования.

ТЕМА 5: Прогнозирование износа деталей и технического состояния машин.

1. Каким образом осуществляется прогнозирование технического состояния машин?
2. Методика прогнозирования износа деталей машин.
3. Технологические методы обеспечения долговечности машин.
4. Эксплуатационные методы обеспечения долговечности машин.
5. Технологическое обеспечение качества поверхностного слоя детали.
6. Эксплуатационные методы управления техническим состоянием промышленного оборудования.
7. Восстановление утраченной работоспособности машин в период производства текущих и капитальных ремонтов.
8. Повышение ресурса промышленного оборудования путем применения системы мониторинга.

САМООРГАНИЗАЦИЯ РАБОТЫ С ЛИТЕРАТУРОЙ

Самостоятельное изучение тем курса осуществляется на основе списка рекомендуемой литературы к дисциплине. При работе с книгой необходимо научиться правильно ее читать, вести записи. Самостоятельная работа с учебными и научными изданиями профессиональной и общекультурной тематики – это важнейшее условие формирования научного способа познания.

Основные приемы работы с литературой можно свести к следующим:

- составить перечень книг, с которыми следует познакомиться;
- перечень должен быть систематизированным (что необходимо для семинаров, что для экзаменов, что пригодится для написания курсовых и выпускных квалификационных работ (ВКР), а что выходит за рамки официальной учебной деятельности, и расширяет общую культуру);
- обязательно выписывать все выходные данные по каждой книге (при написании курсовых и выпускных квалификационных работ это позволит экономить время);

- определить, какие книги (или какие главы книг) следует прочитать более внимательно, а какие – просто просмотреть;

- при составлении перечней литературы следует посоветоваться с преподавателями и руководителями ВКР, которые помогут сориентироваться, на что стоит обратить большее внимание, а на что вообще не стоит тратить время;

- все прочитанные монографии, учебники и научные статьи следует конспектировать, но это не означает, что надо конспектировать «все подряд»: можно выписывать кратко основные идеи автора и иногда приводить наиболее яркие и показательные цитаты (с указанием страниц);

- если книга – собственная, то допускается делать на полях книги краткие пометки или же в конце книги, на пустых страницах просто сделать свой «предметный указатель», где отмечаются наиболее интересные мысли и обязательно указываются страницы в тексте автора;

- следует выработать способность «воспринимать» сложные тексты; для этого лучший прием – научиться «читать медленно», когда понятно каждое прочитанное слово (а если слово незнакомое, то либо с помощью словаря, либо с помощью преподавателя обязательно его узнать). Таким образом, чтение текста является частью познавательной деятельности. Ее цель – извлечение из текста необходимой информации.

От того, насколько осознанна читающим собственная внутренняя установка при обращении к печатному слову (найти нужные сведения, усвоить информацию полностью или частично, критически проанализировать материал и т.п.) во многом зависит эффективность осуществляемого действия. Грамотная работа с книгой, особенно если речь идет о научной литературе, предполагает соблюдение ряда правил, для овладения которыми необходимо настойчиво учиться. Это серьезный, кропотливый труд. Прежде всего, при такой работе невозможен формальный, поверхностный подход. Не механическое заучивание, не простое накопление цитат, выдержек, а сознательное усвоение прочитанного, осмысление его, стремление дойти до сути – вот главное правило. Другое правило – соблюдение при работе над книгой определенной последовательности. Вначале следует ознакомиться с оглавлением, содержанием предисловия или введения. Это дает общую ориентировку, представление о структуре и вопросах, которые рассматриваются в книге.

Следующий этап – чтение. Первый раз целесообразно прочитать книгу с начала до конца, чтобы получить о ней цельное представление. При повторном чтении происходит постепенное глубокое осмысление каждой главы, критического материала и позитивного изложения; выделение основных идей, системы аргументов, наиболее ярких примеров и т.д. Непременным правилом чтения должно быть выяснение незнакомых слов, терминов, выражений, неизвестных имен, названий. Студентам с этой целью рекомендуется заводить специальные тетради или блокноты. Важная роль в

связи с этим принадлежит библиографической подготовке студентов. Она включает в себя умение активно, быстро пользоваться научным аппаратом книги, справочными изданиями, каталогами, умение вести поиск необходимой информации, обрабатывать и систематизировать ее.

Выделяют четыре основные установки в чтении текста:

- информационно-поисковая (задача – найти, выделить искомую информацию);

- усваивающая (усилия читателя направлены на то, чтобы как можно полнее осознать и запомнить, как сами сведения, излагаемые автором, так и всю логику его рассуждений);

- аналитико-критическая (читатель стремится критически осмыслить материал, проанализировав его, определив свое отношение к нему);

- творческая (создает у читателя готовность в том или ином виде – как отправной пункт для своих рассуждений, как образ для действия по аналогии и т.п. – использовать суждения автора, ход его мыслей, результат наблюдения, разработанную методику, дополнить их, подвергнуть новой проверке).

С наличием различных установок обращения к тексту связано существование и нескольких видов чтения:

- библиографическое – просматривание карточек каталога, рекомендательных списков, сводных списков журналов и статей за год и т.п.;

- просмотровое – используется для поиска материалов, содержащих нужную информацию, обычно к нему прибегают сразу после работы со списками литературы и каталогами, в результате такого просмотра читатель устанавливает, какие из источников будут использованы в дальнейшей работе;

- ознакомительное – подразумевает сплошное, достаточно подробное прочтение отобранных статей, глав, отдельных страниц; цель – познакомиться с характером информации, узнать, какие вопросы вынесены автором на рассмотрение, провести сортировку материала;

- изучающее – предполагает доскональное освоение материала; в ходе такого чтения проявляется доверие читателя к автору, готовность принять изложенную информацию, реализуется установка на предельно полное понимание материала;

- аналитико-критическое и творческое чтение – два вида чтения близкие между собой тем, что участвуют в решении исследовательских задач.

Первый из них предполагает направленный критический анализ, как самой информации, так и способов ее получения и подачи автором; второе – поиск тех суждений, фактов, по которым, или, в связи с которыми, читатель считает нужным высказать собственные мысли.

Из всех рассмотренных видов чтения основным для студентов является изучающее – именно оно позволяет в работе с учебной и научной литературой накапливать знания в различных областях. Вот почему именно этот вид чтения в рамках образовательной деятельности должен быть освоен в первую очередь. Кроме того, при овладении данным видом чтения формируются

основные приемы, повышающие эффективность работы с текстом. Научная методика работы с литературой предусматривает также ведение записи прочитанного. Это позволяет привести в систему знания, полученные при чтении, сосредоточить внимание на главных положениях, зафиксировать, закрепить их в памяти, а при необходимости вновь обратиться к ним.

Основные виды систематизированной записи прочитанного:

Аннотирование – предельно краткое связное описание просмотренной или прочитанной книги (статьи), ее содержания, источников, характера и назначения.

Планирование – краткая логическая организация текста, раскрывающая содержание и структуру изучаемого материала.

Тезирование – лаконичное воспроизведение основных утверждений автора без привлечения фактического материала.

Цитирование – дословное выписывание из текста выдержек, извлечений, наиболее существенно отражающих ту или иную мысль автора.

Конспектирование – краткое и последовательное изложение содержания прочитанного. Конспект – сложный способ изложения содержания книги или статьи в логической последовательности. Конспект аккумулирует в себе предыдущие виды записи, позволяет всесторонне охватить содержание книги, статьи. Поэтому умение составлять план, тезисы, делать выписки и другие записи определяет и технологию составления конспекта.

Как правильно составлять конспект? Внимательно прочитайте текст. Уточните в справочной литературе непонятные слова. При записи не забудьте вынести справочные данные на поля конспекта. Выделите главное, составьте план, представляющий собой перечень заголовков, подзаголовков, вопросов, последовательно раскрываемых затем в конспекте. Это первый элемент конспекта. Вторым элементом конспекта являются тезисы. Тезис - это кратко сформулированное положение. Для лучшего усвоения и запоминания материала следует записывать тезисы своими словами. Тезисы, выдвигаемые в конспекте, нужно доказывать. Поэтому третий элемент конспекта - основные доводы, доказывающие истинность рассматриваемого тезиса. В конспекте могут быть положения и примеры. Законспектируйте материал, четко следуя пунктам плана. При конспектировании старайтесь выразить мысль своими словами. Записи следует вести четко, ясно. Грамотно записывайте цитаты. Цитируя, учитывайте лаконичность, значимость мысли. При оформлении конспекта необходимо стремиться к емкости каждого предложения. Мысли автора книги следует излагать кратко, заботясь о стиле и выразительности написанного. Число дополнительных элементов конспекта должно быть логически обоснованным, записи должны распределяться в определенной последовательности, отвечающей логической структуре произведения. Для уточнения и дополнения необходимо оставлять поля.

Конспектирование - наиболее сложный этап работы. Овладение навыками конспектирования требует от студента целеустремленности,

повседневной самостоятельной работы. Конспект ускоряет повторение материала, экономит время при повторном, после определенного перерыва, обращении к уже знакомой работе. Учитывая индивидуальные особенности каждого студента, можно дать лишь некоторые, наиболее оправдавшие себя общие правила, с которыми преподаватель и обязан познакомить студентов:

1. Главное в конспекте не объем, а содержание. В нем должны быть отражены основные принципиальные положения источника, то новое, что внес его автор, основные методологические положения работы. Умение излагать мысли автора сжато, кратко и собственными словами приходит с опытом и знаниями. Но их накоплению помогает соблюдение одного важного правила – не торопиться записывать при первом же чтении, вносить в конспект лишь то, что стало ясным.

2. Форма ведения конспекта может быть самой разнообразной, она может изменяться, совершенствоваться. Но начинаться конспект всегда должен с указания полного наименования работы, фамилии автора, года и места издания; цитаты берутся в кавычки с обязательной ссылкой на страницу книги.

3. Конспект не должен быть «слепым», безликим, состоящим из сплошного текста. Особо важные места, яркие примеры выделяются цветным подчеркиванием, взятием в рамочку, оттенением, пометками на полях специальными знаками, чтобы можно было быстро найти нужное положение. Дополнительные материалы из других источников можно давать на полях, где записываются свои суждения, мысли, появившиеся уже после составления конспекта.

ПОДГОТОВКА К ПРАКТИЧЕСКИМ ЗАНЯТИЯМ

Подготовка к практическому занятию включает следующие элементы самостоятельной деятельности: четкое представление цели и задач его проведения; выделение навыков умственной, аналитической, научной деятельности, которые станут результатом предстоящей работы. Выработка навыков осуществляется с помощью получения новой информации об изучаемых процессах и с помощью знания о том, в какой степени в данное время студент владеет методами исследовательской деятельности, которыми он станет пользоваться на практическом занятии. Следовательно, работа на практическом занятии направлена не только на познание студентом конкретных явлений внешнего мира, но и на изменение самого себя. Второй результат очень важен, поскольку он обеспечивает формирование таких общекультурных компетенций, как способность к самоорганизации и самообразованию, способность использовать методы сбора, обработки и интерпретации комплексной информации для решения организационно-управленческих задач, в том числе находящихся за пределами непосредственной сферы деятельности студента. Подготовка к практическому

занятию нередко требует подбора материала, данных и специальных источников, с которыми предстоит учебная работа. В ходе самого практического занятия обучающиеся выполняют задания и делают выводы по выполненному практическому заданию.

ПОДГОТОВКА К ТЕСТИРОВАНИЮ

Тесты – это вопросы или задания, предусматривающие конкретный, краткий, четкий ответ на имеющиеся эталоны ответов. При самостоятельной подготовке к тестированию студенту необходимо:

1. готовясь к тестированию, проработать информационный материал по дисциплине; проконсультироваться с преподавателем по вопросу выбора учебной литературы;

2. четко выяснить все условия тестирования заранее. Студент должен знать, сколько тестов ему будет предложено, сколько времени отводится на тестирование, какова система оценки результатов и т. д.;

3. приступая к работе с тестами, внимательно и до конца нужно прочитать вопрос и предлагаемые варианты ответов; выбрать правильные (их может быть несколько); на отдельном листке ответов вписать цифру вопроса и буквы, соответствующие правильным ответам;

- в процессе решения желательно применять несколько подходов в решении задания. Это позволяет максимально гибко оперировать методами решения, находя каждый раз оптимальный вариант;

- не нужно тратить слишком много времени на трудный вопрос, нужно переходить к другим тестовым заданиям; к трудному вопросу можно обратиться в конце;

- обязательно необходимо оставить время для проверки ответов, чтобы избежать механических ошибок.

ПОДГОТОВКА К КОНТРОЛЬНОЙ РАБОТЕ

Контрольная работа – это письменная работа, выполняемая студентами самостоятельно, преимущественно по общим математическим и естественно-научным, а также специальным дисциплинам, в которой, как правило, решаются конкретные задачи.

Цель контрольной работы – оценка качества усвоения студентами отдельных, наиболее важных разделов, тем и проблем изучаемой дисциплины, умения решать конкретные теоретические и практические задачи.

Контрольная работа, как правило, имеет аналитическую или описательную части, может решать проблемные ситуации путем проведения численного моделирования или расчетов, в том числе с использованием ПК. По типу они могут иметь характер задач, расчётов, алгоритмов, программ и т.п.

Контрольные работы выполняются студентами самостоятельно в соответствии с учебным планом.

Структура контрольной работы зависит от специфики изучаемой дисциплины. В общем виде контрольная работа должна содержать: титульный лист, введение, основную часть и заключение.

Во введении приводится формулировка контрольного задания, кратко излагается цель контрольной работы, место и роль рассматриваемого вопроса (проблемы) в изучаемой учебной дисциплине.

Основная часть контрольной работы должна, как правило, содержать основные определения, обоснования и доказательства, описание методики расчёта (формулы), а также иметь ссылки на используемые источники информации. Материал работы и ее отдельные положения должны быть взаимосвязаны. Основная часть может также включать анализ теории вопроса по теме контрольной работы. Здесь же приводятся исходные данные и значения параметров в соответствии с заданием на контрольную работу. После этого излагается ход рассуждений, описывается последовательность расчётов, приводятся промежуточные доказательства и результаты решения всей поставленной задачи.

В заключении формулируются краткие выводы по выполненной контрольной работе, а в её конце приводится список использованных источников информации.

Контрольные работы обучающихся выполняются согласно учебному графику и сдаются преподавателю за месяц до защиты контрольной работы. Преподаватель делает отметку о приеме работы в графике сдачи контрольных работ.

Ведущий преподаватель после проверки на титульном листе ставит оценку («зачтено» или «не зачтено») и подписывается. Выявленные в ходе проверки преподавателем замечания фиксируются на полях работы. Контрольные работы, выполненные с нарушением установленных требований, а также их ксерокопии к рассмотрению не принимаются.

Типичными ошибками, допускаемыми обучающимися при подготовке контрольной работы, являются:

- содержание работы не соответствует цели и поставленным задачам контрольной работы;
- нарушение требований к оформлению контрольной работы;
- использование информации без ссылок на источник;

ПОДГОТОВКА К ПРОМЕЖУТОЧНОЙ АТТЕСТАЦИИ

При подготовке к *зачету* по дисциплине «Техническая диагностика средств и объектов машиностроения» обучающемуся рекомендуется:

1. повторить пройденный материал и ответить на вопросы, используя конспект и материалы лекций. Если по каким-либо вопросам у студента недо-

статочной информации в лекционных материалах, то необходимо получить информацию из раздаточных материалов и/или учебников (литературы), рекомендованных для изучения дисциплины «Техническая диагностика средств и объектов машиностроения».

Целесообразно также дополнить конспект лекций наиболее существенными и важными тезисами для рассматриваемого вопроса;

2. при изучении основных и дополнительных источников информации в рамках выполнения заданий на *зачете* особое внимание необходимо уделять схемам, рисункам, графикам и другим иллюстрациям, так как подобные графические материалы, как правило, в наглядной форме отражают главное содержание изучаемого вопроса;

3. при изучении основных и дополнительных источников информации в рамках выполнения заданий на *зачете* (в случаях, когда отсутствует иллюстративный материал) особое внимание необходимо обращать на наличие в тексте словосочетаний вида «во -первых», «во-вторых» и т.д., а также дефисов и перечислений (цифровых или буквенных), так как эти признаки, как правило, позволяют структурировать ответ на предложенное задание.

Подобную текстовую структуризацию материала слушатель может трансформировать в рисунки, схемы и т. п. для более краткого, наглядного и удобного восприятия (иллюстрации целесообразно отразить в конспекте лекций – это позволит оперативно и быстро найти, в случае необходимости, соответствующую информацию);

4. следует также обращать внимание при изучении материала для подготовки к *зачету* на словосочетания вида «таким образом», «подводя итог сказанному» и т.п., так как это признаки выражения главных мыслей и выводов по изучаемому вопросу (пункту, разделу). В отдельных случаях выводы по теме (разделу, главе) позволяют полностью построить (восстановить, воссоздать) ответ на поставленный вопрос (задание), так как содержат в себе основные мысли и тезисы для ответа.



Министерство образования и науки
Российской Федерации
ФГБОУ ВО «Уральский государственный
горный университет»

С. А. Волегов

ТЕХНОЛОГИЧЕСКАЯ ОСНАСТКА


Лабораторный практикум
**по дисциплине « технологическая оснастка»
для студентов направления подготовки
15.03.01 «Машиностроение» специализации
«Оборудование и технология повышения
износостойкости и восстановления деталей
машин и аппаратов»**

Екатеринбург
2021

Министерство образования и науки Российской Федерации
Федеральное государственное бюджетное образовательное учреждение
высшего профессионального образования

ОДОБРЕНО

Методической комиссией
горно-механического
факультета УГГУ

Председатель комиссии
 проф. В. П. Барановский

Сергей Александрович Волегов

ТЕХНОЛОГИЧЕСКАЯ ОСНАСТКА

Лабораторный практикум
по дисциплине «Технологическое оборудование
машиностроительного производства»
для студентов направления подготовки
15.03.01 «Машиностроение» специализации
«Оборудование и технология повышения износостойкости
и восстановления деталей машин и аппаратов»

Издание УГГУ

Екатеринбург, 2019

Волегов С. А. Лабораторный практикум. Руководство по выполнению лабораторных работ по дисциплине «по дисциплине « Технологическое оборудование машиностроительного производства» » для для студентов направления подготовки 15.03.01 «Машиностроение» специализации «Оборудование и технология повышения износостойкости и восстановления деталей машин и аппаратов» Екатеринбург: Изд-во УГГУ, 2017. 83 с.

В руководстве приведены методические указания и приведены краткие теоретические положения, на основе которых решаются отдельные задачи, указывается конкретная справочная и техническая литература, которая должна быть использована при этом. Руководство содержит необходимый объем справочной информации в виде таблиц, для выполнения практических работ.

Руководство по выполнению лабораторных работ рассмотрено на заседании кафедры эксплуатации горного оборудования 2017 г. (протокол № 6) и рекомендовано для издания в УГГУ.

Рецензент: А. И. Мамедов канд. техн. наук

© Волегов С. А., 2019
© Уральский государственный
горный университет, 2019

РАБОТА № 1. ИЗУЧЕНИЕ УСТРОЙСТВ, РАСШИРЯЮЩИХ ТЕХНОЛОГИЧЕСКИЕ ВОЗМОЖНОСТИ СТАНКОВ

После того, как получено производственное задание, необходимо решить: с использованием какого оборудования и инструмента можно вести обработку; каким образом закрепить деталь и инструмент на станке; какие средства контроля использовать, чтобы размеры и формы детали соответствовали требованиям чертежа (эскиза).

Могут быть случаи, когда станок не обладает оборудованием, которое необходимо для выполнения задания. Поэтому необходимы устройства, расширяющие технологические возможности имеющихся станков. Так, при отсутствии фрезерного станка несложные фрезерные работы могут быть выполнены на токарном или вертикально-сверлильном станках. На *специально оборудованном* вертикально-сверлильном станке может выполняться свыше 50 операций, включающую токарную обработку и фрезерование плоскостей.

Пример. Приспособления, расширяющие технологические возможности фрезерных станков подразделяются на две группы. Приспособления одной группы, такие как дополнительные одно- и многошпиндельные фрезерные головки, головки для фрезерования реек, копировальные приспособления и т.п., не изменяют основного назначения станка, а приспособления другой группы – долбежные, сверлильные и шлифовальные головки – в корне меняют характер выполняемых на станке технологических операций.

Дополнительная вертикально-фрезерная головка (рис. 1, а), устанавливаемая на горизонтально-фрезерном станке, делает его более универсальным. Головку 2 крепят на вертикальных направляю-

щих 1 станины. Шпиндель 3 головки приводится во вращение от шпинделя станка через зубчатые колеса.

Приспособление для фрезерования реек (рис. 1, б), закрепляемое на хоботе 4 горизонтально-фрезерного станка, приводится в действие от шпинделя 5 станка. Впадину рейки прорезают фрезой 6 при поперечной подаче стола, а смещение рейки на один шаг выполняется вместе со столом в продольном направлении.

Двухшпиндельная фрезерная головка (рис. 1, в), может быть использована при обработке заготовки сразу с двух сторон или при фрезеровании ступенчатых поверхностей. В последнем случае один из шпинделей имеет осевое установочное перемещение. В некоторых конструкциях двухшпиндельных фрезерных головок можно регулировать расстояние между осями шпинделей.

Сверлильная головка (рис. 1, г), установленная на станке, имеет привод шпинделя от электродвигателя 7 через коробку скоростей 8. Сверлильную головку используют при сверлении малых отверстий, когда необходима большая частота вращения инструмента.

Шлифовальную головку, показанную на рис.1, д, устанавливают на станине консольно-фрезерного станка, ее шпиндель 11 приводится во вращение шпинделем станка через две ременные передачи, что повышает частоту его вращения.

Долбежную головку (рис. 1, е) используют на фрезерном станке при отсутствии на производстве долбежного станка. Головку устанавливают на станине горизонтально-фрезерного станка. Ползун 9 с резцом 10 получает возвратно-поступательное движение от шпинделя станка через кривошипно-шатунный механизм.

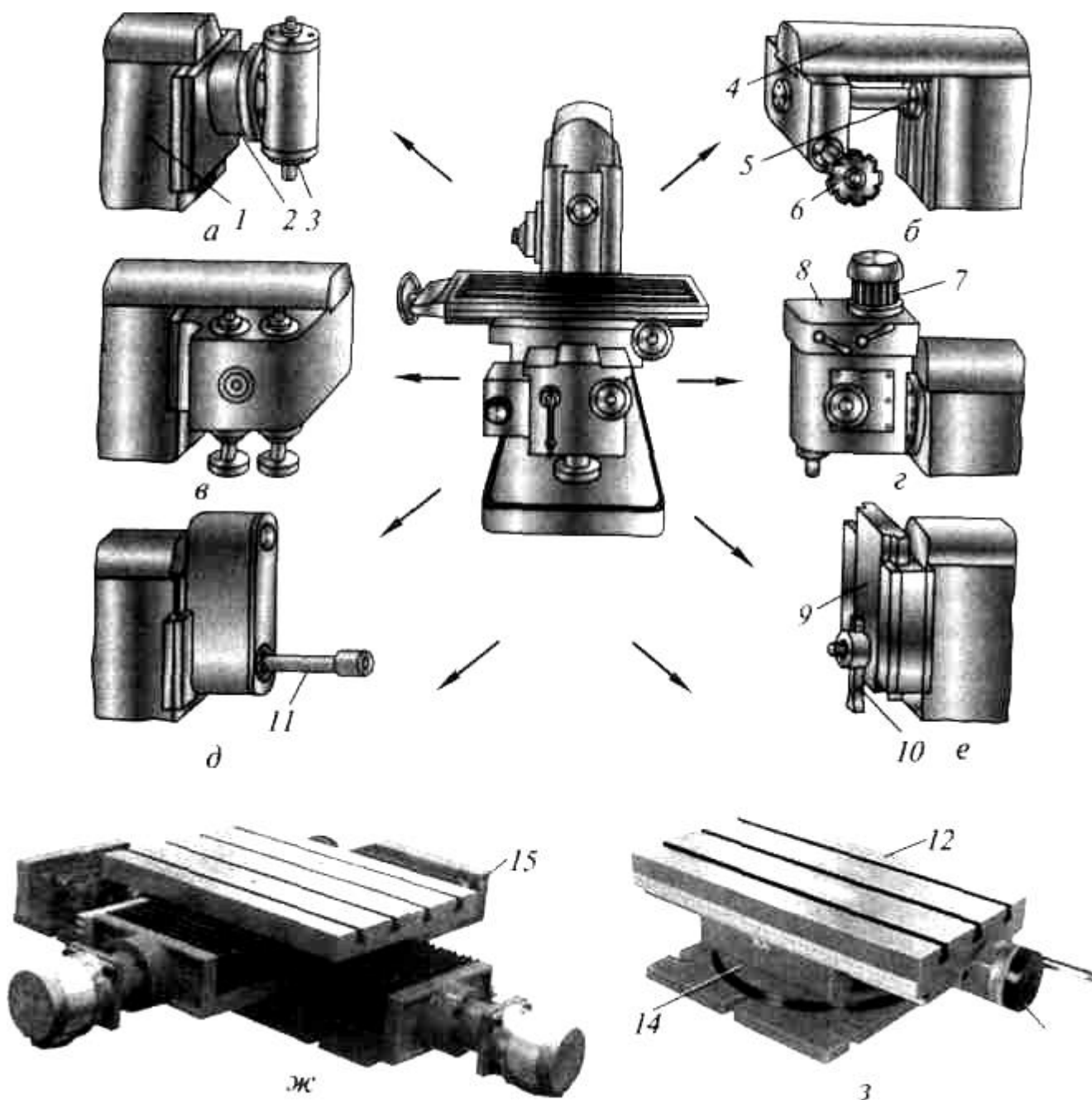


Рис.1. Приспособления, расширяющие технологические возможности фрезерных станков:

1 – направляющая станины; 2 – вертикально-фрезерная головка; 3,5 – шпиндель; 4 – хобот станка; 5 – шпиндель станка; 6 – фреза; 7 – электродвигатель; 8 – коробка скоростей; 9 – ползун; 10 – резец; 11 – шпиндель шлифовальной головки; 12 – стол для продольных перемещений с пазами; 13 – рукоятка; 14 – поворотный стол; 15 – крестовый стол

Для выполнения работ повышенной точности на универсальных станках нормального класса на стол станка (рис. 1, ж) устанавливают

дополнительный крестовый стол 15.

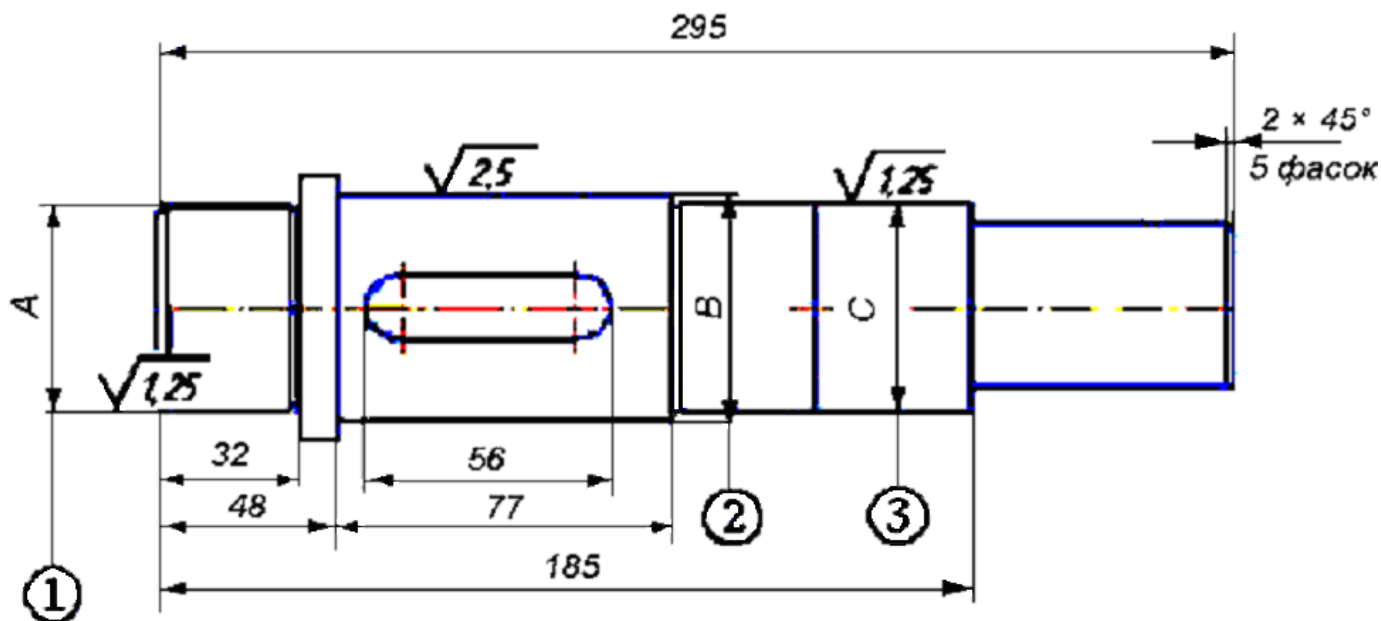
Дальнейшее расширение технологических возможностей горизонтальных и вертикальных фрезерных станков обеспечивает установка на поворотном столе *14* (рис. 1, з) *дополнительного стола 12* с пазами для продольных перемещений.

Помощь в выборе и рациональном применении систем станочных приспособлений могут оказать методические указания [2].

ХОД РАБОТЫ

1. Ознакомиться визуально с конструкциями предлагаемых устройств.
2. Скомпоновать и дать схему устройства, предназначенного для шлифования наружных цилиндрических поверхностей на токарном станке.
3. Подобрать круг (выбрать полную характеристику) и определить режим резания для обработки деталей из заданного материала (по литературе [1]).
4. Скомпоновать и дать схему устройства, предназначенного для обработки (фрезерования) многогранника на токарном станке.
5. Подобрать инструмент и рассчитать режим резания для обработки детали (многогранника) из заданного материала.

6. Данные для расчетов режимов резания брать из табл.1. Для расчета режима резания при обработке детали (многогранника)



принять размеры детали и материал по заданному варианту.

Рис. 2. Эскиз детали

Таблица 1

Варианты заданий

Вариант	поверхность	Диаметр	материал
1	1	A = 30	Ст 40 не закаленная
2	2	B = 40	Ст 35 не закаленная
3	3	C = 50	Ст 45 не закаленная
4	1	A = 60	Сталь 40ХНМА закаленная
5	2	B = 70	Сталь 30ХГС, закаленная
6	3	C = 80	Ст 40 закаленная
7	1	A = 90	Ст 40Х закаленная
8	2	B = 100	Ст 40 Х закаленная
9	3	C = 90	Ст 45Х закаленная
10	1	A = 80	Ст 45Х закаленная
11	2	B = 70	Ст 40Х не закаленная
12	3	C = 60	Ст 5 не закаленная

(Форма отчета для лабораторной работы № 1)

Студент _____

Группа _____

Отчет по лабораторной работе № 1
Изучение устройств, расширяющих технологические возможности
станков

Схемы приспособлений

Эскиз инструмента с обозначением по ГОСТу

Режим резания (расчет)

ЛИТЕРАТУРА

1. *Глинникова Т. П., Волегов С. А.* Пособие по выполнению самостоятельных работ по дисциплине «ТЕХНОЛОГИЯ КОНСТРУКЦИОННЫХ МАТЕРИАЛОВ» ИЗУЧЕНИЕ ГЕОМЕТРИИ РЕЖУЩЕГО ИНСТРУМЕНТА И ВЫБОР РЕЖИМА РЕЗАНИЯ (Часть 1) для студентов профилизации «Горные машины и оборудование» направления 150400 – «Технологические машины и оборудование» для студентов очного и заочного обучения Екатеринбург: Изд-во УГГУ, 2010. 112 с.
2. Методические указания ЕСТТП. Выбор и рациональное применение систем станочных приспособлений. М.: Изд-во стандартов, 1979. – 87 с.

ЛАБОРАТОРНАЯ РАБОТА № 2

ИЗУЧЕНИЕ СТАНОЧНЫХ ПРИСПОСОБЛЕНИЙ

Цель работы: анализ конструкций некоторых рабочих приспособлений.

Краткие теоретические сведения

Для правильной работы каждой машины необходимо обеспечить определенное взаимное расположение ее деталей и узлов. При обработке деталей на станках заготовки также должны быть правильно ориентированы относительно механизмов и узлов станков. Погрешности формы и размеров обработанных заготовок определяются отклонениями положений режущих кромок и заготовок от траектории заданного формообразующего движения. Задачи взаимной ориентировки деталей и сборочных единиц в машинах при их сборке и заготовок на станках при изготовлении деталей решаются их базированием.

Под базированием понимается придание заготовке или изделию требуемого положения относительно выбранной системы координат. При механической обработке заготовок на станках базирование осуществляется относительно элементов станка или инструмента. Для обеспечения обработки заготовки необходимо решить две задачи: сориентировать заготовку на станке (обеспечить ее правильное базирование) и закрепить ее в данном положении. Обе эти задачи решаются посредством наложения определенных ограничений (связей) на возможные перемещения заготовки в пространстве. Известно, что для полного исключения подвижности твердого тела в пространстве

необходимо лишить его шести степеней свободы – трех поступательных перемещений вдоль осей координат и трех вращений вокруг указанных осей.

На рис. 3 представлена заготовка призматической формы с наложенными на нее связями в шести опорных точках (т. е. лишенная всех шести степеней свободы). Под опорной точкой понимают идеальную точку контакта заготовки и приспособления, лишаящая заготовку одной степени свободы. Поверхности заготовок, используемые для базирования, называются базами. Различают:

- установочную базу – находящуюся в контакте с тремя опорными точками (точки 1, 2 и 3 на рис. 3);
- направляющую базу – находящуюся в контакте с двумя точками (точки 4 и 5);
- упорную базу – находящуюся в контакте с одной точкой (точка 6).

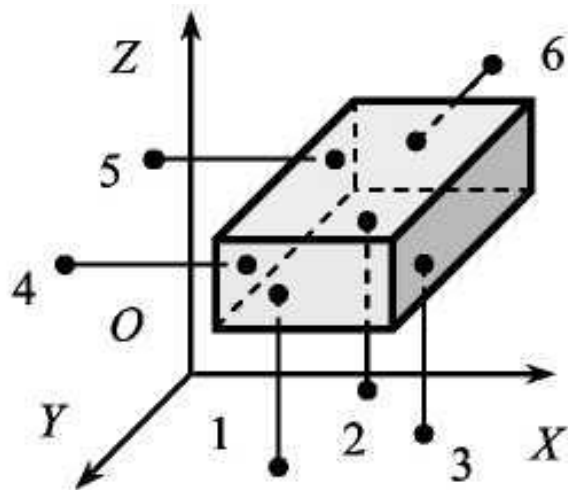
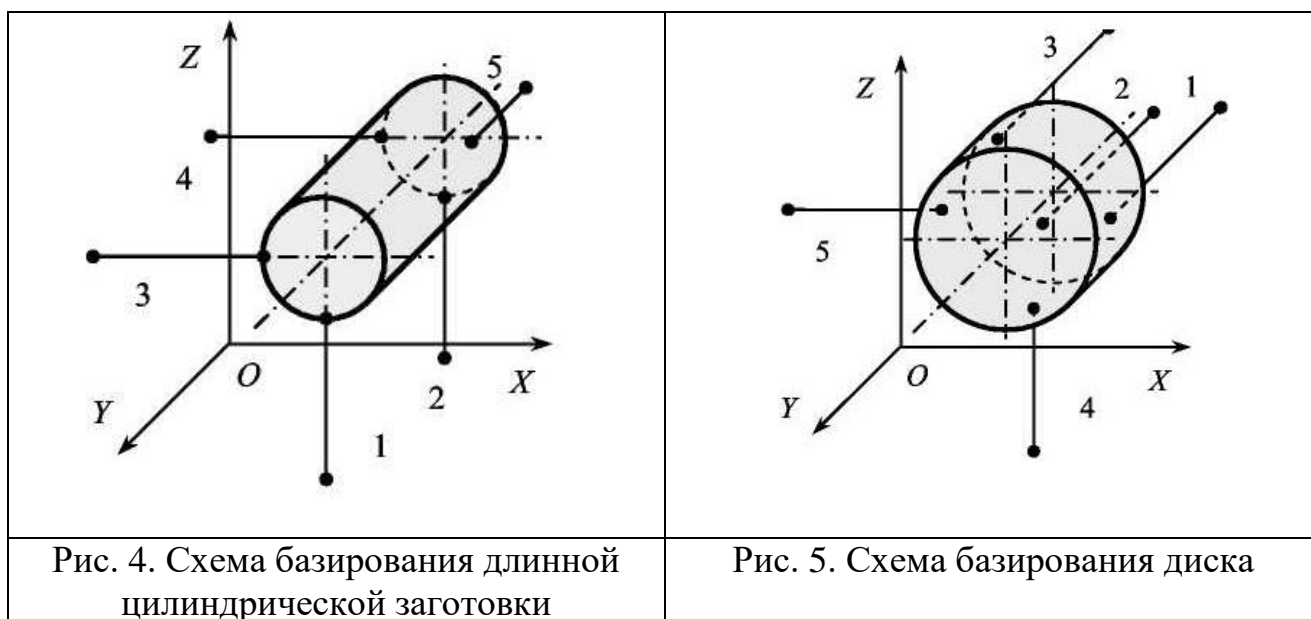


Рис. 3. Схема базирования призматической заготовки

Для повышения точности и надежности ориентировки в качестве установочной базы принимают поверхность с наибольшими раз-

мерами, позволяющими разнести три опорные точки как можно дальше друг от друга. В качестве направляющей базы принимается поверхность, наиболее протяженная по длине.

Для ориентирования тела в пространстве иногда не требуется лишение его всех 6 степеней свободы. Так, например, цилиндрическое тело, в большинстве случаев, допускает вращение вокруг своей оси. Тогда достаточно точно его положение в пространстве определится 5 опорными точками (рис. 4, 5).



Для базирования заготовок и изделий в процессе их механической обработки и сборки используются приспособления – вспомогательные устройства, предназначенные для выполнения операций механической обработки, сборки и контроля.

По целевому назначению приспособления делятся:

- на станочные приспособления для установки и закрепления обрабатываемых заготовок на станках. В зависимости от вида обработки различают токарные, фрезерные, сверлильные, расточные, шлифовальные и другие приспособления;

- приспособления для крепления режущего инструмента. Они характеризуются большим числом нормализованных деталей и конструкций, что объясняется нормализацией и стандартизацией самих режущих инструментов; сборочные приспособления используют при выполнении сборочных операций, требующих большой точности сборки и приложения больших усилий; контрольно-измерительные приспособления применяют для контроля заготовок, промежуточного и окончательного контроля, а также для проверки собранных узлов и машин. Контрольные приспособления служат для установки измерительного инструмента;
- приспособления для захвата, перемещения и перевертывания обрабатываемых заготовок, а также отдельных деталей и узлов при сборке.

В зависимости от вида производства, технологических требований станочные приспособления подразделяют:

- на универсальные приспособления (УП) – применяют для оснащения станков, работающих в условиях единичного производства, допускают установку заготовок различной формы и размеров. УП не обеспечивают высокой точности установки заготовок. К ним относятся универсальные, поворотные, делительные столы; самоцентрирующие патроны, тиски, кондукторы;
- универсально-сборные (УСП) – предназначены для оснащения станков, работающих в условиях единичного и мелкосерийного производства, их собирают из взаимозаменяемых узлов состоит из нескольких групп элементов и узлов: 1) базовые элементы, в том числе, плиты, угольники и др.; 2) опорные и корпусные элементы, опоры,

планки, угольники и др.; 3) направляющие и установочные элементы - втулки, шпонки, штыри, колонки и др.; 4) прижимные элементы - прихваты, кулачки и др.; 5) крепежные элементы - болты, гайки, шайбы, штифты и др.; 6) неразборные узлы - зажимные, установочные, силовые и др.;

- сборно-разборные (СРП) – применяют в условиях мелкосерийного и серийного производства, их собирают из нормализованных и стандартизованных узлов и деталей, которые возможно дорабатывать в процессе сборки приспособления, предназначены для крепления однотипных заготовок;
- универсально-переналаживаемые (УПП) – применяются в мелкосерийном и серийном производствах, состоят из корпусных деталей, снабженных сменными наладками, при этом корпусные детали и их приводы сохраняются постоянными, являясь неразборной частью. В состав УПП входят кулачковые и цанговые патроны, тиски, делительные устройства, скальчатые кондукторы, столы и др.;
- специальные (СП) – предназначены для выполнения наладочных операций, закрепленных за определенными станками, разрабатываются на конкретные заготовки для выполнения конкретных операций, обеспечивают высокую точность и быстрое закрепление, используются в условиях массового производства.

Приспособления для токарных и круглошлифовальных станков.

К ним относятся центры, поводковые приспособления, оправки, цанги, люнеты, патроны различных типов.

Центры устанавливают в шпинделе передней бабки токарного или шлифовального станка.

Они подразделяются на следующие типы:

- неподвижные;
- вращающиеся (рис. 6);
- плавающие;
- рифленые

Конусная поверхность центра предназначена для установки детали и имеет угол при вершине 60° , 90° , 120° ; хвостовик центра изготавливают с конусом Морзе определенного номера (№ 2, 3, 4, 5, 6).

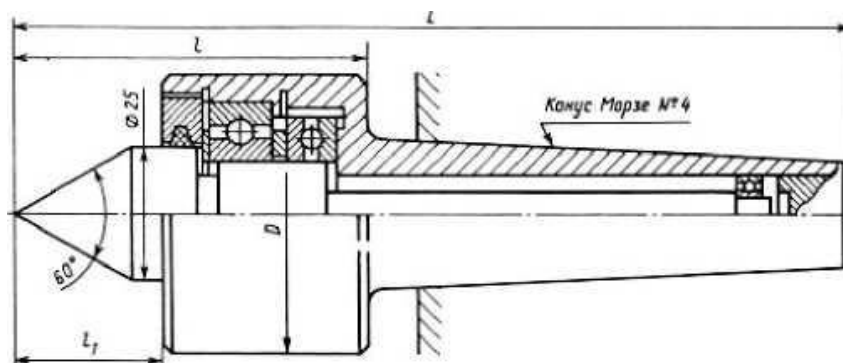


Рис. 6. Задний вращающийся центр для установки детали с центровыми отверстиями

Поводковые приспособления применяют для передачи вращательного движения (крутящего момента) от шпинделя станка к обрабатываемой детали, установленной в центрах, на оправке или в патроне. К поводковым приспособлениям относятся хомутики, поводковые планшайбы, поводковые патроны. Схема точения заготовки 2, закрепленной в центрах и поводковом патроне 3 с хомутиком 1, представлена на рис. 7.

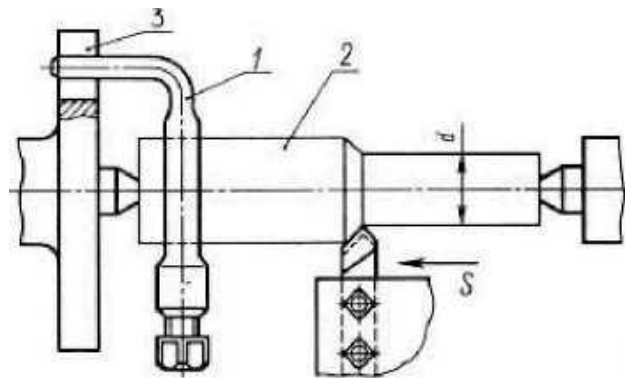


Рис.7. Схема обработки заготовки на токарном станке

Поводковые патроны имеют два или три эксцентриковых кулачка с насечкой, которые в начале обработки под действием сил резания зажимают обрабатываемую деталь, установленную в центрах станка, и передают ей крутящий момент от шпинделя станка; с увеличением крутящего момента резания автоматически увеличивается крутящий момент патрона. Для удобства установки деталей на центры применяют конструкции с автоматически раскрывающимися кулачками.

Кулачковые патроны применяют для установки и зажима различных деталей, обрабатываемых на токарных и шлифовальных станках. В зависимости от количества кулачков патроны разделяют на двух-, трех- и четырехкулачковые.

Наибольшее применение имеют универсальные трехкулачковые спирально-реечные патроны с плоской спиралью и ручным ключевым зажимом (рис. 8). В корпусе 1 патрона расположен диск 2, имеющий на одном конце коническое зубчатое колесо, на другом – спиральные реечные пазы, находящиеся в зацеплении с рейками 3. В крестообразном пазу реек 3 устанавливают и закрепляют винтами 4 прямые или обратные накладные кулачки. При вращении

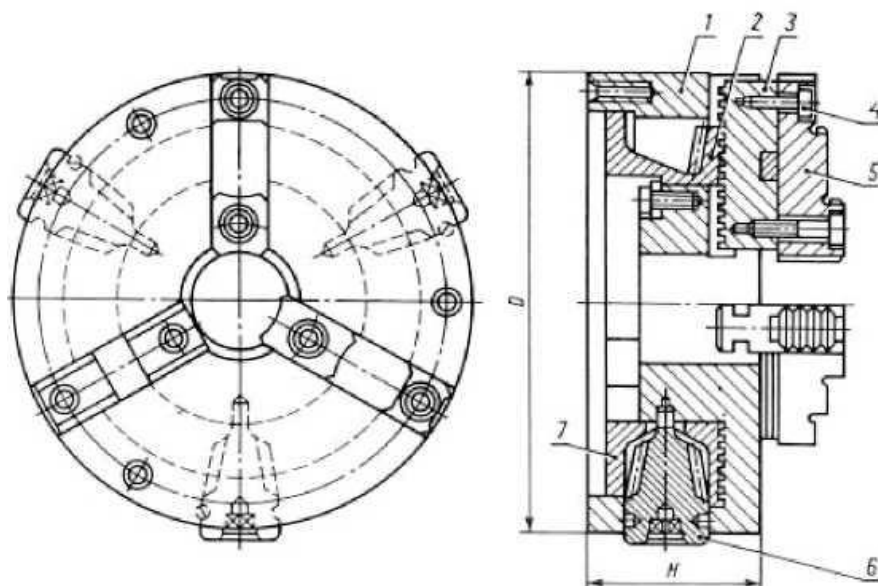


Рис. 8. Трехкулачковый спирально-реечный самоцентрирующий патрон

торцовым ключом одного из трех конических зубчатых колес 6, находящихся в зацеплении с коническим зубчатым венцом диска 2, последний поворачивается и перемещает рейки 3 с кулачками 5 к оси патрона при зажиме детали и от оси – при ее освобождении. Крышка 7 удерживает диск 2 в корпусе патрона от продольного смещения и препятствует попаданию в патрон стружки и грязи.

Цанговые патроны используются для закрепления заготовок из сортового проката простой геометрической формы. Основным элементом такого патрона является цанга -разрезная пружинящая втулка. Конструкция цангового патрона с центрированием по наружному диаметру заготовки с выдвигной цангой представлена на рис. 7 (N - осевая сила; Q - радиальная сила, действующая на деталь; $Q1$ - сила

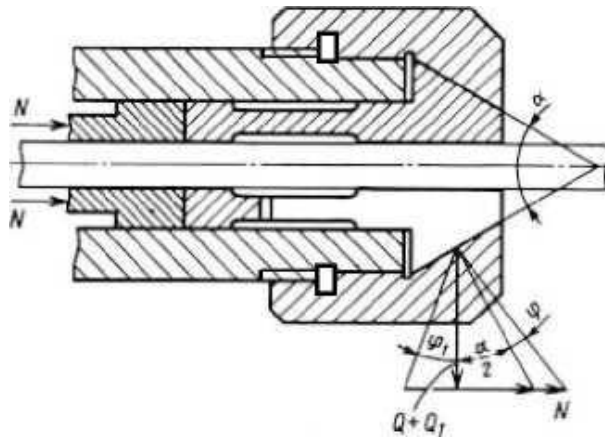


Рис. 9. Цанговый патрон с выдвижной цангой

предварительного сжатия лепестков цанги; $\alpha = 30 \dots 40^\circ$ – угол при вершине конуса цанги; $\varphi = 6 \dots 8^\circ$ – угол трения).

Оправки применяют для установки деталей по центральному отверстию. К таким деталям относятся втулки, гильзы, кольца, зубчатые колеса, обрабатываемые на многорезцовых, шлифовальных и других станках. Зажим и разжим детали на оправке производится механизированным приводом. В зависимости от способа закрепления оправки на станке различаются центровые, шпиндельные и фланцевые оправки.

Центровые оправки имеют центровые отверстия, которыми они устанавливаются на центры токарных, шлифовальных и других металлорежущих станков. Они могут иметь коническую рабочую поверхность для обеспечения высокой точности центрирования (рис. 10, а). Для установки деталей с зазором (рис. 10, б) или натягом используется гладкая оправка, на цилиндрической части которой устанавливают обрабатываемую деталь.

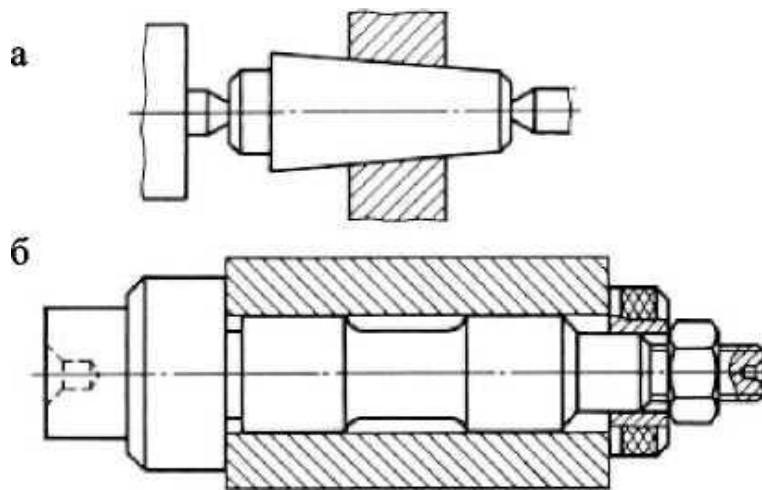


Рис. 10. Центровые оправки для установки цилиндрических заготовок в центрах на токарном станке

Шпиндельные оправки конической частью вставляются в корпус шпинделя станка. Для обеспечения высокой concentricity наружных и внутренних поверхностей применяется оправка с разрезной втулкой, на которой устанавливают и зажимают обрабатываемую деталь (рис.11).

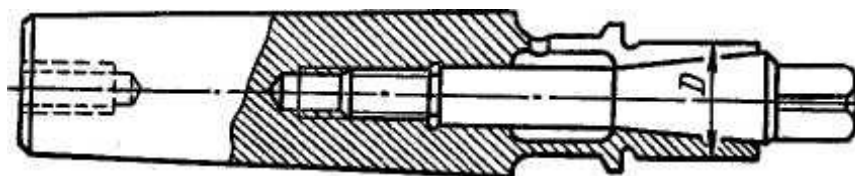


Рис. 11. Шпиндельная разжимная оправка

Люнеты (рис. 12) применяют в качестве дополнительных опор при обработке нежестких валов. Используются универсальные неподвижные или подвижные люнеты с раздвижными кулачками и специальные, предназначенные для обработки определенных деталей или для поддержания приспособления, установленного на шпинделе станка и имеющего большой вылет.

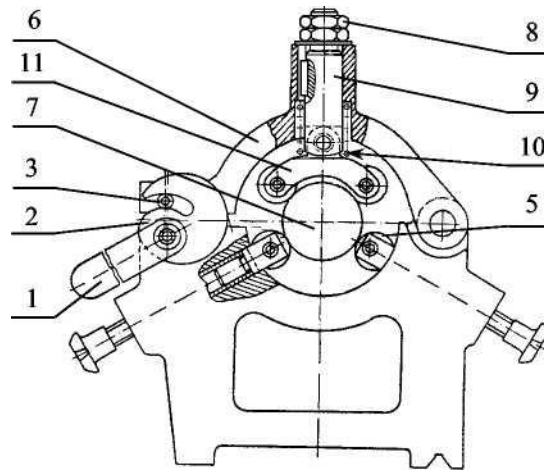


Рис. 12. Неподвижный универсальный люнет

В корпус 4 люнета установлены два шарикоподшипника 5. В отверстие крышки 6 вставлен валик 9 с пружиной, на конце валика подвижно закреплена серьга 11 с двумя шарикоподшипниками 5. При закреплении обрабатываемого вала 7 опускают крышку 6 люнета и верхней гайкой 8 регулируют положения валика 9. Рукояткой 1 поворачивают эксцентрик 2, в спиральный паз которого входит штифт 3, установленный в крышке 6, и крышка перемещается к центру люнета. При этом пружина 10 прижимает серьгу 11 с верхними подшипниками к валу и он зажимается между верхними и нижними подшипниками.

Приспособления для сверлильных станков

Кондукторы предназначены для установки деталей, обрабатываемых на сверлильных станках, имеют кондукторные втулки для направления режущего инструмента.

Кондукторные втулки (рис. 13) служат для направления режущего инструмента при обработке отверстий в деталях на сверлильных, агрегатных и расточных станках. Кондукторные втулки классифицируются на постоянные без буртика и с буртиком (рис. 11, а) и

сменные с буртиком (рис. 11, б, в). При обработке деталей с направлением режущего инструмента кондукторными втулками необходимо применять охлаждение для предупреждения большого нагревания инструмента и возможности его заедания во втулке. Кондукторные плиты служат для установки в их отверстиях кондукторных втулок.

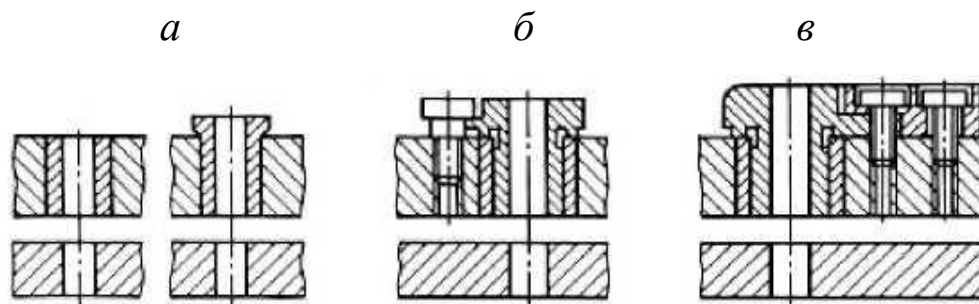


Рис. 13. Кондукторные втулки

Различают кондукторы накладные, стационарные, передвижные, поворотные. Наиболее широко применяются скальчатые кондукторы консольного и порталного типов, с ручным или пневматическим зажимом (рис. 14).

В конструкции любого скальчатого кондуктора входят постоянные и сменные узлы (наладки). Постоянная часть кондуктора состоит из двух или трех расположенных в корпусе скалок, несущих кондукторную плиту, механизма для перемещения скалок и зажима обрабатываемых деталей. Сменные наладки проектируются в соответствии с конфигурацией обрабатываемых деталей и состоят из установочно-зажимных узлов и сменной кондукторной плиты с комплектом кондукторных втулок.

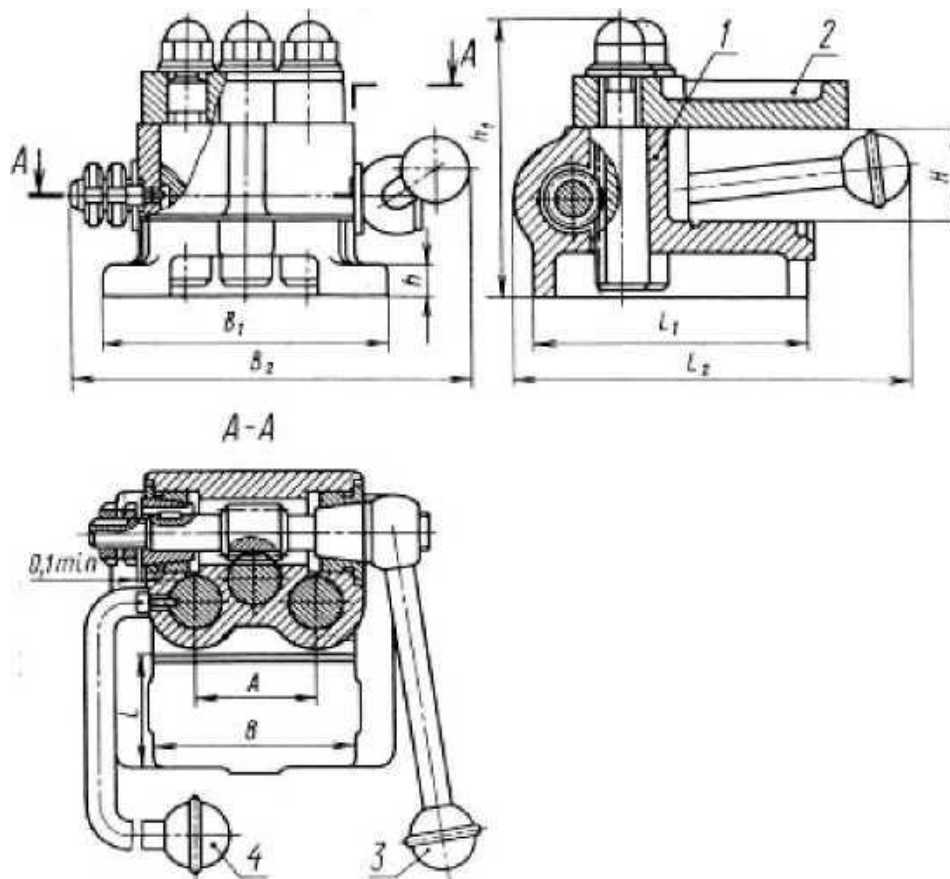


Рис. 14. Кондуктор скальчатый с конусным зажимом

В отверстиях корпуса 1 скользят три скалки, на которых гайками закреплена кондукторная плита 2. Средняя скалка-рейка с косыми зубами связана с зубчатым валиком. Правый конец этого валика имеет конический участок, а на левом конце его на шпонке смонтирована конусная втулка. Оба конуса притерты в конических отверстиях крышек. Опускание плиты 2 осуществляется рукояткой 3.

В момент контакта плиты с обрабатываемой деталью скалка-рейка останавливается. При дальнейшем нажиме на рукоятку горизонтальная составляющая реакции со стороны скалки-рейки на зубчатый валик смещает его влево, затягивает первый конусный замок и стопорный механизм. Для освобождения детали и подъема плиты ру-

коятку вращают в обратную сторону. Горизонтальная составляющая реакции зубца скалки на зубец валика изменяет свое направление и выжимает конический участок валика из конического гнезда крышки, что дает возможность поднять плиту. В ее крайнем верхнем положении скалка-рейка, действуя на зубчатый валик, смещает его вправо, при этом коническая втулка затягивается в гнездо крышки и срабатывает левый самотормозящийся конусный замок, удерживая плиту в верхнем положении.

Приспособления для фрезерных станков

Приспособления, применяемые во фрезерных станках можно разделить на приспособления для закрепления заготовок, приспособления для закрепления фрез и приспособления, расширяющие технологические возможности фрезерных станков.

Станочные тиски являются универсальным приспособлением, их применяют для базирования различных по форме и размерам деталей. Тиски имеют постоянные детали (корпус, салазки, механизм зажима) и сменные губки, которые используют при обработке деталей различных типоразмеров. По конструкции механизма зажима тиски различаются на винтовые и эксцентриковые. По типу силового привода - с ручным приводом, с механическим приводом, пневматические, пневмогидравлические, гидравлические. Кроме того, тиски бывают поворотные и неповоротные.

Тиски станочные с эксцентриковым зажимом и одной подвижной губкой (рис. 15) имеют корпус 1, по направляющим которого перемещается подвижная губка 2 с помощью ходового

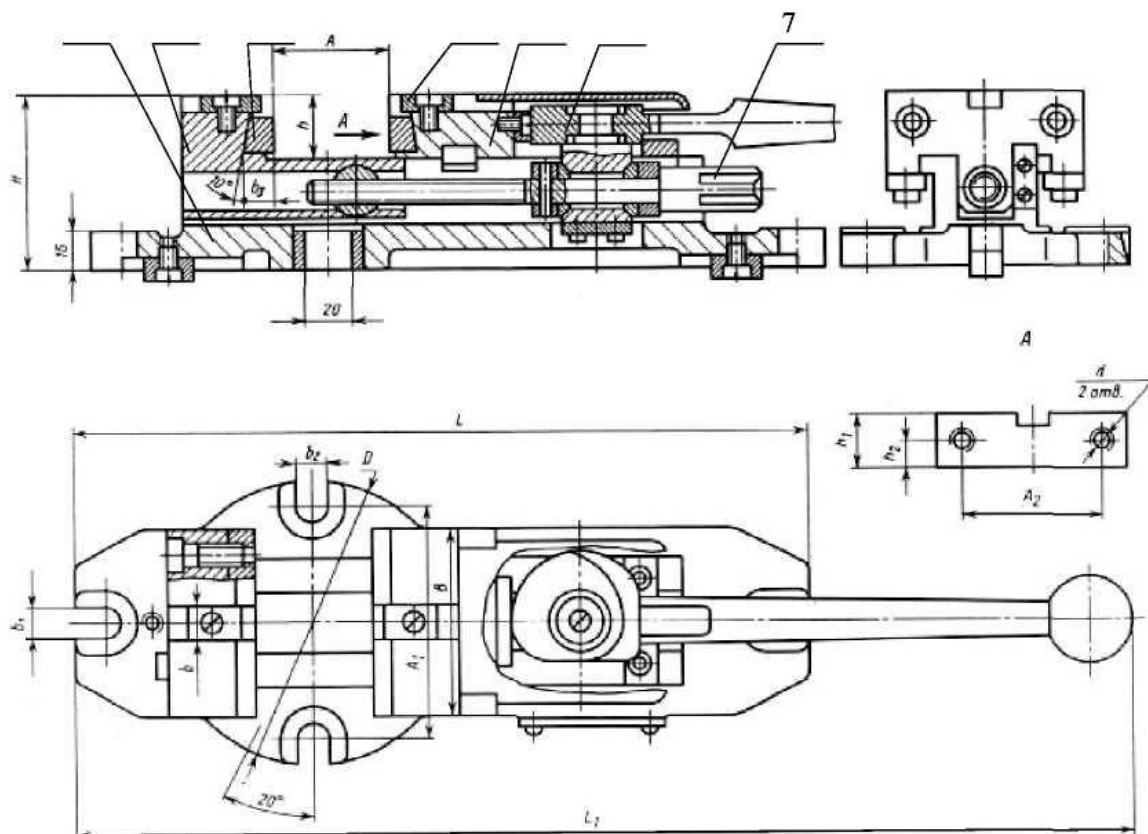
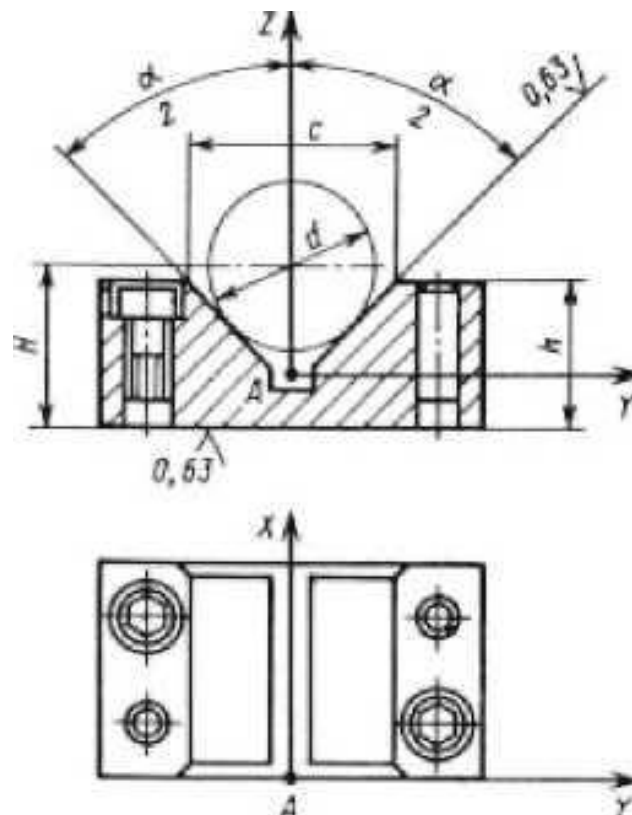


Рис. 15. Тиски станочные с эксцентриковым зажимом и одной подвижной губкой

винта 7 (при наладке тисков) и эксцентрика 6 с рукояткой (в процессе эксплуатации тисков). Деталь закрепляется между опорными поверхностями подвижной губки 2 и неподвижной губки 5. Накладные губки 3 выполняются в соответствии с формой зажимаемой детали и фиксируются с помощью накладных шпонок 4. Тиски могут устанавливаться непосредственно на стол станка или крепиться с помощью подставок.

Для базирования деталей, имеющих цилиндрические поверхности, используют опорные призмы различных конструкций. Призмы (рис. 16) применяются для базирования коротких заготовок или как элемент опорной сборной призмы, предназначенной для базирования

длинных заготовок. При установке деталей по черновой базе, а также при установке ступенчатых валов рабочие поверхности призм делают узкими



.Рис. 16. Призма для установки цилиндрических заготовок по обработанным поверхностям

Для расширения технологических возможностей фрезерных станков используют различные приспособления, позволяющие сообщить детали дополнительные рабочие или вспомогательные движения. К ним относятся круглые поворотные столы, делительные головки с прерывистым и непрерывным поворотом и др.

Делительные головки применяют для установки, зажима и периодического поворота заготовок на требуемый угол или для их непрерывного вращения при фрезеровании винтовых канавок.

Конструкции делительных головок весьма разнообразны, хотя

состоят из одних и тех же частей: корпуса, поворотной части, делительного механизма (фиксатора) и механизма зажима поворотной части.

Наиболее распространена универсальная лимбовая делительная головка (рис. 17, *а, б*). Она состоит из корпуса 1, делительного лимба 5, поворотного барабана 2 и шпинделя 4 с центром. В корпусе на шпинделе жестко закреплено червячное зубчатое колесо (обычно с числом зубьев $z = 40$), находящееся в зацеплении с однозаходным червяком ($k = 1$). Вращение шпинделю сообщают рукояткой 6. Поворот рукоятки и соответственно заготовки на требуемый угол осуществляется с помощью лимба 5. Для удобства отсчета используют раздвижной сектор 7. На шпинделе 4 закреплен лимб 3 для непосредственного деления заготовки на части.

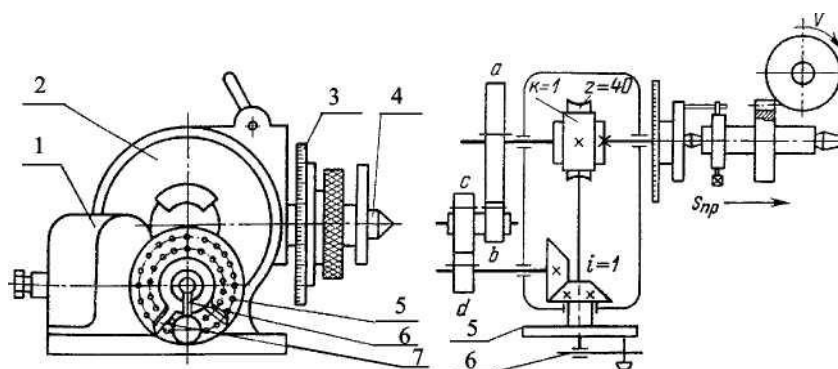


Рис. 17. Универсальная делительная головка

Винтовые канавки фрезеруют при непрерывном вращении шпинделя делительной головки, которое он получает от винта продольной подачи стола универсально-фрезерного станка через сменные зубчатые колеса *a, b, c* и *d*.

Установка и зажим обрабатываемых деталей в делительных головках обычно производится с помощью центров (при наличии зад-

ней бабки), трехкулачковых патронов, цанг и других центрирующих устройств, монтируемых на шпинделе головки.

Необходимое оборудование, приспособление, инструмент,

материалы

Задний центр.

Хомутики.

Оправки.

- Люнет.

Трехкулачковый патрон.

Кондуктор.

Машинные тиски.

Делительные головки.

Правила техники безопасности

Выполнять только порученное задание.

Бережно относиться к приборам и оборудованию.

По окончании работы убрать за собой рабочее место.

Порядок выполнения работы

1. Подобрать станочное приспособление для закрепления детали в соответствии с вариантом (табл. 1).

Таблица 1

Номер варианта	Эскиз детали	Номер варианта	Эскиз детали	Номер варианта	Эскиз детали
1	Рис. 16 *	6	Рис. 21 *	11	Рис. 26 *
2	Рис. 17 *	7	Рис. 22 *	12	Рис. 27 *
3	Рис. 18 *	8	Рис. 23 *	13	Рис. 28 *
4	Рис. 19 *	9	Рис. 24 *	14	Рис. 29 *
5	Рис. 20 *	10	Рис. 25 *	15	Рис. 30 *

* Неуказанные предельные отклонения размеров: H14, h14, ±IT14/2.

Указать наименование приспособления, охарактеризовать его назначение и область применения.

Вычертить схематический эскиз рабочих элементов приспособления.

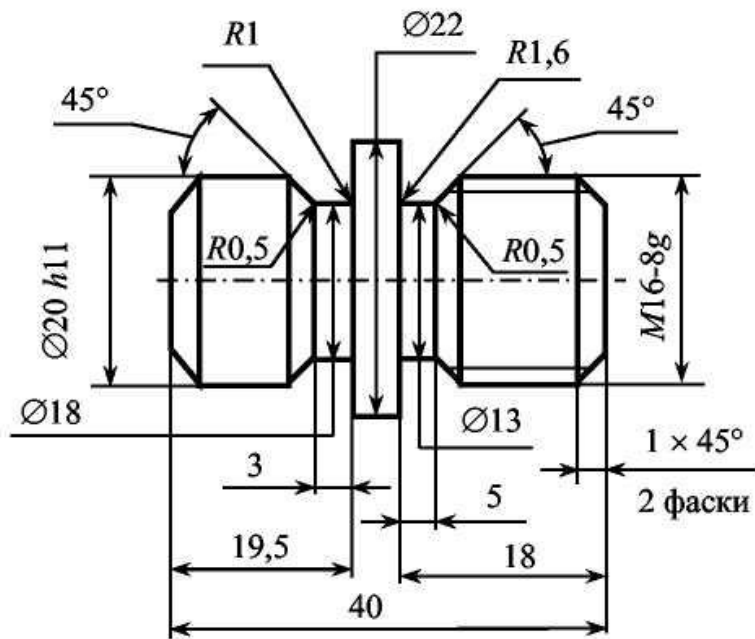
Описать устройство и работу приспособления с указанием изменяемого станка, режущего инструмента.

Содержание отчета

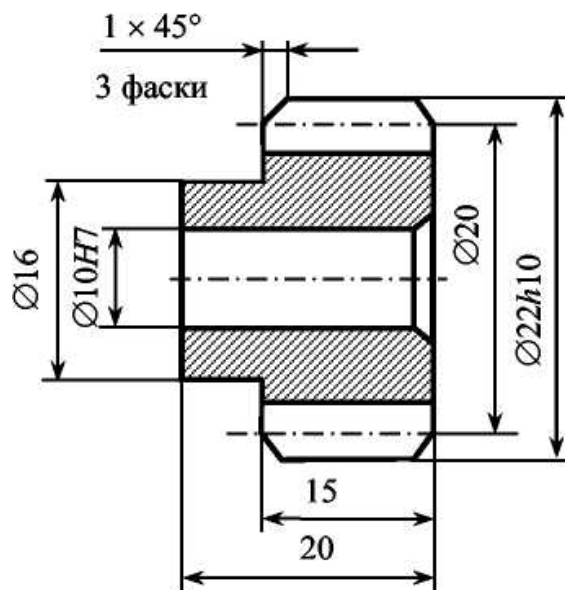
1. Отчет должен быть оформлен на листах формата А4.

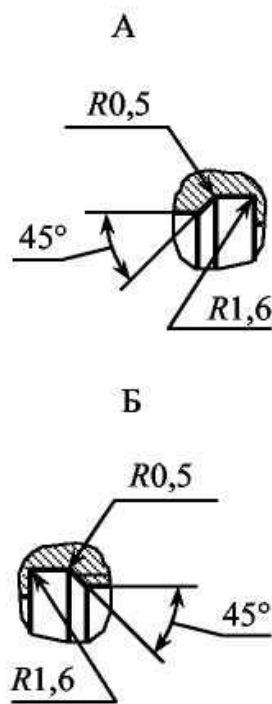
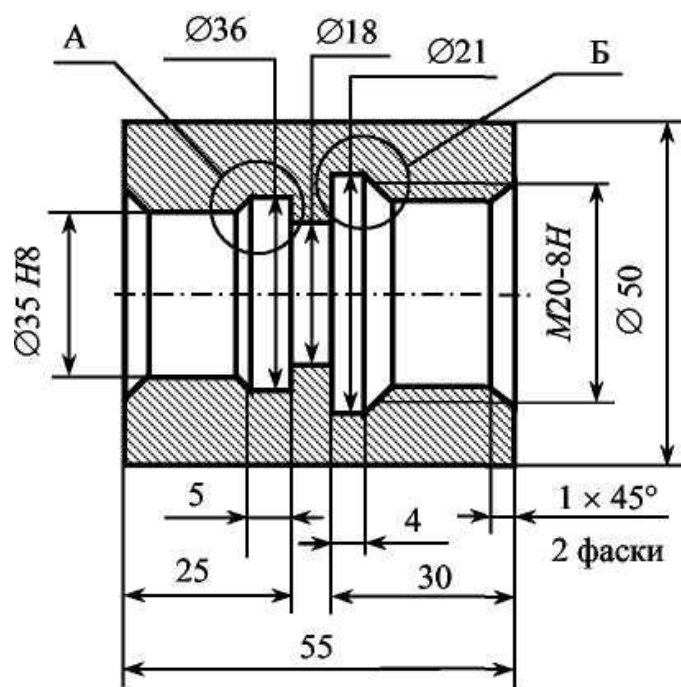
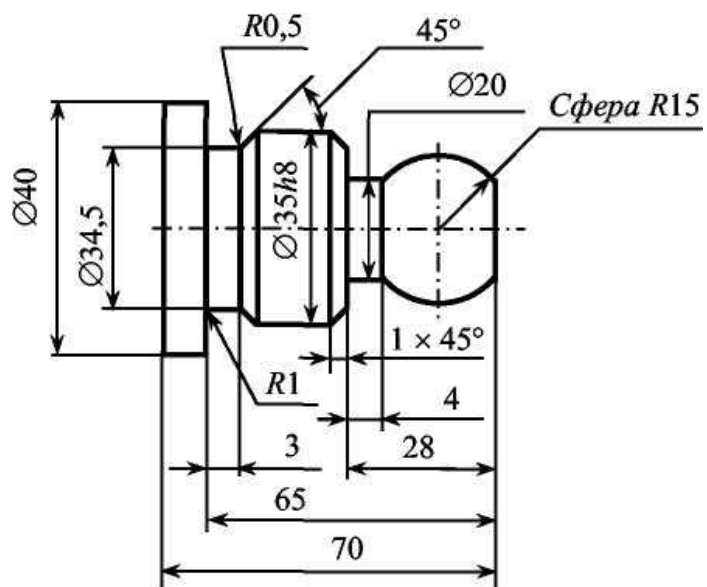
2. В отчете должны быть приведены: цель работы, эскиз детали и приспособления, наименование, назначение и область применения приспособления, описание его устройства и работы. и деталей. Комплекты УСП стандартизованы, каждый комплект

3. Эскизы детали и приспособления должны быть выполнены в соответствии с правилами оформления технологического документа - карты эскизов КЭ [13].



Модуль, мм	1
Число зубьев	20





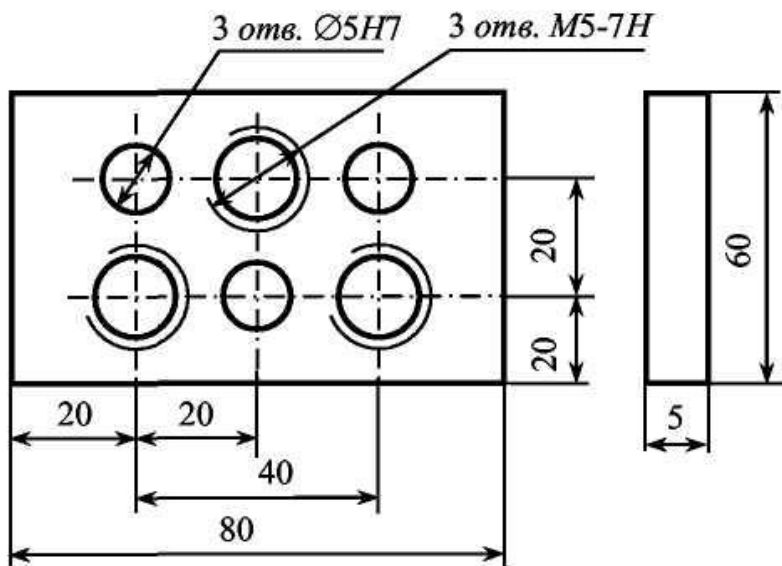
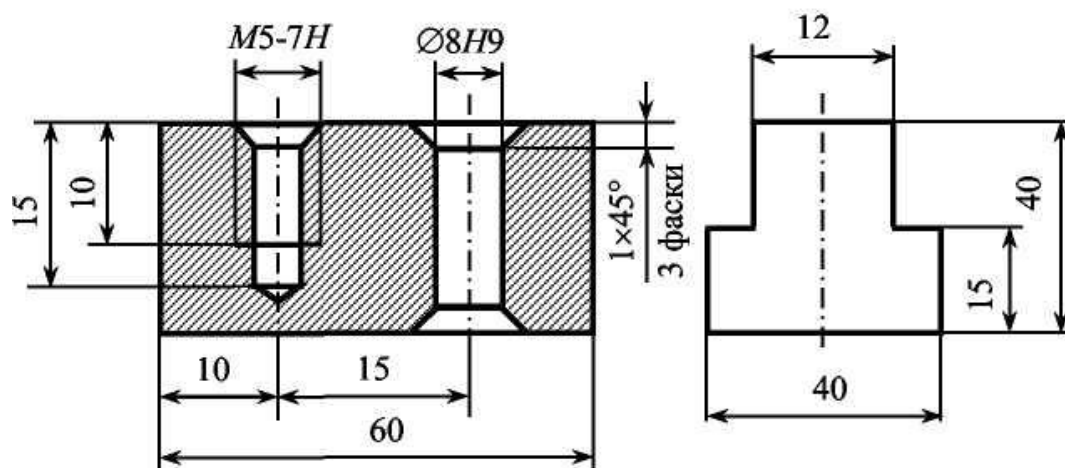
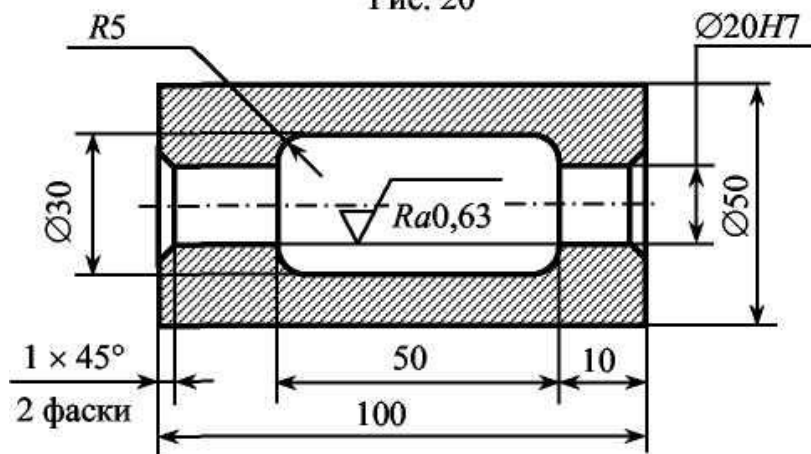


Рис. 20



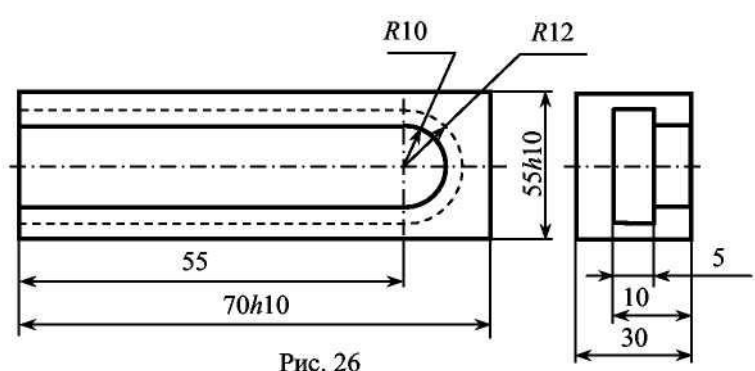
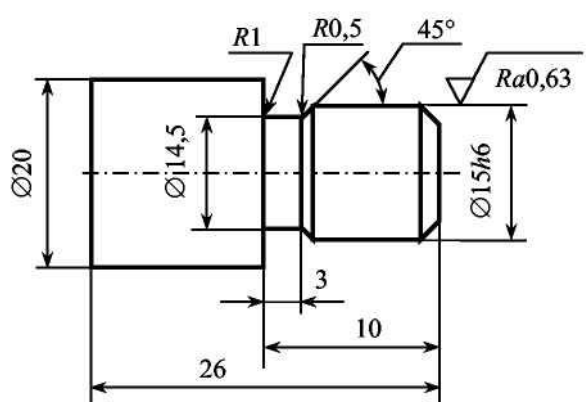
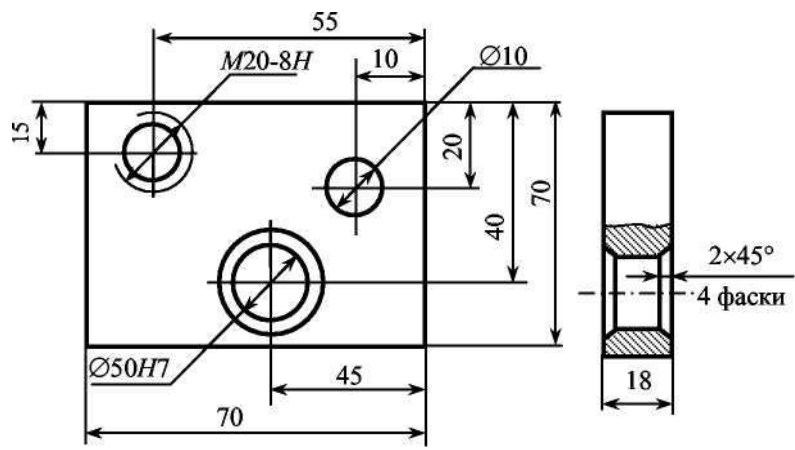


Рис. 26

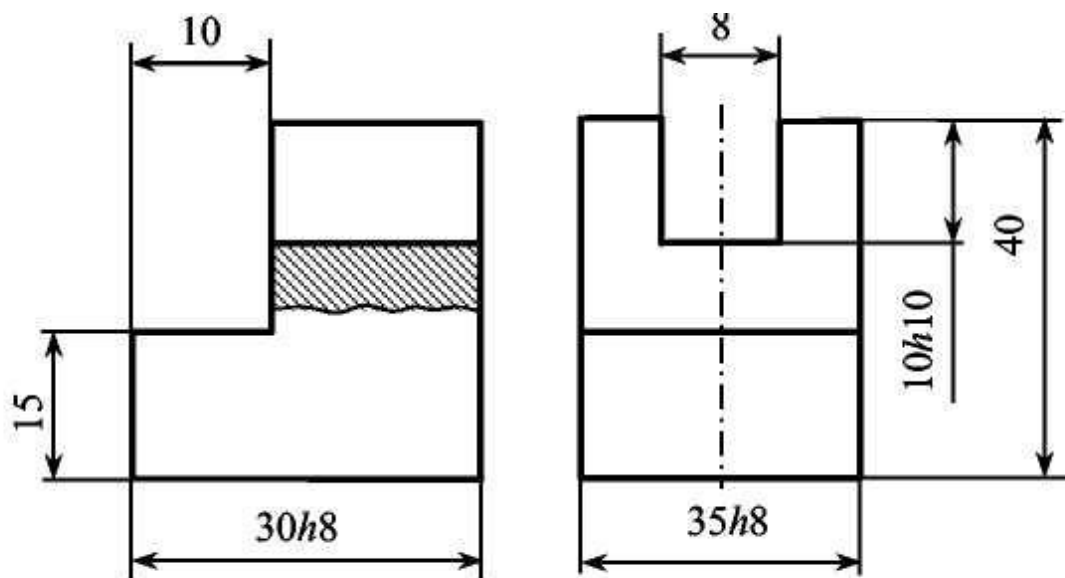


Рис. 27

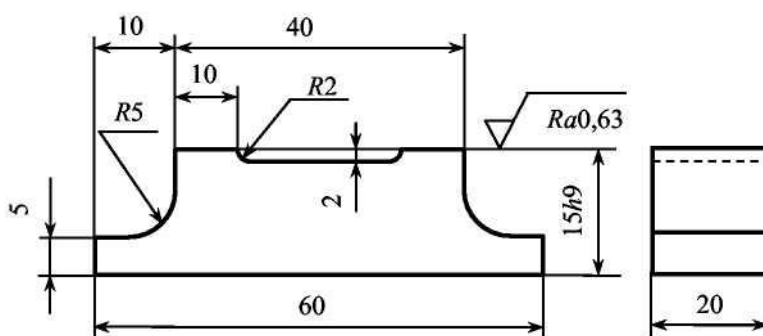
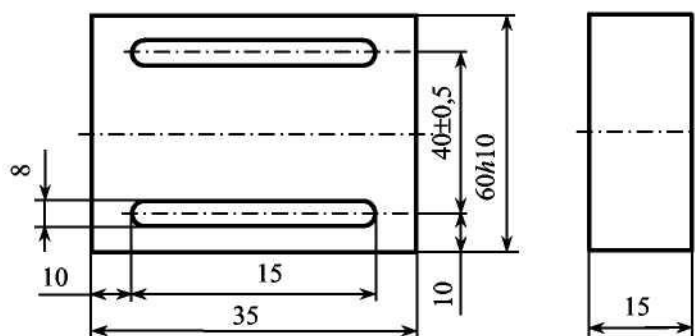
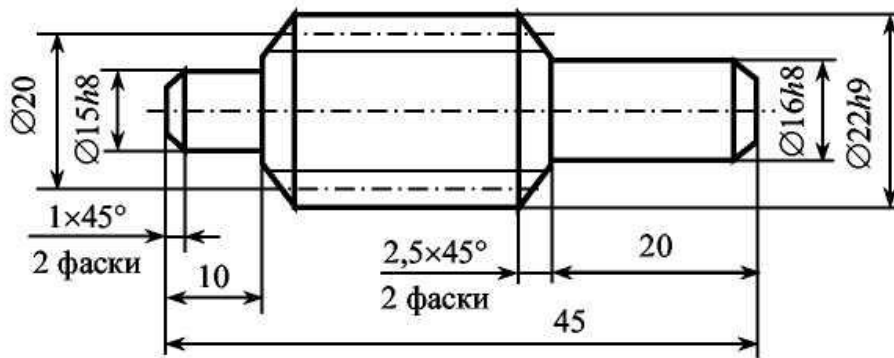
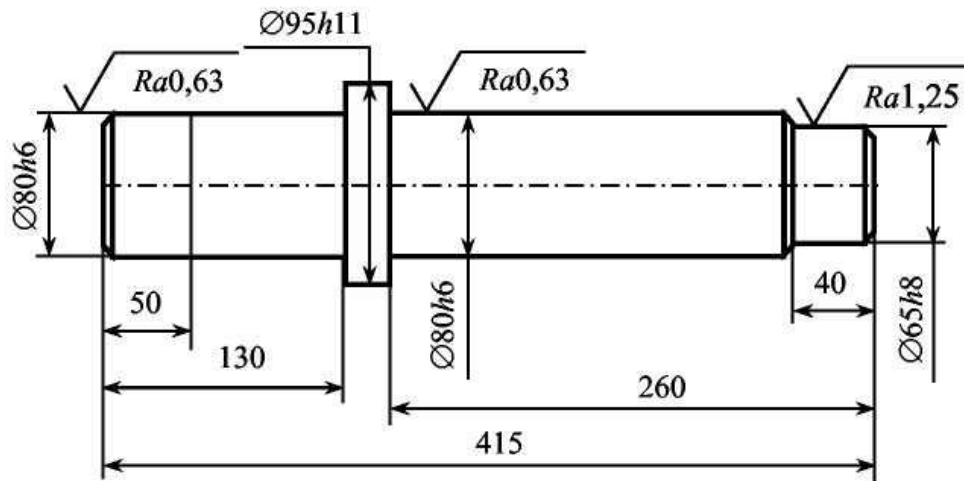


Рис. 28





Модуль, мм	1
Число зубьев	20

Рис. 30

Контрольные вопросы

1. Что называется станочным приспособлением?
2. Каковы преимущества применения приспособлений в технологическом процессе?
3. Какие приспособления используются для токарных и круглошлифовальных станков?
4. Каков принцип действия универсального трехкулачкового спирально-реечного патрона?
5. В чем особенности конструкции скальчатых кондукторов?

6. Какие виды тисков применяются на фрезерных станках?

7. Какие виды приспособлений используются для фрезерных станков?

8. Каково устройство и принцип действия делительной головки?

РАБОТА № 3. ОПРЕДЕЛЕНИЕ УДЕРЖИВАЮЩЕГО УСИЛИЯ ЗАЖИМНОГО УСТРОЙСТВА

Цель работы: определение усилия зажима заготовки P_3 .

Краткие теоретические сведения

Основными элементами приспособлений являются установочные, зажимные, направляющие, делительные (поворотные), крепежные детали, корпуса и механизированные приводы.

Их назначение следующее:

установочных элементов - определение положения обрабатываемой заготовки относительно приспособления и относительно режущего инструмента;

зажимных элементов - закрепление обрабатываемой заготовки;

направляющих элементов - осуществление требуемого направления движения инструмента;

делительных или поворотных элементов - точное изменение положения обрабатываемой поверхности заготовки относительно режущего инструмента;

крепежных элементов - соединение отдельных элементов между собой;

корпусов приспособлений (как базовых деталей) - размещение на них всех элементов приспособлений;

механизированных приводов - автоматическое закрепление обрабатываемой заготовки.

Установка заготовок в приспособлениях включает в себя их ба-

зирование и закрепление. Для точной обработки заготовок необходимо осуществлять ее правильное расположение в приспособлении по отношению к устройствам оборудования, определяющим траекторию движения инструмента или самой заготовки, обеспечивать постоянство контакта баз с опорными точками. Силы закрепления заготовки должны предотвращать возможный отрыв заготовок от установочных элементов приспособления, сдвиг или поворот ее под действием сил резания и обеспечить надежное закрепление в процессе обработки.

Силы резания и их моменты определяют по формулам теории резания или по данным нормативных справочников. Силы закрепления должны быть достаточными с некоторым коэффициентом запаса, который рассчитывают как произведение коэффициентов, учитывающих условия обработки.

При конструировании станочного приспособления необходимо произвести расчет усилия зажима P_3 . Полученное значение P_3 используется при выполнении расчетов на прочность элементов зажимных устройств и силовых приводов. Величина усилия зажима определяется, исходя из значений сил резания, условий обработки и состояния поверхностей зажимных устройств.

Определение усилия зажима при точении в зависимости от схемы закрепления деталей в патроне и на оправке

1. Усилие зажима при обтачивании валика с закреплением в патроне (рис. 31)

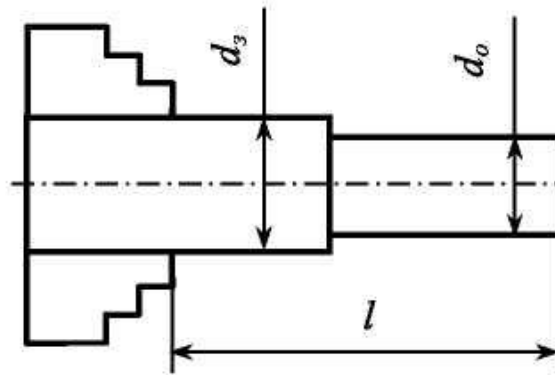


Рис. 31. Схема закрепления заготовки в патроне

При закреплении валика в патроне величина усилия зажима зависит от отношения l/d_3 и d_3/d_0 , где l - вылет заготовки - из патрона, d_3 - диаметр заготовки, d_0 - диаметр обработанной поверхности. Чем больше отношение l/d_3 и d_3/d_0 , тем больше должно быть усилие зажима.

Составляющие силы резания сводятся к одной результирующей силе R , стремящейся сдвинуть заготовку вдоль оси и повернуть вокруг нее:

$$R = k \sqrt{P_z^2 \left(\frac{d_3}{d_0}\right)^2 + P_x^2}$$

где P_x , P_z - составляющие силы резания вдоль осей x , z соответственно; k - коэффициент надежности закрепления, учитывающий влияние составляющей P_y , вылета заготовки из патрона, а также непрерывные изменения величины и направления действующих сил, выбирается из табл. 2.

Таблица 2

l/d_3	0,5	1,0	1,5	2,0
k	1,0	1,5	2,5	4,0

Усилие зажима на кулачки патрона P_3 равно:

где μ - коэффициент сцепления, зависящий от характера опорной поверхности (для гладких кулачков 0,25; для рифленых -0,3... 0,5); z - количество кулачков.

2. Усилие зажима при обтачивании закрепленной на цанговой оправке (рис. 32) заготовки

Усилие зажима определяется следующим образом

$$P_3 = \frac{k}{\mu} \sqrt{\left(\frac{2M_{рез}}{d_3}\right)^2 + P_x^2 \operatorname{tg}(\alpha + \varphi)},$$

где μ - коэффициент сцепления, равный 0,3... 1; k - коэффициент надежности, равный 1,2... 1,5; $M_{рез}$ - момент резания, равный $P_z \cdot r$; r - расстояние от оси до точки приложения силы резания; α - половина угла при вершине конуса цанги; φ - угол трения в цанге

$\operatorname{tg}(\varphi = 0,2)$; d_3 - зажимаемый диаметр заготовки.

3. Усилие зажима при обтачивании втулки, закрепленной на жесткой оправке с торцовым зажимом (рис. 33)

$$P_3 = \frac{k}{\mu} \sqrt{\left(\frac{2M_{рез}}{d_3}\right)^2}$$

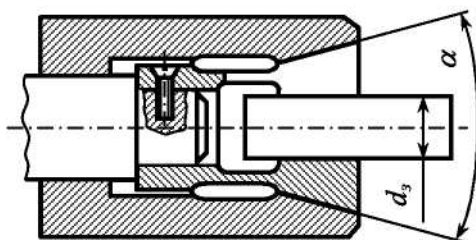


Рис. 32. Схема закрепления заготовки на цанговой оправке

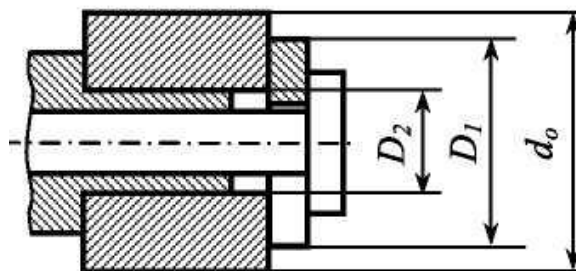


Рис. 33. Схема закрепления на цилиндрической оправке с торцовым зажимом

Усилие зажима определяется следующим образом

$$\frac{kP_z d_o}{(D_1 + D_2)\mu},$$

где μ - коэффициент сцепления, равный 0,1...0,15; k — коэффициент надежности, равный 1,5... 2,5; d_o - диаметр обрабатываемой поверхности; D_1 - наружный диаметр торцевой шайбы; D_2 - диаметр оправки.

Необходимое оборудование, приспособления, инструмент, Материалы

1. Токарно-винторезный станок 1616
2. Токарный трехкулачковый самоцентрирующий патрон.
3. Оправка цанговая.
4. Оправка цилиндрическая.
5. Измерительные инструменты: штангенциркуль ШЦ-125 (ГОСТ 166-89), микрометр МК (ГОСТ 6507-90).

Правила техники безопасности

1. Работать в лаборатории разрешается только после проведения инструктажа.
2. Выполнять только ту работу, которая поручена преподавателем. Не работать на оборудовании и оснастке, не изучив правил техники безопасности.
3. Приступая к выполнению работы, предварительно ознакомиться с устройством токарного станка.
4. По окончании работы навести порядок на рабочем месте.

Порядок выполнения работы

1. По заданным режимам резания (взятым из табл. 3 в соответствии с вариантом) определить значения составляющих усилия резания P_z , P_x , P_y

$$P_{z,y,x} = 10C_p t^{x_p} S^{y_p} v^{n_p} K_{\mu p},$$

где C_p - коэффициент; t - глубина резания, мм; S - подача, мм/об; v - скорость резания, равная м/мин; K_{μ} - коэффициент (точение без охлаждения); n - частота вращения шпинделя, об/мин.

$$v = \frac{\pi d_s n}{1000},$$

При продольном наружном точении заготовки из стали 45 с пределом прочности $\sigma_b = 750$ МПа проходным резцом с углами $\gamma = 15^\circ$, $\phi = 45^\circ$, $\lambda = 0^\circ$

$$P_x:P_y:P_z = 1 : 0,45 : 0,35; C_p = 300; x_p = 1,0;$$

Таблица 3

Номер варианта	Схема за-крепления	d _з , мм	d _о ,мм	l, мм	S, мм/об	n, об/мин	α, град	D1, мм	D2,мм
1	2	3	4	5	6	7	8	9	10
1	Рис.9	38	35	25	0,07	315	—	—	—
2	Рис. 10	52	48	32	0,14	400	15	-	-
3	Рис.9	45	40	50	0,21	500	-	-	-
4	Рис. 11	60	58	46	0,28	630	-	25	50
5	Рис.9	75	70	28	0,07	500	-	-	-
6	Рис. 10	32	30	50	0,14	400	10	-	-
7	Рис.9	50	46	40	0,21	315	-	-	-
8	Рис. 11	80	75	65	0,28	400	-	32	56
9	Рис.9	65	60	55	0,07	500	-	-	-
10	Рис. 10	48	45	30	0,14	630	15	-	-
11	Рис.9	78	75	65	0,21	315	—	—	—
12	Рис. 11	86	82	42	0,28	400	-	28	52
13	Рис.9	36	34	46	0,07	500	-	-	-
14	Рис. 10	28	25	52	0,07	630	10	-	-
15	Рис.9	40	36	80	0,14	500	-	-	-
16	Рис.9	44	40	36	0,21	400	—	—	—
17	Рис. 10	36	34	46	0,28	315	15	-	-
18	Рис.9	60	55	50	0,21	400	-	-	-
19	Рис. 11	55	54	36	0,07	500	-	20	40
20	Рис.9	72	68	80	0,14	630	-	-	-
21	Рис. 10	36	32	50	0,21	315	10	—	—
22	Рис.9	46	44	75	0,28	400	-	-	-
23	Рис. 11	86	82	46	0,07	500	-	32	60
24	Рис.9	54	52	40	0,14	630	-	-	-
25	Рис. 10	38	35	50	0,21	500	10	-	-
26	Рис. 11	80	76	62	0,28	630	—	26	52
27	Рис.9	36	34	56	0,07	315	-	-	-
28	Рис. 10	42	40	68	0,14	400	15	-	-
29	Рис. 11	75	70	60	0,21	500	-	28	56
30	Рис.9	40	38	65	0,28	630	-	-	-

$$y_{P_z} = 0,754; n_{P_z} = -0,15; K_{\mu P_z} = \left(\frac{\sigma_s}{750} \right)^n, \text{ где } n=0,75.$$

2. Для заданной схемы закрепления заготовки определить усилие зажима.

Результаты вычислений занести в табл. 4.

d _з , мм	d _о , мм	l, мм	v, м/мин	S, мм/об	t, мм	P _z , Н	P _x , Н	R, Н	P _з , Н

Содержание отчета

1. Сведения о зажимных устройствах.
2. Схема закрепления с указанием вылета заготовки, диаметра заготовки и диаметра обработанной поверхности.
3. Расчет усилий резания и результирующего усилия.
4. Определение усилия зажима для заданных режимов обработки.

Контрольные вопросы

1. Как различаются станочные приспособления по назначению?
2. Какие приспособления используются для токарных станков?
3. Какие элементы входят в состав зажимного устройства?
4. Какие исходные данные необходимо знать для расчета усилия зажима?
5. Каковы факторы, влияющие на величину усилия зажима?

РАБОТА № 4. ОПРЕДЕЛЕНИЕ ПОГРЕШНОСТИ ЗАКРЕПЛЕНИЯ ЗАГОТОВОК В ТИСКАХ, ПАТРОНЕ

Цель работы: определение погрешности закрепления заготовки в тисках и трехкулачковом патроне.

Краткие теоретические сведения

В результате возникновения случайных погрешностей при обработке партии заготовок на настроенном станке истинный размер каждой заготовки является случайной величиной и подчиняется закону распределения случайной величины - закону нормального распределения (Гаусса).

Рассеяние размеров обрабатываемых заготовок вызывается многочисленными случайными факторами различного характера, оказывающими свое воздействие одновременно и независимо друг от друга. В числе таких факторов: вид обработки; погрешность установки заготовки в приспособлении; погрешность настройки станка.

Погрешность установки заготовки складывается из погрешности базирования ω_b , закрепления ω_z и приспособления $\omega_{пр}$.

Погрешность базирования в ряде случаев связана с несовпадением измерительной и технологической баз или вызвана особенностями формы опорных поверхностей заготовки и установочных элементов приспособления (рис. 35). Погрешность базирования определяется как разность предельных расстояний измерительной базы заготовки относительно установленного на размер инструмента. Выражения для расчета погрешности базирования при различной форме базирующих поверхностей заготовок и установочных элементов

приспособлений приведены в справочной литературе.

Погрешность закрепления возникает при закреплении заготовки в приспособлении, при этом во многих случаях происходит перемещение заготовки (выжимание из приспособления) и появление зазора между базующей поверхностью заготовки и соответствующей установочной поверхностью приспособления (рис. 36). Изменение перемещения заготовки при ее закреплении в приспособлении в большинстве случаев определяется экспериментальным путем.

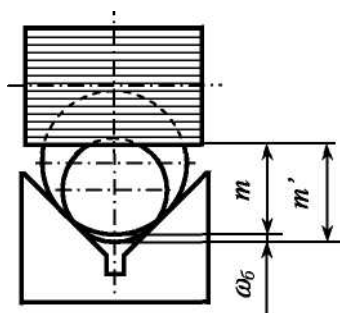


Рис. 35. Возникновение погрешности базирования

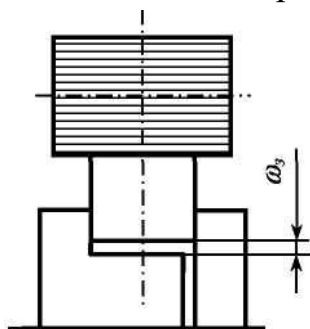


Рис. 36. Погрешность закрепления

Погрешность приспособления зависит от погрешности изготовления и сборки приспособления, его износа и неточности установки на станке.

Необходимое оборудование, приспособления, инструмент, материалы

1. Тиски станочные, подкладки.
2. Патрон трехкулачковый.
3. Станок вертикально-фрезерный.
4. Станок токарно-винторезный.
5. Образцы деталей.
6. Измерительные инструменты: индикаторная головка со стойкой, штангенциркуль.

Правила техники безопасности

1. Работать в лаборатории разрешается только после проведения инструктажа. Не работать на оборудовании и оснастке, не изучив правил техники безопасности.

2. Выполнять только ту работу, которая поручена преподавателем.

3. Перед началом работы на металлорежущих станках необходимо: привести в порядок рабочую одежду - застегнуть обшлага рукавов; заправить концы одежды так, чтобы не было развевающихся концов; волосы убрать под головной убор; привести в порядок рабочее место, убрать все лишнее со станка, осмотреть и подготовить для работы режущий, измерительный, крепежный инструмент и приспособления; предварительно ознакомиться с устройством станка по его описанию, после чего проверить ис-

правность станка на холостом ходу.

4. Во время работы на металлорежущих станках необходимо: перед включением станка убедиться, что его пуск никому не угрожает опасностью; применять указанные в операционной карте режимы резания.

5. Во время работы категорически запрещается снимать и открывать ограждения и предохранительные устройства станка.

6. По окончании работы навести порядок на рабочем месте.

Порядок выполнения работы

1. Установить станочные тиски и индикаторную стойку на столе вертикально-фрезерного станка (рис. 37).

2. Установить заготовку 2 в тиски на подкладку 3 и рукой прижать к неподвижной губке 1 тисков. В этом положении индикатору 5 дать натяг и установить его стрелку на нуль.

3. Многократно закрепить и раскрепить заготовку в тисках, перемещая подвижную губку 4 тисков и фиксируя каждый раз показания индикатора, при этом применять следующие способы установки и закрепления заготовки:

- заготовка свободно кладется на подкладку тисков и зажимается от руки с произвольным усилием зажима;

- заготовка свободно кладется на подкладку тисков, после чего производится легкое предварительное зажатие тисков; затем легким постукиванием молотка по заготовке плотно прижимают ее к подкладке и производят проверку плотности прилегания заготовки путем по-

пытки вынуть прокладку из-под нее; если подкладка плотно прижата

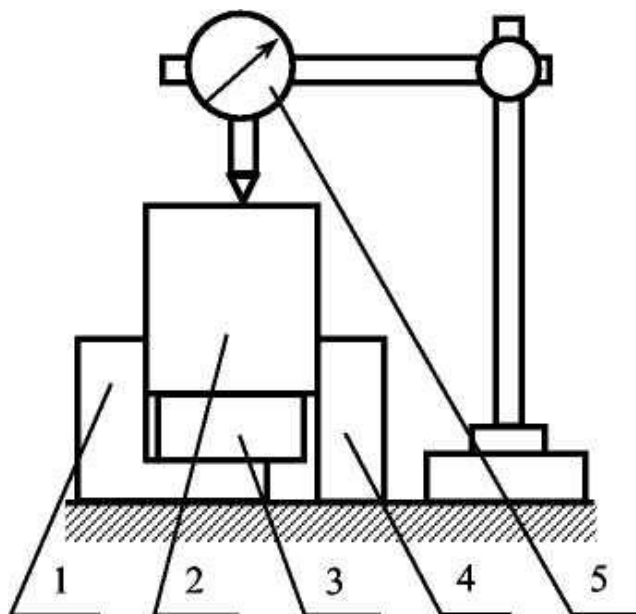


Рис. 37. Схема установки заготовки в тисках

заготовкой, то производится окончательный зажим тисков. Каждый способ установки повторить 25 ... 30 раз. Обработать результаты замеров, сгруппировав их в восьми - десяти интервалах и определяя среднее взвешенное арифметическое значение действительных размеров погрешности закрепления, равное $\omega_{з.ср} = 1 \sum \omega_{з.и} m_i$, и σ - среднее квадратическое отклонение, равное $a = \sqrt{\frac{1}{n} \sum (m_i - \omega_{з.ср})^2}$, где $\omega_{з.и}$ - частота (т.е. количество величин погрешности данного интервала размеров); n - количество всех измерений. Все полученные результаты занести в табл. 6. Построить график осевых смещений для различных способов установки и закрепления заготовки.

4. Установить на шпинделе токарно-винторезного станка трехкулачковый патрон.

Способ установки и закрепления заготовки	Интервал, м	Частота тг	Частота м/п	Среднее арифметическое значение $\omega_{ср}$, мм	Среднее квадратическое отклонение σ , мм

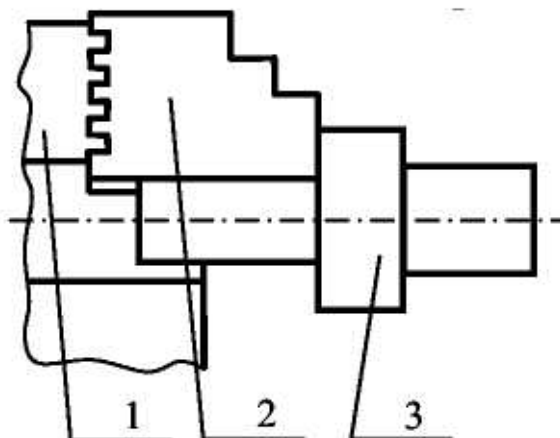


Рис. 38. Схема установки заготовки в трехкулачковом патроне

5. Установить обрабатываемую заготовку 3 в патрон 1 и, не закрепляя ее плотно, прижать буртиком к торцевым поверхностям кулачков 2 (рис. 38). В этом положении подвести суппорт с укрепленным в державке резцедержателя индикатором, измерительный наконечник которого должен касаться торца закрепляемой заготовки по линии центров с натягом 1 ... 2 мм; после чего закрепить суппорт и установить стрелку индикатора на нуль.

6. Многократно закрепляя заготовку (25...30 раз), при каждой ее повторной установке записывать показания индикатора, фиксирующего действительную величину погрешности ω_3 .

7. Обработать результаты замеров (см. п. 4), занести полученные

данные в табл. 7. и построить график осевых смещений.

Таблица 7

Интервал, мм	Частота	Частость m/n	Среднее арифметиче- ское значение ω_{cp} , мм	Среднее квадратиче- ское отклонение σ , мм

Содержание отчета

1. Сведения об используемых приспособлениях и измерительных средствах (наименование, цена деления).
2. Эскизы схем установки заготовок с простановкой размеров.
3. Заполненные табл. 6 и 7.
4. Построенные графики осевых смещений.

Контрольные вопросы

1. Какие факторы влияют на точность обработки партии заготовок?
2. Из каких составляющих складывается погрешность установки заготовки в приспособлении?
3. Чем вызвана погрешность базирования заготовок?
4. Вследствие чего возникает погрешность закрепления заготовок?
5. Чем обусловлено возникновение погрешности приспособления?

РАБОТА № 5. ИЗУЧЕНИЕ КОНСТРУКЦИЙ УНИВЕРСАЛЬНЫХ БЕЗНАЛАДОЧНЫХ ПРИСПОСОБЛЕНИЙ

Универсальные безналадочные приспособления (УБП) применяются в единичном и серийном типе производства для установки и закрепления обрабатываемой заготовки с различной формой и различными габаритами. К ним относятся универсальные патроны, тиски, поворотные столы и т. д.

СОДЕРЖАНИЕ РАБОТЫ

Изучить конструкцию 4-х кулачкового патрона (привести схему и дать описание его работы).

1. Изучить конструкцию 3-х кулачкового самоцентрирующего патрона (**привести схему патрона и дать описание его работы**).
2. Изучить конструкции 2-х типов люнетов (подвижного и неподвижного) и **дать их схемы и способ монтажа на станке**.
3. Изучить конструкции поводковых устройств, используемых на токарных и шлифовальных станках (**привести схемы**).
4. Изучить конструкции патронов, используемых для крепления сверл на сверлильных и токарных станках (**привести схемы**).
5. Изучить конструкции машинных тисков (**привести схему работы**).
6. Рассчитать усилие зажима в тисках при сверлении сквозного отверстия заданного диаметра.
7. Рассчитать усилие зажима в тисках при фрезеровании заданной поверхности

В ответах должны быть приведены *эскизы, поясняющие работу* универсального безналадочного приспособления.

Таблица 2

Варианты заданий

Вариант	Диаметр детали, мм	Ширина фрезерования и глубина резания, мм	Диаметр отверстия, мм	Материал
1	30	10/2	10	Ст 40
2	40	10/3	20	Ст 35
3	50	15/4	10	Ст 45
4	60	15/5	10	Сталь 40ХНМА
5	70	20/5	20	Сталь 30ХГС,
6	80	20/10	30	Ст 40
7	90	50/1	12	Ст 40Х
8	100	40/10	15	Ст 40 Х
9	90	15/1	25	Ст 45Х
10	80	30/5	20	Ст 45Х
11	70	40/10	5	Ст 40Х
12	60	12/1	10	Ст 5

ПРИМЕРЫ СОСТАВЛЕНИЯ РАСЧЕТНОЙ СХЕМЫ И ИСХОДНОГО УРАВНЕНИЯ ДЛЯ ОПРЕДЕЛЕНИЯ ИЗЖИМНОГО УСИЛИЯ

Величину необходимого зажимного усилия W , как правило, определяют на основе решения задачи статики, рассматривая равновесие детали под действием приложенных к ней сил и моментов. предварительно необходимо составить расчетную схему, т.е. изобразить на схеме установки заготовки все силы, действующие на заготовку: силы и моменты резания, зажимные усилия, реакции опор и силы трения в местах контакта заготовки с установочными элементами и зажимными устройствами. Расчетную схему следует составлять для наиболее неблагоприятного варианта местоположения режущего

инструмента по длине обрабатываемой поверхности, когда для удержания заготовки от перемещения или поворота под действием сил и моментов резания требуется приложить наибольшее зажимное усилие.

Пользуясь расчетной схемой, следует установить направление возможного перемещения или поворота заготовок под действием сил и моментов резания, определить величину проекций всех сил на направление перемещения и составить уравнение сил и моментов.

В случае использования принципа возможных перемещений [1] составить уравнения элементарных работ в направлении перемещения заготовки, т.е. $\Sigma \delta A = 0$.

Так как в производственных условиях всегда возможны отступления от тех условий применительно в которым рассчитывались по нормативам силы и моменты резания, то возможны отклонения величин сил и моментов резания от расчетных. В большинстве случаев будет иметь место увеличение сил и моментов резания их, величин, рассчитанных или взятых из таблиц нормативов по режимам резания. Поэтому возможное увеличение сил и моментов резания следует учесть введением коэффициента надежности закрепления (K) путем умножения на него сил и моментов резания, входящих в составленные уравнения статики или динамики.

На основании решения уравнения получают формулы для расчета зажимного усилия W , обеспечивающего надежное закрепление заготовки. Сказанное проиллюстрируем примерами.

Пример 1.

На операции фрезерования плоскости (рис. 3, а) при принятом методе установки и схеме закрепления заготовки под действием сил резания может только поворачиваться относительно точки O .

Из условия равновесия заготовки (рис.3, а) уравнение моментов будет

$$W \cdot a + F \cdot l = P_z \cdot b + P_v \cdot l$$

После подстановки значения $F = f \cdot W$ и введения коэффициента надежности K уравнение примет вид

$$W \cdot a + f \cdot W \cdot l = K(P_z \cdot b + P_v \cdot l),$$

откуда

$$W = \frac{K(P_z \cdot b + P_v \cdot l)}{a + f \cdot l},$$

где f – коэффициент трения между заготовкой и зажимными устройствами. Обозначения остальных величин даны на рис. 3, а.

Используя принципы возможных перемещений, исходное уравнение для нахождения зажимной силы W (по примеру 1) будет иметь вид:

$$M_{p_z} \cdot \delta\varphi + M_{p_v} \cdot \delta\varphi + M_W \cdot \delta\varphi + M_F \cdot \delta\varphi = 0,$$

или

$$M_{p_z} + M_{p_v} + M_W + M_F = 0.$$

Раскрывая значение моментов (взятых относительно т. O) и силы трения и вводя коэффициент надежности K , уравнение примет вид

$$W \cdot a + W \cdot l \cdot f = K(P_z \cdot b + P_v \cdot l).$$

откуда

$$W = \frac{K(P_z \cdot b + P_v \cdot l)}{a + f \cdot l},$$

т.е. получили то же самое значение.

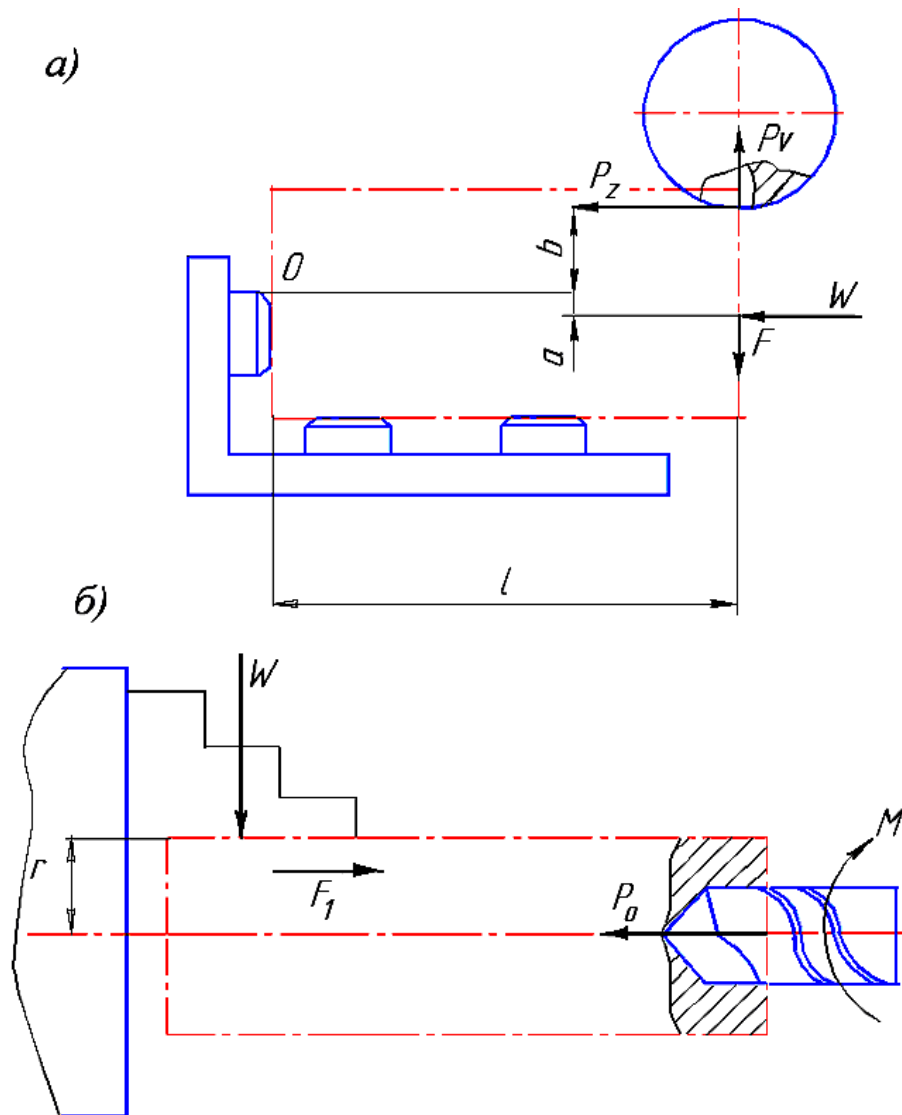


Рис. 3. Расчетные схемы

Пример 2.

При сверлении отверстия в заготовке, закрепленной в трехкулачковом патроне (рис. 3, б), она может перемещаться вдоль кулачков

под действием силы резания P_0 (усилие подачи) и проворачиваться в кулачках под действием момента резания M .

Необходимо приложить такое зажимное усилие, чтобы не было ни перемещения, ни проворачивания детали относительно кулачков. В зависимости от формы насечки на кулачках, сопротивление перемещению и проворачиванию может быть различным, так как при этом могут быть различными коэффициенты трения.

Допустим, что при перемещении заготовки в кулачках вдоль её оси коэффициент трения будет f_1 , а при проворачивании f_2 . Тогда силы трения между кулачком и заготовкой будут составлять

$$\text{при перемещении } F_1 = f_1 \cdot W ,$$

$$\text{при проворачивании } F_2 = f_2 \cdot W .$$

Определим величину зажимного усилия при условии недопустимости перемещения заготовок в кулачках. Пользуясь принятыми обозначениями (рис. 3, б) и имея в виду, что у патрона три кулачка, составим уравнение сил: $3F_1 = P_0$.

После подстановки значения F_1 и введения коэффициента K уравнение примет вид $3f_1 W = KP_0$

откуда

$$W = \frac{K \cdot P_0}{3 \cdot f_1} \text{ (на один кулачок).}$$

Теперь определим величину зажимного усилия при условии недопустимости проворачивания заготовки в кулачках.

Так как заготовка зажата в трех кулачках, уравнение моментов будет иметь следующий вид: $3F_2 \cdot r = M$,

где M – момент сил резания;

F_2 – сила трения между кулачком и деталью при провертывании последней;

r – радиус наружной цилиндрической поверхности детали на участке закрепления её в кулачках.

После подстановки значения F_2 и введения коэффициента K уравнение примет вид

$$3F_2 \cdot r = 3f_2 \cdot W \cdot r = K \cdot M ,$$

откуда

$$W = \frac{KM}{3f_2 \cdot r} \text{ (на 1 кулачок).}$$

После подстановки численных данных в конечные формулы по примеру 2 получим два значения величины зажимного усилия W . В качестве расчетного следует брать максимальное значение.

В примере 2 принцип возможных перемещений дает исходные уравнения из условия перемещения заготовки:

$$F_1 \cdot \delta S + P_0 \cdot \delta S = 0 \text{ или } F_1 + P_0 = 0 ,$$

при провертывании заготовки

$$M_{F_2} \cdot \delta \varphi + M \delta \varphi = 0 \text{ или } M_{F_2} + M = 0 .$$

Раскрывая значение сил и моментов трения и вводя коэффициент надежности K , получим:

$$W \cdot f_1 = K \cdot P_0, \text{ откуда } W = \frac{KP_0}{f_1} \text{ (на 3 кулачка),}$$

$$W \cdot f_2 = K \cdot M , \text{ откуда } W = \frac{KM}{f_2 r} \text{ (на 3 кулачка)}$$

ОПРЕДЕЛЕНИЕ КОЭФФИЦИЕНТА НАДЕЖНОСТИ ЗАКРЕПЛЕНИЯ "К" И ЗНАЧЕНИЯ КОЭФФИЦИЕНТА ТРЕНИЯ

Таблица 3

Значения коэффициента трения

Характеристика контактируемых поверхностей	Значение f
А. Контактруемая пара деталь – установочный элемент. Обработанная поверхность заготовки контактирует с плоскостью опорных пластин, с плоскостью магнитной плиты и т.п.	0,10 – 0,15
Обработанная поверхность детали контактирует с установочным элементом по линии (установка на призму) или сфере (установка на опорный штырь со сферической головкой)	0,18 – 0,3
Необработанная поверхность детали контактирует с закаленным насеченным элементом (установка на опорные штыри с насеченной головкой)	0,5 – 0,8
Б. Контактруемая пара зажимной элемент-деталь. Контактный элемент с плоской контактной поверхностью при закреплении соприкасается с плоской обработанной поверхностью детали	0,1 – 0,15
Контактный элемент при закреплении соприкасается с цилиндрической поверхностью детали (при установке в кулачках, в цанге и т.п.): при гладкой поверхности контактного элемента	0,25
поверхность контактного элемента имеет кольцевые канавки	0,35
поверхность контактного элемента имеет крестообразные канавки	0,45
Контактный элемент, имевший кольцевые канавки соприкасается с необработанной поверхностью детали	0,4 – 0,5
Контактный элемент, имеющий насечку на контактной поверхности, соприкасается с необработанной поверхностью детали	0,5 – 0,8

Значение коэффициента надежности закрепления K , введенного в уравнения, следует выбирать дифференцированно в зависимости от конкретных условий выполнения операции и способа закрепления заготовка. Величину коэффициента K можно представить как произведение первичных коэффициентов, каждый из которых отражает влияние определенного фактора [2]. Следовательно,

$$K = K_0 \cdot K_1 \cdot K_2 \cdot K_3 \cdot K_4 \cdot K_5 \cdot K_6 .$$

Коэффициент K_0 , представляющий собой гарантированный коэффициент запаса надежности закрепления, для всех случаев следует брать равным 1,5.

Таблица 4

Значения коэффициента K_2

Способы обработки	Компонент сил резания	Значение	Обрабатываемый материал
Сверление	Крутящий момент	1,15	Чугун
	Осевая сила	1,10	
Предварительное зенкерование	Крутящий момент	1,3	Чугун при износе по заданной поверхности 1,5мм
	Осевая сила	1,2	
Предварительное точение	Тангенциальная сила	1,0	Сталь и чугун
	Радиальная сила	1,4	Сталь
		1,2	Чугун
	Сила подачи	1,6	Сталь
Цилиндрическое предварительное и чистовое фрезерование	Окружная сила	1,75 – 1,90	Вязкие стали
		1,2 – 1,4	Твердые стали и чугуны
Торцевое предварительное и чистовое фрезерование	Окружная сила	1,75 – 1,90	Вязкие стали
		1,2 – 1,4	Твердые стали и чугуны

Коэффициент K_1 , учитывает увеличение силы резания из-за случайных неровностей на заготовках. Для черновой обработки $K_1 = 1,2$, для чистовой $K_1 = 1,0$.

Коэффициент K_2 учитывает увеличение силы резания вследствие затупления инструмента. Значения K_2 приведены в табл. 4, а значение остальных коэффициентов в табл. 5.

Приведенные значения коэффициентов $K_0 - K_6$ позволяют определить величину K для проектируемого приспособления с учетом

конкретных условий выполнения операций.

Таблица 5

Значения коэффициентов K_3 , K_4 , K_5 и K_6

Обозначение коэффициента	Фактор, учитываемый введением коэффициента	Значение коэффициента	
K_3	Увеличение силы резания при прерывистом резании	1,2	- при точении
K_4	Непостоянство зажимного усилия	1,3	- для ручных зажимных устройств;
		1,0	- для пневматических и гидравлических устройств
K_5	Степень удобства расположения рукояток в ручных зажимных устройствах	1,0	- при удобном расположении и малой длине рукоятки;
		1,2	- при диапазоне угла отклонений рукоятки 90°
K_6	Неопределенность из-за неисправностей места контакта детали с установочными элементами, имеющими большую установочную поверхность Учитывая только при наличии момента, стремящегося повернуть деталь	1,0	- для установочного элемента, имеющего ограниченную поверхность контакта с деталью
		1,5	- для установочного элемента

Сверление [3]

При сверлении глубина резания $t - 0,5D$.

Подача. При сверлении отверстий без ограничивающих факторов выбираем максимально допустимую по прочности сверла подачу (табл. 2.6).

Скорость резания. Скорость резания, м/мин, при сверлении

$$V = \frac{C_v D^q}{T^m S^y} K_v.$$

Значения коэффициентов C_v и показателей степени приведены для сверления в (табл. 6), а значения периода стойкости T – (в табл. 2.30).

Общий поправочный коэффициент на скорость резания, учитывающий фактические условия резания,

$$K_v = K_{mv} K_{iv} K_{lv}.$$

где K_{mv} – коэффициент, учитывающий качество обрабатываемого материала (см. табл. 1.7); K_{pv} – коэффициент, учитывающий состояние поверхности заготовки (см. табл.1.9); K_{iv} – коэффициент, учитывающий материал инструмента (см. табл.1.8).

Крутящий момент, Н·м, и осевую силу, Н, рассчитывают по формулам:

При сверлении:

$$M_{кр} = 10C_m D^q S^y K_p; \quad P_o = 10C_p D^q S^y K_p.$$

Значения коэффициентов C_m и C_p , и показателей степени приведены в (табл. 7).

Таблица 6

Значения коэффициента C_v и показателей степени в формуле скорости резания при сверлении

Обрабатываемый материал:	Материал режущей части инструмента	Подача S , мм/об	Коэффициент и показатели степени				Охлаждение
			C_v	q	y	t	
Сталь конструкционная углеродистая, $\sigma_b = 750$ МПа	P6M5	$\leq 0,2$	7,0	0,40	0,70	0,20	Есть
		$> 0,2$	9,8		0,50		
–		3,5	0,50	0,45	0,12		
Сталь жаропрочная 12X18H9T, HB 141		$\leq 0,3$	14,7	0,25	0,55	0,12	Нет
Чугун серый, HB 190	$> 0,3$	17,1		0,40	5		
	ВК8	–	34,2	0,45	0,30	0,20	

Примечание: Для сверл из быстрорежущей стали рассчитанные по приведенным данным скорости резания действительны при двойной заточке и подточенной перемычке, При одинарной заточке сверл из быстрорежущей стали рассчитанную скорость резания следует уменьшать, умножая ее на коэффициент $K_{3v} = 0,75$.

Таблица 7

Значения коэффициентов и показателей степени в формулах крутящего момента и осевой силы при сверлении

Обрабатываемый материал	Материал режущей части инструмента	Коэффициент и показатели степени в формулах							
		Крутящего момента				Осевой силы			
		C_M	q	x	y	C_p	q	x	y
Конструкционная углеродистая сталь $\sigma_b = 750$ МПа	Быстрорежущая сталь	0,034	2,0	–	0,8	68	1,0	–	0,7
Серый чугун <i>НВ 190</i>	Твёрдый сплав	0,012	2,2	–	0,8	42	1,2	–	0,75
	Быстрорежущая сталь	0,021	2,0	–	0,8	42,7	1,0	–	0,8
Ковкий чугун <i>НВ150</i>	Быстрорежущая сталь	0,021	2,0	–	0,8	43,3	1,0	–	0,8
	Твёрдый сплав	0,01	2,2	–	0,8	32,8	1,2	–	0,75

Примечание: Рассчитанные по формуле осевые силы при сверлении действительны для сверл с подточенной перемычкой; с неподточенной перемычкой осевая сила при сверлении возрастает в 1,33 раза.

Коэффициент, учитывающий фактические условия обработки, в данном случае зависит только от материала обрабатываемой заготовки и определяется выражением

$$K_p = K_{mp}$$

Значения коэффициента K_{mp} приведены для стали и чугуна в (табл. 8).

Поправочный коэффициент K_{mp} для стали и чугуна, учитывающий влияние качества обрабатываемого материала на силовые зависимости

Обрабатываемый материал	Расчетная формула	Показатель степени n при определении		
		составляющей P_z силы резания при обработке резцами	крутящего момента M и осевой силы P_o при сверлении, рас-сверливании и зенкерова-нии	Окружной силы резания Pz при фрезе-ровании
Конструкци-онная угле-родистая и легированная сталь σ_B МПа: ≤ 600 > 600	$K_{mp} = \left(\frac{\sigma_B}{750} \right)^n$	0,75/0,35 0,75	0,75/0,75 0,75/0,75	0,3/0,3 0,3/0,3
Серый чугун	$K_{mp} = \left(\frac{HB}{190} \right)^n$	0,4/0,55	0,6/0,6	1,0/0,55
Ковкий чугун	$K_{mp} = \left(\frac{HB}{150} \right)^n$	0,4/0,55	0,6/0,6	1,0/0,55

Примечание: В числителе приведены значения показателя степени n для твердого сплава, в знаменателе для быстрорежущей стали.

Фрезерование[3]

Глубина фрезерования t и ширина фрезерования B – понятия, связанные с размерами слоя заготовки, срезаемого при фрезеро-вании.

Во всех видах фрезерования, за исключением торцового, t опре-деляет продолжительность контакта зуба фрезы с заготовкой; t изме-ряют в направлении, перпендикулярном к оси фрезы. Ширина фрезе-рования B определяет длину лезвия зуба фрезы, участвующую в реза-

нии; V измеряют в направлении, параллельном оси фрезы.

Подача. При фрезеровании различают подачу на один зуб S_z , подачу на один оборот фрезы S и подачу минутную S_m , мм/мин, которые находятся в следующем соотношении:

$$S_m = S n = s_z z n,$$

где n – частота вращения фрезы, об/мин; z – число зубьев фрезы.

Исходной величиной подачи при черновом фрезеровании является величина ее на один зуб S_z . Рекомендуемые подачи для различных фрез и условий резания приведены в табл., 2.28.

Скорость резания – окружная скорость фрезы, м/мин,

$$v = \frac{C_v D^q}{T^m t^x S_z^y B^u z^p} K_v.$$

Значения коэффициента C_v и показателей степени приведены в (табл. П2.2.3), а периода стойкости T – в (табл. 2.30).

Общий поправочный коэффициент на скорость резания, учитывающий фактические условия резания:

$$K_v = K_{mv} K_{pv} K_{iv},$$

где K_{mv} – коэффициент, учитывающий качество обрабатываемого материала (см. табл. 1.7); K_{pv} – коэффициент, учитывающий состояние поверхности заготовки (см. табл. 1.9); K_{iv} – коэффициент, учитывающий материал инструмента (см. табл. 1.8).

Таблица 8

Поправочный коэффициент K_{mp} для стали и чугуна, учитывающий влияние качества обрабатываемого материала на силовые зависимости

Обрабатываемый материал	Расчетная формула	Показатель степени n при определении		
		составляющей P_z силы резания при обработке резцами	крутящего момента M и осевой силы P_o при сверлении, рас-сверливании и зенкерования	Окружной силы резания P_z при фрезеровании
Конструкционная углеродистая и легированная сталь σ_B МПа: ≤ 600 > 600	$K_{mp} = \left(\frac{\sigma_B}{750}\right)^n$	0,75/0,35 0,75	0,75/0,75 0,75/0,75	0,3/0,3 0,3/0,3
Серый чугун	$K_{mp} = \left(\frac{HB}{190}\right)^n$	0,4/0,55	0,6/0,6	1,0/0,55
Ковкий чугун	$K_{mp} = \left(\frac{HB}{150}\right)^n$	0,4/0,55	0,6/0,6	1,0/0,55

Примечание: В числителе приведены значения показателя степени n для твердого сплава, в знаменателе для быстрорежущей стали.

Сила резания. Главная составляющая силы резания при фрезеровании – окружная сила, Н

$$P_z = \frac{10C_p t^x S_z^y B_z^u}{D^q n^w} K_{mp},$$

где z – число зубьев фрезы; n – частота вращения фрезы, об/мин.

Значения коэффициента C_p и показателей степени приведены в (табл. 9), поправочный коэффициент на качество обрабатываемого материала K_{mp} для стали и чугуна – в (табл. 8). Величины остальных составляющих силы резания: горизонтальной (сила подачи) P_h , вертикальной P_v , радиальной P_y , осевой P_x устанавливают из соотноше-

ния с главной составляющей P_z .

Таблица 9

Значения коэффициента C_p и показателей степени в формуле окружной силы P_z при фрезеровании

Фрезы	Материал режущей части инструмента	Коэффициент и показатели степени					
		C_p	x	y	u	q	w
<i>Обработка конструкционной углеродистой стали, $\sigma_B = 750$ МПа</i>							
Торцовые	Твердый сплав	825	1,0	0,75	1,1	1,3	0,2
	Быстрорежущая сталь	82,5	0,95	0,8	1,1	1,1	0
Цилиндрические	Твердый сплав	101	0,88	0,75	1,0	0,87	0
	Быстрорежущая сталь	68,2	0,86	0,72	1,0	0,86	0
Дисковые, прорезные и отрезные	Твердый сплав	261	0,9	0,8	1,1	1,1	0,1
	Быстрорежущая сталь	68,2	0,86	0,72	1,0	0,86	0
Концевые	Твердый сплав	12,5	0,85	0,75	1,0	0,73	-0,13
	Быстрорежущая сталь	68,2	0,86	0,72	1,0	0,86	0

Примечание: Окружная сила P_z , рассчитанная по табличным данным, соответствует работе фрезой без затупления. При затуплении фрезы до допускаемой величины износа сила возрастает: при обработке мягкой стали ($\sigma_B < 600$ МПа) в 1,75 – 1,9 раза; во всех остальных случаях – в 1,2 – 1,4 раза.

(Форма отчета для лабораторных работ № 2)

Студент _____

Группа _____

Отчет по лабораторной работе №2.

Изучение конструкций универсальных безналадочных приспособлений

Схемы приспособлений (эскизы) и описание работы

Режим резания (расчет)

Расчет усилия зажима в тисках при сверлении сквозного отверстия заданного диаметра $d =$

ЛИТЕРАТУРА

1. *Тарг С. М.* Краткий курс теоретической механики: Для вузов. – 4 – изд. – М.: Наука, 1966. – 478 с.
2. *Корсаков В. С.* Основы конструирования приспособлений. – 2 – е изд., перераб. и доп. – М.: Машиностроение, 1965. – 367 с.
3. *Глинникова Т. П., Волегов С. А.* Пособие по выполнению самостоятельных работ по дисциплине «ТЕХНОЛОГИЯ КОНСТРУКЦИОННЫХ МАТЕРИАЛОВ» ИЗУЧЕНИЕ ГЕОМЕТРИИ РЕЖУЩЕГО ИНСТРУМЕНТА И ВЫБОР РЕЖИМА РЕЗАНИЯ

(Часть 1) для студентов профилизации «Горные машины и оборудование» направления 150400 – «Технологические машины и оборудование» для студентов очного и заочного обучения Екатеринбург: Изд-во УГГУ, 2006. 112 с.

4. *Справочник технолога-машиностроителя: В 2-х т. Т. 1* / Под ред. А. М. Дальского, А. Г. Косиловой, Р. К. Мещерякова, А. Г. Сулова. М.:Машиностроение-1, 2001. -912 с.
5. *Справочник технолога-машиностроителя. В 2-х т. Т.2* / Под ред. А. М. Дальского, А. Г. Косиловой, Р. К. Мещерякова, А. Г. Сулова. - М.:Машиностроение-1, 2001. - 944 с.

РАБОТА № 6. СРАВНИТЕЛЬНЫЙ АНАЛИЗ 3-Х КУЛАЧКОВОГО ПАТРОНА ПО ТОЧНОСТИ ЗАКРЕПЛЕНИЯ ЭТАЛОННЫХ ДЕТАЛЕЙ

ХОД РАБОТЫ

1. Установить кулачки патрона ключом на размер, превышающий посадочный диаметр эталонной детали на 0,5 ... 1 мм.
2. Установить эталонную деталь в кулачки и подвести наконечник индикатора **к торцу буртика** (обеспечив **натяг 1 – 2 мм**).
3. Прижать пальцем буртик эталонной детали к кулачкам и зафиксировать показания индикатора.
4. Закрепить ключом эталонную деталь в патроне и зафиксировать показание индикатора.
5. Подвести наконечник индикатора к цилиндрической части буртика (обеспечив **натяг 1 – 2 мм**).
6. Повернуть деталь с патроном на угол $> 360^\circ$ и зафиксировать **торцовое биение буртика** детали по индикатору (абсолютная величина смещения стрелки индикатора).
7. Установить кулачки патрона ключом на размер, превышающий посадочный диаметр эталонной детали на 0,5 ... 1 мм.
8. Повернуть деталь в кулачках на любой угол.
9. Повторить выполнение пунктов с 3 по 7-й **25 раз(!)**.
10. Результаты занести в таблицу.

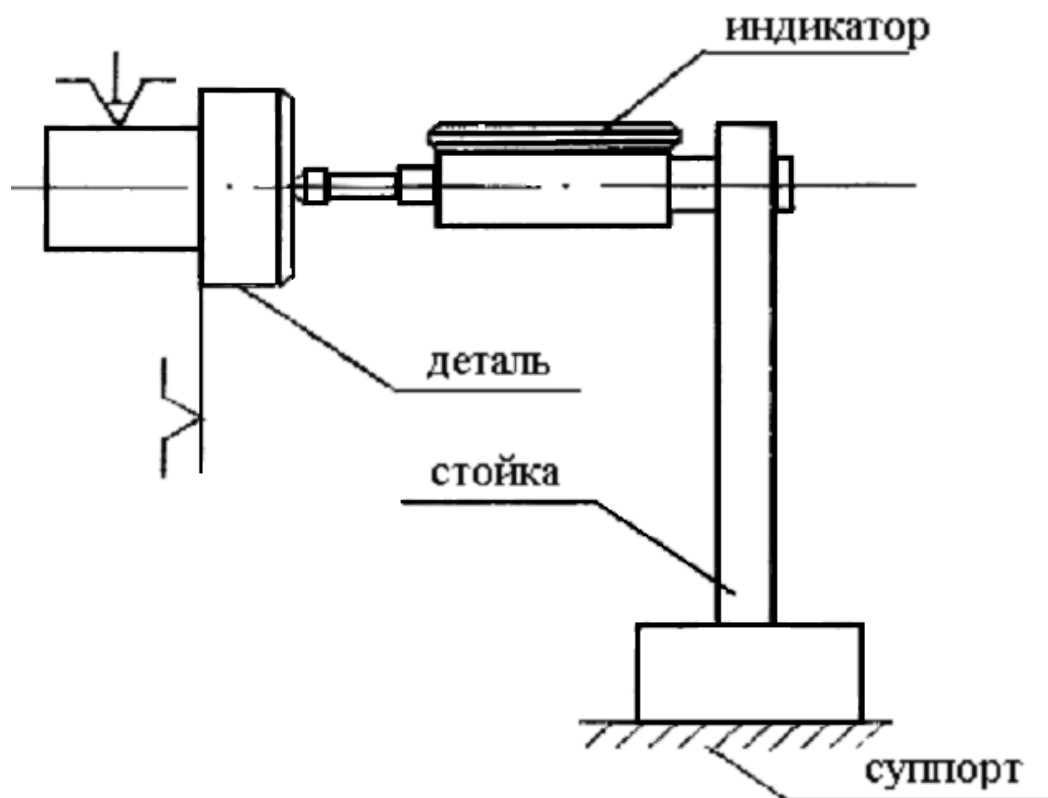


Рис. 6.Схема эксперимента

11. Провести обработку результатов:

а) определить $\bar{\Delta} = \frac{\sum_{i=1}^n \Delta_i}{n}$,

б) определить $S_{\Delta} = \sqrt{\frac{\sum_{i=1}^n (\Delta_i - \bar{\Delta})^2}{n-1}}$,

где $\bar{\Delta}$ – средняя ошибка закрепления (погрешность);

Δ – ошибки закрепления;

n – число повторений опыта;

S_{Δ} – стандарт ошибки.

12. Повторить эксперименты по пп. 1...9 на 3-х станках.

13. Провести анализ точности закрепления деталей в 3-х патронах

по $\bar{\Delta}, S_{\Delta}$ и сделать выводы.

14. Провести сравнение величины радиального биения заготовки по Δr для 3-х станков и сделать выводы.

Биения в машинах и механизмах – отклонение от правильного взаимного расположения поверхностей во вращающихся (колеблющихся) цилиндрических деталях машин и механизмов. Радиальное Б. – разность наибольшего $A_{\text{макс}}$ и наименьшего $A_{\text{мин}}$ расстояний от точек реальной поверхности цилиндрической детали до базовой оси вращения в сечении, перпендикулярном к этой оси (рис. 7); радиальное Б. – результат смещения центра (эксцентриситета) рассматриваемого сечения относительно оси вращения.

Торцовое Б. – разность наибольшего и наименьшего расстояний от точек реальной торцовой поверхности, расположенных на окружности заданного диаметра (D), до плоскости, перпендикулярной к базовой оси вращения (рис. 8); торцовое Б. – результат неперпендикулярности торцовой поверхности к базовой оси и отклонений формы торца по линии измерения.

Б. – вредное явление в машинах и механизмах; они приводят к повышенному износу и выходу из строя деталей машин.

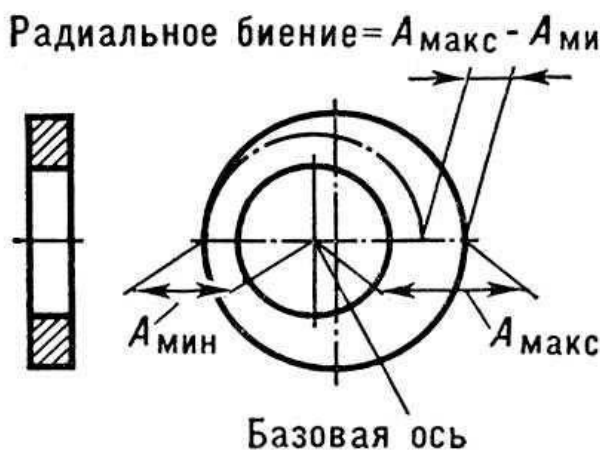


Рис. 7. Схема радиального биения.

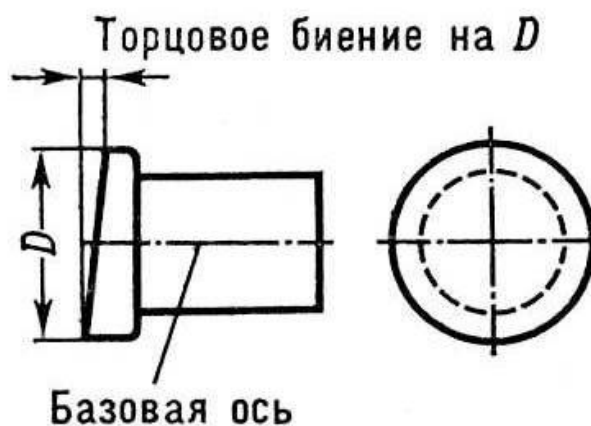


Рис. 8. Схема торцового биения.

(Форма отчета для лабораторной работы № 3)

Студент _____

Группа _____

Отчет по лабораторной работе № 3.

Сравнительный анализ 3-х кулачковых патронов

Схема эксперимента

Таблица

Результаты замеров. Станок №

№ опыта	Показание индикатора		Ошибка закрепления $\Delta i = a_{i+1} - a_i$	Торцовое биение детали при повороте Δr
	до закрепления a_i	после закрепления a_{i+1}		
1				
2				
3				
...				
...				
25				

Обработка результатов

ВЫВОДЫ:

РАБОТА № 7. ИЗУЧЕНИЕ ДЕЛИТЕЛЬНОЙ ГОЛОВКИ И РАСЧЕТ ГИТАРЫ СМЕННЫХ ШЕСТЕРЕН ДЛЯ ДИФФЕРЕНЦИАЛЬНОГО ДЕЛЕНИЯ И ФРЕЗЕРОВАНИЯ ВИНТОВЫХ КАНАВОК

Делительные головки являются важнейшими принадлежностями консольно-фрезерных станков, которые расширяют их технологические возможности. Делительные головки служат для периодического поворота заготовки вокруг ее оси на определенный угол (деление на равные или неравные части); установки заготовки под требуемым углом относительно стола; непрерывного вращения заготовки при фрезеровании винтовых канавок большого шага на режущем инструменте или винтовых зубьев зубчатых колес.

Наибольшее распространение имеют универсальные делительные головки (УДГ). Делительная головка (см. рис. 9) состоит из червяка K (всегда однозаходный, т. е. $k = 1$), а также червячного колеса $Z_{чш}$, имеющего 40, 60 или 80 зубьев и закрепленного на валу 11 . Червяк можно вращать рукояткой 7 , длину (т. е. радиус) которой можно менять и фиксировать с помощью фиксатора 8 на определенной окружности делительного диска 9 , соединенного с корпусом головки. Второй фиксатор 10 удерживает или освобождает делительный диск относительно корпуса делительной головки. Ножки раздвижного сектора 6 позволяют избежать погрешности при отсчете числа отверстий, когда вращают рукоятку, чтобы обеспечить деление.

Принцип деления заключается в том, что однозаходный червяк вращает червячное колесо с числом зубьев 40, 60 или 80. Отношение

$N = Z_{\text{ЧШ}} / k$ называют *характеристикой делительной головки*. Одному обороту рукоятки 7, т. е. одному обороту червяка, соответствует поворот червячного колеса на один зуб. Таким образом, если червячное колесо имеет 40 зубьев, оно повернется на $1/40$ оборота. Для того чтобы заготовка, установленная на делительной головке, повернулась на один оборот, необходимо повернуть рукоятку на 40 оборотов.

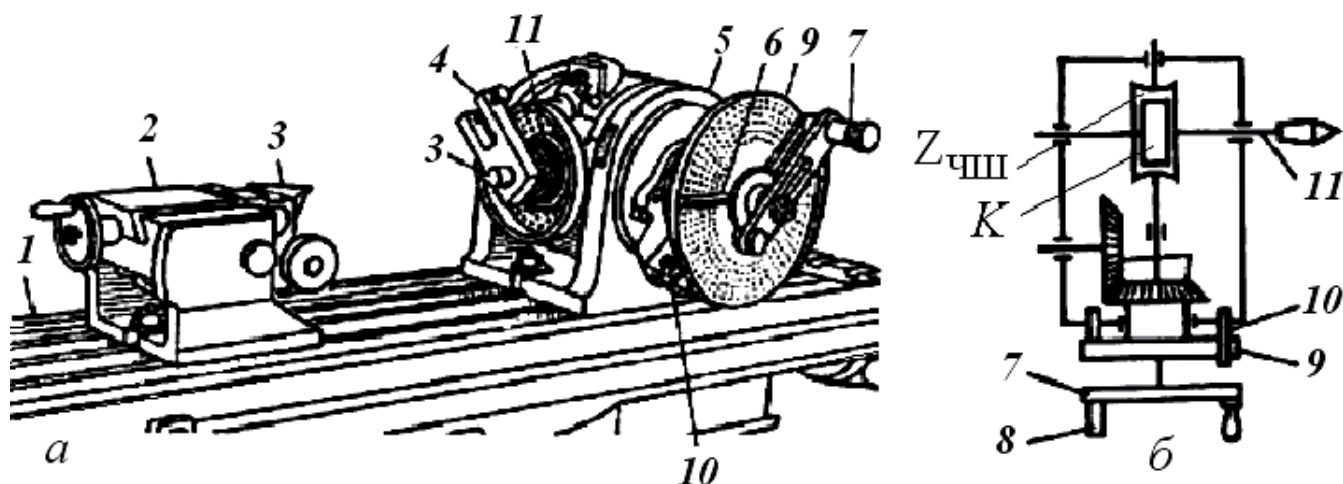


Рис. 9. Делительная головка:

a – установка на фрезерном станке; *б* – кинематическая схема при настройке на простое деление:

1 – стол станка; 2 – задняя бабка; 3 – центры; 4 – оправка; 5 – корпус делительной головки; 6 – раздвижной сектор; 7 – рукоятка настройки; 8 – фиксатор; 9 – делительный диск; 10 – фиксатор (стопор); 11 – шпиндель.

Делительные диски имеют ряды окружностей, на которых расположено определенное число отверстий.

Число отверстий делительного диска:

на одной стороне: 16, 17, 19, 21, 23, 29, 30, 31;

на другой стороне: 33, 37, 39, 41, 43, 47, 49, 54.

Применяются следующие способы наладки универсальных де-

лительных головок: для простого деления, дифференциального деления и фрезерования винтовых канавок.

ЦЕЛЬ РАБОТЫ

Научиться рассчитывать и настраивать делительную головку на простое, дифференциальное деление и фрезерование винтовых канавок.

ХОД ВЫПОЛНЕНИЯ РАБОТЫ

1. По заданию преподавателя рассчитать и начертить кинематические схемы делительной головки:

- для простого деления,
- для дифференциального деления,
- для фрезерования винтовых канавок.

2. Профрезеровать с помощью простого деления заданный многогранник.

3. Дать эскиз фрезы с основными параметрами и углами.

4. Настроить гитару делительной головки для дифференциального деления.

5. Отчет по работе выполняется на специальном бланке.

ВЫПОЛНЕНИЕ РАБОТЫ

Метод простого деления

При простом делении вращение шпинделя (рис. 11) передается от рукоятки 7 с фиксатором через червяк K и червячное колесо, расположенное в средней части шпинделя. При этом делительный диск 9 должен быть закреплен с помощью стопора 10 относительно корпуса делительной головки.

Простое деление окружности на равные и неравные части проводится с помощью рукоятки 4 с фиксатором. Величина поворота рукоятки отсчитывается по отверстиям на делительном диске и фиксируется стержнем фиксатора.

Настройка головки заключается в определении числа оборотов рукоятки. Величина поворота рукоятки определяется по формуле:

$$n_p = \frac{N}{z},$$

где z – число, на которое требуется разделить обрабатываемую деталь;

N – характеристика делительной головки (передаточное число – основные стандартные значения 30, 40, 60);

$Z_{\text{чш}}$ – число зубьев червячной шестерни;

K – число заходов червяка для данной головки,

$$N = 40; \quad K = 1; \quad Z_{\text{чш}} = 40.$$

Если при вычислении число оборотов рукоятки получится дробным, то его необходимо преобразовать таким образом, чтобы

знаменатель дроби был *равен числу отверстий на одной из окружностей на делительном диске 9.*

Пример. Требуется профрезеровать 18 канавок. Определить число оборотов рукоятки.

$$n_p = \frac{N}{z} = \frac{40}{18} = 2\frac{4}{18} = 2\frac{2}{9} = 2\frac{2^{2 \times 6}}{9^{2 \times 6}} = 2 + \frac{12}{54}.$$

Число 2 показывает, что после фрезерования каждой канавки рукоятку 7 необходимо повернуть на 2 полных поворота и двенадцать отверстий на окружности делительного диска с числом отверстий 54. Итак, для деления заготовки на 18 частей необходимы 2 оборота рукоятки 7 и 12 отверстий на окружности делительного диска 9 с 54 отверстиями. Устанавливаем раздвижной сектор b так, чтобы общее число отверстий, заключенных между внутренними сторонами (с фаской) линеек, было $12 + 1 = 13$ (т.е. 12 интервалов между отверстиями) и к двум оборотам рукоятки добавляем поворот сектора.

Метод дифференциального деления.

Необходимый поворот шпинделя в случае дифференциального деления осуществляется поворотом рукоятки и делительного диска. Для этого фиксатор 10 (см. рис. 10) должен быть освобожден. Вращение делительного диска будет осуществляться от шпинделя 11 (см. рис. 10) через гитару сменных колес и коническую пару с передаточным отношением $i = 1$. Настройка головки заключается в определении числа оборотов рукоятки (как и в простом делении) и чисел зубьев гитары сменных колес.

Число оборотов рукоятки подсчитывают обычным методом деления, заменяя число делений, на которое нельзя разделить методом простого деления, числом $z_{\text{ПР}}$, близким к нему, но на которое возможно деление.

$$n_p = \frac{N}{z_{\text{ПР}}}.$$

В этом случае при каждом приеме деления будет возникать погрешность α_x , которая должна компенсироваться дополнительным поворотом делительного диска в ту или иную сторону. Этот поворот обеспечивается гитарой сменных колес $\frac{a}{b} \cdot \frac{c}{d}$ или $\frac{a}{d}$ с паразитным промежуточным колесом.

$$\frac{a}{b} \cdot \frac{c}{d} = i_r = \frac{N(z - z_{\text{ПР}})}{z_{\text{ПР}}}$$

Направление вращения делительного диска должно быть тем же, что и направление вращения рукоятки.

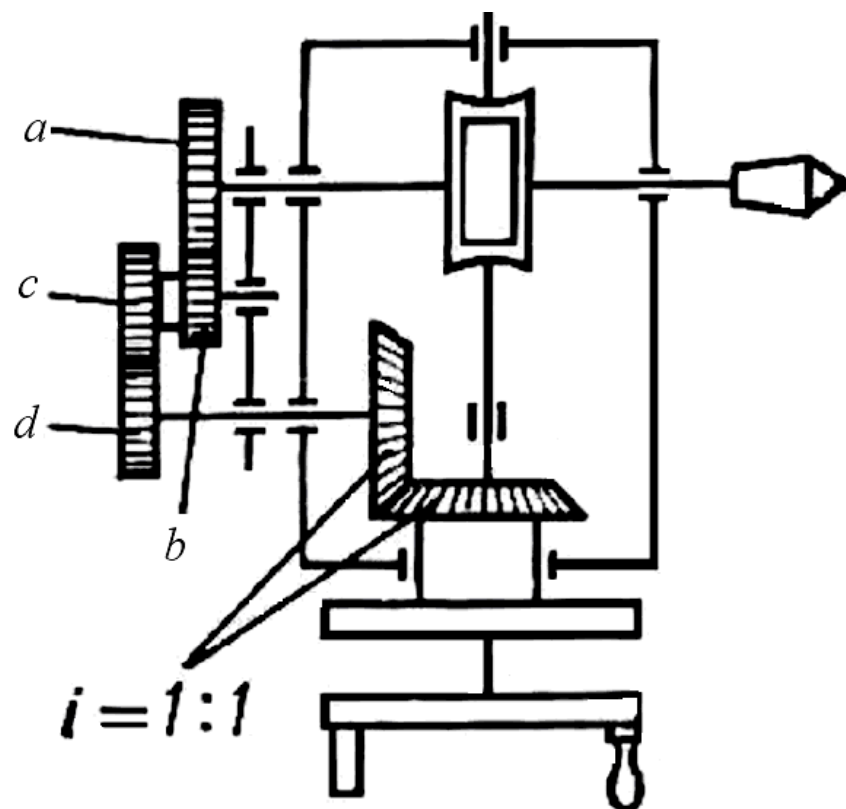


Рис. 10. Кинематическая схема УДГ, настроенной на дифференциальное деление.

Пример. Требуется нарезать шестерню с числом зубьев $z = 93$. Подбираем вспомогательное число $z_{\text{ПР}}$, близкое к заданному числу зубьев $z_{\text{ПР}} = 90$.

В этом случае поворот рукоятки при делении определяется как

$$n_P = \frac{N}{z_{\text{ПР}}} = \frac{40}{90} = \frac{4^{\times 6}}{9^{\times 6}} = \frac{24}{54} \text{ оборота.}$$

Передаточное отношение гитары, обеспечивающей деление на 93

$$i_G = \frac{N(z - z_{\text{ПР}})}{z_{\text{ПР}}} = \frac{40 \cdot (93 - 90)}{90} = \frac{120}{90} = \frac{4 \cdot 3}{3 \cdot 3} = \frac{4^{\times 10} \cdot 3^{\times 20}}{3^{\times 10} \cdot 3^{\times 20}} = \frac{40 \cdot 60}{30 \cdot 60}.$$

Получим $a = 40, b = 30, c = 60, d = 60$ (см. Таблицу на стр.51).

Количество шестерен в гитаре может быть равным от 2 до 5.

Знак "-" значения передаточного отношения гитары сменных колес i_G означает, что направление поворота делительного диска 9 (рис. 10) осуществляется в противоположную сторону от поворота рукоятки, уменьшая величину поворота рукоятки относительно делительного диска.

Фрезерование винтовых канавок

Фрезерование винтовых канавок производится при продольном перемещении стола фрезерного станка и одновременном вращении детали, закрепленной в делительной головке относительно своей оси. Для согласования вращения детали с продольным перемещением стола устанавливается гитара сменных шестерен, передающая вращение от ходового винта фрезерного станка через пару конических шестерен, червяк и червячное колесо на шпиндель делительной головки 11. Делительный диск 9 при этом должен быть освобожден от стопора 10 и соединен с рукояткой фиксатором 8 (см. рис. 9 и 11).

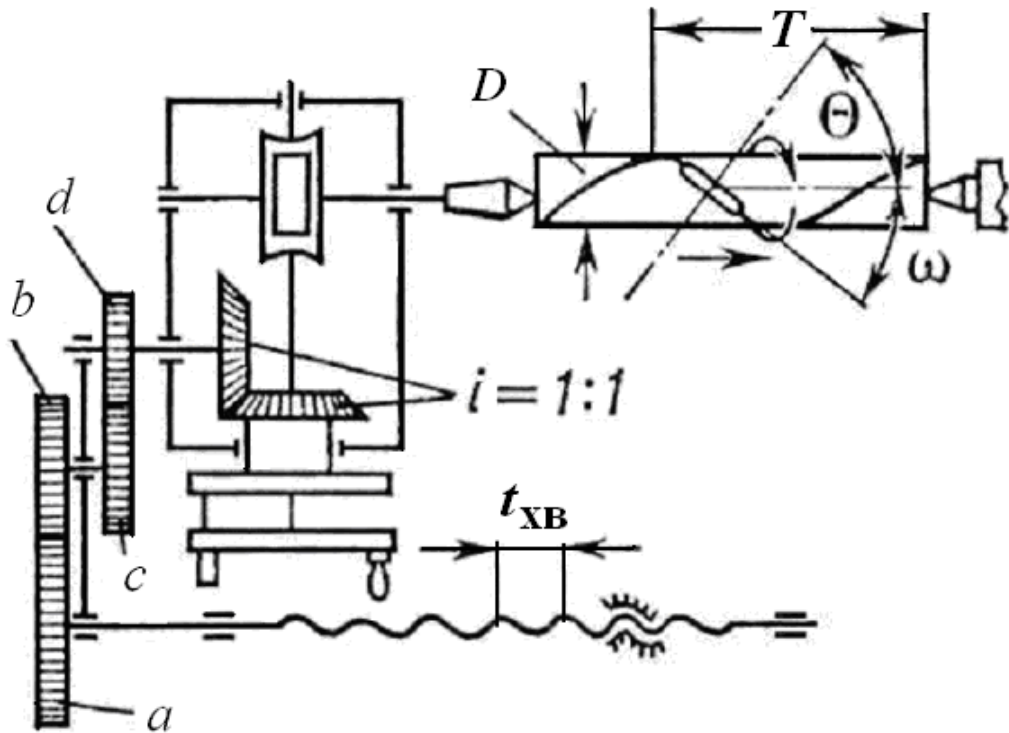


Рис. 11. Кинематическая схема УДГ, настроенной на фрезерование винтовой канавки.

За один поворот заготовки стол должен перемещаться на величину:

$$1_{\text{ОБ.ЗАГ.}} \cdot \frac{Z_{\text{ЧШ}}}{K} \cdot i_k \cdot \frac{1}{i_{\Gamma}} = \frac{NT}{t_X \cdot b},$$

$$i_k = 1; \quad \frac{Z_{\text{ЧШ}}}{K} = N; \quad i_{\Gamma} = \frac{t_{\text{XB}} \cdot N}{T} = \frac{a}{b} \cdot \frac{c}{d},$$

где t_{XB} – шаг ходового винта продольной подачи фрезерного станка;

T – шаг нарезаемой винтовой канавки;

N – характеристика делительной головки.

При нарезании винтовых канавок фреза должна быть повернута

на угол наклона винтовой линии заготовки ω . Это достигается поворотом стола на тот же угол, который определяется по формуле

$$\operatorname{tg}\alpha = \frac{\pi \cdot D}{T},$$

где D – диаметр обрабатываемой детали.

Следовательно, нарезание винтовых канавок возможно лишь на универсально-фрезерном станке, имеющем поворотный стол.

Пример. Профрезеровать винтовую канавку с шагом $T = 25$ мм: шаг ходового винта $t_{\text{ХВ}} = 6$ мм, диаметр заготовки $D = 12$ мм.

$$i_{\Gamma} = \frac{a}{b} \cdot \frac{c}{d} = \frac{40 \cdot 6}{25} = \frac{40^{\times 2} \cdot 6^{\times 15}}{1^{\times 2 \times 15} \cdot 25} = \frac{80}{30} \cdot \frac{90}{25} \quad (\text{см. табл. 10}).$$

Таблица 10

Набор сменных шестерен к гитаре сменных шестерен

№	Количество зубьев у шестерни	Количество шестерен в наборе	№	Количество зубьев у шестерни	Количество шестерен в наборе
1	25	2	7	60	2
2	30	2	8	70	2
3	35	2	9	80	2
4	40	2	10	90	2
5	50	2	11	100	2
6	55	2	–	–	–

Формулы для определения:

а) диаметра заготовки шестерни по заданному количеству зубьев и модулю – $D = m(z + 2)$,

б) высоты зуба – $h = 2,2 \cdot m$.

КОНТРОЛЬНЫЕ ВОПРОСЫ

1. Назначение делительной головки.
2. В чем заключается настройка делительной головки?
3. На каких станках можно попользовать делительную головку?
4. Какие работы можно выполнять с помощью делительной головки?
5. В чем заключается настройка делительной головки?
6. На каких станках можно производить фрезерование винтовых поверхностей?

ЛИТЕРАТУРА

1. *Горбунов Б.И.* Обработка металла резанием.- М.: Машиностроение. 1981.– 286 с.
2. *Барбашов Ф.А. и др.* Фрезерные и зуборезные работы. -М.: Высшая школа, 1983.– 304 с.
3. Головки делительные универсальные: Техническое описание и инструкция по эксплуатации Ю-42.47.013 ТО, 1978.

СОДЕРЖАНИЕ

РАБОТА № 1. ИЗУЧЕНИЕ УСТРОЙСТВ, РАСШИРЯЮЩИХ ТЕХНОЛОГИЧЕСКИЕ ВОЗМОЖНОСТИ СТАНКОВ	3
ЛАБОРАТОРНАЯ РАБОТА № 2 ИЗУЧЕНИЕ СТАНОЧНЫХ ПРИСПОСОБЛЕНИЙ	10
РАБОТА № 3 ОПРЕДЕЛЕНИЕ УДЕРЖИВАЮЩЕГО УСИЛИЯ ЗАЖИМНОГО УСТРОЙСТВА	36
РАБОТА № 4 ОПРЕДЕЛЕНИЕ ПОГРЕШНОСТИ ЗАКРЕПЛЕНИЯ ЗАГОТОВОК В ТИСКАХ, ПАТРОНЕ	44
РАБОТА № 5. ИЗУЧЕНИЕ КОНСТРУКЦИЙ УНИВЕРСАЛЬНЫХ БЕЗНАЛАДОЧНЫХ ПРИСПОСОБЛЕНИЙ	51
РАБОТА № 6. СРАВНИТЕЛЬНЫЙ АНАЛИЗ 3-Х КУЛАЧКОВОГО ПАТРОНА ПО ТОЧНОСТИ ЗАКРЕПЛЕНИЯ ЭТАЛОННЫХ ДЕТАЛЕЙ	69
РАБОТА № 7. ИЗУЧЕНИЕ ДЕЛИТЕЛЬНОЙ ГОЛОВКИ И РАСЧЕТ ГИТАРЫ СМЕННЫХ ШЕСТЕРЕН ДЛЯ ДИФФЕРЕНЦИАЛЬНОГО ДЕЛЕНИЯ И ФРЕЗЕРОВАНИЯ ВИНТОВЫХ КАНАВОК	73

Сергей Александрович Волегов

Лабораторный практикум

ТЕХНОЛОГИЧЕСКАЯ ОСНАСТКА

Лабораторный практикум
по дисциплине «Технологическое оборудование
машиностроительного производства»
для студентов направления подготовки
15.03.01 «Машиностроение» специализации
«Оборудование и технология повышения износостойкости
и восстановления деталей машин и аппаратов»

Корректурa кафедры эксплуатации горного оборудования

Подписано в печать

Бумага писчая. Формат бумаги 60 × 84 1/16. Печать на ризографе.

Печ.л. 3,4. Уч.– изд.л. Тираж 50 экз. Заказ №

Издательство УГГУ.

620144, г. Екатеринбург, ул. Куйбышева 30.

Уральский государственный горный университет

Лаборатория множительной техники

МИНОБРНАУКИ РОССИИ

ФГБОУ ВО «Уральский государственный горный университет»



УТВЕРЖДАЮ
Профессор кафедры методического
комплексу С.А. Упоров

МЕТОДИЧЕСКИЕ УКАЗАНИЯ ПО ОРГАНИЗАЦИИ САМОСТОЯТЕЛЬНОЙ РАБОТЫ И ЗАДАНИЯ ДЛЯ ОБУЧАЮЩИХСЯ

Направление подготовки
15.03.01 Машиностроение

Направленность (профиль)
Производство и реновация машин и оборудования

Автор: Абрамов С. М., к.пед.н., доцент

Одобрены на заседании кафедры
Управления персоналом

Зав. кафедрой

Ветошкина Т.А.
(Фамилия И.О.)

Протокол №1 от 16.09.2021
(Дата)

Рассмотрена методической комиссией

Горно-механического факультета
(название факультета)

Председатель

Осипов П.А.
(Фамилия И. О.)

Протокол № № 2 от 12.10.2021
(Дата)

Екатеринбург

СОДЕРЖАНИЕ

ВВЕДЕНИЕ.....	3
САМООРГАНИЗАЦИЯ РАБОТЫ С ЛИТЕРАТУРОЙ.....	6
ПОДГОТОВКА К ДОКЛАДУ.....	10
ПОДГОТОВКА К ПРАКТИКО-ОРИЕНТИРОВАННЫМ ЗАДАНИЯМ...15	
ПОДГОТОВКА К ТЕСТИРОВАНИЮ.....	18
ПОДГОТОВКА К РЕШЕНИЮ КЕЙСОВ.....	19
ПОДГОТОВКА К ОПРОСУ.....	22
ПОДГОТОВКА К ПРОМЕЖУТОЧНОЙ АТТЕСТАЦИИ.....	24

ВВЕДЕНИЕ

Самостоятельная работа в высшем учебном заведении – это часть учебного процесса, метод обучения, прием учебно-познавательной деятельности, комплексная целевая стандартизованная учебная деятельность с запланированными видом, типом, формами контроля.

Самостоятельная работа представляет собой плановую деятельность обучающихся по поручению и под методическим руководством преподавателя.

Целью самостоятельной работы студентов является закрепление тех знаний, которые они получили на аудиторных занятиях, а также способствование развитию у студентов творческих навыков, инициативы, умению организовать свое время.

Самостоятельная работа реализует следующие задачи:

- предполагает освоение курса дисциплины;
- помогает освоению навыков учебной и научной работы;
- способствует осознанию ответственности процесса познания;
- способствует углублению и пополнению знаний студентов, освоению ими навыков и умений;
- формирует интерес к познавательным действиям, освоению методов и приемов познавательного процесса,
- создает условия для творческой и научной деятельности обучающихся;
- способствует развитию у студентов таких личных качеств, как целеустремленность, заинтересованность, исследование нового.

Самостоятельная работа обучающегося выполняет следующие функции:

- развивающую (повышение культуры умственного труда, приобщение к творческим видам деятельности, обогащение интеллектуальных способностей студентов);
- информационно-обучающую (учебная деятельность студентов на аудиторных занятиях, неподкрепленная самостоятельной работой, становится мало результативной);
- ориентирующую и стимулирующую (процессу обучения придается ускорение и мотивация);
- воспитательную (формируются и развиваются профессиональные качества бакалавра и гражданина);
- исследовательскую (новый уровень профессионально-творческого мышления).

Организация самостоятельной работы студентов должна опираться на определенные требования, а, именно:

- сложность осваиваемых знаний должна соответствовать уровню развития студентов;

- стандартизация заданий в соответствии с логической системой курса дисциплины;
- объем задания должен соответствовать уровню студента;
- задания должны быть адаптированными к уровню студентов.

Содержание самостоятельной работы студентов представляет собой, с одной стороны, совокупность теоретических и практических учебных заданий, которые должен выполнить студент в процессе обучения, объект его деятельности; с другой стороны – это способ деятельности студента по выполнению соответствующего теоретического или практического учебного задания.

Свое внешнее выражение содержание самостоятельной работы студентов находит во всех организационных формах аудиторной и внеаудиторной деятельности, в ходе самостоятельного выполнения различных заданий.

Функциональное предназначение самостоятельной работы студентов в процессе практических занятий по овладению специальными знаниями заключается в самостоятельном прочтении, просмотре, прослушивании, наблюдении, конспектировании, осмыслении, запоминании и воспроизведении определенной информации. Цель и планирование самостоятельной работы студента определяет преподаватель. Вся информация осуществляется на основе ее воспроизведения.

Так как самостоятельная работа тесно связана с учебным процессом, ее необходимо рассматривать в двух аспектах:

1. аудиторная самостоятельная работа – практические занятия;
2. внеаудиторная самостоятельная работа – подготовка к практическим занятиям, подготовка к устному опросу, участию в дискуссиях, решению практико-ориентированных задач и др.

Основные формы организации самостоятельной работы студентов определяются следующими параметрами:

- содержание учебной дисциплины;
- уровень образования и степень подготовленности студентов;
- необходимость упорядочения нагрузки студентов при самостоятельной работе.

Таким образом, самостоятельная работа студентов является важнейшей составной частью процесса обучения.

Методические указания по организации самостоятельной работы и задания для обучающихся по дисциплине «*Всеобщая история*» обращают внимание студента на главное, существенное в изучаемой дисциплине, помогают выработать умение анализировать явления и факты, связывать теоретические положения с практикой, а также облегчают подготовку к выполнению *контрольной работы* и к сдаче *зачета*.

Настоящие методические указания позволят студентам самостоятельно овладеть фундаментальными знаниями, профессиональными умениями и навыками деятельности по профилю подготовки, опытом творческой и

исследовательской деятельности, и направлены на формирование компетенций, предусмотренных учебным планом поданному профилю.

Видами самостоятельной работы обучающихся по дисциплине «*Всеобщая история*» являются:

- повторение материала лекций;
- самостоятельное изучение тем курса (в т. ч. рассмотрение основных категорий дисциплины, работа с литературой);
- подготовка к практическим (семинарским) занятиям (в т. ч. подготовка доклада, подготовка к выполнению практико-ориентированного задания);
- подготовка к тестированию;
- решение кейс-задач;
- подготовка контрольной работы;
- подготовка к зачету.

В методических указаниях представлены материалы для самостоятельной работы и рекомендации по организации отдельных её видов.

САМООРГАНИЗАЦИЯ РАБОТЫ С ЛИТЕРАТУРОЙ

Самостоятельное изучение тем курса осуществляется на основе списка рекомендуемой литературы к дисциплине. При работе с книгой необходимо научиться правильно ее читать, вести записи. Самостоятельная работа с учебными и научными изданиями профессиональной и общекультурной тематики – это важнейшее условие формирования научного способа познания.

Основные приемы работы с литературой можно свести к следующим:

- составить перечень книг, с которыми следует познакомиться;
- перечень должен быть систематизированным (что необходимо для семинаров, что для экзаменов, что пригодится для написания курсовых и выпускных квалификационных работ (ВКР), а что выходит за рамки официальной учебной деятельности, и расширяет общую культуру);
- обязательно выписывать все выходные данные по каждой книге (при написании курсовых и выпускных квалификационных работ это позволит экономить время);
- определить, какие книги (или какие главы книг) следует прочитать более внимательно, а какие – просто просмотреть;
- при составлении перечней литературы следует посоветоваться с преподавателями и руководителями ВКР, которые помогут сориентироваться, на что стоит обратить большее внимание, а на что вообще не стоит тратить время;
- все прочитанные монографии, учебники и научные статьи следует конспектировать, но это не означает, что надо конспектировать «все подряд»: можно выписывать кратко основные идеи автора и иногда приводить наиболее яркие и показательные цитаты (с указанием страниц);
- если книга – собственная, то допускается делать на полях книги краткие пометки или же в конце книги, на пустых страницах просто сделать свой «предметный указатель», где отмечаются наиболее интересные мысли и обязательно указываются страницы в тексте автора;
- следует выработать способность «воспринимать» сложные тексты; для этого лучший прием – научиться «читать медленно», когда понятно каждое прочитанное слово (а если слово незнакомое, то либо с помощью словаря, либо с помощью преподавателя обязательно его узнать). Таким образом, чтение текста является частью познавательной деятельности. Ее цель – извлечение из текста необходимой информации.

От того, насколько осознанна читающим собственная внутренняя установка при обращении к печатному слову (найти нужные сведения, усвоить информацию полностью или частично, критически проанализировать материал и т.п.) во многом зависит эффективность осуществляемого действия. Грамотная работа с книгой, особенно если речь идет о научной литературе, предполагает соблюдение ряда правил, для овладения которыми необходимо настойчиво учиться. Это серьезный,

кропотливый труд. Прежде всего, при такой работе невозможен формальный, поверхностный подход. Не механическое заучивание, не простое накопление цитат, выдержек, а сознательное усвоение прочитанного, осмысление его, стремление дойти до сути – вот главное правило. Другое правило – соблюдение при работе над книгой определенной последовательности. Вначале следует ознакомиться с оглавлением, содержанием предисловия или введения. Это дает общую ориентировку, представление о структуре и вопросах, которые рассматриваются в книге.

Следующий этап – чтение. Первый раз целесообразно прочитать книгу с начала до конца, чтобы получить о ней цельное представление. При повторном чтении происходит постепенное глубокое осмысление каждой главы, критического материала и позитивного изложения; выделение основных идей, системы аргументов, наиболее ярких примеров и т.д. Непременным правилом чтения должно быть выяснение незнакомых слов, терминов, выражений, неизвестных имен, названий. Студентам с этой целью рекомендуется заводить специальные тетради или блокноты. Важная роль в связи с этим принадлежит библиографической подготовке студентов. Она включает в себя умение активно, быстро пользоваться научным аппаратом книги, справочными изданиями, каталогами, умение вести поиск необходимой информации, обрабатывать и систематизировать ее.

Выделяют четыре основные установки в чтении текста:

- информационно-поисковая (задача – найти, выделить искомую информацию);
- усваивающая (усилия читателя направлены на то, чтобы как можно полнее осознать и запомнить, как сами сведения, излагаемые автором, так и всю логику его рассуждений);
- аналитико-критическая (читатель стремится критически осмыслить материал, проанализировав его, определив свое отношение к нему);
- творческая (создает у читателя готовность в том или ином виде – как отправной пункт для своих рассуждений, как образ для действия по аналогии и т.п. – использовать суждения автора, ход его мыслей, результат наблюдения, разработанную методику, дополнить их, подвергнуть новой проверке).

С наличием различных установок обращения к тексту связано существование и нескольких видов чтения:

- библиографическое – просматривание карточек каталога, рекомендательных списков, сводных списков журналов и статей за год и т.п.;
- просмотровое – используется для поиска материалов, содержащих нужную информацию, обычно к нему прибегают сразу после работы со списками литературы и каталогами, в результате такого просмотра читатель устанавливает, какие из источников будут использованы в дальнейшей работе;
- ознакомительное – подразумевает сплошное, достаточно подробное прочтение отобранных статей, глав, отдельных страниц; цель –

познакомиться с характером информации, узнать, какие вопросы вынесены автором на рассмотрение, провести сортировку материала;

- изучающее – предполагает доскональное освоение материала; в ходе такого чтения проявляется доверие читателя к автору, готовность принять изложенную информацию, реализуется установка на предельно полное понимание материала;

- аналитико-критическое и творческое чтение – два вида чтения близкие между собой тем, что участвуют в решении исследовательских задач.

Первый из них предполагает направленный критический анализ, как самой информации, так и способов ее получения и подачи автором; второе – поиск тех суждений, фактов, по которым, или, в связи с которыми, читатель считает нужным высказать собственные мысли.

Из всех рассмотренных видов чтения основным для студентов является изучающее – именно оно позволяет в работе с учебной и научной литературой накапливать знания в различных областях. Вот почему именно этот вид чтения в рамках образовательной деятельности должен быть освоен в первую очередь. Кроме того, при овладении данным видом чтения формируются основные приемы, повышающие эффективность работы с текстом. Научная методика работы с литературой предусматривает также ведение записи прочитанного. Это позволяет привести в систему знания, полученные при чтении, сосредоточить внимание на главных положениях, зафиксировать, закрепить их в памяти, а при необходимости вновь обратиться к ним.

Основные виды систематизированной записи прочитанного:

Аннотирование – предельно краткое связное описание просмотренной или прочитанной книги (статьи), ее содержания, источников, характера и назначения.

Планирование – краткая логическая организация текста, раскрывающая содержание и структуру изучаемого материала.

Тезирование – лаконичное воспроизведение основных утверждений автора без привлечения фактического материала.

Цитирование – дословное выписывание из текста выдержек, извлечений, наиболее существенно отражающих ту или иную мысль автора.

Конспектирование – краткое и последовательное изложение содержания прочитанного. Конспект – сложный способ изложения содержания книги или статьи в логической последовательности. Конспект аккумулирует в себе предыдущие виды записи, позволяет всесторонне охватить содержание книги, статьи. Поэтому умение составлять план, тезисы, делать выписки и другие записи определяет и технологию составления конспекта.

Как правильно составлять конспект? Внимательно прочитайте текст. Уточните в справочной литературе непонятные слова. При записи не забудьте вынести справочные данные на поля конспекта. Выделите главное,

составьте план, представляющий собой перечень заголовков, подзаголовков, вопросов, последовательно раскрываемых затем в конспекте. Это первый элемент конспекта. Вторым элементом конспекта являются тезисы. Тезис - это кратко сформулированное положение. Для лучшего усвоения и запоминания материала следует записывать тезисы своими словами. Тезисы, выдвигаемые в конспекте, нужно доказывать. Поэтому третий элемент конспекта - основные доводы, доказывающие истинность рассматриваемого тезиса. В конспекте могут быть положения и примеры. Законспектируйте материал, четко следуя пунктам плана. При конспектировании старайтесь выразить мысль своими словами. Записи следует вести четко, ясно. Грамотно записывайте цитаты. Цитируя, учитывайте лаконичность, значимость мысли. При оформлении конспекта необходимо стремиться к емкости каждого предложения. Мысли автора книги следует излагать кратко, заботясь о стиле и выразительности написанного. Число дополнительных элементов конспекта должно быть логически обоснованным, записи должны распределяться в определенной последовательности, отвечающей логической структуре произведения. Для уточнения и дополнения необходимо оставлять поля.

Конспектирование - наиболее сложный этап работы. Овладение навыками конспектирования требует от студента целеустремленности, повседневной самостоятельной работы. Конспект ускоряет повторение материала, экономит время при повторном, после определенного перерыва, обращении к уже знакомой работе. Учитывая индивидуальные особенности каждого студента, можно дать лишь некоторые, наиболее оправдавшие себя общие правила, с которыми преподаватель и обязан познакомить студентов:

1. Главное в конспекте не объем, а содержание. В нем должны быть отражены основные принципиальные положения источника, то новое, что внес его автор, основные методологические положения работы. Умение излагать мысли автора сжато, кратко и собственными словами приходит с опытом и знаниями. Но их накоплению помогает соблюдение одного важного правила – не торопиться записывать при первом же чтении, вносить в конспект лишь то, что стало ясным.

2. Форма ведения конспекта может быть самой разнообразной, она может изменяться, совершенствоваться. Но начинаться конспект всегда должен с указания полного наименования работы, фамилии автора, года и места издания; цитаты берутся в кавычки с обязательной ссылкой на страницу книги.

3. Конспект не должен быть «слепым», безликим, состоящим из сплошного текста. Особо важные места, яркие примеры выделяются цветным подчеркиванием, взятием в рамочку, оттенением, пометками на полях специальными знаками, чтобы можно было быстро найти нужное положение. Дополнительные материалы из других источников можно давать на полях, где записываются свои суждения, мысли, появившиеся уже после составления конспекта.

ПОДГОТОВКА ДОКЛАДА

Одной из форм текущего контроля является доклад, который представляет собой продукт самостоятельной работы студента.

Доклад - это публичное выступление по представлению полученных результатов решения определенной учебно-практической, учебно-исследовательской или научной темы.

Как правило, в основу доклада ложится анализ литературы по проблеме. Он должен носить характер краткого, но в то же время глубоко аргументированного устного сообщения. В нем студент должен, по возможности, полно осветить различные точки зрения на проблему, выразить собственное мнение, сделать критический анализ теоретического и практического материала.

Подготовка доклада является обязательной для обучающихся, если доклад указан в перечне форм текущего контроля успеваемости в рабочей программе дисциплины.

Доклад должен быть рассчитан на 7-10 минут.

Обычно доклад сопровождается представлением презентации.

Презентация (от англ. «presentation» - представление) - это набор цветных слайдов на определенную тему, который хранится в файле специального формата с расширением PP.

Целью презентации - донести до целевой аудитории полноценную информацию об объекте презентации, изложенной в докладе, в удобной форме.

Перечень примерных тем докладов с презентацией представлен в рабочей программе дисциплины, он выдается обучающимся заблаговременно вместе с методическими указаниями по подготовке. Темы могут распределяться студентами самостоятельно (по желанию), а также закрепляться преподавателем дисциплины.

При подготовке доклада с презентацией обучающийся должен продемонстрировать умение самостоятельного изучения отдельных вопросов, структурирования основных положений рассматриваемых проблем, публичного выступления, позиционирования себя перед коллективом, навыки работы с библиографическими источниками и оформления научных текстов.

В ходе подготовки к докладу с презентацией обучающемуся необходимо:

- выбрать тему и определить цель выступления.

Для этого, остановитесь на теме, которая вызывает у Вас больший интерес; определите цель выступления; подумайте, достаточно ли вы знаете по выбранной теме или проблеме и сможете ли найти необходимый материал;

- осуществить сбор материала к выступлению.

Начинайте подготовку к докладу заранее; обращайтесь к справочникам, энциклопедиям, научной литературе по данной проблеме; записывайте необходимую информацию на отдельных листах или тетради;

- организовать работу с литературой.

При подборе литературы по интересующей теме определить конкретную цель поиска: что известно по данной теме? что хотелось бы узнать? для чего нужна эта информация? как ее можно использовать в практической работе?

- во время изучения литературы следует: записывать вопросы, которые возникают по мере ознакомления с источником, а также ключевые слова, мысли, суждения; представлять наглядные примеры из практики;

- обработать материал.

Учитывайте подготовку и интересы слушателей; излагайте правдивую информацию; все мысли должны быть взаимосвязаны между собой.

При подготовке доклада с презентацией особо необходимо обратить внимание на следующее:

- подготовка доклада начинается с изучения источников, рекомендованных к соответствующему разделу дисциплины, а также специальной литературы для докладчика, список которой можно получить у преподавателя;

- важно также ознакомиться с имеющимися по данной теме монографиями, учебными пособиями, научными информационными статьями, опубликованными в периодической печати.

Относительно небольшой объем текста доклада, лимит времени, отведенного для публичного выступления, обуславливает потребность в тщательном отборе материала, умелом выделении главных положений в содержании доклада, использовании наиболее доказательных фактов и убедительных примеров, исключении повторений и многословия.

Решить эти задачи помогает составление развернутого плана.

План доклада должен содержать следующие главные компоненты: краткое вступление, вопросы и их основные тезисы, заключение, список литературы.

После составления плана можно приступить к написанию текста. Во вступлении важно показать актуальность проблемы, ее практическую значимость. При изложении вопросов темы раскрываются ее основные положения. Материал содержания вопросов полезно располагать в таком порядке: тезис; доказательство тезиса; вывод и т. д.

Тезис - это главное основополагающее утверждение. Он обосновывается путем привлечения необходимых цитат, цифрового материала, ссылок на статьи. При изложении содержания вопросов особое внимание должно быть обращено на раскрытие причинно-следственных связей, логическую последовательность тезисов, а также на формулирование окончательных выводов. Выводы должны быть краткими, точными, достаточно аргументированными всем содержанием доклада.

В процессе подготовки доклада студент может получить консультацию у преподавателя, а в случае необходимости уточнить отдельные положения.

Выступление

При подготовке к докладу перед аудиторией необходимо выбрать способ выступления:

- устное изложение с опорой на конспект (опорой могут также служить заранее подготовленные слайды);
- чтение подготовленного текста.

Чтение заранее написанного текста значительно уменьшает влияние выступления на аудиторию. Запоминание написанного текста заметно сковывает выступающего и привязывает к заранее составленному плану, не давая возможности откликаться на реакцию аудитории.

Короткие фразы легче воспринимаются на слух, чем длинные.

Необходимо избегать сложных предложений, причастных и деепричастных оборотов. Излагая сложный вопрос, нужно постараться передать информацию по частям.

Слова в речи надо произносить четко и понятно, не надо говорить слишком быстро или, наоборот, растягивать слова. Надо произнести четко особенно ударную гласную, что оказывает наибольшее влияние на разборчивость речи.

Пауза в устной речи выполняет ту же роль, что знаки препинания в письменной. После сложных выводов или длинных предложений необходимо сделать паузу, чтобы слушатели могли вдуматься в сказанное или правильно понять сделанные выводы. Если выступающий хочет, чтобы его понимали, то не следует говорить без паузы дольше, чем пять с половиной секунд.

Особое место в выступлении занимает обращение к аудитории. Известно, что обращение к собеседнику по имени создает более доверительный контекст деловой беседы. При публичном выступлении также можно использовать подобные приемы. Так, косвенными обращениями могут служить такие выражения, как «Как Вам известно», «Уверен, что Вас это не оставит равнодушными». Выступающий показывает, что слушатели интересны ему, а это самый простой путь достижения взаимопонимания.

Во время выступления важно постоянно контролировать реакцию слушателей. Внимательность и наблюдательность в сочетании с опытом позволяют оратору уловить настроение публики. Возможно, рассмотрение некоторых вопросов придется сократить или вовсе отказаться от них.

После выступления нужно быть готовым к ответам на возникшие у аудитории вопросы.

Стоит обратить внимание на вербальные и невербальные составляющие общения. Небрежность в жестах недопустима. Жесты могут быть приглашающими, отрицающими, вопросительными, они могут подчеркнуть нюансы выступления.

Презентация

Презентация наглядно сопровождает выступление.

Этапы работы над презентацией могут быть следующими:

- осмыслите тему, выделите вопросы, которые должны быть освещены в рамках данной темы;
- составьте тезисы собранного материала. Подумайте, какая часть информации может быть подкреплена или полностью заменена изображениями, какую информацию можно представить в виде схем;
- подберите иллюстративный материал к презентации: фотографии, рисунки, фрагменты художественных и документальных фильмов, материалы кинохроники, разработайте необходимые схемы;
- подготовленный материал систематизируйте и «упакуйте» в отдельные блоки, которые будут состоять из собственно текста (небольшого по объему), схем, графиков, таблиц и т.д.;
- создайте слайды презентации в соответствии с необходимыми требованиями;
- просмотрите презентацию, оцените ее наглядность, доступность, соответствие языковым нормам.

Требования к оформлению презентации

Компьютерную презентацию, сопровождающую выступление докладчика, удобнее всего подготовить в программе MS Power Point.

Презентация как документ представляет собой последовательность сменяющих друг друга слайдов. Чаще всего демонстрация презентации проецируется на большом экране, реже – раздается собравшимся как печатный материал.

Количество слайдов должно быть пропорционально содержанию и продолжительности выступления (например, для 5-минутного выступления рекомендуется использовать не более 10 слайдов).

На первом слайде обязательно представляется тема выступления и сведения об авторах.

Следующие слайды можно подготовить, используя две различные стратегии их подготовки:

1-я стратегия: на слайды выносятся опорный конспект выступления и ключевые слова с тем, чтобы пользоваться ими как планом для выступления. В этом случае к слайдам предъявляются следующие требования:

- объем текста на слайде – не больше 7 строк;
- маркированный/нумерованный список содержит не более 7 элементов;
- отсутствуют знаки пунктуации в конце строк в маркированных и нумерованных списках;
- значимая информация выделяется с помощью цвета, кегля, эффектов анимации.

Особо внимательно необходимо проверить текст на отсутствие ошибок и опечаток. Основная ошибка при выборе данной стратегии состоит в том, что выступающие заменяют свою речь чтением текста со слайдов.

2-я стратегия: на слайды помещается фактический материал (таблицы, графики, фотографии и пр.), который является уместным и достаточным средством наглядности, помогает в раскрытии стержневой идеи выступления. В этом случае к слайдам предъявляются следующие требования:

- выбранные средства визуализации информации (таблицы, схемы, графики и т. д.) соответствуют содержанию;
- использованы иллюстрации хорошего качества (высокого разрешения), с четким изображением (как правило, никто из присутствующих не заинтересован вчитываться в текст на ваших слайдах и всматриваться в мелкие иллюстрации).

Максимальное количество графической информации на одном слайде – 2 рисунка (фотографии, схемы и т.д.) с текстовыми комментариями (не более 2 строк к каждому). Наиболее важная информация должна располагаться в центре экрана.

Обычный слайд, без эффектов анимации, должен демонстрироваться на экране не менее 10 - 15 секунд. За меньшее время аудитория не успеет осознать содержание слайда.

Слайд с анимацией в среднем должен находиться на экране не меньше 40 – 60 секунд (без учета времени на случайно возникшее обсуждение). В связи с этим лучше настроить презентацию не на автоматический показ, а на смену слайдов самим докладчиком.

Особо тщательно необходимо отнестись к оформлению презентации. Для всех слайдов презентации по возможности необходимо использовать один и тот же шаблон оформления, кегль – для заголовков - не меньше 24 пунктов, для информации - не менее 18.

В презентациях не принято ставить переносы в словах.

Наилучшей цветовой гаммой для презентации являются контрастные цвета фона и текста (белый фон – черный текст; темно-синий фон – светло-желтый текст и т. д.).

Лучше не смешивать разные типы шрифтов в одной презентации.

Рекомендуется не злоупотреблять прописными буквами (они читаются хуже).

ПОДГОТОВКА К ПРАКТИКО-ОРИЕНТИРОВАННЫМ ЗАДАНИЯМ

Практико-ориентированные задания выступают средством формирования у студентов системы интегрированных умений и навыков, необходимых для освоения профессиональных компетенций. Это могут быть ситуации, требующие применения умений и навыков, специфичных для соответствующего профиля обучения (знания содержания предмета), ситуации, требующие организации деятельности, выбора её оптимальной структуры личностно-ориентированных ситуаций (нахождение нестандартного способа решения).

Кроме этого, они выступают средством формирования у студентов умений определять, разрабатывать и применять оптимальные методы решения профессиональных задач. Они строятся на основе ситуаций, возникающих на различных уровнях осуществления практики и формулируются в виде производственных поручений (заданий).

Под практико-ориентированными заданиями понимают задачи из окружающей действительности, связанные с формированием практических навыков, необходимых в повседневной жизни, в том числе с использованием элементов производственных процессов.

Цель практико-ориентированных заданий – приобретение умений и навыков практической деятельности по изучаемой дисциплине.

Задачи практико-ориентированных заданий:

- закрепление, углубление, расширение и детализация знаний студентов при решении конкретных задач;
- развитие познавательных способностей, самостоятельности мышления, творческой активности;
- овладение новыми методами и методиками изучения конкретной учебной дисциплины;
- обучение приемам решения практических задач;
- выработка способности логического осмысления полученных знаний для выполнения заданий;
- обеспечение рационального сочетания коллективной и индивидуальной форм обучения.

Важными отличительными особенностями практико-ориентированных задания от стандартных задач (предметных, межпредметных, прикладных) являются:

- значимость (познавательная, профессиональная, общекультурная, социальная) получаемого результата, что обеспечивает познавательную мотивацию обучающегося;
- условие задания сформулировано как сюжет, ситуация или проблема, для разрешения которой необходимо использовать знания из разных разделов основного предмета, из другого предмета или из жизни, на которые нет явного указания в тексте задания;

- информация и данные в задании могут быть представлены в различной форме (рисунок, таблица, схема, диаграмма, график и т.д.), что потребует распознавания объектов;

- указание (явное или неявное) области применения результата, полученного при решении задания.

Кроме выделенных четырех характеристик, практико-ориентированные задания имеют следующие:

1. по структуре эти задания – нестандартные, т.е. в структуре задания не все его компоненты полностью определены;

2. наличие избыточных, недостающих или противоречивых данных в условии задания, что приводит к объемной формулировке условия;

3. наличие нескольких способов решения (различная степень рациональности), причем данные способы могут быть неизвестны учащимся, и их потребуется сконструировать.

При выполнении практико-ориентированных заданий следует руководствоваться следующими общими рекомендациями:

- для выполнения практико-ориентированного задания необходимо внимательно прочитать задание, повторить лекционный материал по соответствующей теме, изучить рекомендуемую литературу, в т.ч. дополнительную;

- выполнение практико-ориентированного задания включает постановку задачи, выбор способа решения задания, разработку алгоритма практических действий, программы, рекомендаций, сценария и т. п.;

- если практико-ориентированное задание выдается по вариантам, то получить номер варианта исходных данных у преподавателя; если нет вариантов, то нужно подобрать исходные данные самостоятельно, используя различные источники информации;

- для выполнения практико-ориентированного задания может использоваться метод малых групп. Работа в малых группах предполагает решение определенных образовательных задач в рамках небольших групп с последующим обсуждением полученных результатов. Этот метод развивает навыки сотрудничества, достижения компромиссного решения, аналитические способности.

Примером практико-ориентированного задания по дисциплине «*Всеобщая история*» выступает **анализ исторического документа**.

Алгоритм анализа исторического документа:

1. Происхождение текста.

1.1. Кто написал этот текст?

1.2. Когда он был написан?

1.3. К какому виду источников он относится: письмо, дневник, официальный документ и т.п.?

2. Содержание текста.

Каково содержание текста? Сделайте обзор его структуры. Подчеркните наиболее важные слова, персоналии, события. Если вам не известны какие-то слова, поработайте со словарем.

3. Достоверна ли информация в тексте?

3.1. Свидетелем первой или второй очереди является автор текста? (Если автор присутствовал во время события, им описываемого, то он является первоочередным свидетелем).

3.2. Текст первичен или вторичен? (Первичный текст современен событию, вторичный текст берет информацию из различных первичных источников. Первичный текст может быть написан автором второй очереди, то есть созданным много позже самого события).

4. Раскройте значение источника и содержащейся в ней информации.

5. Дайте обобщающую оценку данному источнику.

- Когда, где и почему появился закон (сборник законов)?

- Кто автор законов?

- Чьи интересы защищает закон?

- Охарактеризуйте основные положения закона (ссылки на текст, цитирование).

- Сравните с предыдущими законами.

- Что изменилось после введения закона?

- Ваше отношение к этому законодательному акту (справедливость, необходимость и т.д.).

ПОДГОТОВКА К ТЕСТИРОВАНИЮ

Тесты – это вопросы или задания, предусматривающие конкретный, краткий, четкий ответ на имеющиеся эталоны ответов. При самостоятельной подготовке к тестированию студенту необходимо:

1. готовясь к тестированию, проработать информационный материал по дисциплине; проконсультироваться с преподавателем по вопросу выбора учебной литературы;

2. четко выяснить все условия тестирования заранее. Студент должен знать, сколько тестов ему будет предложено, сколько времени отводится на тестирование, какова система оценки результатов и т. д.;

3. приступая к работе с тестами, внимательно и до конца нужно прочитать вопрос и предлагаемые варианты ответов; выбрать правильные (их может быть несколько); на отдельном листке ответов вписать цифру вопроса и буквы, соответствующие правильным ответам;

- в процессе решения желательно применять несколько подходов в решении задания. Это позволяет максимально гибко оперировать методами решения, находя каждый раз оптимальный вариант;

- не нужно тратить слишком много времени на трудный вопрос, нужно переходить к другим тестовым заданиям; к трудному вопросу можно обратиться в конце;

- обязательно необходимо оставить время для проверки ответов, чтобы избежать механических ошибок.

ПОДГОТОВКА К РЕШЕНИЮ КЕЙСОВ

Целью такого вида самостоятельной работы, как решение кейсов, является формирование умения анализировать в короткие сроки большой объем неупорядоченной информации, принятие решений в условиях недостаточной информации.

Кейс-задание (англ. case - случай, ситуация) - метод обучения, основанный на разборе практических проблемных ситуаций - кейсов, связанных с конкретным событием или последовательностью событий.

Различают следующие виды кейсов:

- иллюстративные,
- аналитические,
- кейсы, связанные с принятием решений.

Подготовка кейс-задания осуществляется в следующей последовательности:

- 1) подготовить основной текст с вопросами для обсуждения:
 - титульный лист с кратким запоминающимся названием кейса;
 - введение, где упоминается герой (герои) кейса, рассказывается об истории вопроса, указывается время начала действия;
 - основная часть, где содержится главный массив информации, внутренняя интрига, проблема;
 - заключение (в нем решение проблемы, рассматриваемой в кейсе, иногда может быть не завершено);
- 2) подобрать приложения с подборкой различной информации, передающей общий контекст кейса (документы, публикации, фото, видео и др.);
- 3) предложить возможное решение проблемы.

Планируемые результаты самостоятельной работы в ходе решения кейсов:

- способность студентов анализировать результаты научных исследований и применять их при решении конкретных исследовательских задач;
- готовность использовать индивидуальные креативные способности для оригинального решения исследовательских задач;
- способность решать нестандартные задачи профессиональной деятельности на основе информационной и библиографической культуры с применением информационно-коммуникационных технологий.

Алгоритм решения кейс-задачи студентом можно представить, как взаимосвязь последовательных действий:

1. Понимание задачи:
 - усвоение какой учебной темы предлагает решение кейса;
 - какого рода результат требуется;
 - нужно ли дать оценку тому, что произошло, или рекомендации в отношении того, что должно произойти;

- если требуется прогноз, на какой период времени вы должны разработать подробный план действий;

- какая форма презентации требуется, каковы требования к ней;

- сколько времени вы должны работать с кейсом?

2. Просмотр кейса. После того как студенты узнали, каких действий от них ждут, они должны "почувствовать" ситуацию кейса:

- посмотреть его содержание, стараясь понять основную идею и вид предоставленной информации;

- если на этой стадии возникают вопросы, или "выскакивают" важные мысли, или кажутся подходящими те или иные концепции курса, прочитав текст до конца, следует их выписать;

- после этого прочитать кейс медленнее, отмечая маркером или записывая пункты, которые кажутся существенными.

3. Составление описания как путь изучения ситуации и определения тем. При просмотре кейса вы неизбежно начнете:

- структурировать ситуацию, оценивая одни аспекты как важные, а другие как несущественные;

- определить и отобразить все моменты, которые могли иметь отношение к ситуации. Из них можно построить систему взаимосвязанных проблем, которые сделали ситуацию заслуживающей анализа;

- рассмотреть факторы, находящиеся вне прямого контекста проблемы, поскольку они могут быть чрезвычайно важны;

- выделить "темы" – связанные группы факторов, которые могут воздействовать на каждый аспект ситуации. Например, одна их часть может иметь дело с воспринимаемым низким качеством, другая – с изменениями в поведении конкурента;

- описать ситуацию.

4. Диагностика проблемы. Процесс определения проблемы включает в себя следующие действия:

- вспомнить изученные ранее темы и провести по ним мозговой штурм для выявления потенциально соответствующих кейсу теоретических знаний;

- вертикально структурируйте вопрос, начиная с тех, которые касаются отдельных работников, затем группы или подразделения, организации в целом и, наконец, окружающей среды;

- изучите обстоятельства возникновения ситуации;

- не забывать возвращаться к информации кейса и более внимательно рассматривать факторы, ставшие важными в ходе анализа.

5. Формулировка проблем. На этой стадии следует:

- письменно сформулировать восприятие основных проблем;

- при наличии нескольких проблем следует установить их приоритетность, используя следующие критерии:

- важность – что произойдет, если эта проблема не будет решена;

- срочность – как быстро нужно решить эту проблему;

- иерархическое положение — до какой степени эта проблема является причиной других проблем;

- разрешимость – можете ли вы сделать что-либо для ее решения.

6. Выбор критериев решения проблемы. Сразу после выяснения структуры проблемы следует подумать о критериях выбора решений.

7. Генерирование альтернатив. Важно разработать достаточно широкий круг вариантов решения проблемы, опираясь на известные или изучаемые концепции, чтобы предложить лучшие способы действий, опыт решения других кейсов, креативные методы (мозговой штурм, аналогия, метафора и др.).

8. Оценка вариантов и выбор наиболее подходящего из них.

- необходимо определите критерии предпочтительности варианта;

- критерии выбора варианта должны быть основаны на том, в какой мере они способствуют решению проблемы в целом, а также по признакам выполнимости, быстроты, эффективности, экономичности;

- каждый из критериев необходимо проанализировать с позиций всех групп интересов;

- при оценке вариантов вы должны подумать о том, как они будут воздействовать не только на центральную проблему, но и на всю ситуацию в целом;

- определите вероятные последствия использования ваших вариантов.

9. Презентация выводов.

ПОДГОТОВКА К ОПРОСУ

- *Письменный опрос*

Письменный опрос является одной из форм текущего контроля успеваемости студента по данной дисциплине. При подготовке к письменному опросу студент должен внимательно изучает лекции, основную и дополнительную литературу, публикации, информацию из Интернет-ресурсов. Темы и вопросы к семинарским занятиям, вопросы для самоконтроля приведены в методических указаниях по разделам и доводятся до обучающихся заранее.

При изучении материала студент должен убедиться, что хорошо понимает основную терминологию темы, умеет ее использовать в нужном контексте. Желательно составить краткий конспект ответа на предполагаемые вопросы письменной работы, чтобы убедиться в том, что студент владеет материалом и может аргументировано, логично и грамотно письменно изложить ответ на вопрос. Следует обратить особое внимание на написание профессиональных терминов, чтобы избежать грамматических ошибок в работе.

- *Устный опрос*

Целью устного собеседования являются обобщение и закрепление изученного курса. Студентам предлагаются для освещения сквозные концептуальные проблемы. При подготовке следует использовать лекционный материал и учебную литературу. Для более глубокого постижения курса и более основательной подготовки рекомендуется познакомиться с указанной дополнительной литературой. Готовясь к семинару, студент должен, прежде всего, ознакомиться с общим планом семинарского занятия. Следует внимательно прочесть свой конспект лекции по изучаемой теме и рекомендуемую к теме семинара литературу. С неизвестными терминами и понятиями следует ознакомиться в предлагаемом глоссарии, словаре или энциклопедии.

Критерии качества устного ответа.

1. Правильность ответа по содержанию.
2. Полнота и глубина ответа.
3. Сознательность ответа (учитывается понимание излагаемого материала).
4. Логика изложения материала (учитывается умение строить целостный, последовательный рассказ, грамотно пользоваться профессиональной терминологией).
5. Рациональность использованных приемов и способов решения поставленной учебной задачи (учитывается умение использовать наиболее прогрессивные и эффективные способы достижения цели).
6. Своевременность и эффективность использования наглядных пособий и технических средств при ответе (учитывается грамотно и с

пользой применять наглядность и демонстрационный опыт при устном ответе).

7. Использование дополнительного материала.

8. Рациональность использования времени, отведенного на задание.

Ответ на каждый вопрос из плана семинарского занятия должен быть содержательным и аргументированным. Для этого следует использовать документы, монографическую, учебную и справочную литературу. Для успешной подготовки к устному опросу, студент должен законспектировать рекомендуемую литературу, внимательно осмыслить лекционный материал и сделать выводы.

ПОДГОТОВКА К ПРОМЕЖУТОЧНОЙ АТТЕСТАЦИИ

При подготовке к *зачету* по дисциплине «*Всеобщая история*» обучающемуся рекомендуется:

1. повторить пройденный материал и ответить на вопросы, используя конспект и материалы лекций. Если по каким-либо вопросам у студента недостаточно информации в лекционных материалах, то необходимо получить информацию из раздаточных материалов и/или учебников (литературы), рекомендованных для изучения дисциплины «*Всеобщая история*».

Целесообразно также дополнить конспект лекций наиболее существенными и важными тезисами для рассматриваемого вопроса;

2. при изучении основных и дополнительных источников информации в рамках выполнения заданий на *зачете* особое внимание необходимо уделять схемам, рисункам, графикам и другим иллюстрациям, так как подобные графические материалы, как правило, в наглядной форме отражают главное содержание изучаемого вопроса;

3. при изучении основных и дополнительных источников информации в рамках выполнения заданий на *зачете* (в случаях, когда отсутствует иллюстративный материал) особое внимание необходимо обращать на наличие в тексте словосочетаний вида «во-первых», «во-вторых» и т.д., а также дефисов и перечислений (цифровых или буквенных), так как эти признаки, как правило, позволяют структурировать ответ на предложенное задание.

Подобную текстовую структуризацию материала слушатель может трансформировать в рисунки, схемы и т. п. для более краткого, наглядного и удобного восприятия (иллюстрации целесообразно отразить в конспекте лекций – это позволит оперативно и быстро найти, в случае необходимости, соответствующую информацию);

4. следует также обращать внимание при изучении материала для подготовки к *зачету* на словосочетания вида «таким образом», «подводя итог сказанному» и т.п., так как это признаки выражения главных мыслей и выводов по изучаемому вопросу (пункту, разделу). В отдельных случаях выводы по теме (разделу, главе) позволяют полностью построить (восстановить, воссоздать) ответ на поставленный вопрос (задание), так как содержат в себе основные мысли и тезисы для ответа.

МИНОБРНАУКИ РОССИИ

ФГБОУ ВО «Уральский государственный горный университет»



УТВЕРЖДАЮ

Проректор по учебно-методическому
комитету
С.А. Упоров

МЕТОДИЧЕСКИЕ УКАЗАНИЯ ПО ОРГАНИЗАЦИИ САМОСТОЯТЕЛЬНОЙ РАБОТЫ И ЗАДАНИЯ ДЛЯ ОБУЧАЮЩИХСЯ

Б1.О.02.02 ИСТОРИЯ РОССИИ

Направление подготовки

15.03.01 Машиностроение

Направленность (профиль)

Производство и реновация машин и оборудования

Автор: Железникова А.В.

Одобрены на заседании кафедры
Управления персоналом

(название кафедры)

Зав. кафедрой

(подпись)

Ветошкина Т.А.

(Фамилия И.О.)

Протокол № 1 от 16.09.2021

(Дата)

Рассмотрена методической комиссией

Горно-механического факультета

(название факультета)

Председатель

(подпись)

Осипов П.А.

(Фамилия И. О.)

Протокол № 2 от 12.10.2021

(Дата)

Екатеринбург

СОДЕРЖАНИЕ

ВВЕДЕНИЕ.....	3
ВОПРОСЫ ДЛЯ САМОПРОВЕРКИ.....	6
ОСНОВНЫЕ КАТЕГОРИИ ДИСЦИПЛИНЫ.....	10
САМООРГАНИЗАЦИЯ РАБОТЫ С ЛИТЕРАТУРОЙ.....	18
ПОДГОТОВКА К ДОКЛАДУ.....	22
ПОДГОТОВКА К ПРАКТИКО-ОРИЕНТИРОВАННЫМ ЗАДАНИЯМ...27	
ПОДГОТОВКА К ТЕСТИРОВАНИЮ.....	30
ПОДГОТОВКА ЭССЕ.....	31
ПОДГОТОВКА К ОПРОСУ.....	34
ПОДГОТОВКА К ПРОМЕЖУТОЧНОЙ АТТЕСТАЦИИ.....	36

ВВЕДЕНИЕ

Самостоятельная работа в высшем учебном заведении – это часть учебного процесса, метод обучения, прием учебно-познавательной деятельности, комплексная целевая стандартизованная учебная деятельность с запланированными видом, типом, формами контроля.

Самостоятельная работа представляет собой плановую деятельность обучающихся по поручению и под методическим руководством преподавателя.

Целью самостоятельной работы студентов является закрепление тех знаний, которые они получили на аудиторных занятиях, а также способствование развитию у студентов творческих навыков, инициативы, умению организовать свое время.

Самостоятельная работа реализует следующие задачи:

- предполагает освоение курса дисциплины;
- помогает освоению навыков учебной и научной работы;
- способствует осознанию ответственности процесса познания;
- способствует углублению и пополнению знаний студентов, освоению ими навыков и умений;
- формирует интерес к познавательным действиям, освоению методов и приемов познавательного процесса,
- создает условия для творческой и научной деятельности обучающихся;
- способствует развитию у студентов таких личных качеств, как целеустремленность, заинтересованность, исследование нового.

Самостоятельная работа обучающегося выполняет следующие функции:

- развивающую (повышение культуры умственного труда, приобщение к творческим видам деятельности, обогащение интеллектуальных способностей студентов);
- информационно-обучающую (учебная деятельность студентов на аудиторных занятиях, неподкрепленная самостоятельной работой, становится мало результативной);
- ориентирующую и стимулирующую (процессу обучения придается ускорение и мотивация);
- воспитательную (формируются и развиваются профессиональные качества бакалавра и гражданина);
- исследовательскую (новый уровень профессионально-творческого мышления).

Организация самостоятельной работы студентов должна опираться на определенные требования, а, именно:

- сложность осваиваемых знаний должна соответствовать уровню развития студентов;

- стандартизация заданий в соответствии с логической системой курса дисциплины;
- объем задания должен соответствовать уровню студента;
- задания должны быть адаптированными к уровню студентов.

Содержание самостоятельной работы студентов представляет собой, с одной стороны, совокупность теоретических и практических учебных заданий, которые должен выполнить студент в процессе обучения, объект его деятельности; с другой стороны – это способ деятельности студента по выполнению соответствующего теоретического или практического учебного задания.

Свое внешнее выражение содержание самостоятельной работы студентов находит во всех организационных формах аудиторной и внеаудиторной деятельности, в ходе самостоятельного выполнения различных заданий.

Функциональное предназначение самостоятельной работы студентов в процессе практических занятий по овладению специальными знаниями заключается в самостоятельном прочтении, просмотре, прослушивании, наблюдении, конспектировании, осмыслении, запоминании и воспроизведении определенной информации. Цель и планирование самостоятельной работы студента определяет преподаватель. Вся информация осуществляется на основе ее воспроизведения.

Так как самостоятельная работа тесно связана с учебным процессом, ее необходимо рассматривать в двух аспектах:

1. аудиторная самостоятельная работа – практические занятия;
2. внеаудиторная самостоятельная работа – подготовка к практическим занятиям, подготовка к устному опросу, участию в дискуссиях, решению практико-ориентированных задач и др.

Основные формы организации самостоятельной работы студентов определяются следующими параметрами:

- содержание учебной дисциплины;
- уровень образования и степень подготовленности студентов;
- необходимость упорядочения нагрузки студентов при самостоятельной работе.

Таким образом, самостоятельная работа студентов является важнейшей составной частью процесса обучения.

Методические указания по организации самостоятельной работы и задания для обучающихся по дисциплине «История России» обращают внимание студента на главное, существенное в изучаемой дисциплине, помогают выработать умение анализировать явления и факты, связывать теоретические положения с практикой, а также облегчают подготовку к выполнению *контрольной работы* и к сдаче *зачета*.

Настоящие методические указания позволят студентам самостоятельно овладеть фундаментальными знаниями, профессиональными умениями и навыками деятельности по профилю подготовки, опытом творческой и

исследовательской деятельности, и направлены на формирование компетенций, предусмотренных учебным планом поданному профилю.

Видами самостоятельной работы обучающихся по дисциплине «История России» являются:

- повторение материала лекций;
- самостоятельное изучение тем курса (в т. ч. рассмотрение основных категорий дисциплины, работа с литературой);
- подготовка к практическим (семинарским) занятиям (в т. ч. подготовка доклада, подготовка к выполнению практико-ориентированного задания);
- подготовка к тестированию;
- подготовка эссе;
- подготовка контрольной работы;
- подготовка к зачету.

В методических указаниях представлены материалы для самостоятельной работы и рекомендации по организации отдельных её видов.

ВОПРОСЫ ДЛЯ САМОПРОВЕРКИ

Тема 1. Объект, предмет, основные понятия и методы исследования истории

- 1.История как наука. Сущность, формы, функции исторического знания.
- 2.Методы и источники изучения истории. Понятие и классификация исторического источника.
- 3.Концепции исторического процесса.
- 4.История России - неотъемлемая часть всемирной истории.
- 5.Историография отечественной истории.

Тема 2. Славянский этногенез. Образование государства у восточных славян

- 1.Этногенез восточных славян.
- 2.Славяне: расселение, занятия, общественное устройство, верования.
- 3.Предпосылки образования государственности у восточных славян
- 4.Норманнская и антинорманнская теории.
5. Первые князья династии Рюриковичей.
6. Русь и Византия. Первые договоры.

Тема 3. Киевская Русь

1. Социально-экономический и общественно-политический строй Киевской Руси (конец X – первая треть XII вв.).
- 2.Формирование системы государственного управления. Князья Игорь, Ольга, Святослав.
3. Князь Владимир. Крещение Руси и его значение.
4. Ярослав Мудрый. «Русская правда» - первый свод законов Древнерусского государства. Владимир Мономах.

Тема 4. Русь в эпоху феодальной раздробленности

- 1.Предпосылки распада Киевской Руси и начала феодальной раздробленности.
2. Политическая раздробленность на Руси
 - а) Новгородская боярская республика.
 - б) Владимиро-Суздальская Русь. Юрий Долгорукий, Андрей Боголюбский, Всеволод Большое Гнездо.
 - в) Галицко-Волынская земля. Ростислав Мстиславич, Даниил Романович.
 - г) Киевская земля в период феодальной раздробленности.
3. Последствия раздробленности.
4. Завоевательные походы монголов и нашествие Батые на Русь.
5. Борьба с немецко-шведской агрессией. Деятельность А.Невского

6. Золотоордынское влияние на развитие средневековой Руси: оценки историков.

Тема 5. Складывание Московского государства в XIV - XVI вв. (XIV – начало XVI вв.)

1. Предпосылки и особенности процесса объединения русских земель.
2. Этапы политического объединения, их характеристика и содержание. Иван Калита, Дмитрий Донской.
3. Социально-экономическое развитие и формирование политических основ Российского государства при Иване III и Василии III.
4. Внутренняя и внешняя политика Ивана IV.
5. Культура Руси XIV – начала XVI вв.

Тема 6. Российское государство в XVII в.

1. Смутное время начала XVII в.
2. Развитие Российского государства при первых царях династии Романовых:
 - а) новые явления в социально-экономической жизни;
 - б) движение социального протеста;
 - в) государственно-общественное развитие;
 - г) реформы патриарха Никона и церковный раскол;
 - д) внешняя политика России в XVII в., присоединение новых территорий

Тема 7. Россия в XVIII в.

1. Реформы Петра I и начало российской модернизации
2. Внешняя политика Петра I. Рождение Российской империи.
3. «Эпоха дворцовых переворотов» (1725–1762 гг.).
4. Царствование Екатерины II:
 - а) социально-экономическое развитие России во 2-й половине XVIII в.;
 - б) «Просвещенный абсолютизм»: содержание, особенности, противоречия.
4. Российское государство в конце XVIII века. Павел I.
5. Внешняя политика России
6. Европеизация и секуляризация русской культуры: результаты и последствия.

Тема 8. Россия в XIX в.

1. Александр I и его преобразования. М.М. Сперанский.
2. Внешняя политика в первой четверти XIX в.
3. Внутренняя и внешняя политика императора Николая I.
4. Александр II. Отмена крепостного права и ее влияние на социально-экономическое развитие страны.
5. Либерально-буржуазные реформы 60–70-х гг. XIX в. и их последствия.

6. «Контрреформы» Александра III: корректировка реформаторского курса.
7. Общественно-политические движения (консервативный, либеральный, революционный лагерь).
8. Внешняя политика России во второй половине XIX в.
9. Культура и общественная жизнь России в XIX в.

Тема 11. Россия в XX в.

1. Проблемы российской модернизации на рубеже XIX –XX вв. Программа индустриализации С. Ю. Витте. Реформы П. А. Столыпина.
2. Революция 1905–1907 гг. в России. Становление многопартийности и парламентаризма в России.
3. Внешняя политика. Первая мировая война.
4. Февральская революция 1917 года. Октябрь 1917 года: приход к власти большевиков.
5. Гражданская война в России и первое десятилетие Советской власти
6. Новая экономическая политика: цели, направления, результаты.
7. Социально-экономические преобразования в СССР:
 - а) индустриализация страны: необходимость, источники, методы, итоги;
 - б) коллективизация сельского хозяйства;
 - в) формирование и упрочение административно-бюрократической системы.
8. Политическая система СССР в 1930-е годы. Завершение «культурной революции».
9. Образование СССР. Внешняя политика СССР в 1930-е гг.
10. СССР во Второй мировой войне
 - а) подготовка страны к войне, этапы войны;
 - б) крупнейшие сражения, партизанское движение, работа тыла;
 - в) СССР и союзники во Второй мировой войне;
 - г) итоги войны, цена Великой победы.
11. СССР в послевоенный период
12. Социально-экономическое и общественно-политическое развитие СССР в 1946–1953 гг.
13. Успехи и противоречия социально-экономического и внешне-политического развития страны под руководством Н. С. Хрущева
14. Советское общество в эпоху «застоя» в период руководства Л.И. Брежнева
15. СССР в середине 1980-1990 гг.
 - а) Экономические преобразования в стране. Политика «ускорения». «Перестройка» в СССР.
 - б) Концепция «Нового политического мышления» и ее претворение в жизнь.
 - в) Реформирование политической системы. Распад СССР.

Тема 17. Россия и мир в начале XXI в.

1. Геополитические последствия распада СССР. Провозглашение суверенитета Российской Федерации.
2. Формирование новой государственности. Конституция 1993 г.
3. Социально-экономические преобразования. Рыночная модернизация страны.
4. Внешнеполитическая деятельность в условиях новой геополитической ситуации. Россия и мир на рубеже XX– XXI.

ОСНОВНЫЕ КАТЕГОРИИ ДИСЦИПЛИНЫ

Тема 1. Объект, предмет, основные понятия и методы исследования истории

История
Исторический факт
Исторический источник
Интерпретация
Этнос
Менталитет
Государство
Цивилизация
Формация
Классы
Прогресс
Регресс
Общественно-экономическая формация
Геополитика

Тема 2. Славянский этногенез. Образование государства у восточных славян

Великое переселение народов
Этногенез
Военная демократия
Язычество
Полюдь
Повоз
Погосты и уроки
Феодализм
Варяги
Верьвь
Вече
Племенной союз
Государство
Князь
Русь
Волхвы
Анты и венеды
Отроки
Смерды
Закупы
Рядовичи
Холопы

Тема 3. Киевская Русь

«Русская правда»

Вотчина

Боярская дума

Децентрализация

Уделы

Централизация

Поместье

Воевода

Ремесло

Феодализм

Феодальные отношения

Усложнение социальной структуры

Культура народная, культура религиозная

Фольклор

Храм

Икона фреска

Летописание

Эволюция государственности

Хазары, половцы, печенеги

Тема 4. Русь в эпоху феодальной раздробленности

Великий князь

Княжеский двор

Дружина

Междоусобные войны

Феодальная раздробленность

Феодальные центры

Боярская республика

Посадник

Тысяцкий

Сепаратизм

Последствия раздробленности

Держава Чингисхана

Золотая Орда

Монголо-татарское нашествие

Баскак

Выход

Подушная подать

Монголо-татарское иго

Ярлык

Проблема взаимовлияния

Вторжения с северо-запада

Ливонский орден

Рыцари

Тема 5. Складывание Московского государства в XIV - XVI вв. (XIV – начало XVI вв.)

Централизация
Приказы
Поместье
Дворяне
Местничество
Кормление
Крепостное право
Боярская дума
Натуральное хозяйство
Судебник
Государев дворец
Государева казна
Государственные символы
«Москва – третий Рим»
Сословно-представительная монархия
Земский собор
Митрополит
Крепостное право
Венчание на царство
Избранная рада
Реформа
Приказы
Стрелецкое войско
Стоглав
Опричина
Губные избы
Династический кризис

Тема 6. Российское государство в XVII в.

Смутное время
Интервенция
Крестьянская война
Семибоярщина
Самозванство
Народное ополчение
Сословно-представительная монархия
Патриарх
«Бунташный век»
Тягло
Урочные и заповедные лета
Мануфактуры
Юридическое закрепощение крестьян

Личная зависимость
Внеэкономическая эксплуатация
Стрельцы
Кзаки
Полки нового строя
Раскол в Русской православной церкви
Старообрядчество
Ярмарка
Абсолютная монархия

Тема 7. Россия в XVIII в.

Абсолютизм
Империя
Регулярная армия
Синод
Сенат
Министерства
Коллегии
«Великое посольство»
Подушная подать
Табель о рангах
Рекруты
Ассамблеи
Кунсткамера
Протекционизм
Меркантилизм
Государственная монополия
Дворцовые перевороты
Гвардия
Верховный Тайный совет
Кондиции
«Бироновщина»
Просвещенный абсолютизм
Уложенная комиссия
Жалованная грамота
Приписные крестьяне
Обер-прокурор
Господствующее сословие
Податные сословия
Крестьянская война

Тема 8. Россия в XIX в.

Либеральные реформы
Конституционализм
Негласный комитет

Государственный Совет
Отечественная война
Конституция
Монархия
Крестьянский вопрос
Либерализм
Аракчеевщина
Реакция
Консерватизм
Общественное движение
Декабристы
Западники
Славянофилы
Теория «официальной народности»
Восточный вопрос
Бюрократизация
Кодификация
Финансовая реформа Е.Ф. Канкрин
Буржуазия
Капитализм
Рабочий класс
Промышленный переворот
Крестьянская реформа
Выкупные платежи
Временно-обязанные крестьяне
Уставные грамоты
Крестьянская община
Народничество, радикализм
Рабочее движение
Марксизм
Социал-демократия
Контрреформы
Легитимность
Выкупная сделка
Мировой суд
Земство
Всесословная воинская повинность
Буржуазия, пролетариат
Индустриализация и модернизация
Союз трех императоров

Тема 9. Россия в XX веке.

Монополия
Промышленный подъем
Депрессия

Модернизация
Революция
Манифест
Конституционная монархия
Политическая партия
Государственная Дума
Прогрессивный блок
Революционные партии
Антанта
Тройственный союз
Аграрная реформа
Отруб, хутор
Советы
Большевики, меньшевики
Временное правительство
Республика
Двоевластие
Учредительное собрание
Первая Мировая война

Совет народных комиссаров
Красная Армия
Белое движение
Гражданская война
Сепаратный мирный договор
Иностранная интервенция
Мировая революция
Декреты
Военный коммунизм
Продразверстка
Авторитаризм
Тоталитаризм
Коминтерн
Новая экономическая политика
Продналог
Индустриализация
Коллективизация
Культурная революция
«Мюнхенский сговор»
Лига Наций
Коллективная безопасность
Вторая Мировая война
Пакт о ненападении
Государственный Комитет
главнокомандования

обороны, Ставка Верховного

Эвакуация
Антигитлеровская коалиция
Второй фронт
Коренной перелом
Партизанское движение, подпольное движение
Сопротивление
Фашизм, японский милитаризм
Ленд-лиз
Капитуляция
ООН
НАТО, ОВД
Репрессии
Либерализация политического режима
Десталинизация
Денежная реформа
Мировая социалистическая система
«Оттепель»
ГУЛАГ
Реабилитация
«Холодная война»
Совхоз
Целина
Мелиорация
Спутник
Освоение космоса
Паритет
Правозащитное движение
Диссиденты
Развитой социализм
Герантократия
Разрядка
«Теневая экономика»
Концепция развитого социализма
Разрядка международной напряженности
Стабильность кадров
Реформа хозяйственного механизма
Экстенсивный путь развития
Страны социалистической ориентации
Перестройка
Гласность
«Новое политическое мышление»
Плюрализм
СНГ
Приватизация
Прибыль и рентабельность

Госприемка
«Шоковая терапия»
Ваучер
Распад СССР
Многопартийность
Возрождение парламентаризма
Рыночная экономика
Борьба с экстремизмом и терроризмом
Дефолт
Стабилизация
Финансовый кризис
Содружество Независимых государств

Тема 17. Россия и мир в начале XXI в.

Правовое государство
Гражданское общество
Рыночная экономика
Дефолт
Вертикаль власти
Олигархи
Глобализация
Совет Федерации
Государственная Дума
Совет Европы
ВТО

САМООРГАНИЗАЦИЯ РАБОТЫ С ЛИТЕРАТУРОЙ

Самостоятельное изучение тем курса осуществляется на основе списка рекомендуемой литературы к дисциплине. При работе с книгой необходимо научиться правильно ее читать, вести записи. Самостоятельная работа с учебными и научными изданиями профессиональной и общекультурной тематики – это важнейшее условие формирования научного способа познания.

Основные приемы работы с литературой можно свести к следующим:

- составить перечень книг, с которыми следует познакомиться;
- перечень должен быть систематизированным (что необходимо для семинаров, что для экзаменов, что пригодится для написания курсовых и выпускных квалификационных работ (ВКР), а что выходит за рамки официальной учебной деятельности, и расширяет общую культуру);
- обязательно выписывать все выходные данные по каждой книге (при написании курсовых и выпускных квалификационных работ это позволит экономить время);
- определить, какие книги (или какие главы книг) следует прочитать более внимательно, а какие – просто просмотреть;
- при составлении перечней литературы следует посоветоваться с преподавателями и руководителями ВКР, которые помогут сориентироваться, на что стоит обратить большее внимание, а на что вообще не стоит тратить время;
- все прочитанные монографии, учебники и научные статьи следует конспектировать, но это не означает, что надо конспектировать «все подряд»: можно выписывать кратко основные идеи автора и иногда приводить наиболее яркие и показательные цитаты (с указанием страниц);
- если книга – собственная, то допускается делать на полях книги краткие пометки или же в конце книги, на пустых страницах просто сделать свой «предметный указатель», где отмечаются наиболее интересные мысли и обязательно указываются страницы в тексте автора;
- следует выработать способность «воспринимать» сложные тексты; для этого лучший прием – научиться «читать медленно», когда понятно каждое прочитанное слово (а если слово незнакомое, то либо с помощью словаря, либо с помощью преподавателя обязательно его узнать). Таким образом, чтение текста является частью познавательной деятельности. Ее цель – извлечение из текста необходимой информации.

От того, насколько осознанна читающим собственная внутренняя установка при обращении к печатному слову (найти нужные сведения, усвоить информацию полностью или частично, критически проанализировать материал и т.п.) во многом зависит эффективность осуществляемого действия. Грамотная работа с книгой, особенно если речь идет о научной литературе, предполагает соблюдение ряда правил, для

овладения которыми необходимо настойчиво учиться. Это серьёзный, кропотливый труд. Прежде всего, при такой работе невозможен формальный, поверхностный подход. Не механическое заучивание, не простое накопление цитат, выдержек, а сознательное усвоение прочитанного, осмысление его, стремление дойти до сути – вот главное правило. Другое правило – соблюдение при работе над книгой определенной последовательности. Вначале следует ознакомиться с оглавлением, содержанием предисловия или введения. Это дает общую ориентировку, представление о структуре и вопросах, которые рассматриваются в книге.

Следующий этап – чтение. Первый раз целесообразно прочитать книгу с начала до конца, чтобы получить о ней цельное представление. При повторном чтении происходит постепенное глубокое осмысление каждой главы, критического материала и позитивного изложения; выделение основных идей, системы аргументов, наиболее ярких примеров и т.д. Непременным правилом чтения должно быть выяснение незнакомых слов, терминов, выражений, неизвестных имен, названий. Студентам с этой целью рекомендуется заводить специальные тетради или блокноты. Важная роль в связи с этим принадлежит библиографической подготовке студентов. Она включает в себя умение активно, быстро пользоваться научным аппаратом книги, справочными изданиями, каталогами, умение вести поиск необходимой информации, обрабатывать и систематизировать ее.

Выделяют четыре основные установки в чтении текста:

- информационно-поисковая (задача – найти, выделить искомую информацию);
- усваивающая (усилия читателя направлены на то, чтобы как можно полнее осознать и запомнить, как сами сведения, излагаемые автором, так и всю логику его рассуждений);
- аналитико-критическая (читатель стремится критически осмыслить материал, проанализировав его, определив свое отношение к нему);
- творческая (создает у читателя готовность в том или ином виде – как отправной пункт для своих рассуждений, как образ для действия по аналогии и т.п. – использовать суждения автора, ход его мыслей, результат наблюдения, разработанную методику, дополнить их, подвергнуть новой проверке).

С наличием различных установок обращения к тексту связано существование и нескольких видов чтения:

- библиографическое – просматривание карточек каталога, рекомендательных списков, сводных списков журналов и статей за год и т.п.;
- просмотровое – используется для поиска материалов, содержащих нужную информацию, обычно к нему прибегают сразу после работы со списками литературы и каталогами, в результате такого просмотра читатель устанавливает, какие из источников будут использованы в дальнейшей работе;
- ознакомительное – подразумевает сплошное, достаточно подробное прочтение отобранных статей, глав, отдельных страниц; цель –

познакомиться с характером информации, узнать, какие вопросы вынесены автором на рассмотрение, провести сортировку материала;

- изучающее – предполагает доскональное освоение материала; в ходе такого чтения проявляется доверие читателя к автору, готовность принять изложенную информацию, реализуется установка на предельно полное понимание материала;

- аналитико-критическое и творческое чтение – два вида чтения близкие между собой тем, что участвуют в решении исследовательских задач.

Первый из них предполагает направленный критический анализ, как самой информации, так и способов ее получения и подачи автором; второе – поиск тех суждений, фактов, по которым, или, в связи с которыми, читатель считает нужным высказать собственные мысли.

Из всех рассмотренных видов чтения основным для студентов является изучающее – именно оно позволяет в работе с учебной и научной литературой накапливать знания в различных областях. Вот почему именно этот вид чтения в рамках образовательной деятельности должен быть освоен в первую очередь. Кроме того, при овладении данным видом чтения формируются основные приемы, повышающие эффективность работы с текстом. Научная методика работы с литературой предусматривает также ведение записи прочитанного. Это позволяет привести в систему знания, полученные при чтении, сосредоточить внимание на главных положениях, зафиксировать, закрепить их в памяти, а при необходимости вновь обратиться к ним.

Основные виды систематизированной записи прочитанного:

Аннотирование – предельно краткое связное описание просмотренной или прочитанной книги (статьи), ее содержания, источников, характера и назначения.

Планирование – краткая логическая организация текста, раскрывающая содержание и структуру изучаемого материала.

Тезирование – лаконичное воспроизведение основных утверждений автора без привлечения фактического материала.

Цитирование – дословное выписывание из текста выдержек, извлечений, наиболее существенно отражающих ту или иную мысль автора.

Конспектирование – краткое и последовательное изложение содержания прочитанного. Конспект – сложный способ изложения содержания книги или статьи в логической последовательности. Конспект аккумулирует в себе предыдущие виды записи, позволяет всесторонне охватить содержание книги, статьи. Поэтому умение составлять план, тезисы, делать выписки и другие записи определяет и технологию составления конспекта.

Как правильно составлять конспект? Внимательно прочитайте текст. Уточните в справочной литературе непонятные слова. При записи не забудьте вынести справочные данные на поля конспекта. Выделите главное, составьте план, представляющий собой перечень заголовков, подзаголовков,

вопросов, последовательно раскрываемых затем в конспекте. Это первый элемент конспекта. Вторым элементом конспекта являются тезисы. Тезис - это кратко сформулированное положение. Для лучшего усвоения и запоминания материала следует записывать тезисы своими словами. Тезисы, выдвигаемые в конспекте, нужно доказывать. Поэтому третий элемент конспекта - основные доводы, доказывающие истинность рассматриваемого тезиса. В конспекте могут быть положения и примеры. Законспектируйте материал, четко следуя пунктам плана. При конспектировании старайтесь выразить мысль своими словами. Записи следует вести четко, ясно. Грамотно записывайте цитаты. Цитируя, учитывайте лаконичность, значимость мысли. При оформлении конспекта необходимо стремиться к емкости каждого предложения. Мысли автора книги следует излагать кратко, заботясь о стиле и выразительности написанного. Число дополнительных элементов конспекта должно быть логически обоснованным, записи должны распределяться в определенной последовательности, отвечающей логической структуре произведения. Для уточнения и дополнения необходимо оставлять поля.

Конспектирование - наиболее сложный этап работы. Овладение навыками конспектирования требует от студента целеустремленности, повседневной самостоятельной работы. Конспект ускоряет повторение материала, экономит время при повторном, после определенного перерыва, обращении к уже знакомой работе. Учитывая индивидуальные особенности каждого студента, можно дать лишь некоторые, наиболее оправдавшие себя общие правила, с которыми преподаватель и обязан познакомить студентов:

1. Главное в конспекте не объем, а содержание. В нем должны быть отражены основные принципиальные положения источника, то новое, что внес его автор, основные методологические положения работы. Умение излагать мысли автора сжато, кратко и собственными словами приходит с опытом и знаниями. Но их накоплению помогает соблюдение одного важного правила – не торопиться записывать при первом же чтении, вносить в конспект лишь то, что стало ясным.

2. Форма ведения конспекта может быть самой разнообразной, она может изменяться, совершенствоваться. Но начинаться конспект всегда должен с указания полного наименования работы, фамилии автора, года и места издания; цитаты берутся в кавычки с обязательной ссылкой на страницу книги.

3. Конспект не должен быть «слепым», безликим, состоящим из сплошного текста. Особо важные места, яркие примеры выделяются цветным подчеркиванием, взятием в рамочку, оттенением, пометками на полях специальными знаками, чтобы можно было быстро найти нужное положение. Дополнительные материалы из других источников можно давать на полях, где записываются свои суждения, мысли, появившиеся уже после составления конспекта.

ПОДГОТОВКА ДОКЛАДА

Одной из форм текущего контроля является доклад, который представляет собой продукт самостоятельной работы студента.

Доклад - это публичное выступление по представлению полученных результатов решения определенной учебно-практической, учебно-исследовательской или научной темы.

Как правило, в основу доклада ложится анализ литературы по проблеме. Он должен носить характер краткого, но в то же время глубоко аргументированного устного сообщения. В нем студент должен, по возможности, полно осветить различные точки зрения на проблему, выразить собственное мнение, сделать критический анализ теоретического и практического материала.

Подготовка доклада является обязательной для обучающихся, если доклад указан в перечне форм текущего контроля успеваемости в рабочей программе дисциплины.

Доклад должен быть рассчитан на 7-10 минут.

Обычно доклад сопровождается представлением презентации.

Презентация (от англ. «presentation» - представление) - это набор цветных слайдов на определенную тему, который хранится в файле специального формата с расширением PP.

Целью презентации - донести до целевой аудитории полноценную информацию об объекте презентации, изложенной в докладе, в удобной форме.

Перечень примерных тем докладов с презентацией представлен в рабочей программе дисциплины, он выдается обучающимся заблаговременно вместе с методическими указаниями по подготовке. Темы могут распределяться студентами самостоятельно (по желанию), а также закрепляться преподавателем дисциплины.

При подготовке доклада с презентацией обучающийся должен продемонстрировать умение самостоятельного изучения отдельных вопросов, структурирования основных положений рассматриваемых проблем, публичного выступления, позиционирования себя перед коллективом, навыки работы с библиографическими источниками и оформления научных текстов.

В ходе подготовки к докладу с презентацией обучающемуся необходимо:

- выбрать тему и определить цель выступления.

Для этого, остановитесь на теме, которая вызывает у Вас больший интерес; определите цель выступления; подумайте, достаточно ли вы знаете по выбранной теме или проблеме и сможете ли найти необходимый материал;

- осуществить сбор материала к выступлению.

Начинайте подготовку к докладу заранее; обращайтесь к справочникам, энциклопедиям, научной литературе по данной проблеме; записывайте необходимую информацию на отдельных листах или тетради;

- организовать работу с литературой.

При подборе литературы по интересующей теме определить конкретную цель поиска: что известно по данной теме? что хотелось бы узнать? для чего нужна эта информация? как ее можно использовать в практической работе?

- во время изучения литературы следует: записывать вопросы, которые возникают по мере ознакомления с источником, а также ключевые слова, мысли, суждения; представлять наглядные примеры из практики;

- обработать материал.

Учитывайте подготовку и интересы слушателей; излагайте правдивую информацию; все мысли должны быть взаимосвязаны между собой.

При подготовке доклада с презентацией особо необходимо обратить внимание на следующее:

- подготовка доклада начинается с изучения источников, рекомендованных к соответствующему разделу дисциплины, а также специальной литературы для докладчика, список которой можно получить у преподавателя;

- важно также ознакомиться с имеющимися по данной теме монографиями, учебными пособиями, научными информационными статьями, опубликованными в периодической печати.

Относительно небольшой объем текста доклада, лимит времени, отведенного для публичного выступления, обуславливает потребность в тщательном отборе материала, умелом выделении главных положений в содержании доклада, использовании наиболее доказательных фактов и убедительных примеров, исключении повторений и многословия.

Решить эти задачи помогает составление развернутого плана.

План доклада должен содержать следующие главные компоненты: краткое вступление, вопросы и их основные тезисы, заключение, список литературы.

После составления плана можно приступить к написанию текста. Во вступлении важно показать актуальность проблемы, ее практическую значимость. При изложении вопросов темы раскрываются ее основные положения. Материал содержания вопросов полезно располагать в таком порядке: тезис; доказательство тезиса; вывод и т. д.

Тезис - это главное основополагающее утверждение. Он обосновывается путем привлечения необходимых цитат, цифрового материала, ссылок на статьи. При изложении содержания вопросов особое внимание должно быть обращено на раскрытие причинно-следственных связей, логическую последовательность тезисов, а также на формулирование окончательных выводов. Выводы должны быть краткими, точными, достаточно аргументированными всем содержанием доклада.

В процессе подготовки доклада студент может получить консультацию у преподавателя, а в случае необходимости уточнить отдельные положения.

Выступление

При подготовке к докладу перед аудиторией необходимо выбрать способ выступления:

- устное изложение с опорой на конспект (опорой могут также служить заранее подготовленные слайды);
- чтение подготовленного текста.

Чтение заранее написанного текста значительно уменьшает влияние выступления на аудиторию. Запоминание написанного текста заметно сковывает выступающего и привязывает к заранее составленному плану, не давая возможности откликнуться на реакцию аудитории.

Короткие фразы легче воспринимаются на слух, чем длинные.

Необходимо избегать сложных предложений, причастных и деепричастных оборотов. Излагая сложный вопрос, нужно постараться передать информацию по частям.

Слова в речи надо произносить четко и понятно, не надо говорить слишком быстро или, наоборот, растягивать слова. Надо произнести четко особенно ударную гласную, что оказывает наибольшее влияние на разборчивость речи.

Пауза в устной речи выполняет ту же роль, что знаки препинания в письменной. После сложных выводов или длинных предложений необходимо сделать паузу, чтобы слушатели могли вдуматься в сказанное или правильно понять сделанные выводы. Если выступающий хочет, чтобы его понимали, то не следует говорить без паузы дольше, чем пять с половиной секунд.

Особое место в выступлении занимает обращение к аудитории. Известно, что обращение к собеседнику по имени создает более доверительный контекст деловой беседы. При публичном выступлении также можно использовать подобные приемы. Так, косвенными обращениями могут служить такие выражения, как «Как Вам известно», «Уверен, что Вас это не оставит равнодушными». Выступающий показывает, что слушатели интересны ему, а это самый простой путь достижения взаимопонимания.

Во время выступления важно постоянно контролировать реакцию слушателей. Внимательность и наблюдательность в сочетании с опытом позволяют оратору уловить настроение публики. Возможно, рассмотрение некоторых вопросов придется сократить или вовсе отказаться от них.

После выступления нужно быть готовым к ответам на возникшие у аудитории вопросы.

Стоит обратить внимание на вербальные и невербальные составляющие общения. Небрежность в жестах недопустима. Жесты могут быть приглашающими, отрицающими, вопросительными, они могут подчеркнуть нюансы выступления.

Презентация

Презентация наглядно сопровождает выступление.

Этапы работы над презентацией могут быть следующими:

- осмыслите тему, выделите вопросы, которые должны быть освещены в рамках данной темы;
- составьте тезисы собранного материала. Подумайте, какая часть информации может быть подкреплена или полностью заменена изображениями, какую информацию можно представить в виде схем;
- подберите иллюстративный материал к презентации: фотографии, рисунки, фрагменты художественных и документальных фильмов, материалы кинохроники, разработайте необходимые схемы;
- подготовленный материал систематизируйте и «упакуйте» в отдельные блоки, которые будут состоять из собственно текста (небольшого по объему), схем, графиков, таблиц и т.д.;
- создайте слайды презентации в соответствии с необходимыми требованиями;
- просмотрите презентацию, оцените ее наглядность, доступность, соответствие языковым нормам.

Требования к оформлению презентации

Компьютерную презентацию, сопровождающую выступление докладчика, удобнее всего подготовить в программе MS Power Point.

Презентация как документ представляет собой последовательность сменяющих друг друга слайдов. Чаще всего демонстрация презентации проецируется на большом экране, реже – раздается собравшимся как печатный материал.

Количество слайдов должно быть пропорционально содержанию и продолжительности выступления (например, для 5-минутного выступления рекомендуется использовать не более 10 слайдов).

На первом слайде обязательно представляется тема выступления и сведения об авторах.

Следующие слайды можно подготовить, используя две различные стратегии их подготовки:

1-я стратегия: на слайды выносятся опорный конспект выступления и ключевые слова с тем, чтобы пользоваться ими как планом для выступления. В этом случае к слайдам предъявляются следующие требования:

- объем текста на слайде – не больше 7 строк;
- маркированный/нумерованный список содержит не более 7 элементов;
- отсутствуют знаки пунктуации в конце строк в маркированных и нумерованных списках;
- значимая информация выделяется с помощью цвета, кегля, эффектов анимации.

Особо внимательно необходимо проверить текст на отсутствие ошибок и опечаток. Основная ошибка при выборе данной стратегии состоит в том, что выступающие заменяют свою речь чтением текста со слайдов.

2-я стратегия: на слайды помещается фактический материал (таблицы, графики, фотографии и пр.), который является уместным и достаточным средством наглядности, помогает в раскрытии стержневой идеи выступления. В этом случае к слайдам предъявляются следующие требования:

- выбранные средства визуализации информации (таблицы, схемы, графики и т. д.) соответствуют содержанию;
- использованы иллюстрации хорошего качества (высокого разрешения), с четким изображением (как правило, никто из присутствующих не заинтересован вчитываться в текст на ваших слайдах и всматриваться в мелкие иллюстрации).

Максимальное количество графической информации на одном слайде – 2 рисунка (фотографии, схемы и т.д.) с текстовыми комментариями (не более 2 строк к каждому). Наиболее важная информация должна располагаться в центре экрана.

Обычный слайд, без эффектов анимации, должен демонстрироваться на экране не менее 10 - 15 секунд. За меньшее время аудитория не успеет осознать содержание слайда.

Слайд с анимацией в среднем должен находиться на экране не меньше 40 – 60 секунд (без учета времени на случайно возникшее обсуждение). В связи с этим лучше настроить презентацию не на автоматический показ, а на смену слайдов самим докладчиком.

Особо тщательно необходимо отнестись к оформлению презентации. Для всех слайдов презентации по возможности необходимо использовать один и тот же шаблон оформления, кегль – для заголовков - не меньше 24 пунктов, для информации - не менее 18.

В презентациях не принято ставить переносы в словах.

Наилучшей цветовой гаммой для презентации являются контрастные цвета фона и текста (белый фон – черный текст; темно-синий фон – светло-желтый текст и т. д.).

Лучше не смешивать разные типы шрифтов в одной презентации.

Рекомендуется не злоупотреблять прописными буквами (они читаются хуже).

ПОДГОТОВКА К ПРАКТИКО-ОРИЕНТИРОВАННЫМ ЗАДАНИЯМ

Практико-ориентированные задания выступают средством формирования у студентов системы интегрированных умений и навыков,

необходимых для освоения профессиональных компетенций. Это могут быть ситуации, требующие применения умений и навыков, специфичных для соответствующего профиля обучения (знания содержания предмета), ситуации, требующие организации деятельности, выбора её оптимальной структуры личностно-ориентированных ситуаций (нахождение нестандартного способа решения).

Кроме этого, они выступают средством формирования у студентов умений определять, разрабатывать и применять оптимальные методы решения профессиональных задач. Они строятся на основе ситуаций, возникающих на различных уровнях осуществления практики и формулируются в виде производственных поручений (заданий).

Под практико-ориентированными заданиями понимают задачи из окружающей действительности, связанные с формированием практических навыков, необходимых в повседневной жизни, в том числе с использованием элементов производственных процессов.

Цель практико-ориентированных заданий – приобретение умений и навыков практической деятельности по изучаемой дисциплине.

Задачи практико-ориентированных заданий:

- закрепление, углубление, расширение и детализация знаний студентов при решении конкретных задач;
- развитие познавательных способностей, самостоятельности мышления, творческой активности;
- овладение новыми методами и методиками изучения конкретной учебной дисциплины;
- обучение приемам решения практических задач;
- выработка способности логического осмысления полученных знаний для выполнения заданий;
- обеспечение рационального сочетания коллективной и индивидуальной форм обучения.

Важными отличительными особенностями практико-ориентированных заданий от стандартных задач (предметных, межпредметных, прикладных) являются:

- значимость (познавательная, профессиональная, общекультурная, социальная) получаемого результата, что обеспечивает познавательную мотивацию обучающегося;
- условие задания сформулировано как сюжет, ситуация или проблема, для разрешения которой необходимо использовать знания из разных разделов основного предмета, из другого предмета или из жизни, на которые нет явного указания в тексте задания;
- информация и данные в задании могут быть представлены в различной форме (рисунок, таблица, схема, диаграмма, график и т.д.), что требует распознавания объектов;
- указание (явное или неявное) области применения результата, полученного при решении задания.

Кроме выделенных четырех характеристик, практико-ориентированные задания имеют следующие:

1. по структуре эти задания – нестандартные, т.е. в структуре задания не все его компоненты полностью определены;

2. наличие избыточных, недостающих или противоречивых данных в условии задания, что приводит к объемной формулировке условия;

3. наличие нескольких способов решения (различная степень рациональности), причем данные способы могут быть неизвестны учащимся, и их потребуется сконструировать.

При выполнении практико-ориентированных заданий следует руководствоваться следующими общими рекомендациями:

- для выполнения практико-ориентированного задания необходимо внимательно прочитать задание, повторить лекционный материал по соответствующей теме, изучить рекомендуемую литературу, в т.ч. дополнительную;

- выполнение практико-ориентированного задания включает постановку задачи, выбор способа решения задания, разработку алгоритма практических действий, программы, рекомендаций, сценария и т. п.;

- если практико-ориентированное задание выдается по вариантам, то получить номер варианта исходных данных у преподавателя; если нет вариантов, то нужно подобрать исходные данные самостоятельно, используя различные источники информации;

- для выполнения практико-ориентированного задания может использоваться метод малых групп. Работа в малых группах предполагает решение определенных образовательных задач в рамках небольших групп с последующим обсуждением полученных результатов. Этот метод развивает навыки сотрудничества, достижения компромиссного решения, аналитические способности.

Примером практико-ориентированного задания по дисциплине «История России» выступает **анализ исторического документа**.

Алгоритм анализа исторического документа:

1. Происхождение текста.

1.1. Кто написал этот текст?

1.2. Когда он был написан?

1.3. К какому виду источников он относится: письмо, дневник, официальный документ и т.п.?

2. Содержание текста.

Каково содержание текста? Сделайте обзор его структуры. Подчеркните наиболее важные слова, персоналии, события. Если вам не известны какие-то слова, поработайте со словарем.

3. Достоверна ли информация в тексте?

3.1. Свидетелем первой или второй очереди является автор текста? (Если автор присутствовал во время события, им описываемого, то он является первоочередным свидетелем).

3.2. Текст первичен или вторичен? (Первичный текст современен событию, вторичный текст берет информацию из различных первичных источников. Первичный текст может быть написан автором второй очереди, то есть созданным много позже самого события).

4. Раскройте значение источника и содержащейся в ней информации.

5. Дайте обобщающую оценку данному источнику.

- Когда, где и почему появился закон (сборник законов)?

- Кто автор законов?

- Чьи интересы защищает закон?

- Охарактеризуйте основные положения закона (ссылки на текст, цитирование).

- Сравните с предыдущими законами.

- Что изменилось после введения закона?

- Ваше отношение к этому законодательному акту (справедливость, необходимость и т.д.).

ПОДГОТОВКА К ТЕСТИРОВАНИЮ

Тесты – это вопросы или задания, предусматривающие конкретный, краткий, четкий ответ на имеющиеся эталоны ответов. При самостоятельной подготовке к тестированию студенту необходимо:

1. готовясь к тестированию, проработать информационный материал по дисциплине; проконсультироваться с преподавателем по вопросу выбора учебной литературы;

2. четко выяснить все условия тестирования заранее. Студент должен знать, сколько тестов ему будет предложено, сколько времени отводится на тестирование, какова система оценки результатов и т. д.;

3. приступая к работе с тестами, внимательно и до конца нужно прочитать вопрос и предлагаемые варианты ответов; выбрать правильные (их может быть несколько); на отдельном листке ответов вписать цифру вопроса и буквы, соответствующие правильным ответам;

- в процессе решения желательно применять несколько подходов в решении задания. Это позволяет максимально гибко оперировать методами решения, находя каждый раз оптимальный вариант;

- не нужно тратить слишком много времени на трудный вопрос, нужно переходить к другим тестовым заданиям; к трудному вопросу можно обратиться в конце;

- обязательно необходимо оставить время для проверки ответов, чтобы избежать механических ошибок.

ПОДГОТОВКА ЭССЕ

Эссе - прозаическое сочинение небольшого объема и свободной композиции на частную тему, трактуемую субъективно и обычно неполно. (Словарь Ожегова)

Жанр эссе предполагает свободу творчества: позволяет автору в свободной форме излагать мысли, выражать свою точку зрения, субъективно оценивать, оригинально освещать материал; это размышление по поводу

когда-то нами услышанного, прочитанного или пережитого, часто это разговор вслух, выражение эмоций и образность.

Уникальность этого жанра в том, что оно может быть написано на любую тему и в любом стиле. На первом плане эссе – личность автора, его мысли, чувства, отношение к миру. Однако необходимо найти оригинальную идею (даже на традиционном материале), нестандартный взгляд на какую-либо проблему. Для грамотного, интересного эссе необходимо соблюдение некоторых правил и рекомендаций.

Особенности эссе:

- - наличие конкретной темы или вопроса;
- - личностный характер восприятия проблемы и её осмысления;
- - небольшой объём;
- - свободная композиция;
- - непринуждённость повествования;
- - внутреннее смысловое единство;
- - афористичность, эмоциональность речи.

Эссе должно иметь следующую структуру:

1. Вступление (введение) определяет тему эссе и содержит определения основных встречающихся понятий.

2. Содержание (основная часть) - аргументированное изложение основных тезисов. Основная часть строится на основе аналитической работы, в том числе - на основе анализа фактов. Наиболее важные обществоведческие понятия, входящие в эссе, систематизируются, иллюстрируются примерами. Суждения, приведенные в эссе, должны быть доказательны.

3. Заключение - это окончательные выводы по теме, то, к чему пришел автор в результате рассуждений. Заключение суммирует основные идеи. Заключение может быть представлено в виде суммы суждений, которые оставляют поле для дальнейшей дискуссии.

Требования, предъявляемые к эссе:

1. Объем эссе не должен превышать 1–2 страниц.
2. Эссе должно восприниматься как единое целое, идея должна быть ясной и понятной.
3. Необходимо писать коротко и ясно. Эссе не должно содержать ничего лишнего, должно включать только ту информацию, которая необходима для раскрытия вашей позиции, идеи.
4. Эссе должно иметь грамотное композиционное построение, быть логичным, четким по структуре.
5. Эссе должно показывать, что его автор знает и осмысленно использует теоретические понятия, термины, обобщения, мировоззренческие идеи.
6. Эссе должно содержать убедительную аргументацию для доказательства заявленной по проблеме позиции. Структура любого

доказательства включает по меньшей мере три составляющие: тезис, аргументы, вывод или оценочные суждения.

- Тезис — это сужение, которое надо доказать.
- Аргументы — это категории, которыми пользуются при доказательстве истинности тезиса.
- Вывод — это мнение, основанное на анализе фактов.
- Оценочные суждения — это мнения, основанные на наших убеждениях, верованиях или взглядах.

Приветствуется использование:

- Эпиграфа, который должен согласовываться с темой эссе (проблемой, заключенной в афоризме); дополнять, углублять лейтмотив (основную мысль), логику рассуждения вашего эссе. Пословиц, поговорок, афоризмов других авторов, также подкрепляющих вашу точку зрения, мнение, логику рассуждения.
- Мнений других мыслителей, ученых, общественных и политических деятелей.
- Риторические вопросы.
- Непринужденность изложения.

Подготовка и работа над написанием эссе:

- изучите теоретический материал;
- уясните особенности заявленной темы эссе;
- продумайте, в чем может заключаться актуальность заявленной темы;
- выделите ключевой тезис и определите свою позицию по отношению к нему;
- определите, какие теоретические понятия, научные теории, термины помогут вам раскрыть суть тезиса и собственной позиции;
- составьте тезисный план, сформулируйте возникшие у вас мысли и идеи;
- для каждого аргумента подберите примеры, факты, ситуации из жизни, личного опыта, литературных произведений;
- распределите подобранные аргументы в последовательности;
- придумайте вступление к рассуждению;
- изложите свою точку зрения в той последовательности, которую вы наметили.
- сформулируйте общий вывод работы.

При написании эссе:

- напишите эссе в черновом варианте, придерживаясь оптимальной структуры;
- проанализируйте содержание написанного;
- проверьте стиль и грамотность, композиционное построение эссе, логичность и последовательность изложенного;

- внесите необходимые изменения и напишите окончательный вариант.

Требования к оформлению:

- Титульный лист.
- Текст эссе.
- Формат листов-А4. Шрифт- Times New Roman, размер-14, расстояние между строк- интерлиньяж полуторный, абзацный отступ-1,25см., поля-30мм(слева), 20мм (снизу),20мм (сверху), 20мм (справа). Страницы нумеруются снизу по центру. Титульный лист считается, но не нумеруется.

Критерии оценивания эссе:

1. Самостоятельное проведение анализа проблемы с использованием концепций и аналитического инструментария
2. Четкость и лаконичность изложения сути проблемы
3. Материал излагается логически последовательно
4. Аргументированность собственной позиции
5. Наличие выводов
6. Владение навыками письменной речи

ПОДГОТОВКА К ОПРОСУ

• *Письменный опрос*

Письменный опрос является одной из форм текущего контроля успеваемости студента по данной дисциплине. При подготовке к письменному опросу студент должен внимательно изучает лекции, основную и дополнительную литературу, публикации, информацию из Интернет-ресурсов. Темы и вопросы к семинарским занятиям, вопросы для самоконтроля приведены в методических указаниях по разделам и доводятся до обучающихся заранее.

При изучении материала студент должен убедиться, что хорошо понимает основную терминологию темы, умеет ее использовать в нужном

контексте. Желательно составить краткий конспект ответа на предполагаемые вопросы письменной работы, чтобы убедиться в том, что студент владеет материалом и может аргументировано, логично и грамотно письменно изложить ответ на вопрос. Следует обратить особое внимание на написание профессиональных терминов, чтобы избежать грамматических ошибок в работе.

- *Устный опрос*

Целью устного собеседования являются обобщение и закрепление изученного курса. Студентам предлагаются для освещения сквозные концептуальные проблемы. При подготовке следует использовать лекционный материал и учебную литературу. Для более глубокого постижения курса и более основательной подготовки рекомендуется познакомиться с указанной дополнительной литературой. Готовясь к семинару, студент должен, прежде всего, ознакомиться с общим планом семинарского занятия. Следует внимательно прочесть свой конспект лекции по изучаемой теме и рекомендуемую к теме семинара литературу. С незнакомыми терминами и понятиями следует ознакомиться в предлагаемом глоссарии, словаре или энциклопедии.

Критерии качества устного ответа.

1. Правильность ответа по содержанию.
2. Полнота и глубина ответа.
3. Сознательность ответа (учитывается понимание излагаемого материала).
4. Логика изложения материала (учитывается умение строить целостный, последовательный рассказ, грамотно пользоваться профессиональной терминологией).
5. Рациональность использованных приемов и способов решения поставленной учебной задачи (учитывается умение использовать наиболее прогрессивные и эффективные способы достижения цели).
6. Своевременность и эффективность использования наглядных пособий и технических средств при ответе (учитывается грамотно и с пользой применять наглядность и демонстрационный опыт при устном ответе).
7. Использование дополнительного материала.
8. Рациональность использования времени, отведенного на задание.

Ответ на каждый вопрос из плана семинарского занятия должен быть содержательным и аргументированным. Для этого следует использовать документы, монографическую, учебную и справочную литературу. Для успешной подготовки к устному опросу, студент должен законспектировать рекомендуемую литературу, внимательно осмыслить лекционный материал и сделать выводы.

ПОДГОТОВКА К ПРОМЕЖУТОЧНОЙ АТТЕСТАЦИИ

При подготовке к зачету по дисциплине «*История России*» обучающемуся рекомендуется:

1. повторить пройденный материал и ответить на вопросы, используя конспект и материалы лекций. Если по каким-либо вопросам у студента недостаточно информации в лекционных материалах, то необходимо получить информацию из раздаточных материалов и/или учебников (литературы), рекомендованных для изучения дисциплины «*История России*».

Целесообразно также дополнить конспект лекций наиболее существенными и важными тезисами для рассматриваемого вопроса;

2. при изучении основных и дополнительных источников информации в рамках выполнения заданий на зачете особое внимание необходимо уделять схемам, рисункам, графикам и другим иллюстрациям, так как

подобные графические материалы, как правило, в наглядной форме отражают главное содержание изучаемого вопроса;

3. при изучении основных и дополнительных источников информации в рамках выполнения заданий на *зачете* (в случаях, когда отсутствует иллюстративный материал) особое внимание необходимо обращать на наличие в тексте словосочетаний вида «во-первых», «во-вторых» и т.д., а также дефисов и перечислений (цифровых или буквенных), так как эти признаки, как правило, позволяют структурировать ответ на предложенное задание.

Подобную текстовую структуризацию материала слушатель может трансформировать в рисунки, схемы и т. п. для более краткого, наглядного и удобного восприятия (иллюстрации целесообразно отразить в конспекте лекций – это позволит оперативно и быстро найти, в случае необходимости, соответствующую информацию);

4. следует также обращать внимание при изучении материала для подготовки к *зачету* на словосочетания вида «таким образом», «подводя итог сказанному» и т.п., так как это признаки выражения главных мыслей и выводов по изучаемому вопросу (пункту, разделу). В отдельных случаях выводы по теме (разделу, главе) позволяют полностью построить (восстановить, воссоздать) ответ на поставленный вопрос (задание), так как содержат в себе основные мысли и тезисы для ответа.

МИНОБРНАУКИ РОССИИ

ФГБОУ ВО «Уральский государственный горный университет»

Проректор по учебно-методическому комплексу

УТВЕРЖДАЮ

С.А. Упоров
13.10.2021 г.



МЕТОДИЧЕСКИЕ УКАЗАНИЯ ПО ОРГАНИЗАЦИИ САМОСТОЯТЕЛЬНОЙ РАБОТЫ СТУДЕНТОВ

Б1.О.03 ИНОСТРАННЫЙ ЯЗЫК

Направление подготовки

15.03.01 Машиностроение

Профиль

Производство и реновация машин и оборудования

год набора: 2022

Автор: Безбородова С. А., к.п.н.

Одобрена на заседании кафедры

Иностранных языков и деловой
коммуникации
(название кафедры)

Зав. кафедрой

Юсупова Л. Г.
(Фамилия И.О.)

Протокол № 1 от 28.09.2021 г.
(Дата)

Рассмотрена методической комиссией

горно-механического факультета
(название факультета)

Председатель

Осипов П.А.
(Фамилия И.О.)

Протокол № 2 от 12.10.2021 г.
(Дата)

Екатеринбург

СОДЕРЖАНИЕ

I. Самостоятельная работа, обеспечивающая подготовку к аудиторным занятиям.....	3
1.1 Повторение материала практических занятий.....	3
1.2 Чтение и перевод учебных текстов.....	42
1.3 Подготовка к практическим занятиям (запоминание иноязычных лексических единиц и грамматических конструкций)	60
1.4 Самостоятельное изучение тем курса (для заочной формы обучения)	73
1.5 Подготовка к контрольной работе	73
II. Другие виды самостоятельной работы.....	73
2.1 Выполнение самостоятельного письменного домашнего задания:	
2.1.1 Подготовка к ролевой игре.....	73
2.1.2 Подготовка к практико-ориентированному заданию	74
2.1.3 Подготовка к опросу	75
2.2 Дополнительное чтение профессионально ориентированных текстов и выполнение заданий на проверку понимания прочитанного.....	75
2.3 Подготовка доклада.....	94
2.4 Подготовка к тесту.....	95
2.5 Подготовка к экзамену.....	99

I. Самостоятельная работа, обеспечивающая подготовку к аудиторным занятиям

1. Повторение материала практических занятий

Практические занятия направлены на развитие умений иноязычного говорения в рамках заданных РПД тем: бытовая сфера общения (Я и моя семья); учебно-познавательная сфера общения (Я и мое образование); социально-культурная сфера общения (Я и моя страна. Я и мир); профессиональная сфера общения (Я и моя будущая специальность).

Подготовьте устный рассказ по теме на основе предложенного:

My family

My name is Vladimir Petrov. I am ... years old. I was born in 19... in Nizhniy Tagil. I went to school when I was 7. In 20... I finished school number 10 in Ekaterinburg. This year I entered the Ural State Mining University. In five years I shall graduate from this University.

I live in the center of Ekaterinburg. I work at the Ministry of Foreign Trade. I'm an engineer & I am also a student. Many engineers in our Ministry learn foreign languages.

My family is not large. I have a wife & two children. My wife's name is Ann & children's names are Nick & Natalie.

My wife is an economist. My wife is a young woman. She is twenty – nine years old. She works at the Ministry of Foreign Trade, too. She goes to the office every day. My wife doesn't learn English. She already knows English very well. She reads many English books, magazines & newspapers. My wife is also a student. She learns German. She likes languages very much & is going to learn French next year.

My daughter is a girl of ten. She goes to school. She has a lot of subjects at school. She also learns English. She also helps her mother at home.

My son is a little boy. He was born five years ago. I take him to the kindergarten every morning.

My parents are not old. My father is 53. He is an engineer. He graduated from The Ural Polytechnical Institute. He works at a big plant. My mother is 51. She is a teacher. She teaches Russian at school. She graduated from the Leningrad Teachers' Training University.

My sister's name is Katya. She works at an office. Besides she studies at an Evening Department. She is married. Her husband is a doctor. He works at a hospital. They have a little son. He is only six months old.

My elder brother, Boris by name, does not stay with us. He lives in Gorky in a large two-roomed flat. He is a designer. He has also a family of his own. He has a wife & two children: a boy & a girl. Their son is already a pupil. My brother & his family often come to see us. We also visit them sometimes.

I also have a grandfather & a grandmother. They are pensioners. My grandmother looks after the house & does the cooking. We usually take our children to the country in summer to stay with their grandparents. They love their grandchildren very much.

Подготовьте устный рассказ по теме на основе предложенного:

My student's life

I'm a student of The Ural State Mining University. I have been a student only one month. I can't speak English very well yet. I am just a beginner. I live in a hostel. It is rather a long way from the University. In fact, it takes me about an hour to get to the University. But it gives me no trouble at all, as I like to get up early. I don't need an alarm-clock to wake me up. I am an early - riser.

Though the hostel is far from the University it is very comfortable & has all modern conveniences.

As a rule I get up at 6.30, do morning exercises & have shower. I don't have a bath in the morning; I have a bath before I go to bed.

For breakfast I have a boiled egg & a cup of coffee in order not to waste the time. At about 7.30 I am quite ready to go. It is about 5 minutes walk from the hostel to the stop. I usually take the 7.40. bus. I walk to the stop as I have plenty of time to catch my bus.

I come to the University 5 minutes before the lesson begins. So I can have a chat with my friends. The majority of my group mates are from Ekaterinburg the others either come from different towns of our country. We usually have a lot of things to talk about.

We don't go out to the lunch. There is a good canteen at the University. It is on the ground floor. But I should say that you have to stand in a queue to have lunch.

I come to the hostel from the University at about 3 o'clock. I live in a single room & have nobody to speak with. In the evening I sometimes go out with my friends. We go to the cinema if there is something new or to the club if there is a dancing party there. But often I stay in, watch TV programs or listen to the music. Then I read a book for half an hour or so & go to sleep. That doesn't take me long, as a rule.

Подготовьте устный рассказ по теме на основе предложенного:

Ekaterinburg – an Industrial Centre

Ekaterinburg is one of the leading industrial centres of Russia. There are over 200 industrial enterprises of all-Russia importance in it. The key industry is machine-building. The plants of our city produce walking excavators, electric motors, turbines, various equipment for industrial enterprises.

During the Great Patriotic War Sverdlovsk plants supplied the front with arms and munitions and delivered various machinery for restoration of Donbass collieries and industrial enterprises of the Ukraine.

The biggest plants of our city are the Urals Heavy Machine Building Plant (the Uralmash), the Urals Electrical Engineering Plant (Uralelectrotyazhmash), the Torbomotorny Works (TMZ), the Chemical Machinery Building Works (Chimmash), the Verkh Iset Metallurgical Works (VIZ) and many others.

The Urals Heavy Machinery Building Plant was built in the years of the first five-year plan period. It has begun to turn out production in 1933. The machines and equipment produced by the Uralmash have laid the foundation for the home iron and steel, mining and oil industries. The plant produces walking excavators and draglines, drilling rigs for boring super-deep holes, crushing and milling equipment for concentrators. The plant also produces rolling-mills, highly efficient equipment for blast furnaces, powerful hydraulic presses and other machines. The trade mark of the Uralmash is well-known all over the world.

The Electrical Engineering plant was put into operation in 1934. At the present time it is a great complex of heavy electrical machine-building. It produces powerful hydrogenerators, transformers, air and oil switches, rectifiers & other electrical equipment. Besides, it is one of the main producers of high-voltage machinery.

The Turbo-Motorny Works produces turbines & diesel motors for powerful trucks. The turbines manufactured by this plant are widely known not only in our country, but also abroad. The plant turned out its first turbines in 1941.

The Urals Chemical Works, the greatest plant in the country, produces machinery for the chemical industry. It also produces vacuum- filters used in different branches of oil industry.

The Verkh-Iset Metallurgical Works the oldest industrial enterprise in Ekaterinburg is now the chief producer of high grade transformer steel in the country.

Now complex mechanization & automation of production processes are being used at all industrial enterprises of Ekaterinburg. Its plants make great contribution to the development of our country's national economy.

Подготовьте устный рассказ по теме на основе предложенного:

The United Kingdom of Great Britain and Northern Ireland

The United Kingdom of Great Britain and Northern Ireland (the UK) occupies most of the territory of the British Isles. It consists of four main parts: England, Scotland, Wales and Northern

Ireland. London is the capital of England. Edinburgh is the capital of Scotland, Cardiff— of Wales and Belfast — of Northern Ireland. The UK is a small country with an area of some 244,100 square kilometres. It occupies only 0.2 per cent of the world's land surface. It is washed by the Atlantic Ocean in the north-west, north and south-west and separated from Europe by the Severn, but the most important waterway is the Thames.

The climate is moderate and mild. But the weather is very changeable. The population of the United Kingdom is over 57 million people. Foreigners often call British people "English", but the Scots, the Irish and the Welsh do not consider themselves to be English. The English are Anglo-Saxon in origin, but the Welsh, the Scots and the Irish are Celts, descendants of the ancient people, who crossed over from Europe centuries before the Norman Invasion. It was this people, whom the Germanic Angles and Saxons conquered in the 5th and 6th centuries AD. These Germanic conquerors gave England its name — "Angle" land. They were conquered in their turn by the Norman French, when William the Conqueror of Normandy landed near Hastings in 1066. It was from the union of Norman conquerors and the defeated Anglo-Saxons that the English people and the English language were born. The official language of the United Kingdom is English. But in western Scotland some people still speak Gaelic, and in northern and central parts of Wales people often speak Welsh.

The UK is a highly developed industrial country. It is known as one of the world's largest producers and exporters of machinery, electronics, textile, aircraft, and navigation equipment. One of the chief industries of the country is shipbuilding.

The UK is a constitutional monarchy. In law, Head of the State is Queen. In practice, the country is ruled by the elected government with the Prime Minister at the head. The British Parliament consists of two chambers: the House of Lords and the House of Commons. There are three main political parties in Great Britain: the Labour, the Conservative and the Liberal parties. The flag of the United Kingdom, known as the Union Jack, is made up of three crosses. The big red cross is the cross of Saint George, the patron saint of England. The white cross is the cross of Saint Andrew, the patron saint of Scotland. The red diagonal cross is the cross of Saint Patrick, the patron saint of Ireland.

The United Kingdom has a long and exciting history and a lot of traditions and customs. The favorite topic of conversation is weather. The English like to drink tea at 5 o'clock. There are a lot of high days in Great Britain. They celebrate Good Friday, Christmastide, Christmas, Valentine's day and many others. It is considered this nation is the most conservative in Europe because people attach greater importance to traditions; they are proud of them and keep them up. The best examples are their money system, queen, their measures and weights. The English never throw away old things and don't like to have changes.

Great Britain is a country of strong attraction for tourists. There are both ancient and modern monuments. For example: Hadrian Wall and Stonehenge, York Cathedral and Durham castle. It is no doubt London is the most popular place for visiting because there are a lot of sightseeing like the Houses of Parliament, Buckingham Palace, London Bridge, St Paul's Cathedral, Westminster Abbey, the Tower of London. Also you can see the famous Tower Clock Big Ben which is considered to be the symbol of London. Big Ben strikes every quarter of an hour. You will definitely admire Buckingham Palace. It's the residence of the royal family. The capital is famous for its beautiful parks: Hyde Park, Regent's Park. The last one is the home of London Zoo.

Подготовьте устный рассказ по теме на основе предложенного:

My speciality is Geology

I am a first year student of the Ural State Mining University. I study at the geological faculty. The geological faculty trains geologic engineers in three specialities: mineral prospecting and exploration, hydrogeology and engineering geology, drilling technology.

Geology is the science which deals with the lithosphere of our planet. Geology studies the composition of the Earth's crust, its history, the origin of rocks, their distribution and many other problems.

That is why the science of geology is commonly divided into several branches, such as:

1. General Geology which deals with the composition and the structure of the Earth and with various geological processes going on below the Earth's surface and on its surface.
2. Petrology which studies the rocks of the Earth.
3. Mineralogy which investigates the natural chemical compounds of the lithosphere.
4. Paleontology which deals with fossil remains of ancient animals and plants found in rocks.
5. Historic Geology which treats of the Earth's history.
6. Structural Geology which deals with the arrangement of rocks due to the Earth's movements.
7. Economic Geology which deals with occurrence, origin and distribution of mineral deposits valuable to man.

All these branches of geology are closely related to each other.

Geology is of great practical importance because it supplies industry with all kinds of raw materials, such as ore, coal, oil, building materials, etc.

Geology deals with the vital problem of water supply. Besides, many engineering projects, such as tunnels, canals, dams, irrigation systems, bridges etc. need geological knowledge in choosing construction sites and materials.

The practical importance of geology has greatly increased nowadays. It is necessary to provide a rapid growth of prospecting mineral deposits, such as ores of iron, copper, lead, uranium and others, as well as water and fossil fuels (oil, gas and coal). They are badly needed for further development of all the branches of the national Economy of our country and for creating a powerful economic foundation of the society. The graduates of the geological faculty of the Ural State Mining University work all over the country in mines, geological teams and expeditions of the Urals, Siberia, Kazakhstan, in the North and Far East, etc. as well as abroad.

Very often geologists have to work under hard climatic and geological conditions. They must be courageous, strong and purposeful people, ready to overcome any hardships which nature has put in their way to its underground treasure-house.

Практические занятия направлены также на формирование грамматического навыка по темам: порядок слов в повествовательном и побудительном предложениях, порядок слов в вопросительном предложении, безличные предложения, местоимения (указательные, личные, возвратно-усилительные, вопросительные, относительные, неопределенные), имя существительное, артикли (определенный, неопределенный, нулевой), функции и спряжение глаголов *to be* и *to have*, оборот *there+be*, имя прилагательное и наречие, степени сравнения, сравнительные конструкции, имя числительное (количественные и порядковые; чтение дат), образование видовременных форм глагола в активном залоге.

Распределение выше указанных тем в учебнике:

- Агабекян И. П. Английский язык для бакалавров: учебное пособие для студентов вузов / И. П. Агабекян. - Ростов-на-Дону: Феникс, 2017. - 384 с.: ил. - (Высшее образование) (200 экз. в библиотеке УГГУ) и учебнике:

- Журавлева Р.И. Английский язык: учебник: для студентов горно-геологических специальностей вузов / Р. И. Журавлева. - Ростов-на-Дону: Феникс, 2013. - 508 с. - (Высшее образование). - Библиогр.: с. 502 (192 экз. в библиотеке УГГУ) представлено в таблице №1:

Таблица №1

<i>Название темы</i>	<i>Страницы учебников</i>	
	<i>Агабекян И. П.</i>	<i>Журавлева Р.И.</i>
Порядок слов в повествовательном и побудительном предложениях	148	9
Порядок слов в вопросительном предложении	163-170	10, 24
Безличные предложения	149	440
Местоимения (указательные, личные, возвратно-усилительные, вопросительные, относительные, неопределенные)	41-55	101, 439
Имя существительное	66-78	435

Артикли (определенный, неопределенный, нулевой)	78-84	433
Функции и спряжение глаголов <i>to be</i> и <i>to have</i>	102-104	6-8
Оборот <i>there+be</i>	105-107	100
Имя прилагательное и наречие	115	83
Степени сравнения, сравнительные конструкции	115-121	143
Имя числительное (количественные и порядковые; чтение дат)	261-271	-
Образование видовременных форм глагола в активном залоге	193-209	10, 36, 69

Повторите материал практических занятий!

Порядок слов в английском предложении

В русском языке, благодаря наличию падежных окончаний, мы можем переставлять члены предложения, не меняя основного смысла высказывания. Например, предложения Студенты изучают эти планы и Эти планы изучают студенты совпадают по своему основному смыслу. Подлежащее в обоих случаях - студенты, хотя в первом предложении это слово стоит на первом месте, а во втором предложении - на последнем.

По-английски такие перестановки невозможны. Возьмём предложение The students study these plans Студенты изучают эти планы. Если подлежащее и дополнение поменяются местами, то получится бессмыслица: These plans study the students Эти планы изучают студентов. Произошло это потому, что слово plans, попав на первое место, стало подлежащим.

Английское предложение имеет твёрдый порядок слов.

Порядок слов в английском предложении показан в этой таблице:

I	II	III Дополнение			IV
Подлежащее	Сказуемое	Косвенное без предлога	Прямое	Косвенное с предлогом	Обстоятельство
We Мы	study изучаем		math математику		
He Он	gives дает	us нам	lessons уроки		in this room. в этой комнате
She Она	reads читает		her notes свои заметки	to Peter Петру	every day. каждый день

Вопросительное предложение

Общее правило построения вопросов в английском языке таково: Все вопросы (кроме специальных вопросов к подлежащему предложения) строятся путем инверсии. Инверсией называется нарушение обычного порядка слов в английском предложении, когда сказуемое следует за подлежащим.

В тех случаях, когда сказуемое предложения образовано без вспомогательных глаголов (в Present и Past Indefinite) используется вспомогательный глагол *to do* в требуемой форме - *do/does/did*.

Общие вопросы

Общий вопрос задается с целью получить подтверждение или отрицание высказанной в вопросе мысли. На общий вопрос обычно дается краткий ответ: "да" или "нет".

Для построения общего вопроса вспомогательный или модальный глагол, входящий в состав сказуемого, ставится в начале предложения перед подлежащим.

а) Примеры сказуемого с одним вспомогательным глаголом: Is he speaking to the teacher?
- Он говорит с учителем?

б) Примеры сказуемого с несколькими вспомогательными глаголами:

You will be writing letters to us. – Ты будешь писать нам письма.
Will you be writing letters to us? – Будешь ли ты писать нам письма?
Примеры с модальными глаголами:

She can drive a car. – Она умеет водить машину.

Can she drive a car? - Она умеет водить машину? (Yes, she can.; No, she cannot)

Когда в составе сказуемого нет вспомогательного глагола (т.е. когда сказуемое выражено глаголом в Present или Past Indefinite), то перед подлежащим ставятся соответственно формы do / does или did; смысловой же глагол ставится в форме инфинитива без to (словарная форма) после подлежащего.

С появлением вспомогательного глагола do на него переходит вся грамматическая нагрузка - время, лицо, число: в Present Indefinite в 3-м лице ед. числа окончание -s, -es смыслового глагола переходит на глагол do, превращая его в does; а в Past Indefinite окончание прошедшего времени -ed переходит на do, превращая его в did.

Do you go to school? – Ходишь ли ты в школу?

Do you speak English well? - Ты хорошо говоришь по-английски?

Ответы на общие вопросы

Общий вопрос требует краткого ответа "да" или "нет", которые в английском языке образуются следующим образом:

а) Положительный состоит из слова Yes за которым (после запятой) идет подлежащее, выраженное личным местоимением в им. падеже (никогда не используется существительное) и тот вспомогательный или модальный глагол, который использовался в вопросе (вспомогательный глагол согласуется с местоимением ответа);

б) Отрицательный ответ состоит из слова No, личного местоимения и вспомогательного (или модального) глагола с последующей частицей not

Например: Are you a student? - Ты студент?

Yes, I am. - Да.; No, I am not. - Нет.

Do you know him? – Ты знаешь его?

Yes, I do. – Да (знаю).; No, I don't. – Нет (не знаю).

Специальные вопросы

Специальный вопрос начинается с вопросительного слова и задается с целью получения более подробной уточняющей информации. Вопросительное слово в специальном вопросе заменяет член предложения, к которому ставится вопрос.

Специальные вопросы могут начинаться словами:

who? – кто? whom? – кого? whose? - чей? what? – что? какой? which? –
который?

when? – когда? where? – где? куда? why? – почему? how? – как?

how much? – сколько? how many? – сколько? how long? – как долго?
сколько времени?

how often? – как часто?

Построение специальных вопросов:

1) Специальные вопросы ко всем членам предложения, кроме подлежащего (и его определения) строятся так же, как и общие вопросы – посредством инверсии, когда вспомогательный или модальный глагол ставится перед подлежащим.

Специальный вопрос (кроме вопроса к подлежащему) начинается с вопросительного слова или группы слов за которым следуют вспомогательный или модальный глагол, подлежащее и смысловой глагол (сохраняется структура общего вопроса).

Вопрос к прямому дополнению:

What are you reading? Что ты читаешь?

What do you want to show us? Что вы хотите показать нам?

Вопрос к обстоятельству

Обстоятельства бывают разного типа: времени, места, причины, условия, образа действия и др.

He will come back tomorrow. – Он вернется завтра.

When will he come back? – Когда он вернется?

What did he do it for? Зачем он это сделал?

Where are you from?

Вопрос к определению

Вопрос к определению начинается с вопросительных слов what какой, which (of) который (из), whose чей, how much сколько (с неисчисляемыми существительными), how many сколько (с исчисляемыми существительными). Они ставятся непосредственно перед определяемым существительным (или перед другим определением к этому существительному), а затем уже идет вспомогательный или модальный глагол.

What books do you like to read? Какие книги вы любите читать?

Which books will you take? Какие книги (из имеющихся) вы возьмете?

Вопрос к сказуемому

Вопрос к сказуемому является типовым ко всем предложениям: "Что он (она, оно, они, это) делает (делал, будет делать)?" , например:

What does he do? Что он делает?

Специальные вопросы к подлежащему

Вопрос к подлежащему (как и к определению подлежащего) не требует изменения прямого порядка слов, характерного для повествовательного предложения. Просто подлежащее (со всеми его определениями) заменяется вопросительным местоимением, которое исполняет в вопросе роль подлежащего. Вопросы к подлежащему начинаются с вопросительных местоимений:

who – кто (для одушевленных существительных)

what - что (для неодушевленных существительных)

The teacher read an interesting story to the students yesterday.

Who read an interesting story to the students yesterday?

Сказуемое в таких вопросах (после who, what в роли подлежащего) всегда выражается глаголом в 3-м лице единственного числа (не забудьте про окончание -s в 3-м лице ед. числа в Present Indefinite. Правила образования -s форм см. здесь.):

Who is reading this book? Кто читает эту книгу?

Who goes to school?

Альтернативные вопросы

Альтернативный вопрос задается тогда, когда предлагается сделать выбор, отдать чему-либо предпочтение.

Альтернативный вопрос может начинаться со вспомогательного или модального глагола (как общий вопрос) или с вопросительного слова (как специальный вопрос) и должен обязательно содержать союз or - или. Часть вопроса до союза or произносится с повышающейся интонацией, после союза or - с понижением голоса в конце предложения.

Например вопрос, представляющий собой два общих вопроса, соединенных союзом or:

Is he reading or is he writing?

Did he pass the exam or did he fail?

Вторая часть вопроса, как правило, имеет усеченную форму, в которой остается (называется) только та часть, которая обозначает выбор (альтернативу):

Is he reading or writing?

Разделительные вопросы

Основными функциями разделительных вопросов являются: проверка предположения, запрос о согласии собеседника с говорящим, поиски подтверждения своей мысли, выражение сомнения.

Разделительный (или расчлененный) вопрос состоит из двух частей: повествовательной и вопросительной.

Первая часть - повествовательное утвердительное или отрицательное предложение с прямым порядком слов.

Вторая часть, присоединяемая через запятую, представляет собой краткий общий вопрос, состоящий из местоимения, заменяющего подлежащее, и вспомогательного или модального глагола. Повторяется тот вспомогательный или модальный глагол, который входит в состав сказуемого первой части. А в Present и Past Indefinite, где нет вспомогательного глагола, употребляются соответствующие формы do/ does/ did.

В второй части употребляется обратный порядок слов, и она может переводиться на русский язык: не правда ли?, не так ли?, верно ведь?

1. Если первая часть вопроса утвердительная, то глагол во второй части стоит в отрицательной форме, например:

You speak French, don't you? You are looking for something, aren't you? Pete works at a plant, doesn't he?

2. Если первая часть отрицательная, то во второй части употребляется утвердительная форма, например:

It is not very warm today, is it? John doesn't live in London, does he?

Безличные предложения

Поскольку в английском языке подлежащее является обязательным элементом предложения, в безличных предложениях употребляется формальное подлежащее, выраженное местоимением it. Оно не имеет лексического значения и на русский язык не переводится.

Безличные предложения используются для выражения:

1. Явлений природы, состояния погоды: It is/(was) winter. (Была) Зима. It often rains in autumn. Осенью часто идет дождь. It was getting dark. Темнело. It is cold. Холодно. It snows. Идет снег.

2. Времени, расстояния, температуры: It is early morning. Раннее утро. It is five o'clock. Пять часов. It is two miles to the lake. До озера две мили. It is late. Поздно.

3. Оценки ситуации в предложениях с составным именным (иногда глагольным) сказуемым, за которым следует подлежащее предложения, выраженное инфинитивом, герундием или придаточным предложением: It was easy to do this. Было легко сделать это.

It was clear that he would not come. Было ясно, что он не придет.

4. С некоторыми глаголами в страдательном залоге в оборотах, соответствующих русским неопределенно-личным оборотам: It is said he will come. Говорят, он придет.

Местоимение. The Pronoun.

Классификации местоимений.

1	personal	личные
2	possessive	притяжательные
3	demonstrative	указательные
4	indefinite and negative	неопределенные и отрицательные
5	quantifiers	количественные
6	reflexive	возвратные
7	reciprocal	взаимные
8	relative	относительные
9	defining	определятельные
10	interrogative	вопросительные

I. Личные (personal) местоимения

Общий падеж		Объектный падеж	
I	я	me	мне, меня
he	он	him	его, ему
she	она	her	ей, о ней
it	оно, это	it	ей, ему, этому
we	мы	us	нам, нас

every	everything - все
some	Body/one - для одушевленных (кто-то): somebody/someone – кто-то, кто-нибудь
any	anybody/anyone - кто-то, кто-нибудь
no	body/one nobody / no one - никого, никто
every	everybody /everyone – все, каждый
<p>Местоимение some и основа body должны произноситься и писаться слитно, в противном случае вместо somebody – кто-то, получится some body - какое-то тело, Something/somebody/someone - в утвердительных предложениях, anything/anybody/anyone - в отрицательных и вопросительных предложениях, nothing/nobody/no one – в отрицательных. Anything/anybody/anyone - также используются в утвердительных предложениях, но в значении <i>что угодно/кто угодно</i></p>	

somewhere - где-нибудь, куда-нибудь	anywhere - где угодно
nowhere - нигде	everywhere - везде

V. Количественные (quantifiers) местоимения

<p>Many и much - оба слова обозначают “много”, с исчисляемыми существительными (теми, которые можно посчитать, можно образовать множественное число) используется слово many, а с неисчисляемыми - слово much.</p>	
<p>many girls - много девочек many boys - много мальчиков many books - много книжек</p>	<p>much snow - много снега much money - много денег much time - много времени</p>
<p>How many? } сколько? How much? }</p>	<p>How many girls? - Сколько девочек? How much sugar? - Сколько сахара? How much sugar? - Сколько сахара?</p>
<p>a lot of... - много - используется и с исчисляемыми, и с неисчисляемыми существительными a lot без (of) используется и без существительного. Сравните: He writes a lot of funny stories. <i>Он пишет много забавных рассказов.</i> He writes a lot. <i>Он много пишет.</i></p>	
<p><u>В утвердительных</u> предложениях используйте a lot of. <u>В отрицательных</u> и в вопросительных many/much, Сравните: (+) My grandmother often cooks a lot of tasty things. <i>Моя бабушка часто готовит много вкусного.</i> (-) But we don't eat much. <i>Но мы не едим много.</i> (?) Do you eat much? <i>Вы много едите?</i> Иногда слова much и a lot являются синонимами слова “часто”: Do you ski much? <i>Вы много (часто) катаетесь на лыжах?</i> No, not much (= not often). <i>Нет, не часто.</i></p>	

Few, little, a few, a little

С **неисчисляемыми** существительными используйте слово **little** (мало), а с **исчисляемыми** - **few** (мало).

<p>few books - мало книг few girls - мало девочек few boys - мало мальчиков</p>	<p>little time - мало времени little money - мало денег little snow - мало снега</p>
<p>little } мало (т.е. надо еще) few }</p>	<p>a little } немного (т.е. пока хватает) a few }</p>

VI. Возвратные (reflexive) местоимения

Возвратные местоимения образуются от личных местоимений в объектном падеже и притяжательных местоимений прибавлением - **self** в единственном числе и - **selves** во множественном числе. Возвратные местоимения используются для того, чтобы показать, что объект, названный подлежащим предложения сам совершает действие.

Личное местоимение	Возвратное местоимение	Пример	Перевод
I	myself	I did it myself.	Я сделал это сам
he	himself	He did it himself.	Он сделал это сам.
she	herself	She did it herself.	Она сделала это сама
you	yourself	You did it yourself.	Вы сделали это сами.
they	themselves	They did it themselves.	Они сделали это сами.
we	ourselves	We did it ourselves.	Мы сделали это сами.

VII. Взаимные (reciprocal) местоимения

Each other - друг друга (относится к двум лицам или предметам).

One another - друг друга (относится к большему количеству лиц или предметов).

They spoke to each other rather friendly. Они разговаривали друг с другом довольно дружелюбно.

They always help one another. Они всегда помогают друг другу.

VIII. Относительные (relative) местоимения

Who (whom), whose, which, that

who	Именительный падеж who (подлежащее) The girl <u>who</u> is playing the piano is my sister. Девочка, которая играет на пианино, - моя сестра.
	Объектный падеж whom (дополнение) The man <u>whom</u> I love the best is your brother. Человек, которого я люблю больше всех, - твой брат.
which	Для неодушевленных предметов и животных The flowers <u>which</u> you brought me were pretty nice. Цветы, которые ты мне принес, очень милые.
whose	Для одушевленных существительных This is the man <u>whose</u> book we read yesterday. Это человек, книгу которого мы читали вчера.
	Для неодушевленных существительных We saw the tree <u>whose</u> leaves were absolutely yellow. Мы увидели дерево, листья которого были абсолютно желтыми.
that	Для одушевленных существительных This is the man <u>that</u> we saw yesterday. Это мужчина, которого мы видели вчера.
	Для неодушевленных существительных This is the film <u>that</u> we saw yesterday. Это фильм, который мы видели вчера.

IX. Определительные (defining) местоимения

all

Употребление	Примеры	Перевод
определяет неисчисляемые	He spent all his time fishing on the	Он провел все свое время,

существительные	lake.	ловя рыбу на озере.
определяет исчисляемые существительные	All the boys like football. (the после all!)	Все мальчишки любят футбол.
all = everything	I know all/everything .	Я знаю всё.
all = everybody	All were hungry. Everybody was hungry.	Все были голодны. Все были голодны.
we all = ail of us you all = all of you they all = ail of them	We all love you very much = All of us love you very much.	Мы все тебя очень любим

both

Употребление	Примеры	Перевод
определяет существительные	Both (the/my) friends like football.	Оба моих друга любят футбол
допускается использование артикля вместо указательных местоимений после both	Both these/the men are Russian.	Оба (эти) мужчины - русские.
употребляется вместо существительного	He gave me two apples. Both were sweet.	Он дал мне два яблока. Оба были сладкими.
they both = both of them you both = both of you we both = both of us	They both (both of them) came to visit us.	Они оба пришли навестить нас.
в устойчивой конструкции both...and.	Both mother father were at home	И мама, и папа были дома.
в отрицательных предложениях вместо both используется neither	Both of them know English. Neither of them know English.	Они оба знают английский. Ни один из них не знает английского.

either/neither

	Употребление	Примеры	Перевод
either	любой из двух (артикуль не ставится)	I've got 2 cakes. Take either cake.	У меня 2 пирожных. Возьми любое.
	каждый, оба, и тот, и другой	There are windows on either side of the house.	С обеих сторон дома есть окна.
	заменяет существительное (глагол в ед. числе)	Either of dogs is always hungry.	Любая из собак вечно голодная.
neither	отрицательное местоимение-определение (ни тот, ни другой)	Neither of examples is correct.	Ни один из примеров не верен.
	в констр. neither.. .nor (ни.. .ни)	I like neither tea, nor coffee.	Я не люблю ни чай, ни кофе.

other, another, the other, the others (другой, другие)

	Употребление	Примеры	Перевод
the other	другой (второй), другой из двух	You've got 2 balls: one and the other.	У тебя 2 мяча: один и другой.
another	другой из многих, еще один	Take another ball.	Возьми другой мяч. (Любой, но не этот.)
other	другие (любые), не последние	Take other 2 balls.	Возьми другие 2 мяча. (Из многих.)

the others	другие (определенные)	There are 4 balls: 2 balls are red and the others are blue.	Есть 4 мяча: 2 красных, а другие 2 - синие.
-------------------	-----------------------	--	---

X. *Вопросительные (interrogative) местоимения*

what	что	What's this?	Что это?
which	который	Which of them?	Который из них?
who	кто, кого	Who was that?	Кто это был?
whom	кого	Whom did you meet?	Кого ты встретил?
whose	чей	Whose book is it?	Чья это книга?

Имя существительное. The Noun

Категории	Существительное в русском языке	Существительное в английском языке
Число	Изменяется	Изменяется
Падеж	Изменяется	Не изменяется

The Plural Form of Nouns

Образование множественного числа у английских существительных

Способ образования	Примеры	Перевод
после глухих согласных	a book - books a cup - cups	книга - книги чашка - чашки
после звонких согласных и гласных -	a name - names a girl - girls	имя - имена девочка - девочки
после шипящих, свистящих звуков -ch, -sh, -x, -s, -z: -es	a palace - palaces a bush - bushes a box - boxes a church - churches	дворец - дворцы куст - кусты коробка - коробки церковь - церкви
слово заканчивается на -у: 1) гласная +у	a toy - toys a boy - boys	игрушка - игрушки мальчик - мальчики
2) согласная + у	a family - families a story - stories	семья - семьи история - истории
слово заканчивается на -file	a leaf - leaves a shelf - shelves	лист - листья полка - полки

Особые случаи образования множественного числа

Ед. число	Мн. число	Перевод
man	men	мужчина - мужчины
woman	women	женщина - женщины
foot	feet	нога (стопа) - ноги (стопы)
child	children	ребенок - дети
goose	geese	гусь - гуси
mouse	mice	мышь - мыши
ox	oxen	бык - быки
tooth	teeth	зуб - зубы

Слова - заместители существительных **Substitutions: one/ones**

При повторном использовании одного и того же существительного в одном предложении, вместо него следует использовать one (в единственном числе) и ones (во множественном числе):

This table is bigger than that one - Этот стол больше, чем тот (стол).
 These tables are bigger than those ones. - Эти столы больше, чем те (столы).

Со словами one/ones может быть использован артикль, если перед ними стоит прилагательное.	
What apple do you want? Какое ты хочешь яблоко? The red one. Красное.	What apples do you want? Какие яблоки ты хочешь? The red ones. Красные.

Английские существительные не имеют падежных окончаний традиционно выделяют два падежа -общий и притяжательный.

Общий падеж

И. п. Эта девочка хорошо говорит по-английски. Р. п. Это собака той девочки. Д. п. Я дал яблоко той девочке. . В. п. Я вижу маленькую девочку. . Т. п. Я люблю гулять с этой девочкой. П. п. Я часто думаю об этой девочке.	This girl speaks English well. It's a dog of that girl. I gave an apple to that girl. I can see a little girl. I like to play with this girl. I often think about this girl.
--	---

Притяжательный падеж. The Possessive Case

Образование притяжательного падежа

	Образование	Примеры	Перевод
существительные в единственном числе	's	bird's house child's ball	домик птички мячик ребенка
существительные во множественном числе (группа исключений)	's	children's ball women's rights	мячик детей права женщин
существительное во множественном числе	'	girls' toy birds' house	игрушка девочек домик птичек

Формула притяжательного падежа обычно имеют лишь одушевленные существительные, обозначающие живое существо, которому что-то принадлежит,

**my mother's book - мамина книга,
 this girl's ball - мячик девочки,
 the bird's house - домик птички**

Для того, чтобы показать принадлежность объекта неодушевленному предмету, используется предлог of:

the handle of the door (ручка (от) двери), но чаще образуется составное существительное door-handle,

Артикль. The Article

1. Неопределенный a/an (используется перед исчисляемыми существительными в единственном числе)

a cat –кот a dog –собака a boy – мальчик a girl -девочка
 a teacher - учитель

2. Определенный the (может использоваться с любыми существительными)

the cat -кот the houses –дома the water -вода the weather –погода
 the flowers - цветы

Если слово начинается с гласной буквы, к артиклю "a" добавляется буква "n", для того, чтобы две гласные не сливались: an apple (яблоко), an orange (апельсин), an author (автор) и т. д. Слово "an hour" (час) начинается с согласной буквы "h", но в слове эта буква не читается, т.е. слово начинается с гласного звука, поэтому к артиклю "a" также добавляется n = an

Упомянув объект впервые, перед ним ставят неопределенный артикль a/an при вторичном упоминании того же самого объекта, перед ним ставят определенный артикль the

I see a cat, Я вижу кота (одного). The cat is black. (этот) Кот – черный.

This is a kitten. Это - котенок. (Один из многих) The kitten is hungry. (этот) Котенок - голодный.

I have a book- У меня есть книга. The book is interesting. (эта) Книга - интересная.

Неопределенный артикль a/an опускается перед исчисляемыми существительными и существительными во множественном числе.

a pen - pens (ручка - ручки) a dog - dogs (собака - собаки) a book - books (книга - книги)

- water (вода) - snow (снег) - meat (мясо)

Использование неопределенного артикля a

один из множества (любой)	This is a cat.
первое упоминание в тексте	I see a bird.
при упоминании профессии	My brother is a pilot.
в восклицательных предложениях	What a good girl! What a surprise! Such a fine room!
вместо слова один	She is coming for a weak.
в определенных конструкциях there is a... I have a... he has a... I see a... this is a... that is a... It is a... I am a... he/she is a...	There is a book here. I have got a nice coat. He has a kind smile. I see a wolf. This is a dog. That is a doctor. It is a red pen. I am a good swimmer. He/she is a tourist
в ряде устойчивых словосочетаний at a quarter... in a loud, (a low, an angry voice) to have a good time a lot of to go for a walk such a... after a while in a day (a month, a week, a year)	Come at a quarter to 8. Don't speak to him in an angry voice. We had a good time in the country. She has got a lot of presents. Let's go for a walk. He is such a clever boy. You'll see them after a while. We are living in a day.

Использование определенного артикля the

если речь идет о конкретном лице или предмете	The pen is on the table.
при повторном упоминании того же самого объекта	I see a cat. The cat is black.
если слово обозначает нечто, существующее в единственном лице, с частями света	the sun, the moon, the Earth
со словами: only (только), main (главный), central (центральный), left (левый), right (правый), wrong (неправильный), next (следующий), last (последний), final (заключительный)	The only man I love the main road to the left, to the right It was the right answer. the final test
с порядковыми числительными	the first, the tenth

с прилагательными в превосходной степени	the kindest, the most interesting the best
с музыкальными инструментами и танцами	to play the piano, to dance the tango
с обобщающими существительными (класс людей» животных, термины, жанры)	The Britons keep their traditions.
с названиями музеев, кинотеатров, кораблей, галерей, газет, журналов	the Hermitage the Tretyakov Gallery the Avrora the Sesame Street
с названиями океанов, рек, морей, каналов, пустынь, групп, островов, штатов, горных массивов, наименований с of	the Atlantic ocean the Neva river the Black sea Changing of the Guard

Использование определенного артикля в ряде устойчивых словосочетаний

in the middle, in the corner in the morning, In the evening, in the afternoon what's the use? to the cinema, to the theatre, to the shop, to the market at the cinema, at the theatre, at the shop, at the market the fact is (was) that... where is the...? in the country, to the country	The table is in the middle of the room. I never drink coffee in the evening. What's the use of going there so late? Do you like going to the theatre? He works at the shop. The fact is that I have no money at all. Where is the doctor? We always spend summer in the country.
--	---

Сколько бы прилагательных-определений ни стояло перед существительным, все эти определения ставятся между артиклем и существительным: A big, black, fat cat большой, черный, толстый кот.

Случаи, когда артикль не употребляется

если, перед существительным стоит притяжательное местоимение	a pen - my pen a dog - his dog the teacher - our teacher the apple - her apple
если перед существительным стоит указательное местоимение	the cats - those cats the books - these books a mouse - this mouse
если стоит другое существительное в притяжательном падеже	a car - father's car the horse - farmer's horse a bike - brother's bike the doll - sister's doll
если перед существительным стоит, количественное числительное	5 balls, 7 bananas, 2 cats
если перед существительным стоит отрицание "no"	She has no children. I see no birds.
перед именами	Mike, Kate, Jim, etc
с названиями дней недели	Sunday, Monday, etc.
с названиями месяцев	May, December, etc.
с названиями времен года	in spring, in winter
с названиями цветов	white, etc. I like green
с названиями спортивных игр	football, chess, etc.
с названиями блюд, напитков	tea, coffee, soup, etc,
с названиями праздников	Easter, Christmas, etc.

с названиями языков, если нет слова (язык). Если есть, нужен артикль the	English, etc. I learn English, the English language
с названиями стран	Russia, France, etc HO: the USA, the United Kingdom of Great Britain and Northern Ireland, the Netherlands, the Ukraine, the Congo
с названиями городов	Moscow, Paris, etc.
с названиями улиц, площадей	Trafalgar Square
с названиями парков	St James' Park, Hyde Park
с названиями мостов	Tower Bridge
с названиями одиночных гор	Kilimanjaro
с названиями озер	Loch Ness
с названиями континентов	Asia, Australia, etc.
с названиями одиночных островов	Cyprus
если перед существительными стоит вопросительное или отрицательное местоимение	what animals can swim? I know what thing you have lost!

ГЛАГОЛ (THE VERB)

Глаголом называется часть речи, обозначающая действие или состояние предмета или лица.

В английском языке признаком глагола в неопределенной форме (инфинитиве) является частица to.

По своей структуре глаголы делятся на:

1. Простые, состоящие только из одного корня:

to fire - стрелять; зажигать

to order - приказывать

to read - читать

to play - играть

2. Производные, состоящие из корня и префикса, из корня и суффикса или из корня, префикса и суффикса:

to unpack - распаковывать

to dismiss - увольнять, отпускать

to realize - представлять себе

to shorten - укорачивать (ся)

to encounter - встречать (ся), наталкивать (ся)

to regenerate - перерождаться, возрождаться

3. Сложные, состоящие из двух основ (чаще всего основы существительного или прилагательного и основы глагола):

to broadcast (broad + cast) - передавать по радио

to whitewash (white + wash) - белить

4. Составные, состоящие из глагольной основы и наречия или предлога:

to carry out - выполнять

to sit down - садиться

По значению глаголы делятся на смысловые и служебные.

1. Смысловые глаголы имеют самостоятельное значение, выражают действие или состояние: Lomonosov as a poet and scientist played a great role in the formation of the Russian literary language. Как поэт и ученый Ломоносов сыграл огромную роль в создании русского литературного языка.

2. Служебные глаголы не имеют самостоятельного значения и употребляются для образования сложных форм глагола или составного сказуемого. Они являются спрягаемым элементом сказуемого и в его формах выражается лицо, число и время. К ним относятся:

1. Глаголы-связки to be быть, to become становиться, to remain оставаться, to grow становиться, to get, to turn становиться, to look выглядеть, to keep сохраняться.

Every man is the maker of his own fortune. Каждый человек-творец своей судьбы.

2. Вспомогательные глаголы to be, to do, to have, to let, shall, will (should, would):

The kitchen was supplied with every convenience, and there was even a bath-room, a luxury the Gerhardts had never enjoyed before. На кухне имелись все удобства; была даже ванная комната- роскошь, какой Герхардты никогда до сих пор не обладали.

3. Модальные глаголы can, may, must, ought, need: He that would eat the fruit must climb the tree. Кто любит фрукты, должен влезть на дерево (чтобы сорвать). (Любишь кататься-люби и саночки возить.)

Все формы глагола в английском языке делятся на личные и неличные.

Личные формы глагола выражают время, лицо, число, наклонение. Они выполняют в предложении функцию сказуемого. К личным формам относятся все формы времен действительного и страдательного залога (изъявительного и сослагательного наклонения):

As you leave the Kremlin by Spassky Gate you come out on the Red Square. Если вы выходите из Кремля мимо Спасских Ворот, вы оказываетесь на Красной площади.

Неличные формы глагола не различаются по лицам и числам. Они не могут самостоятельно выполнять в предложении функцию сказуемого, но могут входить в его состав. К неличным формам относятся: инфинитив, причастие и герундий. Every step towards eliminating nuclear weapons is in the interests of every nation. Любой шаг в направлении уничтожения ядерного оружия служит интересам каждого государства.

Личные формы глагола в английском языке имеют три наклонения: изъявительное (the Indicative Mood), повелительное (the Imperative Mood) и сослагательное (the Subjunctive Mood).

Глаголы в изъявительном наклонении выражают реальное действие, передают факты:

His son goes to school. Его сын учится в школе.

She has written an interesting article. Она написала интересную статью.

A new building of the theatre was built in this street. На этой улице построили новое здание театра.

Глаголы в повелительном наклонении выражают приказание, просьбу, совет, запрещение, команду:

"Don't buy them", warned our cautious driver. "Не покупайте их", - предупредил наш осторожный шофер.

Undertake not what you cannot perform but be careful to keep your promise. Не беритесь за то, что не сможете выполнить, но старайтесь сдержать обещание.

Глаголы в сослагательном наклонении выражают действие не реальное, а желательное или предполагаемое: If there were no bad people, there would be no good lawyers. Если бы не было плохих людей, не было бы хороших адвокатов.

Как личные, так и неличные формы глагола имеют **два залога**: действительный (the Active Voice) и страдательный (the Passive Voice).

Глаголы в действительном залоге выражают действие, которое производится подлежащим: I inform you that I have carried out the mission. Сообщаю, что я выполнил задание.

Глаголы в страдательном залоге выражают действие, которое испытывает на себе подлежащее: I was informed that the mission had been carried out. Мне сообщили, что задание было выполнено.

Формы глагола могут выражать отношение между действием и временем. В русском языке бывают глаголы **совершенного и несовершенного вида**. Глаголы **совершенного вида** обозначают действие, которое закончено, и есть его результат:

Он прочитал эту статью с интересом.

Глаголы несовершенного вида обозначают действие, указывая на его повторяемость, длительность, незаконченность: Вчера он читал эту статью с интересом. (Но он мог и не прочитать ее).

Вид глагола в русском языке выражается либо изменением его формы, либо с помощью суффиксов и приставок. Видовые значения глагола в английском языке выражаются сочетанием вспомогательного глагола с причастием настоящего или прошедшего времени смыслового глагола.

В английском языке четыре видо-временных группы глагола: неопределенные времена (Indefinite Tenses), продолженные времена (Continuous Tenses), совершенные времена (Perfect Tenses), и совершенные продолженные времена (Perfect Continuous Tenses). В каждой временной группе три времени: настоящее (Present), прошедшее (Past), будущее (Future).

Глагол "to be"

A: Are you from England?

B: No, we aren't. We're from China.

He's Tom and she's Helen. They are friends.

Утверждение		Отрицание		Вопрос
Полная форма	Краткая форма	Полная форма	Краткая форма	Am I?
I am	I'm	I am not	I'm not	Are you?
You are	You're	You are not	You aren't	Is he?
He is	He's	He is not	He isn't	Is she?
She is	She's	She is not	She isn't	Is it?
It is	It's	It is not	It isn't	Are we?
We are	We're	We are not	We aren't	Are you?
You are	You're	You are not	You aren't	Are they?
They are	They're	They are not	They aren't	

Краткими ответами называются ответы на вопросы, начинающиеся с глагольной формы *is /are*; в кратком ответе содержание вопроса не повторяется. Употребляется только *Yes* или *No*, далее личное местоимение в именительном падеже и глагольная форма *is (isn't) / are (aren't)*. Например: Are you British? No, I'm not.

Yes, I am /we are. No, I'm not/we aren't.

Yes, he/she/it is. No, he/she/it isn't.

Yes, they are. No, they aren't.

WAS/WERE

Bob is eighty. He's old and weak.

Mary, his wife is seventy-nine. She's old too.

Fifty years ago they were young. Bob was strong. He wasn't weak. Mary was beautiful. She wasn't old.

В прошедшем простом времени (past simple) глагол "to be" с личными местоимениями в именительном падеже имеет следующие формы: *was* для *I, he, she, it* и *-were* для *-we, you, they*.

В вопросах *was/were* ставятся перед личным местоимением в именительном падеже (*I, you, he* и т.д.) или существительным. Например: She was ill yesterday. -> Was she ill yesterday? Отрицания образуются путем постановки *not* после *was/were*. Например: She was not ill yesterday. She wasn't ill yesterday.

Утверждение	Отрицание		Вопрос
I was	Полная форма	Краткая форма	Was I?
You were	I was not	I wasn't	Were you?
He was	You were not	You weren't	Was he?
	He was not	He wasn't	

She was	She was not	She wasn't	Was she?
It was	It was not	It wasn't	Was it?
We were	We were not	We weren't	Were we?
You were	You were not	You weren't	Were you?
They were	They were not	They weren't	Were they?

ОБОРОТ THERE IS/THERE ARE

There is a sofa in the room. There are two pictures on the wall. There isn't a TV in the room. What else is there in the room?

Мы употребляем конструкцию there is/there are, чтобы сказать, что кто-то или что-то существует или находится в определенном месте. Краткая форма there is – there's. There are не имеет краткой формы. Например: There is (There's) a sofa in the room. There are four children in the garden.

Вопросительная форма: Is there? Are there? Например: Is there a restaurant in the town? Are there any apples in the basket?

Отрицательная форма: There isn't .../There aren't ... Например: There is not / isn't a man in the room. There are not/aren't any cars in the street.

Краткие ответы строятся с помощью Yes, there is/are или No, there isn't / aren't. Содержание вопроса не повторяется.

Yes, there is. No, there isn't.

Yes, there are. No, there aren't.

Мы употребляем there is / there are, чтобы сказать, что что-то существует или находится в определенном месте, it is / they are - когда уже упоминали об этом. Например: There is a house in the picture.

It is a big house. (Но не: It's a house in the picture.)

There are three books on the desk.

They are history books. (Но не: They are three books on the desk.)

Конструкция There was/There were

This is a modern town today.

There are a lot of tall buildings and shops. There are cars and there isn't much peace and quiet.

This is the same town fifty years ago.

There weren't any tall buildings. There were some old houses. There weren't many cars and there wasn't much noise.

Конструкция There was/There were - это There is / There are в форме past simple. There was употребляется с существительными в единственном числе. Например: There was a post office in the street thirty years ago. There were употребляется с существительными во множественном числе. Например: There were a few houses in the street thirty years ago.

В вопросах was/were ставятся перед there. Например: Was there a post office in the street thirty years ago? Were there any houses in the street thirty years ago?

Отрицания строятся путем постановки not после was / were. Например: There was not / wasn't a post office in the street thirty years ago. There were not / weren't any houses in the street thirty years ago.

Утверждение	Отрицание		Вопрос
There was There were	Полная форма There was not There were not	Краткая форма There wasn't There weren't	Was there? Were there?

Краткие ответы строятся с помощью Yes или No и there was/there were. Содержание вопроса не повторяется.

Was there a book on the desk? Yes, there was. No, there wasn't.

Were there any people in the shop? Yes, there were. No, there weren't.

Глагол Have got

A bird has got a beak, a tail and wings.

Has she got long hair? No, she hasn't. She's got short hair.

What have they got? They've got roller blades. They haven't got skateboards.

She has got a headache.

Have (got) используется:

а) чтобы показать, что что-то принадлежит кому-то. Например: He's got a ball.

б) при описании людей, животных или предметов. Например: She's got blue eyes.

в) в следующих высказываниях: I've got a headache. I've got a temperature. I've got a cough, I've got a toothache, I've got a cold, I've got a problem.

Утверждение		Отрицание		Вопрос
Полная форма	Краткая форма	Полная форма	Краткая форма	Have I (got)?
I have (got)	I've (got)	I have not (got)	I haven't (got)	Have you (got)?
You have (got)	You've (got)	You have not (got)	You haven't (got)	Has he (got)?
He has (got)	He's (got)	He has not (got)	He hasn't (got)	Has she (got)?
She has (got)	She's (got)	She has not (got)	She hasn't (got)	Has it (got)?
It has (got)	It's (got)	It has not (got)	It hasn't (got)	Have we (got)?
We have (got)	We've (got)	We have not (got)	We haven't (got)	Have you (got)?
You have (got)	You've (got)	You have not (got)	You haven't (got)	Have they (got)?
They have (got)	They've (got)	They have not (got)	They haven't (got)	

Had

Grandpa, did you have a TV when you were five?

No, I didn't. People didn't have TV's then. They had radios.

Have (had) в past simple имеет форму Had для всех лиц.

Вопросы строятся с помощью вспомогательного глагола did, личного местоимения в именительном падеже и глагола - have. Например: Did you have many toys when you were a child?

Отрицания строятся с помощью did not и have. Например: I did not / didn't have many toys when I was a child.

Утверждение	Отрицание		Вопрос
I had	Полная форма I did not have	Краткая форма I didn't have	Did I have?
You had	You did not have	You didn't have	Did you have?
He had	He did not have	He didn't have	Did he have?
She had	She did not have	She didn't have	Did she have?
It had	It did not have	It didn't have	Did it have?
We had	We did not have	We didn't have	Did we have?
You had	You did not have	You didn't have	Did you have?
They had	They did not have	They didn't have	Did they have?

Имя прилагательное. The Adjective

Категории	Прилагательное в русском языке	Прилагательное в английском языке
Число	изменяется	не изменяется
Род	изменяется	не изменяется
Падеж	изменяется	не изменяется

Образование имен прилагательных

Имена прилагательные бывают: простые и производные К простым именам прилагательным относятся прилагательные, не имеющие в своем составе
--

ни приставок, ни суффиксов: **small** - *маленький*, **long** - *длинный*, **white** - *белый*.
 К производным именам прилагательным относятся прилагательные, имеющие в своем составе **суффиксы** или **приставки**, или одновременно и те, и другие.

Суффиксальное образование имен прилагательных

Суффикс	Пример	Перевод
- ful	useful doubtful	полезный сомневающийся
- less	helpless useless	беспомощный бесполезный
- ous	famous dangerous	известный опасный
- al	formal central	формальный центральный
- able	eatable capable	съедобный способный

Приставочный способ образования имен прилагательных

Приставка	Пример	Перевод
un -	uncooked unimaginable	невареный невообразимый
in -	incapable inhuman	неспособный негуманный
il -	illegal illiberal	нелегальный необразованный
im -	impossible impractical	невозможный непрактичный
dis -	dishonest disagreeable	бесчестный неприятный
ir -	irregular irresponsible	неправильный безответственный

Некоторые имена прилагательные являются составными и образуются из двух слов, составляющих одно понятие: **light-haired** – светловолосый, **snow-white** – белоснежный.

Прилагательные, оканчивающиеся на – ed и на - ing

- ed	- ing
Описывают чувства и состояния	Описывают предметы, вещи, занятия, вызывающие эти чувства
interested – интересующийся, заинтересованный	interesting - интересный
bored - скучающий	boring - скучный
surprised - удивленный	surprising - удивительный

Степени сравнения прилагательных

Английские прилагательные не изменяются ни по числам, ни по родам, но у них есть **формы степеней сравнения**.

Имя прилагательное в английском языке имеет **три формы** степеней сравнения:

- **положительная** степень сравнения (**Positive Degree**);
- **сравнительная** степень сравнения (**Comparative Degree**);
- **превосходная** степень сравнения (**Superlative Degree**).

Основная форма прилагательного - положительная степень. Форма сравнительной и

превосходной степеней обычно образуется от формы положительной степени одним из следующих способов:

1. -er. -est

Односложные прилагательные образуют **сравнительную степень** путем прибавления к **форме прилагательного в положительной степени** суффикса - er. Примерно, тоже самое мы делаем и в русском языке - добавляем “е” (большой - больше, холодный - холоднее).

Превосходная степень образуется путем прибавления суффикса - est. Артикль **the** **обязателен!!!**

Положительная степень	Сравнительная степень	Превосходная степень
cold - холодный	colder - холоднее	the coldest - самый холодный
big - большой	bigger - больше	the biggest - самый большой
kind - добрый	kinder - добрее	the kindest - самый добрый

По этому же способу образуются степени сравнения двусложных прилагательных оканчивающихся на -y, -er, -ow, -ble:

Положительная степень	Сравнительная степень	Превосходная степень
clever — умный	cleverer - умнее	the cleverest - самый умный
easy - простой	easier - проще	the easiest - самый простой
able - способный	abler - способнее	the ablest - самый способный
busy - занятой	busier - более занятой	the busiest - самый занятой

При образовании степеней сравнения посредством суффиксов – er и – est соблюдаются следующие **правила орфографии**:

Если прилагательное заканчивается на немое “e”, то при прибавлении – er и – est немое “e” опускается:

large – **larger** - **the largest** / большой – больше – самый большой
brave – **braver** – **the bravest** / смелый – смелее – самый смелый

Если прилагательное заканчивается на согласную с предшествующим кратким гласным звуком, то в сравнительной и превосходной степени **конечная согласная буква удваивается**:

big – **bigger** – **biggest** / большой – больше – самый большой
hot – **hotter** – **hottest** / горячий – горячее – самый горячий
thin – **thinner** – **thinnest** / тонкий – тоньше – самый тонкий

Если прилагательное заканчивается на “y” с предшествующей согласной, то в сравнительной и превосходной степени “y” переходит в “i”:

busy – **busier** – **busiest** / занятой – более занятой – самый занятой
easy – **easier** – **easiest** / простой – проще – самый простой

2. more, the most

Большинство двусложных прилагательных и прилагательных, состоящих из трех и более слогов, образуют сравнительную степень при помощи слова **more**, а превосходную – при помощи слова **most**.

Эти слова ставятся перед именами прилагательными в положительной степени:

Положительная степень	Сравнительная степень	Превосходная степень
beautiful - красивый	more beautiful - красивее	the most beautiful - самый красивый
interesting – интересный	more interesting - интереснее	the most interesting - самый интересный
important - важный	more important - важнее	the most important - самый важный

Особые формы

Положительная степень	Сравнительная степень	Превосходная степень
-----------------------	-----------------------	----------------------

good - хороший bad - плохой little - маленький much/many - много far - далекий/далеко old - старый	better - лучше worse - хуже less - меньше more - больше farther/further - дальше older/elder - старше	the best - самый лучший the worst - самый плохой the least - самый маленький, меньше всего the most - больше всего the farthest/furthest - самый дальний the oldest/eldest - самый старый
---	--	--

3. less, the least

Для выражения **меньшей** или **самой низкой** степени качества предмета по сравнению с другими предметами употребляются соответствующие слова **less** – менее и **the least** – наименее, которые ставятся перед прилагательными в форме положительной степени.

Положительная степень	Сравнительная степень	Превосходная степень
beautiful – красивый interesting - интересный important - важный	less beautiful - менее красивый less interesting – менее интересный less important - менее важный	the least beautiful – самый некрасивый the least interesting – самый неинтересный the least important – самый неважный

Другие средства сравнения двух предметов или лиц

Конструкция	Комментарий	Примеры
As...as (такой же, так же)	Для сравнения двух объектов одинакового качества	He is as strong as a lion. Он такой же сильный, как лев. She is as clever as an owl. Она такая же умная, как сова.
Not so...as (не такой, как)	в отрицательных предложениях	He is not so strong as a lion. Он не такой сильный, как лев. She is not so clever as an owl. Она не такая умная, как сова.
The...the (с двумя сравнительными степенями)	показывает зависимость одного действия от другого	The more we are together the happier we are. Чем больше времени мы проводим вместе, тем счастливее мы становимся. The more I learn this rule the less I understand it. Чем больше я учу это правило, тем меньше я его понимаю.

Особые замечания об употреблении сравнительных и превосходных степеней имен прилагательных:

- Сравнительная степень может быть усилена употреблением перед ней слов со значением «гораздо, значительно»:

His new book is **much more** interesting than previous one. *Его новая книга гораздо более интересная, чем предыдущая.*

This table is **more** comfortable than **that one**. *Этот стол более удобный чем тот.*

- После союзов **than** и **as** используются либо личное местоимение в именительном падеже с глаголом, либо личное местоимение в объектном падеже:

I can run **as fast as** him (**as he can**). *Я могу бегать так же быстро, как он.*

Числительное. The numeral

Перед сотнями, тысячами, миллионами обязательно называть их количество, даже если всего одна сотня или одна тысяча:

126 – one hundred twenty six

1139 – one thousand one hundred and thirty nine

В составе числительных – сотни, тысячи и миллионы не имеют окончания множественного числа: **two hundred – 200, three thousand – 3000, и т.д.**

НО: окончание множественного числа добавляется hundred, thousand, million, когда они выражают неопределенное количество сотен, тысяч, миллионов. В этом случае после них употребляется существительное с предлогом “of”:

hundreds of children – сотни детей

thousands of birds - тысячи птиц

millions of insects – миллионы насекомых

Начиная с 21, числительные образуются так же как в русском языке:

20+1=21 (twenty + one = **twenty one**)

60+7=67 (sixty + seven = **sixty seven**) и т.д.

Как читать даты

1043	ten forty-three
1956	nineteen fifty-six
1601	sixteen o one
2003	two thousand three
В 2003 году	in two thousand three
1 сентября	the first of September
23 февраля	the twenty-third of February

ДРОБНЫЕ ЧИСЛИТЕЛЬНЫЕ (FRACTIONAL NUMERALS)

В простых дробях (Common Fractions) числитель выражается количественным числительным, а знаменатель порядковым:

1/7- one seventh одна седьмая

При чтении простых дробей, если числитель их больше единицы, к знаменателю прибавляется окончание множественного числа -s:

2/4 - two fourths - две четвертых

2/3 -two thirds - две третьих

3 1/5 - three and one fifth - три целых и одна пятая

1/2 - one second, a second, one half, a half - одна вторая, половина

1/4 -one fourth, a fourth, one quarter, a quarter - одна четвертая, четверть

В десятичных дробях (Decimal Fractions) целое число отделяется точкой, и каждая цифра читается отдельно. Ноль читается nought [no:t] (в США - zero ['zierou]).

4.25 four point twenty-five; four point two five

0.43 nought point forty-three; nought point four three

Существительные, следующие за дробью, имеют форму единственного числа, и перед ними при чтении ставится предлог -of:

2/3 metre- two thirds of a metre

две третьих метра

0.05 ton - nought point nought five of a ton

ноль целых пять сотых тонны

Существительные, следующие за смешанным числом, имеют форму множественного числа и читаются без предлога of:

35 1/9 tons -thirty-five and one ninth tons

14.65 metres -one four (или fourteen) point six five (или sixty-five) metres

В обозначениях номеров телефонов каждая цифра читается отдельно, нуль здесь читается [ou]:
224-58-06 ['tu:'tu:'fo:'faiv'eit'ou'siks]

Образование видовременных форм глагола в активном залоге

Present Simple употребляется для выражения:

1. постоянных состояний,
2. повторяющихся и повседневных действий (часто со следующими наречиями: always, never, usually и т.д.). Mr Gibson is a businessman. He lives in New York, (постоянное состояние) He usually starts work at 9 am. (повседневное действие) He often stays at the office until late in the evening, (повседневное действие)
3. непреложных истин и законов природы, The moon moves round the earth.
4. действий, происходящих по программе или по расписанию (движение поездов, автобусов и т.д.). The bus leaves in ten minutes.

Маркерами present simple являются: usually, always и т.п., every day / week / month / year и т.д., on Mondays / Tuesdays и т.д., in the morning / afternoon / evening, at night / the weekend и т.д.

Present Continuous употребляется для выражения:

1. действий, происходящих в момент речи He is reading a book right now.
2. временных действий, происходящих в настоящий период времени, но не обязательно в момент речи She is practising for a concert these days. (В данный момент она не играет. Она отдыхает.)
3. действий, происходящих слишком часто и по поводу которых мы хотим высказать раздражение или критику (обычно со словом "always") "You're always interrupting me!"(раздражение)
4. действия, заранее запланированных на будущее. He is flying to Milan in an hour. (Это запланировано.)

Маркерами present continuous являются: now, at the moment, these days, at present, always, tonight, still и т.д.

Во временах группы **Continuous** обычно **не употребляются** глаголы:

1. выражающие восприятия, ощущения (see, hear, feel, taste, smell), Например: This cake tastes delicious. (Но не: This cake is tasting delicious)
2. выражающие мыслительную деятельность [know, think, remember, forget, recognize(ze), believe, understand, notice, realise(ze), seem, sound и др.],
Например: I don't know his name.
3. выражающие эмоции, желания (love, prefer, like, hate, dislike, want и др.), Например: Shirley loves jazz music.
4. include, matter, need, belong, cost, mean, own, appear, have (когда выражает принадлежность) и т.д. Например: That jacket costs a tot of money. (Но не: That jacket is costing a lot of money.)

Present perfect употребляется для выражения:

1. действий, которые произошли в прошлом в неопределенное время. Конкретное время действия не важно, важен результат, Kim has bought a new mobile phone. (Когда она его купила? Мы это не уточняем, поскольку это не важно. Важного, что у нее есть новый мобильный телефон.)
2. действий, которые начались в прошлом и все еще продолжают в настоящем, We has been a car salesman since /990. (Он стал продавцом автомобилей в 1990 году и до сих пор им является.)
3. действий, которые завершились совсем недавно и их результаты все еще ощущаются в настоящем. They have done their shopping. (Мы видим, что они только что сделали покупки, поскольку они выходят из супермаркета с полной тележкой.)

4. Present perfect simple употребляется также со словами "today", "this morning / afternoon" и т.д., когда обозначенное ими время в момент речи еще не истекло. He has made ten photos this morning. (Сейчас утро. Указанное время не истекло.)

К маркерам present perfect относятся: for, since, already, just, always, recently, ever, how long, yet, lately, never, so far, today, this morning/ afternoon / week / month / year и т.д.

Present perfect continuous употребляется для выражения:

1. действий, которые начались в прошлом и продолжаются в настоящее время He has been painting the house for three days. (Он начал красить дом три дня назад и красит его до сих пор.)

2. действий, которые завершились недавно и их результаты заметны (очевидны) сейчас. They're tired. They have been painting the garage door all morning. (Они только что закончили красить. Результат их действий очевиден. Краска на дверях еще не высохла, люди выглядят усталыми.)

Примечание.

1. С глаголами, не имеющими форм группы Continuous, вместо present perfect continuous употребляется present perfect simple. Например: I've known Sharon since we were at school together. (А не: I've been knowing Sharon since we were at school together.)

2. С глаголами live, feel и work можно употреблять как present perfect continuous, так и present perfect simple, при этом смысл предложения почти не изменяется. Например: He has been living/has lived here since 1994.

К маркерам present perfect continuous относятся: for. since. all morning/afternoon/week/day и т.д., how long (в вопросах).

Past simple употребляется для выражения:

1. действий, произошедших в прошлом в определенное указанное время, то есть нам известно, когда эти действия произошли, They graduated four years ago. (Когда они закончили университет? Четыре года назад. Мы знаем время.)

2. повторяющихся в прошлом действий, которые более не происходят. В этом случае могут использоваться наречия частоты (always, often, usually и т.д.), He often played football with his dad when he was five. (Но теперь он уже не играет в футбол со своим отцом.) Then they ate with their friends.

3. действий, следовавших непосредственно одно за другим в прошлом. They cooked the meal first.

4. Past simple употребляется также, когда речь идет о людях, которых уже нет в живых. Princess Diana visited a lot of schools.

Маркерами past simple являются: yesterday, last night / week / month / year I Monday и т.д., two days I weeks I months I years ago, then, when, in 1992 и т.д.

People used to dress differently in the past. Women used to wear long dresses. Did they use to carry parasols with them? Yes, they did. They didn't use to go out alone at night.

• **Used to** (+ основная форма глагола) употребляется для выражения привычных, повторявшихся в прошлом действий, которые сейчас уже не происходят. Эта конструкция не изменяется по лицам и числам. Например: Peter used to eat a lot of sweets. (= Peter doesn't eat many sweets any more.) Вопросы и отрицания строятся с помощью did / did not (didn't), подлежащего и глагола "use" без -d.

Например: Did Peter use to eat many sweets? Mary didn't use to stay out late.

Вместо "used to" можно употреблять past simple, при этом смысл высказывания не изменяется. Например: She used to live in the countryside. = She lived in the countryside.

Отрицательные и вопросительные формы употребляются редко.

Past continuous употребляется для выражения:

1. временного действия, продолжавшегося в прошлом в момент, о котором мы говорим. Мы не знаем, когда началось и когда закончилось это действие, At three o'clock yesterday

afternoon Mike and his son were washing the dog. (Мы не знаем, когда они начали и когда закончили мыть собаку.)

2. временного действия, продолжавшегося в прошлом (longer action) в момент, когда произошло другое действие (shorter action). Для выражения второго действия (shorter action) мы употребляем past simple, He was reading a newspaper when his wife came, (was reading = longer action: came = shorter action)

3. двух и более временных действий, одновременно продолжавшихся в прошлом. The people were watching while the cowboy was riding the bull.

4. Past continuous употребляется также для описания обстановки, на фоне которой происходили события рассказа (повествования). The sun was shining and the birds were singing. Tom was driving his old truck through the forest.

Маркерами past continuous являются: while, when, as, all day / night / morning и т.д. when/while/as + past continuous (longer action) when + past simple (shorter action)

Past perfect употребляется:

1. для того, чтобы показать, что одно действие произошло раньше другого в прошлом. При этом то действие, которое произошло раньше, выражается past perfect simple, а случившееся позже - past simple,

They had done their homework before they went out to play yesterday afternoon. (=They did their homework first and then they went out to play.)

2. для выражения действий, которые произошли до указанного момента в прошлом, She had watered all the flowers by five o'clock in the afternoon. (=She had finished watering the flowers before five o'clock.)

3. как эквивалент present perfect simple в прошлом. То есть, past perfect simple употребляется для выражения действия, которое началось и закончилось в прошлом, а present perfect simple - для действия, которое началось в прошлом и продолжается (или только что закончилось) в настоящем. Например: Jill wasn't at home. She had gone out. (Тогда ее не было дома.) ЛИ isn't at home. She has gone out. (Сейчас ее нет дома.)

К маркерам past perfect simple относятся: before, after, already, just, till/until, when, by, by the time и т.д.

Future simple употребляется:

1. для обозначения будущих действий, которые, возможно, произойдут, а возможно, и нет, We'll visit Disney World one day.

2. для предсказаний будущих событий (predictions), Life will be better fifty years from now.

3. для выражения угроз или предупреждений (threats / warnings), Stop or I'll shoot.

4. для выражения обещаний (promises) и решений, принятых в момент речи (on-the-spot decisions), I'll help you with your homework.

5. с глаголами hope, think, believe, expect и т.п., с выражениями I'm sure, I'm afraid и т.п., а также с наречиями probably, perhaps и т.п. / think he will support me. He will probably go to work.

К маркерам future simple относятся: tomorrow, the day after tomorrow, next week I month / year, tonight, soon, in a week / month year и т.д.

ПРИМЕЧАНИЕ

Future simple не употребляется после слов while, before, until, as soon as, after, if и when в придаточных предложениях условия и времени. В таких случаях используется present simple. Например: I'll make a phone call while I wait for you. (А не:... while I will wait for you.) Please phone me when you finish work.

В дополнительных придаточных предложениях после "when" и "if" возможно употребление future simple. Например: I don't know when I if Helen will be back.

He is going to throw the ball.

Be going to употребляется для:

1. выражения заранее принятых планов и намерений на будущее, Например: Bob is going to drive to Manchester tomorrow morning.

2. предсказаний, когда уже есть доказательства того, что они сбудутся в близком будущем. Например: Look at that tree. It is going to fall down.

We use the **future continuous**:

a) for an action which will be in progress at a stated for an action which will be future time.

This time next week, we'll be cruising round the islands.

b) for an action which will definitely happen in the future as the result of a routine or arrangement. *Don't call Julie. I'll be seeing her later, so I'll pass the message on.*

c) when we ask politely about someone's plans for the near future (what we want to know is if our wishes fit in with their plans.) *Will you be using the photocopier for long?*

No. Why?

I need to make some photocopies.

We use the **future perfect**:

1. For an action which will be finished before a stated future time. *She will have delivered all the newspapers by 8 o'clock.*

2. The future perfect is used with the following time expressions: before, by, by then, by the time, until/till.

We use the **future perfect continuous**:

1. to emphasize the duration of an action up to a certain time in the future. *By the end of next month, she will have been teaching for twenty years.*

The future perfect continuous is used with: by... for.

Практическая работа также направлена на проверку сформированности грамматического навыка в рамках тем: модальные глаголы и их эквиваленты, образование видовременных форм глагола в пассивном залоге, основные сведения о согласовании времён, прямая и косвенная речь, неличные формы глагола: инфинитив, причастия, герундий, основные сведения о сослагательном наклонении.

Распределение выше указанных тем в учебнике:

- Агабекян И. П. Английский язык для бакалавров: учебное пособие для студентов вузов / И. П. Агабекян. - Ростов-на-Дону: Феникс, 2017. - 384 с.: ил. - (Высшее образование) (200 экз. в библиотеке УГГУ) и учебнике:

- Журавлева Р.И. Английский язык: учебник: для студентов горно-геологических специальностей вузов / Р. И. Журавлева. - Ростов-на-Дону: Феникс, 2013. - 508 с. - (Высшее образование). - Библиогр.: с. 502 (192 экз. в библиотеке УГГУ) представлено в таблице:

Название темы	Страницы учебников	
	<i>Агабекян И. П.</i>	<i>Журавлева Р.И.</i>
Модальные глаголы и их эквиваленты	295	47
Образование видовременных форм глагола в пассивном залоге	236	71, 115
Основные сведения о согласовании времён	323-328	269
Прямая и косвенная речь	324	268
Неличные формы глагола: инфинитив, причастия, герундий	311-322	132, 162, 173, 192, 193
Основные сведения о сослагательном наклонении	329	224

Модальные глаголы

Глаголы	Значение	Примеры
CAN	физическая или умственная возможность/умение	I can swim very well. – Я очень хорошо умею плавать.
	возможность	You can go now. — Ты можешь идти сейчас. You cannot play

		football in the street. – На улице нельзя играть в футбол.
	вероятность	They can arrive any time. – Они могут приехать в любой момент.
	удивление	Can he have said that? – Неужели он это сказал?
	сомнение, недоверчивость	She can't be waiting for us now. – Не может быть, чтобы она сейчас нас ждала.
	разрешение	Can we go home? — Нам можно пойти домой?
	вежливая просьба	Could you <u>tell me</u> what time it is now? – Не могли бы вы подсказать, который сейчас час?
MAY	разрешение	May I borrow your book? – Я могу одолжить у тебя книгу?
	предположение	She may not come. – Она, возможно, не придет.
	возможность	In the museum you may see many interesting things. – В музее вы можете увидеть много интересных вещей.
	упрек – только MIGHT (+ perfect infinitive)	You might have told me that. – Ты мог бы мне это сказать.
MUST	обязательство, необходимость	He must work. He must earn money. – Он должен работать. Он должен зарабатывать деньги.
	вероятность (сильная степень)	He must be sick. — Он, должно быть, заболел.
	запрет	Tourists must not feed animals in the zoo. — Туристы не должны кормить животных в зоопарке.
SHOULD OUGHT TO	моральное долженствование	You ought to be polite. – Вы должны быть любезными.
	совет	You should see a doctor. – Вам следует сходить к врачу.
	упрек, запрет	You should have taken the umbrella. – Тебе следовало взять с собой <u>зонт</u> .
SHALL	указ, обязанность	These rules shall apply in all circumstances. – Эти правила будут действовать при любых обстоятельствах.
	угроза	You shall suffer. — Ты будешь страдать.
	просьба об указании	Shall I open the window? – Мне открыть окно?
WILL	готовность, нежелание/отказ	The door won't open. — Дверь не открывается.
	вежливая просьба	Will you go with me? – Ты сможешь пойти со мной?
WOULD	готовность, нежелание/отказ	He would not answer this question. – Он не будет отвечать на этот вопрос.
	вежливая просьба	Would you please come with me? — Не могли бы вы пройти со мной.
	повторяющееся/привычное действие	We would talk for hours. – Мы беседовали часами.
NEED	необходимость	Do you need to work so hard? – Тебе надо столько работать?
NEEDN'T	отсутствие необходимости	She needn't go there. — Ей не нужно туда идти.
DARE	Посметь	How dare you say that? – Как ты смеешь такое говорить?

Модальные единицы эквивалентного типа

to be able (to) = can	Возможность соверш-я конкрет-го дей-ия в опред. момент	She was able to change the situation then. (Она тогда была в состоянии (могла) изменить ситуацию).
to be allowed (to) = may	Возмож-ть совер-ия дей-ия в наст.-м, прош-ом или буд-ем + оттенок разрешения	My sister is allowed to play outdoors. (Моей сестре разрешается играть на улице).
to have (to)= ought, must, should	Необходимость совер-я дей-я в наст.-м, прош-ом или буд-ем при опред-х об-вах	They will have to set up in business soon. (Им вскоре придется открыть свое дело).
to be (to)= ought, must, should	Необходимость совер-я дей-я в наст.-м, прош-ом при наличии опред. планов, распис-ий и т.д.	We are to send Nick about his business. (Мы должны (= планируем) выпроводить Ника)

Страдательный залог (Passive Voice)

образуется при помощи вспомогательного глагола to be в соответствующем времени, лице и числе и причастия прошедшего времени смысл. глагола – Participle II (III –я форма или ed-форма).

В страдательном залоге не употребляются:

1) Непереходные глаголы, т.к. при них нет объекта, который испытывал бы воздействие, то есть нет прямых дополнений которые могли бы стать подлежащими при глаголе в форме Passive.

Переходными в англ. языке называются глаголы, после которых в действительном залоге следует прямое дополнение; в русском языке это дополнение, отвечающее на вопросы винительного падежа – кого? что?: to build строить, to see видеть, to take брать, to open открывать и т.п.

Непереходными глаголами называются такие глаголы, которые не требуют после себя прямого дополнения: to live жить, to come приходиться, to fly летать, to cry плакать и др.

2) Глаголы-связки: be – быть, become – становиться/стать.

3) Модальные глаголы.

4) Некоторые переходные глаголы не могут использоваться в страдательном залоге. В большинстве случаев это глаголы состояния, такие как:

to fit годиться, быть впору to have иметь to lack не хватать, недоставать to like нравиться
to resemble напоминать, быть похожим to suit годиться, подходить и др.

При изменении глагола из действительного в страдательный залог меняется вся конструкция предложения:

- дополнение предложения в Active становится подлежащим предложения в Passive;
- подлежащее предложения в Active становится предложным дополнением, которое вводится предлогом by или вовсе опускается;
- сказуемое в форме Active становится сказуемым в форме Passive.

Особенности употребления форм Passive:

1. Форма Future Continuous не употребляется в Passive, вместо нее употребляется Future Indefinite:

At ten o'clock this morning Nick will be writing the letter. – At ten o'clock this morning the letter will be written by Nick.

2. В Passive нет форм Perfect Continuous, поэтому в тех случаях, когда нужно передать в Passive действие, начавшееся до какого-то момента и продолжающееся вплоть до этого момента, употребляются формы Perfect:

He has been writing the story for three months. The story has been written by him for three months.

3. Для краткости, во избежание сложных форм, формы Indefinite (Present, Past, Future) часто употребляются вместо форм Perfect и Continuous, как в повседневной речи так и в художественной литературе. Формы Perfect и Continuous чаще употребляются в научной литературе и технических инструкциях.

This letter has been written by Bill. (Present Perfect)

This letter is written by Bill. (Present Indefinite – более употребительно)

Apples are being sold in this shop. (Present Continuous)

Apples are sold in this shop. (Present Indefinite – более употребительно)

4. Если несколько однотипных действий относятся к одному подлежащему, то вспомогательные глаголы обычно употребляются только перед первым действием, например: The new course will be sold in shops and ordered by post.

Прямой пассив (The Direct Passive)

Это конструкция, в которой подлежащее предложения в Passive соответствует прямому дополнению предложения в Active. Прямой пассив образуется от большинства переходных глаголов.

I gave him a book. Я дал ему книгу. A book was given to him. Ему дали книгу. (или Книга была дана ему)

The thief stole my watch yesterday. Вор украл мои часы вчера.

My watch was stolen yesterday. Мои часы были украдены вчера.

В английском языке имеется ряд переходных глаголов, которые соответствуют непереходным глаголам в русском языке. В английском они могут употребляться в прямом пассиве, а в русском – нет. Это: to answer отвечать кому-л.

to believe верить кому-л. to enter входить (в) to follow следовать (за) to help помогать кому-л.

to influence влиять (на) to join присоединяться to need нуждаться to watch наблюдать (за)

Так как соответствующие русские глаголы, являясь непереходными, не могут употребляться в страдательном залоге, то они переводятся на русский язык глаголами в действительном залоге:

Winter is followed by spring.

А при отсутствии дополнения с предлогом by переводятся неопределенно-личными предложениями: Your help is needed.

Косвенный пассив (The Indirect Passive)

Это конструкция, в которой подлежащее предложения в Passive соответствует косвенному дополнению предложения в Active. Она возможна только с глаголами, которые могут иметь и прямое и косвенное дополнения в действительном залоге. Прямое дополнение обычно означает предмет (что?), а косвенное – лицо (кому?).

С такими глаголами в действительном залоге можно образовать две конструкции:

а) глагол + косвенное дополнение + прямое дополнение;

б) глагол + прямое дополнение + предлог + косвенное дополнение:

а) They sent Ann an invitation.- Они послали Анне приглашение.

б) They sent an invitation to Ann. - Они послали приглашение Анне.

В страдательном залоге с ними также можно образовать две конструкции – прямой и косвенный пассив, в зависимости от того, какое дополнение становится подлежащим предложения в Passive. К этим глаголам относятся: to bring приносить

to buy покупать to give давать to invite приглашать to leave оставлять

to lend одалживать to offer предлагать to order приказывать to pay платить

to promise обещать to sell продавать to send посылать to show показывать

to teach учить to tell сказать и др.

Например: Tom gave Mary a book. Том дал Мэри книгу.

Mary was given a book. Мэри дали книгу. (косвенный пассив – более употребителен)

A book was given to Mary. Книгу дали Мэри. (прямой пассив – менее употребителен)

Выбор между прямым или косвенным пассивом зависит от смыслового акцента, вкладываемого в последние, наиболее значимые, слова фразы:

John was offered a good job. (косвенный пассив) Джону предложили хорошую работу.

The job was offered to John. (прямой пассив) Работу предложили Джону.

Глагол to ask спрашивать образует только одну пассивную конструкцию – ту, в которой подлежащим является дополнение, обозначающее лицо (косвенный пассив):

He was asked a lot of questions. Ему задали много вопросов.

Косвенный пассив невозможен с некоторыми глаголами, требующими косвенного дополнения (кому?) с предлогом to. Такое косвенное дополнение не может быть подлежащим в Passive, поэтому в страдательном залоге возможна только одна конструкция – прямой пассив, то есть вариант: Что? объяснили, предложили, повторили...Кому? Это глаголы: to address адресовать

to describe описывать to dictate диктовать to explain объяснять to mention упоминать

to propose предлагать to repeat повторять to suggest предлагать to write писать и др.

Например: The teacher explained the rule to the pupils. – Учитель объяснил правило ученикам.
The rule was explained to the pupils. – Правило объяснили ученикам. (Not: The pupils was explained...)

Употребление Страдательного залога

В английском языке, как и в русском, страдательный залог употр. для того чтобы:

1. Обойтись без упоминания исполнителя действия (70% случаев употребления Passive) в тех случаях когда:

а) Исполнитель неизвестен или его не хотят упоминать:

He was killed in the war. Он был убит на войне.

б) Исполнитель не важен, а интерес представляет лишь объект воздействия и сопутствующие обстоятельства:

The window was broken last night. Окно было разбито прошлой ночью.

в) Исполнитель действия не называется, поскольку он ясен из ситуации или контекста:

The boy was operated on the next day. Мальчика оперировали на следующий день.

г) Безличные пассивные конструкции постоянно используются в научной и учебной литературе, в различных руководствах: The contents of the container should be kept in a cool dry place. Содержимое упаковки следует хранить в сухом прохладном месте.

2. Для того, чтобы специально привлечь внимание к тому, кем или чем осуществлялось действие. В этом случае существительное (одушевленное или неодушевленное.) или местоимение (в объектном падеже) вводится предлогом by после сказуемого в Passive.

В английском языке, как и в русском, смысловой акцент приходится на последнюю часть фразы. He quickly dressed. Он быстро оделся.

Поэтому, если нужно подчеркнуть исполнителя действия, то о нем следует сказать в конце предложения. Из-за строгого порядка слов английского предложения это можно осуществить лишь прибегнув к страдательному залогоу. Сравните:

The flood broke the dam. (Active) Наводнение разрушило плотину. (Наводнение разрушило что? – плотину)

The dam was broken by the flood. (Passive) Плотина была разрушена наводнением. (Плотина разрушена чем? – наводнением)

Чаше всего используется, когда речь идет об авторстве:

The letter was written by my brother. Это письмо было написано моим братом.

И когда исполнитель действия является причиной последующего состояния:

The house was damaged by a storm. Дом был поврежден грозой.

Примечание: Если действие совершается с помощью какого-то предмета, то употребляется предлог with, например:

He was shot with a revolver. Он был убит из револьвера.

Перевод глаголов в форме Passive

В русском языке есть три способа выражения страдательного залога:

1. При помощи глагола "быть" и краткой формы страдательного причастия, причем в настоящем времени "быть" опускается:

I am invited to a party.

Я приглашён на вечеринку.

Иногда при переводе используется обратный порядок слов, когда русское предложение начинается со сказуемого: New technique has been developed. Была разработана новая методика.

2. Глагол в страдательном залоге переводится русским глаголом, оканчивающимся на –ся(-сь):

Bread is made from flour. Хлеб делается из муки.

Answers are given in the written form. Ответы даются в письменном виде.

3. Неопределенно-личным предложением (подлежащее в переводе отсутствует; сказуемое стоит в 3-м лице множественного числа действительного залога). Этот способ перевода возможен только при отсутствии дополнения с предлогом by (производитель действия не упомянут):

The book is much spoken about. Об этой книге много говорят.

I was told that you're ill. Мне сказали, что ты болен.

4. Если в предложении указан субъект действия, то его можно перевести личным предложением с глаголом в действительном залоге (дополнение с *by* при переводе становится подлежащим). Выбор того или иного способа перевода зависит от значения глагола и всего предложения в целом (от контекста):

They were invited by my friend. Их пригласил мой друг.(или Они были приглашены моим другом.)

Примечание 1: Иногда страдательный оборот можно перевести двумя или даже тремя способами, в зависимости от соответствующего русского глагола и контекста:

The experiments were made last year.

1) Опыты были проведены в прошлом году.

2) Опыты проводились в прошлом году.

3) Опыты проводили в прошлом году.

Примечание 2: При переводе нужно учитывать, что в английском языке, в отличие от русского, при изменении залога не происходит изменение падежа слова, стоящего перед глаголом (например в английском *she* и *she*, а переводим на русский - она и ей):

Примечание 3: Обороты, состоящие из местоимения *it* с глаголом в страдательном залоге переводятся неопределенно-личными оборотами:

It is said... Говорят...

It was said... Говорили...

It is known... Известно...

It was thought...Думали, полагали...

It is reported... Сообщают...

It was reported...Сообщали...и т.п.

В таких оборотах *it* играет роль формального подлежащего и не имеет самостоятельного значения: *It was expected that he would return soon.* Ожидали, что он скоро вернется.

Согласование времен (Sequence of Tenses)

Если в главном предложении сказуемое выражено глаголом в одной из форм прошедшего времени, то в придаточном предложении употребление времен ограничено. Правило, которому в этом случае подчиняется употребление времен в придаточном предложении, называется согласованием времен.

Правило 1: Если глагол главного предложения имеет форму настоящего или будущего времени, то глагол придаточного предложения будет иметь любую форму, которая требуется смыслом предложения. То есть никаких изменений не произойдет, согласование времен здесь в силу не вступает.

Правило 2: Если глагол главного предложения имеет форму прошедшего времени (обычно *Past Simple*), то глагол придаточного предложения должен быть в форме одного из прошедших времен. То есть в данном случае время придаточного предложения изменится. Все эти изменения отражены в нижеследующей таблице:

Переход из одного времени в другое	Примеры	
Present Simple » Past Simple	He can speak French – Он говорит по-французски.	Boris said that he could speak French – Борис сказал, что он говорит по-французски.
Present Continuous » Past Continuous	They are listening to him – Они слушают его	I thought they were listening to him – Я думал, они слушают его.
Present Perfect » Past Perfect	Our teacher has asked my parents to help him – Наш учитель попросил моих родителей помочь ему.	Mary told me that our teacher had asked my parents to help him – Мария сказала мне, что наш учитель попросил моих родителей помочь ему.
Past Simple » Past Perfect	I invited her – Я пригласил ее.	Peter didn't know that I had invited her – Петр не знал, что я

		пригласил ее.
Past Continuous » Past Perfect Continuous	She was crying – Она плакала	John said that she had been crying – Джон сказал, что она плакала.
Present Perfect Continuous » Past Perfect Continuous	It has been raining for an hour – Дождь идет уже час.	He said that it had been raining for an hour – Он сказал, что уже час шел дождь.
Future Simple » Future in the Past	She will show us the map – Она покажет нам карту.	I didn't expect she would show us the map – Я не ожидал, что она покажет нам карту.

Изменение обстоятельств времени и места при согласовании времен.

Следует запомнить, что при согласовании времен изменяются также некоторые слова (обстоятельства времени и места).

this » that
 these » those
 here » there
 now » then
 yesterday » the day before
 today » that day
 tomorrow » the next (following) day
 last week (year) » the previous week (year)
 ago » before
 next week (year) » the following week (year)

Перевод прямой речи в косвенную в английском языке

Для того чтобы перевести прямую речь в косвенную, нужно сделать определенные действия. Итак, чтобы передать чьи-то слова в английском языке (то есть перевести прямую речь в косвенную), мы:

1. Убираем кавычки и ставим слово *that*

Например, у нас есть предложение:

She said, "I will buy a dress". Она сказала: «Я куплю платье».

Чтобы передать кому-то эти слова, так же как и в русском, мы убираем кавычки и ставим слово *that* – «что».

She said that Она сказала, что....

2. Меняем действующее лицо

В прямой речи обычно человек говорит от своего лица. Но в косвенной речи мы не можем говорить от лица этого человека. Поэтому мы меняем «я» на другое действующее лицо. Вернемся к нашему предложению:

She said, "I will buy a dress". Она сказала: «Я куплю платье».

Так как мы передаем слова девушки, вместо «я» ставим «она»:

She said that she Она сказала, что она....

3. Согласовываем время

В английском языке мы не можем использовать в одном предложении прошедшее время с настоящим или будущим. Поэтому, если мы говорим «сказал» (то есть используем прошедшее время), то следующую часть предложения нужно согласовать с этим прошедшем временем. Возьмем наше предложение:

She said, "I will buy a dress". Она сказала: «Я куплю платье».

Чтобы согласовать первую и вторую части предложения, меняем *will* на *would*. *см. таблицу выше.*

She said that she would buy a dress. Она сказала, что она купит платье.

4. Меняем некоторые слова

В некоторых случаях мы должны согласовать не только времена, но и отдельные слова. Что это за слова? Давайте рассмотрим небольшой пример.

She said, "I am driving now". Она сказала: «Я за рулем сейчас».

То есть она в данный момент за рулем. Однако, когда мы будем передавать ее слова, мы будем говорить не про данный момент (тот, когда мы говорим сейчас), а про момент времени в прошлом (тот, когда она была за рулем). Поэтому мы меняем now (сейчас) на then (тогда) см. таблицу выше.

She said that she was driving then. Она сказала, что она была за рулем тогда.

Вопросы в косвенной речи в английском языке

Вопросы в косвенной речи, по сути, не являются вопросами, так как порядок слов в них такой же, как в утвердительном предложении. Мы не используем вспомогательные глаголы (do, does, did) в таких предложениях.

He asked, "Do you like this cafe?" Он спросил: «Тебе нравится это кафе?»

Чтобы задать вопрос в косвенной речи, мы убираем кавычки и ставим if, которые переводятся как «ли». Согласование времен происходит так же, как и в обычных предложениях. Наше предложение будет выглядеть так:

He asked if I liked that cafe. Он спросил, нравится ли мне то кафе.

Давайте рассмотрим еще один пример:

She said, "Will he call back?" Она сказала: «Он перезвонит?»

She said if he would call back. Она сказала, перезвонит ли он.

Специальные вопросы в косвенной речи

Специальные вопросы задаются со следующими вопросительными словами: what – что when – когда how – как why - почему where – где which – который

При переводе таких вопросов в косвенную речь мы оставляем прямой порядок слов (как в утвердительных предложениях), а на место if ставим вопросительное слово.

Например, у нас есть вопрос в прямой речи:

She said, "When will you come?" Она сказала: «Когда ты придешь?»

В косвенной речи такой вопрос будет выглядеть так:

She said when I would come. Она сказала, когда я приду.

He asked, "Where does she work?" Он спросил: «Где она работает?»

He asked where she worked. Он спросил, где она работает.

Инфинитив. The Infinitive

Инфинитив - это неличная глагольная форма, которая только называет действие и выполняет функции как глагола, так и существительного. Инфинитив отвечает на вопрос что делать?, что сделать?

Формальным признаком инфинитива является частица **to**, которая стоит перед ним, хотя в некоторых случаях она опускается. Отрицательная форма инфинитива образуется при помощи частицы **not**, которая ставится перед ним: It was difficult not to speak. *Было трудно не говорить.*

Формы инфинитива

	Active Voice	Passive Voice
Simple	to write	to be written
Continuous	to be writing	
Perfect	to have written	to have been written
Perfect Continuous	to have been writing	

Глаголы, после которых используется инфинитив:

to agree - соглашаться

to arrange - договариваться

to ask – (по)просить

to begin – начинать

to continue – продолжать

to decide – решать
 to demand - требовать
 to desire – желать
 to expect – надеяться
 to fail – не суметь
 to forget – забывать
 to hate - ненавидеть
 to hesitate – не решаться
 to hope - надеяться
 to intend – намереваться
 to like – любить, нравиться
 to love – любить, желать
 to manage - удаваться
 to mean - намереваться
 to prefer - предпочитать
 to promise - обещать
 to remember – помнить
 to seem - казаться
 to try – стараться, пытаться
 to want – хотеть

Например:

He asked to change the ticket. *Он попросил поменять билет.*

She began to talk. *Она начала говорить.*

Значение разных форм инфинитива в таблице

Формы инфинитива	Чему я рад?	
Simple	I am glad to speak to you.	Рад поговорить с вами. (Всегда радуюсь, когда говорю с вами).
Continuous	I am glad to be speaking to you.	Рад, что сейчас разговариваю с вами.
Perfect	I am glad to have spoken to you.	Рад, что поговорил с вами.
Perfect Continuous	I am glad to have been speaking to you.	Рад, что уже давно (все это время) разговариваю с вами.
Simple Passive	I am (always) glad to be told the news.	Всегда рад, когда мне рассказывают новости.
Perfect Passive	I am glad to have been told the news.	Рад, что мне рассказали новости.

Причастие. Participle

В английском языке причастие — это неличная форма глагола, которая сочетает в себе признаки глагола, прилагательного и наречия.

Формы причастия

		Active (Активный залог)	Passive (Пассивный залог)
Participle I (Present Participle)	Simple	writing	being written
	Perfect	having written	having been written
Participle II (Past Participle)			written

Отрицательные формы причастия образуются с помощью частицы **not**, которая ставится перед причастием: not asking — не спрашивая, not broken — не разбитый.

Как переводить разные формы причастия на русский язык

Формы причастия	причастием	деепричастием
reading	читающий	читая

having read		прочитав
being read	читаемый	будучи читаемым
having been read		будучи прочитанным
read	прочитанный	
building	строящий	строя
having built		построив
being built	строящийся	будучи строящимся
having been built		будучи построенным
built	построенный	

Герундий. Gerund

Герундий — это неличная форма глагола, которая выражает название действия и сочетает в себе признаки глагола и существительного. Соответственно, на русский язык герундий обычно переводится существительным или глаголом (чаще неопределенной формой глагола). Формы, подобной английскому герундию, в русском языке нет.

My favourite occupation is reading. *Мое любимое занятие — чтение.*

Формы герундия

	Active (Активный залог)	Passive (Пассивный залог)
Simple	writing	being written
Perfect	having written	having been written

Запомните глаголы, после которых употребляется только герундий!

admit (признавать),	advise (советовать),	avoid (избегать),
burst out (разразиться),	delay (задерживать),	deny (отрицать),
dislike (не нравиться),	enjoy (получать удовольствие),	escape (вырваться, избавиться),
finish (закончить),	forgive (прощать),	give up (отказываться, бросать),
keep on (продолжать),	mention (упоминать),	mind (возражать - только в “?” и “-“),
miss (скушать),	put off (отложить),	postpone (откладывать),
recommend (рекомендовать),	suggest (предлагать),	understand (понимать).

Герундий после глаголов с предлогами

accuse of (обвинять в),	agree to (соглашаться с),	blame for (винить за),
complain of (жаловаться на),	consist in (заключаться в),	count on / upon (рассчитывать на),
congratulate on (поздравлять с),	depend on (зависеть от),	dream of (мечтать о),
feel like (хотеть, собираться),	hear of (слышать о),	insist on (настаивать на),
keep from (удерживать(ся) от),	look forward to (с нетерпением ждать, предвкушать),	
look like (выглядеть как),	object to (возражать против),	
persist in (упорно продолжать),	praise for (хвалить за),	prevent from (предотвращать от),
rely on (полагаться на),	result in (приводить к),	speak of, succeed in (преуспевать в),
suspect of (подозревать в),	thank for (благодарить за),	think of (думать о)

He has always dreamt of visiting other countries. — *Он всегда мечтал о том, чтобы побывать в других странах.*

to be + прилагательное / причастие + герундий

be afraid of (бояться чего-либо),	be ashamed of (стыдиться чего-либо),
be engaged in (быть занятым чем-либо),	be fond of (любить что-либо, увлекаться чем-либо),
be good at (быть способным к),	be interested in (интересоваться чем-либо),
be pleased at (быть довольным),	be proud of (гордиться чем-либо),
be responsible for (быть ответственным за),	be sorry for (сожалеть о чем-либо),
be surprised at (удивляться чему-либо),	be tired of (уставать от чего-либо),
be used to (привыкать к).	

I'm tired of waiting. — *Я устал ждать.*

Основные сведения о сослагательном наклонении

Conditionals are clauses introduced with *if*. There are three types of conditional clause: Type 1, Type 2 and Type 3. There is also another common type, Type 0.

Type 0 Conditionals: They are used to express something which is always true. We can use *when* (whenever) instead of *if*. *If/When the sun shines, snow melts.*

Type 1 Conditionals: They are used to express real or very probable situations in the present or future. *If he doesn't study hard, he won't pass his exam.*

Type 2 Conditionals: They are used to express imaginary situations which are contrary to facts in the present and, therefore, are unlikely to happen in the present or future. *Bob is daydreaming. If I won the lottery, I would buy an expensive car and I would go on holiday to a tropical island next summer.*

Type 3 Conditionals: They are used to express imaginary situations which are contrary to facts in the past. They are also used to express regrets or criticism. *John got up late, so he missed the bus. If John hadn't got up late, he wouldn't have missed the bus.*

	If-clause (hypothesis)	Main clause (result)	Use
Type 0 general truth	if + present simple	present simple	something which is always true
	If the temperature falls below 0 °C, water turns into ice.		
Type 1 real present	if + present simple, present continuous, present perfect or present perfect continuous	future/imperative can/may/might/must/should/ could + bare infinitive	real - likely to happen in the present or future
	If he doesn't pay the fine, he will go to prison. If you need help, come and see me. If you have finished your work, we can have a break. If you're ever in the area, you should come and visit us.		
Type 2 unreal present	if + past simple or past continuous	would/could/might + bare infinitive	imaginary situation contrary to facts in the present; also used to give advice
	If I had time, I would take up a sport. (but I don't have time - untrue in the present) If I were you, I would talk to my parents about it. (giving advice)		
Type 3 unreal past	if + past perfect or past perfect continuous	would/could/might + have + past participle	imaginary situation contrary to facts in the past; also used to express regrets or criticism
	If she had studied harder, she would have passed the test. If he hadn't been acting so foolishly, he wouldn't have been punished.		

Conditional clauses consist of two parts: the *if* -clause (hypothesis) and the main clause (result). When the *if* - clause comes before the main clause, the two clauses are separated with a comma. When the main clause comes before the *if* - clause, then no comma is necessary.

e.g. a) If I see Tim, I'll give him his book.

b) I'll give Tim his book if I see him.

We do not normally use *will*, *would* or *should* in an *if* - clause. However, we can use *will* or *would* after *if* to make a polite request or express insistence or uncertainty (usually with expressions such as / *don't know*, *I doubt*, *I wonder*, etc.).

We can use *should* after *if* to talk about something which is possible, but not very likely to happen.

e.g. a) If the weather is fine tomorrow, will go camping. (NOT: If the weather will be fine...)

b) If you will fill in this form, I'll process your application. (Will you please fill in... - polite request)

c) If you will not stop shouting, you'll have to leave. (If you insist on shouting... - insistence)

d) *I don't know if he will pass his exams, (uncertainty)*

e) *If Tom should call, tell him I'll be late. (We do not think that Tom is very likely to call.)*

We can use *unless* instead of *if*... not in the *if* -clause of Type 1 conditionals. The verb is always in the affirmative after *unless*.

e.g. *Unless you leave now, you'll miss the bus. (If you don't leave now, you'll miss the bus.)*

(NOT: *Unless you don't leave now, ...*)

We can use *were* instead of *was* for all persons in the *if* - clause of Type 2 conditionals.

e.g. *If Rick was/were here, we could have a party.*

We use *If I were you ...* when we want to give advice.

e.g. *If I were you, I wouldn't complain about it.*

The following expressions can be used instead of *if*: *provided/providing that, as long as, suppose/supposing, etc.*

e.g. a) *You can see Mr. Carter provided you have an appointment. (If you have an appointment...)*

b) *We will all have dinner together providing Mary comes on time. (... if Mary comes ...)*

c) *Suppose/Supposing the boss came now, ...*

We can omit *if* in the *if* - clause. When *if* is omitted, *should* (Type 1), *were* (Type 2), *had* (Type 3) and the subject are inverted.

e.g. a) *Should Peter come, tell him to wait. (If Peter should come,...)*

b) *Were I you, I wouldn't trust him. (If I were you, ...)*

c) *Had he known, he would have called. (If he had known, ...)*

2. Чтение и перевод учебных текстов (по 2 текста на тему)

№1

Запомните слова и выражения, необходимые для понимания текста:

appear - *v* появляться; казаться; *ant* **disappear** - исчезать

bed - *n* пласт, слой, подстилающие породы; *syn* **layer, seam; bedded** - *a* пластовый

call for - *v* требовать; *syn* **demand, require**

carry out - *v* проводить (*исследование, эксперимент*); выполнять (*план*); завершать; *syn* **conduct, make**

colliery - каменноугольная шахта

concentration (dressing) plant - обогатительная фабрика, обогатительная установка

department - *n* отделение, факультет, кафедра; *syn* **faculty**

direct - *v* руководить; направлять; управлять; *a* прямой, точный; **directly** - *adv* прямо, непосредственно

education - *n* образование; просвещение; **get an education** получать образование

establish - *v* основывать, создавать, учреждать; *syn* **found, set up**

ferrous metals - чёрные металлы (**non-ferrous metals** цветные металлы)

iron - *n* железо; **pig iron** чугу́н; **cast iron** чугу́н, чугу́нная отливка

open-cast mines - открытые разработки

ore - *n* руда; **iron ore** - железная руда; **ore mining** – разработка рудных месторождений

process - *v* обрабатывать; *syn* **work, treat; processing** - *n* обработка; разделение минералов

rapid - *a* быстрый

research - *n* научное исследование

technique - *n* техника, способ, метод, технический прием; **mining technique** - горная техника, методы ведения горных работ

train - *v* обучать, готовить (*к чему-л.*); **training** - обучение; подготовка

to be in need of - нуждаться в

to take part in - участвовать в

Прочитайте и переведите текст, выполните упражнения на проверку понимания прочитанного:

TEXT 1: The First Mining School in Russia

The Moscow Mining Academy was established in 1918. The main task of the Academy was to train mining engineers and technicians, to popularize technological achievements among miners, to work on important problems of mining and metallurgical engineering and to direct scientific research.

There were three departments in the Academy: mining, geological prospecting and metallurgy. The Moscow Mining Academy introduced a new course in coal mining mechanization which provided the basis for the development of mining engineering. The two scientists A.M. Terpigorev and M.M. Protodyakonov wrote the first textbook on machinery for mining bedded deposits.

Much credit for the establishment of the Moscow Mining Academy and the development of co-operation among outstanding scientists and educators is due to Academician I.M. Gubkin, a prominent geologist and oil expert.

In 1925 the Moscow Mining Academy was one of the best-known educational institutions in Russia. It had well-equipped laboratories, demonstration rooms and a library which had many volumes of Russian and foreign scientific books and journals.

The Academy established close contacts with the coal and ore mining industries. The scientists carried out scientific research and worked on important mining problems.

The rapid growth of the mining industry called for the training of more highly-qualified specialists and the establishment of new educational institutions.

New collieries and open-cast mines, concentration plants, metallurgical works and metal-working factories for processing non-ferrous and ferrous metals appeared in the country. The people took an active part in the construction of new industrial enterprises.

The Academy alone could not cope with the problem of training specialists. In 1930 the Moscow Mining Academy was transformed into six independent institutes. Among the new colleges which grew out of the Academy's departments were the Moscow Mining Institute and the Moscow Institute of Geological Prospecting. Later, the scientific research Institute of Mining appeared near Moscow.

1. Укажите, какие предложения соответствуют содержанию текста.

Подтвердите свои ответы фактами из текста.

1. There were four departments in the Academy.
2. The Academy introduced a new course in coal mining mechanization.
3. In 1925 the Academy had only several well-equipped laboratories, demonstration rooms and a library which had many volumes of books.
4. The Academy established close contacts with the coal industry.
5. In 1930 the Academy was transformed into six independent institutes.
6. The Moscow Mining Institute and the Moscow Institute of Geological Prospecting were among the new colleges which grew out of the Academy's departments.

2. Ответьте на следующие вопросы:

1. What was the main task of the Academy?
2. What new course did the Academy introduce?
3. Were there three or four departments at the Academy?
4. What industries did the Academy establish contacts with?
5. Who wrote the first textbook on machinery for mining bedded deposits?
6. Why was the Academy transformed into six independent institutes?
7. Why was the Academy transformed?

3. Переведите следующие сочетания слов.

- а) обогатительная фабрика
- б) подготовка горных инженеров
- в) разведка нефти
- г) обработка цветных металлов

- д) техническое образование
- е) новый (учебный) курс по
- ж) принимать активное участие
- з) проводить исследования
- и) направлять научную деятельность
- к) горное оборудование
- л) пластовые месторождения

№2

Запомните слова и выражения, необходимые для понимания текста:

change - *v* изменяться, менять(ся); *syn.* **transform, alter**; *n* изменение, перемена; превращение

determine - *v* определить, устанавливать

engineering - *n* техника; технология; машиностроение; *syn.* **technics, technology, technique; machinery**

composition - *n* структура, состав

connect - *v* соединяться; *syn.* **combine, link**

enterprise - *n* предприятие; предприимчивость

deal (dealt) v (with) - иметь дело с; рассматривать

environment - *n* окружающая обстановка, среда

demand - *n* спрос

field - *n* область, сфера деятельности; поле, участок, месторождение; бассейн; *syn.* **basin, branch**

design - *n* проект; план, чертеж; конструкция; *v* проектировать, планировать;

конструировать

graduate - *v* окончить (высшее учебное заведение), *амер.* окончить любое учебное заведение; *n* лицо, окончившее высшее учебное заведение; **undergraduate (student)** - студент последнего курса; **postgraduate (student)** - аспирант; **graduation paper** - дипломная работа

hardware - *n* аппаратура, (аппаратное) оборудование, аппаратные средства; техническое обеспечение

hydraulic - *a* гидравлический, гидротехнический

introduction - *n* введение, вступление

management - *n* управление, заведование; *syn.* **administration; direction**

offer - *v* предлагать (*помощь, работу*); предоставлять; *n* предложение

property - *n* свойство

protection - *n* защита, охрана

range - *n* область, сфера; предел; диапазон; радиус действия; ряд; серия

recreation - *n* отдых, восстановление сил; развлечение

reveal - *v* показывать, обнаруживать

rock - *n* горная порода

shape - *n* форма

software - *n* программное обеспечение; программные средства

skill - *n* мастерство; умение; **skilled** - *a* квалифицированный; опытный; умелый

survey - *n* съемка, маркшейдерская съемка; *v* производить маркшейдерскую или топографическую съемку, производить изыскания; *n* **surveying** съемка, маркшейдерские работы

value - *n* ценность, стоимость; величина; *v* ценить, оценивать; **valuable** *a* ценный

workshop - *n* мастерская, цех; семинар

to be of importance - иметь значение

to give an opportunity of - дать возможность

to meet the requirements - удовлетворять требованиям (потребности)

Прочитайте и переведите текст, выполните упражнения на проверку понимания прочитанного:

TEXT 2: Mining and Geological Higher Education in Russia

In Russia young people get mining education at special institutes which train geologists and mining engineers for coal and ore mining. The total number of students of an institute includes full-time students, part-time students and postgraduate students.

Russian higher educational establishments offer different specializations for the students. Thus, at the geological institutes, the students specialize in geology, the science which deals with different problems connected with the Earth, its history, the study of rocks, their physical and chemical properties. One of the main tasks of geology is to prospect, discover and study the deposits of useful minerals.

Geology is both a theoretical and an applied science. Mining geology is of great importance to the mining engineer. As a rule, mining geology includes economic geology.

The outstanding Russian geologist V.A. Obruchev says that geology is the science of the Earth which reveals to us how the Earth took shape, its composition and its changes. Geology helps prospect for ores, coal, oil, salt and other useful minerals.

Higher mining schools (universities, academies, institutes and colleges) develop a wide range of courses and programmes that meet the requirements of the society. They offer courses in mining technology, machinery and transport, hydraulic engineering, electrical engineering, industrial electronics, automation, surveying, geodesy, information technology, etc.

The main trend in the development of higher mining education is the introduction of courses in environmental protection, management (environmental human resources), economics and management of mining enterprises, marketing studies, computer-aided design (CAD) and others.

Computer science is also of great importance. The course aims at providing students with understanding how software and hardware technology helps solving problems.

Laboratory work is an important part in training specialists. Experiments in laboratories and workshops will help students to develop their practical skills. They have a short period of field work to gain working experience.

The students go through practical training at mines, plants and other industrial enterprises.. They become familiar with all stages of production and every job from worker to engineer. Here they get practical knowledge and experience necessary for their diploma (graduation) papers.

A lot of students belong to students' scientific groups. They take part in the research projects which their departments usually conduct. Postgraduates carry out research in different fields of science and engineering.

Sport centres give the students opportunities to play different sports such as tennis, football, basketball, volleyball, swimming, ' skiing, water polo, boxing, wrestling and others.

Students graduate from mining and geological higher schools as mining engineers, mining mechanical engineers, ecologists, mining electrical engineers, geologists, economists and managers for mining industry.

1. Переведите следующие сочетания слов.

- а) широкий круг проблем
 - б) денные месторождения полезных ископаемых
 - в) горный инженер-механик
 - г) вести научно-исследовательскую работу
 - д) принимать форму
 - е) техническое и программное обеспечение
 - ж) студенты (последнего курса)
 - з) дипломная работа
 - и) физические и химические свойства
 - к) месторождение полезных ископаемых
1. оканчивать институт
 2. поступать в университет
 3. получать образование

4. готовить геологов и горных инженеров
5. высшие горные учебные заведения
6. приобретать опыт
7. студенческие научные общества
8. заниматься различными видами спорта

№3

Запомните слова и выражения, необходимые для понимания текста:

accurate - *a* точный, правильный; **accuracy** - *n* точность

archive - *n* архив

attend - *v* посещать (*лекции, практические занятия, собрания*)

comprehensive - *a* всесторонний, исчерпывающий

concern - *v* касаться, относиться; иметь отношение к чему-л.; *n* дело, отношение; важность; **concerning prep** относительно, касательно

consider - *v* рассматривать; считать; **considerable** - значительный, важный; **consideration** - *n* рассмотрение; обсуждение

draw (drew, drawn) - *v* зд, чертить, рисовать; **draw the conclusion** делать вывод; *syn* **come to the conclusion**

employ - *v* применять, использовать; предоставлять (*работу*); *syn* **use, utilize, apply;**

employment - *n* служба; занятие; применение, использование

familiarize - *v* знакомить; осваивать

fundamental - *n pl* основы (*наук*)

levelling - *n* нивелирование, сглаживание (*различий*); выравнивание

number - *n* число, количество, большое количество; (*порядковый*) номер, ряд

observe - *v* наблюдать, следить (*за чём-л.*), соблюдать (*правило, обычаи*)

obtain - *v* получать; достигать; добывать; *syn* **get, receive**

present - *v* преподносить, дарить; подавать, представлять; **presentation** - *n* изложение; предъявление

proximity - *n* близость, соседство; **in proximity to** поблизости, вблизи от (*чего-л.*)

require - *v* требовать; *syn* **call for; demand; meet the requirements** удовлетворять требованиям

traversing - *n* горизонтальная съемка

to keep in close touch with - поддерживать связь с

to touch upon (on) затрагивать, касаться вкратце (*вопроса*)

Прочитайте и переведите текст, выполните упражнения на проверку понимания прочитанного:

TEXT 3: Mining Education in Great Britain

In Great Britain the students get mining education at special colleges and at mining departments of universities.

For example, the Mining Department at the University of Nottingham ranks as one of the foremost teaching and research mining schools in Great Britain. The students come to the University from all parts of the country and from abroad. The close proximity of Nottingham to mines extracting coal and different metals makes it possible for the University to keep in close touch with new achievements in mining.

The aim of training at the University is to give the student an understanding of applied science based on lectures, tutorial system, laboratory work and design classes. The laboratory work trains the student in accurate recording of observations, drawing of logical conclusions and presentation of scientific reports. Besides, it gives the student an understanding of experimental methods and familiarizes him (or her) with the characteristics of engineering materials, equipment and machines.

At Nottingham there are two types of laboratories, general and Specialized. General laboratories deal with the fundamentals of engineering science and specialized ones study the more specialized problems in different branches of engineering.

During the final two years of his course the student gets a comprehensive training in surveying. Practical work both in the field and in drawing classes forms an important part of this course. Besides, the students have practical work in survey camps during two weeks. The equipment available for carrying out traversing, levelling, tacheometric and astronomical surveying is of the latest design.

The practical and laboratory work throughout the three or four years of study forms a very important part of the course, so the students obtain the required standard in their laboratory course work before they graduate.

British educational system is fee-paying. The annual fee includes registration, tuition, examination, graduation and, in the case of full-time students, membership of the Union of Students.

Students from all over the world (nearly 100 countries) study at the University of Nottingham. For many years the University has had a thriving community of international students.

The University pays much attention to learning foreign languages. For individual study there is a 16-place self-access tape library with a tape archive of 3,000 tapes in 30 languages. There are also 16 video work stations where the students play back video tapes or watch TV broadcasts in a variety of languages.

1. Определите, какие предложения соответствуют содержанию текста.

Подтвердите свои ответы фактами из текста.

1. In Great Britain the students can get mining education only at special colleges.
2. The training at universities is based on tutorial system.
3. The laboratory work familiarizes the student with modern equipment.
4. There are three types of laboratories at the University of Nottingham.
5. When the students study surveying, they have practical work both in the field and in drawing classes.

6. The students from abroad don't study at Nottingham.

2. Ответьте на следующие вопросы:

1. Where can one get mining education in Great Britain?
2. Is the Mining Department at the University of Nottingham one of the foremost research mining schools in Great Britain?
3. What makes it possible for the University to keep in close touch with the achievements in mining?
4. What are the students supposed to do in the laboratories?
5. Will the students have practical work in survey camps or in the laboratories?
6. What do the students use surveying equipment for?
7. What can you say about studying foreign languages at the University?

№4

Запомните слова и выражения, необходимые для понимания текста:

advance - *n* прогресс, успех; продвижение вперед; *v* делать успехи, развиваться, продвигаться вперед; **advanced courses** курсы по расширенной программе

authority - *n* администрация; начальство

differ - *v* (from) отличаться (от); **difference** *n* различие; разница; **different** *a* различный; *syn* **various**

excavate - *v* добывать (*уголь*); вырабатывать полезное ископаемое открытым способом; вынимать (*грунт*); **excavation** - *n* открытая разработка карьером; разрез, карьер; **surface excavation** открытая разработка; *syn* **open-cast (opencast)**

experience - *n* жизненный опыт; опыт работы; стаж

found - *v* основывать; *syn* **establish, set up; foundation** - *n* основание; учреждение; основа; **lay the foundation** положить начало чему-л., заложить основу чего-л.

manage - *v* управлять, заведовать, справляться, уметь обращаться; **management** - *n* управление, заведование; правление, дирекция; **management studies** - наука об управлении
mean (meant) - *v* значить, иметь значение, подразумевать; намереваться, иметь в виду;
means - *n, pl* средства, **meaning** - *n* значение, **by means of** посредством (чего-л)
metalliferous – *a* содержащий металл, рудоносный
preliminary - *a* предварительный; **preliminary course** подготовительные курсы
realize - *v* представлять, себе; понимать (*во всех деталях*); *syn* understand
recognize - *v* признавать; узнавать
work out - *v* разрабатывать (*план*); решать задачу

Прочитайте и переведите текст, выполните упражнения на проверку понимания прочитанного:

TEXT 4: Mining Education in Great Britain (continued)

At present in Great Britain there are a number of universities and colleges which give instruction in mechanical engineering, mining, metallurgy, etc. These institutions provide full-time and part-time education. It should be noted that technical colleges confer diplomas' on college graduates.

A university graduate leaves with the degree of Bachelor of Arts or Bachelor of Science, which is an academic qualification awarded by universities.

For example, the University in Cardiff has become one of the largest in Wales. It is one of the four colleges which together with the Welsh National School of Medicine form the University of Wales. There is the Mining Engineering Department in the University of Wales. The Department deals with the whole range of extractive industries such as coal and metalliferous mining, quarrying and oil technology.

After graduating from the college a student can be recommended for entry to the university by a college authority and he can apply for admission to the university.

At the Mining Department students may take several courses such as geology, mining engineering, mine surveying, quarrying, management studies and others. It has become a tradition that the courses are based on an intensive tutorial system. It means that students are allotted to members of the teaching staff for individual tuition separately in mining, in quarrying and in mine surveying. The system is founded on that of the older universities of Great Britain.

At the Department of Mining Engineering of the Newcastle University mining has now become a technically advanced profession. The Department of Mining Engineering trains industrially experienced engineers through various advanced courses in rock mechanics and surface excavation. For many years the Mining Engineering Department at Newcastle has recognized the need for highly-qualified engineers and realized that the courses in rock mechanics and surface excavation are of great importance for mining engineers.

At the University a student studies for three or four years. The organization of the academic year is based on a three-term system which usually runs from about the beginning of October to the middle of December, from the middle of January to the end of March and from the middle of April to the end of June or the beginning of July.

Students course is designed on a modular basis. Modules are self-contained 'units' of study, which are taught and assessed independently of each other. When a student passes a module, he (she) gains a credit. All modules carry a number of credits. At the end of the term, the number of credits a student gets, determines the award he (she) receives. Each module is continuously assessed by coursework and/or end-of-term examinations.

Admission to the British universities is by examination and selection. The minimum age for admission to the four-year course is normally 18 years. Departments usually interview all the candidates. The aim of the interview is to select better candidates.

Just over half of all university students live in colleges, halls of residence, or other accommodation provided by their university, another third lives in lodgings or privately rented accommodation; and the rest live at home.

1. Определите, какие предложения соответствуют содержанию текста. Подтвердите свои ответы фактами из текста.

1. At present there are about a hundred technical institutions in Great Britain.
2. It should be noted that British colleges confer degrees.
3. As a rule a college authority recommends the graduates for entry to the university.
4. At the Mining Engineering Department of the University of Wales the students study only metalliferous mining.
5. At the Mining Engineering Department the courses are based on an intensive tutorial system.
6. The Mining Engineering Department at the Newcastle University has recognized the importance of teaching rock mechanics and surface excavation (open-cast mining).

2. Ответьте на следующие вопросы:

1. Are there many technical institutions in Great Britain?
2. What is the difference between colleges and universities?
3. Is the Mining Engineering Department the only one in the University of Wales?
4. Does the Mining Engineering Department deal only with metalliferous mining?
5. Can a student enter the university after he has graduated from the college?
6. What courses are of special importance for mining engineers?
7. What do you know about the organization of the academic year at British universities?
8. When do the students take their examinations?

3. Переведите следующие сочетания слов.

- а) курсы по расширенной программе
 - б) рудоносные отложения
 - в) средства производства
 - г) горный факультет
 - д) открытые горные работы
 - е) опытный инженер
 - ж) администрация колледжа
 - з) поощрять студентов
 - и) отвечать требованиям университета
 - к) наука об управлении
1. зависеть от условий
 2. значить, означать
 3. признать необходимость (чего-л.)
 4. ежегодная производительность (шахты)
 5. начальник шахты
 6. добывающая промышленность
 7. представлять особую важность
 8. механика горных пород
 9. единственный карьер
 10. основывать факультет (школу, систему и т.д.)

№5

Запомните слова и выражения, необходимые для понимания текста:

abyssal - а абиссальный, глубинный; **hypabissal** - а гипабиссальный

adjacent - а смежный, примыкающий

ash - п зола

belt - п пояс; лента; ремень

body - п тело, вещество; **solid (liquid, gaseous) bodies** твердые (жидкие, газообразные) вещества; породная масса; массив; месторождение; пласты

common - а обычный; общий; *syn* **general**; *ant* **uncommon**

cool - в охлаждать(ся); остывать; прохладный; *ant* **heat** нагревать(ся)

dimension - *n* измерение; *pl* размеры; величина; *syn* **measurement, size**

dust - *n* пыль

dyke – *n* дайка

extrusion - *n* вытеснение; выталкивание; *ant* **intrusion** вторжение; *геол.* интрузия (*внедрение в породу изверженной массы*)

fine - *a* тонкий, мелкий; мелкозернистый; высококачественный; тонкий; прекрасный, ясный (*о погоде*); изящный; **fine-graded (fine-grained)** мелкозернистый, тонкозернистый; **finer** - *n pl* мелочь; мелкий уголь

flow - *v* течь; литься; *n* течение; поток; **flow of lava** поток лавы

fragmentary - *a* обломочный, пластический

glass - *n* стекло; **glassy** - *a* гладкий, зеркальный; стеклянный

gold - *n* золото

inclined - *a* наклонный

mica - *n* слюда

permit - *v* позволять, разрешать; *syn* **allow, let; make possible**

probably - *adv* вероятно; *syn* **perhaps, maybe**

shallow - *a* мелкий; поверхностный; *ant* **deep** глубокий

sill - *n* sill, пластовая интрузия

stock - *n* штук, небольшой батолит

vein - *n* жила, прожилок, пропласток

Прочитайте и переведите текст, выполните упражнения на проверку понимания прочитанного:

TEXT 5: Igneous Rocks

Igneous rocks have crystallized from solidified magma.

Igneous rocks can be classified in a number of ways and one of them is based on mode of occurrence. They occur either as intrusive (below the surface) bodies or as extrusive masses solidified at the Earth's surface. The terms "intrusive" and "extrusive" refer to the place where rocks solidified.

The grain size of igneous rocks depends on their occurrence. The intrusive rocks generally cool more slowly than the extrusive rocks and crystallize to a larger grain size. The coarser-grained intrusive rocks with grain size of more than 0.5 mm called plutonic or abyssal are referred to as intrusive igneous rocks because they are intruded into older pre-existing rocks. Extrusive or volcanic rocks have even finer grains, less than 0.05 mm and are glassy.

Exposed igneous rocks are most numerous in mountain zones for two reasons. First, the mountain belts have been zones of major deformation. Second, uplifts in mountain belts have permitted plutonic masses to be formed.

The largest bodies of igneous rocks are called batholiths. Batholiths cooled very slowly. This slow cooling permitted large mineral grains to form. It is not surprising that batholiths are composed mainly of granitic rocks with large crystals called plutons. As is known, granites and diorites belong to the group of intrusive or plutonic rocks formed by solidification of igneous mass under the Earth's crust. Granites sometimes form smaller masses called stocks, when the occurrence has an irregular shape but smaller dimensions than the batholiths.

Laccoliths and sills, which are very similar, are intruded between sedimentary rocks. Sills are thin and they may be horizontal, inclined or vertical. Laccoliths are thicker bodies and in some cases they form mountains.

Dykes are also intrusive bodies. They range in thickness from a few inches to several thousand feet. Dykes are generally much longer than they are wide. Most dykes occupy cracks and have straight parallel walls. These bodies cool much more rapidly and are commonly fine-grained. For example, granite may occur in dykes that cut older rocks.

Pegmatites (quartz, orthoclase and mica) also belong to the group of plutonic or intrusive rocks. They occur in numerous veins which usually cut through other plutonites, most often granite, or adjacent rocks.

Extrusive igneous rocks have been formed from lava flows which come from fissures to the surface and form fields of volcanic rocks such as rhyolite, andesite, basalt, as well as volcanic ashes and dust, tuff, etc. As a rule, these rocks of volcanic origin cool rapidly and are fine-grained. It is interesting to note that basalt is the most abundant of all lavatypes. It is the principal rock type of the ocean floor.

Igneous rocks are rich in minerals that are important economically or have great scientific value. Igneous rocks and their veins are rich in iron, gold, zinc, nickel and other ferrous metals.

1). Укажите, какие предложения соответствуют содержанию текста. Подтвердите свои ответы фактами из текста.

1. Igneous rocks have been formed by sedimentation.
2. Intrusive rocks have been formed by the cooling of rocks of the Earth's crust.
3. Extrusive rocks have been formed the same way.
4. The grain size of igneous rocks depends on mode of occurrence.
5. Exposed igneous rocks are numerous in mountain zones.
6. Granites and diorites belong to the group of extrusive rocks.
7. As a rule, granite may occur in dykes.
8. Pegmatites do not belong to the group of plutonic or intrusive rocks.

2). Ответьте на вопросы:

1. Have igneous rocks crystallized from magma or have they been formed by sedimentation?
2. Which types of igneous rocks do you know?
3. What does the grain size of igneous rocks depend on?
4. Can you give an example of intrusive or plutonic rocks?
5. Are diorites intrusive or extrusive formations?
6. What do you know about batholiths?
7. Do pegmatites belong to the group of plutonic or volcanic rocks?
8. How do pegmatites occur?
9. What minerals are igneous rocks rich in?

3. а) Найдите в правой колонке русские эквиваленты следующих слов в сочетаний слов:

- | | |
|-------------------------------|-----------------------------------|
| 1. adjacent layers | а) способ залегания |
| 2. abyssal rocks | б) крупнозернистый |
| 3. dimensions of crystals | в) зоны крупных нарушений |
| 4. valuable minerals | г) абиссальные (глубинные) породы |
| 5. shape and size of grains | д) смежные пласты (слои) |
| 6. mode of occurrence | е) размеры кристаллов |
| 7. coarse-grained | ж) взбросы |
| 8. uplifts | з) форма и размер зерен |
| 9. zones of major deformation | и) ценные минералы |

б) Найдите в правой колонке английские эквиваленты следующих сочетаний слов:

- | | |
|----------------------------|----------------------------|
| 1. затвердевшие массы | а) irregular shape |
| 2. обломочные породы | б) at a certain depth |
| 3. медленно остывать | в) economically important |
| 4. мелкозернистый | г) solidified masses |
| 5. многочисленные трещины | д) scientific value |
| 6. неправильная форма | е) to cool slowly |
| 7. на определенной глубине | ж) existing types of rocks |
| 8. экономически важный | з) fine-grained |
| 9. научная ценность | и) fragmentary rocks |

10. существующие типы пород к) numerous cracks or fissures

№6

Запомните слова и выражения, необходимые для понимания текста:

band - *n* слой; полоса; прослоек (*породы*); *syn* **layer**

cleave - *v* расщепляться; трескаться, отделяться по кливажу; **cleavage** *n* кливаж

constituent - *n* составная часть, компонент

define - *v* определять, давать определение

distribute - *v* (**among**) распределять (между); раздавать;

disturb - *v* нарушать; смещать

excess - *n* избыток, излишек; *ant* **deficiency**

flaky - *a* слоистый; похожий на хлопья

fluid - *n* жидкость; жидкая или газообразная среда

foliate - *v* расщепляться на тонкие слои; **foliated** - *a* листоватый, тонкослоистый; *syn* **flaky**

marble - *n* мрамор

mention - *v* упоминать, ссылаться; *n* упоминание

plate - *n* пластина; полоса (*металла*)

pressure - *n* давление; **rock pressure (underground pressure)** горное давление, давление горных пород

relate - *v* относиться; иметь отношение; **related** *a* родственный; **relation** - *n* отношение;

relationship - *n* родство; свойство; **relative** - *a* относительный; соответственный

run (ran, run) - *v* бегать, двигаться; течь; работать (о *машине*); тянуться, простираться; управлять (*машинной*); вести (*дело, предприятие*)

schistose - *a* сланцеватый; слоистый

sheet - *n* полоса

slate - *n* сланец; *syn* **shale**

split (split) - *v* раскалываться, расщепляться, трескаться; *syn* **cleave**

trace - *n* след; **tracing** - *n* прослеживание

at least по крайней мере

to give an opportunity (of) давать возможность (*кому-л., чему-л.*)

Прочитайте и переведите текст, выполните упражнения на проверку понимания прочитанного:

ТЕКСТ 6: Metamorphic Rocks

The problem discussed concerns metamorphic rocks which compose the third large family of rocks. "Metamorphic" means "changed from". It shows that the original rock has been changed from its primary form to a new one. Being subjected to pressure, heat and chemically active fluids beneath the Earth's surface, various rocks in the Earth's crust undergo changes in texture, in mineral composition and structure and are transformed into metamorphic rocks. The process described is called metamorphism.

As is known, metamorphic rocks have been developed from earlier igneous and sedimentary rocks by the action of heat and pressure.

Gneisses, mica schists, phyllites, marbles, slate, quartz, etc. belong to the same group of rocks. Having the same mineral composition as granite, gneisses consist chiefly of quartz, orthoclase and mica. However unlike granite, they have a schistose structure. It means that their constituents are distributed in bands or layers and run parallel to each other in one direction. If disturbed the rock cleaves easily into separate plates.

The role of water in metamorphism is determined by at least four variable geologically related parameters: rock pressure, temperature, water pressure, and the amount of water present.

During a normal progressive metamorphism rock pressure and temperature are interdependent, and the amount of water and the pressure of water are related to the sediments and to the degree of metamorphism in such a way that, generally speaking, the low-grade metamorphic rocks are

characterized by the excess of water. The medium-grade rocks defined by some deficiency of water and the high-grade metamorphic rocks are characterized by the absence of water.

Many of the metamorphic rocks mentioned above consist of flaky materials such as mica and chlorite. These minerals cause the rock to split into thin sheets, and rocks become foliated.

Slate, phyllite, schist and gneiss belong to the group of foliated metamorphic rocks. Marble and quartzite are non-foliated metamorphic rocks.

The structure of metamorphic rocks is of importance because it shows the nature of pre-existing rocks and the mechanism of metamorphic deformation. Every trace of original structure is of great importance to geologists. It gives an opportunity of analysing the causes of its metamorphism.

Being often called crystalline schists, metamorphic rocks such as gneisses and mica have a schistose structure. Metamorphic rocks represent the oldest portion of the Earth's crust. They are mostly found in the regions of mountain belts where great dislocations on the Earth once took place.

1). Укажите, какие предложения соответствуют содержанию текста.

Подтвердите свои ответы фактами из текста.

1. Generally speaking, metamorphic rocks have been developed from ores.
2. Marble, slate and phyllite belong to the group of metamorphic rocks.
3. As is known, unlike granite metamorphic rocks have a schistose structure.
4. It is quite obvious that the role of water in metamorphism is great.
5. As a rule, low-grade metamorphic rocks are characterized by the absence of water.
6. Flaky materials cause the rock to split into thin sheets.
7. It should be noted that marble and quartzite are foliated metamorphic rocks.
8. The structure of metamorphic rocks shows the nature of older preexisting rocks and the mechanism of metamorphic deformation as well.
9. All metamorphic rocks are non-foliated.

2). Ответьте на вопросы:

1. Do you know how metamorphic rocks have been formed?
2. Which rocks belong to the group of metamorphic?
3. Does gneiss have the same structure as granite?
4. Is the role of water great in metamorphism?
5. What rocks do we call foliated? What can you say about non-foliated metamorphic rocks?
6. How can geologists trace the original structure of metamorphic rocks?
7. Why are metamorphic rocks often called crystalline schists?

3. а) Найдите в правой колонке русские эквиваленты следующих слов и сочетаний слов:

1. as a result of the chemical and physical changes
 2. constituents of rocks
 3. to be subjected to constant development
 4. to undergo changes
 5. excess of water
 6. low-grade ores
 7. coal band
 8. to cleave into separate layers
 9. traces of original structure
 10. generally speaking
- а) полоса (или прослойка) угля
б) составляющие пород
в) расщепляться на отдельные слои
г) вообще говоря

- д) в результате химических и физических изменений
- е) избыток воды
- ж) изменяться
- з) находиться в постоянном развитии
- и) низкосортные руды
- к) следы первоначальной структуры

б) Найдите в правой колонке английские эквиваленты следующих слов и сочетаний слов:

1. иметь значение
 2. упомянутые выше
 3. сланцеватая структура
 4. в отличие от гранита
 5. недостаток воды
 6. существовавшие ранее породы
 7. слоистые породы
 8. мрамор и сланец
 9. гнейс
 10. давать возможность
 11. определять структуру
- а) unlike granite
 - б) to be of importance
 - в) pre-existing rocks
 - г) mentioned above
 - д) schistose structure
 - е) to give an opportunity (of doing smth)
 - ж) to define (determine) rock texture
 - з) deficiency of water
 - и) flaky rocks
 - к) marble and slate
 - л) gneiss

№7

Запомните слова и выражения, необходимые для понимания текста:

aerial - *a* воздушный; надземный

certain - *a* определенный; некоторый; **certainly** *adv* конечно

cost - (*cost*) *v* стоить; *n* цена; стоимость

crop - *v* (*out*) обнажать(ся), выходить на поверхность (*о пласте, породе*); *syn* **expose**; засеять, собирать урожай

dredging - *n* выемка грунта; драгирование

drill - *v* бурить, сверлить; *n* бурение, сверление; бурильный молоток; **drilling** - *n* бурение, сверление; **core-drilling** колонковое (керновое) бурение

drive (drore, driven) - *v* проходить (*горизонтальную выработку*); приводить в движение; управлять (*машиной*); *n* горизонтальная выработка; привод; передача

evidence - *n* основание; признак(и); свидетельства

expect - *v* ожидать; рассчитывать; думать; предлагать

explore - *v* разведывать месторождение полезного ископаемого с попутной добычей;

exploratory - *a* разведочный; **exploration** - *n* детальная разведка; разведочные горные работы по месторождению

galena - *n* галенит, свинцовый блеск

indicate - *v* указывать, показывать; служить признаком; означать

lead - *n* свинец

look for - *v* искать

open up - *в* вскрывать (*месторождение*); нарезать (*новую лаву, забой*); **opening** - *п* горная выработка; подготовительная выработка; вскрытие месторождения
panning - *п* промывка (*золотоносного песка в лотке*)
processing - *п* обработка; - **industry** обрабатывающая промышленность
prove - *в* разведывать (*характер месторождения или залегания*); доказывать; испытывать, пробовать; **proved** - *а* разведанный, достоверный; **proving** - *п* опробование, предварительная разведка
search - *в* исследовать; (*for*) искать (*месторождение*); *п* поиск; *sup* **prospecting**
sign - *п* знак, символ; признак, примета
store - *в* хранить, накапливать (*о запасах*)
work - *в* работать; вынимать, извлекать (*уголь, руду*); вырабатывать; **workable** - *а* подходящий для работы, пригодный для разработки, рабочий (*о пласте*); рентабельный;
working - *п* разработка, горная выработка
country rock коренная (основная) порода
distinctive properties отличительные свойства
malleable metal ковкий металл

Прочитайте и переведите текст, выполните упражнения на проверку понимания прочитанного:

TEXT 7: Prospecting

Mining activities include prospecting and exploration for a mineral deposit through finding, proving, developing, extracting and processing the ore. That is why it is possible to divide the mining activity into three major phases: 1) before mining which involves prospecting and exploration required to locate, characterize and prove a potential ore body; 2) mining which refers to actual coal or ore extraction. Extraction processes include underground or surface mining and dredging; 3) after mining which involves processing and preparing the raw ore for the end product.

As has already been said, before a mineral deposit can be worked, that is, before it can be extracted from the Earth for use by man, it must first be found. The search for economically useful mineral deposits is called prospecting. To establish the quality and quantity of a mineral deposit, the type of country rock, etc. means to prove it and this process is called proving. Prospecting and proving are only two different stages of mining geological exploration, the latter includes drilling and driving of openings.

Last century prospectors looked for visible evidence of mineralization on the surface of the Earth. To recognize valuable minerals it was necessary to know their various distinctive physical properties. For example, gold occurs in nature as a heavy malleable yellow metal. -Galena, the most important mineral containing lead, is dark grey, heavy and lustrous. The first ores of iron to be mined were deposits of magnetite, a black heavy mineral capable of attracting a piece of iron.

As the deposits of mineral that cropped out at the surface were mined, the search for additional supplies of minerals took place. The science of geology was used to explain the occurrence of ore deposits.

The aim of geological prospecting is to provide information on a preliminary estimation of the deposit and the costs of the geological investigations to be made. It also indicates whether it is available to continue the exploration or not.

Prospecting work includes three stages: 1) finding signs of the mineral; 2) finding the deposit; 3) exploring the deposit.

General indications of the possibility of exposing this or that mineral in a locality can be obtained by studying its general topographical relief, the type of ground and its general natural conditions. Thus, in mountainous regions where fissures were formed during the process of mountain formation, ore minerals could be expected in the fissure fillings. In hilly regions, sedimentary deposits would be expected.

Certain deposits are found only in a particular type of ground. Coal seams, for example, are found in sedimentary formations mainly consisting of sandstones and shales. Veins, on the other hand,

are found in crystalline (igneous) rocks, and the type of country rock usually determines the type of minerals.

At present, prospecting methods to be used are as follows:

1. Surface geological and mineralogical prospecting such as panning.
2. Geophysical, geochemical, geobotanical prospecting.
3. Aerial photography with geological interpretation of the data to be obtained is highly

effective from aircraft or helicopter. Besides, successful development of space research has made it possible to explore the Earth's resources from space by satellites.

In modern prospecting the methods mentioned above are used together with the study of geological maps.

1. Укажите, какие предложения соответствуют содержанию текста.

Подтвердите свои ответы фактами из текста.

1. The search for economically useful mineral deposits is called proving.
2. Last century prospectors looked for visible evidence of mineral deposits.
3. The first ores of iron to be mined were deposits of galena.
4. The science of geology can explain the mode of occurrence of ore deposits.
5. As a rule prospecting includes four stages.
6. The study of general topographical relief and the type of ground makes it possible to expose this or that deposit.
7. Geologists know that certain deposits are only found in a particular type of ground.
8. As is known, veins are found in metamorphic rocks.

2. Ответьте на следующие вопросы:

1. What is prospecting?
2. What is proving?
3. How did prospectors find mineral deposits in the 19th century?
4. Does gold occur in nature as a heavy malleable yellow metal or as a heavy dark-grey one?
5. What metal is capable of attracting a piece of iron?
6. What does prospecting work provide?
7. What are the three main stages of prospecting?
8. Is it enough to know only the topographical relief of a locality for exposing this or that mineral?
9. What methods of prospecting do you know?
10. What are the most effective aerial methods of prospecting now?

3. а) Найдите в правой колонке русские эквиваленты следующих слов и сочетаний слов:

- | | |
|--|--|
| 1. country rock | а) залегание рудных месторождений |
| 2. panning | б) блестящий металл |
| 3. the search for commercially useful deposits | в) коренная (основная) порода |
| 4. geological exploration | г) дополнительные запасы минералов |
| 5. to look for evidence of mineralization | д) промывка (золотоносного песка в лотке) |
| 6. distinctive properties | е) геологическая разведка (с попутной добычей) |
| 7. lustrous metal | ж) искать доказательства наличия месторождения |
| 8. capable of attracting a piece of iron | з) отличительные свойства |
| 9. additional supplies of minerals | и) поиски экономически полезных месторождений |
| 10. the occurrence of ore deposits | к) способный притягивать кусок металла |

б) Найдите в правой колонке английские эквиваленты следующих слов и сочетаний

слов:

- | | |
|--|--|
| 1. стоимость геологических исследований | а) the data obtained |
| 2. выходить на поверхность (обнажаться) | б) galena, sandstones and shales |
| 3. произвести предварительную оценку (месторождения) | в) the cost of geological investigations |
| 4. визуальные наблюдения с воздуха | г) to crop out |
| 5. полученные данные | д) certain ore deposits |
| 6. галенит, песчаники и сланцы (of a deposit) | е) to make a preliminary estimation |
| 7. общие показания | ж) visual aerial observations |
| 8. находить признаки месторождения | з) to find the signs of a deposit |
| 9. определенные рудные месторождения | и) general indications |

№8

Запомните слова и выражения, необходимые для понимания текста:

adit - *n* горизонтальная подземная выработка, штольня

angle - *n* угол

approximate - *a* приблизительный

bit - *n* режущий инструмент; буровая коронка, коронка для алмазного бурения; головка бура, сверло; **carbide bit** армированная коронка, армированный бур; **diamond bit** - алмазная буровая коронка

borehole - *n* скважина, буровая скважина

crosscut - *n* квершлаг

dip - *n* падение (*залези*); уклон, откос; *v* падать

enable - *v* давать возможность или право (*что-л. сделать*)

exploit - *v* разрабатывать (*месторождение*); эксплуатировать; **exploitation** - *n* разработка; эксплуатация

measure - *n* мера; мерка; критерий; степень; *pl* свита, пласты; *v* измерять

overburden - *n* покрывающие породы, перекрывающие породы; верхние отложения, наносы; вскрыша

pit - *n* шахта; карьер, разрез; шурф

reliable - *a* надежный; достоверный

rig - *n* буровой станок, буровая вышка; буровая каретка; буровое оборудование

sample - *n* образец; проба; *v* отбирать образцы; опробовать, испытывать

section - *n* участок, секция, отделение, отрезок, разрез, профиль, поперечное сечение;

geological ~ геологический разрез (*пород*)

sequence - *n* последовательность; порядок следования; ряд

sink (sank, sunk) - *v* проходить (*шахтный ствол, вертикальную выработку*); углублять; погружать; опускать; **sinking** - *n* проходка (*вертикальных или наклонных выработок*); **shaft sinking** - проходка ствола

slope - *n* наклон; склон; бремсберг; уклон; *v* клониться, иметь наклон; **sloping** - *a* наклонный; **gently sloping** - с небольшим наклоном

steep - *a* крутой, крутопадающий, наклонный

strike - *n* *зд.* простирание; *v* простираться; **across the strike** - вкрест простирания; **along (on) the strike** по простиранию

trench - *n* траншея, канава; котлован; *v* копать, рыть, шурфовать

to make use (of) использовать, применять

to take into consideration принимать во внимание; *syn* **take into account**

Прочитайте и переведите текст, выполните упражнения на проверку понимания прочитанного:

TEXT 8: Exploration of Mineral Deposits

Exploration is known to include a whole complex of investigations carried out for determining the industrial importance of a deposit. The main task is to determine the quality and quantity of mineral and the natural and economic conditions in which it occurs. The exploration of the deposit is divided into three stages, namely preliminary exploration, detailed exploration and exploitation exploration.

The aim of preliminary exploration is to establish the general size of a deposit and to obtain an approximate idea of its shape, dimensions and quality. At this stage the geological map of the deposit is corrected and a detailed survey of its surface is completed.

The information on the preliminary exploration is expected to give an all-round description of the deposit which will enable the cost of its detailed exploration to be estimated.

The following points should be taken into consideration: 1) the shape and area of the deposit; 2) its depth and angles of dip and strike; 3) its thickness; 4) the properties of the surrounding rock and overburden; 5) the degree of uniformity of distribution of the mineral within the deposit and the country rock, etc.

Preliminary explorations can make use of exploratory openings such as trenches, prospecting pits, adits, crosscuts and boreholes. They are planned according to a definite system, and some are driven to a great depth.

All the exploratory workings are plotted on the plan. These data allow the geologist to establish the vertical section of the deposit.

The quality of the mineral deposit is determined on the basis of analyses and tests of samples taken from exploratory workings.

The method of exploration to be chosen in any particular case depends on the thickness of overburden, the angle of dip, the surface relief, the ground water conditions and the shape of the mineral deposit.

The task of the detailed exploration is to obtain reliable information on the mineral reserves, their grades and distribution in the different sectors of the deposit. Detailed exploration data provide a much more exact estimate of the mineral reserves.

Mine or exploitation exploration is known to begin as soon as mining operations start. It provides data for detailed estimates of the ore reserves of individual sections. It facilitates the planning of current production and calculating the balance of reserves and ore mined.

The searching and discovering of new mineralized areas are based on geological survey and regional geophysical prospecting. The results of these investigations provide data on iron-bearing formations and new deposits for commercial extraction.

In detailed exploration both underground workings and borehole survey are used. Core drilling with diamond and carbide bits is widely used. Non-core drilling is also used in loose rocks in combination with borehole geophysical survey.

One of the main methods to explore coal deposits is also core-drilling. Modern drilling equipment makes it possible to accurately measure bed thickness and determine structure of beds, faults and folds. Recording control instruments are attached to drilling rigs which allow the geologists to get reliable samples good for nearly all parameters of coal quality to be determined.

1. Укажите, какие предложения соответствуют содержанию текста. Подтвердите свои ответы фактами из текста.

1. The purpose of preliminary exploration is to determine the mineral reserves and their distribution in the different sectors of the deposit.

2. The properties of the surrounding rock and overburden should be taken into consideration during the preliminary exploration.

3. The purpose of the detailed exploration is to find out the quantity (reserves) of the deposit.

4. Exploitation exploration facilitates the planning of current production.

5. Both core drilling and non-core drilling are widely used.

6. Recording control instruments allow geologists to get reliable ore samples.

2. Ответьте на следующие вопросы:

1. What stages does exploration include?
2. What is the main purpose of preliminary exploration?
3. What should be taken into consideration by geologists during preliminary exploration?
4. What exploratory openings do you know?
5. Do you know how the quality of the mineral deposit is determined?
6. What is the aim of a detailed exploration?
7. Is core drilling used in prospecting for loose rocks?
8. What is drilling equipment used for?

3. а) Найдите в правой колонке русские эквиваленты следующих сочетаний слов:

1. bedded deposits
 2. core drilling
 3. the angle of dip of the seam
 4. the thickness of overburden
 5. exploratory workings
 6. composition of minerals
 7. pits and crosscuts
 8. to exploit new oil deposits
 9. sampling
 10. geological section
- а) мощность наносов
б) разрабатывать новые месторождения нефти
в) шурфы и квершлагги
г) пластовые месторождения
д) опробование (отбор) образцов
е) угол падения пласта
ж) колонковое бурение
з) геологический разрез (пород)
и) состав минералов
к) разведочные выработки

б) Найдите в правой колонке английские эквиваленты следующих сочетаний слов:

1. буровые скважины
 2. по простиранию пласта
 3. равномерность распределения минерала в залежи
 4. водоносность пород
 5. карбидные и алмазные коронки
 6. детальная разведка
 7. использовать новые поисковые методы
 8. проникать в залежь
 9. коренная порода
 10. свойства окружающих пород
- а) ground water conditions
б) detailed exploration
в) boreholes
г) along the strike of the bed (seam)
д) carbide and diamond bits
е) the uniformity of mineral distribution in the deposit
ж) the properties of surrounding rocks
з) to make use of new prospecting methods
и) country rock
к) to penetrate into the deposit

3. Подготовка к практическим занятиям (запоминание иноязычных лексических единиц и грамматических конструкций)

Грамматические конструкции представлены на стр. 6 – 40.

Запомните слова и выражения, необходимые для освоения тем курса:

Семья. Family

родственник	relative, relation
родители	parents
мать (мама)	mother (mom, mum, mama, mamma, mummy, ma)
отец (папа)	father (dad, daddy, papa, pa)
жена	wife
муж	husband
супруг(а)	spouse
ребенок, дети	child, children
дочь	daughter
сын	son
сестра	sister
брат	brother
единственный ребенок	only child
близнец	twin
близнецы, двойняшки	twins
брат-близнец	twin brother
сестра-близнец	twin sister
однойцевые близнецы	identical twins
тройняшки	triplets
бабушка и дедушка	grandparents
бабушка	grandmother (grandma, granny, grandmamma)
дедушка	grandfather (grandpa, granddad, grandpapa, grandad)
внуки	grandchildren
внучка	granddaughter
внук	grandson
прабабушка	great-grandmother
прадедушка	great-grandfather
прабабушка и прадедушка	great-grandparents
правнуки	great-grandchildren
тётя	aunt
дядя	uncle
крестный (отец)	godfather
крестная (мать)	godmother
отчим, приемный отец	stepfather
мачеха, приемная мать	stepmother
сводный брат	stepbrother
сводная сестра	stepsister
брат по одному из родителей	half-brother
сестра по одному из родителей	half-sister
приемный, усыновленный сын	adopted son
приемная, удочеренная дочь	adopted daughter
приемный ребенок	adopted child
патронатная семья, приемная семья	foster family
приемный отец	foster father
приемная мать	foster mother
приемные родители	foster parents

приемный сын	foster son
приемная дочь	foster daughter
приемный ребенок	foster child
неполная семья (с одним родителем)	single-parent family
родня	the kin, the folks
племянница	niece
племянник	nephew
двоюродный брат	cousin (male)
двоюродная сестра	cousin (female)
двоюродный брат (сестра), кузен (кузина)	first cousin
троюродный брат (сестра)	second cousin
четвероюродный брат (сестра)	third cousin
родня со стороны мужа или жены	in-laws
свекровь	mother-in-law (husband's mother)
свёкор	father-in-law (husband's father)
тёща	mother-in-law (wife's mother)
тесть	father-in-law (wife's father)
невестка, сноха	daughter-in-law
зять	son-in-law
шурин, свояк, зять, деверь	brother-in-law
свояченица, золовка, невестка	sister-in-law
семейное положение	marital status
холостой, неженатый, незамужняя	single
женатый, замужняя	married
брак	marriage
помолвка	engagement
помолвленный, обрученный	engaged
развод	divorce
разведенный	divorced
бывший муж	ex-husband
бывшая жена	ex-wife
расставшиеся, не разведенные, но не проживающие одной семьей	separated
вдова	widow
вдовец	widower
подружка, невеста	girlfriend
друг, парень, ухажер	boyfriend
любовник, любовница	lover
ухажер, жених, подружка, невеста, обрученный	fiance
свадьба	wedding
невеста на свадьбе	bride
жених на свадьбе	(bride)groom
медовый месяц	honeymoon

Запомните слова и выражения, необходимые для освоения тем курса:

The Ural State Mining University

Mining University – Горный университет; higher educational institution - высшее учебное заведение; to provide - зд. Предоставлять; full-time education - очное образование; extramural education - заочное	scientific research centre - центр научных исследований; master of science - кандидат наук; capable – способный; to take part in - принимать участие; graduate – выпускник; to dedicate – посвящать;
---	---

<p>образование; to award – награждать; post-graduate courses – аспирантура;</p>	<p>to carry out scientific work - выполнять научную работу;</p>
<p>Faculty of Mining Technology - горно – технологический; Faculty of Engineering and Economics - инженерно-экономический; Institute of World Economics – Институт мировой экономики; Faculty of Mining Mechanics - горно-механический; Faculty of Civil Protection – гражданской защиты; Faculty of City Economy – городского хозяйства;</p>	<p>Faculty of Geology & Geophysics – геологии и геофизики; Faculty of extramural education – заочный; department – кафедра; dean – декан; to train specialists in - готовить специалистов; to consist of - состоять из; preparatory – подготовительный; additional – дополнительный; to offer – предлагать;</p>
<p>to house - размещать /ся/; building – здание; Rector’s office – ректорат; Dean’s office – деканат; department – кафедра; library – библиотека; reading hall - читальный зал; assembly hall - актовъ зал; layout - расположение, план; administrative offices - административные отделы;</p>	<p>computation centre - вычислительный центр; canteen – столовая; to have meals – питаться; hostel – общежитие; to go in for sports - заниматься спортом; wrestling – борьба; weight lifting - тяжелая атлетика; skiing - катание на лыжах; skating - катание на коньках; chess – шахматы;</p>
<p>academic work - учебный процесс; academic year - учебный год; to consist of - состоять из; bachelor's degree - степень бакалавра; course of studies - курс обучения; to last - длиться; term - семестр; to attend lectures and classes - посещать лекции и занятия; period - пара, 2 – х часовое занятие; break - перерыв; subject - предмет; descriptive geometry - начертательная геометрия;</p>	<p>general geology - общая геология; foreign language - иностранный язык; to operate a computer - работать на компьютере; to take a test (an exam) - сдавать зачет, экзамен; to pass a test (an exam) - сдать зачет, экзамен; to fail a test (an exam) - не сдать зачет, экзамен; to fail in chemistry - не сдать химию; holidays, vacations - каникулы; to present graduation paper - представлять дипломные работы; for approval - к защите;</p>

The Faculty of Mining Technology trains specialists in: mine surveying - маркшейдерская съемка; underground mining of mineral deposits - подземная разработка месторождений полезных ископаемых; mine and underground construction - шахтное и подземное строительство; surface mining (open-cut mining) - открытые горные работы; physical processes of mining, oil and gas production - физические процессы горного и нефтегазового производства; placer mining - разработка россыпных месторождений; town cadastre - городской кадастр.

The Institute of World Economics trains specialists in: land improvement, recultivation and soil protection - мелиорация, рекультивация и охрана земель; engineer protection of environment in mining - инженерная защита окружающей среды в горном деле; computer systems of information processing and control - автоматизированные системы обработки информации и управления; economics and management at mining enterprises - экономика и управление на предприятиях горной промышленности.

The Faculty of Mining Mechanics trains specialists in: electromechanical equipment of mining enterprises - электромеханическое оборудование горных предприятий; designing & production of mining, oil and gas machinery - конструирование и производство горных и нефтегазопромысловых машин; technological and service systems of exploitation and maintenance of machines and equipment - технологические и сервисные системы эксплуатации и ремонта машин и оборудования; motorcars and self-propelled mining equipment - автомобили и самоходное горное оборудование; electric drive and automation of industrial units and technological complexes - электропривод и автоматика промышленных установок и технологических комплексов; automation of technological processes and industries - автоматизация технологических процессов и производств; mineral dressing - обогащение полезных ископаемых.

The Faculty of Geology & Geophysics trains specialists in: geophysical methods of prospecting and exploring mineral deposits - геофизические методы поисков и разведки месторождений полезных ископаемых; according to some specializations: geoinformatics – геоинформатика; applied geophysics - прикладная геофизика; structural geophysics - структурная геофизика; geological surveying and exploration of mineral deposits - геологическая съемка и поиски МПИ; geology and mineral exploration - геология и разведка МПИ; prospecting and exploration of underground waters and engineering - геологическая разведка подземных вод и инженерно-геологические изыскания; applied geochemistry, petrology and mineralogy - прикладная геохимия, петрология и минералогия; drilling technology - технология и техника разведки МПИ.

Запомните слова и выражения, необходимые для освоения тем курса:

My town

- a building – здание
- downtown – деловой центр города
- town outskirts – окраина города
- a road – дорога
- an avenue – проспект
- a pavement/a sidewalk - тротуар
- a pedestrian – пешеход
- a pedestrian crossing – пешеходный переход
- traffic lights – светофор
- a road sign – дорожный знак
- a corner – угол
- a school - школа
- a kindergarten – детский сад
- a university - университет
- an institute – институт
- an embassy - посольство
- a hospital - больница
- a shop/a store/a shopping centre/a supermarket – магазин, супермаркет
- a department store – универсам
- a shopping mall/centre – торговый центр
- a food market – продуктовый рынок
- a greengrocery – фруктово-овощной магазин
- a chemist's/a pharmacy/a drugstore - аптека

a beauty salon – салон красоты
a hairdressing salon/a hairdresser's - парикмахерская
a dental clinic/a dentist's – стоматологическая клиника
a vet clinic – ветеринарная клиника
a laundry – прачечная
a dry-cleaner's – химчистка
a post-office – почтовое отделение
a bank – банк
a cash machine/a cash dispenser - банкомат
a library – библиотека
a sight/a place of interest - достопримечательность
a museum – музей
a picture gallery – картинная галерея
a park – парк
a fountain – фонтан
a square – площадь
a monument/a statue – памятник/статуя
a river bank – набережная реки
a beach – пляж
a bay - залив
a café – кафе
a restaurant – ресторан
a nightclub – ночной клуб
a zoo - зоопарк
a cinema/a movie theatre - кинотеатр
a theatre – театр
a circus - цирк
a castle - замок
a church – церковь
a cathedral – собор
a mosque - мечеть
a hotel – отель, гостиница
a newsagent's – газетный киоск
a railway station – железнодорожный вокзал
a bus station - автовокзал
a bus stop – автобусная остановка
an underground (metro, subway, tube) station – станция метро
a stadium – стадион
a swimming-pool – плавательный бассейн
a health club/a fitness club/a gym – тренажерный зал, фитнес клуб
a playground – игровая детская площадка
a plant/a factory – завод/фабрика
a police station – полицейский участок
a gas station/a petrol station – заправочная автостанция, бензоколонка
a car park/a parking lot - автостоянка
an airport - аэропорт
a block of flats – многоквартирный дом
an office block – офисное здание
a skyscraper - небоскреб
a bridge – мост
an arch – арка
a litter bin/a trash can – урна

a public toilet – общественный туалет
a bench - скамья

Запомните слова и выражения, необходимые для освоения тем курса:

My speciality

The Earth's Crust and Useful Minerals

cause - v заставлять; вызывать; влиять; причинять; *n* причина, основание; дело; общее дело; *syn* **reason**
clay - *n* глина; глинозем
consolidate - v твердеть, затвердевать, уплотнять(ся); укреплять; *syn* **solidify**
crust - *n* кора; *геол.* земная кора
decay - v гнить, разлагаться; *n* выветривание (*пород*); распад, разложение
derive - v (from) происходить, вести свое происхождение (*от*); наследовать
destroy - v разрушать; уничтожать; **destructive** *a* разрушительный
dissolve v растворять
expose - v выходить (*на поверхность*); обнажаться; **exposure** - *n* обнажение
external - *a* внешний
extrusive - *a* эффузивный, излившийся (*о горной породе*)
force - v заставлять, принуждать; ускорять движение; *n* сила; усилие
glacier - *n* ледник, глетчер
grain - *n* зерно; **angular grains** - угловатые зерна (*минералов*); **grained** - *a* зернистый
gravel - *n* гравий, крупный песок
internal - *a* внутренний
intrusive - *a* интрузивный, плутонический
iron - *n* железо
layer - *n* пласт
like - *a* похожий, подобный; *syn* **similar**; *ant* **unlike**; *adv* подобно
lime - *n* известь; **limestone** - *n* известняк
loose - *a* несвязанный, свободный; рыхлый
make up - v составлять; *n* состав (*вещества*)
particle - *n* частица; включение
peat - *n* торф; торфяник
represent - v представлять собою; означать; быть представителем; **representative** - представитель; **representative** - *a* характерный, типичный
rock – *n* горная порода; **igneous** - изверженная порода; **sedimentary** - осадочная порода
sand - *n* песок
sandstone - *n* песчаник; **fine-grained (medium-grained, coarse-grained)** - мелкозернистый (среднезернистый, грубозернистый) песчаник
sediment - *n* отложение; осадочная порода; **sedimentary** - *a* осадочный; **sedimentation** - *n* образование осадочных пород
schist - *n* (*кристаллический*) сланец; **schistose** - *a* сланцеватый, слоистый
shale - *n* сланец, сланцевая глина, глинистый сланец; **clay** - глинистый сланец;
combustible ..., **oil ...** - горючий сланец
siltstone - *n* алеврит
stratification - *n* напластование, залегание
stratify - v напластовываться; отлагаться пластами; **stratified** *a* пластовый; *syn* **layered, bedded**
substance - *n* вещество, материал; сущность
thickness - *n* толщина, мощность
value - *n* ценность; важность; величина; значение; **valuable** - *a* ценный (*о руде*)
vary - v изменять(ся); отличать(ся); *syn* **differ, change (from)**; **variable** - *a* переменный; непостоянный; **various** *a* различный; *syn* **different**

contain - *v* содержать (*в себе*), вмещать

crack - *n* трещина; щель; *v* давать трещину; трескаться, раскалываться

contract - *v* сжиматься; сокращаться

dust - *n* пыль

expand - *v* расширяться); увеличивать(ся) в объеме; **expansion** *n* расширение; *ant*

contract

fissure - *n* трещина (*в породе, угле*); расщелина; щель

fracture - *n* трещина; излом; разрыв; *v* ломать(ся); раздроблять (*породу*)

freeze - *v* замерзать; замораживать; застывать

gradual - *a* постепенный; **gradually** *adv* постепенно

hard - *a* твердый, жесткий; *ant* **soft**; тяжелый (*о работе*); *adv* сильно, упорно; **hardly** *adv*

едва, с трудом

hole - *n* отверстие; скважина; шпур; шурф

influence - *n* влияние; *v* (**on, upon**) влиять (*не что-л.*)

lateral - *a* боковой

occur - *v* залегать; случаться; происходить; *syn* **take place, happen; occurrence** - *n*

залегание; **mode of occurrence** - условия залегания

penetrate - *v* проникать (*внутрь*), проходить через (*что-л.*)

phenomenon - *n* явление; *pl* **phenomena**

pressure - *n* давление; **lateral pressure** боковое (*горизонтальное*) давление; **rock pressure**

горное давление, давление породы

rate - *n* степень, темп; скорость, норма; производительность; сорт; *syn* **speed, velocity**

refer - *v* (to) ссылаться (*на что-л.*); относиться (*к периоду, классу*)

resist - *v* сопротивляться; противостоять; противодействовать; **resistance** - *n*

сопротивление; **resistant** - *a* стойкий; прочный; сопротивляющийся

size - *n* размер; величина; класс (*угля*)

solution - *n* раствор; **soluble** - *a* растворимый; **solvent** - растворитель; *a* растворяющий

succession - *n* последовательность, непрерывный ряд; **in succession** последовательно

undergo (*underwent, undergone*) - *v* испытывать (*что-л.*), подвергаться (*чему-л.*)

uniform - *a* однородный; одинаковый

weathering - *n* выветривание; эрозия (*воздействию, влиянию и т.д.*)

to be subjected to подвергаться

Rocks of Earth's Crust

abyssal - *a* абиссальный, глубинный; **hypabissal** - *a* гипабиссальный

adjacent - *a* смежный, примыкающий

ash - *n* зола

belt - *n* пояс; лента; ремень

body - *n* тело, вещество; **solid (liquid, gaseous) bodies** твердые (жидкие, газообразные)

вещества; породная масса; массив; месторождение; пласты

common - *a* обычный; общий; *syn* **general**; *ant* **uncommon**

cool - *v* охлаждать(ся); остывать; прохладный; *ant* **heat** нагревать(ся)

dimension - *n* измерение; *pl* размеры; величина; *syn* **measurement, size**

dust - *n* пыль

dyke - *n* дайка

extrusion - *n* вытеснение; выталкивание; *ant* **intrusion** вторжение; *геол.* интрузия

(*внедрение в породу изверженной массы*)

fine - *a* тонкий, мелкий; мелкозернистый; высококачественный; тонкий; прекрасный, ясный (*о погоде*); изящный; **fine-graded (fine-grained)** мелкозернистый, тонкозернистый; **finer** -

n pl мелочь; мелкий уголь

flow - *v* течь; литься; *n* течение; поток; **flow of lava** поток лавы

fragmentary - *a* обломочный, пластический

glass - *n* стекло; **glassy** - *a* гладкий, зеркальный; стеклянный

gold - *n* золото

inclined - *a* наклонный

mica - *n* слюда

permit - *v* позволять, разрешать; *syn* **allow, let; make possible**

probably - *adv* вероятно; *syn* **perhaps, maybe**

shallow - *a* мелкий; поверхностный; *ant* **deep** глубокий

sill - *n* sill, пластовая интрузия

stock - *n* штوك, небольшой батолит

vein - *n* жила, прожилок, пропласток

band - *n* слой; полоса; прослойка (*породы*); *syn* **layer**

cleave - *v* расщепляться; трескаться, отделяться по кливажу; **cleavage** *n* кливаж

constituent - *n* составная часть, компонент

define - *v* определять, давать определение

distribute - *v* (**among**) распределять (между); раздавать;

disturb - *v* нарушать; смещать

excess - *n* избыток, излишек; *ant* **deficiency**

flaky - *a* слоистый; похожий на хлопья

fluid - *n* жидкость; жидкая или газообразная среда

foliate - *v* расщепляться на тонкие слои; **foliated** - *a* листоватый, тонкослоистый; *syn* **flaky**

marble - *n* мрамор

mention - *v* упоминать, ссылаться; *n* упоминание

plate - *n* пластина; полоса (*металла*)

pressure - *n* давление; **rock pressure (underground pressure)** горное давление, давление горных пород

relate - *v* относиться; иметь отношение; **related** *a* родственный; **relation** - *n* отношение;

relationship - *n* родство; свойство; **relative** - *a* относительный; соответственный

run (ran, run) - *v* бегать, двигаться; течь; работать (*о машине*); тянуться, простираться; управлять (*машиной*); вести (*дело, предприятие*)

schistose - *a* сланцеватый; слоистый

sheet - *n* полоса

slate - *n* сланец; *syn* **shale**

split (split) - *v* раскалываться, расщепляться, трескаться; *syn* **cleave**

trace - *n* след; **tracing** - *n* прослеживание

at least по крайней мере

to give an opportunity (of) давать возможность (*кому-л., чему-л.*)

in such a way таким образом

Fossil Fuels

accumulate - *v* накапливать; скопляться

ancient - *a* древний, старинный; *ant* **modern**

associate - *v* связывать, соединять, ассоциироваться; *syn* **connect, link**

burn (burnt) - *v* сжигать; гореть; жечь

charcoal - *n* древесный уголь

convenient - *a* удобный, подходящий

crude - *a* сырой, неочищенный

dig (dug) - *v* добывать; копать; **digger** - *n* угольный экскаватор; землеройная машина

divide - *v* делить; (*from*) отделять; разделять

evidence - *n* доказательство; очевидность; признак(и)

fossil - *a* окаменелый, ископаемый; *n* ископаемое (*органического происхождения*); окаменелость

heat - *v* нагревать; *n* теплота

liquid - *a* жидкий; *n* жидкость; *ant* **solid**

manufacture - *v* изготавливать, производить; *syn* **produce**
mudstone - *n* аргиллит
purpose - *n* цель; намерение; *syn* **aim, goal**
shale - *n* глинистый сланец
the former ... the latter - первый (*из вышеупомянутых*) последний (*из двух названных*)
bench - *n* слой, пачка (*пласта*)
blend - *v* смешивать(ся); вклинивать(ся)
combustion - *n* горение, сгорание; **spontaneous combustion** самовоспламенение, самовозгорание
continuity - *n* непрерывность, неразрывность
domestic - *a* внутренний; отечественный
estimate - *v* оценивать; *n* оценка; смета
fault - *n* разлом, сдвиг (*породы*); сброс; **faulting** *n* образование разрывов или сбросов
fold - *n* изгиб, складка, флексура; **folding** - *n* складчатость, смешение (*пласта*) без разрыва
inflare - *v* воспламеняться; загорать(ся); **inflammable** - *a* воспламеняющийся, горючий, огнеопасный; **flame** - *n* пламя
intermediate - *a* промежуточный; вспомогательный
liable - *a* (to) подверженный; подлежащий (*чему-л.*)
luster - *n* блеск (*угля, металла*); **lustrous** - *a* блестящий
matter - *n* вещество; материя
moisture - *n* влажность, сырость; влага
parting - *n* прослойка
plane - *n* плоскость; **bedding plane** плоскость напластования
rank - *n* класс, тип; **coal rank** группа угля, тип угля
regular - *a* правильный; непрерывный; *ant* **irregular** неправильный; неравномерный; **regularity** *n* непрерывность; правильность
similar - *a* похожий, сходный; подобный; *syn* **alike, the same as**
smelt - *v* плавить (*руды*); выплавлять (*металл*)
store - *v* запасать, хранить на складе; вмещать
strata - *n pl* от **stratum** пласты породы; свита (*пластов*); формация, напластования породы; *syn* **measures**
thickness - *n* мощность (*пласта, жилы*)
uniform - *a* однородный; равномерный; **uniformity** *n* однородность; единообразие
utilize - *v* использовать; *syn* **use, apply, employ**
volatile - *a* летучий, быстро испаряющийся

Prospecting and Exploration

aerial - *a* воздушный; надземный
certain - *a* определенный; некоторый; **certainly** *adv* конечно
cost - (cost) *v* стоить; *n* цена; стоимость
crop - *v* (out) обнажать(ся), выходить на поверхность (*о пласте, породе*); *syn* **expose**; засеивать, собирать урожай
dredging - *n* выемка грунта; драгирование
drill - *v* бурить, сверлить; *n* бурение, сверление; бурильный молоток; **drilling** - *n* бурение, сверление; **core-drilling** колонковое (керновое) бурение
drive (drore, driven) - *v* проходить (*горизонтальную выработку*); приводить в движение; управлять (*машиной*); *n* горизонтальная выработка; привод; передача
evidence - *n* основание; признак(и); свидетельства
expect - *v* ожидать; рассчитывать; думать; предлагать

explore - v разведывать месторождение полезного ископаемого с попутной добычей;
exploratory - a разведочный; **exploration** - n детальная разведка; разведочные горные работы по месторождению

galena - n галенит, свинцовый блеск

indicate - v указывать, показывать; служить признаком; означать

lead - n свинец

look for - v искать

open up - v вскрывать (*месторождение*); нарезать (*новую лаву, забой*); **opening** - n горная выработка; подготовительная выработка; вскрытие месторождения

panning - n промывка (*золотоносного песка в лотке*)

processing - n обработка; - **industry** обрабатывающая промышленность

prove - v разведывать (*характер месторождения или залегания*); доказывать; испытывать, пробовать; **proved** - a разведанный, достоверный; **proving** - n опробование, предварительная разведка

search - v исследовать; (for) искать (*месторождение*); n поиск; *syn* **prospecting**

sign - n знак, символ; признак, примета

store - v хранить, накапливать (*о запасах*)

work - v работать; вынимать, извлекать (*уголь, руду*); вырабатывать; **workable** - a подходящий для работы, пригодный для разработки, рабочий (*о пласте*); рентабельный; **working** - n разработка, горная выработка

adit - n горизонтальная подземная выработка, штольня

angle - n угол

approximate - a приблизительный

bit - n режущий инструмент; буровая коронка, коронка для алмазного бурения; головка бура, сверло; **carbide bit** армированная коронка, армированный бур; **diamond bit** - алмазная буровая коронка

borehole - n скважина, буровая скважина

crosscut - n квершлаг

dip - n падение (*залежи*); уклон, откос; v падать

enable - v давать возможность или право (*что-л. сделать*)

exploit - v разрабатывать (*месторождение*); эксплуатировать; **exploitation** - n разработка; эксплуатация

measure - n мера; мерка; критерий; степень; *pl* свита, пласты; v измерять

overburden - n покрывающие породы, перекрывающие породы; верхние отложения, наносы; вскрыша

pit - n шахта; карьер, разрез; шурф

reliable - a надежный; достоверный

rig - n буровой станок, буровая вышка; буровая каретка; буровое оборудование

sample - n образец; проба; v отбирать образцы; опробовать, испытывать

section - n участок, секция, отделение, отрезок, разрез, профиль, поперечное сечение; **geological** ~ геологический разрез (*пород*)

sequence - n последовательность; порядок следования; ряд

sink (sank, sunk) - v проходить (*шахтный ствол, вертикальную выработку*); углублять; погружать; опускать; **sinking** - n проходка (*вертикальных или наклонных выработок*); **shaft sinking** - проходка ствола

slope - n наклон; склон; бремсберг; уклон; v клониться, иметь наклон; **sloping** - a наклонный; **gently sloping** - с небольшим наклоном

steep - a крутой, крутопадающий, наклонный

strike - n *зд.* простирание; v простираться; **across the strike** - вкрест простирания; **along (on) the strike** по простиранию

trench - n траншея, канава; котлован; v копать, рыть, шурфовать

to make use (of) использовать, применять

to take into consideration принимать во внимание; *syn* **take into account**

General Information on Mining

access - *n* доступ

affect - *v* воздействовать (*на что-л.*); влиять; *syn* **influence**

barren - *a* непродуктивный; пустой (*о породе*)

chute - *n* скат, спуск; углеспускная выработка; жёлоб

compare - *v* (with) сравнивать, проводить параллель

contribute - *v* способствовать, содействовать; делать вклад (*в науку*); **make a (one's) ~ to smth.** сделать вклад во что-л.

cross-section - *n* поперечное сечение, поперечный разрез, профиль

develop - *v* разрабатывать (*месторождение*); развивать (*добычу*); производить подготовительные работы; **development** - *n* подготовительные работы; развитие добычи; развитие

drift - *n* штрек, горизонтальная выработка

ensure - *v* обеспечивать, гарантировать; *syn* **guarantee**

face - *n* забой; лава

floor - *л* почва горной выработки, почва пласта (жилы); **quarry** ~ подошва карьера; пол, настил

govern - *v* править, управлять; руководить; определять, обуславливать

inclination - *n* уклон, скат, наклон (*пластов*); наклонение; **seam** ~ падение (*пласта*); наклон (*пласта*)

incline - *n* уклон, бремсберг, скат; наклонный ствол; **gravity** ~ бремсберг

inclined - *a* наклонный; **flatly** ~ слабо наклонный; **gently** ~ наклонного падения; **medium** ~ умеренно наклонный (*о пластах*); **steeply** ~ крутопадающий

level - *n* этаж, горизонт, горизонтальная горная выработка; штольня; уровень (*инструмент*); нивелир; ватерпас; горизонтальная поверхность

recover - *v* извлекать (*целики*); выбирать, очищать; добывать (*уголь и т.п.*); восстанавливать

remove - *v* удалять; убирать; устранять; перемещать; **removal** - *n* вскрыша; выемка; уборка (*породы*); извлечение (*крепя*); перемещение; **overburden** - удаление вскрыши

rib - *n* ребро; выступ; узкий целик, предохранительный целик; грудь забоя

roof - *n* крыша; кровля выработки; кровля пласта (*или жилы*); перекрытие; ~ **support** - крепление кровли

shaft - *n* шахтный ствол; **auxiliary** ~ вспомогательный ствол; **hoisting** ~ подъемный ствол; главный шахтный ствол

tabular - *a* пластовый (*о месторождении*); пластообразный; плоский; линзообразный; *syn* **bedded, layered**

waste - *n* пустая порода; отходы; *syn* **barren rock**

well - *n* буровая скважина; колодец, источник; водоем; зумф

capital investment - капитальные вложения

gate road - промежуточный штрек

in bulk - навалом, в виде крупных кусков

metal-bearing - содержащий металл

production face/working - очистной забой

productive mining - эксплуатационные работы

in view of - ввиду чего-л., принимая во внимание что-л.

with a view to - с целью

advantage - *n* преимущество; превосходство; выгода; польза; **advantageous** - *a* выгодный; благоприятный, полезный; **to take advantage of smth** воспользоваться чём-л.

caving - *n* обрушение (*кровли*); разработка с обрушением

deliver - *v* доставлять, подавать; питать; нагнетать; произносить (*речь*); читать (*лекцию*)

entry - *n* штрек; выработка горизонтальная; *pl* подготовительные выработки; нарезные выработки; штреки

giant - *n* гидромонитор

gravity - *n* сила тяжести; вес, тяжесть; **by** ~ самотеком, под действием собственного веса

haul - *v* доставлять; откатывать; подкатывать; перевозить; **haulage** - *n* откатка; доставка; транспортировка (*по горизонтали*)

longwall - *n* лава; выемка лавами; сплошной забой, сплошная или столбовая система разработки; *syn* **continuous mining**; ~ **advancing on the strike** выемка лавами прямым ходом по простиранию; сплошная система разработки по простиранию; ~ **advancing to the rise** сплошная система разработки с выемкой по восстанию; ~ **to the dip** сплошная система разработки с выемкой по падению; ~ **retreating** выемка лавами обратным ходом; столбовая система разработки лавами

lose (lost) - *v* терять; **loss** - *n* потеря, убыток

pillar - *n* целик; столб; **shaft** ~ околоствольный целик; ~ **method** столбовая система разработки; ~ **mining** выемка целиков

predominate - *v* преобладать, превалировать; превосходить; господствовать, доминировать

protect - *v* охранять, защищать

reach - *v* простираться, доходить до; добиваться, достигать

satisfy - *v* удовлетворять(ся)

shield - *n* щит; ~ **method** щитовой метод проходки, щитовой способ

room - *n* камера; очистная камера; **room-and-pillar method** камерно-столбовая система разработки

stowing - *n* закладка (*выработанного пространства*)

method of working система разработки

the sequence of working the seams - последовательность отработки пластов

goaf — завал; обрушенное пространство

double-ended drum bearer — комбайн с двойным барабаном

to identify — опознавать

appraisal — оценка

susceptibility — чувствительность

concealed — скрытый, не выходящий на поверхность

crusher — дробилка

concentration — обогащение

blending — смешивание; составление шихты

screen — сортировать (обыден. уголь); просеивать

froth floatation — пенная флотация

core drilling — колонковое бурение

to delineate — обрисовывать, описывать

lender — заимодавец

feasibility — возможность

in situ mining — повторная разработка месторождения в массиве

screening — просеивание; грохочение

processing — обработка, разделение минералов

Mining and Environment

break *v* (**broke, broken**) отбивать (*уголь или породу*), обрушивать кровлю; разбивать; ломать; *л* отбойка, обрушение; **break out** отбивать, производить выемку

(*руды или породы*); расширять забой; **breakage** *л* разрыхление, дробление

drill - *n* бур; перфоратор; бурильный молоток; сверло; *v* бурить; *car* ~ буровая тележка;

mounted ~ перфоратор на колонке; колонковый бурильный молоток; **drilling** - *n* бурение

dump - *n* отвал (*породы*); склад угля; опрокид; **external** ~ внешний отвал; **internal** ~ внутренний отвал; *v* сваливать (*в отвал*); разгружать; отваливать; опрокидывать (*вагонетку*);

dumper опрокид; самосвал; отвалообразователь; **dumping** л опрокидывание; опорожнение; опрокид; *syn* **tip**

environment - *n* окружение; окружающая обстановка/среда

explode - *v* взрывать, подрывать; **explosion** - *n* взрыв; **explosive** - *n* взрывчатое вещество; *a* взрывчатый

friable - *a* рыхлый; хрупкий; рассыпчатый; слабый (о *кровле*)

handle - *v* перегружать; доставлять; транспортировать; управлять машиной; *n* ручка; рукоять; скоба; **handling** - *n* подача; погрузка; перекидка, доставка; транспортировка; обращение с машиной

heap - *v* наваливать; нагрывать; *n* породный отвал, терриконик; *syn* **spoil** ~, **waste** ~

hydraulicling - *n* гидродобыча; гидромеханизированная разработка

load - *v* нагружать, грузить, наваливать; *n* груз; нагрузка; **loader** - *n* погрузочная машина, навалочная машина, перегружатель; грузчик; **cutter-loader** - комбайн, комбинированная горная машина

lorry - *n* грузовик; платформа; *syn* **truck**

mention - *v* упоминать

overcasting - *n* перелопачивание (*породы*)

pump - *n* насос; **gravel** ~ песковый насос; **sludge** ~ шламный насос; *v* качать; накачивать; откачивать

reclamation - *n* восстановление; осушение; извлечение крепи; ~ **of land** восстановление участка (*после открытых работ*)

sidecasting - *n* внешнее отвалообразование

site - *n* участок, место; **building** ~ строительная площадка

slice - *n* слой; **slicing** - *n* выемка слоями, разработка слоями

strip - *v* производить вскрышные работы; разрабатывать; очищать (*лаву*); вынимать породу или руду; *n* полоса; **stripper** - *n* забойщик; вскрышной экскаватор; **stripping** - *n* открытая разработка, открытые горные работы; вскрыша; вскрытие наносов

unit - *n* агрегат; установка; устройство; прибор; узел; секция; деталь; машина; механизм; единица измерения; участок

washery - *n* углемойка; рудомойка; моечный цех

to attract smb's attention привлекать чье-л. внимание

backhoe - *n* обратная лопата

blast - *n* взрыв; *v* взрывать; дуть; продувать; **blasting** - *n* взрывание; взрывные работы; взрывная отбойка

block out - *v* нарезать залежь на блоки; нарезать столбы

clearing - *n* выравнивание почвы; планировка грунта

crash - *v* дробить; разрушать; обрушать(ся)

earth-mover - *n* землеройное оборудование; *syn* **excavator**

excavator - *n* экскаватор; **bucket-wheel** - роторный экскаватор; **multi-bucket** ~ многочерпаковый экскаватор; **single-bucket** - одночерпаковый экскаватор

grab - *n* грейфер, ковш, черпак; экскаватор; *v* захватывать;

grabbing - погрузка грейфером; захватывание

hoist - *n* подъемная установка (машина); подъемник; лебедка; *v* поднимать; **hoisting** шахтный подъем

plough - *n* струг

power shovel - *n* механическая лопата; экскаватор типа механической лопаты

range - *n* колебание в определенных пределах

rate - *n* норма; скорость, темп; коэффициент; степень; разрез; сорт; мощность; расход (*воды*)

remote - *a* отдаленный; ~ **control** дистанционное управление

result - *v* (in) приводить (к); иметь своим результатом; (from) следовать (из), происходить в результате

safety - *n* безопасность; техника безопасности

slope - *n* забой, сплошной забой, очистной забой; *v* очищать забой, вынимать породу, уголь; *syn* **face**; **sloping** очистные работы; очистная выемка; **open sloping** выемка с открытым забоем; **shrinkage sloping** выемка системой с магазинированием (*руды*)

support - *v* крепить; поддерживать; подпирать; *n* стойка; опора; поддержание; крепление; *syn* **timbering**; **powered roof** - механизированная крепь; **self-advancing powered roof** - передвижная механизированная крепь

1.4 Самостоятельное изучение тем курса (для заочной формы обучения)

Самостоятельное изучение тем курса предполагает изучение тем практических занятий, представленных в разделе 1, 2, 3 данных методических указаний студентами заочной формы обучения в межсессионный период.

1.5 Подготовка к контрольной работе и 1.6 Написание контрольной работы

Для выполнения контрольной работы студентами кафедрой подготовлены *Методические рекомендации и задания к контрольной работе для студентов данной специальности.*

II. Другие виды самостоятельной работы

2.1 Выполнение самостоятельного письменного домашнего задания (Подготовка к ролевой игре, к практико-ориентированным заданиям, опросу)

2.1.1 Подготовка к ролевой игре

Студенты получают ролевые карточки. Им необходимо обдумать свою роль, стратегию своей роли, вопросы и ответы.

Role card 1

Sasha

The worst thing about your house is lack of privacy. You share your room with a younger sister. You think she goes through all your stuff. She asks you embarrassing questions about boys, makes little nasty comments about you.

Your parents treat you like a baby. Your father is too much interested in your studying and homework. Your mother makes you do the work about the house alone. You are going to leave home as soon as you are old enough.

- Collect all the arguments to explain your attitude to your family.
- Listen to what the members of your family are saying.
- Don't interrupt them.
- Don't forget that both parents and children are to blame in conflict situations.
- Be polite and friendly

Role card 2

Mother

Your daughter has written a letter of complaint to the youth magazine. She is not satisfied with your attitude to her. You have read this letter. You are worried about the situation in the family and have decided to discuss the problems with a family therapist.

- Say why you have invited the therapist
- Try to explain Sasha's attitude to you and the whole family.
- Think of your questions to Sasha
- Be objective to her problems – you might have never taken them seriously!
- Try to analyse the situation, don't criticize Sasha

- Follow the therapist's advice
- Be polite and friendly

Role card 3

Father

Your daughter is complaining that you treat her like a baby. You don't let her out at night during the week. You always ask her about the boys. You don't believe her when she says she doesn't have any homework to do. Your wife has invited a family therapist to discuss the problems of your family.

- Say what your attitude to the problem is
- Try to explain Sasha's attitude to you and the whole family.
- Think of your questions to Sasha
- Be objective to her problems – you might have never taken them seriously!
- Try to analyse the situation, don't criticize Sasha
- Follow the therapist's advice
- Be polite and friendly

Role card 4

Sister

Sasha is complaining that you don't help her with the work about the house. She also says that she can't keep anything secret in her room, you go through all her stuff. She is irritated by your behaviour. She is going to leave your home as soon as she is old enough.

- Say what your attitude to the problem is
- Try to explain Sasha's attitude to you and the whole family.
- Think of your questions to Sasha
- Be objective to her problems – you might have never taken them seriously!
- Try to analyse the situation, don't criticize Sasha
- Follow the therapist's advice
- Be polite and friendly

Role card 5

Family therapist

- Encourage all the members of the family to speak
- Take notes
- Ask questions
- Summarize what you have heard from all the members of the family
- Try to analyse the situation in a short report

2.1.2 Подготовка к практико-ориентированному заданию

Подготовьте устные высказывания по темам:

1. From the history of the Ural State Mining University.
2. Faculties and specialities of the University.
3. The layout of the Ural State Mining University.
4. Student's academic work.

Подготовьте письменные ответы на вопросы:

1. Where do you study?
2. What faculty do you study at?
3. How many faculties are there at the Ural State Mining University?
4. What year are you in?
5. What is your future speciality?
6. What specialities are there at your faculty?
7. When did you enter the University?

8. When was the Sverdlovsk Mining Institute founded?
9. When was it reorganized into the University?
10. In how many buildings is the Ural State Mining University housed?
11. In what building is your faculty housed?
12. Who is the dean of your faculty?
13. What books do you take from the library?
14. Where do you live?
15. Where do you usually have your meals?
16. How long does the course of studies for a bachelor's degree last?
17. How long do the students study for a Diplome Engineer's course and a Magister's degree?
18. What subjects do you study this term?
19. What lectures and practical classes do you like to attend?
20. Where do the students have their practical work?
21. When do the students present their graduation papers for approval?
22. What graduates can enter the post-graduate courses?
23. What kind of sport do you like?
24. Where do you go in for sports?

2.1.3 Подготовка к опросу

Ответьте на вопросы на иностранном языке:

1. What specialities does the geological faculty train geologic engineers in?
2. What problems does Geology study?
3. What branches is Geology divided into?
4. What does Economic Geology deal with?
5. What does mineralogy investigate?
6. What does paleontology deal with?
7. What is the practical importance of Geology?
8. Where do graduates of the geological faculty of the Mining University work?
9. What is your future speciality?
10. What kind of work do geologists-prospectors conduct?
11. What do geologists explore during the early stages of geological exploration?
12. What work do geologists conduct while working in the field?
13. When do geologists start exploratory work?
14. What is the purpose of the exploratory work?
15. How is exploratory work conducted?
16. What contribution do geologists make to the development of the National Economy of our country?
17. What does hydrogeology deal with?
18. Where are ground waters used?
19. Where is thermal (hot) water used?
20. What must hydrogeologists do with ground waters which complicate construction work or mineral extraction?

2.2 Дополнительное чтение профессионально ориентированных текстов и выполнение заданий на проверку понимания прочитанного (по 2 текста на тему)

Text 1: A.M. Terpigorev (1873-1959)

Запомните слова и выражения, необходимые для понимания текста:

to defend graduation paper (thesis) - защищать дипломную работу (диссертацию)

to pass an entrance examination - сдать вступительный экзамен

to get a higher education - получить высшее образование

to do one's best (one's utmost, all one can, everything in one's power) - сделать все

возможное, не жалеть сил

to make contribution (to) - вносить вклад в (*науку, технику* и т.д.)

choose (chose, chosen) - *v* выбирать; **choice** - *n* выбор

collect - *v* собирать, коллекционировать

dangerous - *a* опасный

deposit - *n* месторождение, залежь; **bedded deposits** - пластовые месторождения

describe - *v* описывать, изображать; **description** - *n* описание; **descriptive** - *a* описательный

facility - *n* (*pl facilities*) средства; возможности; оборудование; устройства

fire damp - *n* рудничный газ, метан

harm - *n* вред; *v* вредить; **harmful** - *a* вредный

relate - *v* относиться, иметь отношение

safety - *n* безопасность; **mine safety** безопасность труда при горных работах; техника безопасности; **safety measures** меры безопасности; **safe** - *a* безопасный; надежный

seam - *n* пласт (*угля*); *syn bed, layer*; **flat seam** горизонтальный, пологопадающий пласт;

inclined seam наклонный пласт; **steep seam** крутопадающий пласт; **thick seam** мощный пласт;

thin seam тонкий пласт

state - *n* состояние; государство; штат; *a* государственный; *v* заявлять; констатировать; излагать

success - *v* успех; удача; **be a success** иметь успех; **successful** *a* успешный

Прочитайте и переведите текст, выполните упражнения на проверку понимания прочитанного:

Academician A.M. Terpigorev is a well-known mining engineer who successfully combined his practical experience with scientific research. He was born in 1873 in Tambov. In 1892 he finished school with honours¹ and decided to get a higher education. He chose the Mining Institute in St. Petersburg, passed all the entrance examinations successfully and became a student of the Mining Institute.

At the Institute he studied the full range of subjects² relating to metallurgy, mining and mining mechanics.

At that time students' specialization was based on descriptive courses and elementary practical training. One of the best lecturers was A. P. Karpinsky. His lectures on historical geology were very popular.

During his practical training Terpigorev visited mines and saw that the miners' work was very difficult. While he was working in the Donbas he collected material for his graduation paper which he soon defended. The Mining of flat seams in the Donbas was carefully studied and described in it.

In 1897 Terpigorev graduated from the Institute with a first-class diploma of a mining engineer.

His first job as a mining engineer was at the Sulim mines where he worked for more than three years first as Assistant Manager and later as Manager.

From 1900 till 1922 Terpigorev worked at the Yekaterinoslav Mining Institute (now the Mining Institute in Dnepropetrovsk).

In 1922 he accepted an offer to take charge of the mining chair at the Moscow Mining Academy and moved to Moscow. From 1930 he headed the chairs⁵ of Mining Transport and Mining of Bedded Deposits at the Moscow Mining Institute.

Academician Terpigorev took a particular interest in mine safety. As a result of his investigations a series of safety measures in gassy collieries was worked out. For some time he was working on the problem of fire damp, the most harmful and dangerous of all the gases in mines.

His two-volume work Coal Mining and Mine Transport Facilities is a full description of the state of mechanization and the economy of the Donbas. His other works are about mining transport facilities, mechanization of coal mining and mining machinery. He is one of the pioneers in scientific methods of coal gasification.

1. Укажите, какие предложения соответствуют содержанию текста. Подтвердите свои ответы фактами из текста.

1. After school Terpigorev decided to work in a mine.
2. Terpigorev collected material for his graduation paper which dealt with mining thick seams in the Donbas.
3. For more than three years Terpigorev worked at the Sulin mines.
4. In 1922 Terpigorev accepted an offer to take charge of the mining chair at the Moscow Mining Institute.
5. He investigated the problems of mine safety.
6. He was one of the first to work on the problem of gasification of coal.

2. Ответьте на следующие вопросы:

1. When and where was Terpigorev born?
2. What institute did he graduate from?
3. What material did he collect while he was working in the Donbas?
4. Where did Terpigorev work from 1900 till 1922?
5. At what institute did Terpigorev head the chair of Mining Bedded Deposits?
6. What did Terpigorev take a particular interest in?
7. What works by Terpigorev do you know?
8. What problems do Terpigorev's works deal with?
9. What was the result of his investigations on mine safety?

3. Переведите следующие сочетания слов.

- а) охрана труда в шахтах
 - б) подтверждать
 - в) добыча угля
 - г) эксплуатация месторождений
 - д) метан
 - е) принять предложение
 - ж) выполнить задачу, задание
 - з) горизонтальный пласт
 - и) собирать материал
1. поступить в институт
 2. решать важные проблемы
 3. выдающиеся исследователи
 4. успешно провести эксперименты
 5. выбрать профессию
 6. описательный курс
 7. происхождение железной руды
 8. начальник шахты
 9. мероприятия по охране труда

Text 2: A.P. Karpinsky (1847-1936)

Запомните слова и выражения, необходимые для понимания текста:

abroad - *adv* за рубежом

confirm - *v* подтверждать; утверждать

consider - *v* считать, полагать, рассматривать

contribute - *v* вносить вклад; **contribution** вклад

crust - *n* земная кора

detailed - *a* подробный, детальный

elect - *v* избирать, выбирать (*голосованием*); назначать (*на должность*)

embrace - *v* охватывать; обнимать

entire - *a* весь, целый; полный; *syn* **whole**

exist - *v* существовать, быть, жить

foreign - *a* иностранный

former - *a* прежний

investigate - *v* исследовать; изучать

prominent - *a* знаменитый, выдающийся, известный; *суп* **remarkable, outstanding**

regularity - *n* закономерность

significant - *a* значительный; **significance** - *n* значение, важность; **exhaust the significance**

исчерпывать значение

society – *n* общество

staff - *n* персонал; личный состав; штат

various - *a* различный, разный, разнообразный

to advance the view - высказывать мнение (*точку зрения*)

to be interested in - быть заинтересованным (*чём-л.*), интересоваться

to take (an) interest in - заинтересоваться (*чём-л.*)

Прочитайте и переведите текст, выполните упражнения на проверку понимания прочитанного:

V.A. Obruchev, I.M. Gubkin, A.Y. Fersman, V.I. Vernadsky and A. P. Karpinsky were the prominent Russian scientists who laid the foundation¹ of the Russian school of geology and mining.

An entire epoch in the history of Russian geology is connected with Karpinsky's name. One of the greatest Russian geologists, he was a member and for some time President of the Academy of Sciences of the former USSR and a member of several Academies abroad. The Geological Society of London elected him a foreign member in 1901. His greatest contribution to geology was a new detailed geological map of the European part of Russia and the Urals.

For many years he headed the Russian Geological Committee the staff of which was made up of his pupils. He was one of those geologists who embraced the whole of geological science. He created the new stratigraphy of Russia. He studied the geological systems in various regions of the country and was the first to establish³ the regularity of the Earth's crust movement. His paleontological studies are of no less importance, especially those on palaeozoic ammonoids. He also took an interest in deposits of useful minerals and gave a classification of volcanic rocks. He advanced the view that petroleum deposits existed in Russian, which was confirmed later. He studied some ore and platinum deposits and may be justly considered⁵ the founder of practical geology of the Urals. He was the first Russian scientist who introduced microscope in the study of petrographic slides.

Karpinsky was a prominent scientist, an excellent man and citizen. He was one of the best lecturers at the Mining Institute in his time. He was also one of the greatest Russian scientists who later became the first elected President of the Academy of Sciences of the USSR. Students were attracted to him not only because he was a great scientist but also because of his charming personality and gentle manner.

Every geologist and every geology student knows very well Karpinsky's most significant work An Outline of the Physical and Geographical Conditions in European Russia in Past Geological Periods.

1. Укажите, какие предложения соответствуют содержанию текста. Подтвердите свои ответы фактами из текста.

1. Karpinsky was the first President of the Academy of Sciences.
2. He worked at the Mining Institute in St.Petersburg.
3. Karpinsky was a member of many Academies abroad.
4. Karpinsky made up a detailed map of the Asian part of our country.
5. He headed the Russian Geological Committee.
6. Karpinsky created a new branch of geology, namely stratigraphy.
7. He only tried to establish the regularity of the Earth's crust movement.
8. Karpinsky may be justly considered the founder of the practical geology of the Urals.

2. Ответьте на следующие вопросы:

1. What society elected Karpinsky a foreign member and when?
2. Did he head the Russian Geological Committee or was he a member of that Committee?

3. Did Karpinsky investigate various regions of the Russian territory?
4. Which of his works are the most remarkable?
5. What can you say about Karpinsky's investigations in petrology?

3. Переведите следующие сочетания слов.

- а) земная кора
- б) составить подробную карту
- в) замечательные работы
- г) выдающийся ученый
- д) залежи полезных ископаемых
- е) научное общество
- ж) избирать председателя (президента)
- з) заложить основы школы
- и) интересоваться геологией
- к) высказать точку зрения
- л) возглавлять комитет

Text 3: Sedimentary Rocks

Запомните слова и выражения, необходимые для понимания текста:

cause - *v* заставлять; вызывать; влиять; причинять; *n* причина, основание; дело; общее дело; *syn* **reason**

clay - *n* глина; глинозем

consolidate - *v* твердеть, затвердевать, уплотнять(ся); укреплять; *syn* **solidify**

crust - *n* кора; *геол.* земная кора

decay - *v* гнить, разлагаться; *n* выветривание (*пород*); распад, разложение

derive - *v* (from) происходить, вести свое происхождение (*от*); наследовать

destroy - *v* разрушать; уничтожать; **destructive** *a* разрушительный

dissolve *v* растворять

expose - *v* выходить (*на поверхность*); обнажаться; **exposure** - *n* обнажение

external - *a* внешний

extrusive - *a* эффузивный, излившийся (*о горной породе*)

force - *v* заставлять, принуждать; ускорять движение; *n* сила; усилие

glacier - *n* ледник, глетчер

grain - *n* зерно; **angular grains** - угловатые зерна (*минералов*); **grained** - *a* зернистый

gravel - *n* гравий, крупный песок

internal - *a* внутренний

intrusive - *a* интрузивный, плутонический

iron - *n* железо

layer - *n* пласт

like - *a* похожий, подобный; *syn* **similar**; *ant* **unlike**; *adv* подобно

lime - *n* известь; **limestone** - *n* известняк

loose - *a* несвязанный, свободный; рыхлый

make up - *v* составлять; *n* состав (*вещества*)

particle - *n* частица; включение

peat - *n* торф; торфяник

represent - *v* представлять собою; означать; быть представителем; **representative** - представитель; **representative** - *a* характерный, типичный

rock - *n* горная порода; **igneous** - изверженная порода; **sedimentary** - осадочная порода

sand - *n* песок

sandstone - *n* песчаник; **fine-grained (medium-grained, coarse-grained)** - мелкозернистый (среднезернистый, грубозернистый) песчаник

sediment - *n* отложение; осадочная порода; **sedimentary** - *a* осадочный; **sedimentation** - *n* образование осадочных пород

schist - *n* (*кристаллический*) сланец; **schistose** - *a* сланцеватый, слоистый
shale - *n* сланец, сланцевая глина, глинистый сланец; **clay** - глинистый сланец; **combustible ...**,
oil ... - горючий сланец
siltstone - *n* алевроит
stratification - *n* напластование, залегание
stratify - *v* напластовываться; отлагаться пластами; **stratified** *a* пластовый; *syn* **layered, bedded**
substance - *n* вещество, материал; сущность
thickness - *n* толщина, мощность
value - *n* ценность; важность; величина; значение; **valuable** - *a* ценный (*о руде*)
vary - *v* изменять(ся); отличать(ся); *syn* **differ, change (from); variable** - *a* переменный; непостоянный; **various** *a* различный; *syn* **different**

Прочитайте и переведите текст, выполните упражнения на проверку понимания прочитанного:

The rocks of the Earth's crust are divided into three main groups: sedimentary rocks, which consist of fragments or particles of pre-existing rocks; igneous rocks which have solidified from magma and metamorphic rocks. Metamorphic rocks have been derived from either igneous or sedimentary rocks.

Sedimentary rocks represent one of the three major groups of rocks that make up the crust of the Earth. Most sedimentary rocks have originated by sedimentation. They are layered or stratified. Thus, stratification is the most important characteristic of sediments and sedimentary rocks. It is necessary to note that the processes which lead to the formation of sedimentary rocks are going on around us.

Sediments are formed at or very near the surface of the Earth by the action of heat, water (rivers, glaciers, seas and lakes) and organisms.

It should be noted that 95 per cent of the Earth's crust is made up of igneous rocks and that only 5 per cent is sedimentary. In contrast, the amount of sedimentary rocks on the Earth's surface is three times that of igneous rocks.

Strictly speaking, sedimentary rocks form a very small proportion by volume of the rocks of the Earth's crust. On the contrary, about three quarters of the Earth's surface is occupied by sedimentary rocks. It means that most of sedimentary rocks are formed by sediments, accumulations of solid material on the Earth's surface.

The thickness of the layers of sedimentary rocks can vary greatly from place to place. They can be formed by the mechanical action of water, wind, frost and organic decay. Such sediments as gravel, sand and clay can be transformed into conglomerates, sandstones and clay schists as a result of the accumulation of materials achieved by the destructive mechanical action of water and wind.

Mechanical sediments can be unconsolidated and consolidated. For example, gravel, sand and clay form the group of unconsolidated mechanical sediments, because they consist of loose uncemented particles (grains).

On the Earth's surface we also find consolidated rocks, which are very similar to the loose sediments whose particles are firmly cemented to one another by some substance. The usual cementing substances are sand, clay, calcium carbonate and others. Thus sandstones are consolidated rocks composed of round or angular sand grains, more or less firmly consolidated. Like sand, sandstones can be divided into fine-grained, medium-grained and coarse-grained.

On the other hand, chemical sediments are the result of deposits or accumulations of substances achieved by the destructive chemical action of water. The minerals such as rock salt, gypsum and others are formed through sedimentation of mineral substances that are dissolved in water.

Sediments can also be formed by the decay of the remains of organisms, by the accumulation of plant relics.¹ They are called organic sediments. Limestones, peat, coal, mineral oil and other sediments may serve as an example of organic sediments.

The most principal kinds of sedimentary rocks are conglomerate, sandstone, siltstone, shale, limestone and dolomite. Many other kinds with large practical value include common salt, gypsum, phosphate, iron oxide and coal.

As is known, water, wind and organisms are called external forces, because their action depends on the energy which our planet receives from the Sun.

1). Укажите, какие предложения соответствуют содержанию текста.

Подтвердите свои ответы фактами из текста.

1. The rocks of the Earth's crust are divided into two main groups.
2. Igneous rocks are composed of particles of pre-existing rocks.
3. Sedimentary rocks are stratified.
4. Sediments are formed by the action of glaciers.
5. Igneous rocks make up 75 per cent of exposed rocks.
6. Conglomerates are formed as a result of the accumulation of materials caused by the destructive mechanical action of water.
7. Sandstones are consolidated rocks.
8. Clays are unconsolidated mechanical sediments.
9. Chemical sediments are formed by the destructive chemical action of water.
10. Peat and coal are the organic sediments which are of great practical value.
11. Clay schist was formed at the beginning of the sedimentation period and clay was formed later.

2). Ответьте на вопросы:

1. What main groups of rocks do you know?
2. Do sedimentary rocks consist of particles of pre-existing rocks?
3. How were igneous rocks formed?
4. Do you know how sedimentary rocks have originated?
5. What is the most important characteristic feature of sediments?
6. Do sedimentary rocks account for 10 per cent of the Earth's crust?
7. Is gravel consolidated mechanical sediment? And what about sand and clay?
8. What are cementing substances? Can calcium carbonate be used as a cementing substance?
9. Are there only fine-grained sandstones?
10. What can you say about chemical sediments?
11. Can you give an example of organic sediments? How are they formed?

3) Найдите в правой колонке английские эквиваленты следующих слов и сочетаний слов.

- | | |
|-------------------------|--------------------------------|
| 1. земная кора | а) sandstone |
| 2. растворяться в воде | б) fine-grained sand |
| 3. песчаник | в) the Earth's crust |
| 4. уплотненные осадки | г) exposed rocks |
| 5. изверженные породы | д) to dissolve in water |
| 6. мелкозернистый песок | е) like gypsum |
| 7. затвердевать | ж) consolidated sediments |
| 8. подобно гипсу | з) igneous rocks |
| 9. обнаженные породы | и) to solidify, to consolidate |

б) Найдите в правой колонке русские эквиваленты следующих сочетаний слов.

- | | |
|------------------------------------|-----------------------------|
| 1. coarse-grained sand | а) разрушительная сила воды |
| 2. siltstone and shale | б) пластовые месторождения |
| 3. the destructive action of water | в) доледниковый период |

4.	existing rocks	г) крупнозернистый (грубо- зернистый) песок
5.	chemical decay	д) частицы вещества
6.	sedimentary rocks	е) алевроит и сланец
7.	stratified deposits	ж) существующие породы
8.	pre-glacial period	з) осадочные породы
9.	particles of a substance	и) химический распад

Text 4: Weathering of Rocks

Запомните слова и выражения, необходимые для понимания текста:

contain - *v* содержать (*в себе*), вмещать

crack - *n* трещина; щель; *v* давать трещину; трескаться, раскалываться

contract - *v* сжиматься; сокращаться

dust - *n* пыль

expand - *v* расширяться; увеличивать(ся) в объеме; **expansion** *n* расширение; *ant* **contract**

fissure - *n* трещина (*в породе, угле*); расщелина; щель

fracture - *n* трещина; излом; разрыв; *v* ломать(ся); раздроблять (*породу*)

freeze - *v* замерзать; замораживать; застывать

gradual - *a* постепенный; **gradually** *adv* постепенно

hard - *a* твердый, жесткий; *ant* **soft**; тяжелый (*о работе*); *adv* сильно, упорно; **hardly** *adv* едва, с трудом

hole - *n* отверстие; скважина; шпур; шурф

influence - *n* влияние; *v* (**on, upon**) влиять (*не что-л.*)

lateral - *a* боковой

occur - *v* залегать; случаться; происходить; *syn* **take place, happen; occurrence** - *n* залегание;

mode of occurrence - условия залегания

penetrate - *v* проникать (*внутрь*), проходить через (*что-л.*)

phenomenon - *n* явление; *pl* **phenomena**

pressure - *n* давление; **lateral pressure** боковое (*горизонтальное*) давление; **rock pressure** горное давление, давление породы

rate - *n* степень, темп; скорость, норма; производительность; сорт; *syn* **speed, velocity**

refer - *v* (to) ссылаться (*на что-л.*); относиться (*к периоду, классу*)

resist - *v* сопротивляться; противостоять; противодействовать; **resistance** - *n* сопротивление;

resistant - *a* стойкий; прочный; сопротивляющийся

size - *n* размер; величина; класс (*угля*)

solution - *n* раствор; **soluble** - *a* растворимый; **solvent** - растворитель; *a* растворяющий

succession - *n* последовательность, непрерывный ряд; **in succession** последовательно

undergo (*underwent, undergone*) - *v* испытывать (*что-л.*), подвергаться (*чему-л.*)

uniform - *a* однородный; одинаковый

weathering - *n* выветривание; эрозия (*воздействию, влиянию и т.д.*)

to be subjected to подвергаться

Прочитайте и переведите текст, выполните упражнения на проверку понимания прочитанного:

All rocks which are exposed on the Earth's surface (high mountain peaks, deserts) are decomposed to a certain degree. The process of rock disintegration by the direct influence of local atmospheric conditions on the Earth's surface is called weathering. This phenomenon is often referred to in geology because weathering is an active process. It takes place in the upper layers of the Earth's crust.

The main cause of physical weathering is the change in temperature that takes place with the succession of day and night. This phenomenon can best be observed in the deserts and high mountains where the changes in temperature are common.

During the day under the influence of heat, rocks expand whereas at night they begin to contract. As rocks are generally composed of different minerals, their expansion and contraction do not occur uniformly. As a result of this rocks crack. At the beginning these cracks or fissures are hardly noticeable but gradually they become wider and deeper until the whole surface of rock is finally transformed into gravel, sand or dust.

In the regions of a moderate or cold climate, where the temperature in winter goes down to below 0 (zero), the decomposition of rocks is greatly facilitated by the action of water. When water freezes it increases in volume and develops enormous lateral pressure. Under the action of water, rocks decompose to pieces of varied forms and sizes.

The decomposition of rocks under the direct influence of heat and cold is called physical weathering.

Rocks are subjected not only to physical decomposition but also to chemical weathering, i.e. to the action of chemical agents, such as water, carbon dioxide and oxygen. In a general way, chemical weathering is an acid attack on the rocks of the Earth's crust, in particular an attack on the most abundant minerals — quartz (sand) and aluminosilicates (clays). Only few minerals and rocks are resistant to the action of natural waters. The solvent action of water is stronger when it contains carbon dioxide. Water causes more complex and varied changes. With the participation of oxygen and carbon dioxide up to 90 per cent of rocks is transformed into soluble minerals, which are carried away by the waters.

Organisms and plants also take part in the disintegration of rocks. Certain marine organisms accelerate the destruction of rocks by making holes in them to live in. The action of plants can often be even more destructive. Their roots penetrate into the fissures of rocks and develop the lateral pressure which fractures and destroys rocks.

1. Укажите, какие предложения соответствуют содержанию текста.

Подтвердите свои ответы фактами из текста.

1. The process of sedimentation is called weathering.
2. The change in temperature causes physical weathering.
3. As a rule during the night rocks expand.
4. When freezing water decreases in volume and develops enormous lateral pressure.
5. The decomposition of rocks is due to the influence of heat and cold.
6. As a rule water contains dissolved mineral substances.
7. The solvent action of water is stronger when it does not contain carbon dioxide.
8. It should be noticed that the action of organisms and plants is destructive.
9. Certain marine organisms accelerate the destruction of rocks.

2. Ответьте на следующие вопросы:

1. What process is called weathering?
2. What process is called physical weathering?
3. Where can the phenomenon of physical weathering be best observed?
4. What process is called chemical weathering?
5. What substances can act as solvents?
6. Are all minerals and rocks resistant to the action of natural waters or only few minerals and rocks can resist the action of water?
7. How do organisms act on the destruction of rocks?

3. а) Найдите в правой колонке русские эквиваленты следующих слов и сочетаний слов:

1. the Earth's surface
2. to be composed of different minerals
3. the expansion of rocks
4. changes in temperature

5. under the influence of heat
6. weathering
7. destructive forces
8. a great number of fractures
9. to penetrate into fissures
- а) под влиянием тепла
- б) разрушительные силы
- в) выветривание
- г) большое количество трещин
- д) состоять из различных минералов
- е) расширение пород
- ж) проникать в трещины
- з) изменения температуры
- и) поверхность земли

б) Найдите в правой колонке английские эквиваленты следующих слов и сочетаний слов:

1. увеличиваться в объеме
2. развивать боковое давление
3. способствовать разрушению пород
4. подвергаться гниению
5. растворять вещества
6. сопротивляться (чему-л.)
7. некоторые органические вещества
8. ускорять процесс выветривания
9. куски породы различных размеров
- а) to facilitate the decomposition of rocks
- б) to increase in volume
- в) to resist (smth)
- г) rock pieces of varied (different) sizes
- д) to accelerate the process of weathering
- е) to be subjected to decay
- ж) to dissolve substances
- з) to develop lateral pressure
- и) certain organic substances

Text 5: Fossil Fuels

Запомните слова и выражения, необходимые для понимания текста:

accumulate - *v* накапливать; скопляться

ancient - *a* древний, старинный; *ant* **modern**

associate - *v* связывать, соединять, ассоциироваться; *syn* **connect, link**

burn (burnt) - *v* сжигать; гореть; жечь

charcoal - *n* древесный уголь

convenient - *a* удобный, подходящий

crude - *a* сырой, неочищенный

dig (dug) - *v* добывать; копать; **digger** - *n* угольный экскаватор; землеройная машина

divide - *v* делить; (from) отделять; разделять

evidence - *n* доказательство; очевидность; признак(и)

fossil - *a* окаменелый, ископаемый; *n* ископаемое (*органического происхождения*); окаменелость

heat - *v* нагревать; *n* теплота

liquid - *a* жидкий; *n* жидкость; *ant* **solid**

manufacture - *в* изготавливать, производить; *суп* **produce**

mudstone - *п* аргиллит

purpose - *п* цель; намерение; *суп* **aim, goal**

shale - *п* глинистый сланец

the former ... the latter - первый (*из вышеупомянутых*) последний (*из двух названных*)

Прочитайте и переведите текст, выполните упражнения на проверку понимания прочитанного:

The chief sources of energy available to man today are oil, natural gas, coal, water power and atomic energy. Coal, gas and oil represent energy that has been concentrated by the decay of organic materials (plants and animals) accumulated in the geologic past. These fuels are often referred to as fossil fuels.

The word fossil (derived from the Latin fodere "to dig up") originally referred to anything that was dug from the ground, particularly a mineral. Today the term fossil generally means any direct evidence of past life, for example, the footprints of ancient animals. Fossils are usually found in sedimentary rocks, although sometimes they may be found in igneous and metamorphic rocks as well. They are most abundant in mudstone, shale and limestone, but fossils are also found in sandstone, dolomite and conglomerate.

Most fuels are carbon-containing substances that are burned in air. In burning fuels give off heat which is used for different purposes.

Fuels may be solid, liquid and gaseous. Solid fuels may be divided into two main groups, natural and manufactured. The former category includes coal, wood, peat and other plant products. The latter category includes coke and charcoal obtained by heating coal in the absence of air.

Liquid fuels are derived almost from petroleum. In general, natural petroleum, or crude oil, as it is widely known, is the basis of practically all industrial fuels. Petroleum is a mixture of hundreds of different hydrocarbons — compounds composed of hydrogen and carbon — together with the small amount of other elements such as sulphur, oxygen and nitrogen. Petroleum is usually associated with water and natural gas. It is found in porous sedimentary rocks where the geological formation allowed the oil to collect from a wide area. Petroleum is one of the most efficient fuels and raw materials.

Of gaseous fuels the most important are those derived from natural gas, chiefly methane or petroleum. Using gaseous fuels makes it possible to obtain high thermal efficiency, ease of distribution and control. Gas is the most economical and convenient type of fuels. Today gas is widely utilized in the home and as a raw material for producing synthetics.

Scientists consider that a most promising source of natural resources may be the floor of the sea, a subject which now has become an important field of research.

Generally speaking, all types of fossil fuels described in the text are of great economic importance as they represent the sources of energy the man uses today.

1. Укажите, какие предложения соответствуют содержанию текста. Подтвердите свои ответы фактами из текста.

1. Coal, water power and atomic energy are the only sources of energy available to man today.

2. Coal, wood and peat represent natural group of solid fuels.

3. As a rule fossil fuels are found in sedimentary rocks.

4. Crude oil is widely used for producing solid fuels.

5. Petroleum can be found in porous sedimentary rocks.

6. Gas is used to produce synthetic materials.

7. Not all types of fossil fuels burn.

2. Ответьте на следующие вопросы:

1. What fuels are often referred to as fossil fuels?

2. What does the word fossil mean?

3. What rocks are most abundant hi fossil fuels?

4. What types of fossil fuels do you know?
5. Is coke a natural or manufactured solid fuel? And what can you say about coal and peat?
6. How are coke and charcoal produced?
7. What rocks is petroleum usually associated with?
8. What are the advantages of gaseous fuels?

3. а) *Найдите в правой колонке русские эквиваленты следующих слов сочетаний*

слов.

- | | |
|---|--|
| 1. fossil fuel | а) дерево и торф |
| 2. raw material | б) небольшое количество аргиллита |
| 3. crude oil | в) органическое топливо |
| 4. the chief sources of energy | г) сланец и известняк |
| 5. to refer to | д) сырье |
| 6. any direct or indirect evidence of the deposit | е) материалы, содержащие углерод |
| 7. shale and limestone | ж) главные источники энергии |
| 8. carbon-containing materials | з) любые прямые или косвенные признаки месторождения |
| 9. wood and peat | и) сырая (неочищенная) нефть |
| 10. the small amount of mudstone | к) относиться к (чему-л.); ссылаться на (что-л.) |

б) *Найдите в правой колонке английские эквиваленты следующих слов и сочетаний слов.*

- | | |
|--------------------------------|---------------------------------|
| 1. древесный уголь и кокс | а) to collect data |
| 2. жидкое топливо | б) charcoal and coke |
| 3. накапливать | в) to be composed of limestones |
| 4. собирать данные | г) liquid fuel |
| 5. происходить от | д) to accumulate |
| 6. получать хорошие результаты | е) to derive from |
| 7. богатый горючими сланцами | ж) to obtain good results |
| 8. состоять из известняков | з) abundant in oil shales |

Text 6: Coal and Its Classification

Запомните слова и выражения, необходимые для понимания текста:

bench - *n* слой, пачка (*пласта*)

blend - *v* смешивать(ся); вклинивать(ся)

combustion - *n* горение, сгорание; **spontaneous combustion** самовоспламенение, самовозгорание

continuity - *n* непрерывность, неразрывность

domestic - *a* внутренний; отечественный

estimate - *v* оценивать; *n* оценка; смета

fault - *n* разлом, сдвиг (*породы*); сброс; **faulting** *n* образование разрывов или сбросов

fold - *n* изгиб, складка, флексура; **folding** - *n* складчатость, смешение (*пласта*) без разрыва

inflare - *v* воспламеняться; загорать(ся); **inflammable** - *a* воспламеняющийся, горючий, огнеопасный; **flame** - *n* пламя

intermediate - *a* промежуточный; вспомогательный

liable - *a* (to) подверженный; подлежащий (*чему-л.*)

luster - *n* блеск (*угля, металла*); **lustrous** - *a* блестящий

matter - *n* вещество; материя

moisture - *n* влажность, сырость; влага

parting - *n* прослоек

plane - *n* плоскость; **bedding plane** плоскость напластования

rank - *n* класс, тип; **coal rank** группа угля, тип угля

regular - *a* правильный; непрерывный; *ant* **irregular** неправильный; неравномерный; **regularity** *n* непрерывность; правильность

similar - а похожий, сходный; подобный; *syn alike, the same as*

smelt - v плавить (*руду*); выплавлять (*металл*)

store - v запасать, хранить на складе; вмещать

strata - *n pl om stratum* пласты породы; свита (*пластов*); формация, напластования породы; *syn measures*

thickness - *n* мощность (*пласта, жилы*)

uniform - а однородный; равномерный; **uniformity** *n* однородность; единообразие

utilize - v использовать; *syn use, apply, employ*

volatile - а летучий, быстро испаряющийся

Прочитайте и переведите текст, выполните упражнения на проверку понимания прочитанного:

Coal is the product of vegetable matter that has been formed by the action of decay, weathering, the effects of pressure, temperature and time millions of years ago.

Although coal is not a true mineral, its formation processes are similar to those of sedimentary rocks.

Structurally coal beds are geological strata characterized by the same irregularities in thickness, uniformity and continuity as other strata of sedimentary origin. Coal beds may consist of essentially uniform continuous strata or like other sedimentary deposits may be made up of different bands or benches of varying thickness.

You can see a seam limited by two more or less parallel planes, a shape which is typical of sedimentary rocks. The benches may be separated by thin layers, of clay, shale, pyrite or other mineral matter, commonly called partings. Like other sedimentary rocks coal beds may be structurally disturbed by folding and faulting.

According to the amount of carbon coals are classified into: brown coals, bituminous coals and anthracite. Brown coals are in their turn subdivided into lignite and common brown coal. Although carbon is the most important element in coal, as many as 72 elements have been found in some coal deposits, including lithium, chromium, cobalt, copper, nickel, tungsten and others.

Lignite is intermediate in properties between peat and bituminous coal, containing when dry about 60 to 75 per cent of carbon and a variable proportion of ash. Lignite is a low-rank brown-to-black coal containing 30 to 40 per cent of moisture. Developing heat it gives from 2,500 to 4,500 calories. It is easily inflammable but burns with a smoky flame. Lignite is liable to spontaneous combustion. It has been estimated that about 50 per cent of the world's total coal reserves are lignitic.

Brown coal is harder than lignite, containing from 60 to 65 per cent of carbon and developing greater heat than lignite (4,000-7,000 calories). It is very combustible and gives a brown powder. Bituminous coal is the most abundant variety, varying from medium to high rank. It is a soft, black, usually banded coal. It gives a black powder and contains 75 to 90 per cent of carbon. It weathers only slightly and may be kept in open piles with little danger of spontaneous combustion if properly stored. Medium-to-low volatile bituminous coals may be of coking quality. Coal is used intensively in blast furnaces for smelting iron ore. There are non-coking varieties of coal.

As for the thickness, the beds of this kind of coal are not very thick (1-1.5 meters). The great quantities of bituminous coal are found in the Russian Federation.

Anthracite or "hard" coal has a brilliant lustre containing more than 90 per cent of carbon and low percentage of volatile matter. It is used primarily as a domestic fuel, although it can sometimes be blended with bituminous grades of coal to produce a mixture with improved coking qualities. The largest beds of anthracite are found in Russia, the USA and Great Britain.

Coal is still of great importance for the development of modern industry. It may be used for domestic and industrial purposes. Being the main source of coke, coal is widely used in the iron and steel industry. Lignite, for example either in the raw state or in briquetted form, is a source of industrial carbon and industrial gases.

There is a strong tendency now for increased research into new technologies to utilize coal. No doubt, coal will be used as a raw material for the chemical industry and petrochemical processes. All

these processes involve coal conversion which include gasification designed to produce synthetic gas from coal as the basis for hydrogen manufacture, liquefaction (разжижение) for making liquid fuel from coal and other processes.

1. Укажите, какие предложения соответствуют содержанию текста.

Подтвердите свои ответы фактами из текста.

1. Anthracite coals may be divided into lignite and common brown coal.
2. Coals are ranked according to the percentage of carbon they contain.
3. Peat, with the least amount of carbon is the lowest rank, then comes lignite or brown coal.
4. Brown coal is hard and it is not liable to spontaneous combustion.
5. Bituminous coal weathers rapidly and one cannot keep it in open piles.
6. Being intensively used in the iron and steel industry bituminous coal varies from medium to high rank.
7. Anthracite or hard coal, the highest in percentage of carbon, can be blended with bituminous grades of coal.

2. Ответьте на следующие вопросы:

1. What is the classification of coal based on?
2. Is carbon the only element in coal? (Prove it.)
3. Is lignite intermediate in properties between peat and bituminous coal?
4. What heat value does lignite develop when burnt?
5. What coals are liable to spontaneous combustion?
6. What is the difference between lignite and brown coal?
7. Is bituminous coal high- or low-volatile?
8. Does anthracite contain 90 per cent of carbon?
9. Where are the largest deposits of anthracite found? And what can you say about bituminous coal?
10. What do you know about the utilization of coal?

3. а) Найдите в правой колонке русские эквиваленты следующих слов и сочетаний

слов:

- | | |
|----------------------------------|--|
| 1. spontaneous combustion | а) легковоспламеняющийся газ |
| 2. moisture and ash content | б) высокосортный уголь |
| 3. the most abundant variety | в) плавить железную руду |
| 4. in its turn | г) самовозгорание |
| 5. the amount of volatile matter | д) содержание влаги и золы |
| 6. easily inflammable gas | е) дымное пламя |
| 7. brilliant lustre | ж) наиболее широко распространенные угли |
| 8. to smelt iron ore | з) яркий блеск |
| 9. high-rank coal | и) в свою очередь |
| 10. a smoky flame | к) количество летучих веществ |

б) Найдите в правой колонке английские эквиваленты следующих слов и сочетаний

слов:

- | | |
|---------------------------------|------------------------------|
| 1. тип угля | а) heat value |
| 2. некоксующийся уголь | б) amount of carbon |
| 3. доменная печь | в) coal rank |
| 4. содержание углерода | г) to store coal |
| 5. смешиваться с другими углями | д) to weather rapidly |
| 6. улучшенного качества | е) non-coking coal |
| 7. складировать уголь | ж) blast furnace |
| 8. теплотворная способность | з) of improved quality |
| 9. быстро выветриваться | и) to blend with other coals |

Text 7: General Information on Mining

Запомните слова и выражения, необходимые для понимания текста:

access - *n* доступ

affect - *v* воздействовать (*на что-л.*); влиять; *syn* **influence**

barren - *a* непродуктивный; пустой (*о породе*)

chute - *n* скат, спуск; углеспускная выработка; жёлоб

compare - *v* (with) сравнивать, проводить параллель

contribute - *v* способствовать, содействовать; делать вклад (*в науку*); **make a (one's) ~ to**

smth. сделать вклад во что-л.

cross-section - *n* поперечное сечение, поперечный разрез, профиль

develop - *v* разрабатывать (*месторождение*); развивать (*добычу*); производить подготовительные работы; **development** - *n* подготовительные работы; развитие добычи; развитие

drift - *n* штрек, горизонтальная выработка

ensure - *v* обеспечивать, гарантировать; *syn* **guarantee**

face - *n* забой; лава

floor - *n* почва горной выработки, почва пласта (жилы); **quarry** ~ подошва карьера; пол, настил

govern - *v* править, управлять; руководить; определять, обуславливать

inclination - *n* уклон, скат, наклон (*пластов*); наклонение; **seam** ~ падение (*пласта*); наклон (*пласта*)

incline - *n* уклон, бремсберг, скат; наклонный ствол; **gravity** ~ бремсберг

inclined - *a* наклонный; **flatly** ~ слабо наклонный; **gently** ~ наклонного падения; **medium** ~ умеренно наклонный (*о пластах*); **steeply** ~ крутопадающий

level - *n* этаж, горизонт, горизонтальная горная выработка; штольня; уровень (*инструмент*); нивелир; ватерпас; горизонтальная поверхность

recover - *v* извлекать (*целики*); выбирать, очищать; добывать (*уголь и т.п.*); восстанавливать

remove - *v* удалять; убирать; устранять; перемещать; **removal** - *n* вскрыша; выемка; уборка (*породы*); извлечение (*крепи*); перемещение; **overburden** - удаление вскрыши

rib - *n* ребро; выступ; узкий целик, предохранительный целик; грудь забоя

roof - *n* крыша; кровля выработки; кровля пласта (*или жилы*); перекрытие; ~ **support** - крепление кровли

shaft - *n* шахтный ствол; **auxiliary** ~ вспомогательный ствол; **hoisting** ~ подъемный ствол; главный шахтный ствол

tabular - *a* пластовый (*о месторождении*); пластообразный; плоский; линзообразный; *syn* **bedded, layered**

waste - *n* пустая порода; отходы; *syn* **barren rock**

well - *n* буровая скважина; колодец, источник; водоем; зумф

capital investment - капитальные вложения

gate road - промежуточный штрек

in bulk - навалом, в виде крупных кусков

metal-bearing - содержащий металл

production face/working - очистной забой

productive mining - эксплуатационные работы

in view of - ввиду чего-л., принимая во внимание что-л.

with a view to - с целью

Прочитайте и переведите текст, выполните упражнения на проверку понимания прочитанного:

As has been said, mining refers to actual ore extraction. Broadly speaking, mining is the industrial process of removing a mineral-bearing substance from the place of its natural occurrence in the Earth's crust. The term "mining" includes the recovery of oil and gas from wells; metal, non-metallic minerals, coal, peat, oil shale and other hydrocarbons from the earth. In other words, the work done to extract mineral, or to prepare for its extraction is called mining.

The tendency in mining has been towards the increased use of mining machinery so that modern mines are characterized by tremendous capacities. This has contributed to: 1) improving working conditions and raising labour productivity; 2) the exploitation of lower-grade metal-bearing substances and 3) the building of mines of great dimensions.

Mining can be done either as a surface operation (quarries, opencasts or open pits) or by an underground method. The mode of occurrence of the sought-for metallic substance governs to a large degree the type of mining that is practised. The problem of depth also affects the mining method. If the rock containing the metallic substance is at a shallow site and is massive, it may be economically excavated by a pit or quarry-like opening on the surface. If the metal-bearing mass is tabular, as a bed or vein, and goes to a great distance beneath the surface, then it will be worked by some method of underground mining.

Working or exploiting the deposit means the extraction of mineral. With this point in view a number of underground workings is driven in barren (waste) rock and in mineral. Mine workings vary in shape, dimensions, location and function.

Depending on their function mine workings are described as exploratory, if they are driven with a view to finding or proving mineral, and as productive if they are used for the immediate extraction of useful mineral. Productive mining can be divided into capital investment work, development work, and face or production work. Investment work aims at ensuring access to the deposit from the surface. Development work prepares for the face work, and mineral is extracted (or produced) in bulk.

The rock surfaces at the sides of workings are called the sides, or in coal, the ribs. The surface above the workings is the roof in coal mining while in metal mining it is called the back. The surface below is called the floor.

The factors such as function, direct access to the surface, driving in mineral or in barren rock can be used for classifying mine workings:

- I. Underground workings:
 - a) Long or deep by comparison with their cross-section may be: 1) vertical (shaft, blind pit); 2) sloping (slopes, sloping drifts, inclines); 3) horizontal (drifts, levels, drives, gate roads, adits, crosscuts).
 - b) Large openings having cross dimensions comparable with their length.
 - c) Production faces, whose dimensions depend on the thickness of the deposit being worked, and on the method of mining it.

1. Укажите, какие предложения соответствуют содержанию текста. Подтвердите свои ответы фактами из текста.

1. As a rule, the term "mining" includes the recovery of oil and gas from wells as well as coal, iron ores and other useful minerals from the earth.
2. The increased use of mining machinery has greatly contributed to raising labour productivity and improving working conditions.
3. It is quite obvious that the problem of depth is not always taken into consideration in choosing the mining method.
4. Productive workings are usually used for the immediate extraction of useful mineral.
5. Underground workings are driven in barren rock or in mineral.
6. A shaft is a vertical underground working which is long and deep in comparison with its cross-section.
7. The surface above the mine working is usually called the floor.
8. The rock surfaces at the sides of mine workings are called the ribs.

2. Ответьте на следующие вопросы:

1. What is mining?
2. What has contributed to the better working conditions of the miners?
3. What factors influence the choice of the mining method?
4. In what case is useful mineral worked by open pits?
5. Are exploratory workings driven with a view to finding and proving mineral or are they driven for immediate extraction of mineral?
6. What is the difference between development and production work?
7. What main factors are used for classifying mine workings?
8. What do the dimensions of production faces depend on?

3. а) Найдите в правой колонке русские эквиваленты следующих слов и сочетаний слов:

1. direct access to the surface
2. open-cast mining
3. tabular (or bedded) deposits
4. oil well
5. underground workings
6. cross-section of a working
7. production face
8. the roof of the mine working
9. to drive mine workings in barren rock
10. to affect the mining method

- а) нефтяная скважина
- б) проходить горные выработки по пустой породе
- в) влиять на метод разработки
- г) прямой доступ к поверхности
- д) пластовые месторождения
- е) открытая разработка
- ж) поперечное сечение выработки
- з) подземные выработки
- и) очистной забой
- к) кровля горной выработки

б) Найдите в правой колонке английские эквиваленты следующих слов сочетаний слов:

1. способствовать чему-л.
 2. размер ствола
 3. извлекать, добывать (уголь)
 4. штреки и квершлагги
 5. пустая порода
 6. вообще говоря
 7. удалять, перемещать (крепь, вскрышу и др.)
 8. с целью ...
 9. подготовительные работы
 10. мощность пласта
- а) thickness of a seam
 - б) shaft dimension
 - в) with a view to
 - г) to contribute to smth.
 - д) development work
 - е) to remove (timber, overburden, etc.)
 - ж) drifts (gate roads) and crosscuts
 - з) generally speaking

- и) to recover (coal)
- к) waste (barren) rock

Text 8: Methods of Working Bedded Deposits Underground

Запомните слова и выражения, необходимые для понимания текста:

advantage - *n* преимущество; превосходство; выгода; польза; **advantageous** - *a* выгодный; благоприятный, полезный; **to take advantage of smth** воспользоваться чём-л.

caving - *n* обрушение (*кровли*); разработка с обрушением

deliver - *v* доставлять, подавать; питать; нагнетать; произносить (*речь*); читать (*лекцию*)

entry - *n* штрек; выработка горизонтальная; *pl* подготовительные выработки; нарезные выработки; штреки

giant - *n* гидромонитор

gravity - *n* сила тяжести; вес, тяжесть; **by** ~ самотеком, под действием собственного веса

haul - *v* доставлять; откатывать; подкатывать; перевозить; **haulage** - *n* откатка; доставка; транспортировка (*по горизонтали*)

longwall - *n* лава; выемка лавами; сплошной забой, сплошная или столбовая система разработки; *syn* **continuous mining**; ~ **advancing on the strike** выемка лавами прямым ходом по простиранию; сплошная система разработки по простиранию; ~ **advancing to the rise** сплошная система разработки с выемкой по восстанию; ~ **to the dip** сплошная система разработки с выемкой по падению; ~ **retreating** выемка лавами обратным ходом; столбовая система разработки лавами

lose (lost) - *v* терять; **loss** - *n* потеря, убыток

pillar - *n* целик; столб; **shaft** ~ околоствольный целик; ~ **method** столбовая система разработки; ~ **mining** выемка целиков

predominate - *v* преобладать, превалировать; превосходить; господствовать, доминировать

protect - *v* охранять, защищать

reach - *v* простираться, доходить до; добиваться, достигать

satisfy - *v* удовлетворять(ся)

shield - *n* щит; ~ **method** щитовой метод проходки, щитовой способ

room - *n* камера; очистная камера; **room-and-pillar method** камерно-столбовая система разработки

stowing - *n* закладка (*выработанного пространства*)

method of working система разработки

the sequence of working the seams - последовательность отработки пластов

Прочитайте и переведите текст, выполните упражнения на проверку понимания прочитанного:

The method of working (or method of mining) includes a definite sequence and organization of development work of a deposit, its openings and its face work in certain geological conditions. It depends on the mining plan and machines and develops with their improvements. A rational method of working should satisfy the following requirements in any particular conditions: 1) safety of the man; 2) maximum output of mineral; 3) minimum development work (per 1,000 tons output); 4) minimum production cost and 5) minimum losses of mineral.

Notwithstanding the considerable number of mining methods in existence, they can be reduced to the following main types: 1. Methods of working with long faces (continuous mining); 2. Methods of working with short faces (room-and-pillar). The characteristic feature of the continuous mining is the absence of any development openings made in advance of production faces. The main advantage of long continuous faces is that they yield more mineral. Besides, they allow the maximum use of combines (shearers), cutting machines, powered supports and conveyers. The longwall method permits an almost 100 per cent recovery of mineral instead of 50 to 80 per cent obtainable in room-and-pillar methods.

The basic principle of room-and-pillar method is that rooms from 4 to 12 meters wide (usually 6-7) are driven from the entries, each room is separated from each other by a rib pillar. Rib pillars are recovered or robbed after the rooms are excavated. The main disadvantage of shortwall work is a considerable loss of mineral and the difficulty of ventilation. In working bedded deposits methods of mining mentioned above may be used either with stowing or with caving.

In Russia, Germany (the Ruhr coal-field), France and Belgium nearly all the faces are now long ones. In Britain longwall faces predominate.

The USA, Canada, Australia and to some extent India are developing shortwall faces and creating the machines for them. In these countries shortwall faces are widely used.

In Russia the thick seams are taken out to full thickness up to 4.5 m thick if they are steep, and up to 3.5 m thick if they are gently sloping or inclined. In the Kuznetsk coal-field long faces are worked to the dip with ashield protection, using a method proposed by N.Chinakal. In shield mining coal is delivered to the lower working by gravity so that additional haulage is not required.

It should also be noted that in Russia hydraulic mining is widely used as it is one of the most economic and advantageous methods of coal getting. New hydraulic mines are coming into use in a number of coal-fields. Hydraulic mining is developing in other countries as well.

The aim of hydraulic mining is to remove coal by the monitors (or giants) which win coal and transport it hydraulically from the place of work right to the surface. It is quite obvious that the choice of the method of mining will primarily depend on the depth and the shape and the general type of the deposit.

1. Укажите, какие предложения соответствуют содержанию текста.

Подтвердите свои ответы фактами из текста.

1. A definite sequence and organization of development work is called mining.
2. Mining methods in existence can be reduced to the two main types.
3. The depth and the shape of the deposit influence the choice of the method of working.
4. As is known, in Belgium all the faces are short now, in Great Britain they amount to 84 per cent.
5. In Australian collieries shortwall faces are widely used.
6. The room-and-pillar method is characterized by the absence of any development openings.
7. High-capacity monitors win coal and transport it hydraulically right to the surface.

2. Ответьте на следующие вопросы:

1. What factors does mining depend on?
2. What is mining?
3. What are the most important factors which affect the choice of the method of working?
4. Do short faces or long faces predominate in Russia? What can you say about the Ruhr coal-field?
5. Is Canada developing shortwall faces or longwall faces?
6. What are the main disadvantages of shortwall faces?
7. What are the two main methods of working?
8. What is the main advantage of long continuous faces?
9. What methods of mining long faces do you know?
10. What method of mining is characterized by the absence of development openings?

3. а) Найдите в правой колонке русские эквиваленты следующих слов в сочетаний слов:

- | | |
|---|--|
| 1. development face | а) сплошная система разработки |
| 2. great losses | б) выемка целиков |
| 3. shield method of mining | в) подготовительный забой |
| 4. continuous mining | г) большие потери |
| 5. longwall advancing to the dip | д) удовлетворять требованиям |
| 6. the room-and-pillar method of mining | е) зависеть от геологических условий |
| 7. to open up a deposit | ж) выемка лавами прямым ходом по падению |

8. pillar mining з) щитовая система разработки
 9. to satisfy the requirements и) вскрывать месторождение
 10. to depend upon the geological conditions к) камерно-столбовая система
 разработки

б) Найдите в правой колонке английские эквиваленты следующих слов и сочетаний

слов:

- | | |
|---|---|
| 1. включать (в себя) | а) safety |
| 2. выемка лавами обратным ходом | б) annual output |
| 3. достигать 50% | в) to involve |
| 4. превышать 60% | г) to propose a new method of mining |
| 5. безопасность | д) long wall retreating |
| 6. годовая добыча | е) in connection with difficulties |
| 7. основной недостаток системы разработки | ж) to exceed 60 per cent |
| 8. под-этаж | з) notwithstanding (in spite of) |
| 9. крутопадающий пласт | и) to reach 50 per cent |
| 10. щитовая система разработки | к) the main disadvantage of the method of
mining |
| 11. предложить новый способ разработки | л) sublevel |
| 12. в связи с трудностями | м) the shield method of mining |
| 13. несмотря на | н) open up a deposit |
| 14. вскрывать месторождение | о) steep seam |

2.3 Подготовка доклада

Подготовьте доклад по одной из предложенных тем.

1. Inigo Jones (1573-1652)
2. Christopher Wren (1632-1723)
3. Geoffrey Chaucer (1340-1400)
4. Samuel Johnson (1709-1784)
5. Alfred Tennyson (1809-1892)
6. Thomas Hardy (1840-1928)
7. John Milton (1608-1674)
8. William Makepeace Thackeray (1811-1863)
9. Henry Wadsworth Longfellow (1807 – 1882)
10. Joshua Reynolds (1723-1792)
11. Thomas More (1478 – 1535)
12. J.M.W. Turner (1775-1851)
13. Thomas Gainsborough (1727 – 1788)
14. Henry Moor (1898-1986)
15. Henry Irving (1838-1905)
16. William Gilbert (1836-1911)
17. Arthur Sullivan (1842-1900)
18. James Watt (1736 - 1819)
19. Thomas Telford (1757 - 1834)
20. Isambard Kingdom Brunel (1806 – 1859)
21. George Stephenson (1781 – 1848)
22. David Livingstone (1813 – 1873)
23. Tony Blair (1953)
24. Winston Churchill (1874 - 1965)
25. Margaret Hilda Thatcher (1925)
26. Sir Isaac Newton (1642 – 1727)
27. Alexander Graham Bell (1847 - 1922)

Правила предоставления информации в докладе

Размер	A4
Шрифт	Текстовый редактор Microsoft Word, шрифт Times New Roman 12
Поля	слева – 2 см., сверху и справа – 1 см., снизу – 1
Абзацный отступ	1 см устанавливается автоматически
Стиль	Примеры выделяются курсивом
Интервал	межстрочный интервал – 1
Объем	1 -2 страницы (до 7 минут устного выступления)
Шапка доклада	<i>Иванова Мария Ивановна</i> Екатеринбург, Россия ФГБОУ ВПО УГГУ, МД-13 НАЗВАНИЕ ДОКЛАДА
	Список использованной литературы

Краткое содержание статьи должно быть представлено на 7-10 слайдах, выполненных в PowerPoint.

2.4 Подготовка к тесту

Тест направлен на проверку страноведческих знаний и знаний межкультурной коммуникации. Для этого студентам необходимо повторить материал, представленный в *Социально-культурной сфере общения* по теме «Страны изучаемого языка» (Я и мир). Для успешного написания теста изучите следующий материал:

THE GEOGRAPHICAL POSITION OF GREAT BRITAIN

The United Kingdom of Great Britain and Northern Ireland covers an area of some 244 thousand square miles. It is situated on the British Isles. The British Isles are separated from Europe by the Strait of Dover and the English Channel. The British Isles are washed by the North Sea in the east and the Atlantic Ocean in the west.

England is in the southern and central part of Great Britain. Scotland is in the north of the island. Wales is in the west. Northern Ireland is situated in the north-eastern part of Ireland.

England is the richest, the most fertile and most populated part in the country. There are mountains in the north and in the west of England, but all the rest of the territory is a vast plain. In the northwestern part of England there are many beautiful lakes. This part of the country is called Lake District.

Scotland is a land of mountains. The Highlands of Scotland are among the oldest mountains in the world. The highest mountain of Great Britain is in Scotland too. The chain of mountains in Scotland is called the Grampians. Its highest peak is Ben Nevis. It is the highest peak not only in Scotland but in the whole Great Britain as well. In England there is the Pennine Chain. In Wales there are the Cumbrian Mountains.

There are no great forests on the British Isles today. Historically, the most famous forest is Sherwood Forest in the east of England, to the north of London. It was the home of Robin Hood, the famous hero of a number of legends.

The British Isles have many rivers but they are not very long. The longest of the English rivers is the Severn. It flows into the Irish Sea. The most important river of Scotland is the Clyde. Glasgow stands on it. Many of the English and Scottish rivers are joined by canals, so that it is possible to travel by water from one end of Great Britain to the other.

The Thames is over 200 miles long. It flows through the rich agricultural and industrial districts of the country. London, the capital of Great Britain, stands on it. The Thames has a wide mouth, that's

why the big ocean liners can go up to the London port. Geographical position of Great Britain is rather good as the country lies on the crossways of the sea routes from Europe to other parts of the world. The sea connects Britain with most European countries such as Belgium, Holland, Denmark, Norway and some other countries. The main sea route from Europe to America also passes through the English Channel.

United Kingdom of Great Britain and Northern Ireland occupies the territory of the British Isles. They lie to the north-west of Europe.

Once upon a time the British Isles were an integral part of the mainland. As a result of sinking of the land surface they became segregated. Great Britain is separated from the continent by the English Channel. The country is washed by the waters of the Atlantic Ocean. Great Britain is separated from Belgium and Holland by the North Sea, and from Ireland — by the Irish Sea.

There are several islands along the coasts. The total area of the British Isles is 325 000 km². The main islands are Great Britain and Ireland.

The surface of the country is much varied. Great Britain is the country of valleys and plains.

The insular geographical position of Great Britain promoted the development of shipbuilding, different trading contacts with other countries. It has also allowed the country to stay independent for quite a long period of time.

THE BRITISH PARLIAMENT

The British Parliament is the oldest in the world. It originated in the 12th century as Witenagemot, the body of wise councillors whom the King needed to consult pursuing his policy. The British Parliament consists of the House of Lords and the House of Commons and the Queen as its head.

The House of Commons plays the major role in law-making. It consists of Members of Parliament (called MPs for short). Each of them represents an area in England, Scotland, Wales and Ireland.

MPs are elected either at a general election or at a by-election following the death or retirement. Parliamentary elections are held every 5 years and it is the Prime Minister who decides on the exact day of the election. The minimum voting age is 18. And the voting is taken by secret ballot.

The election campaign lasts about 3 weeks, The British parliamentary system depends on political parties.

The party which wins the majority of seats forms the government and its leader usually becomes Prime Minister. The Prime Minister chooses about 20 MPs from his party to become the cabinet of ministers. Each minister is responsible for a particular area in the government. The second largest party becomes the official opposition with its own leader and «shadow cabinet». The leader of the opposition is a recognized post in the House of Commons.

The parliament and the monarch have different roles in the government and they only meet together on symbolic occasions, such as coronation of a new monarch or the opening of the parliament. In reality, the House of Commons is the one of three which has true power.

The House of Commons is made up of six hundred and fifty elected members, it is presided over by the speaker, a member acceptable to the whole house. MPs sit on two sides of the hall, one side for the governing party and the other for the opposition. The first 2 rows of seats are occupied by the leading members of both parties (called «front benches»). The back benches belong to the rank-and-file MPs.

Each session of the House of Commons lasts for 160-175 days. Parliament has intervals during his work. MPs are paid for their parliamentary work and have to attend the sittings.

As mention above, the House of Commons plays the major role in law making. The procedure is the following: a proposed law («a bill») has to go through three stages in order to become an act of Parliament; these are called «readings».

The first reading is a formality and is simply the publication of the proposal. The second reading involves debate on the principles of the bill; it is examination by parliamentary committee.

And the third reading is a report stage, when the work of the committee is reported on to the house. This is usually the most important stage in the process.

When the bill passes through the House of Commons, it is sent to the House of Lords for discussion, when the Lords agree it, the bill is taken to the Queen for royal assent, when the Queen signs the bill, it becomes act of the Parliament and the Law of the Land.

The House of Lords has more than 1000 members, although only about 250 take an active part in the work in the house. Members of this Upper House are not elected; they sit there because of their rank. The chairman of the House of Lords is the Lord Chancellor. And he sits on a special seat, called «Woolsack».

The members of the House of Lords debate the bill after it has been passed by the House of Commons. Some changes may be recommended and the agreement between the two houses is reached by negotiations.

BRITISH TRADITIONS AND CUSTOMS

British nation is considered to be the most conservative in Europe. It is not a secret that every nation and every country has its own customs and traditions. In Great Britain people attach greater importance to traditions and customs than in other European countries. Englishmen are proud of their traditions and carefully keep them up. The best examples are their queen, money system, their weights and measures.

There are many customs and some of them are very old. There is, for example, the Marble Championship, where the British Champion is crowned; he wins a silver cup known among folk dancers as Morris Dancing. Morris Dancing is an event where people, worn in beautiful clothes with ribbons and bells, dance with handkerchiefs or big sticks in their hands, while traditional music-sounds.

Another example is the Boat Race, which takes place on the river Thames, often on Easter Sunday. A boat with a team from Oxford University and one with a team from Cambridge University hold a race.

British people think that the Grand National horse race is the most exciting horse race in the world. It takes place near Liverpool every year. Sometimes it happens the same day as the Boat Race takes place, sometimes a week later. Amateur riders as well as professional jockeys can participate. It is a very famous event.

There are many celebrations in May, especially in the countryside.

Halloween is a day on which many children dress up in unusual costumes. In fact, this holiday has a Celtic origin. The day was originally called All Halloween's Eve, because it happens on October 31, the eve of all Saint's Day. The name was later shortened to Halloween. The Celts celebrated the coming of New Year on that day.

Another tradition is the holiday called Bonfire Night. On November 5, 1605, a man called Guy Fawkes planned to blow up the Houses of Parliament where the king James 1st was to open Parliament on that day. But Guy Fawkes was unable to realize his plan and was caught and later, hanged. The British still remember that Guy Fawkes' Night. It is another name for this holiday. This day one can see children with figures, made of sacks and straw and dressed in old clothes. On November 5th, children put their figures on the bonfire, burn them, and light their fireworks.

In the end of the year, there is the most famous New Year celebration. In London, many people go to Trafalgar Square on New Year's Eve. There is singing and dancing at 12 o'clock on December 31st.

A popular Scottish event is the Edinburgh Festival of music and drama, which takes place every year. A truly Welsh event is the Eisteddfod, a national festival of traditional poetry and music, with a competition for the best new poem in Welsh. If we look at English weights and measures, we can be convinced that the British are very conservative people. They do not use the internationally accepted measurements. They have conserved their old measures. There are nine essential measures. For general use, the smallest weight is one ounce, then 16 ounce is equal to a pound. Fourteen pounds is one stone.

The English always give people's weight in pounds and stones. Liquids they measure in pints, quarts and gallons. There are two pints in a quart and four quarts or eight pints are in one gallon. For length, they have inches: foot, yards and miles.

LONDON

As well as being the capital of England, London is the capital of the United Kingdom. London was founded by the Romans in 43 A.D. and was called Londinium. In 61 A.D. the town was burnt down and when it was rebuilt by the Romans it was surrounded by a wall. That area within the wall is now called the City of London. It is London's commercial and business centre. It contains the Bank of England, the Stock Exchange and the head offices of numerous companies and corporations. Here is situated the Tower of London.

The Tower was built by William the Conqueror who conquered England in 1066. He was crowned at Westminster Abbey. Now most of the Government buildings are located there.

During the Tudor period (16th century) London became an important economic and financial centre. The Londoners of the Elizabethan period built the first theatres. Nowadays the theatre land is stretched around Piccadilly Circus. Not far from it one can see the British Museum and the «Covent Garden» Opera House.

During the Victorian period (19th century) London was one of the most important centers of the Industrial Revolution and the centre of the British Empire. Today London is a great political centre, a great commercial centre, a paradise for theatre-goers and tourists, but it is also a very quiet place with its parks and its ancient buildings, museums and libraries.

LONDON

London is the capital of Great Britain, its political, economic and commercial center. It's one of the largest cities in the world and the largest city in Europe. Its population is about 9 million. London is one of the oldest and most interesting cities in the world. Traditionally it's divided into several parts: the City, Westminster, the West End and the East End.

They are very different from each other and seem to belong to different towns and epochs. The heart of London is the City, its financial and business center. Numerous banks, offices and firms are situated there, including the Bank of England, the Stock Exchange and the Old Bailey. Few people live here, but over a million people come to the City to work. There are some famous ancient buildings within the City. Perhaps the most striking of them is St. Paul's Cathedral, the greatest of British churches. St. Paul's Cathedral has always dominated the center of London. It stands on the site of former Saxon and Norman churches. They latter were destroyed in the Great Fire and the present building, completed in 1710, is the work of the eminent architect Sir Christopher Wren. It is an architectural masterpiece.

Londoners have a particular affection for St. Paul's, which is the largest Protestant Church in England. Its high dome, containing the remarkable Whispering Gallery, is a prominent landmark towering above the multistoried buildings which line the river-bank.

The Tower of London was one of the first and most impressive castles built after the Norman invasion of England in 1066. Since the times of William I various kings have built and extended the Tower of London and used it for many purposes. The Tower has been used as a royal palace, an observatory, an arsenal, a state prison, and many famous and infamous people have been executed within its walls. It is now a museum. For many visitors the principal attraction is the Crown Jewels, the finest precious stones of the nation. A fine collection of armour is exhibited in the keep. The security of the Tower is ensured by a military garnison and by the Yeoman Warders or Beefeaters, who still wear their picturesque Tudor uniform.

Westminster is the historic, the governmental part of London. Westminster Abbey is a national shrine where the kings and queens are crowned and famous people are buried. Founded by Edward the Confessor in 1050, the Abbey was a monastery for along time. The present building dates largely from the times of Henry 3, who began to rebuild the church, a task which lasted nearly 300 years. The West towers were added in the eighteenth century. Since William I almost every English monarch has been

crowned in this great church, which contains the tombs and memorials of many of Britain's most eminent citizens: Newton, Darwin, Chaucer, Dickens, Tennyson, Kipling and etc. One of the greatest treasures of the Abbey is the oaken Coronation Chair made in 1300. The Abbey is also known for its Poet's Corner. Graves and memorials to many English poets and writers are clustered round about.

Across the road from Westminster Abbey is Westminster Palace, or the Houses of Parliament, the seat of the British Parliament. The Parliament of Great Britain and Northern Ireland consists of the House of Lords and the House of Commons. The House of Lords consists of just over 1,000 members of the different grades of nobility — dukes, marquises, earls, viscounts and barons.

The House of Commons consists of 650 members. They are elected by secret ballot by men and women aged 18 and over. Every Parliament is divided into Sessions. Each of these may last a year and usually begins early in November. The Clock Tower, which contains the hour-bell called Big Ben, is known over the world. The bell is named after Sir Benjamin Hall.

Buckingham Palace is the official residence of the Queen. The West End is the richest and most beautiful part of London. It is the symbol of wealth and luxury. The best hotels, shops, restaurants, clubs, and theatres are situated there. There are splendid houses and lovely gardens belonging to wealthy people.

Trafalgar Square is the geographical center of London. It was named in memory of Admiral Nelson's victory in the battle of Trafalgar in 1805. The tall Nelson's Column stands in the middle of the square. On the north side of Trafalgar Square is the National Gallery and the National Portrait Gallery.

Not far away is the British Museum — the biggest museum in London. It contains a priceless collection of ancient manuscripts, coins, sculptures, etc., and is famous for its library.

The East End is the poorest district of London. There are a lot of factories, workshops and docks here. The streets are narrow, the buildings are unimpressive. The East End is densely populated by working class families.

PLACES OF INTERESTS IN GREAT BRITAIN

Britain is rich in its historic places which link the present with the past. The oldest part of London is Lud Hill, where the city is originated. About a mile west of it there is Westminster Palace, where the king lived and the Parliament met, and there is also Westminster Abby, the coronation church. Liverpool, the «city of ships», is England's second greatest port, ranking after London. The most interesting sight in the Liverpool is the docks. They occupy a river frontage of seven miles.

The University of Liverpool, established in 1903, is noted for its School of Tropical Medicine. And in the music world Liverpool is a well-known name, for it's the home town of «The Beatles».

Stratford-on-Avon lies 93 miles north-west of London. Shakespeare was born here in 1564, and here he died in 1616.

Cambridge and Oxford Universities are famous centers of learning. Stonehenge is a prehistoric monument, presumably built by Druids, members of an order of priests in ancient Britain. Tintagel Castle is King Arthur's reputed birthplace. Canterbury Cathedral is the seat of the Archbishop of Canterbury, head of the Church of England.

The British Museum is the largest and richest museum in the world. It was founded in 1753 and contains one of the world's richest collections of antiquities. The Egyptian Galleries contain human and animal mummies. Some parts of Athens' Parthenon are in the Greek section.

Madam Tussaud's Museum is an exhibition of hundreds of life-size wax models of famous people of yesterday and today. The collection was started by Madam Tussaud, a French modeller in wax, in the 18th century. Here you can meet Marilyn Monroe, Elton John, Picasso, the Royal Family, the Beatles and many others: writers, movie stars, singers, politicians, sportsmen, etc.

5. Подготовка к экзамену

Подготовка к экзамену включает в себя повторение всех изученных тем курса.

Билет на экзамен включает в себя тест и практико-ориентированное задание.

<i>Наименование оценочного средства</i>	<i>Характеристика оценочного средства</i>	<i>Методика применения оценочного средства</i>	<i>Наполнение оценочного средства в КОС</i>	<i>Составляющая компетенции, подлежащая оцениванию</i>
Экзамен:				
Тест	Система стандартизированных заданий, позволяющая автоматизировать процедуру измерения уровня знаний и умений обучающегося.	Тест состоит из 20 вопросов.	КОС - тестовые задания	Оценивание уровня знаний, умений, владений
Практико-ориентированное задание	Задание, в котором обучающемуся предлагают осмыслить реальную профессионально-ориентированную ситуацию	Количество заданий в билете – 1. Предлагаются задания по изученным темам в виде практических ситуаций.	КОС- Комплект заданий	Оценивание уровня знаний, умений и навыков

МИНОБРНАУКИ РОССИИ

ФГБОУ ВО «Уральский государственный горный университет»



УТВЕРЖДАЮ

Проректор по учебно-методическому комплексу
С.А. Упоров

МЕТОДИЧЕСКИЕ УКАЗАНИЯ ПО САМОСТОЯТЕЛЬНОЙ РАБОТЕ СТУДЕНТОВ

Б1.О.08 ПСИХОЛОГИЯ КОМАНДНОГО ВЗАИМОДЕЙСТВИЯ И САМОРАЗВИТИЯ

Направление подготовки

15.03.01 Машиностроение

Направленность (профиль)

Производство и реновация машин и оборудования

Автор: Полянок О.В., к.пс.н., доцент

Одобрена на заседании кафедры

Рассмотрена методической комиссией

Управления персоналом
(название кафедры)
Зав.кафедрой Ветош
(подпись)
Ветошкина Т.А.
(Фамилия И.О.)
Протокол № 1 от 16.09.2021
(Дата)

Горно-механического факультета
(название факультета)
Председатель Осипов
(подпись)
Осипов П.А.
(Фамилия И.О.)
Протокол № 2 от 12.10.2021
(Дата)

Екатеринбург

СОДЕРЖАНИЕ

Введение	3
1 Методические рекомендации по написанию реферата	5
2 Методические рекомендации по написанию эссе	13
3 Методические рекомендации по написанию реферата статьи	17
4 Методические рекомендации по решению практико-ориентированных заданий	23
5 Методические рекомендации по составлению тестовых заданий	27
6 Требования к написанию и оформлению доклада	29
7 Методические рекомендации к опросу	34
8 Методические рекомендации по подготовке к практическим занятиям	36
9 Методические рекомендации по подготовке семинарским занятиям	38
1 Методические рекомендации по подготовке к сдаче экзаменов и 0 зачетов	40
Заключение	43
Список использованных источников	44

ВВЕДЕНИЕ

Самостоятельная работа студентов может рассматриваться как организационная форма обучения - система педагогических условий, обеспечивающих управление учебной деятельностью студентов по освоению знаний и умений в области учебной и научной деятельности без посторонней помощи.

Самостоятельная работа студентов проводится с целью:

- систематизации и закрепления полученных теоретических знаний и практических умений студентов;
- углубления и расширения теоретических знаний;
- формирования умений использовать нормативную, правовую, справочную документацию и специальную литературу;
- развития познавательных способностей и активности студентов: творческой инициативы, самостоятельности, ответственности и организованности;
- формирования самостоятельности мышления, способностей к саморазвитию, самосовершенствованию и самореализации;
- формирования практических (общеучебных и профессиональных) умений и навыков;
- развития исследовательских умений;
- получения навыков эффективной самостоятельной профессиональной (практической и научно-теоретической) деятельности.

В учебном процессе выделяют два вида самостоятельной работы:

- аудиторная;
- внеаудиторная.

Аудиторная самостоятельная работа по дисциплине выполняется на учебных занятиях под непосредственным руководством преподавателя и по его заданию.

Внеаудиторная самостоятельная работа - планируемая учебная, учебно-исследовательская, научно-исследовательская работа студентов, выполняемая во внеаудиторное время по заданию и при методическом руководстве преподавателя, но без его непосредственного участия.

Самостоятельная работа, не предусмотренная образовательной программой, учебным планом и учебно-методическими материалами, раскрывающими и конкретизирующими их содержание, осуществляется студентами инициативно, с целью реализации собственных учебных и научных интересов.

Для более эффективного выполнения самостоятельной работы по дисциплине преподаватель рекомендует студентам источники и учебно-методические пособия для работы, характеризует наиболее рациональную методику самостоятельной работы, демонстрирует ранее выполненные студентами работы и т. п.

Подразумевается несколько категорий видов самостоятельной работы студентов, значительная часть которых нашла отражения в данных методических рекомендациях:

- работа с источниками литературы и официальными документами (*использование библиотечно-информационной системы*);
- выполнение заданий для самостоятельной работы в рамках учебных дисциплин (*рефераты, эссе, домашние задания, решения практико-ориентированных заданий*);
- реализация элементов научно-педагогической практики (*разработка методических материалов, тестов, тематических портфолио*);
- реализация элементов научно-исследовательской практики (*подготовка текстов докладов, участие в исследованиях*).

Особенностью организации самостоятельной работы студентов является необходимость не только подготовиться к сдаче зачета /экзамена, но и собрать, обобщить, систематизировать, проанализировать информацию по темам дисциплины.

Технология организации самостоятельной работы студентов включает использование информационных и материально-технических ресурсов образовательного учреждения.

Самостоятельная работа может осуществляться индивидуально или группами студентов online и на занятиях в зависимости от цели, объема, конкретной тематики самостоятельной работы, уровня сложности, уровня умений студентов.

В качестве форм и методов контроля внеаудиторной самостоятельной работы студентов могут быть использованы обмен информационными файлами, семинарские занятия, тестирование, опрос, доклад, реферат, самоотчеты, контрольные работы, защита творческих работ и электронных презентаций и др.

Контроль результатов внеаудиторной самостоятельной работы студентов осуществляется в пределах времени, отведенного на обязательные учебные занятия по дисциплине.

1. Методические рекомендации по написанию реферата

Реферат - письменная работа объемом 10-18 печатных страниц, выполняемая студентом в течение длительного срока (от одной недели до месяца).

Реферат (от лат. *referre* - докладывать, сообщать) - краткое точное изложение сущности какого-либо вопроса, темы на основе одной или нескольких книг, монографий или других первоисточников. Реферат должен содержать основные фактические сведения и выводы по рассматриваемой теме¹.

Выполнение и защита реферата призваны дать аспиранту возможность всесторонне изучить интересующую его проблему и вооружить его навыками научного и творческого подхода к решению различных задач в исследуемой области.

Основными задачами выполнения и защиты реферата являются развитие у студентов общекультурных и профессиональных компетенций, среди них:

- формирование навыков аналитической работы с литературными источниками разных видов;
- развитие умения критически оценивать и обобщать теоретические положения;
- стимулирование навыков самостоятельной аналитической работы;
- углубление, систематизация и интеграция теоретических знаний и практических навыков по соответствующему направлению высшего образования;
- презентация навыков публичной дискуссии.

Структура и содержание реферата

Подготовка материалов и написание реферата - один из самых трудоемких процессов. Работа над рефератом сводится к следующим этапам.

1. Выбор темы реферата.
2. Предварительная проработка литературы по теме и составление «рабочего» плана реферата.
3. Конкретизация необходимых элементов реферата.
4. Сбор и систематизация литературы.
5. Написание основной части реферата.
6. Написание введения и заключения.
7. Представление реферата преподавателю.
8. Защита реферата.

Выбор темы реферата

Перечень тем реферата определяется преподавателем, который ведет дисциплину. Вместе с тем, аспиранту предоставляется право самостоятельной формулировки темы реферата с необходимым обоснованием целесообразности ее разработки и согласованием с преподавателем. Рассмотрев инициативную тему реферата студента, преподаватель имеет право ее отклонить, аргументировав свое решение, или, при согласии студента, переформулировать тему.

При выборе темы нужно иметь в виду следующее:

1. Тема должна быть актуальной, то есть затрагивать важные в данное время проблемы общественно-политической, экономической или культурной жизни общества.
2. Не следует формулировать тему очень широко: вычленение из широкой проблемы узкого, специфического вопроса помогает проработать тему глубже.

¹ Методические рекомендации по написанию реферата. [Электронный ресурс]. Режим доступа: <http://www.hse.spb.ru/edu/recommendations/method-referat-2005.phtml>

3. Какой бы интересной и актуальной ни была тема, прежде всего, следует удостовериться, что для ее раскрытия имеются необходимые материалы.

4. Тема должна открывать возможности для проведения самостоятельного исследования, в котором можно будет показать умение собирать, накапливать, обобщать и анализировать факты и документы.

5. После предварительной самостоятельной формулировки темы необходимо проконсультироваться с преподавателем с целью ее возможного уточнения и углубления.

Предварительная проработка литературы по теме и составление «рабочего» плана реферата

Подбор литературы следует начинать сразу же после выбора темы реферата. Первоначально с целью обзора имеющихся источников целесообразно обратиться к электронным ресурсам в сети Интернет и, в частности, к электронным информационным ресурсам УГГУ: благодаря оперативности и мобильности такого источника информации, не потратив много времени, можно создать общее представление о предмете исследования, выделить основные рубрики (главы, параграфы, проблемные модули) будущего курсовой работы. При подборе литературы следует также обращаться к предметно-тематическим каталогам и библиографическим справочникам библиотеки УГГУ, публичных библиотек города.

Предварительное ознакомление с источниками следует расценивать как первый этап работы над рефератом. Для облегчения дальнейшей работы необходимо тщательно фиксировать все просмотренные ресурсы (даже если кажется, что тот или иной источник непригоден для использования в работе над рефератом, впоследствии он может пригодиться, и тогда его не придется искать).

Результатом предварительного анализа источников является рабочий план, представляющий собой черновой набросок исследования, который в дальнейшем обрастает конкретными чертами. Форма рабочего плана допускает определенную степень произвольности. Первоначальный вариант плана должен отражать основную идею работы. При его составлении следует определить содержание отдельных глав и дать им соответствующее название; продумать содержание каждой главы и наметить в виде параграфов последовательность вопросов, которые будут в них рассмотрены. В реферате может быть две или три главы - в зависимости от выбранной проблемы, а также тех целей и задач исследования.

Работа над предварительным планом необходима, поскольку она дает возможность еще до начала написания реферата выявить логические неточности, информационные накладки, повторы, неверную последовательность глав и параграфов, неудачные формулировки выделенных частей или даже реферата в целом.

Рабочий план реферата разрабатывается студентом самостоятельно и может согласовываться с преподавателем.

Конкретизация необходимых элементов реферата

Реферат должен иметь четко определенные цель и задачи, объект, предмет и методы исследования. Их необходимо сформулировать до начала непосредственной работы над текстом.

Цель реферата представляет собой формулировку результата исследовательской деятельности и путей его достижения с помощью определенных средств. Учитывайте, что у работы может быть только одна цель.

Задачи конкретизируют цель, в реферате целесообразно выделить три-четыре задачи. Задачи - это теоретические и практические результаты, которые должны быть получены в реферате. Постановку задач следует делать как можно более тщательно, т.к. их

решение составляет содержание разделов (подпунктов, параграфов) реферата. В качестве задач может выступать либо решение подпроблем, вытекающих из общей проблемы, либо задачи анализа, обобщения, обоснования, разработки отдельных аспектов проблемы, ведущие к формулировке возможных направлений ее решения.

Объект исследования - процесс или явление, порождающие проблемную ситуацию и избранные для изучения.

Предмет исследования - все то, что находится в границах объекта исследования в определенном аспекте рассмотрения.

Методы исследования, используемые в реферате, зависят от поставленных цели и задач, а также от специфики объекта изучения. Это могут быть методы системного анализа, математические и статистические методы, сравнения, обобщения, экспертных оценок, теоретического анализа и т.д.

Впоследствии формулировка цели, задач, объекта, предмета и методов исследования составят основу Введения к реферату.

Сбор и систематизация литературы

Основные источники, использование которых возможно и необходимо в реферате, следующие:

- учебники, рекомендованные Министерством образования и науки РФ;
- электронные ресурсы УГГУ на русском и иностранном языках;
- статьи в специализированных и научных журналах;
- диссертации и монографии по изучаемой теме;
- инструктивные материалы и законодательные акты (только последних изданий);
- данные эмпирических и прикладных исследований (статистические данные, качественные интервью и т.д.)
- материалы интернет-сайтов.

Систематизацию получаемой информации следует проводить по основным разделам реферата, предусмотренным планом. При изучении литературы не стоит стремиться освоить всю информацию, заключенную в ней, а следует отбирать только ту, которая имеет непосредственное отношение к теме работы. Критерием оценки прочитанного является возможность его использования в реферате.

Сбор фактического материала - один из наиболее ответственных этапов подготовки реферата. От того, насколько правильно и полно собран фактический материал, во многом зависит своевременное и качественное написание работы. Поэтому, прежде чем приступить к сбору материала, аспиранту необходимо тщательно продумать, какой именно фактический материал необходим для реферата и составить, по возможности, специальный план его сбора и анализа. После того, как изучена и систематизирована отобранная по теме литература, а также собран и обработан фактический материал, возможны некоторые изменения в первоначальном варианте формулировки темы и в плане реферата.

Написание основной части реферата

Изложение материала должно быть последовательным и логичным. Общая логика написания параграфа сводится к стандартной логической схеме «Тезис - Доказательство - Вывод» (количество таких цепочек в параграфе, как правило, ограничивается тремя - пятью доказанными тезисами).

Все разделы реферата должны быть связаны между собой. Особое внимание следует обращать на логические переходы от одной главы к другой, от параграфа к параграфу, а внутри параграфа - от вопроса к вопросу.

Использование цитат в тексте необходимо для того, чтобы без искажений передать мысль автора первоисточника, для идентификации взглядов при сопоставлении различных

точек зрения и т.д. Отталкиваясь от содержания цитат, необходимо создать систему убедительных доказательств, важных для объективной характеристики изучаемого вопроса. Цитаты также могут использоваться и для подтверждения отдельных положений работы.

Число используемых цитат должно определяться потребностями разработки темы. Цитатами не следует злоупотреблять, их обилие может восприниматься как выражение слабости собственной позиции автора. Оптимальный объем цитаты - одно-два, максимум три предложения. Если цитируемый текст имеет большой объем, его следует заменять аналитическим пересказом.

Во всех случаях употребления цитат или пересказа мысли автора необходимо делать точную ссылку на источник с указанием страницы.

Авторский текст (собственные мысли) должен быть передан в научном стиле. Научный стиль предполагает изложение информации от первого лица множественного числа («мы» вместо «я»). Его стоит обозначить хорошо известными маркерами: «По нашему мнению», «С нашей точки зрения», «Исходя из этого мы можем заключить, что...» и т.п. или безличными предложениями: «необходимо подчеркнуть, что...», «важно обратить внимание на тот факт, что...», «следует отметить.» и т.д.

Отдельные положения реферата должны быть иллюстрированы цифровыми данными из справочников, монографий и других литературных источников, при необходимости оформленными в справочные или аналитические таблицы, диаграммы, графики. При составлении аналитических таблиц, диаграмм, графиков используемые исходные данные выносятся в приложение, а в тексте приводятся результаты расчетов отдельных показателей (если аналитическая таблица по размеру превышает одну страницу, ее целиком следует перенести в приложение). В тексте, анализирующем или комментирующем таблицу, не следует пересказывать ее содержание, а уместно формулировать основной вывод, к которому подводят табличные данные, или вводить дополнительные показатели, более отчетливо характеризующие то или иное явление или его отдельные стороны. Все материалы, не являющиеся необходимыми для решения поставленной в работе задачи, также выносятся в приложение.

Написание введения и заключения

Введение и заключение - очень важные части реферата. Они должны быть тщательно проработаны, выверены логически, стилистически, орфографически и пунктуационно.

Структурно введение состоит из нескольких логических элементов. Во введении в обязательном порядке обосновываются:

- актуальность работы (необходимо аргументировать, в силу чего именно эта проблема значима для исследования);
- характеристика степени разработанности темы (краткий обзор имеющейся научной литературы по рассматриваемому вопросу, призванный показать знакомство студента со специальной литературой, его умение систематизировать источники, критически их рассматривать, выделять существенное, оценивать ранее сделанное другими исследователями, определять главное в современном состоянии изученности темы);
- цель и задачи работы;
- объект и предмет исследования;
- методы исследования;
- теоретическая база исследования (систематизация основных источников, которые использованы для написания своей работы);
- структура работы (название глав работы и их краткая характеристика).

По объему введение занимает 1,5-2 страницы текста, напечатанного в соответствии с техническими требованиями, определенными преподавателем.

Заключение содержит краткую формулировку результатов, полученных в ходе работы, указание на проблемы практического характера, которые были выявлены в процессе исследования, а также рекомендации относительно их устранения. В заключении возможно повторение тех выводов, которые были сделаны по главам. Объем заключения - 1 - 3 страницы печатного текста.

Представление реферата преподавателю

Окончательный вариант текста реферата необходимо распечатать и вставить в папку-скоросшиватель. Законченный и оформленный в соответствии с техническими требованиями реферат подписывается студентом и представляется в распечатанном и в электронном виде в срок, обозначенный преподавателем.

Перед сдачей реферата аспирант проверяет его в системе «Антиплагиат» (<http://www.antiplagiat.ru/>), пишет заявление о самостоятельном характере работы, где указывает процент авторского текста, полученный в результате тестирования реферата в данной системе. Информацию, полученную в результате тестирования реферата в данной системе (с указанием процента авторского текста), аспирант в печатном виде предоставляет преподавателю вместе с окончательным вариантом текста реферата, который не подлежит доработке или замене.

Защита реферата

При подготовке реферата к защите (если она предусмотрена) следует:

1. Составить план выступления, в котором отразить актуальность темы, самостоятельный характер работы, главные выводы и/или предложения, их краткое обоснование и практическое и практическое значение - с тем, чтобы в течение 3 - 5 минут представить достоинства выполненного исследования.

2. Подготовить иллюстративный материал: схемы, таблицы, графики и др. наглядную информацию для использования во время защиты. Конкретный вариант наглядного представления результатов определяется форматом процедуры защиты реферата.

Критерии оценивания реферата

Критерии оценивания реферата: новизна текста, степень раскрытия сущности вопроса, соблюдение требований к оформлению.

Новизна текста – обоснование актуальности темы; новизна и самостоятельность в постановке проблемы, формулирование нового аспекта известной проблемы; умение работать с литературой, систематизировать и структурировать материал; наличие авторской позиции, самостоятельная интерпретация описываемых в реферате фактов и проблем – 4 балла.

Степень раскрытия сущности вопроса - соответствие содержания доклада его теме; полнота и глубина знаний по теме; умение обобщать, делать выводы, сопоставлять различные точки зрения по вопросу (проблеме); оценка использованной литературы (использование современной научной литературы) – 4 балла.

Соблюдение требований к оформлению - правильность оформления ссылок на источники, списка использованных источников; грамотное изложение текста (орфографическая, пунктуационная, стилистическая культура); владение терминологией; корректность цитирования – 4 балла.

Критерии оценивания публичного выступления (защита реферата): логичность построения выступления; грамотность речи и владение профессиональной терминологией; обоснованность выводов; умение отвечать на вопросы; поведение при защите работы (манера говорить, отстаивать свою точку зрения, привлекать внимание к важным моментам в докладе или ответах на вопросы и т.д.) соблюдение требований к объёму доклада – 10 баллов.

Критерии оценивания презентации: дизайн и мультимедиа – эффекты, содержание – 4 балла.

Всего – 25 баллов.

Оценка «зачтено»

Оценка «зачтено» – реферат полностью соответствует предъявляемым требованиям (критериям оценки) – 23-25 баллов.

Критерии оценивания реферата: актуальность темы обоснована, сформулирован новый аспект рассмотрения проблемы, присутствует новизна и самостоятельность в постановке проблемы, анализируемый материал систематизирован и структурирован, широкий диапазон и качество (уровень) используемого информационного пространства (привлечены различные источники научной информации), прослеживается наличие авторской позиции и самостоятельной интерпретации описываемых в реферате фактов и проблем.

Степень раскрытия сущности вопроса - содержание реферата соответствует теме, продемонстрирована полнота и глубина знаний по теме, присутствует личная оценка (вывод), объяснены альтернативные взгляды на рассматриваемую проблему и обосновано сбалансированное заключение; представлен критический анализ использованной литературы (использование современной научной литературы).

Соблюдение требований к оформлению – текст оформлен в соответствии с методическими требованиями и ГОСТом, в работе соблюдены правила русской орфографии и пунктуации, выдержана стилистическая культура научного текста, четкое и полное определение рассматриваемых понятий (категорий), приводятся соответствующие примеры в строгом соответствии с рассматриваемой проблемой, соблюдена корректность при цитировании источников.

Критерии оценивания презентации: цвет фона гармонирует с цветом текста, всё отлично читается, использовано 3 цвета шрифта, все страницы выдержаны в едином стиле, гиперссылки выделены и имеют разное оформление до и после посещения кадра, анимация присутствует только в тех местах, где она уместна и усиливает эффект восприятия текстовой части информации, звуковой фон соответствует единой концепции и усиливает эффект восприятия текстовой части информации, размер шрифта оптимальный, все ссылки работают, содержание является строго научным, иллюстрации (графические, музыкальные, видео) усиливают эффект восприятия текстовой части информации, орфографические, пунктуационные, стилистические ошибки отсутствуют, наборы числовых данных проиллюстрированы графиками и диаграммами в наиболее адекватной форме, информация является актуальной и современной, ключевые слова в тексте выделены.

Критерии оценивания публичного выступления: выступление логично построено, выводы аргументированы, свободное владение профессиональной терминологией, в речи отсутствуют орфоэпические, лексические, грамматические и синтаксические ошибки, дает полные и исчерпывающие ответы на вопросы, соблюдены этические нормы поведения при защите работы, владеет различными способами привлечения и удержания внимания и интереса аудитории к сообщению, соблюдены требования к объёму доклада.

Оценка «зачтено» - реферат в основном соответствует предъявляемым требованиям (критериям оценки) – 18-22 баллов.

Критерии оценивания реферата: актуальность темы обоснована, сформулирован новый аспект рассмотрения проблемы, анализируемый материал систематизирован и структурирован, представлен достаточный диапазон используемого информационного

пространства (привлечены несколько источников научной информации), прослеживается наличие авторской позиции в реферате при отборе фактов и проблем.

Степень раскрытия сущности вопроса - содержание реферата соответствует теме, продемонстрирована достаточная осведомленность знаний по теме, присутствует личная оценка (вывод), объяснены 2-3 взгляда на рассматриваемую проблему и обосновано заключение; представлен критический обзор использованной литературы (использование современной научной литературы).

Соблюдение требований к оформлению – текст оформлен в соответствии с методическими требованиями и ГОСТом, в работе имеются незначительные ошибки правил русской орфографии и пунктуации, выдержана стилистическая культура научного текста, четкое определение рассматриваемых понятий (категорий), приводятся соответствующие примеры в строгом соответствии с рассматриваемой проблемой, соблюдена корректность при цитировании источников.

Критерии оценивания презентации: цвет фона хорошо соответствует цвету текста, всё можно прочесть, использовано 3 цвета шрифта, 1-2 страницы имеют свой стиль оформления, отличный от общего, гиперссылки выделены и имеют разное оформление до и после посещения кадра, анимация присутствует только в тех местах, где она уместна, звуковой фон соответствует единой концепции и привлекает внимание зрителей в нужных местах - именно к информации, размер шрифта оптимальный, все ссылки работают, содержание в целом является научным, иллюстрации (графические, музыкальные, видео) соответствуют тексту, орфографические, пунктуационные, стилистические ошибки практически отсутствуют, наборы числовых данных проиллюстрированы графиками и диаграммами, информация является актуальной и современной, ключевые слова в тексте выделены

Критерии оценивания публичного выступления : выступление логично построено, выводы аргументированы, испытывает незначительные затруднения при использовании профессиональной терминологии, в речи допускает в незначительном количестве орфоэпические, лексические, грамматические и синтаксические ошибки, дает полные и исчерпывающие ответы на вопросы, соблюдены этические нормы поведения при защите работы, владеет ограниченным набором способов привлечения внимания аудитории к сообщению, соблюдены требования к объёму доклада.

Оценка «зачтено» - реферат частично соответствует предъявляемым требованиям (критериям оценки) – 13-17 баллов.

Критерии оценивания реферата: актуальность темы обоснована, сформулирован новый аспект рассмотрения проблемы, анализируемый материал систематизирован и структурирован, представлен достаточный диапазон используемого информационного пространства (привлечены несколько источников научной информации), прослеживается наличие авторской позиции в реферате при отборе фактов и проблем.

Степень раскрытия сущности вопроса - содержание реферата соответствует теме, продемонстрирована достаточная осведомленность знаний по теме, присутствует личная оценка (вывод), объяснены 2-3 взгляда на рассматриваемую проблему и обосновано заключение; представлен критический обзор использованной литературы (использование современной научной литературы).

Соблюдение требований к оформлению – оформление текста частично не соответствует методическими требованиям и ГОСТу, в работе имеются ошибки правил русской орфографии и пунктуации, в целом выдержана стилистическая культура научного текста, четкое определение рассматриваемых понятий (категорий), частично не соблюдена корректность при цитировании источников.

Критерии оценивания презентации: цвет фона плохо соответствует цвету текста, использовано более 4 цветов шрифта, некоторые страницы имеют свой стиль оформления, гиперссылки выделены, анимация дозирована, звуковой фон не соответствует единой концепции, но не носит отвлекающий характер, размер шрифта средний (соответственно,

объём информации слишком большой — кадр несколько перегружен), ссылки работают, содержание включает в себя элементы научности, иллюстрации (графические, музыкальные, видео) в определенных случаях соответствуют тексту, есть орфографические, пунктуационные, стилистические ошибки, наборы числовых данных чаще всего проиллюстрированы графиками и диаграммами, информация является актуальной и современной, ключевые слова в тексте, чаще всего, выделены.

Критерии оценивания публичного выступления: в выступлении нарушено логическое построение, выводы не аргументированы, испытывает затруднения при использовании профессиональной терминологии, в речи допускает орфоэпические, лексические, грамматические и синтаксические ошибки, дает краткие ответы на вопросы, в целом соблюдены этические нормы поведения при защите работы, соблюдены требования к объёму доклада.

Оценка «не зачтено»

Оценка «не зачтено» - реферат не соответствует предъявляемым требованиям (критериям оценки) – 0-12 баллов.

Критерии оценивания реферата: актуальность темы не обоснована, не сформулирован новый аспект рассмотрения проблемы, анализируемый материал не систематизирован, ограниченный диапазон используемого информационного пространства (привлечен 1 источник научной информации), отсутствует авторская позиция в реферате.

Степень раскрытия сущности вопроса - содержание реферата не соответствует теме, не продемонстрирована осведомленность знаний по теме, отсутствует личная оценка (вывод), представлен 1 позиция рассмотрения проблемы, заключение не обосновано, отсутствует критический обзор использованной литературы.

Соблюдение требований к оформлению – оформление текста не соответствует методическими требованиями и ГОСТу, в работе выполнена с ошибками правил русской орфографии и пунктуации, не выдержана стилистическая культура научного текста, отсутствует четкое определение рассматриваемых понятий (категорий), не соблюдена корректность при цитировании источников.

Критерии оценивания презентации: цвет фона не соответствует цвету текста, использовано более 5 цветов шрифта, каждая страница имеет свой стиль оформления, гиперссылки не выделены, анимация отсутствует (или же презентация перегружена анимацией), звуковой фон не соответствует единой концепции, носит отвлекающий характер, слишком мелкий шрифт (соответственно, объём информации слишком велик — кадр перегружен), не работают отдельные ссылки, содержание не является научным, иллюстрации (графические, музыкальные, видео) не соответствуют тексту, много орфографических, пунктуационных, стилистических ошибок, наборы числовых данных не проиллюстрированы графиками и диаграммами, информация не представляется актуальной и современной, ключевые слова в тексте не выделены

Критерии оценивания публичного выступления: отказывается от защиты или в выступлении нарушено логическое построение, отсутствуют выводы, не использует профессиональную терминологию, в речи допускает значительном количестве орфоэпические, лексические, грамматические и синтаксические ошибки, не отвечает на вопросы, нарушает этические нормы поведения при защите работы, не соблюдены требования к объёму доклада.

2. Методические рекомендации по написанию эссе

Эссе - это самостоятельная письменная работа на тему, предложенную преподавателем (тема может быть предложена и студентом, но обязательно должна быть согласована с преподавателем). Цель эссе состоит в развитии навыков самостоятельного творческого мышления и письменного изложения собственных мыслей. Писать эссе чрезвычайно полезно, поскольку это позволяет автору научиться четко и грамотно формулировать мысли, структурировать информацию, использовать основные категории анализа, выделять причинно-следственные связи, иллюстрировать понятия соответствующими примерами, аргументировать свои выводы; овладеть научным стилем речи.

Эссе должно содержать: четкое изложение сути поставленной проблемы, включать самостоятельно проведенный анализ этой проблемы с использованием концепций и аналитического инструментария, рассматриваемого в рамках дисциплины, выводы, обобщающие авторскую позицию по поставленной проблеме. В зависимости от специфики дисциплины формы эссе могут значительно дифференцироваться. В некоторых случаях это может быть анализ имеющихся статистических данных по изучаемой проблеме, анализ материалов из средств массовой информации и использованием изучаемых моделей, подробный разбор предложенной задачи с развернутыми мнениями, подбор и детальный анализ примеров, иллюстрирующих проблему и т.д.

Построение эссе

Построение эссе - это ответ на вопрос или раскрытие темы, которое основано на классической системе доказательств.

Структура эссе

1. *Титульный лист* (заполняется по единой форме);
2. *Введение* - суть и обоснование выбора данной темы, состоит из ряда компонентов, связанных логически и стилистически.

На этом этапе очень важно правильно *сформулировать вопрос, на который вы собираетесь найти ответ в ходе своего исследования.*

При работе над Введением могут помочь ответы на следующие вопросы: «Надо ли давать определения терминам, прозвучавшим в теме эссе?», «Почему тема, которую я раскрываю, является важной в настоящий момент?», «Какие понятия будут вовлечены в мои рассуждения по теме?», «Могу ли я разделить тему на несколько более мелких подтем?».

3. *Основная часть* - теоретические основы выбранной проблемы и изложение основного вопроса.

Данная часть предполагает развитие аргументации и анализа, а также обоснование их, исходя из имеющихся данных, других аргументов и позиций по этому вопросу. В этом заключается основное содержание эссе и это представляет собой главную трудность. Поэтому важное значение имеют подзаголовки, на основе которых осуществляется структурирование аргументации; именно здесь необходимо обосновать (логически, используя данные или строгие рассуждения) предлагаемую аргументацию/анализ. Там, где это необходимо, в качестве аналитического инструмента можно использовать графики, диаграммы и таблицы.

В зависимости от поставленного вопроса анализ проводится на основе следующих категорий:

Причина - следствие, общее - особенное, форма - содержание, часть - целое, постоянство - изменчивость.

В процессе построения эссе необходимо помнить, что один параграф должен содержать только одно утверждение и соответствующее доказательство, подкрепленное графическим и иллюстративным материалом. Следовательно, наполняя содержанием разделы аргументацией (соответствующей подзаголовкам), необходимо в пределах параграфа ограничить себя рассмотрением одной главной мысли.

Хорошо проверенный (и для большинства — совершенно необходимый) способ построения любого эссе - использование подзаголовков для обозначения ключевых моментов аргументированного изложения: это помогает посмотреть на то, что предполагается сделать (и ответить на вопрос, хорош ли замысел). Такой подход поможет следовать точно определенной цели в данном исследовании. Эффективное использование подзаголовков - не только обозначение основных пунктов, которые необходимо осветить. Их последовательность может также свидетельствовать о наличии или отсутствии логичности в освещении темы.

4. *Заключение* - обобщения и аргументированные выводы по теме с указанием области ее применения и т.д. Подытоживает эссе или еще раз вносит пояснения, подкрепляет смысл и значение изложенного в основной части. Методы, рекомендуемые для составления заключения: повторение, иллюстрация, цитата, впечатляющее утверждение. Заключение может содержать такой очень важный, дополняющий эссе элемент, как указание на применение (импликацию) исследования, не исключая взаимосвязи с другими проблемами.

Структура аппарата доказательств, необходимых для написания эссе

Доказательство - это совокупность логических приемов обоснования истинности какого-либо суждения с помощью других истинных и связанных с ним суждений. Оно связано с убеждением, но не тождественно ему: аргументация или доказательство должны основываться на данных науки и общественно-исторической практики, убеждения же могут быть основаны на предрассудках, неосведомленности людей в вопросах экономики и политики, видимости доказательности. Другими словами, доказательство или аргументация - это рассуждение, использующее факты, истинные суждения, научные данные и убеждающее нас в истинности того, о чем идет речь.

Структура любого доказательства включает в себя три составляющие: тезис, аргументы и выводы или оценочные суждения.

Тезис - это положение (суждение), которое требуется доказать. *Аргументы* - это категории, которыми пользуются при доказательстве истинности тезиса. *Вывод* - это мнение, основанное на анализе фактов. *Оценочные суждения* - это мнения, основанные на наших убеждениях, верованиях или взглядах. *Аргументы* обычно делятся на следующие группы:

1. *Удостоверенные факты* — фактический материал (или статистические данные).
2. *Определения* в процессе аргументации используются как описание понятий, связанных с тезисом.

3. *Законы* науки и ранее доказанные теоремы тоже могут использоваться как аргументы доказательства.

Требования к фактическим данным и другим источникам

При написании эссе чрезвычайно важно то, как используются эмпирические данные и другие источники (особенно качество чтения). Все (фактические) данные соотносятся с конкретным временем и местом, поэтому прежде, чем их использовать, необходимо убедиться в том, что они соответствуют необходимому для исследований времени и месту. Соответствующая спецификация данных по времени и месту — один из способов, который может предотвратить чрезмерное обобщение, результатом которого может, например,

стать предположение о том, что все страны по некоторым важным аспектам одинаковы (если вы так полагаете, тогда это должно быть доказано, а не быть голословным утверждением).

Всегда можно избежать чрезмерного обобщения, если помнить, что в рамках эссе используемые данные являются иллюстративным материалом, а не заключительным актом, т.е. они подтверждают аргументы и рассуждения и свидетельствуют о том, что автор умеет использовать данные должным образом. Нельзя забывать также, что данные, касающиеся спорных вопросов, всегда подвергаются сомнению. От автора не ждут определенного или окончательного ответа. Необходимо понять сущность фактического материала, связанного с этим вопросом (соответствующие индикаторы? насколько надежны данные для построения таких индикаторов? к какому заключению можно прийти на основании имеющихся данных и индикаторов относительно причин и следствий? и т.д.), и продемонстрировать это в эссе. Нельзя ссылаться на работы, которые автор эссе не читал сам.

Как подготовить и написать эссе?

Качество любого эссе зависит от трех взаимосвязанных составляющих, таких как:

1. Исходный материал, который будет использован (конспекты прочитанной литературы, лекций, записи результатов дискуссий, собственные соображения и накопленный опыт по данной проблеме).

2. Качество обработки имеющегося исходного материала (его организация, аргументация и доводы).

3. Аргументация (насколько точно она соотносится с поднятыми в эссе проблемами).

Процесс написания эссе можно разбить на несколько стадий: обдумывание - планирование - написание - проверка - правка.

Планирование - определение цели, основных идей, источников информации, сроков окончания и представления работы.

Цель должна определять действия.

Идеи, как и цели, могут быть конкретными и общими, более абстрактными. Мысли, чувства, взгляды и представления могут быть выражены в форме аналогий, ассоциации, предположений, рассуждений, суждений, аргументов, доводов и т.д.

Аналогии - выявление идеи и создание представлений, связь элементов значений.

Ассоциации - отражение взаимосвязей предметов и явлений действительности в форме закономерной связи между нервно - психическими явлениями (в ответ на тот или иной словесный стимул выдать «первую пришедшую в голову» реакцию).

Предположения - утверждение, не подтвержденное никакими доказательствами.

Рассуждения - формулировка и доказательство мнений.

Аргументация - ряд связанных между собой суждений, которые высказываются для того, чтобы убедить читателя (слушателя) в верности (истинности) тезиса, точки зрения, позиции.

Суждение - фраза или предложение, для которого имеет смысл вопрос: истинно или ложно?

Доводы - обоснование того, что заключение верно абсолютно или с какой-либо долей вероятности. В качестве доводов используются факты, ссылки на авторитеты, заведомо истинные суждения (законы, аксиомы и т.п.), доказательства (прямые, косвенные, «от противного», «методом исключения») и т.д.

Перечень, который получится в результате перечисления идей, поможет определить, какие из них нуждаются в особенной аргументации.

Источники. Тема эссе подскажет, где искать нужный материал. Обычно пользуются библиотекой, Интернет-ресурсами, словарями, справочниками. Пересмотр означает редактирование текста с ориентацией на качество и эффективность.

Качество текста складывается из четырех основных компонентов: ясности мысли, внятности, грамотности и корректности.

Мысль - это содержание написанного. Необходимо четко и ясно формулировать идеи, которые хотите выразить, в противном случае вам не удастся донести эти идеи и сведения до окружающих.

Внятность - это доступность текста для понимания. Легче всего ее можно достичь, пользуясь логично и последовательно тщательно выбранными словами, фразами и взаимосвязанными абзацами, раскрывающими тему.

Грамотность отражает соблюдение норм грамматики и правописания. Если в чем-то сомневаетесь, загляните в учебник, справьтесь в словаре или руководстве по стилистике или дайте прочитать написанное человеку, чья манера писать вам нравится.

Корректность — это стиль написанного. Стиль определяется жанром, структурой работы, целями, которые ставит перед собой пишущий, читателями, к которым он обращается.

3. Методические рекомендации по написанию реферата статьи

Реферирование представляет собой интеллектуальный творческий процесс, включающий осмысление, аналитико-синтетическое преобразование информации и создание нового документа - реферата, обладающего специфической языково-стилистической формой.

Рефератом статьи (далее - реферат) называется текст, передающий основную информацию подлинника в свернутом виде и составленный в результате ее смысловой переработки².

Основными функциями рефератов являются следующие: информативная, поисковая, индикативная, справочная, сигнальная, адресная, коммуникативная.

Информативная функция. Поскольку реферат является кратким изложением основного содержания первичного документа, главная его задача состоит в том, чтобы передавать фактографическую информацию.

Отсюда информативность является наиболее существенной и отличительной чертой реферата.

Поисковая и справочная функции. Как средство передачи информации реферат нередко заменяет чтение первичного документа. Обращаясь к рефератам, пользователь осуществляет по ним непосредственный поиск информации, причем информации фактографической. В этом проявляется поисковая функция реферата, а также функция справочная, поскольку извлекаемая из реферата информация во многом представляет справочный интерес.

Индикативная функция. Реферат должен характеризовать оригинальный материал не только содержательно, но и описательно. Путем описания обычно даются дополнительные характеристики первичного материала: его вид (книга, статья), наличие в нем иллюстраций и т.д.

Кроме того, в реферате иногда приходится ограничиваться лишь названием или перечислением отдельных вопросов содержания. Это еще одно свойство реферата, которое принято называть индикативностью.

Адресная функция. Точным библиографическим описанием первичного документа одновременно достигается то, что реферат способен выполнять адресную функцию, без чего бессмысленен документальный информационный поиск.

Сигнальная функция. Эта функция реферата проявляется, когда осуществляется оперативное информирование с помощью авторских рефератов о планах выпуска литературы, а также о существовании неопубликованных, в том числе депонированных работ.

Диапазон использования рефератов очень широк. Они применяются как в индивидуальном, так и в коллективном информационном обеспечении, проводимом в интересах научно-исследовательских работ, учебного процесса и т.д. Они же являются средством международного обмена информацией и выполняют научно-коммуникативные функции в интернациональном масштабе.

Являясь наиболее экономным средством ознакомления с первоисточником, реферат должен отразить все существенные моменты последнего и особо выделить основную мысль автора. Многообразные функции реферата в системе научных коммуникаций можно объединить в следующие основные группы: информативные, поисковые, коммуникативные. Поскольку реферат передает в сжатом виде текст первоисточника, он позволяет специалисту либо получить релевантную информацию, либо сделать вывод о том, что обращаться к первоисточнику нет необходимости.

Существует три основных способа изложения информации в реферате.

² Фролова Н. А. Реферирование и аннотирование текстов по специальности (на материале немецкого языка): Учеб. пособие / ВолгГТУ, Волгоград, 2006. - С.5

Экстрагирование - представление информации первоисточника в реферате. Эта методика достаточно проста: референт отмечает предложения, которые затем полностью или с незначительным перефразированием переносятся в реферат-экстракт.

Перефразирование - наиболее распространенный способ реферативного изложения. Здесь имеет место частичное текстуальное совпадение с первоисточником. Перефразирование предполагает не использование значительной части сведений оригинала, а перестройку его смысловую и синтаксическую структуры. Перестройка текста достигается за счет таких операций, как замещение (одни фрагменты текста заменяются другими), совмещения (объединяются несколько предложений в одно) и обобщение.

Интерпретация - это способ реферативного изложения, когда содержание первоисточника может раскрываться либо в той же последовательности, либо на основе обобщенного представления о нем. Разновидностью интерпретированных рефератов могут быть авторефераты диссертаций, тезисы докладов научных конференций и совещаний.

Для качественной подготовки реферата необходимо владеть основными приемами анализа и синтеза, знать основные требования, предъявляемые к рефератам, их структурные и функциональные особенности.

Процесс реферирования делится на пять основных этапов:

1. Определение способа охвата первоисточника, который в данном конкретном случае наиболее целесообразен, для реферирования (общее, фрагментное, аспектное и т.д.).
2. Беглое ознакомительное чтение, когда референт решает вопрос о научно-практической значимости и информационной новизне первоисточника. Анализ его вида позволяет осуществить выбор аспектной схемы изложения реферата.
3. Конструирование текста реферата, которое осуществляется с использованием приемов перефразирования, обобщения, абстрагирования и т.д. Очень редко предложения или фрагменты оригинала используются без изменения. Запись полученных в результате синтеза конструкций осуществляется в последовательности, соответствующей разработанной схеме или плану.
4. Критический анализ полученного текста с точки зрения потребителя реферата.
5. Оформление и редактирование, которые являются заключительным этапом подготовки реферата.

Все, что в первичном документе не заслуживает внимания потребителя реферата, должно быть опущено. Так, в реферат не включаются:

- общие выводы, не вытекающие из полученных результатов;
- информация, не понятная без обращения к первоисточнику;
- общеизвестные сведения;
- второстепенные детали, избыточные рассуждения;
- исторические справки;
- детальные описания экспериментов и методик;
- сведения о ранее опубликованных документах и т. д.

Приемы составления реферата позволяют обеспечить соблюдение основных методических принципов реферирования: адекватности, информативности, краткости и достоверности.

Хотя реферат по содержанию зависит от первоисточника, он представляет собой новый, самостоятельный документ. Общими требованиями к языку реферата являются точность, краткость, ясность, доступность.

По своим языковым и стилистическим средствам реферат отличается от первоисточника, поскольку референт использует иные термины и строит предложения в соответствии со стилем реферата. Наряду с сообщением могут использоваться перифразы. Вместе с тем в ряде случаев стилистика реферата может совпадать с первоисточником, что особенно характерно для расширенных рефератов.

Изложение реферата должно обеспечивать наибольшую семантическую адекватность, семантическую эквивалентность, краткость и логическую последовательность. Для этого

необходимы определенные лексические и грамматические средства. Адекватность и эквивалентность достигаются за счет правильного употребления терминов, краткость - за счет экономной структуры предложений и использования терминологической лексики.

Быстрое и адекватное восприятие реферата обеспечивается употреблением простых законченных предложений, имеющих правильную грамматическую форму. Громоздкие предложения затрудняют понимание реферата, поэтому сложные предложения, как правило, расчленяются на ряд простых при сохранении логических взаимоотношений между ними путем замены соединительных слов, например, местоимениями.

Широко используются неопределенно-личные предложения без подлежащего. Они концентрируют внимание читающего только на факте, усиливая тем самым информационно-справочную значимость реферата.

Реферату, как одному из жанров научного стиля, присущи те же семантико-структурные особенности, что и научному стилю в целом: объективность, однозначность, логичность изложения, безличная манера повествования, широкое использование научных терминов, абстрактной лексики и т.д. В то же время этот жанр имеет и свою специфику стиля: фактографичность (констатация фактов), обобщенно-отвлеченный характер изложения, предельная краткость, подчеркнутая логичность, стандартизация языкового выражения.

Рефераты делятся на информативные (реферат-конспект), индикативные, указательные (реферат-резюме) и обзорные (реферат-обзор)³. В основу их классификации положена степень аналитико-синтетической переработки источника.

Информативные рефераты включают в себя изложение (в обобщенном виде) всех основных проблем, изложенных в первоисточнике, их аргументацию, основные результаты и выводы, имеющие теоретическую и практическую ценность.

Индикативные рефераты указывают только на основные моменты содержания первоисточника. Их также называют реферативной аннотацией.

Научные рефераты отражают смысловую сторону образно-тематического содержания. В его основе лежат такие мыслительные операции, как обобщение и абстракция.

Реферат-резюме направлен на перечисление основных проблем источника без содержания доказательств.

Реферат, независимо от его типа, имеет единую структуру:

- название реферируемой работы (или выходные данные);
- композиция реферируемой работы;
- главная мысль реферируемого материала;
- изложение содержания;
- выводы автора по реферируемому материалу.

Обычно в самом первоисточнике главная мысль становится ясной лишь после прочтения всего материала, в реферате же с нее начинается изложение содержания, она предшествует всем выводам и доказательствам. Такая последовательность изложения необходима для того, чтобы с самого начала сориентировать читателя относительно основного содержания источника и его перспективной ценности. Выявление главной мысли источника становится весьма ответственным делом референта и требует от него вдумчивого отношения к реферируемому материалу. Иногда эта главная мысль самим автором даже не формулируется, а лишь подразумевается. Референту необходимо суметь сжато ее сформулировать, не внося своих комментариев.

Содержание реферируемого материала излагается в последовательности первоисточника по главам, разделам, параграфам. Обычно дается формулировка вопроса, приводится вывод по этому вопросу и необходимая цепь доказательств в их логической последовательности.

³ Брандес М. П. Немецкий язык. Переводческое реферирование: практикум. М.: КДУ, 2008. - 368с.

Следует иметь в виду, что иногда выводы автора не вполне соответствуют главной мысли первоисточника, так как могут быть продиктованы факторами, выходящими за пределы излагаемого материала. Но в большинстве случаев выводы автора вытекают из главной мысли, выявление которой и помогает их понять.

Перечень типичных смысловых частей информационного реферата и используемых в каждой из них типичных языковых средств представлен в таблице 1.

Таблица 1

Перечень типичных смысловых частей информационного реферата и используемых в каждой из них типичных языковых средств

Смысловые части реферата	Используемые языковые средства
1. Название реферируемой работы (или выходные данные)	- В. Вильсон. Наука государственного управления // Классики теории государственного управления: американская школа. Под ред. ДЖ. Шафритца, А. Хайда. – М. : Изд-во МГУ, 2003. – с. 24-42.; - Статья называется (носит название, озаглавлена)
2. Композиция реферируемой работы	- Статья <ul style="list-style-type: none"> • состоит из..... • делится на • начинается с..... • кончается (чем?).....; - В статье можно выделить две части.....
3. Проблематика и основные положения работы	- Статья <ul style="list-style-type: none"> • посвящена теме (проблеме, вопросу) • представляет собой анализ (обзор, описание, обобщение, изложение) - Автор статьи <ul style="list-style-type: none"> • ставит (рассматривает, освещает, поднимает, затрагивает) следующие вопросы (проблемы) • особо останавливается (на чем?) • показывает значение (чего?) • раскрывает сущность (чего?) • обращает внимание (на что?) • уделяет внимание (чему?) • касается (чего?) - В статье <ul style="list-style-type: none"> • рассматривается (что?) • анализируется (что?) • делается анализ (обзор, описание, обобщение, изложение) (чего?) • раскрывается, освещается вопрос... • обобщается (что?) • отмечается важность (чего?) • касается (чего?)..... - В статье <ul style="list-style-type: none"> • показано (что?) • уделено большое внимание (чему?) • выявлено (что?) • уточнено (что?)
4. Аргументация основных положений работы	- Автор <ul style="list-style-type: none"> • приводит примеры (факты, цифры, данные) • иллюстрирует это положение • подтверждает (доказывает, аргументирует) свою точку зрения примерами (данными)... - в подтверждение своей точки зрения автор приводит доказательства (аргументы, ряд доказательств, примеры, иллюстрации, данные, результаты наблюдений) ... - Для доказательств своих положений автор описывает <ul style="list-style-type: none"> • эксперимент • в ходе эксперимента автор привлекал ...

5. Выводы, заключения	<ul style="list-style-type: none"> • выполненные исследования показывают... • приведенные наблюдения (полученные данные) приводят к выводу (позволяют сделать выводы).. • из сказанного можно сделать вывод, что • анализ результатов свидетельствует ... <p>- На основании проведенных наблюдений (полученных данных, анализ результатов)</p> <ul style="list-style-type: none"> • был сделан вывод (можно сделать заключение) • автор приводит выводы
-----------------------	--

Реферат может содержать комментарий референта, только в том случае, если референт является достаточно компетентным в данном вопросе и может вынести квалифицированное суждение о реферируемом материале. В комментарий входят критическая характеристика первоисточника, актуальность освещенных в нем вопросов, суждение об эффективности предложенных решений, указание, на кого рассчитан реферируемый материал.

Комментарий реферата может содержать оценку тех или иных положений, высказываемых автором реферируемой работы. Эта оценка чаще всего выражает согласие или несогласие с точкой зрения автора. Языковые средства, которые используются при этом, рассмотрены в таблице 2.

Таблица 2

Языковые средства, используемых при оценке те положений, высказываемых автором реферируемой работы

Смысловые части комментария	Используемые языковые средства
Смысловые части комментария	<p>- Автор</p> <ul style="list-style-type: none"> • справедливо указывает • правильно подходит к анализу (оценке) • убедительно доказывает • отстаивает свою точку зрения • критически относится к работам предшественников <p>- Мы</p> <ul style="list-style-type: none"> • разделяем точку зрения (мнения, оценку) автора • придерживаемся подобного же мнения ... • критически относимся к работам предшественников <p>- Можно согласится с автором, что</p> <p>- Следует признать достоинства такого подхода к решению</p>
Несогласие (отрицательная оценка)	<p>- Автор</p> <ul style="list-style-type: none"> • не раскрывает содержания (противоречий, разных точек зрения) ... • противоречит себе (известным фактам) • игнорирует общеизвестные факты • упускает из вида • не критически относится к высказанному положению • не подтверждает сказанное примерами.... <p>- Мы</p> <ul style="list-style-type: none"> • придерживаемся другой точки зрения (другого, противоположного мнения) • не можем согласиться (с чем?) ... • трудно согласиться с автором (с таким подходом к решению проблемы, вопроса, задачи) • можно выразить сомнение в том, что • дискуссивно (сомнительно, спорно), что • к недостаткам работы можно отнести

В реферате могут быть использованы цитаты из реферируемой работы. Они всегда ставятся в кавычки. Следует различать три вида цитирования, при этом знаки препинания ставятся, как в предложениях с прямой речью.

1. Цитата стоит после слов составителя реферата. В этом случае после слов составителя реферата ставится двоеточие, а цитата начинается с большой буквы. Например:

Автор статьи утверждает: «В нашей стране действительно произошел стремительный рост национального самосознания».

2. Цитата стоит перед словами составителя реферата. В этом случае после цитаты ставится запятая и тире» а слова составителя реферата пишутся с маленькой буквы. Например: «В нашей стране действительно стремительный рост национального самосознания», - утверждает автор статьи.

3. Слова составителя реферата стоят в середине цитаты. В этом случае перед ними и после них ставится точка с запятой. Например: «В нашей стране, - утверждает автор статьи, - действительно стремительный рост национального самосознания».

4. Цитата непосредственно включается в слова составителя реферата. В этом случае (а он является самым распространенным в реферате) цитата начинается с маленькой буквы. Например: Автор статьи утверждает, что «в нашей стране действительно стремительный рост национального самосознания».

4. Методические рекомендации по решению практико-ориентированных заданий

Практико-ориентированные задания - метод анализа ситуаций. Суть его заключается в том, что студентам предлагают осмыслить реальную жизненную ситуацию, описание которой одновременно отражает не только какую-либо практическую проблему, но и актуализирует определенный комплекс знаний, который необходимо усвоить при разрешении данной проблемы. При этом сама проблема не имеет однозначных решений.

Использование метода практико-ориентированного задания как образовательной технологии профессионально-ориентированного обучения представляет собой сложный процесс, плохо поддающийся алгоритмизации⁴. Формально можно выделить следующие этапы:

- ознакомление студентов с текстом;
- анализ практико-ориентированного задания;
- организация обсуждения практико-ориентированного задания, дискуссии, презентации;
- оценивание участников дискуссии;
- подведение итогов дискуссии.

Ознакомление студентов с текстом практико-ориентированного задания и последующий анализ практико-ориентированного задания чаще всего осуществляются за несколько дней до его обсуждения и реализуются как самостоятельная работа студентов; при этом время, отводимое на подготовку, определяется видом практико-ориентированного задания, его объемом и сложностью.

Общая схема работы с практико-ориентированное заданием на данном этапе может быть представлена следующим образом: в первую очередь следует выявить ключевые проблемы практико-ориентированного задания и понять, какие именно из представленных данных важны для решения; войти в ситуационный контекст практико-ориентированного задания, определить, кто его главные действующие лица, отобрать факты и понятия, необходимые для анализа, понять, какие трудности могут возникнуть при решении задачи; следующим этапом является выбор метода исследования.

Знакомство с небольшими практико-ориентированного заданиями и их обсуждение может быть организовано непосредственно на занятиях. Принципиально важным в этом случае является то, чтобы часть теоретического курса, на которой базируется практико-ориентированное задание, была бы прочитана и проработана студентами.

Максимальная польза из работы над практико-ориентированного заданиями будет извлечена в том случае, если аспиранты при предварительном знакомстве с ними будут придерживаться систематического подхода к их анализу, основные шаги которого представлены ниже:

1. Выпишите из соответствующих разделов учебной дисциплины ключевые идеи, для того, чтобы освежить в памяти теоретические концепции и подходы, которые Вам предстоит использовать при анализе практико-ориентированного задания.
2. Бегло прочтите практико-ориентированное задание, чтобы составить о нем общее представление.
3. Внимательно прочтите вопросы к практико-ориентированное задание и убедитесь в том, что Вы хорошо поняли, что Вас просят сделать.
4. Вновь прочтите текст практико-ориентированного задания, внимательно фиксируя все факторы или проблемы, имеющие отношение к поставленным вопросам.
5. Прикиньте, какие идеи и концепции соотносятся с проблемами, которые Вам предлагается рассмотреть при работе с практико-ориентированное заданием.

⁴ Долгоруков А. Метод case-study как современная технология профессионально -ориентированного обучения [Электронный ресурс]. Режим доступа: <http://evolkov.net/case/case.study.html/>

Организация обсуждения практико-ориентированного задания предполагает формулирование перед студентами вопросов, включение их в дискуссию. Вопросы обычно подготавливаются заранее и предлагают студентам вместе с текстом практико-ориентированного задания. При разборе учебной ситуации преподаватель может занимать активную или пассивную позицию, иногда он «дирижирует» разбором, а иногда ограничивается подведением итогов дискуссии.

Организация обсуждения практико-ориентированных заданий обычно основывается на двух методах. Первый из них носит название традиционного Гарвардского метода - открытая дискуссия. Альтернативным методом является метод, связанный с индивидуальным или групповым опросом, в ходе которого аспиранты делают формальную устную оценку ситуации и предлагают анализ представленного практико-ориентированного задания, свои решения и рекомендации, т.е. делают презентацию. Этот метод позволяет некоторым студентам минимизировать их учебные усилия, поскольку каждый аспирант опрашивается один-два раза за занятие. Метод развивает у студентов коммуникативные навыки, учит их четко выражать свои мысли. Однако, этот метод менее динамичен, чем Гарвардский метод. В открытой дискуссии организация и контроль участников более сложен.

Дискуссия занимает центральное место в методе. Ее целесообразно использовать в том случае, когда аспиранты обладают значительной степенью зрелости и самостоятельности мышления, умеют аргументировать, доказывать и обосновывать свою точку зрения. Важнейшей характеристикой дискуссии является уровень ее компетентности, который складывается из компетентности ее участников. Неподготовленность студентов к дискуссии делает ее формальной, превращает в процесс вытаскивания ими информации у преподавателя, а не самостоятельное ее добывание.

Особое место в организации дискуссии при обсуждении и анализе практико-ориентированного задания принадлежит использованию метода генерации идей, получившего название «мозговой атаки» или «мозгового штурма».

Метод «мозговой атаки» или «мозгового штурма» был предложен в 30-х годах прошлого столетия А. Осборном как групповой метод решения проблем. К концу XX столетия этот метод приобрел особую популярность в практике управления и обучения не только как самостоятельный метод, но и как использование в процессе деятельности с целью усиления ее продуктивности. В процессе обучения «мозговая атака» выступает в качестве важнейшего средства развития творческой активности студентов. «Мозговая атака» включает в себя три фазы.

Первая фаза представляет собой вхождение в психологическую раскованность, отказ от стереотипности, страха показаться смешным и неудачником; достигается созданием благоприятной психологической обстановки и взаимного доверия, когда идеи теряют авторство, становятся общими. Основная задача этой фазы - успокоиться и расковаться.

Вторая фаза - это собственно атака; задача этой фазы - породить поток, лавину идей. «Мозговая атака» в этой фазе осуществляется по следующим принципам:

- есть идея, - говорю, нет идеи, - не молчу;
- поощряется самое необузданное ассоциирование, чем более дикой покажется идея, тем лучше;
- количество предложенных идей должно быть как можно большим;
- высказанные идеи разрешается заимствовать и как угодно комбинировать, а также видоизменять и улучшать;
- исключается критика, можно высказывать любые мысли без боязни, что их признают плохими, критикующих лишают слова;
- не имеют никакого значения социальные статусы участников; это абсолютная демократия и одновременно авторитаризм сумасшедшей идеи;
- все идеи записываются в протокольный список идей;

- время высказываний - не более 1-2 минут.

Третья фаза представляет собой творческий анализ идей с целью поиска конструктивного решения проблемы по следующим правилам:

- анализировать все идеи без дискриминации какой-либо из них;
- найти место идее в системе и найти систему под идею;
- не умножать сущностей без надобности;
- не должна нарушаться красота и изящество полученного результата;
- должно быть принципиально новое видение;
- ищи «жемчужину в навозе».

В методе мозговая атака применяется при возникновении у группы реальных затруднений в осмыслении ситуации, является средством повышения активности студентов. В этом смысле мозговая атака представляется не как инструмент поиска новых решений, хотя и такая ее роль не исключена, а как своеобразное «подталкивание» к познавательной активности.

Презентация, или представление результатов анализа практико-ориентированного задания, выступает очень важным аспектом метода *case-study*. Умение публично представить интеллектуальный продукт, хорошо его рекламировать, показать его достоинства и возможные направления эффективного использования, а также выстоять под шквалом критики, является очень ценным интегральным качеством современного специалиста. Презентация оттачивает многие глубинные качества личности: волю, убежденность, целенаправленность, достоинство и т.п.; она вырабатывает навыки публичного общения, формирования своего собственного имиджа.

Публичная (устная) презентация предполагает представление решений практико-ориентированного задания группе, она максимально вырабатывает навыки публичной деятельности и участия в дискуссии. Устная презентация обладает свойством кратковременного воздействия на студентов и, поэтому, трудна для восприятия и запоминания. Степень подготовленности выступающего проявляется в спровоцированной им дискуссии: для этого необязательно делать все заявления очевидными и неопровержимыми. Такая подача материала при анализе практико-ориентированного задания может послужить началом дискуссии. При устной презентации необходимо учитывать эмоциональный настрой выступающего: отношение и эмоции говорящего вносят существенный вклад в сообщение. Одним из преимуществ публичной (устной) презентации является ее гибкость. Оратор может откликаться на изменения окружающей обстановки, адаптировать свой стиль и материал, чувствуя настроение аудитории.

Непубличная презентация менее эффективна, но обучающая роль ее весьма велика. Чаще всего непубличная презентация выступает в виде подготовки отчета по выполнению задания, при этом стимулируются такие качества, как умение подготовить текст, точно и аккуратно составить отчет, не допустить ошибки в расчетах и т.д. Подготовка письменного анализа практико-ориентированного задания аналогична подготовке устного, с той разницей, что письменные отчеты-презентации обычно более структурированы и детализированы. Основное правило письменного анализа практико-ориентированного задания заключается в том, чтобы избежать простого повторения информации из текста, информация должна быть представлена в переработанном виде. Самым важным при этом является собственный анализ представленного материала, его соответствующая интерпретация и сделанные предложения. Письменный отчет - презентация может сдаваться по истечении некоторого времени после устной презентации, что позволяет студентам более тщательно проанализировать всю информацию, полученную в ходе дискуссии.

Как письменная, так и устная презентация результатов анализа практико-ориентированного задания может быть групповой и индивидуальной. Отчет может быть индивидуальным или групповым в зависимости от сложности и объема задания. Индивидуальная презентация формирует ответственность, собранность, волю;

групповая - аналитические способности, умение обобщать материал, системно видеть проект.

Оценивание участников дискуссии является важнейшей проблемой обучения посредством метода практико-ориентированного задания. При этом выделяются следующие требования к оцениванию:

- объективность - создание условий, в которых бы максимально точно выявлялись знания обучаемых, предъявление к ним единых требований, справедливое отношение к каждому;
- обоснованность оценок - их аргументация;
- систематичность - важнейший психологический фактор, организующий и дисциплинирующий студентов, формирующий настойчивость и устремленность в достижении цели;
- всесторонность и оптимальность.

Оценивание участников дискуссии предполагает оценивание не столько набора определенных знаний, сколько умения студентов анализировать конкретную ситуацию, принимать решение, логически мыслить.

Следует отметить, что оценивается содержательная активность студента в дискуссии или публичной (устной) презентации, которая включает в себя следующие составляющие:

- выступление, которое характеризует попытку серьезного предварительного анализа (правильность предложений, подготовленность, аргументированность и т.д.);
- обращение внимания на определенный круг вопросов, которые требуют углубленного обсуждения;
- владение категориальным аппаратом, стремление давать определения, выявлять содержание понятий;
- демонстрация умения логически мыслить, если точки зрения, высказанные раньше, подытоживаются и приводят к логическим выводам;
- предложение альтернатив, которые раньше оставались без внимания;
- предложение определенного плана действий или плана воплощения решения;
- определение существенных элементов, которые должны учитываться при анализе практико-ориентированного задания;
- заметное участие в обработке количественных данных, проведении расчетов;
- подведение итогов обсуждения.

При оценивании анализа практико-ориентированного задания, данного студентами при непубличной (письменной) презентации учитывается:

- формулировка и анализ большинства проблем, имеющих в практико-ориентированное задание;
- формулировка собственных выводов на основании информации о практико-ориентированное задание, которые отличаются от выводов других студентов;
- демонстрация адекватных аналитических методов для обработки информации;
- соответствие приведенных в итоге анализа аргументов ранее выявленным проблемам, сделанным выводам, оценкам и использованным аналитическим методам.

5. Методические рекомендации по составлению тестовых заданий

Требования к составлению тестовых заданий

Тестовое задание (ТЗ) - варьирующаяся по элементам содержания и по трудности единица контрольного материала, сформулированная в утвердительной форме предложения с неизвестным. Подстановка правильного ответа вместо неизвестного компонента превращает задание в истинное высказывание, подстановка неправильного ответа приводит к образованию ложного высказывания, что свидетельствует о незнании студентом данного учебного материала.

Для правильного составления ТЗ необходимо выполнить следующие *требования*:

1. Содержание каждого ТЗ должно охватывать какую-либо одну смысловую единицу, то есть должно оценивать что-то одно.
2. Ориентация ТЗ на получение *однозначного* заключения.
3. Формулировка содержания ТЗ в виде свернутых кратких суждений. Рекомендуемое количество слов в задании не более 15. В тексте не должно быть преднамеренных подсказок и сленга, а также оценочных суждений автора ТЗ. Формулировка ТЗ должна быть в повествовательной форме (не в форме вопроса). По возможности, текст ТЗ не должен содержать сложноподчиненные конструкции, повелительного наклонения («выберите», «вычислите», «укажите» и т.д). Специфический признак (ключевое слово) выносится в начало ТЗ. Не рекомендуется начинать ТЗ с предлога, союза, частицы.
4. Соблюдение единого стиля оформления ТЗ.

Требования к формам ТЗ

ТЗ может быть представлено в одной из четырех стандартизованных форм:

- закрытой (с выбором одного или нескольких заключений);
- открытой;
- на установление правильной последовательности;
- на установление соответствия.

Выбор формы ТЗ зависит от того, какой вид знаний следует проверить. Так, для оценки фактологических знаний (знаний конкретных фактов, названий, имён, дат, понятий) лучше использовать тестовые задания закрытой или открытой формы.

Ассоциативных знаний (знаний о взаимосвязи определений и фактов, авторов и их теорий, сущности и явления, о соотношении между различными предметами, законами, датами) - заданий на установление соответствия. Процессуальных знаний (знаний правильной последовательности различных действий, процессов) - заданий на определение правильной последовательности.

Тестовое задание закрытой формы

Если к заданиям даются готовые ответы на выбор (обычно один правильный и остальные неправильные), то такие задания называются заданиями с выбором одного правильного ответа или с единичным выбором.

При использовании этой формы следует руководствоваться правилом: в каждом задании с выбором одного правильного ответа правильный ответ должен быть.

Помимо этого, бывают задания с выбором нескольких правильных ответов или с множественным выбором. Подобная форма заданий не допускает наличия в общем перечне ответов следующих вариантов: «все ответы верны» или «нет правильного ответа».

Вариантов выбора (дистракторов) должно быть не менее 4 и не более 7. Если дистракторов мало, то возрастает вероятность угадывания правильного ответа, если слишком много, то делает задание громоздким. Кроме того, дистракторы в большом количестве часто

бывают неоднородными, и тестируемый сразу исключает их, что также способствует угадыванию.

Дистракторы должны быть приблизительно одной длины. Не допускается наличие повторяющихся фраз (слов) в дистракторах.

Тестовое задание открытой формы

В заданиях открытой формы готовые ответы с выбором не даются. Требуется сформулированное самим тестируемым заключение. Задания открытой формы имеют вид неполного утверждения, в котором отсутствует один или несколько ключевых элементов. В качестве ключевых элементов могут быть: число, буква, слово или словосочетание. При формулировке задания на месте ключевого элемента, необходимо поставить прочерк или многоточие. Утверждение превращается в истинное высказывание, если ответ правильный и в ложное высказывание, если ответ неправильный. Необходимо предусмотреть наличие всех возможных вариантов правильного ответа и отразить их в ключе, поскольку отклонения от эталона (правильного ответа) могут быть зафиксированы проверяющим как неверные.

Тестовые задания на установление правильной последовательности

Такое задание состоит из однородных элементов некоторой группы и четкой формулировки критерия упорядочения этих элементов.

Задание начинается со слова: «Последовательность».

Тестовые задания на установление соответствия

Такое задание состоит из двух групп элементов и четкой формулировки критерия выбора соответствия между ними.

Соответствие устанавливается по принципу 1:1 (одному элементу первой группы соответствует только один элемент второй группы) или 1:М (одному элементу первой группы соответствуют М элементов второй группы). Внутри каждой группы элементы должны быть однородными. Количество элементов второй группы должно превышать количество элементов первой группы. Максимальное количество элементов второй группы должно быть не более 10, первой группы - не менее 2.

Задание начинается со слова: «Соответствие». Номера и буквы используются как идентификаторы (метки) элементов. Арабские цифры являются идентификаторами первой группы, заглавные буквы русского алфавита - второй. Номера и буквы отделяются от содержания столбцов круглой скобкой.

6. Требования к написанию и оформлению доклада

Доклад (или отчёт) – один из видов монологической речи, публичное, развёрнутое, официальное, сообщение по определённому вопросу, основанное на привлечении документальных данных.

Обычно любая научная работа заканчивается докладом на специальном научном семинаре, конференции, где участники собираются, чтобы обсудить научные проблемы. На таких семинарах (конференциях) всегда делается доклад по определённой теме. Доклад содержит все части научного отчёта или статьи. Это ответственный момент для докладчика. Здесь проверяются знание предмета исследования, способности проводить эксперимент и объяснять полученные результаты. С другой стороны, люди собираются, чтобы узнать что-то новое для себя. Они тратят своё время и хотят провести время с пользой и интересом. После выступления докладчика слушатели обязательно задают вопросы по теме выступления, и докладчику необходимо научиться понимать суть различных вопросов. Кроме того, на семинаре задача обсуждается, рассматривается со всех сторон, и бывает, что автор узнаёт о своей работе много нового. Часто возникают интересные идеи и неожиданные направления исследований. Работа становится более содержательной. Следовательно, доклад необходим для развития самой науки и для студентов. В этом состоит главное предназначение доклада.

На студенческом семинаре (конференции) всегда подводится итог, делаются выводы, принимается решение или соответствующее заключение. Преподаватель (жюри) выставляет оценку за выполнение доклада и его предъявление, поскольку в учебном заведении данная форма мероприятия является обучающей. Оценки полезно обсуждать со студентами: это помогает им понять уровень их собственных работ. С лучшими сообщениями, сделанными на семинарах, студенты могут выступать впоследствии на студенческих конференциях. Поэтому каждому студенту необходимо обязательно предварительно готовить доклад и учиться выступать публично.

Непосредственная польза выступления студентов на семинаре (конференции) состоит в следующем.

1. Выступление позволяет осуществлять поиск возможных ошибок в постановке работы, методике исследования, обобщении полученных результатов, их интерпретации. Получается, что студенты помогают друг другу улучшить работу. Что может быть ценнее?

2. Выступление дает возможность учиться излагать содержание работы в короткое время, схватывать суть вопросов и толково объяснять существо. Следовательно, учиться делать доклад полезно для работы в любой области знаний.

3. На семинаре (конференции) докладчику принято задавать вопросы. Студентам следует знать, что в научной среде не принято осуждать коллег за заданные в процессе обсуждения вопросы. Однако вопросы должны быть заданы по существу проблемы, исключать переход на личностные отношения. Публичное выступление позволяет студентам учиться корректно, лаконично и по существу отвечать на вопросы, демонстрировать свои знания.

Требования к подготовке доклада

Доклад может иметь форму публичной лекции, а может содержать в себе основные тезисы более крупной работы (например, реферата, курсовой, дипломной работы, научной статьи). Обычно от доклада требуется, чтобы он был:

- точен в части фактического материала и содержал обоснованные выводы;
- составлен с учетом точки зрения адресата;
- посвящен проблемам, непосредственно относящимся к определенной теме;
- разделен на части, логично построенные;
- достаточно обширен, чтобы исчерпать заявленную тему доклада, но не настолько, чтобы утомлять адресата;

- интересно написан и легко читался (слушался);
- понятен, нагляден и привлекателен по оформлению.

Как правило, доклад содержит две части: текст и иллюстрации. Представление рисунков, таблиц, графиков должно быть сделано с помощью компьютера. Компьютер - идеальный помощник при подготовке выступления на семинаре (конференции). Каждая из частей доклада важна. Хорошо подготовленному тексту всегда сопутствует хорошая презентация. Если докладчик не нашёл времени хорошо подготовить текст, то у него плохо подготовлены и иллюстрации. Это неписаное правило.

Доклад строится по определённой схеме. Только хорошая система изложения даёт возможность логично, взаимосвязано, кратко и убедительно изложить результат. Обычно участники конференции знают, что должно прозвучать в каждой части выступления. В мире ежегодно проходят тысячи семинаров, сотни различных конференций, технология создания докладов совершенствуется. Главное - говорить о природе явления, о процессах, проблемах и причинах Вашего способа их решения, аргументировать каждый Ваш шаг к цели.

На следующие вопросы докладчику полезно ответить самому себе при подготовке выступления, заблаговременно (хуже, если подобные вопросы возникнут у слушателей в процессе доклада). Естественно, отвечать целесообразно честно...

1. Какова цель выступления?

Или: «Я, автор доклада, хочу...»:

- информировать слушателей о чем-то;
- объяснить слушателям что-то;
- обсудить что-то (проблему, решение, ситуацию и т.п.) со слушателями;
- спросить у слушателей совета;
- сделать себе PR;
- пожаловаться слушателям на что-то (на жизнь, ситуацию в стране и т.п.).

Т.е. ради чего, собственно, затевается выступление? Если внятного ответа на Вопрос нет, то стоит задуматься, нужно ли такое выступление?

2. Какова аудитория?

На кого рассчитано выступление:

- на студентов;
- на клиента (-ов);
- на коллег-профессионалов;
- на конкурентов;
- на присутствующую в аудитории подругу (друзей)?

3. Каков объект выступления?

О чем собственно доклад, что является его «ядром»:

- одна модель;
- серия моделей;
- динамика изменения модели (-ей);
- условия применения моделей;
- законченная методика;
- типовые ошибки;
- прогнозы;
- обзор, сравнительный анализ;
- постановка проблемы, гипотеза;
- иное?

Естественно, качественный доклад может касаться нескольких пунктов из приведенного списка...

4. Какова актуальность доклада?

Или: почему сегодня нужно говорить именно об этом?

5. В чем заключается новизна темы?

Или: если заменить многоумные и иноязычные термины в тексте доклада на обычные слова, то не станет ли содержание доклада банальностью?

Ссылается ли автор на своих предшественников? Проводит ли сравнение с существующими аналогами?

Стоит заметить, что новизна и актуальность - разные вещи. Новизна характеризует насколько ново содержание выступления по сравнению с существующими аналогами. Актуальность - насколько оно сейчас нужно. Бесспорно, самый выигрышный вариант - и ново, и актуально. Неплохо, если актуально, но не ново. Например, давняя проблема, но так никем и не решенная. Терпимо, если не актуально, но ново - как прогноз. Пример: сделанный Д.И. Менделеевым в XIX веке прогноз, что в будущем дома будут не только обогревать, но и охлаждать (кондиционеров тогда и вправду не знали).

Но если и не ново и не актуально, то нужно ли кому-то такое выступление?

6. Разработан ли автором план (структура и логика) выступления?

Есть ли логичная последовательность авторской мысли? Или же автор планирует свой доклад в стиле: «чего-нибудь наболтаю, а наглядный материал и вопросы слушателей как-нибудь помогут вытянуть выступление...?»

Есть ли выводы с четкой фиксацией главного и нового? Как они подводят итог выступлению?

7. Наглядная иллюстрация материалов

Нужна ли она вообще, и если да, то, что в ней будет содержаться? Отражает ли она логику выступления?

Иллюстрирует ли сложные места доклада?

Важно помнить: иллюстративный материал не должен полностью дублировать текст доклада. Слушатель должен иметь возможность записывать: примеры, дополнения, подробности, свои мысли... А для этого необходимо задействовать как можно больше видов памяти. Гигантской практикой образования доказано: материал усваивается лучше, если зрительная и слуховая память подкрепляются моторной. Т.е. надо дать возможность слушателям записывать, а не только пассивно впитывать материал.

Следует учитывать и отрицательный момент раздаточных материалов: точное повторение рассказа докладчика. Или иначе: если на руках слушателей (в мультимедийной презентации) есть полный письменный текст, зачем им нужен докладчик? К слову сказать, часто красивые слайды не столько иллюстрируют материал, сколько прикрывают бедность содержания...

8. Корректные ссылки

Уже много веков в научной среде считается хорошим тоном указание ссылок на первоисточники, а не утаивание их.

9. Что останется у слушателей:

- раздаточный или наглядный материал: какой и сколько?
- собственные записи: какие и сколько? И что сделано автором по ходу доклада для того, чтобы записи слушателей не исказили авторский смысл?
- в головах слушателей: какие понятия, модели, свойства и условия применения были переданы слушателям?

Требования к составлению доклада

Полезно придерживаться следующей схемы составления доклада на семинаре (конференции).

Время Вашего доклада ограничено, обычно на него отводится 5-7 минут. За это время докладчик может успеть зачитать в темпе обычной разговорной речи текст объемом не более

3-5-и листов формата А4. После доклада - вопросы слушателей и ответы докладчика (до 3 минут). Полное время Вашего выступления - не более 10-и минут.

Сначала должно прозвучать название работы и фамилии авторов. Обычно название доклада и авторов произносит руководитель семинара (председатель конференции). Он представляет доклад, но допустим и такой вариант, при котором докладчик сам произносит название работы и имена участников исследования. Потраченное время - примерно 30 с.

Следует знать, что название - это краткая формулировка цели. Поэтому название должно быть конкретным и ясно указывать, на что направлены усилия автора. Если в названии менее 10-и слов - это хороший тон. Если больше - рекомендуется сократить. Так советуют многие международные журналы. В выступлении можно пояснить название работы другими словами. Возможно, слушатели лучше Вас поймут, если Вы скажете, какое явление исследуется, что измеряется, что создаётся, разрабатывается или рассчитывается. Максимально ясно покажите, что именно Вас интересует.

Введение (до 1 мин)

В этой части необходимо обосновать необходимость проведения исследования и его актуальность. Другими словами, Вы должны доказать, что доклад достоин того, чтобы его слушали. Объясните, почему важно исследовать данное явление. Расскажите, чем интересен выбранный объект с точки зрения науки, заинтересуйте своих слушателей темой Вашего исследования.

Скажите, кто и где решал подобную задачу. Укажите сильные и слабые стороны известных результатов. Учитывайте то, что студенту необходимо учиться работать с литературой, анализировать известные факты. Назовите источники информации, Ваших предшественников по имени, отчеству и фамилии и кратко, какие ими были получены результаты. Обоснуйте достоинство Вашего способа исследования в сравнении с известными результатами. Учтите, что студенческое исследование может быть и познавательного характера, то есть можно исследовать известный науке факт. Поясните, чем он интересен с Вашей точки зрения. Ещё раз сформулируйте цель работы и покажите, какие задачи необходимо решить, чтобы достигнуть цели. Что нужно сделать, создать, решить, вычислить? Делите целое на части - так будет понятнее и проще.

Методика исследования (до 30 сек.)

Методика, или способ исследования, должна быть обоснована. Поясните, покажите преимущества и возможности выбранной Вами методики при проведении экспериментального исследования.

Теоретическая часть (до 1 мин)

Эта часть обязательна в докладе. Редкий случай, когда можно обойтись без теоретического обоснования предстоящей работы, ведь экспериментальное исследование должно базироваться на теории. Здесь необходимо показать сегодняшний уровень Вашего понимания проблемы и на основании теории попытаться сформулировать постановку задачи. Покажите только основные соотношения и обязательно дайте комментарий. Скажите, что основная часть теории находится в содержании работы (реферате).

Экспериментальная часть (для работ экспериментального типа) (1,5-2 мин.)

Покажите и объясните суть проведённого Вами эксперимента. Остановитесь только на главном, основном. Второстепенное оставьте для вопросов.

Результаты работы (до 1 мин.)

1. Перечислите основные, наиболее важные, на Ваш взгляд, результаты работы.
2. Расскажите, как он был получен, укажите его характерные особенности.
3. Поясните, что Вы считаете самым важным и почему.
4. Следует ли продолжать исследование, и, если да, то в каком направлении?
5. Каким результатом можно было бы гордиться? Остановитесь на нём подробно.

6. Скажите, что следует из представленной вами информации.
7. Покажите, удалось ли разобраться в вопросах, сформулированных при постановке задачи. Обязательно скажите, достигнута ли цель работы. Закончено ли исследование?
8. Какие перспективы?
9. Покажите, что результат Вам нравится.

Выводы (до 1 мин.)

Сжато и чётко сформулируйте выводы. Покажите, что твёрдо установлено в результате проведённого теоретического или экспериментального исследования. Что удалось надёжно выяснить? Какие факты заслуживают доверия?

Завершение доклада

Поблагодарите всех за внимание. Помните: если Вы закончили свой доклад на 15 секунд раньше, все останутся довольны и будут ждать начала вопросов и дискуссию. Если Вы просите дополнительно ещё 3 минуты, Вас смогут потерпеть. Это время могут отнять от времени для вопросов, где Вы могли бы показать себя с хорошей стороны. Поэтому есть смысл предварительно хорошо "вычитать" (почти выучить) доклад. Это лучший способ научиться управлять временем.

Требования к предъявлению доклада во время выступления

Докладчику следует знать следующие приёмы, обеспечивающие эффективность восприятия устного публичного сообщения.

Приемы привлечения внимания

1. Продуманный первый слайд презентации.
2. Обращение.
3. Контакт глаз.
4. Позитивная мимика.
5. Уверенная пантомимика и интонация.
6. Выбор места.

Приемы привлечения интереса

В формулировку актуальности включить информацию о том, в чём может быть личный интерес слушателей, в какой ситуации они могут его использовать?

Приемы поддержания интереса и активной мыслительной деятельности слушателей

1. Презентация (образы, схемы, диаграммы, логика, динамика, юмор, оформление).
2. Соответствующая невербальная коммуникация (все составляющие!!!).
3. Речь логичная, понятная, средний темп, интонационная выразительность.
4. Разговорный стиль.
5. Личностная вовлеченность.
6. Образные примеры.
7. Обращение к личному опыту.
8. Юмор.
9. Цитаты.
10. Временное соответствие.

Приемы завершения выхода из контакта

- обобщение;
- метафора, цитата;
- побуждение к действию.

7. Методические указания по подготовке к опросу

Самостоятельная работа обучающихся включает подготовку к устному или письменному опросу на семинарских занятиях. Для этого обучающийся изучает лекции, основную и дополнительную литературу, публикации, информацию из Интернет-ресурсов. Темы и вопросы к семинарским занятиям, вопросы для самоконтроля приведены в методических указаниях по разделам и доводятся до обучающихся заранее.

Письменный опрос

В соответствии с технологической картой письменный опрос является одной из форм текущего контроля успеваемости студента по данной дисциплине. При подготовке к письменному опросу студент должен внимательно изучать лекции, основную и дополнительную литературу, публикации, информацию из Интернет-ресурсов. Темы и вопросы к семинарским занятиям, вопросы для самоконтроля приведены в методических указаниях по разделам и доводятся до обучающихся заранее.

При изучении материала студент должен убедиться, что хорошо понимает основную терминологию темы, умеет ее использовать в нужном контексте. Желательно составить краткий конспект ответа на предполагаемые вопросы письменной работы, чтобы убедиться в том, что студент владеет материалом и может аргументировано, логично и грамотно письменно изложить ответ на вопрос. Следует обратить особое внимание на написание профессиональных терминов, чтобы избежать грамматических ошибок в работе. При изучении новой для студента терминологии рекомендуется изготовить карточки, которые содержат новый термин и его расшифровку, что значительно облегчит работу над материалом.

Устный опрос

Целью устного собеседования являются обобщение и закрепление изученного курса. Студентам предлагаются для освещения сквозные концептуальные проблемы. При подготовке следует использовать лекционный материал и учебную литературу. Для более глубокого постижения курса и более основательной подготовки рекомендуется познакомиться с указанной дополнительной литературой. Готовясь к семинару, студент должен, прежде всего, ознакомиться с общим планом семинарского занятия. Следует внимательно прочесть свой конспект лекции по изучаемой теме и рекомендуемую к теме семинара литературу. С незнакомыми терминами и понятиями следует ознакомиться в предлагаемом глоссарии, словаре или энциклопедии ⁵.

Критерии качества устного ответа.

1. Правильность ответа по содержанию.
2. Полнота и глубина ответа.
3. Сознательность ответа (учитывается понимание излагаемого материала).
4. Логика изложения материала (учитывается умение строить целостный, последовательный рассказ, грамотно пользоваться профессиональной терминологией).
5. Рациональность использованных приемов и способов решения поставленной учебной задачи (учитывается умение использовать наиболее прогрессивные и эффективные способы достижения цели).
6. Своевременность и эффективность использования наглядных пособий и технических средств при ответе (учитывается грамотно и с пользой применять наглядность и демонстрационный опыт при устном ответе).
7. Использование дополнительного материала (приветствуется, но не обязательно для всех студентов).

⁵ Методические рекомендации для студентов [Электронный ресурс]: Режим доступа: http://lesgaft.spb.ru/sites/default/files/u57/metod.rekomendacii_dlya_studentov_21.pdf

8. Рациональность использования времени, отведенного на задание (не одобряется затянутость выполнения задания, устного ответа во времени, с учетом индивидуальных особенностей студентов)⁶.

Ответ на каждый вопрос из плана семинарского занятия должен быть содержательным и аргументированным. Для этого следует использовать документы, монографическую, учебную и справочную литературу.

Для успешной подготовки к устному опросу, студент должен законспектировать рекомендуемую литературу, внимательно осмыслить лекционный материал и сделать выводы. В среднем, подготовка к устному опросу по одному семинарскому занятию занимает от 2 до 4 часов в зависимости от сложности темы и особенностей организации обучающимся своей самостоятельной работы.

8. Методические рекомендации по подготовке к практическим занятиям

На практических занятиях необходимо стремиться к самостоятельному решению задач, находя для этого более эффективные методы. При этом студентам надо приучить себя доводить решения задач до конечного «идеального» ответа. Это очень важно для будущих

⁶Методические рекомендации для студентов [Электронный ресурс]:
http://priab.ru/images/metod_agro/Metod_Inostran_yazyk_35.03.04_Agro_15.01.2016.pdf

специалистов. Практические занятия вырабатывают навыки самостоятельной творческой работы, развивают мыслительные способности.

Практическое занятие – активная форма учебного процесса, дополняющая теоретический курс или лекционную часть учебной дисциплины и призванная помочь обучающимся освоиться в «пространстве» (тематике) дисциплины, самостоятельно прооперировать теоретическими знаниями на конкретном учебном материале.

Продолжительность одного практического занятия – от 2 до 4 академических часов. Общая доля практических занятий в учебном времени на дисциплину – от 10 до 20 процентов (при условии, что все активные формы займут в учебном времени на дисциплину от 40 до 60 процентов).

Для практического занятия в качестве темы выбирается обычно такая учебная задача, которая предполагает не существенные эвристические и аналитические напряжения и продвижения, а потребность обучающегося «потрогать» материал, опознать в конкретном то общее, о чем говорилось в лекции. Например, при рассмотрении вопросов оплаты труда, мотивации труда и проблем безработицы в России имеет смысл провести практические занятия со следующими сюжетами заданий: «Расчет заработной платы работников предприятия». «Разработка механизма мотивации труда на предприятии N». «В чем причины и особенности безработицы в России?». Последняя тема предполагает уже некоторую аналитическую составляющую. Основная задача первой из этих тем - самим посчитать заработную плату для различных групп работников на примере заданных параметров для конкретного предприятия, т. е. сделать расчеты «как на практике»; второй – дать собственный вариант мотивационной политики для предприятия, учитывая особенности данного объекта, отрасли и т.д.; третьей – опираясь на теоретические знания в области проблем занятости и безработицы, а также статистические материалы, сделать авторские выводы о видах безработицы, характерных для России, и их причинах, а также предложить меры по минимизации безработицы.

Перед проведением занятия должен быть подготовлен специальный материал – тот объект, которым обучающиеся станут оперировать, активизируя свои теоретические (общие) знания и тем самым, приобретая навыки выработки уверенных суждений и осуществления конкретных действий.

Дополнительный материал для практического занятия лучше получить у преподавателя заранее, чтобы у студентов была возможность просмотреть его и подготовить вопросы.

Условия должны быть такими, чтобы каждый мог работать самостоятельно от начала до конца. В аудитории должны быть «под рукой» необходимые справочники и тексты законов и нормативных актов по тематике занятия. Чтобы сделать практическое занятие максимально эффективным, надо заранее подготовить и изучить материал по наиболее интересным и практически важным темам.

Особенности практического занятия с использованием компьютера

Для того чтобы повысить эффективность проведения практического занятия, может использоваться компьютер по следующим направлениям:

- поиск информации в Интернете по поставленной проблеме: в этом случае преподаватель представляет обучающимся перечень рекомендуемых для посещения Интернет-сайтов;
- использование прикладных обучающих программ;
- выполнение заданий с использованием обучающимися заранее установленных преподавателем программ;
- использование программного обеспечения при проведении занятий, связанных с моделированием социально-экономических процессов.

9.Методические рекомендации по подготовке семинарским занятиям

Семинар представляет собой комплексную форму и завершающее звено в изучении определенных тем, предусмотренных программой учебной дисциплины. Комплексность данной формы занятий определяется тем, что в ходе её проведения сочетаются выступления обучающихся и преподавателя: рассмотрение обсуждаемой проблемы и анализ различных, часто дискуссионных позиций; обсуждение мнений обучающихся и разъяснение (консультация) преподавателя; углубленное изучение теории и приобретение навыков умения ее использовать в практической работе.

По своему назначению семинар, в процессе которого обсуждается та или иная научная проблема, способствует:

- углубленному изучению определенного раздела учебной дисциплины, закреплению знаний;
- отработке методологии и методических приемов познания;
- выработке аналитических способностей, умения обобщения и формулирования выводов;
- приобретению навыков использования научных знаний в практической деятельности;
- выработке умения кратко, аргументированно и ясно излагать обсуждаемые вопросы;
- осуществлению контроля преподавателя за ходом обучения.

Семинары представляет собой дискуссию в пределах обсуждаемой темы (проблемы). Дискуссия помогает участникам семинара приобрести более совершенные знания, проникнуть в суть изучаемых проблем. Выработать методологию, овладеть методами анализа социально-экономических процессов. Обсуждение должно носить творческий характер с четкой и убедительной аргументацией.

По своей структуре семинар начинается со вступительного слова преподавателя, в котором кратко излагаются место и значение обсуждаемой темы (проблемы) в данной дисциплине, напоминаются порядок и направления ее обсуждения. Конкретизируется ранее известный обучающимся план проведения занятия. После этого начинается процесс обсуждения вопросов обучающимися. Завершается занятие заключительным словом преподавателя.

Проведение семинарских занятий в рамках учебной группы (20 - 25 человек) позволяет обеспечить активное участие в обсуждении проблемы всех присутствующих.

По ходу обсуждения темы помните, что изучение теории должно быть связано с определением (выработкой) средств, путей применения теоретических положений в практической деятельности, например, при выполнении функций государственного служащего. В то же время важно не свести обсуждение научной проблемы только к пересказу случаев из практики работы, к критике имеющих место недостатков. Дискуссии имеют важное значение: учат дисциплине ума, умению выступать по существу, мыслить логически, выделяя главное, критически оценивать выступления участников семинара.

В процессе проведения семинара обучающиеся могут использовать разнообразные по своей форме и характеру пособия (от доски смелом до самых современных технических средств), демонстрируя фактический, в том числе статистический материал, убедительно подтверждающий теоретические выводы и положения. В завершение обсудите результаты работы семинара и сделайте выводы, что хорошо усвоено, а над чем следует дополнительно поработать.

В целях эффективности семинарских занятий необходима обстоятельная подготовка к их проведению. В начале семестра (учебного года) возьмите в библиотеке необходимые методические материалы для своевременной подготовки к семинарам. Во время лекций, связанных с темой семинарского занятия, следует обращать внимание на то, что необходимо

дополнительно изучить при подготовке к семинару (новые официальные документы, статьи в периодических журналах, вновь вышедшие монографии и т.д.).

10. Методические рекомендации по подготовке к сдаче экзаменов и зачетов

Экзамен - одна из важнейших частей учебного процесса, имеющая огромное значение.

Во-первых, готовясь к экзамену, студент приводит в систему знания, полученные на лекциях, семинарах, практических и лабораторных занятиях, разбирается в том, что осталось непонятным, и тогда изучаемая им дисциплина может быть воспринята в полном объеме с присущей ей строгостью и логичностью, ее практической направленностью. А это чрезвычайно важно для будущего специалиста.

Во-вторых, каждый хочет быть волевым и сообразительным., выдержанным и целеустремленным, иметь хорошую память, научиться быстро находить наиболее рациональное решение в трудных ситуациях. Очевидно, что все эти качества не только украшают человека, но и делают его наиболее действенным членом коллектива. Подготовка и сдача экзамена помогают студенту глубже усвоить изучаемые дисциплины, приобрести навыки и качества, необходимые хорошему специалисту.

Конечно, успех на экзамене во многом обусловлен тем, насколько систематически и глубоко работал студент в течение семестра. Совершенно очевидно, что серьезно продумать и усвоить содержание изучаемых дисциплин за несколько дней подготовки к экзамену просто невозможно даже для очень способного студента. И, кроме того, хорошо известно, что быстро выученные на память разделы учебной дисциплины так же быстро забываются после сдачи экзамена.

При подготовке к экзамену студенты не только повторяют и дорабатывают материал дисциплины, которую они изучали в течение семестра, они обобщают полученные знания, осмысливают методологию предмета, его систему, выделяют в нем основное и главное, воспроизводят общую картину с тем, чтобы яснее понять связь между отдельными элементами дисциплины. Вся эта обобщающая работа проходит в условиях напряжения воли и сознания, при значительном отвлечении от повседневной жизни, т. е. в условиях благоприятствующих пониманию и запоминанию.

Подготовка к экзаменам состоит в приведении в порядок своих знаний. Даже самые способные студенты не в состоянии в короткий период зачетно-экзаменационной сессии усвоить материал целого семестра, если они над ним не работали в свое время. Для тех, кто мало занимался в семестре, экзамены принесут мало пользы: что быстро пройдено, то быстро и забудется. И хотя в некоторых случаях студент может «проскочить» через экзаменационный барьер, в его подготовке останется серьезный пробел, трудно восполняемый впоследствии.

Определив назначение и роль экзаменов в процессе обучения, попытаемся на этой основе пояснить, как лучше готовиться к ним.

Экзаменам, как правило, предшествует защита курсовых работ (проектов) и сдача зачетов. К экзаменам допускаются только студенты, защитившие все курсовые работы (проекты) и сдавшие все зачеты. В вузе сдача зачетов организована так, что при систематической работе в течение семестра, своевременной и успешной сдаче всех текущих работ, предусмотренных графиком учебного процесса, большая часть зачетов не вызывает повышенной трудности у студента. Студенты, работавшие в семестре по плану, подходят к экзаменационной сессии без напряжения, без излишней затраты сил в последнюю, «зачетную» неделю.

Подготовку к экзамену следует начинать с первого дня изучения дисциплины. Как правило, на лекциях подчеркиваются наиболее важные и трудные вопросы или разделы дисциплины, требующие внимательного изучения и обдумывания. Нужно эти вопросы выделить и обязательно постараться разобраться в них, не дожидаясь экзамена, проработать их, готовясь к семинарам, практическим или лабораторным занятиям, попробовать самостоятельно решить несколько типовых задач. И если, несмотря на это, часть материала

осталась неувоенной, ни в коем случае нельзя успокаиваться, надеясь на то, что это не попадется на экзамене. Факты говорят об обратном; если те или другие вопросы учебной дисциплины не вошли в экзаменационный билет, преподаватель может их задать (и часто задает) в виде дополнительных вопросов.

Точно такое же отношение должно быть выработано к вопросам и задачам, перечисленным в программе учебной дисциплины, выдаваемой студентам в начале семестра. Обычно эти же вопросы и аналогичные задачи содержатся в экзаменационных билетах. Не следует оставлять без внимания ни одного раздела дисциплины: если не удалось в чем-то разобраться самому, нужно обратиться к товарищам; если и это не помогло выяснить какой-либо вопрос до конца, нужно обязательно задать этот вопрос преподавателю на предэкзаменационной консультации. Чрезвычайно важно приучить себя к умению самостоятельно мыслить, учиться думать, понимать суть дела. Очень полезно после проработки каждого раздела восстановить в памяти содержание изученного материала, кратко записав это на листе бумаги. Создать карту памяти (умственную карту), изобразить необходимые схемы и чертежи (логико-графические схемы), например, отобразить последовательность вывода теоремы или формулы. Если этого не сделать, то большая часть материала останется не понятой, а лишь формально заученной, и при первом же вопросе экзаменатора студент убедится в том, насколько поверхностно он усвоил материал.

В период экзаменационной сессии происходит резкое изменение режима работы, отсутствует посещение занятий по расписанию. При всяком изменении режима работы очень важно скорее приспособиться к новым условиям. Поэтому нужно сразу выбрать такой режим работы, который сохранился бы в течение всей сессии, т. е. почти на месяц. Необходимо составить для себя новый распорядок дня, чередуя занятия с отдыхом. Для того чтобы сократить потерю времени на включение в работу, рабочие периоды целесообразно делать длительными, разделив день примерно на три части: с утра до обеда, с обеда до ужина и от ужина до сна.

Каждый рабочий период дня надо заканчивать отдыхом. Наилучший отдых в период экзаменационной сессии - прогулка, кратковременная пробежка или какой-либо неусттомительный физический труд.

При подготовке к экзаменам основное направление дают программа учебной дисциплины и студенческий конспект, которые указывают, что наиболее важно знать и уметь делать. Основной материал должен прорабатываться по учебнику (если такой имеется) и учебным пособиям, так как конспекта далеко недостаточно для изучения дисциплины, Учебник должен быть изучен в течение семестра, а перед экзаменом сосредоточьте внимание на основных, наиболее сложных разделах. Подготовку по каждому разделу следует заканчивать восстановлением по памяти его краткого содержания в логической последовательности.

За один - два дня до экзамена назначается консультация. Если ее правильно использовать, она принесет большую пользу. Во время консультации студент имеет полную возможность получить ответ на нее ни ясные ему вопросы. А для этого он должен проработать до консультации все темы дисциплины. Кроме того, преподаватель будет отвечать на вопросы других студентов, что будет для вас повторением и закреплением знаний. И еще очень важное обстоятельство: преподаватель на консультации, как правило, обращает внимание на те вопросы, по которым на предыдущих экзаменах ответы были неудовлетворительными, а также фиксирует внимание на наиболее трудных темах дисциплины. Некоторые студенты не приходят на консультации либо потому, что считают, что у них нет вопросов к преподавателю, либо полагают, что у них и так мало времени и лучше самому прочитать материал в конспекте или в учебнике. Это глубокое заблуждение. Никакая другая работа не сможет принести столь значительного эффекта накануне экзамена, как консультация преподавателя.

Но консультация не может возместить отсутствия длительной работы в течение семестра и помочь за несколько часов освоить материал, требующийся к экзамену. На

консультации студент получает ответы на трудные или оставшиеся неясными вопросы и, следовательно, дорабатывается материал. Консультации рекомендуется посещать, подготовив к ним все вопросы, вызывающие сомнения. Если студент придет на консультацию, не проработав всего материала, польза от такой консультации будет невелика.

Очень важным условием для правильного режима работы в период экзаменационной сессии является нормальный сон. Подготовка к экзамену не должна идти в ущерб сну, иначе в день экзамена не будет чувства свежести и бодрости, необходимых для хороших ответов. Вечер накануне экзамена рекомендуем закончить небольшой прогулкой.

Итак, *основные советы* для подготовки к сдаче зачетов и экзаменов состоят в следующем:

- лучшая подготовка к зачетам и экзаменам - равномерная работа в течение всего семестра;
- используйте программы учебных дисциплин - это организует вашу подготовку к зачетам и экзаменам;
- учитывайте, что для полноценного изучения учебной дисциплины необходимо время;
- составляйте планы работы во времени;
- работайте равномерно и ритмично;
- курсовые работы (проекты) желательно защищать за одну - две недели до начала зачетно-экзаменационной сессии;
- все зачеты необходимо сдавать до начала экзаменационной сессии;
- помните, что конспект не заменяет учебник и учебные пособия, а помогает выбрать из него основные вопросы и ответы;
- при подготовке наибольшее внимание и время уделяйте трудным и непонятным вопросам учебной дисциплины;
- грамотно используйте консультации;
- соблюдайте правильный режим труда и отдыха во время сессии, это сохранит работоспособность и даст хорошие результаты;
- учитесь владеть собой на зачете и экзамене;
- учитесь точно и кратко передавать свои мысли, поясняя их, если нужно, логико-графическими схемами.

ЗАКЛЮЧЕНИЕ

Методические указания по выполнению самостоятельной работы обучающихся являются неотъемлемой частью процесса обучения в вузе. Правильная организация самостоятельной работы позволяет обучающимся развивать умения и навыки в усвоении и систематизации приобретаемых знаний, обеспечивает высокий уровень успеваемости в период обучения, способствует формированию навыков совершенствования профессионального мастерства. Также внеаудиторное время включает в себя подготовку к аудиторным занятиям и изучение отдельных тем, расширяющих и углубляющих представления обучающихся по разделам изучаемой дисциплины.

Таким образом, обучающийся используя методические указания может в достаточном объеме усвоить и успешно реализовать конкретные знания, умения, навыки и получить опыт при выполнении следующих условий:

- 1) систематическая самостоятельная работа по закреплению полученных знаний и навыков;
- 2) добросовестное выполнение заданий;
- 3) выяснение и уточнение отдельных предпосылок, умозаключений и выводов, содержащихся в учебном курсе;
- 4) сопоставление точек зрения различных авторов по затрагиваемым в учебном курсе проблемам; выявление неточностей и некорректного изложения материала в периодической и специальной литературе;
- 5) периодическое ознакомление с последними теоретическими и практическими достижениями;
- 6) проведение собственных научных и практических исследований по одной или нескольким актуальным проблемам;
- 7) подготовка научных статей для опубликования в периодической печати, выступление на научно-практических конференциях, участие в работе студенческих научных обществ, круглых столах и диспутах.

СПИСОК ЛИТЕРАТУРЫ

1. Брандес М. П. Немецкий язык. Переводческое реферирование: практикум. М.: КДУ, 2008. – 368 с.
2. Долгоруков А. Метод case-study как современная технология профессионально-ориентированного обучения [Электронный ресурс]. Режим доступа: <http://evolkov.net/case/case.study.html>
3. Методические рекомендации по написанию реферата. [Электронный ресурс]. Режим доступа: <http://www.hse.spb.ru/edu/recommendations/method-referat-2005.phtml>
4. Фролова Н. А. Реферирование и аннотирование текстов по специальности (на материале немецкого языка): Учеб. пособие / ВолгГТУ, Волгоград, 2006. - С.5.
5. Методические рекомендации по написанию

МИНОБРНАУКИ РОССИИ

ФГБОУ ВО «Уральский государственный горный университет»

***МЕТОДИЧЕСКИЕ МАТЕРИАЛЫ
ДЛЯ САМОСТОЯТЕЛЬНОЙ РАБОТЫ***

ЭЛЕКТРОТЕХНИКА

Направление подготовки

13.03.02 Электроэнергетика и электротехника

Профиль

Электроэнергетика горных и промышленных предприятий

Екатеринбург

СОДЕРЖАНИЕ

ВВЕДЕНИЕ.....	3
ВИДЫ САМОСТОЯТЕЛЬНОЙ РАБОТЫ СТУДЕНТА.....	4
МЕТОДИЧЕСКИЕ РЕКОМЕНДАЦИИ ПО ПОДГОТОВКЕ КО ВСЕМ ВИДАМ ТЕКУЩЕГО КОНТРОЛЯ.....	4
Повторение материала лекций и самостоятельное изучение курса.....	4
Подготовка к практическим занятиям и лабораторным работам.....	5
Подготовка и написание контрольной работы.....	6
Подготовка к выполнению и написанию курсовой работы (проекта).....	7
МЕТОДИЧЕСКИЕ РЕКОМЕНДАЦИИ ПО ПОДГОТОВКЕ К ПРОМЕЖУТОЧНОЙ АТТЕСТАЦИИ.....	8
Подготовка к зачёту.....	8
Подготовка к экзамену.....	8

ВВЕДЕНИЕ

Самостоятельная работа студентов – это разнообразные виды деятельности студентов, осуществляемые под руководством, но без непосредственного участия преподавателя в аудиторное и/или внеаудиторное время.

Это особая форма обучения по заданиям преподавателя, выполнение которых требует активной мыслительной, поисково-исследовательской и аналитической деятельности.

Методологическую основу самостоятельной работы студентов составляет деятельностный подход, когда цели обучения ориентированы на формирование умений решать типовые и нетиповые задачи, то есть на реальные ситуации, где студентам надо проявить знание конкретной дисциплины, использовать внутрипредметные и межпредметные связи.

Цель самостоятельной работы – закрепление знаний, полученных на аудиторных занятиях, формирование способности принимать на себя ответственность, решать проблему, находить конструктивные выходы из сложных ситуаций, развивать творческие способности, приобретение навыка организовывать своё время

Кроме того самостоятельная работа направлена на обучение студента осмысленно и самостоятельно работать сначала с учебным материалом, затем с научной информацией, заложить основы самоорганизации и самовоспитания с тем, чтобы привить умение в дальнейшем непрерывно повышать свой профессиональный уровень.

Самостоятельная работа реализует следующие задачи:

- систематизация и закрепление полученных теоретических знаний и практических умений студентов;
- углубление и расширение теоретических знаний;
- формирование умений использовать нормативную, правовую, справочную документацию и специальную литературу;
- развитие познавательных способностей и активности студентов: творческой инициативы, самостоятельности, ответственности и организованности;
- формирование самостоятельности мышления, способностей к саморазвитию, самосовершенствованию и самореализации;
- формирование практических (общеучебных и профессиональных) умений и навыков;
- развитие исследовательских умений;
- получение навыков эффективной самостоятельной профессиональной (практической и научно-теоретической) деятельности.

В учебном процессе выделяют два вида самостоятельной работы:

- аудиторная;
- внеаудиторная.

Аудиторная самостоятельная работа по дисциплине выполняется на учебных занятиях под непосредственным руководством преподавателя и по его заданию.

Внеаудиторная самостоятельная работа – планируемая учебная, учебно-исследовательская, научно-исследовательская работа студентов, выполняемая во внеаудиторное время по заданию и при методическом руководстве преподавателя, но без его непосредственного участия.

Самостоятельная работа, не предусмотренная образовательной программой, учебным планом и учебно-методическими материалами, раскрывающими и конкретизирующими их содержание, осуществляется студентами инициативно, с целью реализации собственных учебных и научных интересов.

Для более эффективного выполнения самостоятельной работы по дисциплине преподаватель рекомендует студентам источники и учебно-методические пособия для работы, характеризует наиболее рациональную методику самостоятельной работы, демонстрирует ранее выполненные студентами работы и т. п.

ВИДЫ САМОСТОЯТЕЛЬНОЙ РАБОТЫ СТУДЕНТА

Основные формы организации самостоятельной работы студентов определяются следующими параметрами:

- содержание учебной дисциплины;
- уровень образования и степень подготовленности студентов;
- необходимость упорядочения нагрузки студентов при самостоятельной работе.

В соответствии с реализацией рабочей программы дисциплины в рамках самостоятельной работы студенту необходимо выполнить следующие виды работ:

для подготовки ко всем видам текущего контроля:

- повторение материала лекций;
- самостоятельное изучение курса;
- подготовка к практическим занятиям и лабораторным работам;
- подготовка к контрольной работе, написание контрольной работы;
- выполнение и написание курсовой работы (проекта);

для подготовки ко всем видам промежуточной аттестации:

- подготовка к зачёту;
- подготовка к экзамену.

Особенностью организации самостоятельной работы студентов является необходимость не только подготовиться к сдаче зачета /экзамена, но и собрать, обобщить, систематизировать, проанализировать информацию по темам дисциплины.

Технология организации самостоятельной работы студентов включает использование информационных и материально-технических ресурсов образовательного учреждения.

Самостоятельная работа может осуществляться индивидуально или группами студентов как online, так и на занятиях в зависимости от цели, объема, конкретной тематики самостоятельной работы, уровня сложности, уровня умений студентов.

В качестве форм и методов контроля внеаудиторной самостоятельной работы студентов могут быть использованы обмен информационными файлами, семинарские занятия, тестирование, опрос, доклад, реферат, самоотчеты, контрольные работы, защита контрольных и курсовых работ (проектов), защита зачётных работ в виде доклада с презентацией и др.

Текущий контроль результатов внеаудиторной самостоятельной работы студентов осуществляется в пределах времени, отведенного на обязательные учебные занятия по дисциплине.

Промежуточный контроль результатов внеаудиторной самостоятельной работы студентов осуществляется в пределах времени, отведенного для сдачи экзамена / зачёта.

В методических указаниях по каждому виду контроля представлены материалы для самостоятельной работы и рекомендации по организации отдельных её видов.

МЕТОДИЧЕСКИЕ РЕКОМЕНДАЦИИ ПО ПОДГОТОВКЕ КО ВСЕМ ВИДАМ ТЕКУЩЕГО КОНТРОЛЯ

Повторение материала лекций и самостоятельное изучение курса

Лекционный материал по дисциплине излагается в виде устных лекций преподавателя во время аудиторных занятий. Самостоятельная работа студента во время лекционных аудиторных занятий заключается в ведении записей (конспекта лекций).

Конспект лекций, выполняемый во время аудиторных занятий, дополняется студентом при самостоятельном внеаудиторном изучении некоторых тем курса. Самостоятельное изучение тем курса осуществляется на основе списка основной и дополнительной литературы к дисциплине.

Перечень основной и дополнительной учебной литературы, необходимой для освоения дисциплины приведён в рабочей программе дисциплины.

Рекомендуемые задания для самостоятельной внеаудиторной работы студента, направленные на повторение материала лекций и самостоятельное изучение тем курса:

для овладения знаниями:

- конспектирование текста;
- чтение основной и дополнительной литературы;
- составление плана текста;
- работа со словарями, справочниками и нормативными документами;
- просмотр обучающих видеозаписей.

для закрепления и систематизации знаний:

- работа с конспектом лекций;
- повторная работа над учебным материалом;
- составление таблиц для систематизации учебного материала;
- изучение нормативных материалов;
- составление плана и тезисов ответа на вопросы для самопроверки;
- ответы на вопросы для самопроверки;
- составление библиографических списков по изучаемым темам.

для формирования навыков и умений:

- выполнение рисунков, схем, эскизов оборудования;
- рефлексивный анализ профессиональных умений.

Тематический план изучения дисциплины и содержание учебной дисциплины приведены в рабочей программе дисциплины.

Вопросы для самопроверки приведены учебной литературе по дисциплине или могут быть предложены преподавателем на лекционных аудиторных занятиях после изучения каждой темы.

Подготовка к практическим занятиям и лабораторным работам

Практические занятия по дисциплине выступают средством формирования у студентов системы интегрированных умений и навыков, необходимых для освоения профессиональных компетенций, а также умений определять, разрабатывать и применять оптимальные методы решения профессиональных задач.

На практических занятиях происходит закрепление теоретических знаний, полученных в ходе лекций, осваиваются методики и алгоритмы решения типовых задач по образцу и вариантных задач, разбираются примеры применения теоретических знаний для практического использования, выполняются доклады с презентацией по определенным учебно-практическим, учебно-исследовательским или научным темам с последующим их обсуждением.

Рекомендуемые задания для самостоятельной внеаудиторной работы студента, направленные на подготовку к практическим занятиям:

для овладения знаниями:

- чтение основной и дополнительной литературы;
- работа со словарями, справочниками и нормативными документами;
- просмотр обучающих видеозаписей.

для закрепления и систематизации знаний:

- работа с конспектом лекций;
- ответы на вопросы для самопроверки;
- подготовка публичных выступлений;
- составление библиографических списков по изучаемым темам.

для формирования навыков и умений:

- решение задач по образцу и вариативных задач;
- выполнение рисунков, схем, эскизов оборудования;

- рефлексивный анализ профессиональных умений.

Тематический план изучения дисциплины и содержание учебной дисциплины приведены в рабочей программе дисциплины.

Лабораторные занятия по дисциплине выступают средством формирования у студентов навыков работы с использованием лабораторного оборудования, планирования и выполнения экспериментов, оформления отчётной документации по выполнению лабораторных работ.

Рекомендуемые задания для самостоятельной внеаудиторной работы студента, направленные на подготовку к лабораторным занятиям:

для овладения знаниями:

- изучение методик работы с использованием различных видов и типов лабораторного оборудования;
- изучение правил безопасной эксплуатации лабораторного оборудования;
- работа со словарями, справочниками и нормативными документами.

для закрепления и систематизации знаний:

- составление плана проведения эксперимента;
- составление отчётной документации по результатам экспериментирования;
- аналитическая обработка результатов экспериментов.

для формирования навыков и умений:

- выполнение рисунков, схем, эскизов оборудования;
- оформление отчётной документации по выполнению лабораторных работ.

Подготовка и написание контрольной работы

Контрольная работа – индивидуальная деятельность обучающегося по концентрированному выражению накопленного знания, обеспечивает возможность одновременной работы всем обучающимся за фиксированное время по однотипным заданиям, что позволяет преподавателю оценить всех обучающихся. Контрольная работа является средством проверки умений применять полученные знания для решения задач определенного типа по теме или разделу.

Рекомендуемые задания для самостоятельной внеаудиторной работы студента, направленные на подготовку к контрольной работе:

для овладения знаниями:

- чтение основной и дополнительной литературы;
- работа со словарями, справочниками и нормативными документами.

для закрепления и систематизации знаний:

- работа с конспектом лекций;
- ответы на вопросы для самопроверки.

для формирования навыков и умений:

- решение задач по образцу и вариативных задач;
- выполнение рисунков, схем, эскизов оборудования;
- оформление отчётной документации по выполнению контрольной работы.

Контрольная работа может быть выполнена в виде доклада с презентацией.

Доклад с презентацией – это публичное выступление по представлению полученных результатов знаний по определенной учебно-практической, учебно-исследовательской или научной теме.

При подготовке доклада с презентацией обучающийся должен продемонстрировать умение самостоятельного изучения отдельных вопросов, структурирования основных положений рассматриваемых проблем, публичного выступления, позиционирования себя перед коллективом, навыки работы с библиографическими источниками и оформления научных текстов.

В ходе подготовки к докладу с презентацией обучающемуся необходимо:

- выбрать тему и определить цель выступления;
- осуществить сбор материала к выступлению;
- организовать работу с источниками;
- во время изучения источников следует записывать вопросы, возникающие по мере ознакомления, ключевые слова, мысли, суждения; представлять наглядные примеры из практики;
- сформулировать возможные вопросы по теме доклада, подготовить тезисы ответов на них;
- обработать материал и представить его в виде законченного доклада и презентации.

При выполнении контрольной работы в виде доклада с презентацией самостоятельная работа студента включает в себя:

для овладения знаниями:

- чтение основное и дополнительной литературы по заданной теме доклада;
- составление плана доклада;
- работа со словарями, справочниками и нормативными документами;
- просмотр обучающих видеозаписей по теме доклада

для закрепления и систематизации знаний:

- составление плана и тезисов презентации по теме доклада;
- составление презентации;
- составление библиографического списка по теме доклада;
- подготовка к публичному выступлению;
- составление возможных вопросов по теме доклада и ответов на них.

для формирования навыков и умений:

- публичное выступление;
- выполнение рисунков, схем, эскизов оборудования;
- рефлексивный анализ профессиональных умений.

Варианты контрольных работ и темы докладов приведены в комплекте оценочных средств дисциплины.

Подготовка к выполнению и написанию курсовой работы (проекта)

Курсовая работа (проект) – форма контроля для демонстрации обучающимся умений работать с объектами изучения, критическими источниками, справочной и энциклопедической литературой, логично и грамотно излагать собственные умозаключения и выводы, обосновывать и строить априорную модель изучаемого объекта или процесса, создавать содержательную презентацию выполненной работы.

При выполнении и защите курсовой работы (проекта) оценивается умение самостоятельной работы с объектами изучения, справочной литературой, логично и грамотно излагать собственные умозаключения и выводы, обосновывать выбранную технологическую схему и принятый тип и количество оборудования, создавать содержательную презентацию выполненной работы (пояснительную записку и графический материал).

Рекомендуемые задания для самостоятельной внеаудиторной работы студента, направленные на подготовку к курсовой работе (проекту):

для овладения знаниями:

- чтение основной и дополнительной литературы;
- работа со словарями, справочниками и нормативными документами;
- составление плана выполнения курсовой работы (проекта);
- составление списка использованных источников.

для закрепления и систематизации знаний:

- работа учебно-методическими материалами по выполнению курсовой работы (проекта);
- изучение основных методик расчёта технологических схем, выбора и расчёта оборудования;
- подготовка тезисов ответов на вопросы по тематике курсовой работы (проекта).

для формирования навыков и умений:

- решение задач по образцу и вариативных задач;
- выполнение рисунков, схем, компоновочных чертежей;
- оформление текстовой и графической документации.

Тематика курсовых работ (проектов) приведены в комплекте оценочных средств дисциплины.

МЕТОДИЧЕСКИЕ РЕКОМЕНДАЦИИ ПО ПОДГОТОВКЕ К ПРОМЕЖУТОЧНОЙ АТТЕСТАЦИИ

Подготовка к зачёту

Зачёт по дисциплине может быть проведён в виде теста или включать в себя защиту контрольной работы (доклад с презентацией).

Тест – это система стандартизированных заданий, позволяющая автоматизировать процедуру измерения уровня знаний и умений обучающегося.

При самостоятельной подготовке к зачёту, проводимому в виде теста, студенту необходимо:

- проработать информационный материал (конспект лекций, учебное пособие, учебник) по дисциплине; проконсультироваться с преподавателем по вопросу выбора дополнительной учебной литературы;
- выяснить условия проведения теста: количество вопросов в тесте, продолжительность выполнения теста, систему оценки результатов и т. д.;
- приступая к работе с тестом, нужно внимательно и до конца прочитать вопрос и предлагаемые варианты ответов, выбрать правильные (их может быть несколько), на отдельном листке ответов вписать цифру вопроса и буквы, соответствующие правильным ответам.

В процессе выполнения теста рекомендуется применять несколько подходов в решении заданий. Такая стратегия позволяет максимально гибко оперировать методами решения, находя каждый раз оптимальный вариант. Не нужно тратить слишком много времени на трудный вопрос, а сразу переходить к другим тестовым заданиям, к трудному вопросу можно обратиться в конце. Необходимо оставить время для проверки ответов, чтобы избежать механических ошибок.

Зачёт также может проходить в виде защиты контрольной работы (доклад с презентацией). Методические рекомендации по подготовке и выполнению доклада с презентацией приведены в п. «Подготовка и написание контрольной работы».

Подготовка к экзамену

Промежуточная аттестация по итогам освоения дисциплины проводится в форме экзамена.

Билет на экзамен включает в себя теоретические вопросы и практико-ориентированные задания.

Теоретический вопрос – индивидуальная деятельность обучающегося по концентрированному выражению накопленного знания, обеспечивает возможность одновременной работы всем обучающимся за фиксированное время по однотипным заданиям, что позволяет преподавателю оценить всех обучающихся.

Практико-ориентированное задание – средство проверки умений применять полученные знания для решения задач определенного типа по определенной теме.

При самостоятельной подготовке к экзамену студенту необходимо:

- получить перечень теоретических вопросов к экзамену;
- проработать пройденный материал (конспект лекций, учебное пособие, учебник) по дисциплине, при необходимости изучить дополнительные источники;
- составить планы и тезисы ответов на вопросы;
- проработать все типы практико-ориентированных заданий;
- составить алгоритм решения основных типов задач;
- выяснить условия проведения экзамена: количество теоретических вопросов и практико-ориентированных заданий в экзаменационном билете, продолжительность и форму проведения экзамена (устный или письменный), систему оценки результатов и т. д.;
- приступая к работе с экзаменационным билетом, нужно внимательно прочитать теоретические вопросы и условия практико-ориентированного задания;
- при условии проведения устного экзамена составить план и тезисы ответов на теоретические вопросы, кратко изложить ход решения практико-ориентированного задания;
- при условии проведения письменного экзамена дать полные письменные ответы на теоретические вопросы; изложить ход решения практико-ориентированного задания с численным расчётом искомых величин.

МИНОБРНАУКИ РОССИИ

ФГБОУ ВО «Уральский государственный горный университет»



МЕТОДИЧЕСКИЕ УКАЗАНИЯ ПО ОРГАНИЗАЦИИ САМОСТОЯТЕЛЬНОЙ РАБОТЫ И ЗАДАНИЯ ДЛЯ ОБУЧАЮЩИХСЯ

ДУХОВНО-ПРАВСТВЕННАЯ КУЛЬТУРА И ПАТРИОТИЧЕСКОЕ ВОСПИТАНИЕ

Направление подготовки
15.03.01 Машиностроение

Профиль
Производство и реновация машин и оборудования

квалификация выпускника: **бакалавр**

Авторы: Бачинин И.В. к.п.н, Погорелов С.Т., к.п.н. Старостин А.Н., к.ист.н., Суслонов П.Е., к. филос. н., доцент

Одобрены на заседании кафедры

Теологии

(название кафедры)

Зав. кафедрой

(подпись)

Бачинин И.В.

(Фамилия И.О.)

Протокол № 1 от 09.09.2021

(Дата)

Рассмотрены методической комиссией

Горно-механического факультета

(название факультета)

Председатель

(подпись)

Осипов П.А.

(Фамилия И.О.)

Протокол № 2 от 20.10.2021

(Дата)

Екатеринбург

Содержание

Методические указания по освоению дисциплины	3
Освоение лекционного курса	3
Самостоятельное изучение тем курса.....	3
Подготовка к практическим (семинарским) занятиям	6
Подготовка к тестированию	7
Подготовка к групповой дискуссии.....	8
Методические указания по подготовке к промежуточной аттестации.....	10

Методические указания по освоению дисциплины

Освоение лекционного курса

Лекции по дисциплине дают основной теоретический материал, являющийся базой для восприятия практического материала. После прослушивания лекции необходимо обратиться к рекомендуемой литературе, прочитать соответствующие темы, уяснить основные термины, проблемные вопросы и подходы к их решению, а также рассмотреть дополнительный материал по теме.

Главное в период подготовки к лекционным занятиям – научиться методам самостоятельного умственного труда, сознательно развивать свои творческие способности и овладевать навыками творческой работы. Для этого необходимо строго соблюдать дисциплину учебы и поведения. Четкое планирование своего рабочего времени и отдыха является необходимым условием для успешной самостоятельной работы. В основу его нужно положить рабочие программы изучаемых в семестре дисциплин.

Каждому студенту следует составлять еженедельный и семестровый планы работы, а также план на каждый рабочий день. С вечера всегда надо распределять работу на завтрашний день. В конце каждого дня целесообразно подводить итог работы: тщательно проверить, все ли выполнено по намеченному плану, не было ли каких-либо отступлений, а если были, по какой причине это произошло. Нужно осуществлять самоконтроль, который является необходимым условием успешной учебы. Если что-то осталось невыполненным, необходимо изыскать время для завершения этой части работы, не уменьшая объема недельного плана.

Одним из важных элементов освоения лекционного курса является самостоятельная работа на лекции. Слушание и запись лекций – сложный вид вузовской аудиторной работы. Внимательное слушание и конспектирование лекций предполагает интенсивную умственную деятельность студента. Краткие записи лекций, их конспектирование помогает усвоить учебный материал. Конспект является полезным тогда, когда записано самое существенное, основное и сделано это самим студентом. Не надо стремиться записать дословно всю лекцию. Такое «конспектирование» приносит больше вреда, чем пользы. Запись лекций рекомендуется вести по возможности собственными формулировками. Желательно запись осуществлять на одной странице, а следующую оставлять для проработки учебного материала самостоятельно в домашних условиях. Конспект лекции лучше подразделять на пункты, параграфы, соблюдая красную строку. Этому в большой степени будут способствовать пункты плана лекции, предложенные преподавателям. Принципиальные места, определения, формулы и другое следует сопровождать замечаниями «важно», «особо важно», «хорошо запомнить» и т.п. Можно делать это и с помощью разноцветных маркеров или ручек. Лучше если они будут собственными, чтобы не приходилось просить их у однокурсников и тем самым не отвлекать их во время лекции. Целесообразно разработать собственную «маркографию» (значки, символы), сокращения слов. Не лишним будет и изучение основ стенографии. Работая над конспектом лекций, всегда необходимо использовать не только учебник, но и ту литературу, которую дополнительно рекомендовал лектор. Именно такая серьезная, кропотливая работа с лекционным материалом позволит глубоко овладеть знаниями.

Самостоятельное изучение тем курса

Самостоятельное изучение тем курса осуществляется на основе списка основной и рекомендуемой литературы к дисциплине. При работе с книгой необходимо научиться правильно ее читать, вести записи. Самостоятельная работа с учебниками и книгами (а также самостоятельное теоретическое исследование проблем, обозначенных

преподавателем на лекциях) – это важнейшее условие формирования научного способа познания. Основные приемы можно свести к следующим:

- составить перечень книг, с которыми следует познакомиться;
- перечень должен быть систематизированным (что необходимо для семинаров, что для экзаменов, что пригодится для написания курсовых и выпускных квалификационных работ, а что выходит за рамки официальной учебной деятельности, и расширяет общую культуру);
- обязательно выписывать все выходные данные по каждой книге (при написании курсовых и дипломных работ это позволит экономить время);
- определить, какие книги (или какие главы книг) следует прочитать более внимательно, а какие – просто просмотреть;
- при составлении перечней литературы следует посоветоваться с преподавателями и научными руководителями, которые помогут сориентироваться, на что стоит обратить большее внимание, а на что вообще не стоит тратить время;
- все прочитанные книги, учебники и статьи следует конспектировать, но это не означает, что надо конспектировать «все подряд»: можно выписывать кратко основные идеи автора и иногда приводить наиболее яркие и показательные цитаты (с указанием страниц);
- если книга – собственная, то допускается делать на полях книги краткие пометки или же в конце книги, на пустых страницах просто сделать свой «предметный указатель», где отмечаются наиболее интересные мысли и обязательно указываются страницы в тексте автора;
- следует выработать способность «воспринимать» сложные тексты; для этого лучший прием – научиться «читать медленно», когда понятно каждое прочитанное слово (а если слово незнакомое, то либо с помощью словаря, либо с помощью преподавателя обязательно его узнать); Таким образом, чтение научного текста является частью познавательной деятельности. Ее цель – извлечение из текста необходимой информации.

От того на сколько осознанна читающим собственная внутренняя установка при обращении к печатному слову (найти нужные сведения, усвоить информацию полностью или частично, критически проанализировать материал и т.п.) во многом зависит эффективность осуществляемого действия. Грамотная работа с книгой, особенно если речь идет о научной литературе, предполагает соблюдение ряда правил, для овладения которыми необходимо настойчиво учиться. Это серьезный, кропотливый труд. Прежде всего, при такой работе невозможен формальный, поверхностный подход. Не механическое заучивание, не простое накопление цитат, выдержек, а сознательное усвоение прочитанного, осмысление его, стремление дойти до сути – вот главное правило. Другое правило – соблюдение при работе над книгой определенной последовательности. Вначале следует ознакомиться с оглавлением, содержанием предисловия или введения. Это дает общую ориентировку, представление о структуре и вопросах, которые рассматриваются в книге.

Следующий этап – чтение. Первый раз целесообразно прочитать книгу с начала до конца, чтобы получить о ней цельное представление. При повторном чтении происходит постепенное глубокое осмысление каждой главы, критического материала и позитивного изложения; выделение основных идей, системы аргументов, наиболее ярких примеров и т.д. Непременным правилом чтения должно быть выяснение незнакомых слов, терминов, выражений, неизвестных имен, названий. Студенты с этой целью заводят специальные тетради или блокноты. Важная роль в связи с этим принадлежит библиографической подготовке студентов. Она включает в себя умение активно, быстро пользоваться научным аппаратом книги, справочными изданиями, каталогами, умение вести поиск необходимой информации, обрабатывать и систематизировать ее.

Выделяют четыре основные установки в чтении научного текста:

- информационно-поисковая (задача – найти, выделить искомую информацию);

- усваивающая (усилия читателя направлены на то, чтобы как можно полнее осознать и запомнить, как сами сведения, излагаемые автором, так и всю логику его рассуждений);

- аналитико-критическая (читатель стремится критически осмыслить материал, проанализировав его, определив свое отношение к нему);

- творческая (создает у читателя готовность в том или ином виде – как отправной пункт для своих рассуждений, как образ для действия по аналогии и т.п. – использовать суждения автора, ход его мыслей, результат наблюдения, разработанную методику, дополнить их, подвергнуть новой проверке).

С наличием различных установок обращения к научному тексту связано существование и нескольких видов чтения:

- библиографическое – просматривание карточек каталога, рекомендательных списков, сводных списков журналов и статей за год и т.п.;

- просмотровое – используется для поиска материалов, содержащих нужную информацию, обычно к нему прибегают сразу после работы со списками литературы и каталогами, в результате такого просмотра читатель устанавливает, какие из источников будут использованы в дальнейшей работе;

- ознакомительное – подразумевает сплошное, достаточно подробное прочтение отобранных статей, глав, отдельных страниц, цель – познакомиться с характером информации, узнать, какие вопросы вынесены автором на рассмотрение, провести сортировку материала;

- изучающее – предполагает доскональное освоение материала; в ходе такого чтения проявляется доверие читателя к автору, готовность принять изложенную информацию, реализуется установка на предельно полное понимание материала;

- аналитико-критическое и творческое чтение – два вида чтения близкие между собой тем, что участвуют в решении исследовательских задач.

Первый из них предполагает направленный критический анализ, как самой информации, так и способов ее получения и подачи автором; второе – поиск тех суждений, фактов, по которым или, в связи с которыми, читатель считает нужным высказать собственные мысли.

Из всех рассмотренных видов чтения основным для студентов является изучающее – именно оно позволяет в работе с учебной литературой накапливать знания в различных областях. Вот почему именно этот вид чтения в рамках учебной деятельности должен быть освоен в первую очередь. Кроме того, при овладении данным видом чтения формируются основные приемы, повышающие эффективность работы с научным текстом. Научная методика работы с литературой предусматривает также ведение записи прочитанного. Это позволяет привести в систему знания, полученные при чтении, сосредоточить внимание на главных положениях, зафиксировать, закрепить их в памяти, а при необходимости вновь обратиться к ним.

Основные виды систематизированной записи прочитанного:

- Аннотирование – предельно краткое связное описание просмотренной или прочитанной книги (статьи), ее содержания, источников, характера и назначения.

- Планирование – краткая логическая организация текста, раскрывающая содержание и структуру изучаемого материала.

- Тезирование – лаконичное воспроизведение основных утверждений автора без привлечения фактического материала.

- Цитирование – дословное выписывание из текста выдержек, извлечений, наиболее существенно отражающих ту или иную мысль автора.

- Конспектирование – краткое и последовательное изложение содержания прочитанного. Конспект – сложный способ изложения содержания книги или статьи в логической последовательности. Конспект аккумулирует в себе предыдущие виды записи, позволяет всесторонне охватить содержание книги, статьи. Поэтому умение составлять

план, тезисы, делать выписки и другие записи определяет и технологию составления конспекта.

Как правильно составлять конспект? Внимательно прочитайте текст. Уточните в справочной литературе непонятные слова. При записи не забудьте вынести справочные данные на поля конспекта. Выделите главное, составьте план, представляющий собой перечень заголовков, подзаголовков, вопросов, последовательно раскрываемых затем в конспекте. Это первый элемент конспекта. Вторым элементом конспекта являются тезисы. Тезис - это кратко сформулированное положение. Для лучшего усвоения и запоминания материала следует записывать тезисы своими словами. Тезисы, выдвигаемые в конспекте, нужно доказывать. Поэтому третий элемент конспекта - основные доводы, доказывающие истинность рассматриваемого тезиса. В конспекте могут быть положения и примеры. Законспектируйте материал, четко следуя пунктам плана. При конспектировании старайтесь выразить мысль своими словами. Записи следует вести четко, ясно. Грамотно записывайте цитаты. Цитируя, учитывайте лаконичность, значимость мысли. При оформлении конспекта необходимо стремиться к емкости каждого предложения. Мысли автора книги следует излагать кратко, заботясь о стиле и выразительности написанного. Число дополнительных элементов конспекта должно быть логически обоснованным, записи должны 15 распределяться в определенной последовательности, отвечающей логической структуре произведения. Для уточнения и дополнения необходимо оставлять поля.

Конспектирование - наиболее сложный этап работы. Овладение навыками конспектирования требует от студента целеустремленности, повседневной самостоятельной работы. Конспект ускоряет повторение материала, экономит время при повторном, после определенного перерыва, обращении к уже знакомой работе. Учитывая индивидуальные особенности каждого студента, можно дать лишь некоторые, наиболее оправдавшие себя общие правила, с которыми преподаватель и обязан познакомить студентов:

1. Главное в конспекте не объем, а содержание. В нем должны быть отражены основные принципиальные положения источника, то новое, что внес его автор, основные методологические положения работы. Умение излагать мысли автора сжато, кратко и собственными словами приходит с опытом и знаниями. Но их накоплению помогает соблюдение одного важного правила – не торопиться записывать при первом же чтении, вносить в конспект лишь то, что стало ясным.

2. Форма ведения конспекта может быть самой разнообразной, она может изменяться, совершенствоваться. Но начинаться конспект всегда должен с указания полного наименования работы, фамилии автора, года и места издания; цитаты берутся в кавычки с обязательной ссылкой на страницу книги.

3. Конспект не должен быть «слепым», безликим, состоящим из сплошного текста. Особо важные места, яркие примеры выделяются цветным подчеркиванием, взятием в рамочку, оттенением, пометками на полях специальными знаками, чтобы можно было быстро найти нужное положение. Дополнительные материалы из других источников можно давать на полях, где записываются свои суждения, мысли, появившиеся уже после составления конспекта.

Подготовка к практическим (семинарским) занятиям

Важной формой самостоятельной работы студента является систематическая и планомерная подготовка к практическому (семинарскому) занятию. После лекции студент должен познакомиться с планом практических занятий и списком обязательной и дополнительной литературы, которую необходимо прочитать, изучить и законспектировать. Разъяснение по вопросам новой темы студенты получают у преподавателя в конце предыдущего практического занятия.

Подготовка к практическому занятию требует, прежде всего, чтения рекомендуемых источников и монографических работ, их реферирования, подготовки докладов и сообщений. Важным этапом в самостоятельной работе студента является повторение материала по конспекту лекции. Одна из главных составляющих внеаудиторной подготовки – работа с книгой. Она предполагает: внимательное прочтение, критическое осмысление содержания, обоснование собственной позиции по дискуссионным моментам, постановки интересующих вопросов, которые могут стать предметом обсуждения на семинаре.

В начале практического занятия должен присутствовать организационный момент и вступительная часть. Преподаватель произносит краткую вступительную речь, где формулируются основные вопросы и проблемы, способы их решения в процессе работы.

Практические занятия не повторяют, а существенно дополняют лекционные занятия, помогая студентам в подготовке к промежуточной аттестации. Практические занятия являются одной из важнейших форм обучения студентов: они позволяют студентам закрепить, углубить и конкретизировать знания по курсу, подготовиться к практической деятельности. В процессе работы на практических занятиях студент должен совершенствовать умения и навыки самостоятельного анализа источников и научной литературы, что необходимо для научно-исследовательской работы.

Одним из важных элементов практических занятий является изучение и анализ источников теологического, религиозного или правового характера, осуществляемый под руководством преподавателя, что необходимо для получения практических навыков в области научно-исследовательской, экспертно-консультативной и представительско-посреднической деятельности по окончании обучения.

Подготовка к тестированию

Тестирование - система стандартизированных заданий, позволяющая автоматизировать процедуру измерения уровня знаний и умений обучающегося.

Тестовая система предусматривает вопросы / задания, на которые слушатель должен дать один или несколько вариантов правильного ответа из предложенного списка ответов. При поиске ответа необходимо проявлять внимательность. Прежде всего, следует иметь в виду, что в предлагаемом задании всегда будет один правильный и один неправильный ответ. Это оговаривается перед каждым тестовым вопросом. Всех правильных или всех неправильных ответов (если это специально не оговорено в формулировке вопроса) быть не может. Нередко в вопросе уже содержится смысловая подсказка, что правильным является только один ответ, поэтому при его нахождении продолжать дальнейшие поиски уже не требуется.

На отдельные тестовые задания не существует однозначных ответов, поскольку хорошее знание и понимание содержащегося в них материала позволяет найти такие ответы самостоятельно. Именно на это слушателям и следует ориентироваться, поскольку полностью запомнить всю получаемую информацию и в точности ее воспроизвести при ответе невозможно. Кроме того, вопросы в тестах могут быть обобщенными, не затрагивать каких-то деталей.

Тестовые задания сгруппированы по темам учебной дисциплины. Количество тестовых вопросов/заданий по каждой теме дисциплины определено так, чтобы быть достаточным для оценки знаний обучающегося по всему пройденному материалу.

При подготовке к тестированию студенту следует внимательно перечитать конспект лекций, основную и дополнительную литературу по той теме (разделу), по которому предстоит писать тест.

Для текущей аттестации по дисциплине «Духовно-нравственная культура и патриотическое воспитание» применяются тесты, которые выполняются по разделам № 1-4.

Предлагаются задания по изученным темам в виде открытых и закрытых вопросов (35 вопросов в каждом варианте).

Образец тестового задания

1. Древнейший человек на Земле появился около 3 млн. лет назад. Когда появились первые люди на Урале?
 - а) 1млн. лет назад,
 - б) 300 тыс. лет назад,
 - в) около. 150 тыс. лет назад.

2. В каком регионе Урала находится укрепленное поселение бронзового века “Аркаим”:
 - а) в Курганской
 - б) в Челябинской,
 - в) в Свердловской.

3. Уральский город, где расположена известная наклонная башня Демидовых:
 - а) Кунгур
 - б) Невьянск
 - в) Екатеринбург
 - г) Соликамск

4. В каком году была основана Екатеринбургская горнозаводская школа?
 - а) 1723
 - б) 1783
 - в) 1847

5. Почему на гербе Уральского государственного горного университета изображена императорская корона?
 - а) потому что он был основан императором Николаем II
 - б) по личной просьбе представительницы царского дома Романовых О.Н. Куликовской-Романовой, посетившей Горный университет
 - в) для красоты

6. Из приведенных волевых качеств определите те, которые необходимы для выполнения патриотического долга.
 - а) Решительность, выдержка, настойчивость в преодолении препятствий и трудностей.
 - б) Агрессивность, настороженность, терпимость к себе и сослуживцам.
 - в) Терпимость по отношению к старшим, лояльность по отношению к окружающим

7. Печорин в произведении М.Ю. Лермонтова “Герой нашего времени” был ветераном этой войны:
 - а) Русско – турецкой
 - б) Кавказской
 - в) Крымской
 - г) Германской

Подготовка к групповой дискуссии

Групповая дискуссия — это одна из организационных форм познавательной деятельности обучающихся, позволяющая закрепить полученные ранее знания, восполнить недостающую информацию, сформировать умения решать проблемы,

укрепить позиции, научить культуре ведения дискуссии. Тематика обсуждения выдается на первых занятиях. Подготовка осуществляется во внеаудиторное время. Регламент – 3-5 мин. на выступление. В оценивании результатов наравне с преподавателем принимают участие студенты группы.

Обсуждение проблемы (нравственной, политической, научной, профессиональной и др.) происходит коллективно, допускается корректная критика высказываний (мнений) своих сокурсников с обязательным приведением аргументов критики.

Участие каждого обучающегося в диалоге, обсуждении должно быть неформальным, но предметным.

Темы для групповых дискуссий по разделам

Тема для групповой дискуссии по разделу 1. История инженерного дела в России. Создание и развитие Уральского государственного горного университета.

Студентам заранее дается перечень великих уральцев XVIII – начала XX вв. (Демидовы, И.С. Мясников и Твердышевы, Г.В. де Генин, В.А. Глинка, М.Е. Грум-Гржимайло и др.), внесших существенный вклад в развитие металлургической и горной промышленности. Студенты разбиваются на несколько групп, каждой из которых дается один исторический персонаж. Задача студентов по литературным и интернет-источникам подробно познакомиться с биографией и трудами своего героя. В назначенный для дискуссии день они должны не только рассказать о нем и его трудах, но и, главным образом, указать на то, каким образом их жизнь и деятельность повлияла на культуру и жизненный уклад их современников, простых уральцев.

Тема для групповой дискуссии по разделу 2. «Основы российского патриотического самосознания»

Студенты должны заранее освежить в памяти произведения школьной программы: К.М. Симонова «Жди меня», М.Ю. Лермонтова «Бородино», Л.Н. Толстого «Война и мир», А.А. Фадеева «Молодая гвардия».

Вопросы, выносимые на обсуждение:

Какие специфические грани образа патриота представлены в произведениях К.М. Симонова «Жди меня», М.Ю. Лермонтова «Бородино», Л.Н. Толстого «Война и мир», А.А. Фадеева «Молодая гвардия», выделите общее и особенное.

Какие еще произведения, в которых главные герои проявляют патриотические качества, вы можете назвать. Соотнесите их с героями вышеупомянутых писателей.

Тема для групповой дискуссии по разделу 3. Религиозная культура в жизни человека и общества.

Описание изначальной установки:

Группа делится на 2 части: «верующие» и «светские». Каждая группа должна высказать аргументированные суждения по следующей теме:

«Может ли верующий человек прожить без храма/мечети/синагоги и другие культовые сооружения?»

Вопросы для обсуждения:

1. Зачем человеку нужен храм/мечеть/синагога и др. культовые сооружения?
2. Почему совесть называют голосом Божиим в человеке?
3. Что означает выражение «вечные ценности»?
4. Что мешает человеку прийти в храм/мечеть/синагогу и др. культовое сооружение?

Каждый из групп должна представить развернутые ответы на поставленные вопросы со ссылкой на религиозные источники и нормативно-правовые акты, аргументированно изложить свою позицию.

Тема для групповой дискуссии по разделу 4. «Основы духовной и социально-психологической безопасности»

Тема дискуссии: «Воспитание трезвенных убеждений»

Основой дискуссии как метода активного обучения и контроля полученных знаний является равноценное владение материалом дискуссии всеми студентами. Для этого при предварительной подготовке рекомендуется наиболее тщательно повторить темы раздела, касающиеся формирования системы ценностей, манипуляций сознанием, методов ведения концентрированной войны, методике утверждения трезвости как базовой национальной ценности.

В начале дискуссии демонстрируется фильм Н. Михалкова «Окна Овертона» из серии Бесогон ТВ: https://www.youtube.com/watch?time_continue=8&v=BIIiy4QfQIk

Затем перед студентами ставится проблемная задача: сформулировать ответ на вопрос «Возможно ли применение данной технологии формирования мировоззрения в благих целях — для воспитания трезвенных убеждений?»

Возможные варианты точек зрения:

1. Это манипулятивная технология, применение ее для воспитания трезвенных убеждений неэтично.

2. Это универсальная социально-педагогическая технология, применение ее во зло или во благо зависит от намерений автора. Использование ее в целях формирования трезвенных убеждений обосновано и может реализоваться в практической деятельности тех, кто овладел курсом «Основы утверждения трезвости»

Результатом дискуссии не могут быть однозначные выводы и формулировки. Действие ее всегда пролонгировано, что дает студентам возможность для дальнейшего обдумывания рассмотренных проблемных ситуаций, для поиска дополнительной информации по воспитанию трезвенных убеждений.

Незадолго до проведения групповой дискуссии преподаватель разделяет группу на несколько подгрупп, которая, согласно сценарию, будет представлять определенную точку зрения, информацию. При подготовке к групповой дискуссии студенту необходимо собрать материал по теме с помощью анализа научной литературы и источников.

Используя знание исторического, теологического и правового материала, исходя из изложенных изначальных концепций, каждая группа должна изложить свою точку зрения на обсуждаемый вопрос, подкрепив ее соответствующими аргументами.

Каждый из групп по очереди приводит аргументы в защиту своей позиции. Соответственно другая группа должна попытаться привести контраргументы, свидетельствующие о нецелесообразности, пагубности позиции предыдущей группы и стремится доказать, аргументированно изложить свою позицию.

ПОДГОТОВКА К ПРОМЕЖУТОЧНОЙ АТТЕСТАЦИИ

При подготовке к зачету по дисциплине «Духовно-нравственная культура и патриотическое воспитание» обучающемуся рекомендуется:

1. повторить пройденный материал и ответить на вопросы, используя конспект и материалы лекций. Если по каким-либо вопросам у студента недостаточно информации в лекционных материалах, то необходимо получить информацию из раздаточных материалов и/или учебников (литературы), рекомендованных для изучения дисциплины «Духовно-нравственная культура и патриотическое воспитание».

Целесообразно также дополнить конспект лекций наиболее существенными и важными тезисами для рассматриваемого вопроса;

2. при изучении основных и дополнительных источников информации в рамках выполнения заданий на зачете особое внимание необходимо уделять схемам, рисункам,

графикам и другим иллюстрациям, так как подобные графические материалы, как правило, в наглядной форме отражают главное содержание изучаемого вопроса;

3. при изучении основных и дополнительных источников информации в рамках выполнения заданий на *зачете* (в случаях, когда отсутствует иллюстративный материал) особое внимание необходимо обращать на наличие в тексте словосочетаний вида «во-первых», «во-вторых» и т.д., а также дефисов и перечислений (цифровых или буквенных), так как эти признаки, как правило, позволяют структурировать ответ на предложенное задание.

Подобную текстовую структуризацию материала слушатель может трансформировать в рисунки, схемы и т. п. для более краткого, наглядного и удобного восприятия (иллюстрации целесообразно отразить в конспекте лекций – это позволит оперативно и быстро найти, в случае необходимости, соответствующую информацию);

4. следует также обращать внимание при изучении материала для подготовки к *зачету* на словосочетания вида «таким образом», «подводя итог сказанному» и т.п., так как это признаки выражения главных мыслей и выводов по изучаемому вопросу (пункту, разделу). В отдельных случаях выводы по теме (разделу, главе) позволяют полностью построить (восстановить, воссоздать) ответ на поставленный вопрос (задание), так как содержат в себе основные мысли и тезисы для ответа.



Министерство образования и науки РФ
ФГБОУ ВПО
«Уральский государственный
горный университет»

А. И. Афанасьев, Ю. М. Казаков, С. А. Ляпцев

ТЕОРИЯ МЕХАНИЗМОВ И МАШИН

Учебно-методическое пособие
и контрольные задания на курсовой проект
«Кинематический, силовой анализ и синтез
плоского механизма»

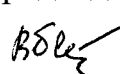
Екатеринбург
2014

Министерство образования и науки РФ
ФГБОУ ВПО
«Уральский государственный горный университет»

ОДОБРЕНО

Методической комиссией
горно-механического факультета
«20» октября 2014 г.

Председатель комиссии

 проф. В. П. Барановский

А. И. Афанасьев, Ю. М. Казаков, С. А. Ляпцев

ТЕОРИЯ МЕХАНИЗМОВ И МАШИН

*Учебно-методическое пособие
и контрольные задания на курсовой проект
«Кинематический, силовой анализ и синтез
плоского механизма»*

Рекомендовано УМО РАЕ по классическому
университетскому и техническому образованию
в качестве учебно-методического пособия
для студентов высших учебных заведений,
обучающихся по направлению подготовки
«Машиностроение»

Рецензент: *Н. М. Суслов*, д-р техн. наук, профессор, зав. кафедрой ГМК
Уральского государственного горного университета

Учебно-методическое пособие рассмотрено на заседании кафедры технической механики 4 сентября 2014 г. протокол № 1 и рекомендовано для издания в УГГУ.

Афанасьев А. И., Казаков Ю. М., Ляпцев С. А.

А94 ТЕОРИЯ МЕХАНИЗМОВ И МАШИН: учебно-методическое пособие и контрольные задания на курсовой проект «Кинематический, силовой анализ и синтез плоского механизма» для студентов направления бакалавриата 151000 – «Машиностроение» очного и заочного обучения / А. И. Афанасьев, Ю. М. Казаков, С. А. Ляпцев. – Екатеринбург: Изд-во УГГУ, 2014. – 80 с.

Учебно-методическое пособие для самостоятельной работы студентов содержит краткие методические указания, контрольные задания и пример выполнения курсового проекта по теме: «Кинематический и динамический анализ плоского рычажного механизма, синтез профиля кулачка с плоским или роликовым толкателем».

© Афанасьев А. И.,
Казаков Ю. М., Ляпцев С. А., 2014
©Уральский государственный горный
университет, 2014

ОБЩИЕ УКАЗАНИЯ К КУРСОВОМУ ПРОЕКТУ	5
ВВЕДЕНИЕ	6
1. ПОРЯДОК ВЫПОЛНЕНИЯ КУРСОВОГО ПРОЕКТА	7
1.1. Структурный анализ механизма	7
1.2. Графическое определение положений звеньев механизма	9
1.3. Кинематический анализ плоского механизма	10
1.4. Силовой анализ механизма	17
1.5. Синтез кулачкового механизма.....	20
2. ЗАДАНИЕ НА КУРСОВОЙ ПРОЕКТ	28
3. ПРИМЕР ВЫПОЛНЕНИЯ КУРСОВОГО ПРОЕКТА.....	51
3.1. Структурный анализ механизма	52
3.2. Построение плана механизма.....	55
3.3. Построение плана скоростей механизма	57
3.4. Построение плана ускорений механизма.....	61
3.5. Кинетостатический расчёт механизма	66
3.6. Определение движущего момента на валу кривошипа по методу Н. Е. Жуковского	75
3.7. Построение профиля кулачка.....	77
СПИСОК РЕКОМЕНДУЕМОЙ ЛИТЕРАТУРЫ	82

ОБЩИЕ УКАЗАНИЯ К КУРСОВОМУ ПРОЕКТУ

Задание на курсовой проект по анализу плоского рычажного механизма и синтезу профиля кулачка с плоским или роликовым толкателем включает в себя кинематическую схему механизма и его параметры, вид кулачкового механизма и характер движения толкателя.

Варианты заданий содержат схемы плоских рычажных механизмов, таблицы исходных данных и параметры движения толкателя. Способ выбора варианта задания приведены в разделе 2.

Учебно-методическое пособие содержит сводку основных понятий, необходимых для кинематического и динамического анализа плоского механизма, а также пример выполнения курсового проекта.

Все схемы и чертежи к курсовому проекту выполняются на одном листе формата А1. Пояснительная записка выполняется на листах формата А4. При оформлении записки на титульном листе указать тему курсового проекта, фамилию, инициалы студента, специальность и группу.

При выполнении задания все преобразования и числовые расчёты должны быть последовательно проделаны с необходимыми пояснениями.

ВВЕДЕНИЕ

Выполнение курсового проекта по прикладной механике связано с решением ряда задач по определению рациональных параметров механизмов на основе их кинематического и динамического анализа и последующий синтез механизма. Студент, самостоятельно выполняющий задание, часто сталкивается с трудностями выбора методов решения и вынужден обращаться к соответствующей литературе. К сожалению, в последнее время такой литературы становится все меньше, а справочные материалы, содержащие весь комплекс вопросов, связанных с проектированием механизмов и машин, достаточно редки.

В учебно-методическом пособии приведено решение одной из основных задач курса прикладной механики – **анализ механизма**, который заключается в исследовании кинематических и динамических свойств плоского рычажного механизма по заданной его схеме. Задача **синтеза механизма** в настоящем пособии ограничена конструированием профиля кулачка, обеспечивающего заданное движение толкателя.

В основе методик решения задач курсового проекта лежат фундаментальные положения механики, математики, сопротивления материалов, что позволяет считать курс прикладной механики связующим звеном между общенаучными и специальными дисциплинами. Все излагаемые материалы служат основой выполнения заданий по расчету и проектированию механизмов горных машин и могут быть использованы для самостоятельной работы.

1. ПОРЯДОК ВЫПОЛНЕНИЯ КУРСОВОГО ПРОЕКТА

1.1. Структурный анализ механизма

Механизм есть система тел, предназначенная для преобразования движения одного или нескольких твердых тел в требуемые движения других твердых тел. Твердое тело, входящее в состав механизма, называется **звеном**. В каждом механизме имеется неподвижное звено, называемое **стойкой**, а также **входное звено**, которому сообщается движение, и **выходное звено**, совершающее заданное движение. Остальные подвижные звенья называются соединительными, или промежуточными.

Подвижное соединение двух соприкасающихся звеньев называется **кинематической парой**. По характеру соприкосновения звеньев в паре сами пары подразделяются на низшие и высшие. Кинематическую пару называют **низшей**, если соприкосновение происходит по поверхности, и **высшей**, если соприкосновение происходит по линии или в точке. Низшие кинематические пары могут выдерживать большую нагрузку, а высшие имеют меньшие потери на трение.

Число связей, налагаемых кинематической парой, определяет **класс пары**. В курсовом проекте рассматриваются плоские механизмы, в которых все звенья соединены поступательными или вращательными кинематическими парами, относящиеся к пятому классу.

Одним из методов нахождения структурной схемы механизма является метод присоединения к ведущему звену структурных групп Ассура. **Группой Ассура** называется кинематическая цепь, которая в случае ее присоединения элементами внешних пар к стойке получает нулевую степень подвижности, то есть образует ферму. Связь между числом подвижных звеньев группы Ассура и количеством входящих в неё кинематических пар определяется по структур-

ной формуле плоской кинематической цепи: $3n = 2p_5$, где n , p_5 – число подвижных звеньев и число кинематических пар 5-го класса в группе Ассура.

Группы Ассура II класса соответствуют значениям $n = 2$, $p_5 = 3$; группы Ассура III класса – значениям $n = 4$, $p_5 = 6$. На рис. 1.1 приведены возможные виды групп Ассура II класса.

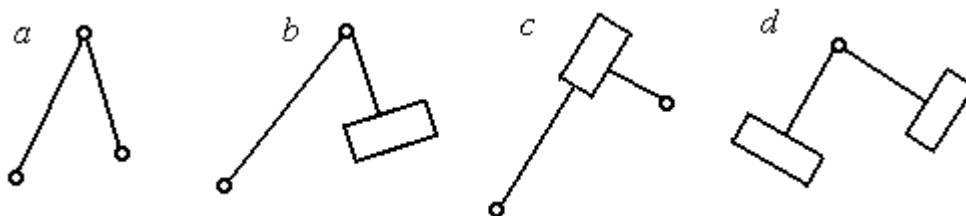


Рис. 1.1. Группы Ассура II класса:
 a – первого вида; b – второго вида; c – третьего вида; d – четвертого вида

Разложение механизма на группы Ассура следует начинать с последней, наиболее отдалённой от ведущего звена и наиболее простой группы.

Структурная классификация механизмов заключается в следующем. Начальное звено и стойка, образующие кинематическую пару 5-го класса, принимаются за **механизм I класса**. Далее исходный механизм разбивается на группы Ассура, присоединяемые к механизму I класса. Для каждой из присоединённых групп Ассура определяется её класс. **Класс механизма** равен максимальному классу входящих в его состав групп Ассура.

Структурным анализом механизма является определение количества звеньев и кинематических пар, определение степени подвижности механизма, а также установление класса механизма. Проводя структурный анализ механизма, необходимо придерживаться следующей схемы решения:

1. Определить количество ведущих звеньев механизма как степень его подвижности, которая может быть вычислена по формуле П. Л. Чебышева для плоских механизмов: $W = 3n - 2p_5$, где n , p_5 – число подвижных звеньев в механизме и число кинематических пар 5-го класса.

2. Изобразить звенья механизма, образующие кинематические пары, определить вид относительного движения звеньев в паре, дать наименование пары и определить её класс.

3. Изобразить группы Ассур механизма, дать им наименование и определить класс.

4. Описать схему образования механизма группами Ассур, определить класс механизма.

Результаты структурного анализа механизма приводятся в табл. 1.1 – 1.2.

Таблица 1.1

Анализ кинематических пар

Обозначение кинематической пары						
Звенья, образующие пару						
Наименование пары						
Класс пары						

Таблица 1.2

Анализ групп Ассур

Группы Ассур			
Наименование группы Ассур			
Класс групп Ассур			
Класс механизма			

1.2. Графическое определение положений звеньев механизма

Построение плана механизма следует начинать с определения масштабного коэффициента длины k_ℓ . Масштабный коэффициент длины выбирается таким образом, чтобы длина самого большого звена ℓ_{\max} , заданная в метрах, не превышала на чертеже 100 ÷ 150 мм. Тогда масштабный коэффициент длины

равен: $k_\ell = \frac{\ell_{\max}}{(100 - 150) \text{ мм}} \cdot \frac{\text{м}}{\text{мм}}$. Например, максимальная длина звена механизма

$\ell_{\max} = 0,4$ м. Предположим, что на чертеже длина 0,4 м должна быть равной 100 мм. Масштабный коэффициент длины в этом случае равен: $k_\ell = \frac{0,4}{100} = 0,004 \frac{\text{м}}{\text{мм}}$. В соответствии с выбранным масштабным коэффициентом опре-

деляем длины остальных звеньев на чертеже по формуле: $\ell'_i = \frac{\ell_i}{k_\ell}$ мм, где ℓ_i – заданная длина i -го звена, м; ℓ'_i – длина i -го звена на чертеже, мм.

В начале построения плана механизма на чертеже фиксируются неподвижные точки – оси вращения кривошипа, коромысла и расстояния, определяющие положения прямых, вдоль которых движется ползун. По заданным значениям длины кривошипа и угла, задающего его начальное положение, определяется первая точка плана механизма. Далее построение проводится методом зацепов. Для этого из фиксированных центров проводятся дуги радиусами, равными длинам звеньев механизма, рассчитанным в соответствии с масштабным коэффициентом. Точки пересечения дуг являются точками соединения звеньев механизма.

Построение плана механизма проводится на листе формата А1. Масштаб выбирается самостоятельно.

1.3. Кинематический анализ плоского механизма

1.3.1. Построение плана скоростей плоского механизма

Основу построения плана скоростей составляет векторная формула определения скорости точки M плоской фигуры: $\vec{V}_M = \vec{V}_P + \vec{V}_{MP}$, где \vec{V}_P – вектор скорости точки P , выбранной за полюс; \vec{V}_{MP} – вектор скорости точки M во вращательном движении плоской фигуры относительно полюса P . Величина скорости V_{MP} определяется из выражения: $V_{MP} = \omega \cdot MP$, где ω – угловая скорость плоской фигуры.

Чтобы воспользоваться векторной формулой построения скорости точки на чертеже, необходимо выбрать масштабный коэффициент скорости k_v , который равен отношению скорости полюса к длине отрезка, изображающего эту скорость. Для обеспечения требуемой точности длину отрезка принимают равной $40 \div 80$ мм, тогда $k_v = \frac{V_P}{(40 \div 80)} \frac{\text{м/с}}{\text{мм}}$. Построение плана скоростей для заданного положения механизма начинается с определения модуля и направления вектора скорости точки конца кривошипа, которая в дальнейшем принимается за полюс. Результаты вычислений абсолютных и относительных скоростей точек, скоростей центров масс звеньев механизма и их угловых скоростей приводятся в табл. 1.3.

Таблица 1.3

Абсолютные скорости центров масс и угловые скорости звеньев

Звено				
Обозначение скорости центра масс звена				
Величина скорости, м/с				
Обозначение угловой скорости звена				
Величина угловой скорости, рад/с				

Построение плана скоростей точек механизма с учётом масштабирования проводится на том же листе формата А1, где изображена схема механизма.

1.3.2. Построение плана ускорений плоского механизма

Построение плана ускорений состоит в многократном применении векторной формулы определения ускорения точки M плоской фигуры, совершающей плоское движение: $\vec{a}_M = \vec{a}_P + \vec{a}_{MP}^n + \vec{a}_{MP}^\tau$, где \vec{a}_P – ускорение точки P , выбранной за полюс; \vec{a}_{MP}^n , \vec{a}_{MP}^τ – нормальная и касательная составляющие ускорения точки M во вращательном движении плоской фигуры относительно полюса P .

Величины ускорений \vec{a}_{MP}^n , \vec{a}_{MP}^τ определяются из выражений: $a_{MP}^n = \omega^2 \cdot MP$, $a_{MP}^\tau = \varepsilon \cdot MP$, где ω , ε – угловая скорость и угловое ускорение плоской фигуры. Сложение векторов производится по обычному правилу, когда к концу первого вектора присоединяется второй, к концу второго – третий. Тогда вектор, направленный из начала первого в конец последнего, называется суммой этих векторов.

Чтобы воспользоваться векторной формулой построения ускорения точки на чертеже необходимо выбрать масштабный коэффициент ускорения k_a , который равен отношению ускорения полюса к длине отрезка, изображающего это ускорение. Для обеспечения требуемой точности длину отрезка принимают равной $40 \div 80$ мм, тогда $k_a = \frac{a_P}{(40 \div 80)} \frac{\text{м/с}^2}{\text{мм}}$.

Построение плана ускорений для заданного положения механизма начинается с определения модуля и направления вектора ускорения точки конца кривошипа. Это связано с тем, что ведущее звено – кривошип вращается с постоянной скоростью и потому вектор ускорения точки конца кривошипа совпадает по величине и направлению со своей нормальной составляющей. В дальнейшем точка конца кривошипа принимается за полюс.

Результаты вычислений ускорений центров масс звеньев, а также угловых ускорений звеньев механизма приводятся в табл. 1.4.

Таблица 1.4

Ускорения центров масс звеньев механизма и угловые ускорения звеньев

Звено				
Обозначение ускорения центра масс звена				
Величина ускорения, м/с ²				
Обозначение углового ускорения звена				
Величина углового ускорения, рад/с ²				

Построение плана ускорений точек механизма с учётом масштабирования проводится на том же листе формата А1, где изображены схема механизма в заданном положении и план скоростей.

1.3.3. Особенности построений планов скоростей и ускорений кулисного механизма

В кулисных механизмах одно из звеньев, называемое *кулисным камнем*, может перемещаться поступательно относительно другого подвижного звена – *кулисы* (на рис. 1.2 звено 2 является кулисой). В результате кулисный камень совершает **сложное движение**.

Напомним, что сложное движение твердого тела раскладывается на два составляющих движения: относительное (относительно подвижной системы отсчета) и переносное (движение подвижной системы отсчета относительно неподвижной).

Скорость точки в сложном движении определяется как векторная сумма: $\vec{V}_M = \vec{V}_r + \vec{V}_e$, где \vec{V}_M – абсолютная скорость точки; \vec{V}_r – скорость точки в относительном движении; \vec{V}_e – скорость той точки подвижной системы отсчета, с которой в данный момент времени совпадает подвижная точка (переносная скорость точки).

При определении ускорения точки в сложном движении следует, наряду с относительным и переносным ускорением, учитывать ускорение Кориолиса: $\vec{a}_M = \vec{a}_r + \vec{a}_e + \vec{a}_K$. Для плоского переносного движения модуль ускорения Кориолиса равен: $a_K = 2\omega V_r$.

Рассмотрим пример построения планов скоростей и ускорений для кулисного механизма (рис. 1.2, *a, b*). Проведем графические построения для положения механизма, в котором кривошип OA (звено 1) перпендикулярен линии O_1O . Предположим следующие исходные данные: $OA = 0,2$ м; $O_1O = 0,34$ м; угловая скорость кривошипа $\omega_1 = 10$ рад/с.

Начальное звено 1 совершает вращательное движение, и потому скорость точки A звена 1 \vec{V}_{A1} находится как $V_{A1} = \omega_1 \cdot OA = 10 \cdot 0,2 = 2$ м/с. Вектор скорости \vec{V}_{A1} направлен перпендикулярно звену 1 в сторону его движения.

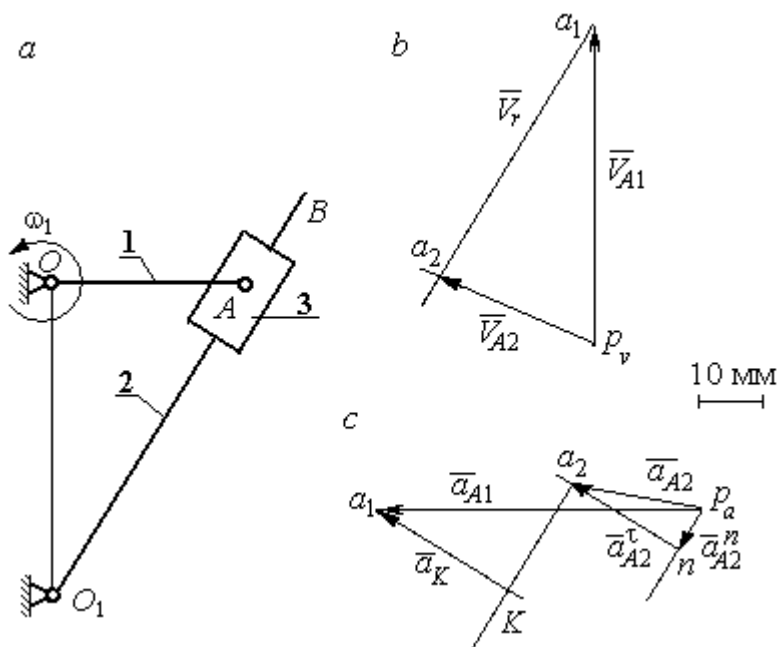


Рис. 1.2 Кинематика кулисного механизма:
 а – схема механизма; б – план скоростей; в – план ускорений

Выбрав произвольную точку p_v за полюс плана скоростей (см. рис. 1.2, б), изобразим вектор скорости \vec{V}_{A1} , задавшись его длиной $l_{V_A} = 50$ мм на плане скоростей. В этом случае масштабный коэффициент скорости $k_v = \frac{V_A}{l_{V_A}} = \frac{2}{50} = 0,04$ (м/с)/мм. В конце вектора \vec{V}_{A1} на плане скоростей отметим точку a_1 .

Точка A кулисного камня 3 совершает сложное движение. Относительным движением точки будет движение камня вдоль прямой O_1B , переносным – вращение звена 2 вокруг оси O_1 . В результате абсолютная скорость точки (скорость \vec{V}_{A1}) может быть представлена в виде суммы векторов относительной и переносной скоростей: $\vec{V}_{A1} = \vec{V}_r + \vec{V}_{A2}$. Вектор переносной скорости точки A звена 2 \vec{V}_{A2} направлен перпендикулярно к O_1A (так как переносное движение

вращательное), а вектор относительной скорости \vec{V}_r – вдоль прямой O_1A (так как относительное движение прямолинейное).

Из полюса плана скоростей проведём прямую, перпендикулярную O_1A – направление переносной скорости \vec{V}_{A2} , а из точки a_1 – прямую, параллельную O_1A – направление относительной скорости \vec{V}_r . Обозначим точку пересечения этих прямых a_2 . Тогда отрезок $p_v a_2$ в выбранном масштабе отображает переносную скорость.

Измерив на плане скоростей (рис. 1.2, *b*) отрезок $p_v a_2$ ($p_v a_2 = 25$ мм), найдем величину переносной скорости $V_{A2} = p_v a_2 \cdot k_v = 25 \cdot 0,04 = 1$ м/с. Аналогично, измерив отрезок $a_1 a_2$ (43 мм), получим величину относительной скорости $V_r = a_1 a_2 \cdot k_v = 43 \cdot 0,04 = 1,72$ м/с. При заданном направлении движения вектор относительной скорости направлен от a_2 к a_1 .

Вычислив длину O_1A в данном положении механизма $O_1A = \sqrt{(OA)^2 + (O_1O)^2} = \sqrt{0,2^2 + 0,34^2} = 0,39$ м, найдём величину угловой скорости звена 2 как отношение $\omega_2 = \frac{V_{A2}}{O_1A} = \frac{1}{0,39} = 2,56$ рад/с.

Переходим к построению **плана ускорений**. При равномерном вращении звена 1 ускорение точки A звена 1 равно: $a_{A1} = a_{A1}^n = \omega_1^2 \cdot OA = 100 \cdot 0,2 = 20$ м/с². Вектор ускорения \vec{a}_{A1} направлен вдоль звена 1 от точки A к оси вращения O .

Выбрав произвольную точку p_a за полюс плана ускорений (рис. 1.2, *c*), изобразим вектор ускорения \vec{a}_{A1} , положив его длину на плане $l_{a_A} = 50$ мм. Тогда масштабный коэффициент ускорения $k_a = \frac{a_{A1}}{l_{a_A}} = \frac{20}{50} = 0,4$ (м/с²)/мм.

В конце вектора \vec{a}_{A1} на плане ускорений отметим точку a_1 .

Абсолютное ускорение \vec{a}_{A1} может быть представлено в виде векторной суммы: $\vec{a}_{A1} = \vec{a}_r + \vec{a}_{A2} + \vec{a}_K$, где ускорение точки A звена 2 (переносное ускоре-

ние \vec{a}_{A2}) имеет две составляющие: $\vec{a}_{A2} = \vec{a}_{A2}^n + \vec{a}_{A2}^\tau$. В результате абсолютное ускорение \vec{a}_{A1} представляется в виде: $\vec{a}_{A1} = \vec{a}_r + \vec{a}_{A2}^n + \vec{a}_{A2}^\tau + \vec{a}_K$.

Величина нормального ускорения в переносном движении $a_{A2}^n = \omega_2^2 \cdot O_1A = 2,56^2 \cdot 0,39 = 2,56 \text{ м/с}^2$. Вектор ускорения направлен вдоль звена 2 от точки A в сторону оси вращения O_1 .

Ускорение Кориолиса $a_K = 2\omega_2 V_r = 2 \cdot 2,56 \cdot 1,72 = 8,81 \text{ м/с}^2$, вектор ускорения перпендикулярен звену 2 и направлен в сторону переносного вращения.

На плане ускорений из полюса ускорений p_a параллельно линии AO_1 изображаем вектор переносного нормального ускорения \vec{a}_{A2}^n длиной

$$l_{a_{A2}^n} = \frac{a_{A2}^n}{k_a} = \frac{2,56}{0,4} = 6,4 \text{ мм. В конце вектора ставим точку } n.$$

Касательная составляющая переносного ускорения точки A звена 2 \vec{a}_{A2}^τ перпендикулярна линии AO_1 . На плане ускорений из точки n перпендикулярно вектору \vec{a}_{A2}^n (линии $p_a n$) проводим прямую, показывающую направление вектора \vec{a}_{A2}^τ – касательной составляющей ускорения точки A .

Сумма ускорений должна быть равна абсолютному ускорению \vec{a}_{A1} . Тогда векторный многоугольник должен замкнуться в точке a_1 . Для этого построим вектор ускорения Кориолиса перпендикулярно линии AO_1 так, чтобы он был направлен в точку a_1 . Длина вектора на плане $l_{a_K} = \frac{a_K}{k_a} = \frac{8,81}{0,4} = 22,03 \text{ мм}$. Начало вектора обозначим точкой K .

Относительное ускорение точки A направлено вдоль звена 2 (линии AO_1), поэтому на плане ускорений из точки K проводим перпендикуляр к $a_1 K$ до пересечения с прямой, перпендикулярной $p_a n$, показывающей направление вектора \vec{a}_{A2}^τ – касательной составляющей ускорения точки A . Полученную точку обозначим a_2 .

Таким образом, на плане ускорений (рис. 1.2, с) вектор pa_2 отображает касательную составляющую ускорения точки A в переносном движении, a_2K – относительное ускорение, Ka_1 – ускорение Кориолиса.

Соединив точку p_a с точкой a_2 , найдем ускорение точки A звена 2. Измерив на плане расстояние $p_a a_2$ (23 мм), найдём величину ускорения $a_{A2} = p_a a_2 \cdot k_a = 23 \cdot 0,4 = 9,2 \text{ м/с}^2$.

Результаты вычислений ускорений центров масс звеньев, а также угловых ускорений звеньев механизма приводятся в таблице, аналогичной табл. 1.4.

Построение плана ускорений точек механизма с учётом масштабирования проводится на том же листе формата А1, где изображены схема механизма в заданном положении и план скоростей.

1.4. Силовой анализ механизма

1.4.1. Определение движущего момента, приведённого к оси вала кривошипа, на основе кинетостатического расчёта механизма

Кинетостатическим расчётом механизма называется его силовой расчёт с учётом сил инерции. В первом приближении расчёт производится без учёта сил трения в кинематических парах. Реакции определяются в кинематических парах по группам Ассура. Расчёт реакций производится на основании принципа Д’Аламбера, согласно которому все силы, приложенные к механизму (или части его), уравновешиваются силами инерции.

Модули главных векторов сил инерции звеньев механизма и главных моментов сил инерции определяют по формулам: $F^{\text{ин}} = ma_S$, $M^{\text{ин}} = J_S \varepsilon$, где $F^{\text{ин}}$, $M^{\text{ин}}$ – модули главных векторов сил инерции звеньев механизма и главных моментов сил инерции; a_S , ε – ускорение центра масс звена и его угловое ускорение; J_S – момент инерции звена относительно его центра масс.

Силовой расчёт производится в следующей последовательности:

1. На чертеже в выбранном масштабе изображается группа Ассура. Расчёт начинается с последней – рабочего органа.

2. В соответствующих точках звеньев прикладываются силы. Силы тяжести из центров тяжести звеньев направляют вертикально вниз. Главные векторы сил инерции звеньев изображаются согласно плану ускорений в сторону, противоположную ускорению центра масс данного звена. Направление главного момента сил инерции противоположно направлению углового ускорения звена, задаваемого касательной составляющей ускорения.

3. Реакции во вращательных кинематических парах раскладывают на две составляющие – вдоль одного из звеньев и перпендикулярно ему. Реакцию стойки на ползун изображают перпендикулярно направляющим ползуна.

4. Неизвестные силы реакции определяются из уравнений равновесия в форме равенства нулю суммы моментов всех сил и из силового многоугольника, выражающего равенство нулю векторной суммы всех сил.

При построении силового многоугольника (плана сил) необходимо выбрать масштабный коэффициент так, чтобы длина максимального вектора была не более 150 ÷ 200 мм.

5. На ведущее звено механизма – стойку и кривошип – действуют сила тяжести кривошипа, приложенная на его оси вращения, и реакция шарнира A в конце кривошипа.

Движущий момент, приведённый к оси вала кривошипа и обеспечивающий вращение кривошипа с постоянной угловой скоростью, прикладывается к кривошипу и находится из уравнения моментов сил, действующих на ведущее звено.

1.4.2. Определение движущего момента, приведённого к валу кривошипа, по методу Н. Е. Жуковского

Для вычисления движущего момента, приведённого к валу кривошипа, необходимо знать уравновешивающую силу.

Величина уравнивающей силы определяется по методу «жёсткого рычага» Н. Е. Жуковского следующим образом:

1. Вычисляем силы тяжести, для чего заданные массы звеньев умножаем на ускорение свободного падения (принимаем $g = 9,8 \text{ м/с}^2$).

2. Вычисляем силы инерции, действующие на механизм. Для этого заданные массы звеньев умножаем на ускорения центров тяжести этих звеньев, которые определили при построении плана ускорения.

3. Вычисляем моменты сил инерции, действующие на механизм. Для этого заданные моменты инерции звеньев относительно их центров тяжести умножаем на угловые ускорения звеньев, которые определили при построении плана ускорения.

Определение приведенной силы «методом жесткого рычага» сводится к следующему:

- строится повернутый на 90° план скоростей механизма;
- в соответствующих точках плана скоростей изображаются заданные силы и силы инерции;
- момент каждой пары сил представляется как две антипараллельные силы, приложенные в двух произвольных точках звена (обычно, крайних точках), направленных перпендикулярно отрезку, соединяющему эти точки;
- уравнивающую силу $F_{ур}$ прикладывают в крайней точке кривошипа, перпендикулярно ему. Величина уравнивающей силы находится по теореме Н. Е. Жуковского, что сумма моментов всех действующих на механизм сил, приложенных к соответствующим точкам повернутого на 90° плана скоростей механизма, относительно полюса равна нулю.

Величина приведенного к валу кривошипа движущего момента равна:

$M_{пр} = F_{ур} \ell_{кр}$, где $F_{ур}$ – уравнивающая сила, приведённая к кривошипу;
 $\ell_{кр}$ – длина кривошипа.

В конце расчётов проводится сравнение результатов и определяется относительная величина погрешности расчёта движущего момента методом кинестатического анализа по сравнению с методом Н. Е. Жуковского.

1.5. Синтез кулачкового механизма

Рассматривается процесс синтеза кулачкового механизма с центральным плоским и нецентральным роликовым толкателем, состоящий в определении профиля кулачка по заданному закону движения толкателя.

1.5.1. Построение кинематических диаграмм движения толкателя

Целью построения кинематических диаграмм перемещения толкателя и аналога его скорости в зависимости от угла поворота кулачка является необходимость определения в дальнейшем зависимости аналога скорости толкателя от его перемещения. Такой график, обычно, строится по точкам.

Движение толкателя может быть задано как законом изменения пути, пройденного толкателем, в зависимости от угла поворота кулачка, так и законами изменения аналогов скорости и ускорения в той же зависимости.

Если движение толкателя задано законом перемещения толкателя $S(\varphi)$, то для получения аналога скорости следует произвести дифференцирование:

$S' = \frac{dS}{d\varphi}$. Если движение толкателя задано законом изменения аналога ускорения $S''(\varphi)$, то для получения аналога скорости и перемещения толкателя необходимо произвести двукратное интегрирование: $S' = \int S'' d\varphi$, $S = \int S' d\varphi$.

Рассмотрим пример построения графиков. Предположим, закон движения толкателя при его подъёме в зависимости от угла поворота кулачка задан графически (рис. 1.4). В задании уточняется аналитический вид законов (линейный или параболический) по фазам движения кулачка.

График движения толкателя на фазе опускания кулачка симметричен.

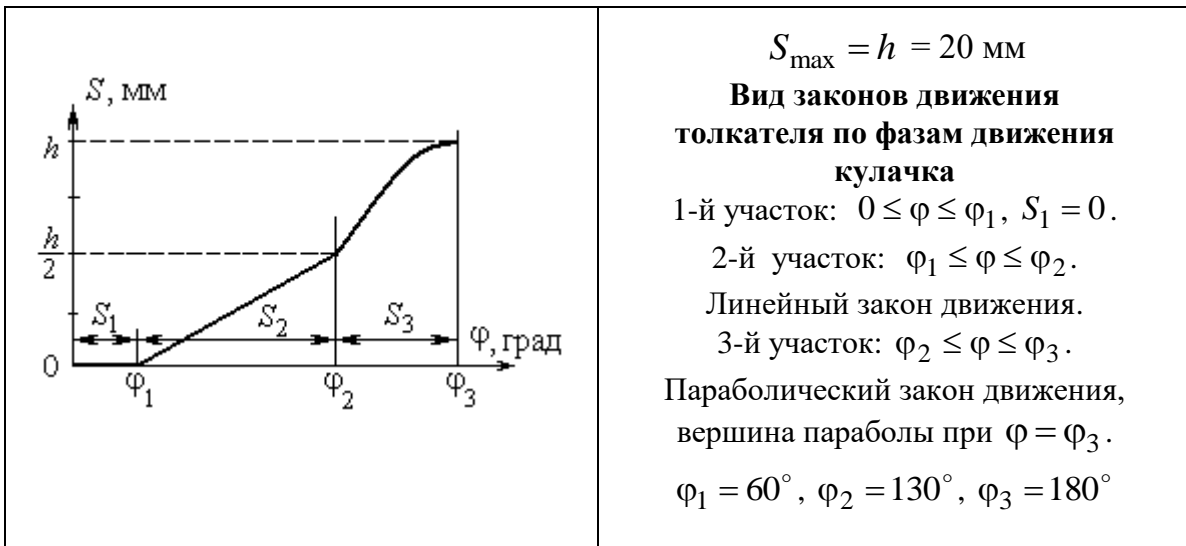


Рис. 1.4. Примерный закон движения толкателя

При заданном законе движения толкателя на первом участке движения при $0 < \varphi < \varphi_1$ перемещения толкателя нет (см. рис. 1.4).

На втором участке движение толкателя происходит по линейному закону в виде: $S_2 = a_2\varphi + b_2$. Из графика найдём величину перемещения толкателя в граничных точках участка φ_1 и φ_2 : $S_2(\varphi_1) = 0$ и $S_2(\varphi_2) = \frac{h}{2} = 10 \text{ мм}$. Подставляя их в уравнение движения (при этом значения граничных точек $\varphi_1 = 60^\circ$, $\varphi_2 = 130^\circ$ следует перевести в радианы), получим два алгебраических уравнения относительно неизвестных a_2 и b_2 : $0 = a_2 \cdot 1,05 + b_2$, $10 = a_2 \cdot 2,27 + b_2$.

Решая систему, находим $a_2 = 8,20$; $b_2 = -8,61$. Таким образом, закон движения толкателя на втором участке $S_2 = 8,20\varphi - 8,61$ при $1,05 < \varphi < 2,27$.

Аналог скорости толкателя на этом участке не зависит от угла поворота кулачка и равен: $S'_2 = \frac{dS_2}{d\varphi} = 8,20 \text{ мм/рад}$.

На третьем участке, на отрезке $\varphi_2 \leq \varphi \leq \varphi_3$, толкатель движется по параболическому закону. Представим закон движения в виде: $S_3 = a_3\varphi^2 + b_3\varphi + d_3$, где коэффициенты a_3, b_3, d_3 подлежат определению. Первые два уравнения

для определения коэффициентов получим, подставив в уравнение параболы её значения в граничных точках: при $\varphi_2 = 2,27$ рад $S_3(\varphi_2) = \frac{h}{2} = 10$ мм и при $\varphi_3 = 3,14$ рад $S_3(\varphi_3) = h = 20$ мм. Получим уравнения:

$$10 = a_3 \cdot 2,27^2 + b_3 \cdot 2,27 + d_3, \quad 20 = a_3 \cdot 3,14^2 + b_3 \cdot 3,14 + d_3.$$

По условию вершина параболы находится в точке $\varphi = \varphi_3$, следовательно, выполняется равенство: $S'_3(\varphi_3) = 0$. Третье уравнение найдём, подставив координату точки вершины параболы ($\varphi_3 = 3,14$) в уравнение $S'_3 = 2a_3\varphi + b_3 = 0$. Получим: $2a_3 \cdot 3,14 + b_3 = 0$. Решая совместно систему уравнений

$$10 = a_3 \cdot 5,15 + b_3 \cdot 2,27 + d_3, \quad 20 = a_3 \cdot 9,86 + b_3 \cdot 3,14 + d_3, \quad a_3 \cdot 6,28 + b_3 = 0$$

Найдём коэффициенты: $a_3 = -13,33$; $b_3 = 83,71$; $d_3 = -111,37$.

Окончательно, закон движения толкателя на третьем участке

$$S_3 = -13,33\varphi^2 + 83,71\varphi - 111,37 \quad \text{при } 2,27 \leq \varphi \leq 3,14.$$

Соответственно, аналог скорости $S'_3 = -26,66\varphi + 83,71$ мм/рад.

Графики движения толкателя и аналога его скорости приведены на рис. 1.5, а, б. Масштабы выбраны произвольно.

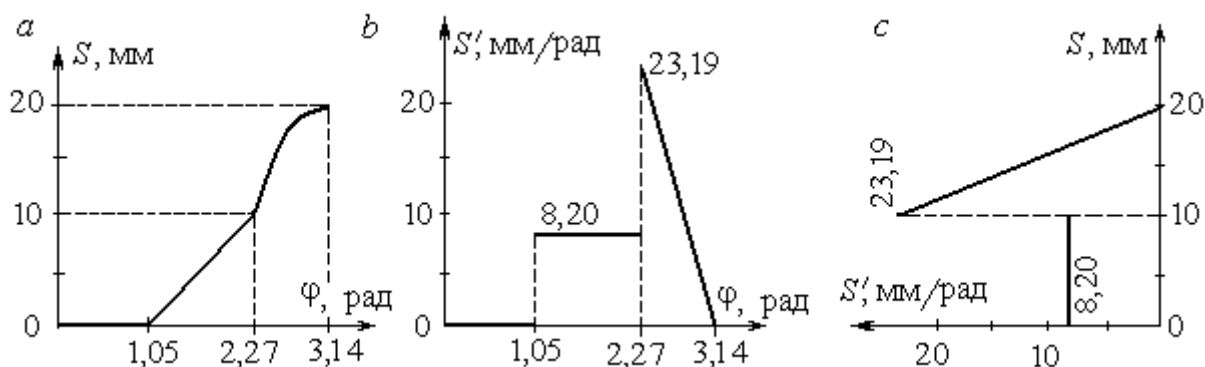


Рис. 1.5. Кинематические диаграммы движения толкателя: а – график перемещения; б – график аналога скорости; с – зависимость аналога скорости от перемещения толкателя

График зависимости аналога скорости S' от перемещения толкателя S , построенный по точкам, взятым с диаграмм перемещения на фазе подъёма кулачка, приведён на рис. 1.5, с. Ось S , обычно, располагают вертикально вверх,

а ось S' – горизонтально влево. Масштабные коэффициенты по обеим осям должны быть одинаковы и равны масштабному коэффициенту длины.

1.5.2. Синтез кулачкового механизма с центральным плоским толкателем

На рис. 1.6 изображена расчётная схема кулачкового механизма с центральным плоским толкателем. Обозначения, принятые на схеме: φ – угол поворота кулачка; R_0 – минимальный начальный радиус кулачка; β – угол давления кулачка в точке контакта с толкателем; S – перемещение толкателя; R – радиус-вектор точки контакта кулачка с толкателем; θ – полярный угол радиус-вектора R в точке контакта.

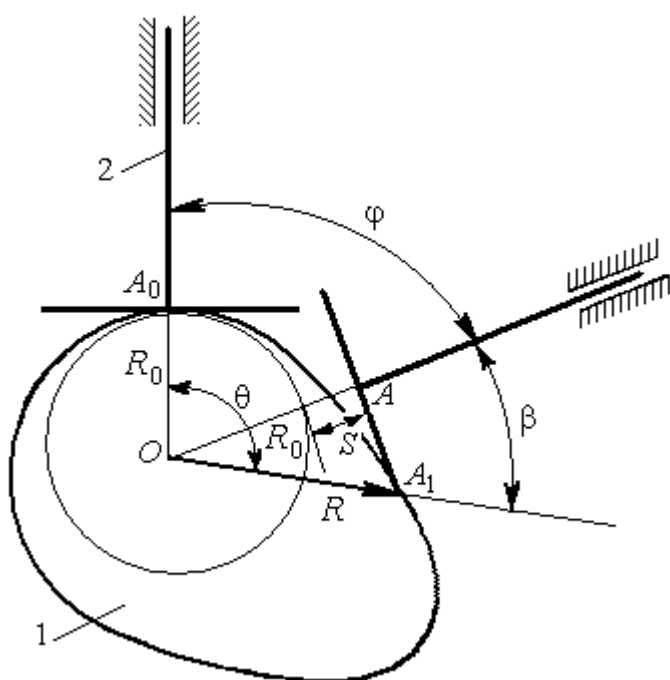


Рис. 1.6. Расчётная схема кулачкового механизма с центральным плоским толкателем:

1 – профиль кулачка с осью вращения в точке O ; 2 – плоский толкатель, движущийся поступательно

2. Задаться максимально допустимым значением угла давления $\theta_{\text{доп}}$, ко-

торое для кулачка с плоским толкателем находится в пределах $20^\circ \leq \theta_{\text{доп}} \leq 30^\circ$.

Для построения профиля кулачка используется метод инверсии (обращения движения), при котором вращение подвижного кулачка заменяется поворотом толкателя вокруг неподвижного кулачка.

Построение профиля кулачка начинается с определения начального (минимально допустимого) радиуса кулачка R_0 .

Для этого необходимо:

1. Построить график зависимости аналога скорости S' от перемещения толкателя S .

3. Под углом $\theta_{\text{доп}}$ к оси S построить прямую, касательную к графику $S'(S)$, и путём измерения на графике соответствующих расстояний, определить координаты S_B и S'_B точки касания.

4. Вычислить начальный радиус кулачка R_0 , который связан с максимальным значением угла давления соотношением: $\text{tg}\theta_{\text{доп}} = \frac{S'_B}{R_0 + S_B}$.

Вычисление начального радиуса R_0 кулачка с центральным плоским толкателем рассмотрим на примере движения толкателя, разобранный в предыдущем п. 1.5.1, и где построен график зависимости аналога скорости толкателя от перемещения.

Положим, что максимально допустимое значение угла давления равно $\theta_{\text{доп}} = 27^\circ$.

На графике зависимости аналога скорости толкателя от перемещения (рис. 1.7) проведём прямую aa под углом $\theta_{\text{доп}}$ к оси перемещений S и касающуюся графика. Точку пересечения касательной с осью S обозначим O , а точку касания с графиком – B . Расстояние AO на графике с учётом масштабного коэффициента длины выражает величину начального радиуса R_0 .

Обозначим координаты точки B на графике S'_B и S_B . В рассматриваемом примере в соответствии с масштабом длин координаты точки B : $S'_B = 23,19$ мм/рад, $S_B = 10$ мм. Соотношение между выбранным допустимым углом давления и

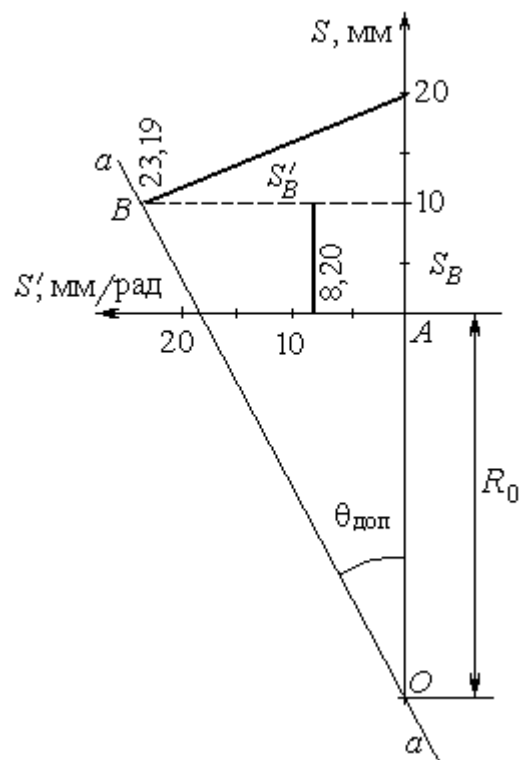


Рис. 1.7. Схема вычисления начального радиуса кулачка с центральным толкателем

начальным радиусом имеет вид: $\operatorname{tg}27^\circ = 0,51 = \frac{S'_B}{R_0 + S_B} = \frac{23,19}{R_0 + 10}$, откуда величина начального радиуса $R_0 = 35,47$ мм.

Построение профиля кулачка производится в полярной системе координат. Для этого, задавшись углом φ поворота толкателя, необходимо найти полярный угол θ радиус-вектора R в точке контакта A_1 (см. рис. 1.6):

$$\theta = \varphi + \beta = \varphi + \operatorname{arctg} \frac{S'}{R_0 + S},$$

где S' и S – аналог скорости толкателя и его перемещение при одном и том же значении угла φ поворота толкателя. Длина радиус-вектора R в точке контакта находится по формуле: $R = \sqrt{(R_0 + S)^2 + (S')^2}$.

Отмечая точками на графике длины радиус-векторов, вычисленных при соответствующих полярных углах θ , и обводя их гладкой кривой линией, получим профиль кулачка. Масштаб длин выбирается произвольно.

Для более точного построения профиля желательно внутри каждой фазы движения толкателя выбирать по два – три значения угла поворота кулачка.

1.5.3. Синтез кулачкового механизма с роликовым толкателем

Построение профиля кулачка со смещённым роликовым толкателем начинается с определения начального (минимально допустимого) радиуса кулачка R_0 . Величина начального радиуса кулачка со смещённым толкателем находится следующим образом:

1. Построить график аналога скорости S' толкателя в зависимости от его перемещения S .

2. Выбрать максимально допустимое значение угла давления $\theta_{\text{доп}}$ (для кулачка с роликовым толкателем находится в пределах $20^\circ \leq \theta_{\text{доп}} \leq 45^\circ$).

3. Под углом $\theta_{\text{доп}}$ к оси S построить прямую aa , касательную к графику $S'(S)$.

4. Параллельно оси S на расстоянии e (смещение оси толкателя относительно оси вращения кулачка) провести прямую до пересечения её с касательной aa в точке O' (см. рис. 1.8).

Расстояние $O'A$ выражает величину начального радиуса R_0 , которая находится путём измерения её на графике.

Выбор начального минимально допустимого радиуса кулачка R_0 показан на рис. 1.8 на примере с исходными данными движения толкателя, взятыми из п. 1.5.1 при $\theta_{\text{доп}} = 30^\circ$, $e = 5$ мм.

Расчетная схема для определения профиля кулачка с роликовым толкателем со смещением изображена на рис. 1.9.

Обозначения, принятые на схеме: φ – угол поворота кулачка; R_0 – минимальный начальный радиус кулачка; S – перемещение толкателя; R – радиус-вектор центра ролика толкателя; θ – полярный угол радиус-вектора R в точке контакта относительно начального положения центра роликового толкателя; β – угол для промежуточных вычислений; S_0 – начальная высота центра ролика толкателя относительно оси вращения кулачка; e – смещение оси толкателя относительно оси вращения кулачка (дезаксиал).

Построение профиля кулачка производится в полярной системе координат. Для этого сначала строим окружность радиусом e (см. рис. 1.9), равным величине дезаксиала, и с центром в точке O . Затем из того же центра проводим окружность радиусом R_0 . Проводим вертикальную касательную CB_0 к окруж-

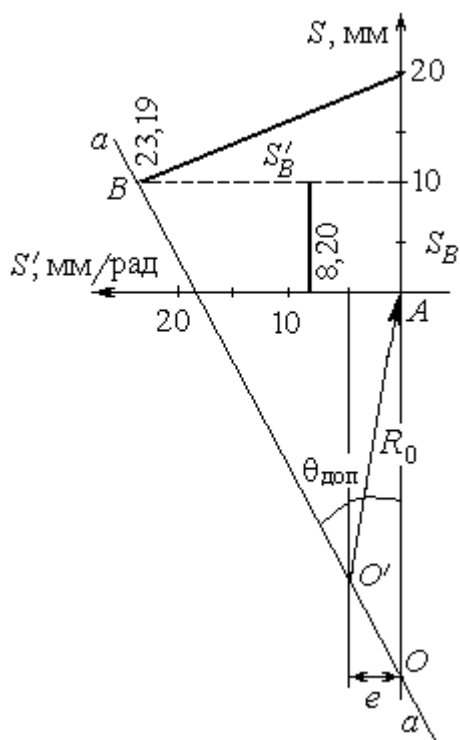


Рис. 1.8. Схема вычисления начального радиуса кулачка с нецентральной толкателем

ности радиуса e до пересечения её с окружностью радиусом R_0 . Точка пересечения B_0 является центром ролика в начальном положении толкателя.

В обращенном движении ось толкателя всегда расположена вдоль касательной к окружности радиуса e .

Задавшись углом φ поворота толкателя, необходимо найти полярный угол θ радиус-вектора R при перемещении центра ролика из положения B_0 в положение B_1 . С учётом, что $B_2C_1 = S_0$, $S_0 = \sqrt{R_0^2 - e^2}$ и $B_1B_2 = S$ (см. рис. 1.9),

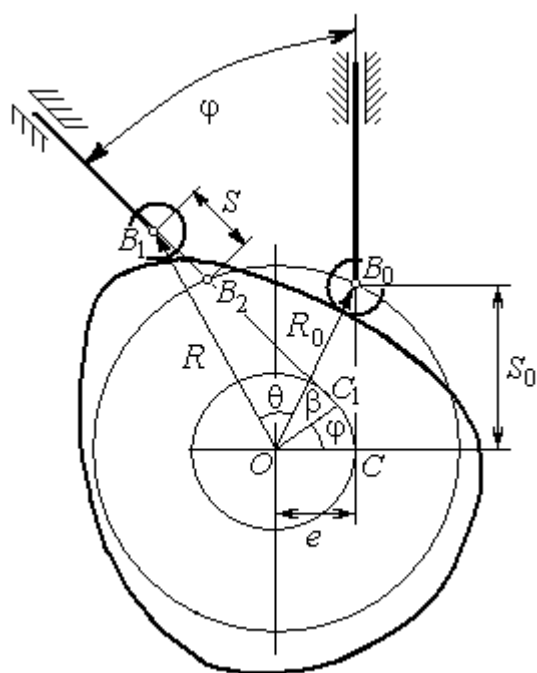


Рис.1.9. Расчётная схема построения профиля кулачка с роликовым толкателем

угол θ находится по формуле

$$\theta = \varphi + \operatorname{arctg} \frac{S_0 + S}{e} - \operatorname{arctg} \frac{S_0}{e}.$$

Величина радиус-вектора R для данного угла θ :

$$R = \sqrt{(S_0 + S)^2 + e^2}.$$

Отмечая точками на графике длины радиус-векторов, вычисленных при соответствующих полярных углах θ , и обводя их гладкой кривой линией, получим профиль кулачка.

Масштаб длин выбирается произвольно.

Для более точного построения профиля желательно внутри каждой фазы движения толкателя выбирать по два – три значения угла поворота кулачка.

2. ЗАДАНИЕ НА КУРСОВОЙ ПРОЕКТ

При курсовом проектировании механизма необходимо выполнить следующие виды работ:

- провести структурный анализ механизма;
- выполнить кинематический анализ механизма, для чего при заданном положении кривошипа построить планы механизма, скоростей и ускорений (масштабы выбираются самостоятельно); определить ускорения центров масс звеньев механизма и их угловые ускорения;
- провести кинетостатический расчёт механизма и определить усилия в кинематических парах; определить движущий момент, приведённый к оси вала кривошипа;
- определить величину движущего момента, приведённого к оси вала кривошипа, с помощью «жесткого рычага» Н. Е. Жуковского и провести оценку расхождения результата по сравнению с кинетостатическим расчётом;
- определить профиль кулачка механизма, обеспечивающий заданное движение толкателя.

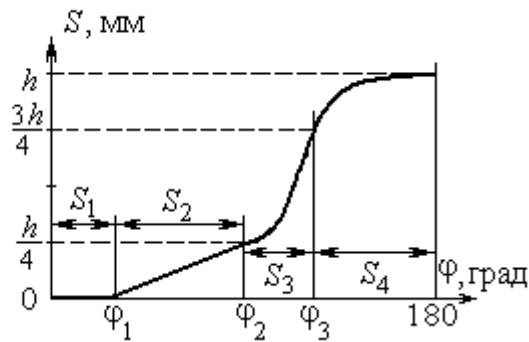
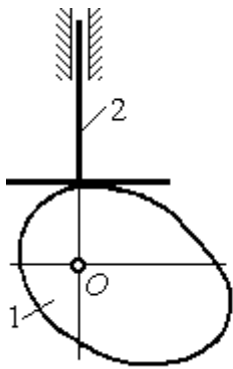
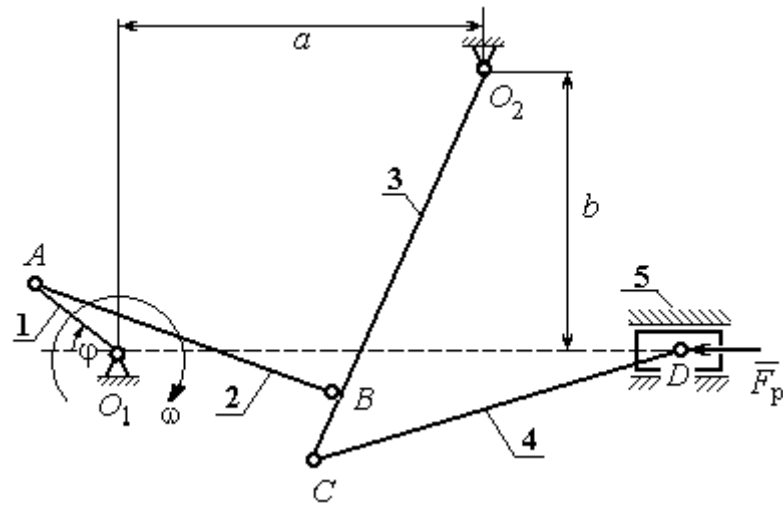
По результатам расчетов на листе формата А1 сделать чертежи плана механизма, плана скоростей, плана ускорений, схему «жесткого рычага» Н. Е. Жуковского и эскизный чертёж профиля кулачка.

Пояснительная записка выполняется на листах формата А4.

Варианты заданий № 1 – 9, 0 приведены на рис. 2.1 – 2.10. Исходные данные для всех вариантов заданий приведены в табл. 2.1 – 2.10.

При выборе задания на курсовой проект номер варианта задания (номер схемы) соответствует последней цифре в зачётке студента. Номер варианта исходных данных выбирается из таблицы с исходными данными по предпоследней цифре номера зачетной книжки.

Задание № 1. Инерционный конвейер



$$S_{\max} = h$$

Вид законов движения толкателя по фазам движения кулачка

1-й участок: $0 \leq \varphi \leq \varphi_1$.

Движения нет, $S_1 = 0$.

2-й участок: $\varphi_1 \leq \varphi \leq \varphi_2$.

Линейный закон движения.

3-й участок: $\varphi_2 \leq \varphi \leq \varphi_3$. Парабола с вершиной при $\varphi = \varphi_2$.

4-й участок $\varphi_3 \leq \varphi \leq 180^\circ$. Парабола с вершиной при $\varphi = 180^\circ$.

Рис. 2.1. Схема механизма инерционного конвейера и закон движения плоского центрального толкателя кулачкового механизма

Инерционный конвейер состоит из кривошипа 1 шатуна 2, коромысла 3, шатуна 4 и рештака (ползуна) 5. Центр масс кривошипа расположен на оси вращения в точке O_1 , а центры масс остальных звеньев – посередине их длин. Сила сопротивления движению рештака постоянна и равна F_p . Рабочий ход слева – направо. На холостом ходу сила сопротивления составляет 10 % от номинальной.

Кулачковый механизм включает кулачок 1 и плоский толкатель 2. Линия движения толкателя проходит через ось вращения кулачка O . Закон пере-

мещения толкателя в зависимости от угла поворота кулачка приведён на фазе подъёма кулачка, $0 \leq \varphi \leq 180^\circ$. График движения толкателя на фазе опускания кулачка симметричен.

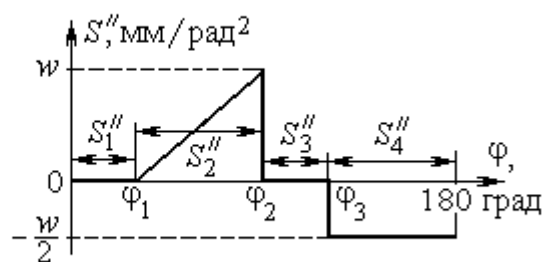
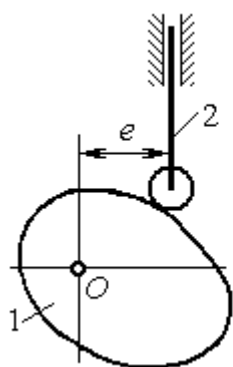
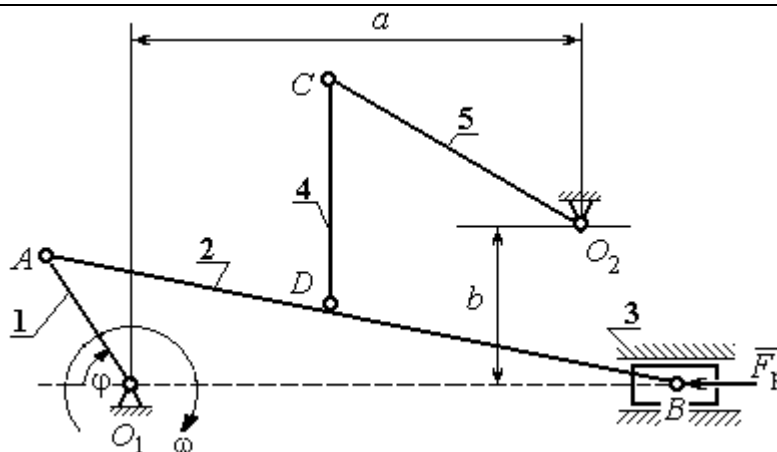
Варианты исходных данных задания № 1 приведены в табл. 2.1.

Таблица 2.1

**Варианты исходных данных механизма инерционного конвейера
для варианта задания № 1**

Параметры	Обозначение	Варианты исходных данных										
		0	1	2	3	4	5	6	7	8	9	
Размеры звеньев механизма и характерные расстояния, м	O_1A	0,2	0,2	0,1	0,1	0,1	0,1	0,1	0,1	0,1	0,24	0,25
	AB	0,8	0,8	0,11	0,11	0,29	0,23	0,11	0,11	0,92	1,06	
	O_2B	1,0	1,0	0,12	0,12	0,25	0,25	0,12	0,12	0,84	0,87	
	O_2C	1,2	1,2	0,1	0,12	0,15	0,25	0,15	0,12	0,9	0,5	
	CD	1,2	1,2	0,25	0,25	0,3	0,4	0,4	0,3	1,45	0,65	
	a	0,9	0,9	0,06	0,04	0,15	0,35	0,04	0,07	0,8	0,8	
	b	0,7	0,7	0,04	0,06	0,05	0,11	0,06	0,02	0,6	0,6	
Угол поворота кривошипа, град	φ	45	30	290	235	120	115	140	50	300	150	
Частота вращения кривошипа, об/мин	n	190	95	200	180	150	170	250	190	100	120	
Массы звеньев механизма, кг	m_2	80	8	15	18	38	24	16	20	37	32	
	m_3	100	10	18	25	23	30	28	25	22	17	
	m_4	60	6	25	25	30	40	40	30	36	31	
	m_5	100	10	100	70	80	90	90	60	73	62	
Моменты инерции звеньев относительно центров масс, кг·м ²	J_1	0,5	0,5	0,2	0,1	0,1	0,09	0,18	0,09	0,3	0,21	
	J_2	1,0	1,0	0,1	0,2	0,3	0,2	0,08	0,2	4,1	3,1	
	J_3	0,8	0,8	0,4	0,8	0,18	0,2	0,6	0,5	2,7	2,9	
	J_4	0,6	0,6	1,2	1,0	1,03	1,4	1,4	1,05	1,6	1,1	
Сила сопротивления, кН	F_p	10,0	2,25	3,0	2,5	1,5	1,6	3,0	1,8	4,6	3,6	
Максимальный ход толкателя, мм	h	20	22	18	25	16	14	18	20	22	16	
Границы фаз движения толкателя, град	φ_1	30	40	25	30	45	20	30	35	25	30	
	φ_2	90	60	80	60	100	80	60	85	65	70	
	φ_3	120	130	140	100	140	120	110	120	125	140	

Задание № 2. Плунжерный питатель с грохотом



$$S''_{\max} = w$$

Вид законов аналога ускорения толкателя по фазам движения кулачка

1-й участок: $0 \leq \varphi \leq \varphi_1$.
Ускорения нет, $S''_1 = 0$.

2-й участок: $\varphi_1 \leq \varphi \leq \varphi_2$. Линейный закон аналога ускорения.

3-й участок: $\varphi_2 \leq \varphi \leq \varphi_3$.
Ускорения нет, $S''_3 = 0$.

4-й участок: $\varphi_3 \leq \varphi \leq 180^\circ$.
Ускорение постоянно

Рис. 2.2. Схема механизма плунжерного питателя с грохотом и закон изменения аналога ускорения смещённого роликового толкателя

Плунжерный питатель с грохотом состоит из кривошипа 1, шатунов 2 и 4, сита грохота 5, плунжера 3. Центр тяжести кривошипа расположен на оси вращения O_1 , центры тяжести остальных звеньев находятся в их середине. Сила сопротивления движению плунжера 3 сохраняет постоянное значение F_p на протяжении всего рабочего хода (рабочий ход слева – направо). На холостом ходу сила сопротивления постоянна и составляет 10 % от номинальной.

Кулачковый механизм включает кулачок 1 и роликовый толкатель 2. Линия движения толкателя отстоит от оси вращения кулачка O на расстояние e (дезаксиал). Закон изменения аналога ускорения толкателя в зависимости от

угла поворота кулачка приведён на фазе подъёма кулачка, $0 \leq \varphi \leq 180^\circ$. График изменения аналога ускорения толкателя на фазе опускания кулачка симметричен.

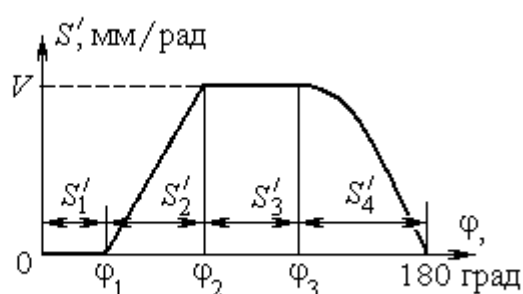
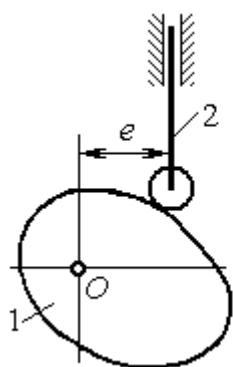
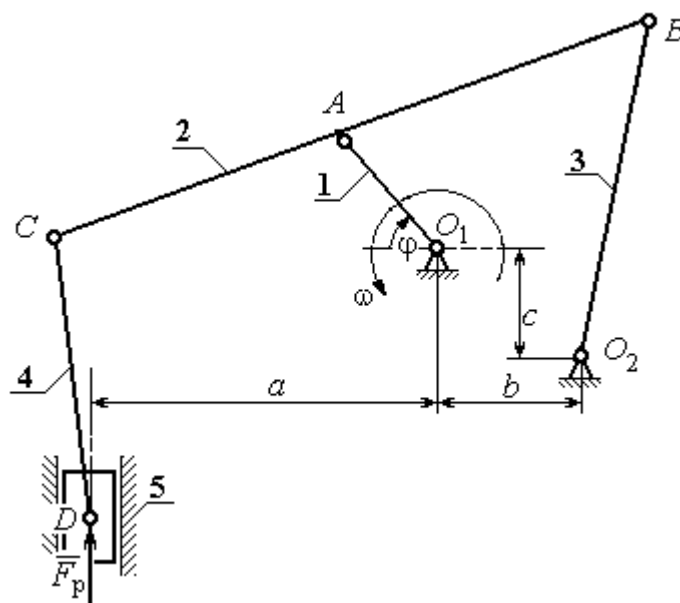
Варианты исходных данных задания № 2 приведены в табл. 2.2.

Таблица 2.2

Варианты исходных данных механизма плунжерного питателя с грохотом для варианта задания № 2

Параметры	Обозначение	Варианты исходных данных										
		0	1	2	3	4	5	6	7	8	9	
Размеры звеньев механизма и характерные расстояния, м	O_1A	0,08	0,05	0,06	0,08	0,06	0,08	0,08	0,08	0,06	0,1	0,1
	AB	0,5	0,5	0,4	0,5	0,4	0,5	0,5	0,5	0,4	0,6	0,5
	DB	0,4	0,3	0,3	0,35	0,3	0,25	0,25	0,25	0,3	0,43	0,33
	O_2C	0,4	0,27	0,19	0,3	0,24	0,25	0,25	0,22	0,24	0,31	0,21
	CD	0,12	0,09	0,2	0,2	0,2	0,13	0,14	0,2	0,2	0,16	0,16
	a	0,57	0,45	0,4	0,57	0,45	0,5	0,45	0,45	0,45	0,5	0,4
	b	0,12	0,02	0,12	0,12	0,12	0,12	0,05	0,05	0,13	0,13	0,13
Угол поворота кривошипа, град	φ	60	56	58	55	55	58	57	65	60	70	
Частота вращения кривошипа, об/мин	n	150	30	210	150	160	140	130	160	130	120	
Массы звеньев механизма, кг	m_2	42	38	35	36	31	35	36	31	40	40	
	m_3	8	12	8	10	12	8	10	12	10	12	
	m_4	16	9	16	18	20	13	14	20	16	16	
	m_5	40	27	35	30	24	25	22	24	31	21	
Моменты инерции звеньев относительно центров масс, кг·м ²	J_1	0,08	0,09	0,08	0,1	0,07	0,07	0,08	0,07	0,1	0,1	
	J_2	1,3	1,2	1,1	1,1	1,0	1,1	1,1	1,0	1,2	1,2	
	J_4	0,5	0,3	0,5	0,6	0,6	0,4	0,5	0,6	0,4	0,5	
	J_5	1,2	0,9	1,1	0,9	0,8	0,8	0,7	0,8	1,0	0,6	
Сила сопротивления, кН	F_P	100	90	980	80	80	80	700	80	100	60	
Дезаксиал, мм	e	5	4	5	6	4	5	6	3	4	5	
Максимальное значение аналога ускорения толкателя, мм/рад ²	w	12	16	15	10	8	12	14	10	8	6	
Границы фаз движения толкателя, град	φ_1	20	22	15	10	20	18	15	25	20	18	
	φ_2	80	92	90	70	90	65	85	90	85	72	
	φ_3	120	110	105	120	110	133	110	115	125	126	

Задание № 3. Поршневой насос



$$S'_{\max} = V$$

Вид законов аналога скорости толкателя по фазам движения кулачка

1-й участок: $0 \leq \varphi \leq \varphi_1$.

Скорости нет, $S'_1 = 0$.

2-й участок: $\varphi_1 \leq \varphi \leq \varphi_2$.

Линейный закон изменения аналога скорости.

3-й участок: $\varphi_2 \leq \varphi \leq \varphi_3$.

Скорость постоянна, $S'_3 = V$.

4-й участок: $\varphi_3 \leq \varphi \leq 180^\circ$. Парабола с вершиной при $\varphi = \varphi_3$

Рис. 2.3. Схема механизма поршневого насоса
и закон изменения аналога скорости смещённого роликового толкателя

Механизм **поршневого насоса** состоит из кривошипа 1, шатунов 2 – 4 и ползуна (поршня) 5. Рабочий ход поршня сверху – вниз. Центры масс звеньев 2 – 4 находятся посередине их длин, звена 1 – в точке O_1 , звена 5 – в точке D . Сила сопротивления движению поршня 5 сохраняет постоянное значение F_p на протяжении всего рабочего хода. На холостом ходу сила сопротивления постоянна и составляет 10 % от номинальной.

Кулачковый механизм включает кулачок 1 и роликовый толкатель 2.

Линия движения толкателя отстоит от оси вращения кулачка O на расстояние e (дезаксиал). Закон изменения аналога скорости толкателя в зависимости от угла поворота кулачка приведён на фазе подъёма кулачка, $0 \leq \varphi \leq 180^\circ$. График аналога скорости толкателя на фазе опускания кулачка симметричен.

Варианты исходных данных задания № 3 приведены в табл. 2.3.

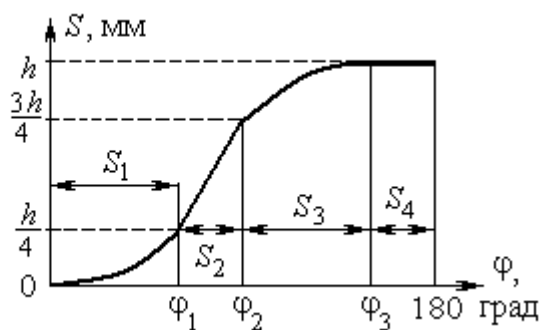
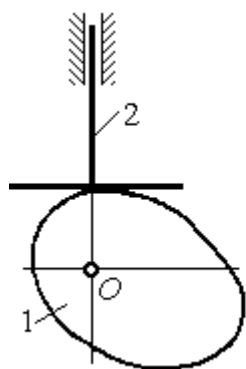
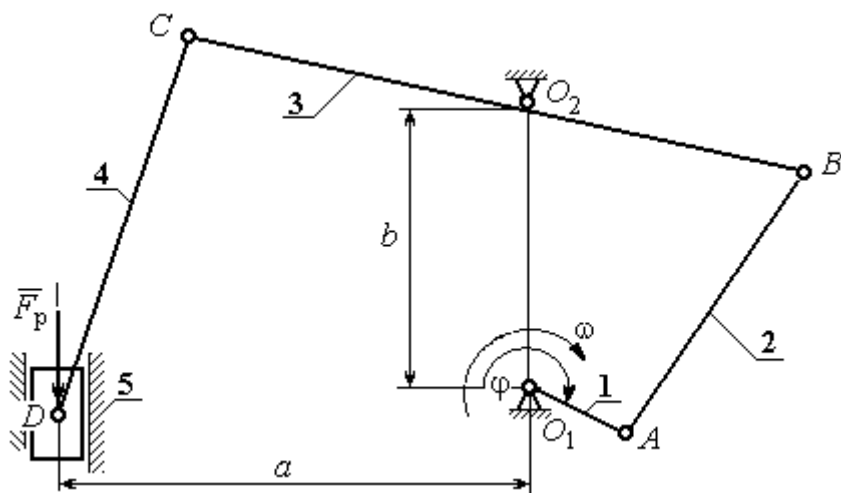
Таблица 2.3

**Варианты исходных данных механизма поршневого насоса
для варианта задания № 3**

Параметры	Обозначение	Варианты исходных данных									
		0	1	2	3	4	5	6	7	8	9
Размеры звеньев механизма и характерные расстояния, м	O_1A	0,16	0,13	0,16	0,18	0,11	0,18	0,13	0,12	0,18	0,1
	AB	0,56	0,5	0,52	0,6	0,6	0,56	0,47	0,45	0,56	0,42
	AC	0,38	0,35	0,4	0,4	0,3	0,42	0,35	0,3	0,42	0,3
	O_2B	0,55	0,5	0,55	0,55	0,45	0,55	0,5	0,48	0,55	0,45
	CD	0,6	0,55	0,6	0,55	0,45	0,6	0,55	0,5	0,6	0,45
	c	0,5	0,3	0,32	0,35	0,25	0,5	0,4	0,3	0,5	0,2
	a	0,5	0,45	0,45	0,3	0,3	0,5	0,28	0,4	0,5	0,35
b	0,3	0,35	0,32	0,3	0,25	0,38	0,28	0,3	0,38	0,2	
Угол поворота кривошипа, град	φ	60	56	45	60	65	65	23	65	60	63
Частота вращения кривошипа, об/мин	n	140	70	130	160	80	110	90	55	110	50
Массы звеньев механизма, кг	m_2	28	28	30	30	26	30	25	25	30	26
	m_3	25	20	25	25	18	25	28	20	25	18
	m_4	28	25	28	30	20	28	36	22	25	20
	m_5	38	32	25	40	34	28	45	26	28	22
Моменты инерции звеньев относительно центров масс, кг·м ²	J_1	0,15	0,11	0,18	0,2	0,1	0,2	0,13	0,1	0,15	0,1
	J_2	0,92	0,7	0,83	1,08	0,72	0,8	0,95	0,6	0,85	0,72
	J_3	0,75	0,63	1,05	0,8	0,62	1,15	0,72	0,65	1,1	0,86
	J_4	1,15	0,93	1,2	1,05	0,95	1,15	1,1	0,9	1,15	1,0
Сила сопротивления, кН	F_p	1,2	1,4	1,5	20,4	0,8	2,2	1,4	1,7	2,2	0,8
Дезаксиал, мм	e	4	5	8	6	4	5	3	6	4	5
Максимальное значение аналога скорости толкателя, мм/рад	V	20	15	18	12	16	14	18	20	22	16
Границы фаз движения тол-	φ_1	20	18	16	22	15	12	18	16	20	18
	φ_2	85	90	75	100	95	102	98	85	95	92

кателя, рад	φ_3	110	120	90	125	105	120	118	110	115	102
-------------	-------------	-----	-----	----	-----	-----	-----	-----	-----	-----	-----

Задание № 4. Глубинный насос



$S_{\max} = h$

Вид законов движения толкателя по фазам движения кулачка

1-й участок: $0 \leq \varphi \leq \varphi_1$. Парабола с вершиной при $\varphi = 0$.

2-й участок: $\varphi_1 \leq \varphi \leq \varphi_2$. Линейный закон движения.

3-й участок: $\varphi_2 \leq \varphi \leq \varphi_3$. Парабола с вершиной при $\varphi = \varphi_3$.

4-й участок: $\varphi_3 \leq \varphi \leq 180^\circ$. Движения нет, $S_4 = h$

Рис. 2.4. Схема механизма глубинного насоса и закон движения плоского центрального толкателя

Механизм **глубинного насоса** состоит из кривошипа 1, шатунов 2, 4, коромысла 3 и ползуна (поршня) 5. Рабочий ход поршня снизу – вверх. Центры масс звеньев 2 – 4 находятся посередине их длин, звена 1 – в точке O_1 , звена 5 – в точке D . Сила сопротивления движению поршня 5 сохраняет постоянное значение F_p на протяжении всего рабочего хода. На холостом ходу сила сопротивления постоянна и составляет 10 % от номинальной.

Кулачковый механизм включает кулачок 1 и плоский толкатель 2. Линия движения толкателя проходит через ось вращения кулачка O . Закон изме-

нения перемещения толкателя в зависимости от угла поворота кулачка приведён на фазе подъёма кулачка, $0 \leq \varphi \leq 180$. График движения толкателя на фазе опускания кулачка симметричен.

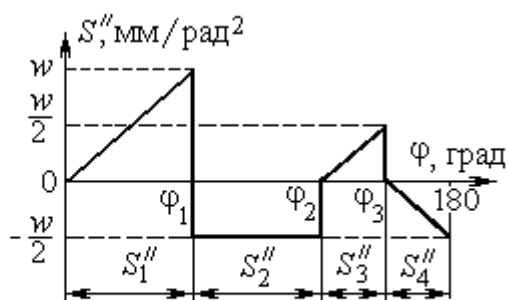
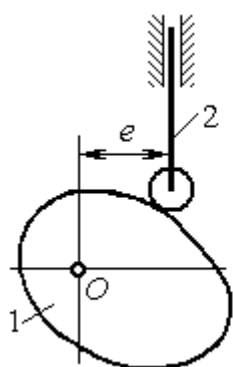
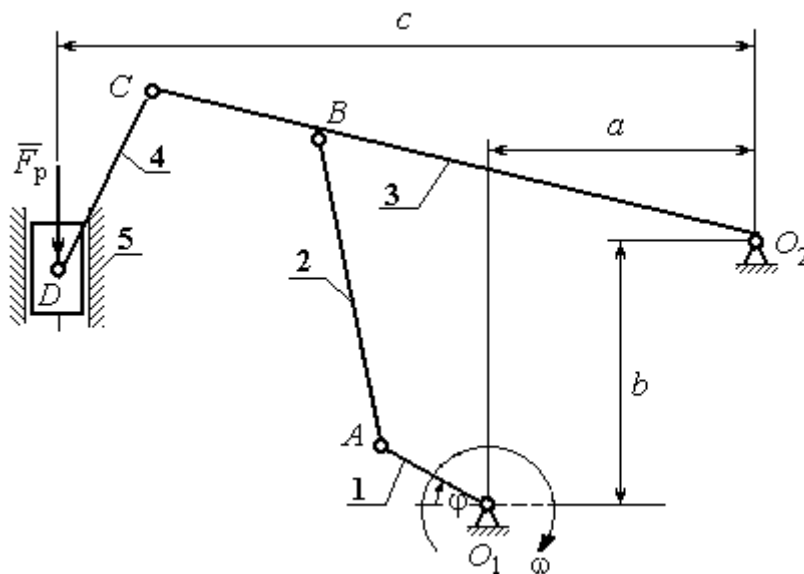
Варианты исходных данных задания № 4 приведены в табл. 2.4.

Таблица 2.4

**Варианты исходных данных механизма глубинного насоса
для варианта задания № 4**

Параметры	Обозначение	Варианты исходных данных									
		0	1	2	3	4	5	6	7	8	9
Размеры звеньев механизма и характерные расстояния, м	O_1A	0,09	0,11	0,15	0,1	0,12	0,17	0,13	0,14	0,16	0,095
	AB	0,6	0,72	0,7	0,7	0,7	0,55	0,8	0,70	0,65	0,9
	O_2B	0,38	0,47	0,5	0,4	0,5	0,5	0,6	0,8	0,7	0,8
	O_2C	0,2	0,7	0,5	0,45	0,35	0,5	0,5	0,55	0,75	0,6
	CD	0,6	0,8	0,85	0,6	0,65	0,8	1,5	1,55	1,75	1,6
	a	0,45	0,43	0,5	0,36	0,5	0,5	0,5	0,6	0,7	0,65
	b	0,46	0,63	0,6	0,45	0,66	0,6	0,5	0,55	0,7	0,8
Угол поворота кривошипа, град	φ	180	210	0	165	150	253	30	45	60	120
Частота вращения кривошипа, об/мин	n	140	130	180	70	150	200	100	110	160	190
Массы звеньев механизма, кг	m_2	38	24	14	22	27	20	23	26	29	30
	m_3	35	52	34	40	47	40	33	37	41	44
	m_4	33	30	36	28	34	40	43	47	49	51
	m_5	35	36	20	32	30	20	44	49	51	60
Моменты инерции звеньев относительно центров масс, кг·м ²	J_1	0,22	0,1	0,14	0,2	0,1	0,15	0,1	0,2	0,3	0,4
	J_2	1,1	0,83	0,5	1,2	0,9	0,75	0,8	0,9	0,6	0,4
	J_3	3,5	4,9	2,5	4	4,1	4,3	2,1	2,5	2,7	3,0
	J_4	2,1	2,0	2,3	1,6	2,2	2,4	3,0	3,5	3,9	4,4
Сила сопротивления, кН	F_p	3,0	1,26	1,44	1,68	2,17	2,16	3,0	4,8	5,1	6,1
Максимальный ход толкателя, мм	h	12	18	16	22	18	16	15	18	20	12
Границы фаз движения толкателя, рад	φ_1	60	85	75	80	65	90	85	68	82	92
	φ_2	100	125	100	115	100	125	135	102	125	130
	φ_3	160	165	145	160	150	160	170	162	162	170

Задание № 5. Вытяжной пресс



$$S''_{\max} = w$$

Вид законов аналога ускорения толкателя по фазам движения кулачка

1-й участок: $0 \leq \varphi \leq \varphi_1$. Линейный закон аналога ускорения.

2-й участок: $\varphi_1 \leq \varphi \leq \varphi_2$.

Ускорение постоянно.

3-й участок: $\varphi_2 \leq \varphi \leq \varphi_3$.

Линейный закон аналога ускорения.

4-й участок: $\varphi_3 \leq \varphi \leq 180^\circ$.

Линейный закон аналога ускорения

Рис. 2.5. Схема механизма вытяжного пресса
и закон изменения аналога ускорения смещённого роликового толкателя

Механизм **вытяжного пресса** состоит из кривошипа 1, шатунов 2 – 4 и ползуна (поршня) 5. Рабочий ход поршня снизу – вверх. Центры масс звеньев 2 – 4 находятся посередине их длин, звена 1 – в точке O_1 , звена 5 – в точке D . Сила сопротивления движению поршня 5 сохраняет постоянное значение F_p на протяжении всего рабочего хода. На холостом ходу сила сопротивления постоянна и составляет 10 % от номинальной.

Кулачковый механизм включает кулачок 1 и роликовый толкатель 2.

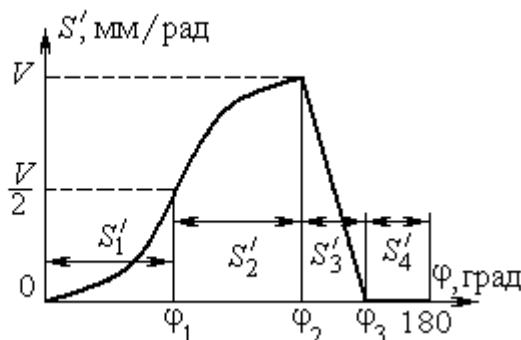
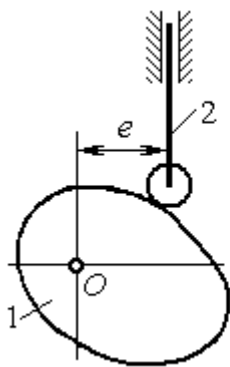
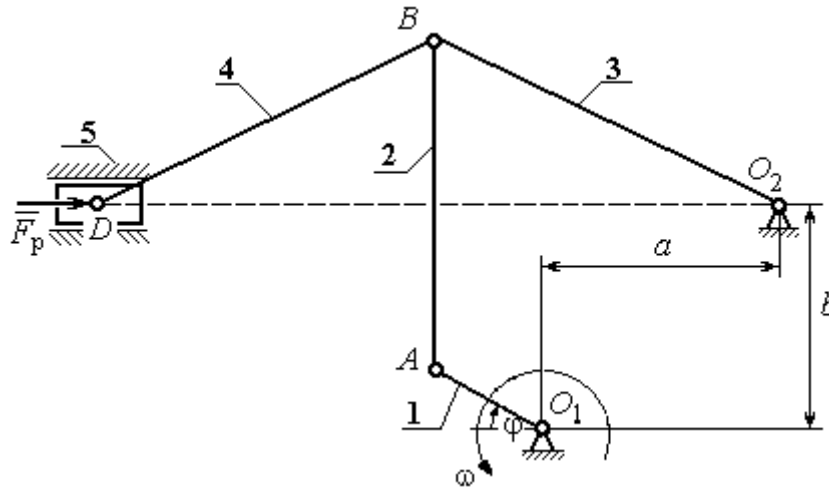
Линия движения толкателя отстоит от оси вращения кулачка O на расстояние e (дезаксиал). Закон изменения аналога ускорения толкателя в зависимости от угла поворота кулачка приведён на фазе подъёма кулачка, $0 \leq \varphi \leq 180^\circ$. График аналога ускорения толкателя на фазе опускания кулачка симметричен. Варианты исходных данных задания № 5 приведены в табл. 2.5.

Таблица 2.5

**Варианты исходных данных механизма вытяжного пресса
для варианта задания № 5**

Параметры	Обозначение	Варианты исходных данных									
		0	1	2	3	4	5	6	7	8	9
Размеры звеньев механизма и характерные расстояния, м	O_1A	0,1	0,09	0,09	0,09	0,08	0,1	0,07	0,1	0,11	0,08
	AB	0,32	0,45	0,36	0,38	0,4	0,42	0,46	0,48	0,5	0,52
	O_2B	0,3	0,6	0,5	0,42	0,51	0,6	0,62	0,46	0,45	0,5
	O_2C	0,42	0,9	0,7	0,6	0,7	0,85	0,8	0,66	0,65	0,7
	CD	0,11	0,3	0,4	0,6	0,5	0,8	0,9	0,35	0,49	0,5
	a	0,16	0,35	0,45	0,44	0,56	0,62	0,6	0,64	0,68	0,66
	b	0,29	0,3	0,4	0,41	0,46	0,5	0,51	0,55	0,6	0,6
	c	0,41	0,7	0,6	0,56	0,65	0,75	0,8	0,62	0,6	0,65
Угол поворота кривошипа, град	φ	30	60	120	150	210	240	300	330	25	45
Частота вращения кривошипа, об/мин	n	40	65	50	55	60	165	70	75	285	150
Массы звеньев механизма, кг	m_2	30	7	8	9	10	12	11	14	12	11
	m_3	40	12	10	10	8	10	8	7	14	10
	m_4	15	5	6	4	7	8	9	6	4	5
	m_5	20	30	33	35	37	30	37	35	40	42
Моменты инерции звеньев относит. центров масс, кг·м ²	J_1	0,5	2,0	2,4	2,4	2,6	2,5	2,2	2,0	2,2	2,2
	J_2	0,2	0,10	0,20	0,21	0,24	0,28	0,29	0,31	0,33	0,35
	J_3	0,3	0,20	0,3	0,35	0,4	0,45	0,5	0,55	0,6	0,65
	J_4	0,1	0,10	0,12	0,14	0,16	0,18	0,2	0,22	0,24	0,26
Сила сопротивления, кН	F_p	36	36	40	41	39	37	34	32	36	42
Дезаксиал, мм	e	5	6	8	4	6	8	5	6	8	6
Максимальное значение аналога ускорения толкателя, мм/рад ²	w	8	12	14	10	15	8	6	10	12	16
Границы фаз движения толкателя, рад	φ_1	50	60	70	72	30	80	56	64	78	48
	φ_2	100	120	140	144	60	160	112	128	156	96
	φ_3	140	150	160	162	120	170	146	154	168	138

Задание № 6. Гайковырубной автомат



$$S'_{\max} = V$$

Вид законов аналога скорости толкателя по фазам движения кулачка

1-й участок: $0 \leq \varphi \leq \varphi_1$. Парабола с вершиной при $\varphi = 0$.

2-й участок: $\varphi_1 \leq \varphi \leq \varphi_2$. Парабола с вершиной при $\varphi = \varphi_2$.

3-й участок: $\varphi_2 \leq \varphi \leq \varphi_3$.
Линейный закон изменения аналога скорости.

4-й участок: $\varphi_3 \leq \varphi \leq 180^\circ$.

Скорости нет, $S'_4 = 0$

Рис. 2.6. Схема механизма гайковырубного автомата и закон изменения аналога скорости смещённого роликового толкателя

Механизм **гайковырубного автомата** состоит из кривошипа 1, шатунов 2, 4, коромысла 3 и поршня (поршня) 5. Рабочий ход поршня слева – направо. Центры масс звеньев 2 – 4 находятся посередине их длин, кривошипа 1 – в точке O_1 , звена 5 – в точке D . Сила сопротивления движению поршня 5 сохраняет постоянное значение F_p на протяжении всего рабочего хода. На холостом ходу сила сопротивления постоянна и составляет 10 % от номинальной.

Кулачковый механизм включает кулачок 1 и роликовый толкатель 2.

Линия движения толкателя отстоит от оси вращения кулачка O на расстояние e (дезаксиал). Закон изменения аналога скорости толкателя в зависимости от угла поворота кулачка приведён на фазе подъёма кулачка, $0 \leq \varphi \leq 180^\circ$. График аналога скорости толкателя на фазе опускания кулачка симметричен.

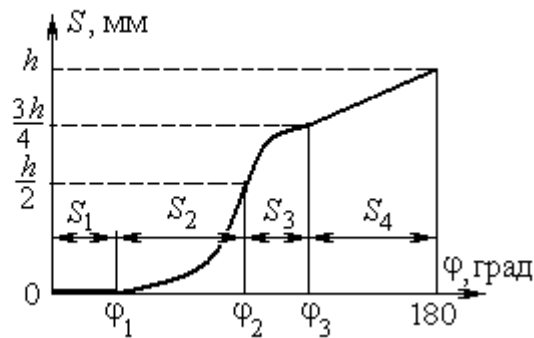
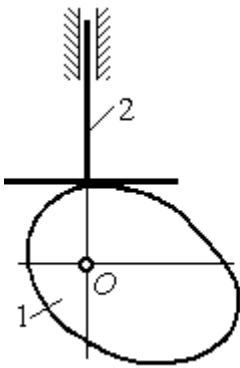
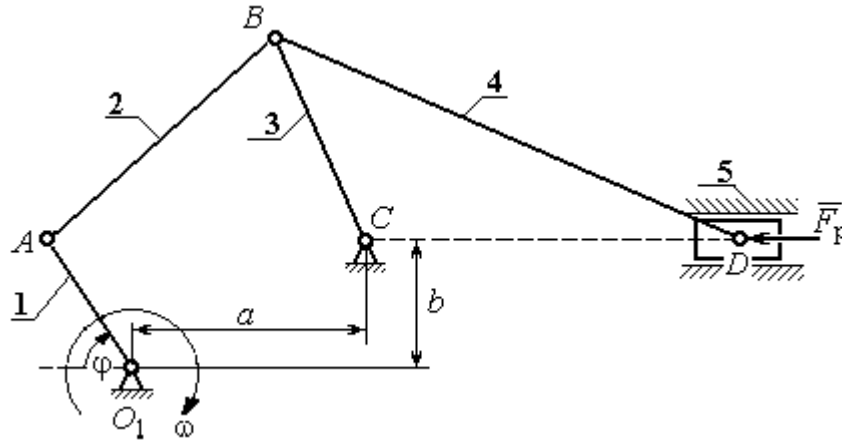
Варианты исходных данных задания № 6 приведены в табл. 2.6.

Таблица 2.6

**Варианты исходных данных механизма гайковырубного автомата
для варианта задания № 6**

Параметры	Обозначение	Варианты исходных данных									
		0	1	2	3	4	5	6	7	8	9
Размеры звеньев механизма и характерные расстояния, м	O_1A	0,09	0,11	0,1	0,12	0,08	0,11	0,12	0,1	0,1	0,12
	AB	0,43	0,41	0,48	0,43	0,38	0,48	0,44	0,44	0,37	0,52
	O_2B	0,25	0,29	0,28	0,3	0,22	0,28	0,31	0,26	0,26	0,31
	BD	0,25	0,29	0,28	0,3	0,22	0,28	0,31	0,26	0,26	0,31
	a	0,24	0,27	0,27	0,29	0,21	0,27	0,3	0,25	0,25	0,29
	b	0,45	0,43	0,5	0,45	0,4	0,5	0,47	0,39	0,39	0,55
Угол поворота кривошипа, град	φ	30	45	60	120	150	210	240	300	305	25
Частота вращения кривошипа, об/мин	n	100	45	50	55	60	65	70	75	80	90
Массы звеньев механизма, кг	m_2	11	10	12	10	9	12	11	11	9	13
	m_3	15	17	16	20	13	18	19	16	16	18
	m_4	15	17	16	20	13	18	19	16	16	18
	m_5	60	62	56	70	46	65	67	57	58	63
Моменты инерции звеньев относительно центров масс, кг·м ²	J_1	1,2	1,4	1,6	1,0	0,9	1,5	1,3	1,1	1,0	1,3
	J_2	0,2	0,17	0,28	0,18	0,13	0,28	0,21	0,21	0,12	0,35
	J_3	0,09	0,14	0,12	0,18	0,08	0,14	0,18	0,11	0,11	0,17
	J_4	0,09	0,14	0,12	0,18	0,08	0,14	0,18	0,11	0,11	0,17
Сила сопротивления, кН	F_p	60	65	70	58	55	52	53	54	60	70
Дезаксиал, мм	e	6	5	8	6	4	8	5	6	8	4
Максимальное значение аналога скорости толкателя, мм/рад	V	15	10	12	18	16	20	18	15	16	20
Границы фаз движения толкателя, рад	φ_1	60	50	55	90	80	70	65	80	75	65
	φ_2	130	100	105	140	145	120	140	150	140	130
	φ_3	170	160	165	170	165	155	170	175	145	160

Задание № 7. Качающийся конвейер



$$S_{\max} = h$$

Вид законов движения толкателя по фазам движения кулачка

1-й участок: $0 \leq \varphi \leq \varphi_1$.

Движения нет, $S_1 = 0$.

2-й участок: $\varphi_1 \leq \varphi \leq \varphi_2$.

Парабола с вершиной при $\varphi = \varphi_1$.

3-й участок: $\varphi_2 \leq \varphi \leq \varphi_3$.

Парабола с вершиной при $\varphi = \varphi_3$.

4-й участок: $\varphi_3 \leq \varphi \leq 180^\circ$.

Линейный закон движения

Рис. 2.7. Схема механизма качающегося конвейера и закон движения плоского центрального толкателя

Механизм **качающегося конвейера** состоит из кривошипа 1, шатунов 2, 4, коромысла 3 и ползуна (поршня) 5. Рабочий ход поршня слева – направо. Центры масс звеньев 2 – 4 находятся посередине их длин, кривошипа 1 – в точке O_1 , звена 5 – в точке D . Сила сопротивления движению поршня 5 сохраняет постоянное значение F_p на протяжении всего рабочего хода. На холостом ходу сила сопротивления постоянна и составляет 10 % от номинальной.

Кулачковый механизм включает кулачок 1 и плоский толкатель 2. Линия движения толкателя проходит через ось вращения кулачка O . Закон изме-

нения перемещения толкателя в зависимости от угла поворота кулачка приведён на фазе подъёма кулачка, $0 \leq \varphi \leq 180^\circ$. График движения толкателя на фазе опускания кулачка симметричен.

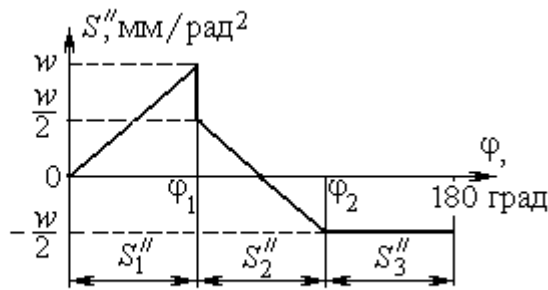
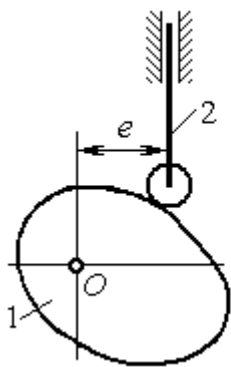
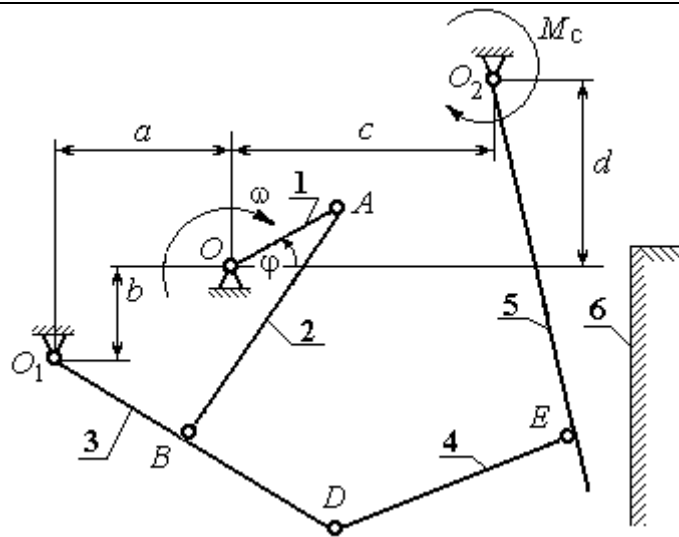
Варианты исходных данных задания № 7 приведены в табл. 2.7.

Таблица 2.7

**Варианты исходных данных механизма качающегося конвейера
для варианта задания № 7**

Параметры	Обозначение	Варианты исходных данных									
		0	1	2	3	4	5	6	7	8	9
Размеры звеньев механизма и характерные расстояния, м	O_1A	0,1	0,09	0,1	0,11	0,12	0,14	0,1	0,12	0,14	0,12
	AB	0,38	0,38	0,46	0,42	0,46	0,28	0,45	0,55	0,53	0,45
	BC	0,32	0,3	0,33	0,35	0,39	0,35	0,4	0,4	0,45	0,38
	BD	1,3	1,4	1,5	1,4	1,5	1,6	1,5	1,5	1,6	1,5
	a	0,29	0,3	0,34	0,32	0,33	0,32	0,35	0,41	0,4	0,35
	b	0,05	0,06	0,06	0,05	0,06	0,04	0,05	0,07	0,07	0,06
Угол поворота кривошипа, град	φ	25	45	60	115	135	150	210	245	290	300
Частота вращения кривошипа, об/мин	n	80	60	68	73	70	63	63	79	74	50
Массы звеньев механизма, кг	m_2	20	20	21	20	20	25	20	22	25	20
	m_3	90	80	90	100	85	100	90	95	100	90
	m_4	400	400	450	500	500	500	400	450	500	450
	m_5	900	800	900	900	950	900	950	800	900	950
Моменты инерции звеньев относительно центров масс, кг·м ²	J_1	1,0	1,0	1,1	1,0	1,2	1,4	1,0	1,2	1,4	1,2
	J_2	1,0	1,0	1,1	1,0	1,2	1,4	1,0	1,2	1,4	1,2
	J_3	0,4	0,4	0,6	0,5	0,5	0,6	0,4	0,5	0,6	0,5
	J_4	40	40	42	35	40	38	42	45	35	45
Сила сопротивления, кН	F_p	4,0	5,0	6,0	7,0	8,0	9,0	10,0	11,0	12,0	13,0
Максимальный ход толкателя, мм	h	15	18	12	20	22	18	16	21	18	15
Границы фаз движения толкателя, рад	φ_1	20	25	30	22	18	25	15	25	16	18
	φ_2	65	80	90	75	95	80	65	92	85	95
	φ_3	130	120	140	110	155	140	130	142	150	130

Задание № 8. Щековая дробилка



$$S''_{\max} = w$$

Вид законов аналога ускорения толкателя по фазам движения кулачка

1-й участок: $0 \leq \varphi \leq \varphi_1$. Линейный закон аналога ускорения.

2-й участок: $\varphi_1 \leq \varphi \leq \varphi_2$.

Линейный закон аналога ускорения.

3-й участок: $\varphi_2 \leq \varphi \leq 180^\circ$.

Ускорение постоянно

Рис. 2.8. Схема механизма щековой дробилки
и закон изменения аналога ускорения смещённого роликового толкателя

Механизм **щековой дробилки** состоит из кривошипа 1, шатуна 2, коромысла 3, тяги 4, подвижной щеки 5 и неподвижной щеки 6. Рабочий ход подвижной щеки слева – направо. Центр масс кривошипа 1 – в точке O_1 . У звеньев 2 – 5 центры масс находятся посередине их длин. Момент сил сопротивления движению подвижной щеки 5 сохраняет постоянное значение M_C на протяжении всего рабочего хода. На холостом ходу щеки момент сил сопротивления постоянный и составляет 10 % от номинального.

Кулачковый механизм включает кулачок 1 и роликовый толкатель 2. Линия движения толкателя отстоит от оси вращения кулачка O на расстояние e (дезаксиал). Закон изменения аналога ускорения толкателя в зависимости от

угла поворота кулачка приведён на фазе подъёма кулачка, $0 \leq \varphi \leq 180^\circ$. График аналога ускорения толкателя на фазе опускания кулачка симметричен.

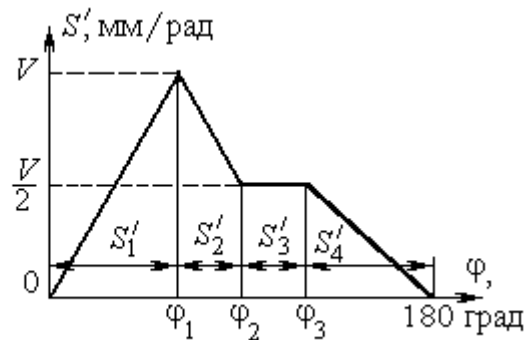
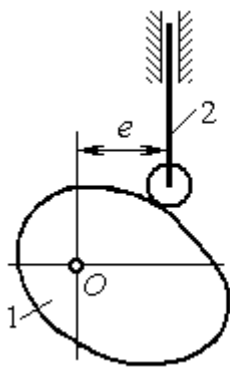
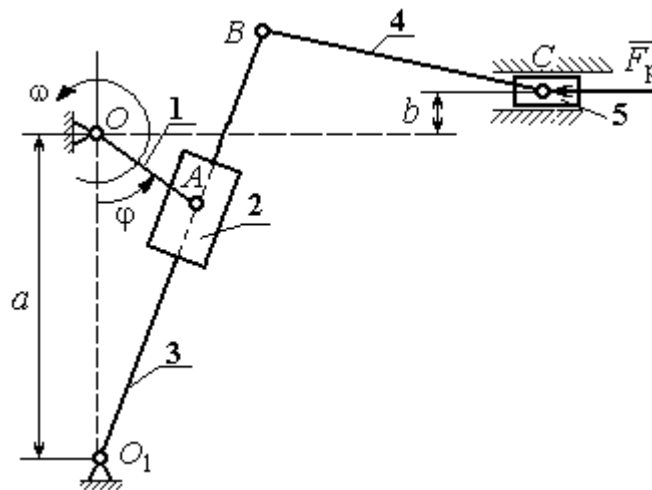
Варианты исходных данных задания № 8 приведены в табл. 2.8.

Таблица 2.8

**Варианты исходных данных механизма щековой дробилки
для варианта задания № 8**

Параметры	Обозначение	Варианты исходных данных									
		0	1	2	3	4	5	6	7	8	9
Размеры звеньев механизма и характерные расстояния, м	OA	0,11	0,1	0,15	0,07	0,15	0,08	0,1	0,15	0,12	0,07
	AB	0,8	0,9	0,75	0,6	0,9	0,7	0,45	0,9	0,8	0,65
	O_1B	0,45	0,5	0,6	0,3	0,6	0,6	0,5	0,6	0,6	0,3
	BD	0,2	0,15	0,2	0,3	0,1	0,15	0,25	0,15	0,2	0,2
	O_2E	0,8	0,85	1,2	0,9	1,15	1,0	0,8	1,2	1,0	0,75
	DE	0,6	0,55	0,6	0,4	0,7	0,35	0,3	0,65	0,3	0,45
	a	0,45	0,5	0,4	0,3	0,3	0,4	0,5	0,4	0,4	0,3
	b	0,55	0,6	0,5	0,4	0,5	1,0	0,5	0,5	1,0	0,4
	c	0,4	0,35	0,6	0,3	0,6	0,4	0,25	0,6	0,5	0,3
d	0,12	0,15	0,3	0,4	0	0,2	0,2	0	0,1	0,2	
Угол поворота кривошипа, град	φ	20	30	45	60	115	145	215	240	295	330
Частота вращения кривошипа, об/мин	n	160	190	150	250	170	200	200	140	240	240
Массы звеньев механизма, кг	m_2	55	50	45	40	48	40	35	55	50	40
	m_3	30	25	30	15	30	30	25	30	35	30
	m_4	30	27	30	20	35	18	15	33	15	22
	m_5	90	85	120	110	100	80	120	100	75	100
Моменты инерции звеньев относительно центров масс, кг·м ²	J_1	0,23	0,25	0,35	0,2	0,3	0,2	0,25	0,35	0,2	0,24
	J_2	0,8	4,0	3,4	1,6	3,9	1,9	0,7	4,5	3,2	1,7
	J_3	0,9	0,6	1,1	0,14	1,1	1,1	0,5	1,1	0,26	0,14
	J_4	0,9	0,82	1,0	0,32	1,7	0,22	0,14	1,4	0,15	0,45
	J_5	6,3	6,1	17,3	7,3	14,5	10,0	5,1	17,3	10,0	4,2
Момент сил сопротивления, кН·м	M_c	4	8	30	9	20	10	7	35	2	15
Дезаксиал, мм	e	6	5	8	6	7	8	6	5	8	7
Максимальное значение аналога ускорения толкателя, мм/рад ²	w	8	6	10	12	8	15	6	8	12	10
Границы фаз движения толкателя, рад	φ_1	60	40	54	65	75	50	42	74	58	78
	φ_2	120	140	126	115	105	130	138	106	122	102

Задание № 9. Кулисный конвейер



$$S'_{\max} = V$$

Вид законов аналога скорости толкателя по фазам движения кулачка

1-й участок: $0 \leq \varphi \leq \varphi_1$.

Линейный закон изменения аналога скорости.

2-й участок: $\varphi_1 \leq \varphi \leq \varphi_2$.

Линейный закон изменения аналога скорости.

3-й участок: $\varphi_2 \leq \varphi \leq \varphi_3$.

Скорость постоянная.

4-й участок: $\varphi_3 \leq \varphi \leq 180^\circ$.

Линейный закон изменения аналога скорости

Рис.2.9. Схема механизма кулисного конвейера
и закон изменения аналога скорости смещённого роликового толкателя

Механизм **кулисного конвейера** состоит из кривошипа 1, кулисного камня 2, кулисы 3, шатуна 4 и поршня (поршня) 5. Рабочий ход поршня слева – направо. Центры масс звеньев 2 – 4 находятся посередине их длин, кривошипа 1 – в точке O , звена 5 – в точке C . Сила сопротивления движению поршня 5 сохраняет постоянное значение F_p на протяжении всего рабочего хода. На холостом ходу сила сопротивления постоянна и составляет 10 % от номинальной.

Кулачковый механизм включает кулачок 1 и роликовый толкатель 2. Линия движения толкателя отстоит от оси вращения кулачка O на расстояние e

(дезаксиал). Закон изменения аналога скорости толкателя в зависимости от угла поворота кулачка приведён на фазе подъёма кулачка, $0 \leq \varphi \leq 180^\circ$. График аналога скорости толкателя на фазе опускания кулачка симметричен.

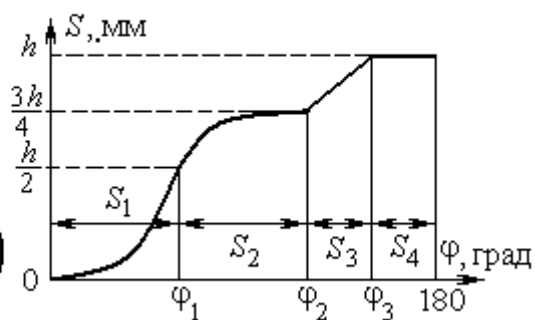
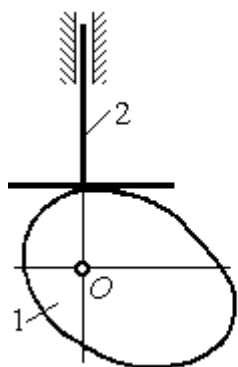
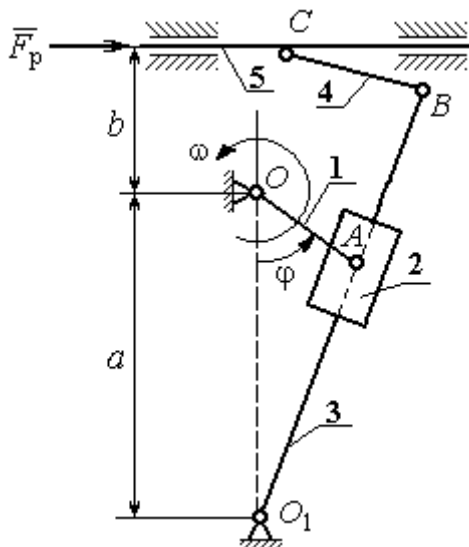
Варианты исходных данных задания № 9 приведены в табл. 2.9.

Таблица 2.9

**Варианты исходных данных механизма кулисного конвейера
для варианта задания № 9**

Параметры	Обозначение	Варианты исходных данных									
		0	1	2	3	4	5	6	7	8	9
Размеры звеньев механизма и характерные расстояния, м	OA	0,17	0,08	0,1	0,12	0,09	0,11	0,13	0,14	0,15	0,16
	O_1B	1,5	0,8	1,0	1,2	0,9	1,1	1,3	1,4	1,25	1,45
	BC	2,1	1,8	1,9	2,0	1,75	1,65	1,45	1,5	1,85	1,95
	a	0,9	0,6	0,8	0,9	0,6	0,6	0,7	1,0	0,95	1,1
	b	0,28	0,05	0,07	0,08	0,09	0,1	0,055	0,065	0,06	0,065
Угол поворота кривошипа, град	φ	300	20	30	45	60	110	120	150	210	240
Частота вращения кривошипа, об/мин	n	190	100	110	120	130	140	150	160	170	180
Массы звеньев механизма, кг	m_2	14	5	6	7	8	9	10	11	12	13
	m_3	28	10	12	14	16	18	20	22	24	26
	m_4	32	14	16	18	20	22	24	26	28	30
	m_5	280	100	120	140	160	180	200	220	240	260
Моменты инерции звеньев относит. центров масс, кг·м ²	J_1	3,0	1	2	3	4	4,5	3,6	4,7	2,8	2,9
	J_2	0,65	0,6	0,4	0,3	0,5	0,7	0,8	0,35	0,45	0,55
	J_3	6,0	1,5	2,0	2,5	3,0	3,5	4,0	4,5	5,0	5,5
	J_4	1,5	2,0	2,5	3,5	4,5	5,0	3,0	4,0	6,0	6,5
Сила сопротивления, кН	F_p	14	5	6	7	8	9	10	11	12	13
Дезаксиал, мм	e	8	10	6	12	9	7	10	8	12	6
Максимальное значение аналога скорости толкателя, мм/рад	V	15	18	12	18	20	16	15	12	18	20
Границы фаз движения толкателя, рад	φ_1	60	55	65	75	80	85	90	75	80	95
	φ_2	100	95	110	120	125	140	130	135	145	150
	φ_3	120	105	120	130	140	145	145	150	155	160

Задание № 0. Стругальный станок



$S_{\max} = h$
Вид законов движения толкателя по фазам движения кулачка

- 1-й участок: $0 \leq \varphi \leq \varphi_1$.
Парабола с вершиной при $\varphi = 0$.
- 2-й участок: $\varphi_1 \leq \varphi \leq \varphi_2$. Парабола с вершиной при $\varphi = \varphi_2$.
- 3-й участок: $\varphi_2 \leq \varphi \leq \varphi_3$. Линейный закон движения.
- 4-й участок: $\varphi_3 \leq \varphi \leq 180^\circ$.
Движения нет, $S_4 = h$

Рис. 2.10. Схема механизма стругального станка и закон движения центрального плоского толкателя

Механизм **стругального станка** состоит из кривошипа 1, кулисного камня 2, кулисы 3, шатуна 4 и резца (вместе с суппортом) 5. Рабочий ход резца справа – налево. Центры масс звеньев 2 – 4 находятся посередине их длин, кривошипа 1 – в точке O, резца 5 – в точке C. Сила сопротивления движению резцу 5 сохраняет постоянное значение F_p на протяжении всего рабочего хода. На холостом ходу сила сопротивления постоянна и составляет 10 % от номинальной.

Кулачковый механизм включает кулачок 1 и плоский толкатель 2. Линия движения толкателя проходит через ось вращения кулачка O . Закон изменения перемещения толкателя в зависимости от угла поворота кулачка приведён на фазе подъёма кулачка, $0 \leq \varphi \leq 180^\circ$. График движения толкателя на фазе опускания кулачка симметричен.

Варианты исходных данных задания № 0 приведены в табл. 2.10.

Таблица 2.10

**Варианты исходных данных механизма кулисного конвейера
для варианта задания № 0**

Параметры	Обозначение	Варианты исходных данных									
		0	1	2	3	4	5	6	7	8	9
Размеры звеньев механизма и характерные расстояния, м	OA	0,06	0,07	0,08	0,09	0,1	0,11	0,12	0,13	0,14	0,15
	O_1B	1,35	1,45	1,6	1,6	1,8	1,55	1,45	1,75	1,45	1,4
	BC	0,5	0,6	0,7	0,8	0,45	0,35	0,55	0,65	0,75	0,8
	a	0,8	0,85	0,9	0,95	1,05	0,75	0,65	0,85	1,1	1,2
	b	0,7	0,8	0,85	0,9	0,95	0,95	0,95	1,05	0,6	0,5
Угол поворота кривошипа, град	φ	20	35	60	75	120	150	210	240	295	330
Частота вращения кривошипа, об/мин	n	120	130	140	150	160	170	180	190	110	100
Массы звеньев механизма, кг	m_2	2	3	4	5	6	7	8	9	10	11
	m_3	12	13	14	15	16	17	18	19	20	21
	m_4	6	7	8	9	10	11	12	13	14	5
	m_5	25	28	30	32	35	37	40	43	45	49
Моменты инерции звеньев относительно центров масс, кг·м ²	J_1	1	1,2	1,3	1,4	1,6	1,8	1,9	2,1	2,2	2,3
	J_2	0,2	0,25	0,3	0,35	0,1	0,15	0,18	0,22	0,26	0,32
	J_3	3	3,5	4	4,5	5	5,5	6	6,5	7	7,5
	J_4	1,1	1,3	1,5	1,6	1,7	1,8	1,9	2,1	2,2	2,3
Сила сопротивления, кН	F_p	6	5	4	4,5	5,5	6,5	7,5	8,5	9,5	10
Максимальный ход толкателя, мм	h	20	22	18	25	20	24	18	22	18	16
Границы фаз движения толкателя, рад	φ_1	60	65	75	70	85	80	65	90	85	65
	φ_2	130	123	140	150	135	125	130	130	135	145
	φ_3	150	150	160	165	160	140	165	170	165	170

3. ПРИМЕР ВЫПОЛНЕНИЯ КУРСОВОГО ПРОЕКТА

Рассмотрим последовательность выполнения курсового проекта на примере условной схемы пятизвенного плоского механизма и кулачкового механизма с центральным плоским толкателем (рис. 3.1).



Рис. 3.1. Схема пятизвенного механизма и закон изменения аналога ускорения центрального плоского толкателя

Механизм состоит из кривошипа 1, шатуна 2, коромысла 3, шатуна 4 и ползуна 5. Центр масс кривошипа расположен на оси вращения, в точке O , центры масс линейных звеньев – посередине их длин. Рабочий ход ползуна справа – налево. Сила сопротивления движению ползуна на протяжении рабочего хода равна F_p . На холостом ходу сила сопротивления составляет 10 % от номинального значения.

Кулачковый механизм включает кулачок 1 и плоский толкатель 2. Линия движения толкателя проходит через ось вращения кулачка O . Закон изме-

нения перемещения толкателя в зависимости от угла поворота кулачка приведён на фазе подъёма кулачка, $0 \leq \varphi \leq 180^\circ$. График движения толкателя на фазе опускания кулачка симметричен.

Данные для кинематического и динамического расчёта механизма и синтеза кулачкового механизма приведены в табл. 3.1 – 3.3.

Таблица 3.1

Кинематические характеристики механизма

Размеры звеньев механизма						Угол поворота кривошипа, φ , град	Частота вращения кривошипа, n , об/мин
a , м	OA , м	AB , м	O_1C , м	BC , м	CD , м		
0,4	0,1	0,4	0,15	0,15	0,5	90	95,5

Таблица 3.2

Параметры динамического расчёта

Массы звеньев, кг					Моменты инерции звеньев, $\text{кг} \cdot \text{м}^2$				Сила полезного сопротивления, кН
m_1	m_2	m_3	m_4	m_5	J_{O1}	J_{S2}	J_{O13}	J_{S4}	F_p
5	40	30	50	10	1	2	1	3	16,045

Таблица 3.3

Параметры движения толкателя

Максимальное значение аналога ускорения толкателя, $\text{мм}/\text{рад}^2$	Границы фаз движения толкателя, град
w	φ_1
40	90

3.1. Структурный анализ механизма

В рассматриваемом механизме 5 подвижных звеньев и 7 кинематических пар (рис. 3.2, *a*):

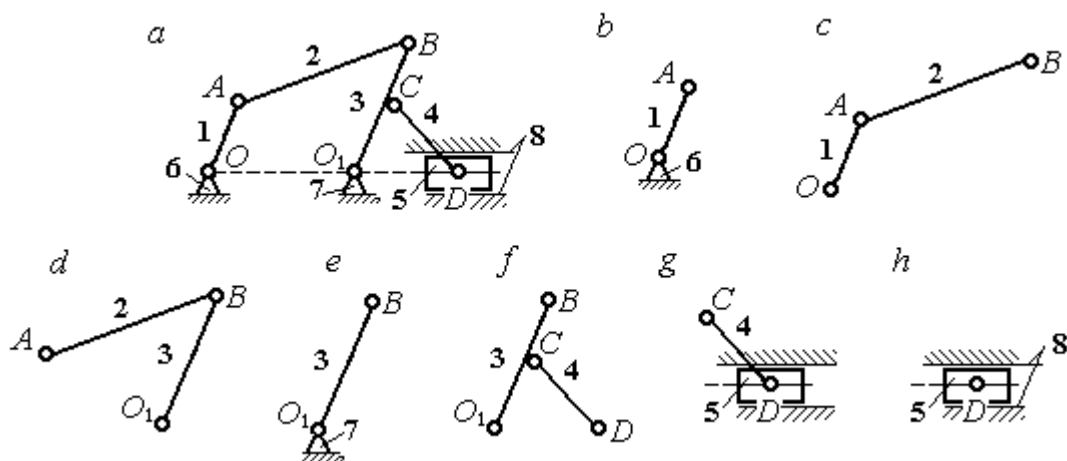


Рис. 3.2. Кинематические пары механизма:

a – схема механизма; *b* – *h* – звенья, составляющие кинематические пары

- вращательная кинематическая пара O (рис. 3.2, *b*) низшего типа 5-го класса образуется неподвижной стойкой 6 и кривошипом 1;
- вращательная кинематическая пара A (рис. 3.2, *c*) низшего типа 5-го класса образуется кривошипом 1 и шатуном 2;
- вращательная кинематическая пара B (рис. 3.2, *d*) низшего типа 5-го класса образуется шатуном 2 и коромыслом 3;
- вращательная кинематическая пара O_1 (рис. 3.2, *e*) низшего типа 5-го класса образуется коромыслом 3 и стойкой 7;
- вращательная кинематическая пара C (рис. 3.2, *f*) низшего типа 5-го класса образуется коромыслом 3 и шатуном 4;
- вращательная кинематическая пара D (рис. 3.2, *g*) низшего типа 5-го класса образуется шатуном 4 и ползуном 5;
- поступательная кинематическая пара D_1 (рис. 3.2, *h*) низшего типа 5-го класса образуется ползуном 5 и направляющими 8.

Высших кинематических пар в данном механизме нет, так как соединение всех звеньев осуществляется по поверхности.

Степень подвижности плоского механизма определяется по формуле П. Л. Чебышева: $W = 3n - 2p_5 = 3 \cdot 5 - 2 \cdot 7 = 1$, где $n = 5$ – число подвижных звеньев механизма; $p_5 = 7$ – число кинематических пар 5-го класса. Следовательно, механизм имеет одно ведущее звено.

В рассматриваемом механизме можно выделить две группы Ассур и начальное звено (рис. 3.3):

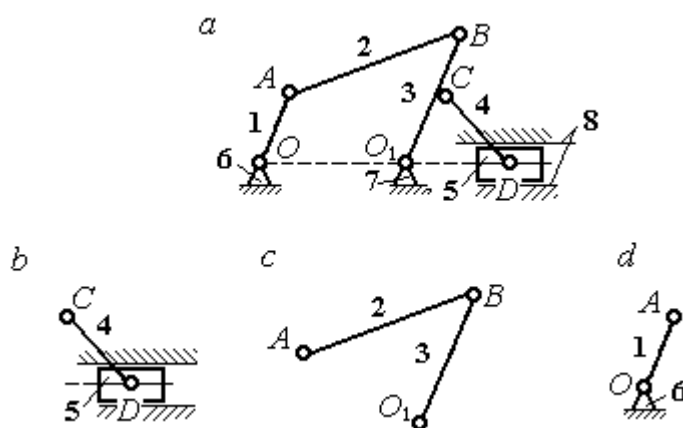


Рис. 3.3. Группы Ассур механизма:
a – схема механизма; *b, c* – группы Асура; *d* – начальное звено

– группа звеньев, состоящая из шатуна 4 и ползуна 5, является группой Ассур II класса, второго вида (ползун – поводок) (рис. 3.3, *b*);

– группа звеньев, состоящая из коромысла 3 и шатуна 2, является группой Ассур II класса, первого вида (двухповодковая группа) (рис. 3.3, *c*);

– кривошип 1 вместе со стойкой 6 образуют начальное звено или начальный механизм I класса (рис. 3.3, *d*).

Схема образования механизма группами Ассур:

$$(1) \rightarrow (2,3) \rightarrow (4,5).$$

К первому (ведущему) звену присоединяется группа Ассур, состоящая

из звеньев 2 и 3, образуя раму, имеющую ту же степень подвижности, что и исходный механизм. К группе Ассура, состоящей из звеньев 2 и 3, присоединяется группа Ассура, состоящая из звеньев 4 и 5. При этом степень подвижности образованного механизма не увеличивается.

Представленный механизм включает начальный механизм I класса и две группы Ассура II класса, в результате чего является механизмом II класса.

Результаты структурного анализа механизма приводятся в табл. 3.4 – 3.5.

Таблица 3.4

Анализ кинематических пар

Обозначение кинематической пары	<i>O</i>	<i>A</i>	<i>B</i>	<i>O</i> ₁	<i>C</i>	<i>D</i>	<i>D</i> ₁
Звенья, образующие пару	1 – 6	1 – 2	2 – 3	3 – 7	3 – 4	4 – 5	5 – 8
Наименование пары	Вращательная, низшая						Поступательная, низшая
Класс пары	5-й класс						

Таблица 3.5

Анализ групп Ассура

Группы Ассура	4 – 5	2 – 3	1
Наименование группы Ассура	Ползун–поводок	Двухповодковая	Начальное звено
Класс групп Ассура	II класс	II класс	I класс
Класс механизма	Механизм II класса		

3.2. Построение плана механизма

Построение плана механизма начинается с определения масштабного коэффициента длины. Выберем для плана механизма стандартный масштаб, например 1:4. Масштаб выбирается таким образом, чтобы длина самого большого звена механизма на чертеже не превышала 100 – 150 мм. Так, при масштабе 1:4 длина отрезка l_{CD} , изображающего на чертеже звено CD (с максимальной среди всех звеньев длиной 0,5 м), составит: $l_{CD} = \frac{0,5}{4} = 0,125 \text{ м} = 125$

мм и находится в пределах допустимых границ длин. Масштабный коэффициент длины рассчитывается как отношение заданной длины звена к длине его изображения на чертеже: $k_l = \frac{0,5}{125} = 0,004 \frac{\text{м}}{\text{мм}}$.

Определяем длины звеньев на чертеже с учётом масштабного коэффициента:

$$l_{OA} = \frac{OA}{k_l} = \frac{0,1}{0,004} = 25 \text{ мм}, \quad l_{CD} = \frac{CD}{k_l} = \frac{0,5}{0,004} = 125 \text{ мм},$$

$$l_{AB} = \frac{AB}{k_l} = \frac{0,4}{0,004} = 100 \text{ мм}, \quad l_a = \frac{a}{k_l} = \frac{0,4}{0,004} = 100 \text{ мм},$$

$$l_{O_1C} = \frac{O_1C}{k_l} = \frac{0,15}{0,004} = 37,5 \text{ мм}, \quad l_{BC} = \frac{BC}{k_l} = \frac{0,15}{0,004} = 37,5 \text{ мм}.$$

Порядок построения положения механизма таков:

1. Первоначально на чертеже фиксируем неподвижные точки O и O_1 . Поставим на свободном поле чертежа точку O_1 , затем, отложив расстояние a , поставим точку O_2 .

2. Радиусом l_{OA} проведём окружность, по которой будет перемещаться точка A , лежащая на кривошипе. Установим заданное положение кривошипа под углом $\varphi = 90^\circ$ и получим положение точки A (начальное положение и направление отсчёта угла показано на схеме механизма).

3. Из точки A проводим дугу радиусом l_{AB} , затем из точки O_1 дугу радиусом $l_{O_1B} = l_{O_1C} + l_{CB}$. В точке пересечения ставим точку B . Прямая линия, соединяющая точки A и B , определяет положение шатуна 2.

4. Из точки C , находящейся на середине коромысла 3, проводим дугу окружности радиусом l_{DC} до пересечения её с продолжением линии OO_1 . Точка пересечения D определяет положение ползуна 5.

План механизма насоса в масштабе 1: 4 показан на рис. 3.4.

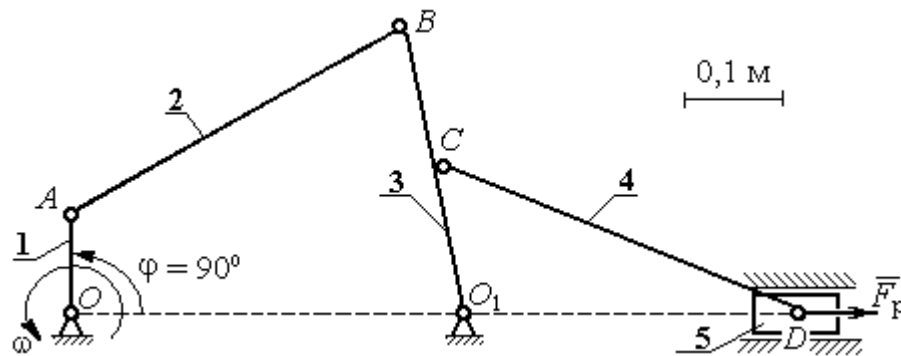


Рис. 3.4. План механизма насоса в масштабе 1:4

3.3. Построение плана скоростей механизма

Построение начинаем с определения модуля скорости точки A ведущего звена 1 – кривошипа.

Вычисляем угловую скорость кривошипа ω , рад/с, по заданной его частоте вращения n , об/мин: $\omega = \frac{\pi \cdot n}{30} = \frac{3,14 \cdot 95,5}{30} = 10$ рад/с. Вычисляем модуль скорости точки A кривошипа: $V_A = \omega \cdot O_1A = 10 \cdot 0,1 = 1$ м/с. Длину вектора скорости \vec{V}_A точки A на плане скоростей принимаем равной 100 мм. Вычисляем масштаб плана скоростей: $k_v = \frac{V_A}{100} = \frac{1}{100} = 0,01$ (мм/с)/м.

Точка B принадлежит как звену AB (шатун 2), совершающему плоскопараллельное движение, так и звену O_1B (коромысло 3), вращающемуся вокруг неподвижного центра O_1 (рис. 3.4).

Скорость точки B звена AB равна векторной сумме скорости полюса, например точки A , и скорости точки B во вращательном движении звена AB по отношению к полюсу. Тогда для определения скорости точки B имеем первое векторное равенство $\vec{V}_B = \vec{V}_A + \vec{V}_{BA}$, где \vec{V}_B – вектор скорости точки B ; \vec{V}_A – вектор скорости точки A , известный по величине и направлению; \vec{V}_{BA} – вектор

скорости точки B во вращательном движении звена AB по отношению к полюсу A . Известно, что вектор скорости \vec{V}_{BA} перпендикулярен линии AB (рис. 3.5, a).

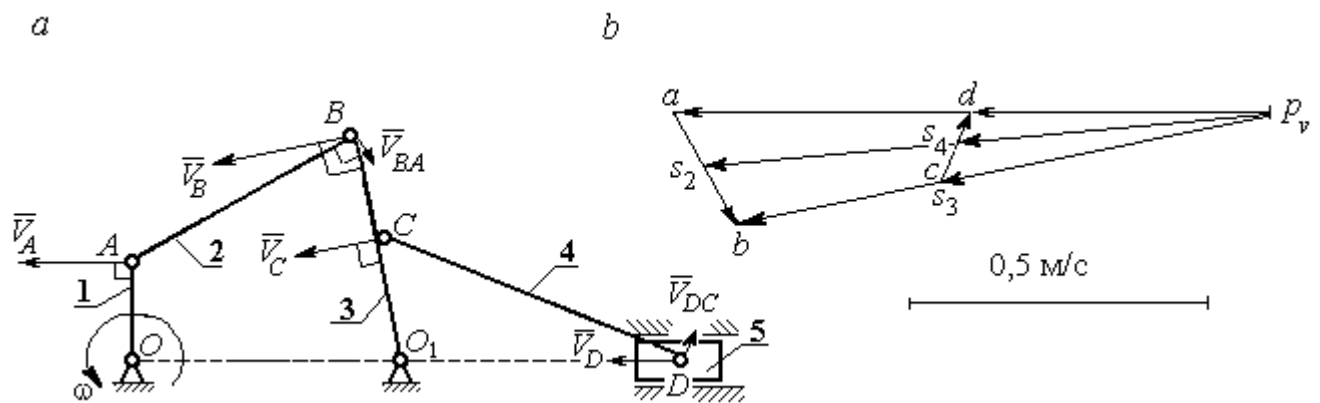


Рис. 3.5. План скоростей механизма:
 a – направления векторов скоростей точек механизма; b – план скоростей

Проведём построение векторов на плане скоростей (рис. 3.5, b). Выберем в качестве полюса плана скоростей точку p_v , которую изображаем на поле чертежа в удобном для построения месте. Изобразим вектор скорости \vec{V}_A . На плане механизма (см. рис. 3.5, a) вектор \vec{V}_A перпендикулярен кривошипу O_1A и направлен в сторону его вращения. На плане скоростей вектор, изображающий скорость точки A , направляется из точки p_v параллельно \vec{V}_A . Длина вектора на чертеже в соответствии с масштабным коэффициентом равна 100 мм. В конце построенного вектора поставим точку a . Таким образом, вектор \vec{V}_A на плане скоростей изображается горизонтальным отрезком $p_v a$ (см. рис. 3.5, b). Далее, из точки a направляем вектор \vec{V}_{BA} перпендикулярно линии звена AB . Поскольку величина вектора \vec{V}_{BA} неизвестна, найти вектор \vec{V}_B из первого векторного уравнения не представляется возможным.

С другой стороны, в силу того, что точка B принадлежит звену O_1B , вращающемуся вокруг неподвижного центра O_1 , скорость точки B может быть найдена из второго векторного равенства: $\vec{V}_B = \vec{V}_{BO_1}$, где \vec{V}_{BO_1} – вектор скорости

точки B при вращении звена BO_1 вокруг центра O_1 . Вектор \vec{V}_{BO_1} (и, следовательно, вектор \vec{V}_B) перпендикулярен линии BO_1 (см. рис. 3.5, a).

Построим вектор \vec{V}_B в соответствии со вторым векторным уравнением. Из него следует, что направление вектора \vec{V}_B совпадает направлением вектора \vec{V}_{BO_1} , который перпендикулярен линии звена BO_1 . Проведём из полюса p_v линию, параллельную вектору \vec{V}_B (перпендикулярную BO_1), до пересечения её с линией, вдоль которой направлен вектор \vec{V}_{BA} . Обозначим пересечение этих линий точкой b . Вектор, проведённый из полюса p_v в точку b , равен вектору скорости \vec{V}_B . Для определения модуля скорости точки B измерим длину отрезка $p_v b$ на плане скоростей (в мм) и умножим её на масштабный коэффициент плана скоростей. Получим: $V_B = p_v b \cdot k_v = 92 \cdot 0,01 = 0,92$ м/с.

Скорость V_{BA} точки B во вращательном движении звена AB вокруг полюса A найдём измерив длину отрезка ab на плане скоростей и умножив её на величину масштабного коэффициента: $V_{BA} = ab \cdot k_v$. Угловая скорость ω_2 звена AB определяется как отношение: $\omega_2 = \frac{V_{BA}}{BA} = \frac{ab \cdot k_v}{BA} = \frac{18 \cdot 0,01}{0,4} = 0,45$ рад/с. Уг-

ловая скорость ω_3 вращения коромысла BO_1 вокруг оси O_1 равна:

$$\omega_3 = \frac{V_B}{BO_1} = \frac{0,92}{0,3} = 3,06 \text{ рад/с.}$$

Точка C является серединой коромысла BO_1 . Вектор скорости \vec{V}_C перпендикулярен линии BO_1 и по модулю равен: $V_C = \omega_3 \cdot CO_1 = 3,06 \cdot 0,15 = 0,46$ см/с.

Скорость точки C механизма направлена так же как скорость точки B , но по величине в два раза её меньше. На плане скоростей точке C механизма соответствует точка c , лежащая на середине отрезка $p_v b$, изображающего скорость точки B .

Величина и направление скорости \vec{V}_D точки D (ползуна 5) находится с учётом плоскопараллельного движения звена CD на основании векторной формулы: $\vec{V}_D = \vec{V}_C + \vec{V}_{DC}$, где величина и направление вектора \vec{V}_C скорости точки C определены на плане скоростей. Вектор \vec{V}_{DC} скорости точки D при вращении звена CD вокруг полюса C направлен перпендикулярно звену CD . В соответствии с этим на плане скоростей (см. рис. 3.5, b) из точки c (конец вектора \vec{V}_C) проводим прямую, параллельную скорости \vec{V}_{DC} , (перпендикулярно линии CD) и, так как точка D (ползун 5) движется горизонтально, из полюса p_v проводим горизонтальную прямую, параллельную скорости \vec{V}_D . Точка d пересечения этих прямых на плане скоростей определяет конец вектора \vec{V}_D (см. рис. 3.5, b). Измерим на чертеже расстояние $p_v d$ (44 мм) и, умножив его на масштабный коэффициент скоростей, получим модуль скорости точки D : $V_D = p_v d \cdot k_v = 44 \cdot 0,01 = 0,44$ м/с.

Угловая скорость звена 4 равна: $\omega_4 = \frac{V_{DC}}{DC}$, где скорость V_{DC} точки D .

Измерим на чертеже расстояние dc ($dc = 8$ мм) и, умножив его на масштабный коэффициент скоростей получим скорость $V_{DC} = dc \cdot k_v = 8 \cdot 0,01 = 0,08$ м/с. Уг-

ловая скорость звена 4: $\omega_4 = \frac{V_{DC}}{DC} = \frac{dc \cdot k_v}{DC} = \frac{8 \cdot 0,01}{0,5} = 0,16$ рад/с.

Найдём скорости центров масс звеньев механизма. Полагая, что центры масс звеньев механизма расположены в середине соответствующих отрезков, отметим эти точки на плане скоростей. Так, для того, чтобы на плане скоростей найти скорость центра масс звена AB механизма, разделим пополам отрезок ab . Получим точку s_2 . Скорость центра масс звена AB равна расстоянию $p_v s_2$, умноженному на масштабный коэффициент, $V_{S_2} = p_v s_2 \cdot k_v = 96 \cdot 0,01 = 0,96$ м/с.

Аналогично, разделив пополам отрезки $p_v b$, cd на плане скоростей, получим точки s_3 , s_4 , которые определяют скорости центров масс, соответствен-

но, звена 3 (коромысла) и звена 4 (шатуна). Измерив нужные расстояния, получим: $V_{S_3} = p_v s_3 \cdot k_v = 46 \cdot 0,01 = 0,46$ м/с, $V_{S_4} = p_v s_4 \cdot k_v = 44 \cdot 0,01 = 0,44$ м/с.

Результаты расчётов скоростей центров масс звеньев механизма и угловых скоростей звеньев приведены в табл. 3.6.

Таблица 3.6

Абсолютные скорости центров масс и угловые скорости звеньев

Звено	<i>AB</i>	<i>BO₁</i>	<i>CD</i>	Ползун
Обозначение скорости центра масс звена	V_{S_2}	V_{S_3}	V_{S_4}	V_D
Величина скорости, м/с	0,96	0,46	0,44	0,44
Обозначение угловой скорости звена	ω_2	ω_3	ω_4	–
Величина угловой скорости, рад/с	0,45	3,06	0,16	–

3.4. Построение плана ускорений механизма

Для определения значений ускорений точек механизма и угловых ускорений его звеньев построим план ускорений.

Ведущее звено 1 – кривошип *OA* – движется с постоянной угловой скоростью. В этом случае касательное ускорение точки *A* равно нулю: $a_A^\tau = 0$. Полное ускорение \vec{a}_A точки *A* совпадает с нормальным и направлено к оси вращения звена – точке *O₁* (рис. 3.6, *a*). По величине ускорение точки *A* равно: $a_A = a_A^n = \omega_1^2 \cdot O_1A = 10^2 \cdot 0,1 = 10$ м/с².

Перед началом построения плана ускорений выберем масштабный коэффициент. Примем длину вектора ускорения точки *A* на плане ускорений равной 100 мм. В этом случае масштабный коэффициент ускорений:

$$k_a = \frac{a_A}{100} = \frac{10}{100} = 0,1 \text{ (м/с}^2\text{)/мм.}$$

Чертёж плана ускорений начинаем с построения ускорения точки *A*.

Из некоторой точки *p_a*, называемой полюсом плана ускорений и взятой на чертеже в произвольном месте (рис. 3.6, *b*), направим линию вертикально вниз параллельно направлению вектора \vec{a}_A ускорения точки *A* кривоши-

па (рис. 3.6, *a*). С учётом масштабного коэффициента ускорений длина вектора ускорения точки *A* на чертеже 100 мм. В конце вектора поставим стрелку и точку *a* (см. рис. 3.6, *b*).

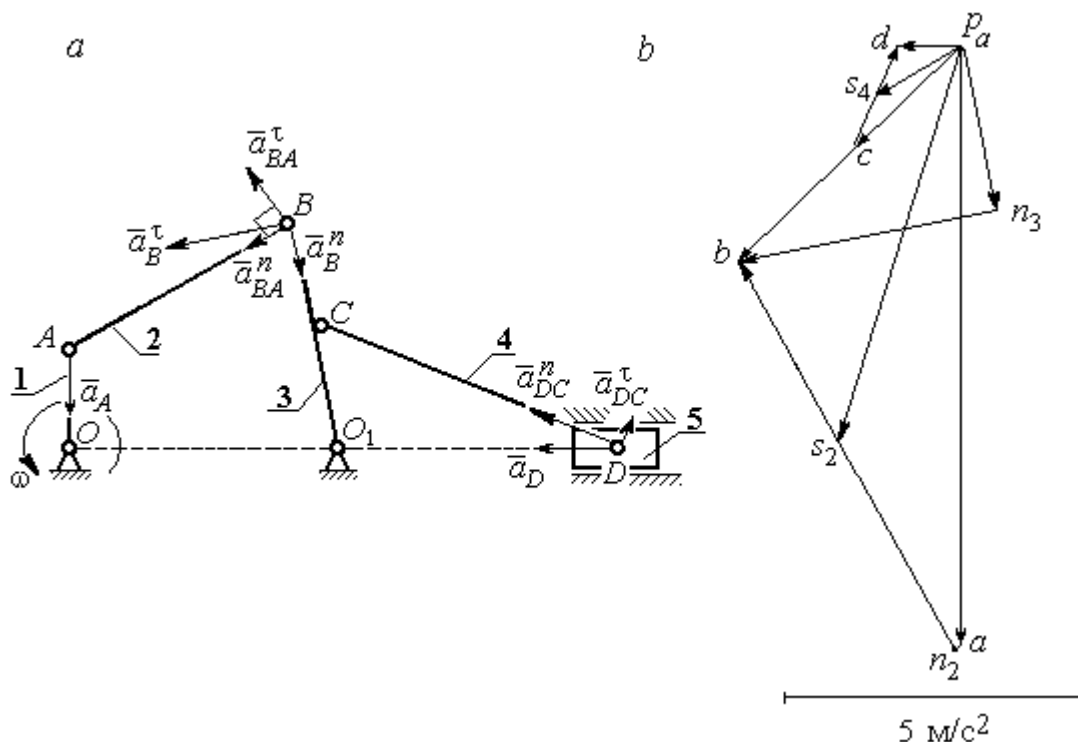


Рис. 3.6. План ускорений механизма:
a – направления векторов ускорений точек механизма; *b* – план ускорений

Ускорение точки *B* находим в соответствии с векторной формулой:
 $\vec{a}_B = \vec{a}_A + \vec{a}_{BA}^n + \vec{a}_{BA}^\tau$, где \vec{a}_A – ускорение точки *A*, выбранной за полюс; \vec{a}_{BA}^n , \vec{a}_{BA}^τ – нормальная и касательная составляющие ускорения точки *B* во вращательном движении шатуна *AB* относительно полюса *A*.

Правило сложения векторов в векторной формуле следующее: к концу вектора, изображающего на чертеже ускорение \vec{a}_A , присоединяем вектор, изображающий ускорение \vec{a}_{BA}^n , а к его концу – вектор, изображающий ускорение \vec{a}_{BA}^τ . Тогда вектор, проведённый из начала первого вектора в конец последнего, представляет собой сумму складываемых векторов.

Проведём необходимые построения для определения ускорения точки B . Модуль вектора \vec{a}_{BA}^n – нормальной составляющей ускорения точки B при вращении шатуна AB вокруг полюса A равен: $a_{BA}^n = \omega_2^2 \cdot AB = 0,45^2 \cdot 0,4 = 0,08 \text{ м/с}^2$. На плане ускорений это будет отрезок длиной $\frac{a_{BA}^n}{k_a} = \frac{0,08}{0,1} = 0,8 \text{ мм}$. Отложим на чертеже из точки a (конец вектора \vec{a}_A) отрезок длиной 0,8 мм вдоль линии, параллельной вектору \vec{a}_{BA}^n (см. рис. 3.6, a, b), в сторону, куда на плане механизма направлен этот вектор. В конце отрезка поставим точку n_2 . Отрезок an_2 на плане ускорений изображает нормальную составляющую \vec{a}_{BA}^n ускорения точки B во вращательном движении шатуна AB относительно полюса A . Здесь следует заметить, что расчётная величина отрезка an_2 мала и точно показать его на чертеже невозможно. В расчётах можно считать, что вектор \vec{a}_{BA}^n нормальной составляющей ускорения точки B и отрезок an_2 на плане ускорений равны нулю: $a_{BA}^n = 0$, $an_2 = 0$ и точка n_2 совпадает с точкой a . На рис. 3.6, b отрезок an_2 показан ненулевым только для того, чтобы сохранить правило последовательного построения суммы векторов.

Далее, из конца отрезка an_2 проведём линию, параллельную вектору \vec{a}_{BA}^τ (рис. 3.6, a), то есть перпендикулярно отрезку an_2 . Однако вычислить сумму этих векторов и получить ускорение точки B невозможно, так как величина касательного ускорения a_{BA}^τ неизвестна.

Воспользуемся тем, что точка B принадлежит звену 3 – коромыслу BO_1 , совершающему вращательное движение вокруг неподвижного центра O_1 . В этом случае полное ускорение точки B может быть представлено как сумма его нормальной и касательной составляющих: $\vec{a}_B = \vec{a}_B^n + \vec{a}_B^\tau$. Направления векторов \vec{a}_B^n и \vec{a}_B^τ показаны на рис. 3.6, a . Величина нормальной составляющей ускоре-

ния: $a_B^n = \omega_3^2 \cdot O_1B = 3,06^2 \cdot 0,3 = 2,84 \text{ м/с}^2$. Относительно касательной составляющей \vec{a}_B^τ ускорения точки B известно только, что она направлена перпендикулярно BO_1 . Вычислим длину отрезка, изображающего на чертеже нормальную составляющую ускорения точки B , как отношение $\frac{a_B^n}{k_a} = \frac{2,84}{0,1} = 28,4 \text{ мм}$ и на чертеже отложим его из полюса p_a параллельно вектору \vec{a}_B^n . В конце отрезка поставим точку n_3 (см. рис. 3.6, *b*). По правилу сложения векторов из точки n_3 (конца отрезка $p_a n_3$, изображающего ускорение \vec{a}_B^n) проводим линию, параллельную вектору \vec{a}_B^τ (касательная составляющая ускорения точки B). Линия, параллельную вектору \vec{a}_B^τ перпендикулярна отрезку $p_a n_3$. Пересечение двух перпендикуляров (к отрезку $p_a n_3$ в точке n_3 и к отрезку $p_a n_2$ в точке n_2) обозначим точкой b . Отрезок, проведённый из полюса p_a в точку b , изображает на плане ускорений полное ускорение \vec{a}_B точки B механизма. Величину ускорения точки B найдём, измерив на чертеже длину отрезка $p_a b$ и умножив его на масштабный коэффициент: $a_B = p_a b \cdot k_a = 52 \cdot 0,1 = 5,2 \text{ м/с}^2$.

Отрезок $n_3 b$ изображает на чертеже касательную составляющую ускорения \vec{a}_B^τ точки B . Измеряем длину отрезка $n_3 b$ ($n_3 b = 43 \text{ мм}$), тогда угловое ускорение звена 3 равно: $\varepsilon_3 = \frac{a_B^\tau}{BO_1} = \frac{n_3 b \cdot k_a}{BO_1} = \frac{43 \cdot 0,1}{0,3} = 14,3 \text{ рад/с}^2$. Угловое ускорение звена 2 находится аналогично. На чертеже измеряем отрезок $n_2 b$, который изображает ускорение \vec{a}_{BA}^τ ($n_2 b = 74 \text{ мм}$). Тогда угловое ускорение звена 2: $\varepsilon_2 = \frac{a_{BA}^\tau}{BA} = \frac{n_2 b \cdot k_a}{BA} = \frac{74 \cdot 0,1}{0,4} = 18,5 \text{ рад/с}^2$.

Точка C принадлежит звену 3, совершающему вращательное движение вокруг неподвижного центра O_1 . Так как точка C на плане механизма находится в середине звена BO_1 , величина ускорения точки C равна половине ускорения

точки B : $a_C = 2,6 \text{ м/с}^2$. Соответствующая ей точка c на плане ускорений находится на середине отрезка $p_a b$. Отрезок $p_a c$ изображает ускорение точки C

Ускорение точки D находим на основании векторной формулы: $\vec{a}_D = \vec{a}_C + \vec{a}_{DC}^n + \vec{a}_{DC}^\tau$, где \vec{a}_C – ускорение точки C , выбранной за полюс; \vec{a}_{DC}^n , \vec{a}_{DC}^τ – нормальная и касательная составляющие ускорения точки D во вращательном движении шатуна DC относительно полюса C .

Заметим сразу, что величина вектора \vec{a}_{DC}^n (нормальной составляющей ускорения точки D) очень мала: $a_{DC}^n = \omega_4^2 \cdot DC = 0,16^2 \cdot 0,5 = 0,01 \text{ м/с}^2$. На плане ускорений это будет отрезок, длиной $\frac{a_{DC}^n}{k_a} = \frac{0,01}{0,1} = 0,1 \text{ мм}$, который при вы-

бранном масштабе построить точно невозможно. Можно считать, что вектор \vec{a}_{DC}^n и соответствующий ему отрезок на плане ускорений равны нулю. В результате ускорение точки D находим из векторной формулы: $\vec{a}_D = \vec{a}_C + \vec{a}_{DC}^\tau$.

Ускорение \vec{a}_D точки D ползуна на плане механизма направлено вдоль линии OO_1 . Это означает, что на плане ускорений ускорение точки D должно изображаться горизонтальным отрезком, исходящим из центра p_a .

Проведём необходимые построения. На плане ускорений (см. рис. 3.6, b) из точки c (конец вектора \vec{a}_C) проведём линию, параллельную вектору \vec{a}_{DC}^τ , до пересечения её с горизонтальной прямой, идущей из полюса ускорений, вдоль которой направлен вектор ускорения точки D . Обозначим точку пересечения d . Отрезок прямой $p_a d$ изображает на плане ускорений ускорение точки D . Замеряем на чертеже длину отрезка $p_a d$ ($p_a d = 13 \text{ мм}$) и находим ускорение точки D : $a_D = p_a d \cdot k_a = 13 \cdot 0,1 = 1,3 \text{ м/с}^2$. Замеряем на плане ускорений длину отрезка cd , изображающего ускорение \vec{a}_{DC}^τ ($cd = 18 \text{ мм}$), и находим угловое

ускорение звена 4: $\varepsilon_4 = \frac{a_{DC}^\tau}{DC} = \frac{cd \cdot k_a}{DC} = \frac{18 \cdot 0,1}{0,5} = 3,6 \text{ рад/с}^2$.

Определим ускорения центров масс звеньев механизма.

Разделим пополам отрезок ab на плане ускорений, обозначим середину отрезка точкой s_2 и соединим с полюсом p_a . Отрезок $p_a s_2$ изображает ускорение центра масс звена 2 – шатуна AB . Длина отрезка $p_a s_2 = 70$ мм. Ускорение центра масс звена 2: $a_{s_2} = p_a s_2 \cdot k_a = 70 \cdot 0,1 = 7$ м/с². Аналогично, точка s_4 , лежащая на середине отрезка cd , изображает центр масс звена 4 шатуна CD . Ускорение центра масс звена 4: $a_{s_4} = p_a s_4 \cdot k_a = 18 \cdot 0,1 = 1,8$ м/с². Ускорение центра масс звена 3 равно ускорению точки C : $a_{s_3} = a_C = 2,6$ м/с².

Все построения плана ускорений приведены на рис. 3.6.

Результаты вычислений ускорений центров масс звеньев, а также угловых ускорений звеньев механизма приводятся в табл. 3.7.

Таблица 3.7

Ускорения центров масс звеньев механизма и угловые ускорения звеньев

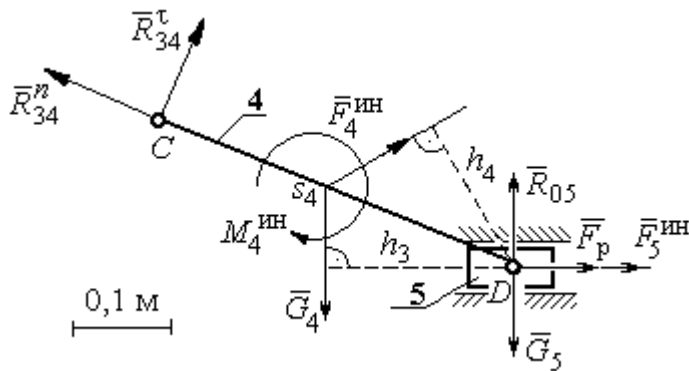
Звено	AB	BO_1	DC	Ползун
Обозначение ускорения центра масс звена	a_{s_2}	a_{s_3}	a_{s_4}	a_D
Величина ускорения, м/с ²	7	2,6	1,8	1,3
Обозначение углового ускорения звена	ε_2	ε_3	ε_4	–
Величина углового ускорения, рад/с ²	18,5	14,3	3,6	–

3.5. Кинетостатический расчёт механизма

Разделение механизма на группы Ассур приведено на рис. 3.3. Изобразим группу Ассур, состоящую из звеньев 5 – 4, в масштабе 1:4 и приложим в соответствующих точках действующие силы (рис. 3.7).

Силу тяжести \vec{G}_4 и силу инерции $\vec{F}_4^{ин}$ прикладываем в точке s_4 – центре масс стержня CD . При этом сила тяжести \vec{G}_4 направлена вертикально вниз, а сила инерции $\vec{F}_4^{ин}$ направлена параллельно линии $p_a s_4$, обозначающей на плане ускорений (см. 3.6, b) направление ускорения центра масс стержня, в сторону, противоположную направлению вектора ускорения \vec{a}_{s_4} .

В точке D – центре масс ползуна 5 – прикладываем силу тяжести \vec{G}_5 , силу полезного сопротивления \vec{F}_p , направленную в сторону, противоположную



направлению вектора скорости ползуна, и силу инерции $\vec{F}_5^{\text{ин}}$, направленную в сторону, противоположную направлению вектора ускорения ползуна \vec{a}_D .

Рис. 3.7. Силы, действующие на группу Асура 5–4

Направления векторов скорости

и ускорений показаны на рис. 3.5 – 3.6. Реакцию \vec{R}_{05} стойки на ползун (0 – индекс стойки, 5 – индекс ползуна) изображаем перпендикулярно неподвижным направляющим.

Полную реакцию шарнирного соединения в точке C раскладываем на две составляющие: вдоль стержня CD – \vec{R}_{34}^n и перпендикулярно ему – \vec{R}_{34}^{τ} . Здесь первый нижний индекс в обозначении реакции означает, со стороны какого звена действует реакция, второй нижний – на какое звено.

Главный момент сил инерции, приложенный к 4 звену, обозначаем дуговой стрелкой $M_4^{\text{ин}}$, направленной в сторону, противоположную угловому ускорению стержня 4 (см. рис. 3.6).

В соответствии с принципом Д’Аламбера полученная система сил находится в равновесии. Составим уравнение равновесия в виде равенства нулю суммы моментов сил относительно точки D .

$$-R_{34}^{\tau} \cdot CD + G_4 h_3 - F_4^{\text{ин}} h_4 - M_4^{\text{ин}} = 0.$$

Способ построения плеч h_3 , h_4 сил \vec{G}_4 и $\vec{F}_4^{\text{ин}}$ показан на рис. 3.7.

Вычисляем модули сил и моментов сил инерции.

$$F_4^{\text{ин}} = m_4 a_{S4} = 50 \cdot 1,8 = 90 \text{ Н}, \quad F_5^{\text{ин}} = m_5 a_D = 10 \cdot 1,3 = 13 \text{ Н}.$$

$$M_4^{\text{ин}} = J_{S_4} \varepsilon_4 = 3 \cdot 3,6 = 10,8 \text{ Н} \cdot \text{м}.$$

Вычисляем плечи сил. Длина звена CD равна 0,5 м. При масштабе 1:4 масштабный коэффициент длины выбран равным: $k_l = 0,004 \frac{\text{м}}{\text{мм}}$ (см. рис. 3.4).

На рис. 3.7 измеряем длины отрезков плеч сил (в мм) и умножаем их на масштабный коэффициент длины. Получим

$$h_3 = l_{h_3} k_l = 61 \cdot 0,004 = 0,244 \text{ м}, \quad h_4 = l_{h_4} k_l = 48 \cdot 0,004 = 0,192 \text{ м}.$$

Из уравнения равновесия находим силу R_{34}^τ :

$$R_{34}^\tau = \frac{G_4 h_3 - F_4^{\text{ин}} h_4 - M_4^{\text{ин}}}{CD} = \frac{490 \cdot 0,244 - 90 \cdot 0,192 - 10,8}{0,5} = 183 \text{ Н}.$$

Неизвестные силы R_{34}^n и R_5 находим из многоугольника сил, который строится согласно векторному уравнению:

$$\vec{F}_p + \vec{F}_5^{\text{ин}} + \vec{G}_5 + \vec{G}_4 + \vec{F}_4^{\text{ин}} + \vec{R}_{34}^\tau + \vec{R}_{34}^n + \vec{R}_{05} = 0.$$

Для построения силового многоугольника выбираем масштабный коэффициент сил k_F таким образом, чтобы на чертеже длина максимального вектора составляла, например, 300 мм. Таким вектором здесь является сила сопротивления. Тогда $k_F = \frac{F_p}{300} = \frac{16045}{300} = 53,48 \text{ Н/мм}$.

Определяем длины векторов силового многоугольника:

$$l_{F_p} = \frac{F_p}{k_F} = \frac{16045}{53,48} = 300 \text{ мм}, \quad l_{F_5^{\text{ин}}} = \frac{F_5^{\text{ин}}}{k_F} = \frac{13}{53,48} = 1,3 \text{ мм},$$

$$l_{G_5} = \frac{G_5}{k_F} = \frac{98}{53,48} = 1,8 \text{ мм}, \quad l_{G_4} = \frac{G_4}{k_F} = \frac{490}{53,48} = 9,2 \text{ мм},$$

$$l_{F_4^{\text{ин}}} = \frac{F_4^{\text{ин}}}{k_F} = \frac{90}{53,48} = 1,7 \text{ мм}, \quad l_{R_{34}^\tau} = \frac{R_{34}^\tau}{k_F} = \frac{183}{53,48} = 3,4 \text{ мм}.$$

Построение многоугольника сил (рис. 3.8) проводим последовательно в том же порядке, в каком они расположены в векторном равенстве многоугольника сил. Направления действия сил показаны на рис. 3.8, а.

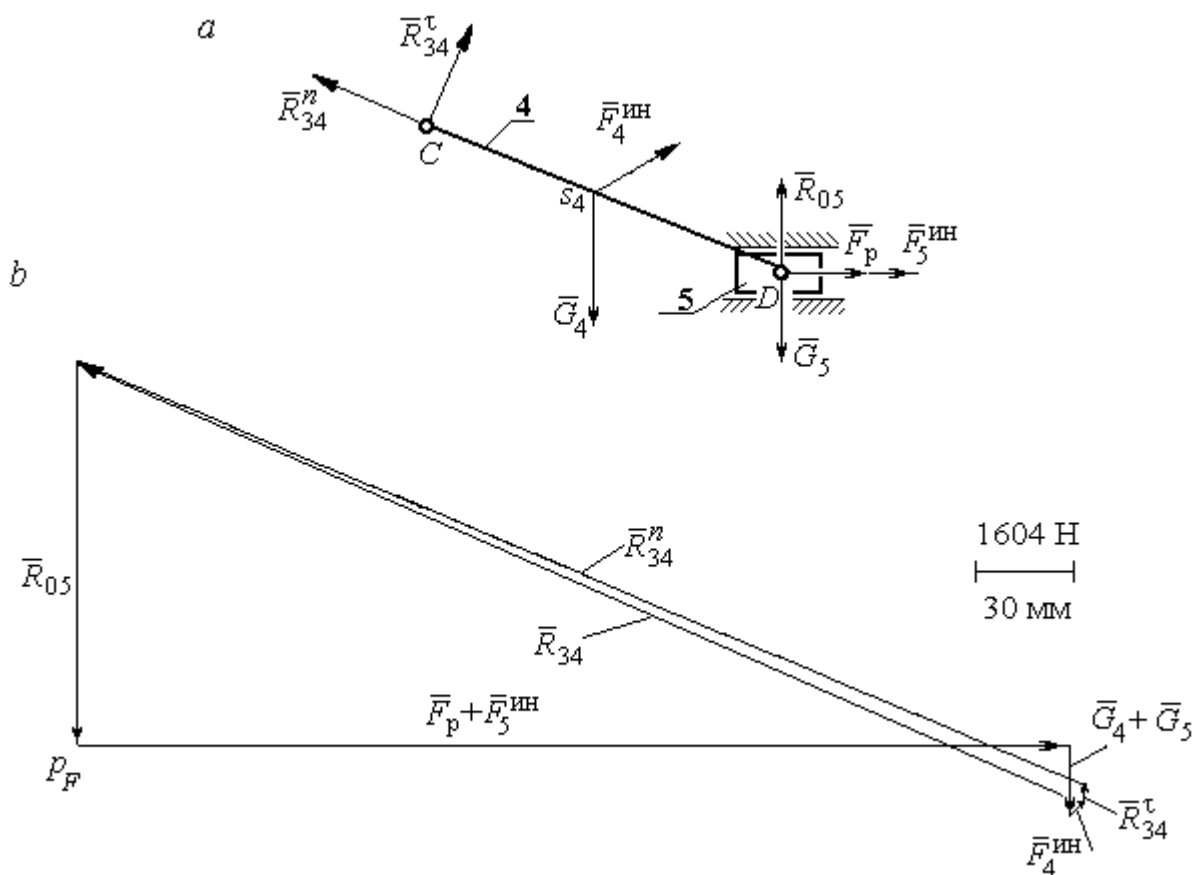


Рис. 3.8. Силовой многоугольник группы Ассура 5 – 4:
 а – направления действия сил; б – силовой многоугольник

Из произвольной точки p_F – полюса сил – (см. рис. 3.8, б) строим горизонтальный вектор $\vec{F}_p + \vec{F}_5^{inh}$ с учётом выбранного масштаба и в сторону действия этих сил. Из конца этого вектора вертикально вниз строим вектор $\vec{G}_4 + \vec{G}_5$ и так далее последовательно строятся все вектора из векторного уравнения многоугольника сил.

Для того, чтобы завершить построение и определить неизвестные силы \vec{R}_{34}^n и \vec{R}_{05} , поступаем следующим образом.

Из конца вектора \vec{R}_{34}^t (см. рис. 3.8, б) проводим линию, параллельную линии действия силы \vec{R}_{34}^n (по направлению стержня CD). Так как равенство нулю векторного уравнения означает, что силовой многоугольник замкнут, из полюса p_F проводим линию, параллельную линии действия реакции \vec{R}_{05} . Точка

пересечения этой линии с линией действия силы \vec{R}_{34}^n является концом вектора \vec{R}_{34}^n и началом вектора \vec{R}_{05}^r . Соединив начало вектора \vec{R}_{34}^r с концом вектора \vec{R}_{34}^n , получим полную реакцию \vec{R}_{34} звена 3 на звено 4 (см. рис. 3.8, b). Модуль силы \vec{R}_{34} равен произведению длины отрезка, изображающего силу, на масштабный коэффициент силы: $R_{34} = l_{R_{34}} \cdot k_F = 327 \cdot 53,48 = 17487 \text{ Н}$.

Изобразим вторую группу Ассур, состоящую из звеньев 3 – 2, в масштабе 1:4 (рис. 3.9). Прикладываем в точках, изображающих центры масс, силы тяжести \vec{G}_2, \vec{G}_3 , силы инерции $\vec{F}_2^{\text{ин}}, \vec{F}_3^{\text{ин}}$ и изображаем моменты сил инерции $M_2^{\text{ин}}, M_3^{\text{ин}}$. Направления сил и моментов сил инерции противоположны направлениям, соответственно, векторов ускорений центров масс и угловых ускорений стержней на плане ускорений (см. рис. 3.6, b). Силы реакции со стороны звена 1 на звено 2 в точке A

раскладываем на составляющие – вдоль звена 2 – \vec{R}_{12}^n и перпендикулярно ему – \vec{R}_{12}^r . Аналогично раскладываем на составляющие \vec{R}_{03}^n и \vec{R}_{03}^r реакцию стойки (индекс 0) на звено 3 (индекс 3) в точке O_1 .

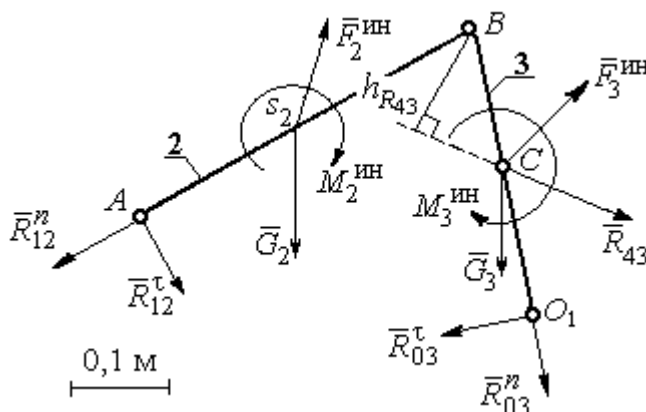


Рис. 3.9. Силы, действующие на группу Асура 3–2

Реакцию \vec{R}_{43} со стороны звена 4 на звено 3 прикладываем в точке C и направляем в сторону, противоположную направлению реакции \vec{R}_{34} (см. рис. 3.8).

Вычисляем модули сил и моментов сил инерции:

$$G_2 = m_2 g = 40 \cdot 9,8 = 392 \text{ Н}, \quad G_3 = m_3 g = 30 \cdot 9,8 = 294 \text{ Н},$$

$$F_2^{\text{ин}} = m_2 a_{S2} = 40 \cdot 7 = 280 \text{ Н}, \quad F_3^{\text{ин}} = m_3 a_{S3} = 30 \cdot 2,6 = 78 \text{ Н},$$

$$M_2^{\text{ин}} = J_{S2} \varepsilon_2 = 2 \cdot 18,5 = 37 \text{ Н} \cdot \text{м}, \quad M_3^{\text{ин}} = J_{S3} \varepsilon_3 = 1 \cdot 14,3 = 14,3 \text{ Н} \cdot \text{м}.$$

Касательную составляющую реакции шарнира O_1 находим на основании принципа Д'Аламбера из условия равновесия звена 3. Составим условие равновесия звена 3 в виде равенства нулю суммы моментов сил и сил инерции относительно точки B .

$$-R_{03}^{\tau} \cdot O_1B + F_3^{\text{ин}} h_{F_3} + R_{43} h_{R_{43}} - G_3 h_{G_3} - M_3^{\text{ин}} = 0.$$

Вычисляем плечи сил h_{F_3} , $h_{R_{43}}$, h_{G_3} относительно центра B (на рис. 3.9 показано построение плеча $h_{R_{43}}$ силы \vec{R}_{43}). Для этого необходимо измерить на чертеже (в мм) длины отрезков плеч сил и умножить их на масштабный коэффициент длины $k_l = 0,004 \frac{\text{м}}{\text{мм}}$. Получим:

$$h_{F_3} = l_{F_3} \cdot k_l = 32 \cdot 0,004 = 0,13 \text{ м}, \quad h_{R_{43}} = l_{R_{43}} \cdot k_l = 30 \cdot 0,004 = 0,12 \text{ м}.$$

$$h_{G_3} = l_{G_3} \cdot k_l = 9,7 \cdot 0,004 = 0,04 \text{ м}$$

Из уравнения моментов следует:

$$\begin{aligned} R_{03}^{\tau} &= \frac{1}{O_1B} (F_3^{\text{ин}} h_{F_3} + R_{43} h_{R_{43}} - G_3 h_{G_3} - M_3^{\text{ин}}) = \\ &= \frac{1}{0,3} (78 \cdot 0,13 + 17487 \cdot 0,12 - 294 \cdot 0,04 - 14,3) = 6940 \text{ Н}. \end{aligned}$$

Аналогично, касательную составляющую реакции шарнира A находим из условия равновесия звена 2, записанного в виде равенства нулю суммы моментов сил относительно точки B :

$$R_{12}^{\tau} \cdot AB - F_2^{\text{ин}} h_{F_2} + G_2 h_{G_2} - M_2^{\text{ин}} = 0.$$

Отсюда

$$R_{12}^{\tau} = \frac{1}{AB} (F_2^{\text{ин}} h_{F_2} - G_2 h_{G_2} + M_2^{\text{ин}}) = \frac{1}{0,4} (280 \cdot 0,15 - 392 \cdot 0,18 + 37) = 21,1 \text{ Н}.$$

Неизвестные силы \vec{R}_{12}^n и \vec{R}_{03}^n находим из силового многоугольника, представляющего векторное уравнение равновесия системы сил, действующих на группу Ассур 3–2

$$\vec{G}_2 + \vec{G}_3 + \vec{R}_{43} + \vec{F}_2^{\text{ин}} + \vec{F}_3^{\text{ин}} + \vec{R}_{03}^{\tau} + \vec{R}_{03}^n + \vec{R}_{12}^n + \vec{R}_{12}^{\tau} = 0.$$

Выбираем масштабный коэффициент сил k_F . Предположим, что на чертеже длина максимального вектора, каковым здесь является сила реакции \vec{R}_{43} , модуль которой $R_{43} = 17487$ Н, должна быть равна 300 мм. Тогда масштабный коэффициент сил: $k_F = \frac{R_{43}}{300} = \frac{17487}{300} = 58,29$ Н/мм.

Определяем длины векторов сил:

$$l_{G_2} = \frac{G_2}{k_F} = \frac{392}{58,29} = 6,7 \text{ мм}, \quad l_{G_3} = \frac{G_3}{k_F} = \frac{294}{58,29} = 5,1 \text{ мм},$$

$$l_{R_{43}} = \frac{R_{43}}{k_F} = \frac{17487}{58,29} = 300 \text{ мм}, \quad l_{F_2^{\text{ин}}} = \frac{F_2^{\text{ин}}}{k_F} = \frac{280}{58,29} = 4,8 \text{ мм},$$

$$l_{F_3^{\text{ин}}} = \frac{F_3^{\text{ин}}}{k_F} = \frac{78}{58,29} = 1,3 \text{ мм}, \quad l_{R_{03}^{\tau}} = \frac{R_{03}^{\tau}}{k_F} = \frac{6940}{58,29} = 119,1 \text{ мм},$$

$$l_{R_{12}^{\tau}} = \frac{R_{12}^{\tau}}{k_F} = \frac{21,1}{58,29} = 0,4 \text{ мм}.$$

Построение многоугольника сил проводим последовательно в том же порядке, в каком они расположены в векторном равенстве многоугольника сил.

Из произвольной точки p_F – полюса сил – вертикально вниз проводим вектор $\vec{G}_2 + \vec{G}_3$ с учётом выбранного масштаба его длины (рис. 3.10, *b*). Затем из конца вектора $\vec{G}_2 + \vec{G}_3$ строим вектор \vec{R}_{43} , величина и направление которого получены из силового анализа группы Ассур 4–5 и показаны на рис. 3.10, *a*. Таким образом, последовательно строятся все вектора из векторного уравнения многоугольника сил.

Для того, чтобы завершить построение и определить неизвестные силы \vec{R}_{03}^n и \vec{R}_{12}^n , поступаем следующим образом. Из конца вектора \vec{R}_{03}^{τ} проводим линию, перпендикулярную этому вектору. Это направление вектора \vec{R}_{03}^n . Вектор \vec{R}_{12}^n следует строить перпендикулярно вектору \vec{R}_{12}^{τ} так, чтобы конец

вектора суммы $\vec{R}_{12}^n + \vec{R}_{12}^t$ пришёл в точку p_F (условие замкнутости силового многоугольника).

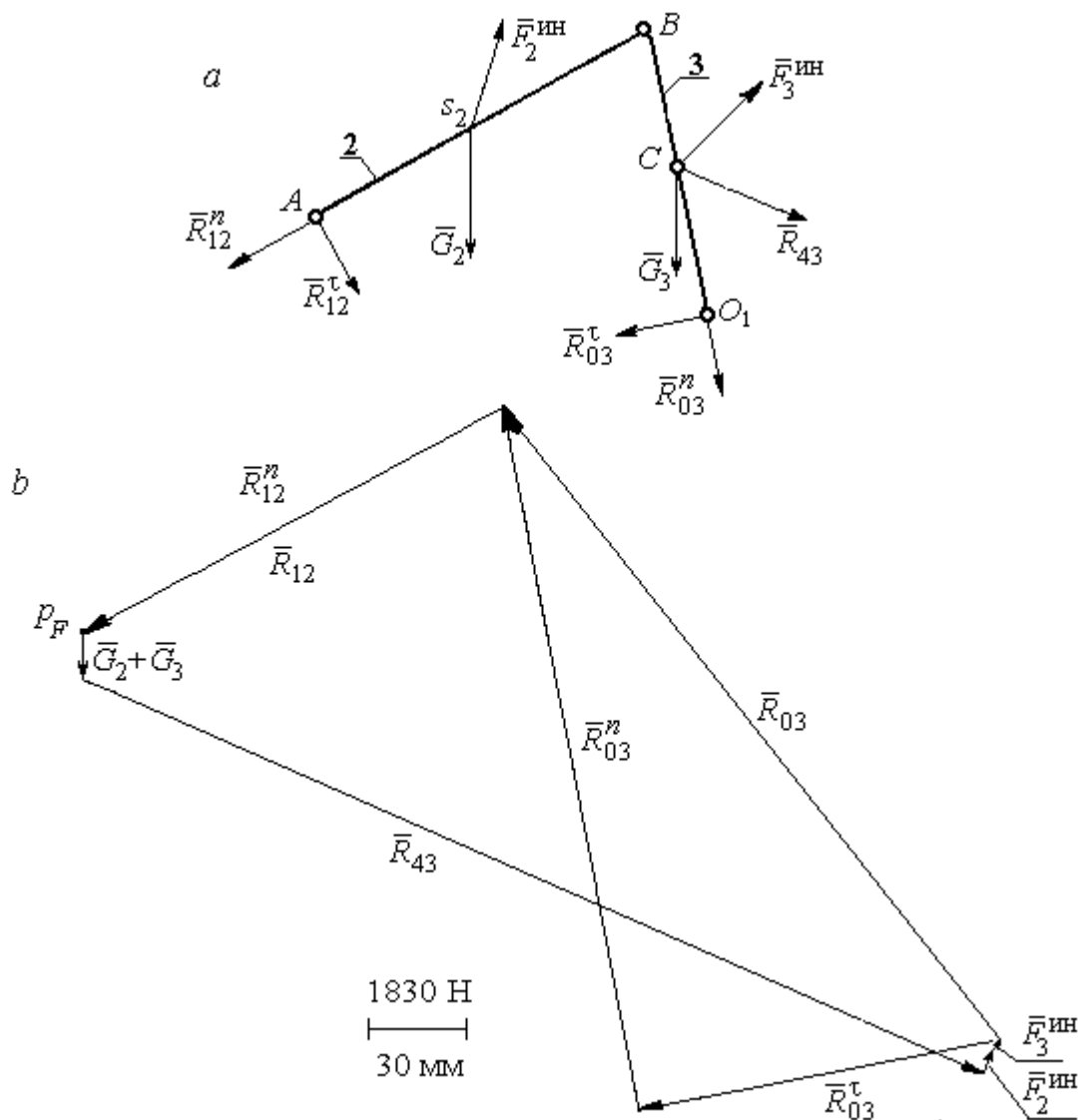


Рис. 3.10. Силовой многоугольник группы Ассур 3 – 2:
 а – направления действия сил; б – силовой многоугольник

Заметим, что длина векора \vec{R}_{12}^t настолько мала ($l_{R_{12}^t} = 0,4$ мм), что изобразить его на чертеже силового многоугольника группы Ассур 3 – 2 не представляется возможным. Полагаем этот вектор равным нулю. Тогда из точки p_F (формально из начала вектора \vec{R}_{12}^t) проводится линия, параллельная

звену 2 (см. рис. 3.10, *b*). Это направление нормальной составляющей реакции \vec{R}_{12}^n . Точка пересечения двух построенных линий определяет конец вектора \vec{R}_{03}^n и начало \vec{R}_{12}^n .

Полная реакция \vec{R}_{03} стойки на звено 3 в точке O_1 на чертеже силового многоугольника представляется вектором, проведённым из начала вектора \vec{R}_{03}^τ в конец вектора \vec{R}_{03}^n .

Полная реакция шарнира A совпадает по величине и направлению с нормальной составляющей $\vec{R}_{12} = \vec{R}_{12}^n$.

Для того, чтобы найти величины полных реакций, измерим (в мм) на плане сил длины векторов \vec{R}_{03} и \vec{R}_{12}^n и умножим их на масштабный коэффициент сил. Получим:

$$R_{12} = R_{12}^n = l_{R_{12}^n} k_F = 132,5 \cdot 58,29 = 7723 \text{ Н}, \quad R_{03} = l_{R_{03}} k_F = 211 \cdot 58,29 = 12299 \text{ Н}.$$

Ведущее звено механизма в масштабе 1:4 и силы, действующие на него, показаны на рис. 3.11. Масштабный коэффициент длины такой же, как и при построении плана механизма $k_l = 0,004 \frac{\text{М}}{\text{мм}}$ (см. рис. 3.4). Сила \vec{R}_{21} направлена

навстречу силе \vec{R}_{12} (см. рис. 3.10, *b*) и приложена в точке A . Предполагается, что центр масс кривошипа находится на валу, тогда сила тяжести кривошипа \vec{G}_1 приложена на оси вала.

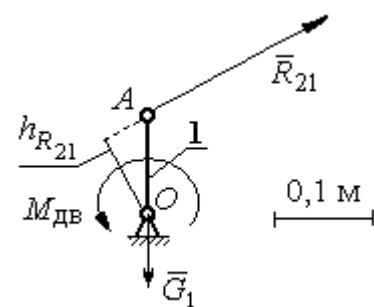


Рис. 3.11. Ведущее звено

Движущий момент $M_{дв}$ находим из уравнения равновесия ведущего звена в форме моментов относительно оси вала кривошипа: $M_{дв} - R_{21} h_{R_{21}} = 0$, где $h_{R_{21}}$ — плечо силы \vec{R}_{21} . Измерив (в мм) на чертеже длину отрезка, изображающего плечо силы \vec{R}_{21} , и умножив его на масштабный коэффициент длины, получим

плечо $h_{R_{21}} = l_{R_{21}} \cdot k_l = 23 \cdot 0,004 = 0,093$ м. Из уравнения равновесия ведущего звена находим величину движущего момента:

$$M_{\text{дв}} = R_{21} h_{R_{21}} = 7723 \cdot 0,093 = 718,2 \text{ Н}\cdot\text{м}.$$

3.6. Определение движущего момента на валу кривошипа по методу Н. Е. Жуковского

Проверку найденного значения движущего момента проведём, рассчитав его по методу Н. Е. Жуковского.

Определим уравновешивающую силу, приведённую к точке A кривошипа. Вычисляем силы тяжести звеньев.

$$G_2 = m_2 g = 40 \cdot 9,8 = 392 \text{ Н}, \quad G_3 = m_3 g = 30 \cdot 9,8 = 294 \text{ Н},$$

$$G_4 = m_4 g = 50 \cdot 9,8 = 490 \text{ Н}, \quad G_5 = m_5 g = 10 \cdot 9,8 = 98 \text{ Н}.$$

Вычисляем модули сил инерции, действующих на механизм.

$$F_2^{\text{ин}} = m_2 a_{S_2} = 40 \cdot 7 = 280 \text{ Н}, \quad F_3^{\text{ин}} = m_3 a_{S_3} = 30 \cdot 2,6 = 78 \text{ Н},$$

$$F_4^{\text{ин}} = m_4 a_{S_4} = 50 \cdot 1,8 = 90 \text{ Н}, \quad F_5^{\text{ин}} = m_5 a_D = 10 \cdot 1,3 = 13 \text{ Н}.$$

Вычисляем модули моментов сил инерции.

$$M_2^{\text{ин}} = J_{S_2} \varepsilon_2 = 2 \cdot 18,5 = 37 \text{ Н}\cdot\text{м}, \quad M_3^{\text{ин}} = J_{S_3} \varepsilon_3 = 1 \cdot 14,3 = 14,3 \text{ Н}\cdot\text{м},$$

$$M_4^{\text{ин}} = J_{S_4} \varepsilon_4 = 3 \cdot 3,6 = 10,8 \text{ Н}\cdot\text{м}.$$

Построим «жёсткий рычаг» Жуковского. Изобразим план скоростей механизма (см. рис. 3.5, b), повернув его на 90° . Приложим силы тяжести и силы инерции в точках, изображающих на повернутом плане скоростей, центры масс звеньев механизма. Направление сил инерции противоположно направлению ускорений центров масс, показанных на плане ускорений. Моменты сил инерции, действующие на звенья механизма, раскладываем на две антипараллельные силы, приложенные к крайним точкам звена, перпендикулярно ему:

$$F'_2 = F''_2 = \frac{M_2^{\text{ин}}}{AB} = \frac{37}{0,4} = 92,5 \text{ Н}, \quad F'_3 = F''_3 = \frac{M_3^{\text{ин}}}{O_1B} = \frac{14,3}{0,3} = 48 \text{ Н},$$

$$F'_4 = F''_4 = \frac{M_4^{\text{ин}}}{CD} = \frac{10,8}{0,5} = 21,6 \text{ Н.}$$

Заданное положение кривошипа осуществляется на рабочем ходу поршня. Сила полезного сопротивления F_p направлена в сторону, противоположную движению поршня. Рычаг Н. Е. Жуковского приведён на рис. 3.12. На рисунке отмечены силы тяжести и силы инерции звеньев, приложенные в точках плана скоростей $s_2 - s_4$, соответствующих положению центров масс этих звеньев. Показаны пары сил инерции $(\vec{F}'_2, \vec{F}''_2)$, $(\vec{F}'_3, \vec{F}''_3)$, $(\vec{F}'_4, \vec{F}''_4)$, образующие главные моменты сил инерции $M_2^{\text{ин}}$, $M_3^{\text{ин}}$, $M_4^{\text{ин}}$, приложенные, соответственно, к звеньям 2 – 4. Применение «рычага Жуковского» для определения приведённой силы заключается в составлении уравнения равновесия в форме равенства нулю суммы моментов заданных сил относительно полюса p_v :

$$-F_{\text{пр}} \cdot h_{\text{пр}} - F'_2 \cdot h'_2 + F''_2 \cdot h''_2 - G_2 \cdot h_{G2} + F_2^{\text{ин}} \cdot h_2 + F_3 \cdot h'_3 - F'_4 \cdot h'_4 + F''_4 \cdot h''_4 - G_4 \cdot h_{G4} - G_3 \cdot h_{G3} + (F_p + F_5^{\text{ин}})h_5 + F_4^{\text{ин}} \cdot h_4 + F_3^{\text{ин}} \cdot h_3 = 0.$$

При вычислении моментов сил плечи сил определяются графически с учётом масштабного коэффициента плана скоростей. Так плечом $h_{\text{пр}}$ силы $\vec{F}_{\text{пр}}$ относительно полюса p_v на плане рычага Жуковского является отрезок $p_v a$, равный, согласно масштабному коэффициенту, 100 мм. На рис. 3.12, в качестве примера, показан способ вычисления плеча h'_2 силы \vec{F}'_2 – как кратчайшее рас-

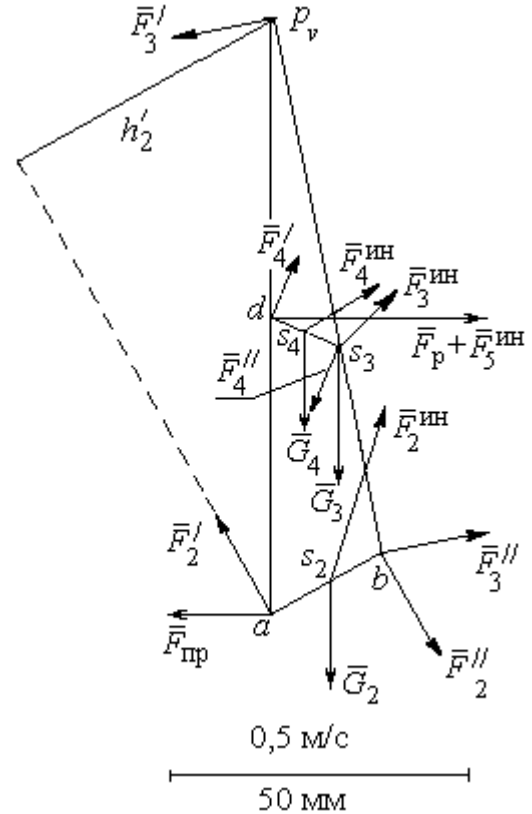


Рис. 3.12. «Жёсткий рычаг» Н. Е. Жуковского

стояние от полюса p_v до линии действия силы \vec{F}'_2 . Измерив это расстояние, найдём $h'_2 = 52$ мм. Аналогичным образом в уравнении равновесия вычисляются плечи остальных сил. В результате получим:

$$F_{\text{пр}} \cdot 100 = -92,5 \cdot 52 + 92,5 \cdot 21 - 392 \cdot 6 + 280 \cdot 31 + 48 \cdot 92 - 21,6 \cdot 23 + 21,6 \cdot 33 - \\ - 490 \cdot 3 - 294 \cdot 7 + (16045 + 13)44 + 90 \cdot 42 + 78 \cdot 36,$$

откуда находим: $F_{\text{пр}} = 7177$ Н·м. Величина движущего момента на валу кривошипа, находится из формулы: $M_{\text{пр}} = F_{\text{пр}} \cdot O_1A = 7177 \cdot 0,1 = 717,7$ Н·м.

Погрешность расчёта движущего момента по методу «рычага Н. Е. Жуковского» по сравнению с кинетостатическим расчётом ($M_{\text{дв}} = 718,2$ Н·м) составляет:

$$\delta_M = \frac{718,2 - 717,7}{718,2} 100 \% = 0,07 \%$$

3.7. Построение профиля кулачка

Построение кинематических диаграмм движения толкателя

Закон изменения аналога ускорения центрального плоского толкателя по фазам движения кулачка приведён в задании на курсовой проект (см. рис. 3.1). Построенный в масштабе, с учётом исходных данных, указанных в задании, график изменения аналога ускорения центрального плоского толкателя по фазам движения кулачка показан на рис. 3.13, а.

На первом участке изменение аналога ускорения происходит по линейному закону: $S''_1 = a_1\varphi + b_1$. Из графика найдём величины аналога ускорения в граничных точках первого участка (численные значения граничных точек должны быть переведены в радианы): $S''_1(0) = 0$, $S''_1(1,57) = 40$ мм/рад². Подставляя их в закон изменения аналога ускорения на первом участке, получим два алгебраических уравнения относительно неизвестных a_1 , b_1 :

$$0 = a_1 \cdot 0 + b_1, \quad 40 = a_1 \cdot 1,57 + b_1,$$

откуда находим $a_1 = 25,48$; $b_1 = 0$. Таким образом, закон изменения аналога ускорения толкателя на первом участке $S_1'' = 25,48\varphi$. На втором участке величина аналога ускорения $S_2'' = -20$ мм/рад².

Для того, чтобы построить диаграмму изменения аналога скорости, проинтегрируем полученный аналог ускорения. На первом участке получим:

$$S_1' = \int S_1'' d\varphi = \int 25,48\varphi d\varphi = 12,74\varphi^2 + C_1.$$

Константа интегрирования C_1 находится из начального условия: при $\varphi = 0$ $S_1' = 0$. Отсюда следует $C_1 = 0$. Окончательно закон изменения аналога скорости на первом участке движения толкателя представляет собой параболу $S_1' = 12,74\varphi^2$ с вершиной при $\varphi = 0$.

В конце первого участка (при $\varphi = 1,57$) величина аналога скорости толкателя равна: $S_1'(1,57) = 12,74 \cdot 1,57^2 = 31,4$ мм/рад.

Аналогично проводим интегрирование аналога ускорения толкателя на втором участке: $S_2' = \int S_2'' d\varphi = -\int 20 d\varphi = -20\varphi + C_2$.

Константу интегрирования C_2 найдём из краевого условия, согласно которому аналог скорости толкателя в начале второго участка равен аналогу скорости в конце первого: $S_2'(1,57) = S_1'(1,57) = 31,4$ мм/рад. Подставляя это условие в уравнение для аналога скорости на втором участке, получим $C_2 = 31,4 + 20 \cdot 1,57 = 62,8$. В результате, закон изменения аналога скорости на втором участке представляется линейной функцией: $S_2' = -20\varphi + 62,8$. График изменения аналога скорости толкателя показан на рис. 3.13, *b*.

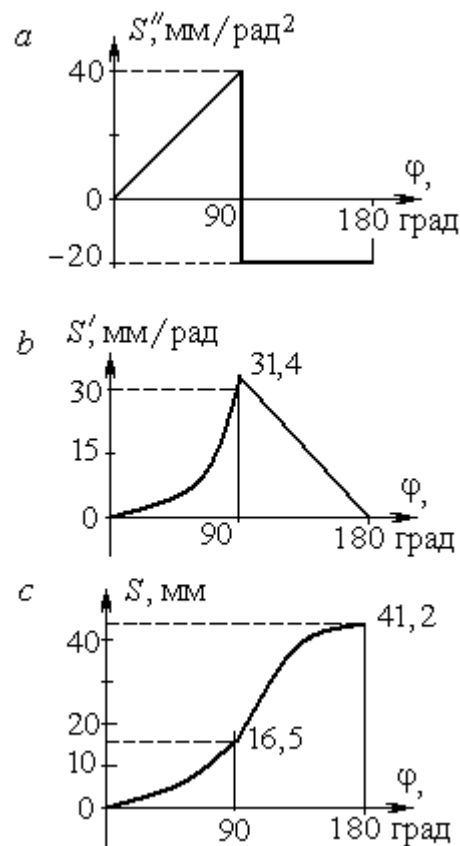


Рис. 3.13. Диаграммы движения толкателя:
a – диаграмма изменения аналога ускорения;
b – диаграмма изменения аналога скорости;
c – диаграмма изменения пути

Для того, чтобы получить график изменения пути толкателя, необходимо проинтегрировать его скорость по участкам. Получим на первом участке: $S_1 = \int S'_1 d\varphi = \int 12,74\varphi^2 d\varphi = 4,25\varphi^3 + C_3$. Используя краевое условие на начало движения толкателя: при $\varphi = 0$ $S_1 = 0$, получим $C_3 = 0$. Таким образом, на первом участке движение толкателя определяется кубической параболой: $S_1 = 4,25\varphi^3$. В конце первого участка при $\varphi = 1,57$ $S_1 = 4,25 \cdot 1,57^3 = 16,45$ мм,

На втором участке $S_2 = \int S'_2 d\varphi = \int (-20\varphi + 62,8) d\varphi = -10\varphi^2 + 62,8\varphi + C_4$. Константу C_4 найдём из условия, что положение толкателя в конце первого участка равно его положению на начало второго: $S_2(1,57) = S_1(1,57) = 16,45$ мм. Подставляя это условие в уравнение движения толкателя, получим $C_4 = -57,4$. Окончательно на втором участке движение толкателя описывается параболой: $S_2 = -10\varphi^2 + 62,8\varphi - 57,4$. Вершина параболы, которая определяется из условия равенства нулю производной: $S'_2 = -20\varphi + 62,8 = 0$, находится в конце второго участка при $\varphi = 3,14$. Значение функции в вершине (максимальный ход толкателя): $S_2 = -10 \cdot 3,14^2 + 62,8 \cdot 3,14 - 57,4 = 41,2$ мм. Диаграмма движения толкателя приведена на рис. 3.13, с. Результаты расчётов параметров движения толкателя на фазе подъёма кулачка поместим в таблицу

Таблица 3.8

Значения параметров движения толкателя на фазе подъёма

φ, град	Первый участок				Второй участок			
	0	30	60	90	90	120	150	180
φ, рад	0	0,52	1,05	1,57	1,57	2,09	2,62	3,14
S, мм	0	0,6	4,92	16,5	16,5	30,17	38,5	41,2
S', мм/рад	0	3,44	14,05	31,4	31,4	21	10,4	0
S'', мм/рад ²	0	13,25	26,75	40	-20	-20	-20	-20

Вычисление начального радиуса кулачка и построение профиля

График зависимости аналога скорости S' от перемещения толкателя S , построенный по точкам, приведён на рис. 3.14. Масштабные коэффициенты по обеим осям одинаковы.

Выбираем максимально допустимое значение угла давления $\theta_{\text{доп}}$ для кулачка с плоским толкателем $\theta_{\text{доп}} = 30^\circ$. Прямая aa (см. рис. 3.14), проведённая под углом $\theta_{\text{доп}} = 30^\circ$ к оси S , касается графика в точке B с координатами $S_B = 12$ мм и $S'_B = 32$ мм (измерены на графике). Начальный радиус кулачка R_0

определяется из соотношения: $\text{tg}\theta_{\text{доп}} = 0,58 = \frac{S'_B}{R_0 + S_B} = \frac{32}{R_0 + 12}$, откуда получим $R_0 = 43,2$ мм.

Построение профиля кулачка производится в полярной системе координат с центром на оси вращения кулачка. Задавшись углом φ поворота толкателя, найдём полярный угол θ радиус-вектора R в точке контакта по формуле: $\theta = \varphi + \text{arctg} \frac{S'}{R_0 + S}$, где S' и S – аналог скорости толкателя и его перемещение при одном и том же значении угла φ поворота толкателя. Длина радиус-вектора R в точке контакта находится по формуле:

$$R = \sqrt{(R_0 + S)^2 + (S')^2}.$$

Результаты расчётов полярных координат θ , R точек профиля кулачка на фазе подъёма толкателя при $R_0 = 43,2$ мм приведены в табл. 3.9. Эскиз профиля кулачка показан на рис. 3.15. На фазе опускания толкателя профиль кулачка является симметричным.

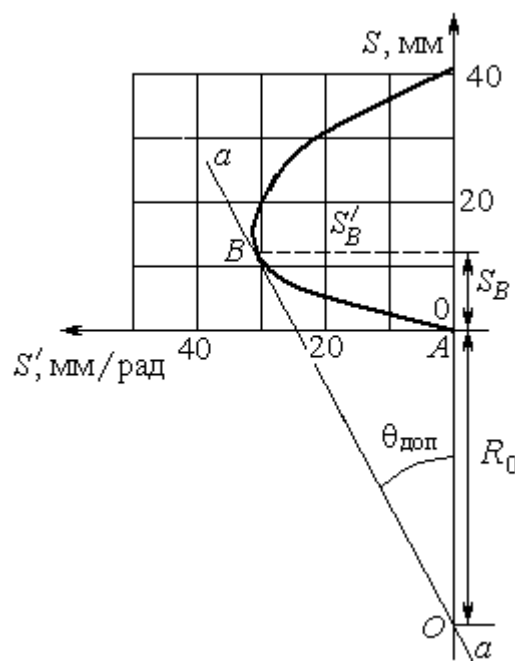


Рис. 3.14. Схема построения начального радиуса кулачка

Расчёт полярных координат точек профиля кулачка на фазе подъёма толкателя

Параметры	Расчётные точки профиля и значения параметров в расчётных точках						
φ , град	0	30	60	90	120	150	180
φ , рад	0	0,52	1,05	1,57	2,09	2,62	3,14
S , мм	0	0,6	4,92	16,5	30,17	38,5	41,2
S' , мм/рад	0	3,4	14,05	31,4	21	10,4	0
β , град	0	4,44	16,28	27,74	15,97	7,25	0
θ , град	0	34,44	76,28	117,74	135,97	157,25	180
R , мм	43,2	43,9	50,13	67,45	76,32	82,36	84,4

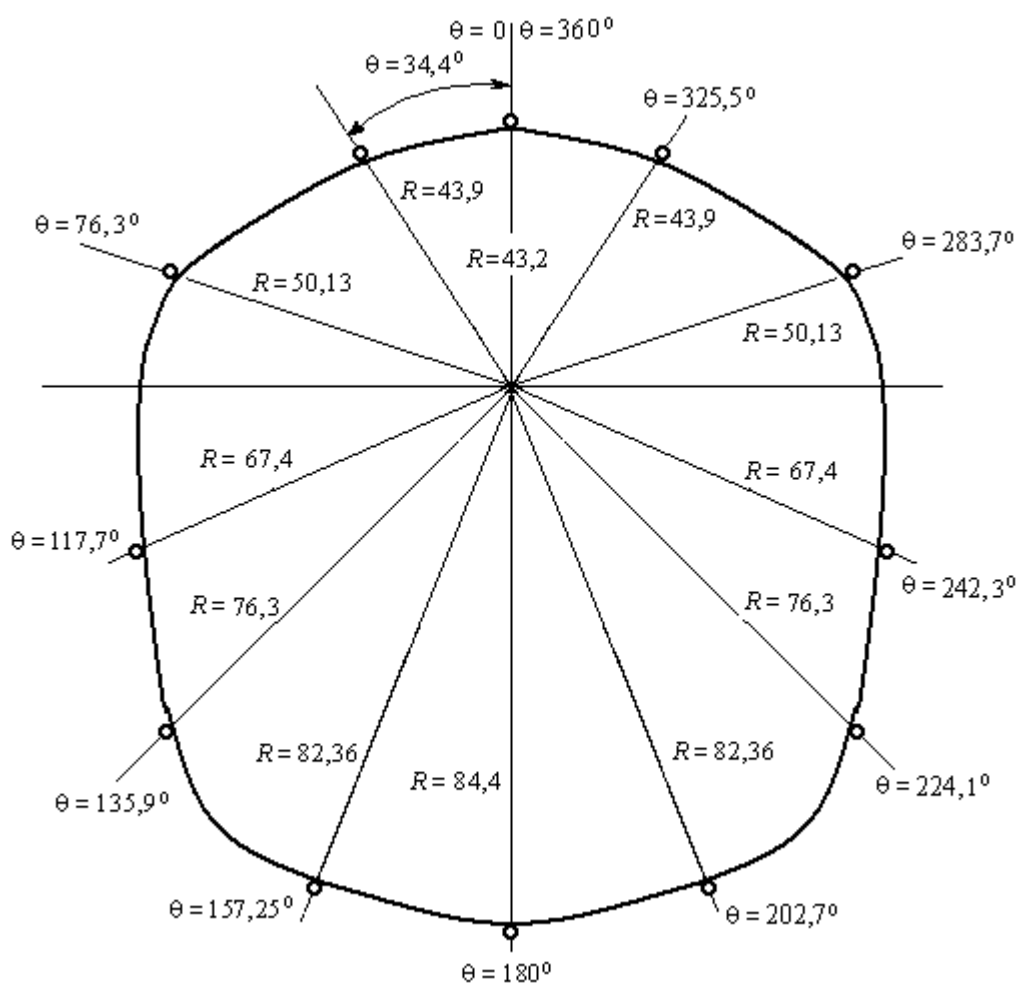


Рис. 3.15. Профиль кулачка

СПИСОК РЕКОМЕНДУЕМОЙ ЛИТЕРАТУРЫ

Афанасьев А. И., Ляцев С. А. Курсовое проектирование по теории механизмов и машин. Екатеринбург: Изд-во УГГУ, 2005.

Дунаев П. Ф., Леликов О. П. Конструирование узлов и деталей машин: уч. пособие для студ. техн. спец. вузов. М.: Изд. центр «Академия», 2003, 496 с.

Иванов М. Н. Детали машин. М.: Высшая школа, 2010.

Краснов М. М., Вереина Л. И. Техническая механика. М.: Academia, 2010. 288 с.

Левитский И. И. Теория механизмов и машин. М.: Высшая школа, 2007.

Мокрушин Н. В., Ляцев С. А. Лекции по сопротивлению материалов. Екатеринбург: Изд-во УГГУ, 2012.

Олофинская В. П. Техническая механика. М.: Форум, 2009.

Смелягин А. И. Теория механизмов и машин. М.: Инфра, 2009.

Учебное издание

Анатолий Ильич Афанасьев
Юрий Михайлович Казаков
Сергей Андреевич Ляпцев

ТЕОРИЯ МЕХАНИЗМОВ И МАШИН

*Учебно-методическое пособие
и контрольные задания на курсовой проект
«Кинематический, силовой анализ и синтез
плоского механизма» для студентов
направления бакалавриата
151000 – «Технологические машины и оборудование»*

Редактор *В. В. Баклаева*

Подписано в печать

Бумага писчая. Формат бумаги 60×84 1/16.

Гарнитура Times New Roman. Печать на ризографе.

Печ. л. Уч. изд. л. Тираж 200 экз. Заказ №

Издательство УГГУ

620144, Екатеринбург, ул. Куйбышева, 30
Уральский государственный горный университет

Отпечатано с оригинал-макета
в лаборатории множительной техники УГГУ